

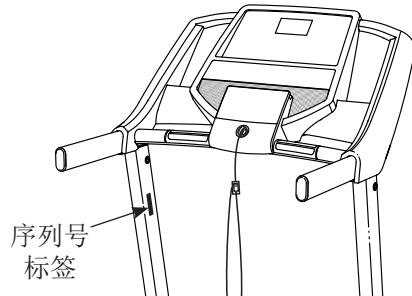
GOLD'S GYM®

GT 50

型号: GETL60715.1

序列号: _____

在下面的图示位置找到产品序列号, 并将其填写到上面的横线处以做日后参考之用。



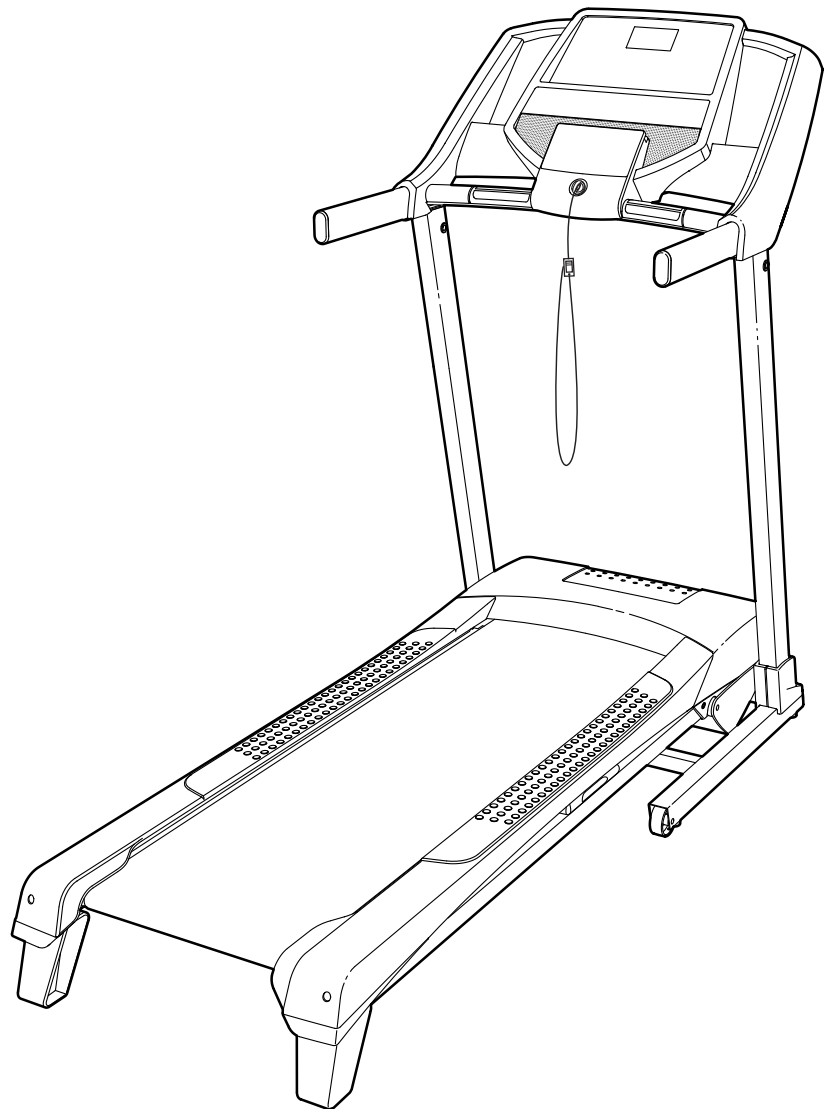
有问题吗?

本公司致力于向客户提供满意的服务。如果需要任何售后服务或帮助, 请联系当地授权经销商。

⚠ 注意

使用设备前请先阅读本手册中所有注意事项和使用说明。请妥善保管本手册以备参考。

用户手册



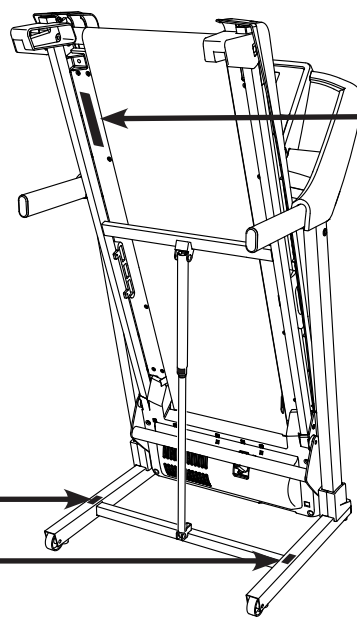
目录

警示标贴的放置	2
重要注意事项	3
用前说明	5
零件识别图	6
组装	7
如何使用跑步机	11
如何折叠和移动跑步机	17
维护和故障检修	18
运动指导	21
零件清单	22
分解图	24
售后服务	封底
有限担保	封底

警示标贴的放置






此处显示的警示标贴包含在本产品中。将警示标贴贴在英文警告上的指定位置。此图显示了警示标贴的位置。如果标贴丢失或者模糊不清，见本手册封面并要求免费更换标贴。将标贴贴在所示的位置上。注：标贴可能不会以实际大小显示。

注意
跑步机运行时，请
确保手脚远离此区域



警告

为了避免您或他人受到严重伤害的风险，请阅读用户手册并遵行以下事项：

-  启动或停止跑步机时，请站在两侧护板上。
- 缓慢调整跑步机运行速度。
- 为了防止摔倒，请握好扶手，并且在使用跑步机时，请务必戴好安全钥匙扣。
- 出现头晕、乏力、呼吸急促时，请停止使用。
- 移动或储存跑步机时，请插紧插销。
- 将跑步机折叠至储存位前，请先将坡度调至最小。
-  不得让儿童接近或爬上跑步机。
-  不使用跑步机时，请取下安全钥匙。
-  保持衣物、手指、头发远离运转跑带。
- 跑带运转时，切勿调整或固定跑带。
-  使用跑步机时请穿着运动鞋。

重要注意事项

警告： 为减少灼伤、火灾、电击或人身伤害的危险，使用跑步机前，请仔细阅读本手册中的所有重要注意事项和使用说明以及跑步机上的所有警告。对于因不正确使用本产品而带来的人员伤害或财产损失，本公司不承担任何责任。

1. 产品所有者有责任确保所有跑步机使用者都充分了解所有的警告和注意事项。
2. 开始运动计划前，请先咨询医生。这一点对于 35 岁以上或有健康问题的人士尤为重要。
3. 请严格按照本说明书来使用跑步机。
4. 本跑步机仅适合家庭使用。切勿将本跑步机用于任何商业、租赁或公共机构用途。
5. 跑步机应放在室内并注意防潮防尘。请勿将跑步机放在车库、遮顶露台或水边。
6. 跑步机应放置在平坦地面，后方保留至少 2.4 米空间，两侧应留有 0.6 米空间。请勿将跑步机放在任何阻挡空气流通的地方。为防止地板或地毯受损，请在跑步机下放一张地垫。
7. 请勿在使用气雾剂产品或加氧的地方使用跑步机。
8. 12 岁以下儿童不得使用跑步机。宠物需远离跑步机。
9. 本跑步机最大承重为 136 公斤。
10. 跑步机上不得同时站立两人或两人以上。
11. 使用跑步机时需穿着合适的运动服。请勿穿着可能卷入跑步机中的宽松衣服。建议穿运动服。跑步时要穿运动鞋。不得赤脚、只穿袜子或穿凉鞋使用跑步机。
12. 连接电源线时（参见第 11 页），请将电源线插入接地电路。同一电路不得连接其它电器设备。更换电源适配器的保险丝时，请在保险丝座上装上 ASTA 认可的 13 安 BS1362 保险丝。
13. 如果需要使用延长线，只能使用不长于 1.5 米的 3 芯、14 号（1 mm²）电线。
14. 电源线需远离受热表面。
15. 请勿在电源关闭时人为强行踏动跑带。若电源线或插头受损，或者跑步机不能正常工作，请勿使用跑步机。（如果跑步机不能正常工作，请参见第 18 页的“维护和故障检修”）。
16. 在使用跑步机前，请阅读、理解并测试紧急制动程序（参见第 13 页“如何开启电源”）。使用跑步机时要一直佩戴夹扣。
17. 每当启动或停止跑带时，请务必站在踏脚边条上。使用跑步机时要一直握住扶手。
18. 当有人在跑步机上行走时，跑步机噪声将会增大。
19. 当跑带运转时，请务必使手指、头发和衣物远离跑带。
20. 本跑步机能够高速运行。请小幅度调速，避免速度突然大幅加快。
21. 心率监测器并非医疗设备。很多因素都可以影响心率读数的准确度，包括使用者的动作在内。心率监测器只能作为运动辅助工具，用以确定心率的大体趋势。
22. 切勿在无人照管时运行跑步机。不使用跑步机时，请务必取下安全开关，将电源开关按到关闭位置（有关电源开关的位置，参见第 5 页上的图），然后拔下电源线。
23. 跑步机未正确组装前，请勿尝试移动跑步机。（参见第 7 页“组装”及第 17 页“如何折叠和移动跑步机”。）要移动本跑步机，您必须能安全举起 20 公斤的重物。
24. 折叠或移动跑步机时，请确保折叠插销将支架牢牢固定在存放位置。

25. 请勿在跑步机下方放置物体来改变跑步机的坡度。

26. 切勿在跑步机上的任何开孔处塞入任何物品。

27. 请定期检查并紧固跑步机的所有零部件。

28. **危险：** 使用完后请务必立即拔下电源线，清洁跑步机或执行本手册说明的维护和调节步骤之

前，也请务必拔下电源线。除非得到授权服务代表的指示，否则不得私自取下马达护罩。本手册所述操作步骤以外的检修只能由授权服务代表进行。

29. 运动过度可能导致严重伤害或死亡。如果您运动时感到头晕、气短或者疼痛，应立即停止运动并进行放松。

请保存这些说明

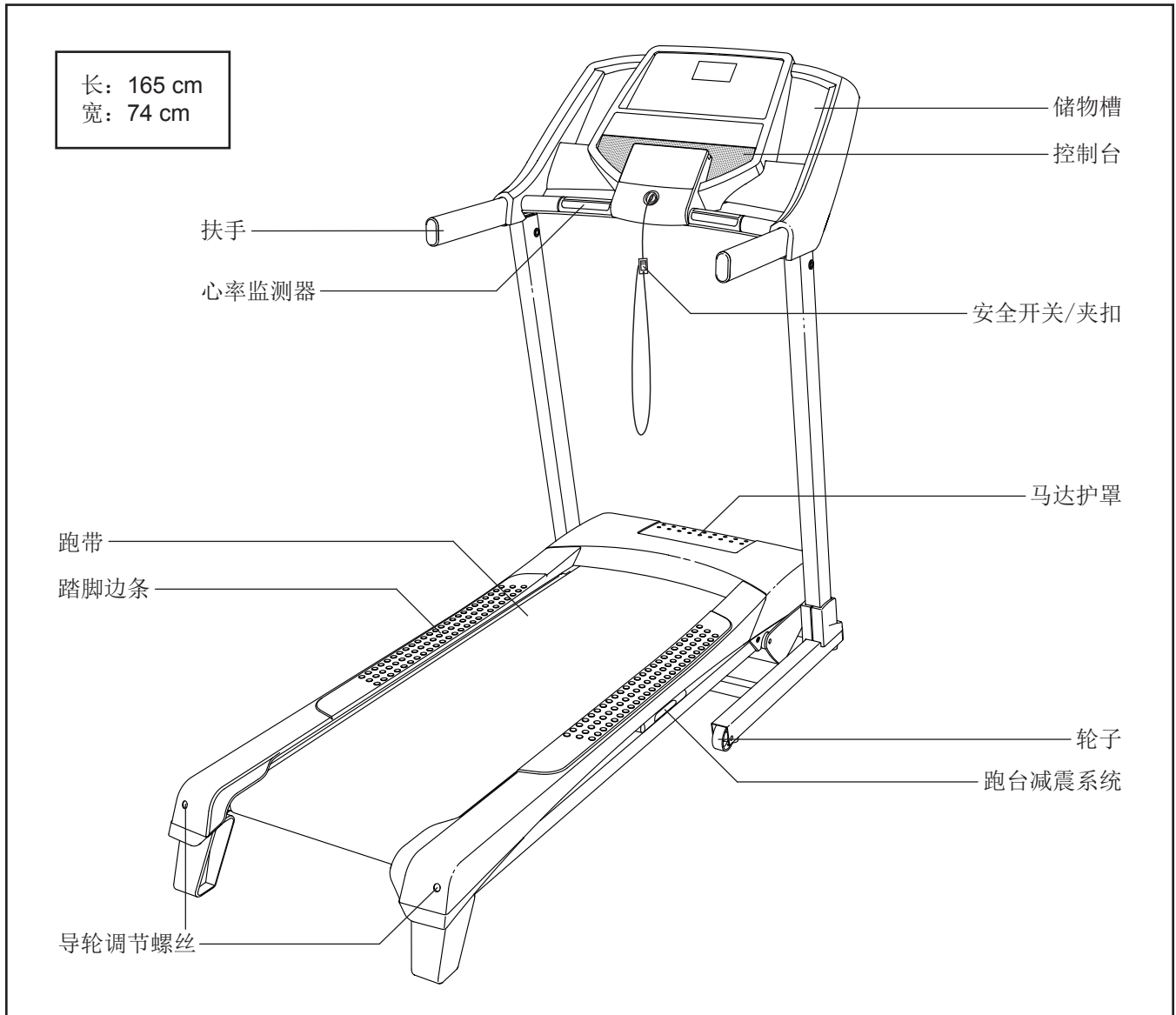
用前说明

感谢您选购全新款 GOLD'S GYM® GT 50 跑步机。
GT 50 跑步机拥有一系列优秀功能，让您在家更为有效地锻炼。本跑步机设计独特，当您不训练时，可以将其折叠，占地面积不到其它跑步机的一半。

为了您的利益着想，请在使用跑步机前仔细阅读本手册。阅读本手册后，如有任何问题，请联系当地授权

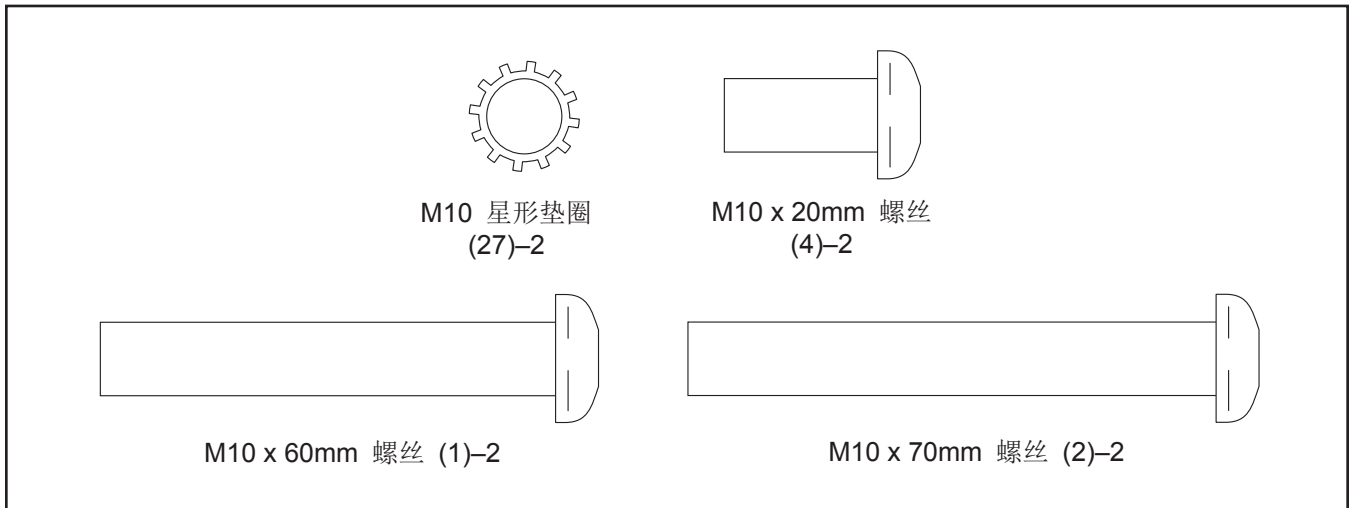
经销商（联系方式参见封底或经销商提供的售后服务卡）。为方便我们为您提供帮助，请在致电前记下产品型号及序列号。产品型号和产品序列号标贴的位置请参见用户手册封面。

继续阅读前，请先熟悉下图所标出的部件。



零件识别图

在组装跑步机前，请先熟悉下图中所列出的小零件。每幅图下方括弧中的数字是该零件在“零件清单”（接近手册末尾）中的索引号。索引号后面的数字表示组装所需该零件的数量。注意：如果零件不在零件包中，请检查其是否已经预先组装。随机器可能附送有多余的零部件。



组装


- 组装需要两人合作完成。
- 把所有零部件放在清空的区域并除去包装材料。完成组装前不要丢弃包装材料。
- 运输后，跑步机表面上可能会沾有少量润滑剂。这属于正常情况。如果跑步机表面沾有润滑剂，用软布和无磨蚀性的温和清洁剂擦去即可。
- 左侧零件标注“L”或“Left”，而右侧零件标注“R”或“Right”。

- 要识别小零件，请参见第 6 页。

- 组装需要以下工具：

随机器附带的六角扳手 

一把十字螺丝刀 

两把活动扳手 

为避免损坏零件，组装时不要使用电动工具。

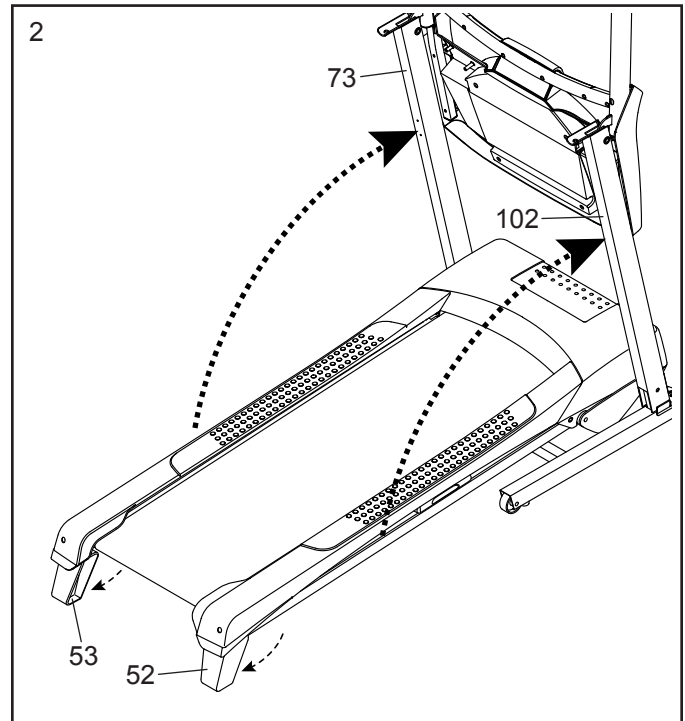
1. 为使组装更为轻松，请确保您读懂了以上框中的信息。

2. 确保电源线已拔下。

转动左右后支脚（52，53），将其从运输位置放下。

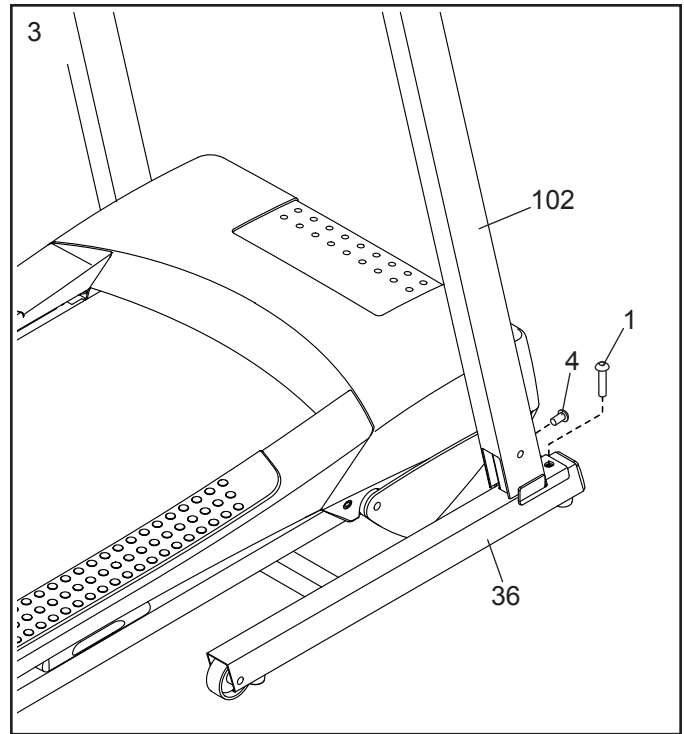
重要事项：后支脚（52，53）处于运输位置时请勿使用跑步机。

在他人帮助下，小心地将立柱（73，102）竖立起来。确保不要夹到任何线束。

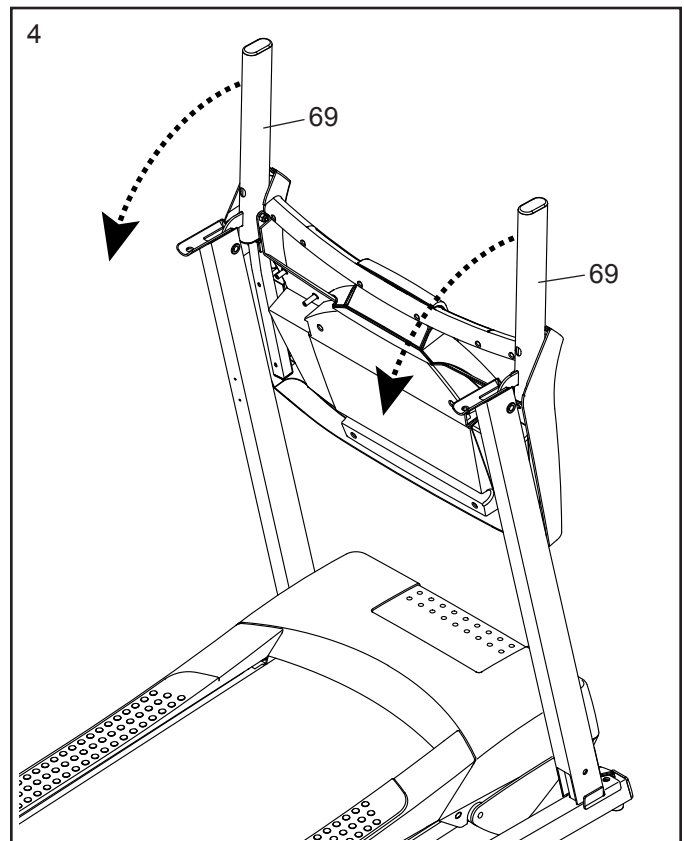


3. 如图所示，将一颗 M10 x 60mm 螺丝（1）和一颗 M10 x 20mm 螺丝（4）拧入底座（36）和右立柱（102）；暂时不要将螺丝完全拧紧。

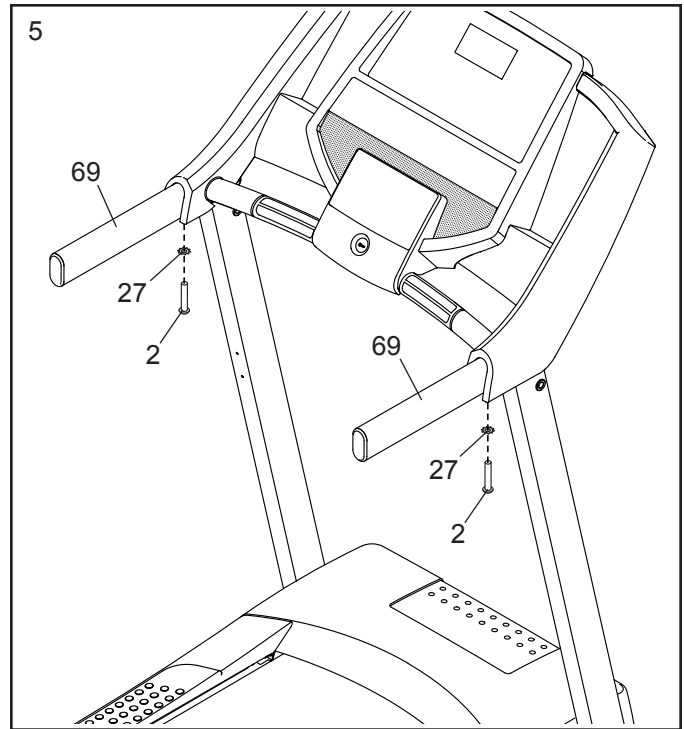
在跑步机左侧重复此步骤。然后，拧紧全部四颗螺丝（1，4）。



4. 将扶手（69）转到水平位置。

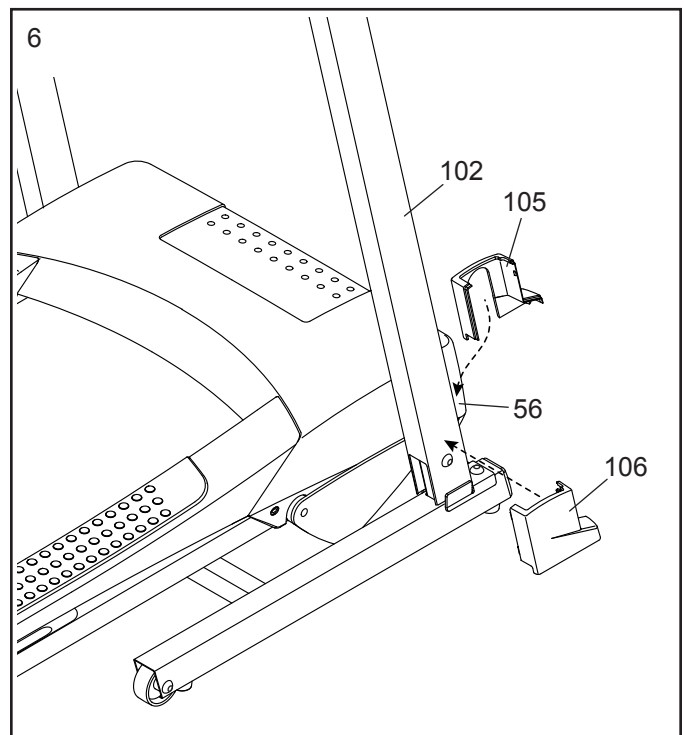


5. 如图所示，将一颗 M10 x 70mm 螺丝 (2) 配合一个 M10 星形垫圈 (27) 分别拧入每条扶手 (69) 的底部；将螺丝拧紧。



6. 将右立柱内盖板 (105) 滑入右立柱 (102) 和马达护罩 (56) 之间。将右立柱外盖板 (106) 按向右立柱内盖板，直到它们卡准位置。

在跑步机左侧重复此步骤。



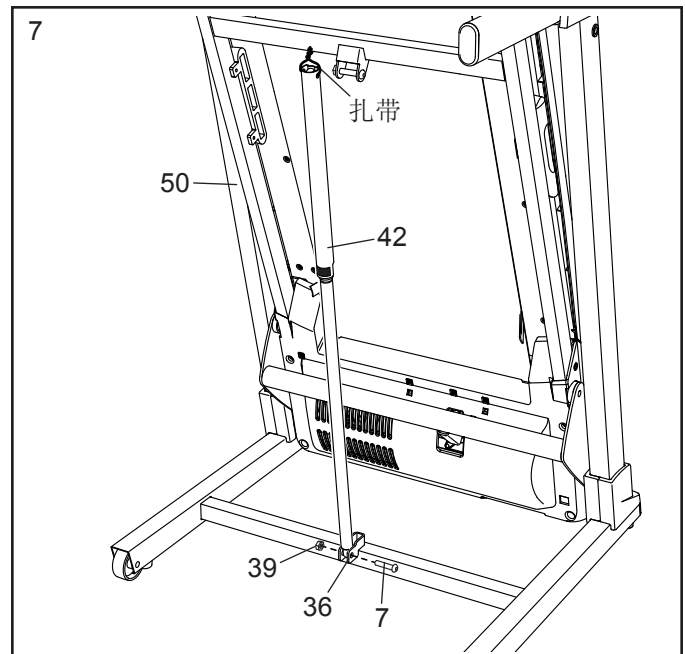
7. 将支架（50）竖立起来。让他人扶住支架，直至步骤 8 完成。

从底座（36）上的托架取下 M8 螺母（39）和 M8 x 32mm 螺栓（7）。

接着，如图所示，确定折叠插销（42）的朝向。

用一根 M8 x 32mm 螺栓（7）和一颗 M8 螺母（39）将折叠插销（42）的下端连接至底座（36）上的托架。

然后，竖起折叠插销（42），取下扎带。

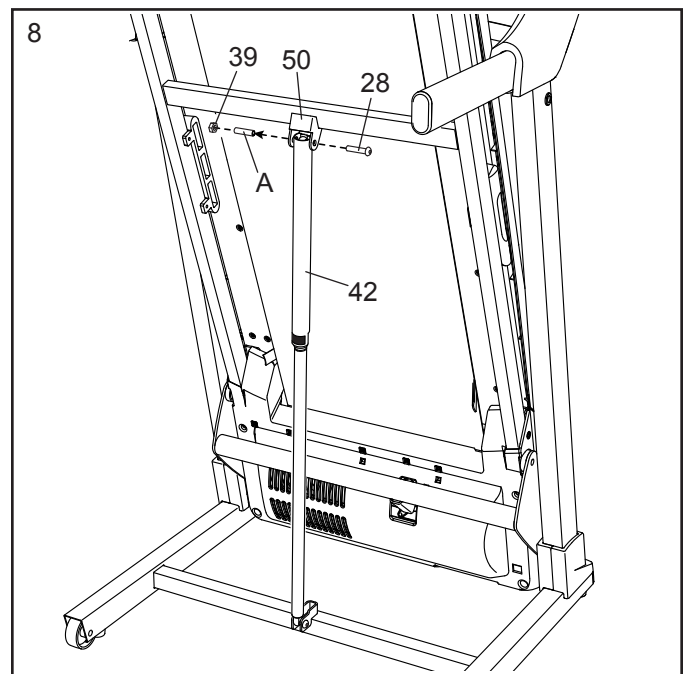


8. 从支架（50）上的托架取下 M8 螺母（39）和 M8 x 52mm 螺栓（28）。

将折叠插销（42）的上端与支架（50）上的托架对准，然后将 M8 x 52mm 螺栓（28）插入托架和折叠插销。这会将垫片（A）挤出折叠插销；丢弃垫片。

接着，将 M8 螺母（39）拧紧到 M8 x 52mm 螺栓（28）上。请勿将螺母拧得过紧，必须让折叠插销（42）能够转动。

然后，放下支架（50）（参见第 17 页“如何放下跑步机以供使用”）。



9. 使用跑步机前需确保所有零件都已经正确紧固。为防止地板或地毯受损，请在跑步机下放一张地垫。为避免损坏控制台，应避免跑步机受阳光直射。把附带的六角扳手存放在安全位置。其中一把六角扳手用来调节跑带（请参见第 19 和 20 页）。注意：随机器可能附送有多余的零部件。

如何使用跑步机

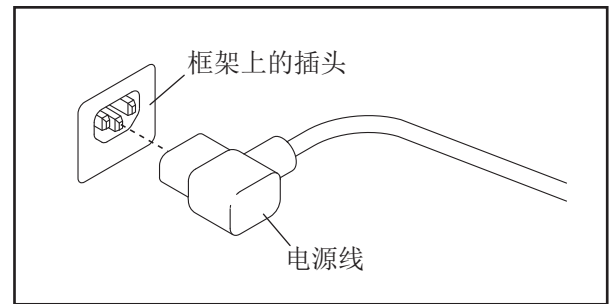
如何连接电源线

本产品必须接地。如果跑步机功能失常或出现故障，接地能为电流提供一条电阻最小的路径以减少电击风险。该产品配备的电源线带有设备接地导体和接地插头。**重要事项：**如果电源线受损，必须用制造商推荐的电源线更换。

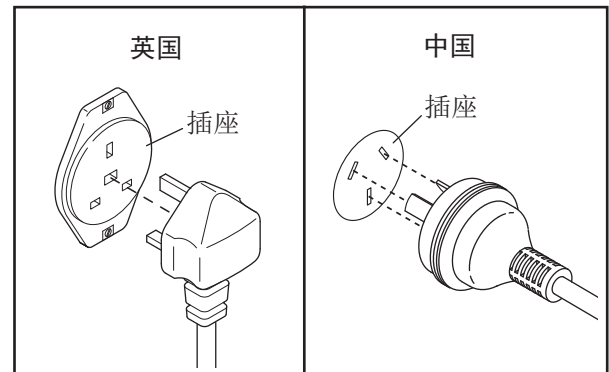
⚠ 危险： 不正确连接设备接地导体，会增加电击的风险。若怀疑设备是否正确接地，可要求专业电工或检修工进行检查。不得修动随产品供应的插头—如果其与插座不符，须由专业电工安装适当的插座。

根据以下步骤连接电源线。

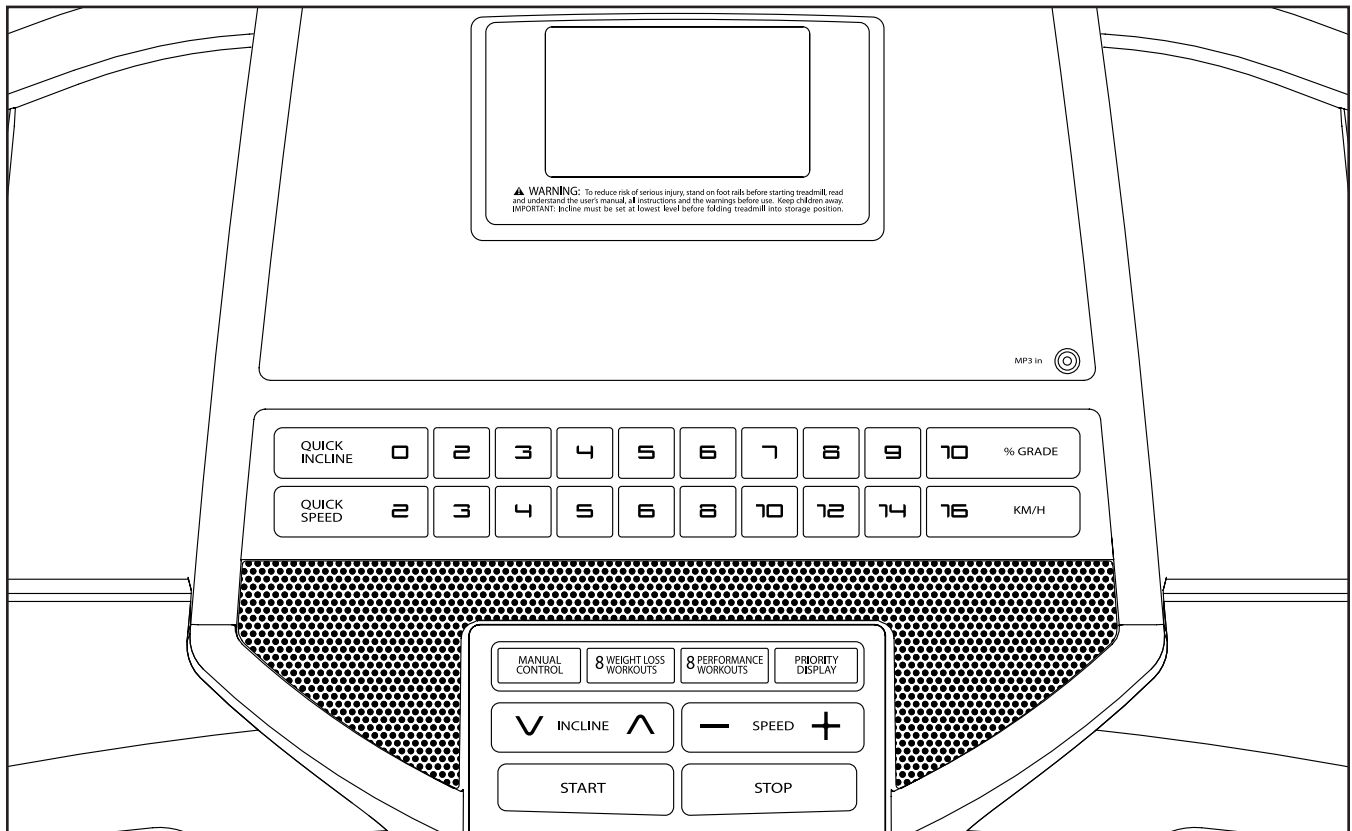
1. 将图中所示的电源线一端插入跑步机上的插座。



2. 将电源线插入符合标准的插座，插座须按照当地标准正确安装和接地。



控制台图解



张贴警示贴

找到控制面板上英文警告的位置。其它语言版本的警告信息可在包含的标贴上找到。将中文警示标贴贴在控制面板上。

控制台的功能

这款先进的跑步机控制台拥有一系列优秀功能，让您更为有效、愉快地训练。当您选择了控制台的手控模式时，您可通过轻触按钮来改变踏板的速度和坡度。运动过程中，控制台上的显示屏会连续显示运动反馈信息。您还可通过内置手柄式心率监测器测量心率值。

控制台还配有一系列预置训练程序，帮助您燃烧卡路里并增强您的心血管系统。每款程序均可控制跑步机的速度和坡度，以指导您有效完成运动环节。

使用控制台的立体声音响系统，您甚至可以边锻炼边听您喜欢的音乐或有声读物。

要开启电源，参见第 13 页。要使用手控模式，参见第 13 页。要使用预置训练程序，参见第 15 页。要使用信息模式，参见第 16 页。要使用音响系统，参见第 16 页。

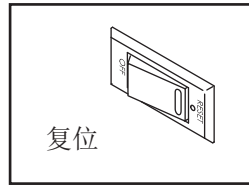
重要事项：若控制台表面覆有塑料薄膜，请将其撕下。为防止跑台损坏，使用跑步机时需穿着干净的运动鞋。首次使用本跑步机时，请观察跑带是否处于中间位置，必要时可对跑带做相应调节（参见第 20 页）。

注意：控制台能够以英里或者公里为单位显示速度和里程。要找出选中的计量单位，参见第 16 页“信息模式”。为了简单起见，本节中的所有说明均以公里为单位。

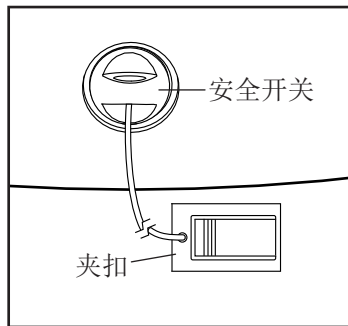
如何开启电源

重要事项：若跑步机曾放在温度较低的环境下，每次打开电源前需先使跑步机温度恢复到室温。否则控制台显示屏或其它电子元器件可能会损坏。

插上电源线（参见第 11 页）。随后，找到跑步机支架电源线附近的电源开关。确保开关处于 **Reset**（复位）位置。



接着，站在跑步机的踏脚边条上。找到连在安全开关上的夹扣（见右图）并将安全夹扣别到衣服的腰带。然后，将安全开关插入控制台。片刻后，显示屏亮起。**重要事项：**当发生紧急情况时，可将安全开关从控制台上拔出，从而使跑带减速直至停止。后退几步，仔细测试安全夹扣的作用；如果安全开关拔不出来，则需调整安全夹扣的位置，直到安全开关可以被拉出为止。



重要事项：使用跑步机前，请按以下步骤操作，确保控制台显示正确的跑步机坡度。首先，按一下 **Incline** \wedge （坡度增加）按钮。然后，按 **Incline** \vee （坡度降低）按钮或最低的 **Quick Incline**（快调坡度）按钮将跑步机坡度设置到最低。支架停止运动后，跑步机即可使用。

如何使用手控模式

1. 将安全开关插入控制台。

参见左侧的“如何开启电源”。

2. 选择手控模式。

插入安全开关后，跑步机将选择手控模式。选择训练模式后，按 **Manual Control**（手动控制）按钮。显示屏上只显示零。



3. 启动跑步机。

要启动跑步机，请按 **Start**（开始）、**Speed +**（加速）或任一带编号的 **Quick Speed**（快调速度）按钮。

如果您按 **Start** 按钮或 **Speed +** 按钮，跑带将开始以 2 公里/小时的速度运动。运动时，可根据需要按 **Speed +** 和 **Speed -**（减速）按钮改变跑带速度。每按一次按钮，速度设定值改变 0.1 公里/小时；如果按住按钮不放，速度值会以 0.5 公里/小时的幅度变化。

如果按任一带编号的 **Quick Speed** 按钮，跑带速度会逐渐改变直至达到选定的速度为止。

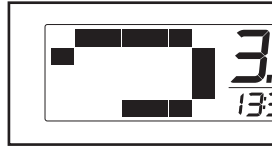
按 **Stop**（停止）按钮即可停止跑带。时间值开始在显示屏上闪烁显示。要重新启动跑步机，请按 **Start**、**Speed +** 或任一带编号的 **Quick Speed** 按钮。

4. 根据需要改变跑步机的坡度。

要改变跑步机的坡度，请按 **Incline** \wedge （坡度增加）、**Incline** \vee （坡度减小）或任一带编号的 **Quick Incline**（快调坡度）按钮。每按一次 **Incline** \wedge 和 **Incline** \vee 按钮，坡度设置改变 0.5%。如果按任一带编号的 **Quick Incline** 按钮，跑带坡度会逐渐改变直至选定的坡度设定值为止。

5. 根据显示屏显示追踪训练进度。

当您选择了手控模式时，显示屏上会显示一条代表 400 米（1/4 英里）的跑道。当您在跑步机上步行或跑步时，跑道上指示灯会依次变亮直到整条跑道出现。然后跑道会变暗，指示灯将重新开始依次变亮。



显示屏左下角将显示您在训练中已用的时间、已走完或跑完的里程。在您每次改变跑步机坡度后，显示屏将显示坡度设定值数秒。注意：选定训练程序后，显示屏将显示程序的剩余时间而不是已用时间。



显示屏右下角将显示跑带速度和您已经消耗的大致卡路里数。当您使用手柄式心率监测器（参见步骤 6）时，显示屏还会显示您的心率。



显示屏上半部分还可以显示已用时间、您已经走完或跑完的里程、您已经消耗的大致卡路里数、跑带速度。

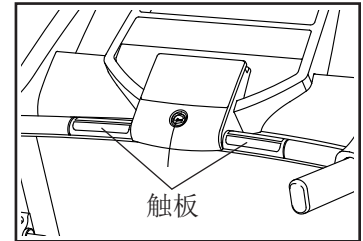


反复按 **Priority Display**（优先级显示）按钮，直到显示您想查看的信息。注意：当显示屏上半部分显示信息时，显示屏左下角或右下角不会显示同样的信息。

若要重置显示屏，请按 **Stop**（停止）按钮，取出安全开关再将其重新插入即可。

6. 如有需要，可测量心率值。

使用手柄式心率监测器之前，先撕下金属触板上的塑料薄膜。此外需确保双手干净。



要测量心率，请站在踏脚边条上，双手放在金属触板上，双手不要移动。监测器探测到脉搏后，显示屏会显示您的心率。为测得最准确的心率，需要握住金属触板大约 15 秒。

7. 训练结束后，从控制台上取下安全开关。

站在踏脚边条上，按 **Stop** 按钮，并将跑步机的坡度调至零。若要将跑步机折叠到存放位置，坡度必须为零，否则跑步机可能会被损坏。然后，从控制台上取下安全开关并妥善保管。

使用完跑步机后，把电源开 **Off**（关）按到关闭位置，拔下电源线。重要事项：如果不这样做，跑步机的电气部件可能会过早耗损。

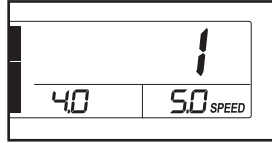
如何使用预置训练程序

1. 将安全开关插入控制台。

参见第 13 页的“如何开启电源”。

2. 选择预置训练程序。

要选择预置训练程序，请反复按 **Weight Loss Workouts**（瘦身训练程序）或 **Performance Workouts**（高强度训练程序）按钮直到显示屏上出现所需训练程序。



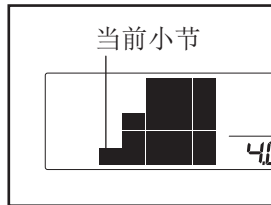
当您选择了某一训练程序后，该训练程序的最大速度和坡度设定值会在显示屏上闪烁数秒；然后显示屏会显示该训练程序的持续时长。程序的速度设定值曲线图将在屏幕点阵上滚动显示。

3. 启动跑步机。

按 **Start**（开始）按钮或 **Speed +**（加速）按钮启动训练程序。按下按钮后片刻，跑步机会自动调整至程序的首个速度和坡度设定值。抓住扶手开始跑步。

每套训练程序都分成 30 个时长一分钟的小节。每个小节均预设有一个速度设定值和一个坡度设定值。注意：可为连续的小节预设相同的速度和坡度值。

在训练时，曲线图会显示您的进度。显示屏曲线图中闪烁的小节代表程序的当前小节。闪烁方柱的高度代表当前小节的速度设定值。



每个小节结束时，跑步机会发出一连串声音，曲线图的下一小节开始在显示屏上闪烁。如果下一小节预设有不同的速度和/或坡度值，则新的速度和/或坡度值会在显示屏上闪烁显示以提醒您注意。跑步机会自动调整到下一小节的速度和/或坡度值。

程序将以此方式继续执行，直到曲线图的最后一个小节开始在显示屏上闪烁，最后一个小节结束程序即结束。然后跑带会慢慢停止运行。

若当前小节的速度或坡度设定值太高或太低，可按 **Speed**（速度）或 **Incline**（坡度）按钮手动覆盖设定值。然而，当训练程序的当前小节结束时，跑步机会自动调整到下一小节的速度和坡度设定值。

要随时停止训练程序，请按 **Stop**（停止）按钮。要重新开始训练程序，请按 **Start** 或 **Speed +** 按钮。跑带将开始以 2 公里/小时的速度运行。当训练程序的下一小节开始时，跑步机会自动调整到该小节的速度和坡度设定值。

4. 根据显示屏显示追踪训练进度。

参见第 14 页步骤 5。

5. 如有需要，可测量心率值。

参见第 14 页步骤 6。

6. 训练结束后，从控制台上取下安全开关。

参见第 14 页步骤 7。

信息模式

控制台配有信息模式，可以追踪跑步机的使用情况信息。在信息模式中，您还可以选择以公里或英里为计量单位。

要选择信息模式，按住 **Stop**（停止）按钮，同时将安全开关插入控制台，然后松开 **Stop** 按钮。选择信息模式后，显示屏将显示以下信息：

- 跑步机已运行的小时数。



- 跑带已运行的总里程（单位为公里或英里）。
- “E”代表英里，“M”代表公里。要改变计量单位，按 **Speed -**（减速）按钮。
- 背光设置“On”（开）、“Off”（关）或“Auto”（自动）。要改变背光设置，请按 **Speed +**（加速）按钮。

要退出信息模式，请从控制台上取出安全开关。

如何使用音响系统

训练时，要使用控制台的立体声音响系统来播放音乐或有声读物，请将音频线一端的 **3.5 mm** 插头（未附带）插入控制台的插孔内，将另一端的 **3.5 mm** 插头插入 **MP3** 播放机、**CD** 播放机或其它个人音频播放机的插孔内；确保音频线缆完全插入。**注意：可到当地电子产品商店购买音频线。**

接着，按个人音频播放机上的播放按钮。用个人音频播放机上的音量控制调节音量。

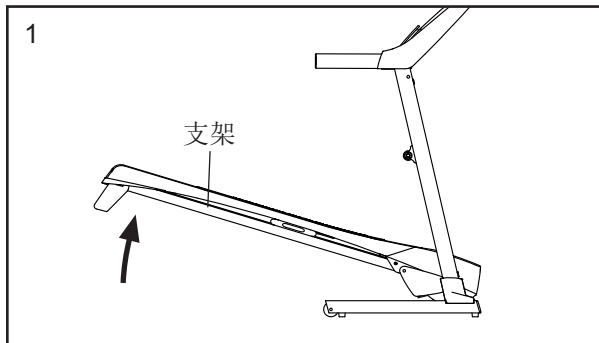
如果您使用的是个人 **CD** 播放机而 **CD** 发生跳曲，请将 **CD** 播放机放在地板或其它平坦表面上，而不要放在控制台上。

如何折叠和移动跑步机

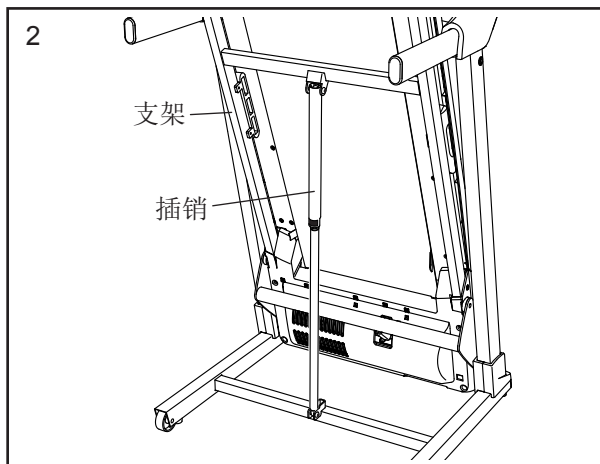
如何折叠跑步机

折叠跑步机前，先取下安全开关并拔下电源线。注意：要抬起、放下或移动本跑步机，您必须能安全举起 **20 公斤** 的重物。

1. 在下图箭头所示的位置，双手紧紧抓住金属支架。注意：抓住支架时，切勿抓塑料踏脚边条。双腿弯曲，背部挺直。将支架抬到大约半竖起。



2. 抬起支架，直到折叠插销锁定到存放位置。注意：确保折叠插销旋钮已完全锁定。

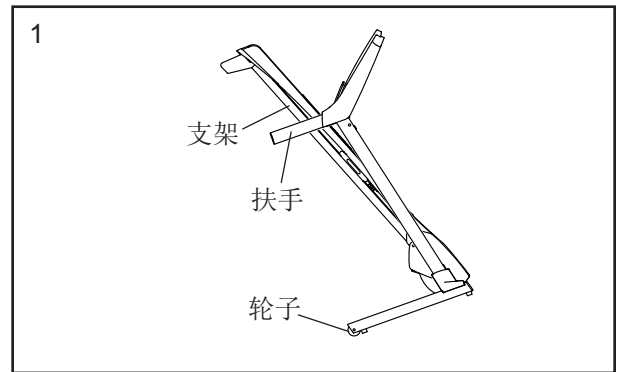


为防止地板或地毯受损，请在跑步机下放一张地垫。应避免跑步机受阳光直射。跑步机存放环境的温度不宜超过 **30°C**。

如何移动跑步机

移动跑步机前，按照左侧所述将跑步机折叠起来。注意：确保插销旋钮已锁定到存放位置。移动跑步机需要两人合作完成。

1. 拿稳支架和一条扶手，把支脚和轮子一一对应安装。

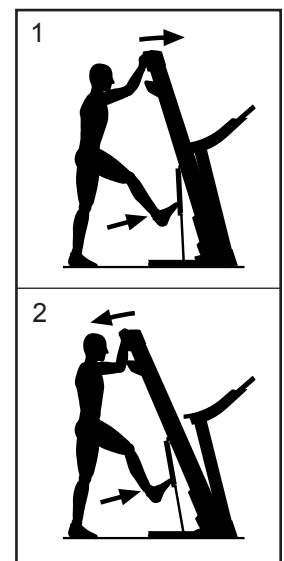


2. 向后拉扶手，直到跑步机可以使用轮子滚动，然后小心地将跑步机移至所需位置。注意：未将跑步机翻回时切勿移动跑步机，切勿拖拽跑步机支架，切勿在不平整的表面移动跑步机。

3. 将支脚和轮子一一对应安装，小心放低跑步机。

如何放下跑步机以供使用

1. 将支架上端向前推，同时用脚轻踩折叠插销上部。
2. 用脚踩住折叠插销的同时，朝自己方向拉支架上端。
3. 退后，让支架放到地板上。



维护和故障检修

维护

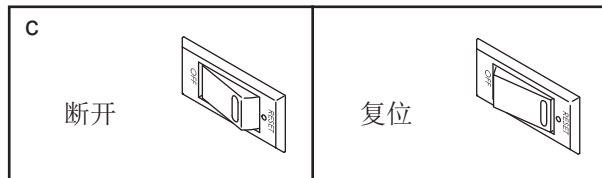
定期清洁跑步机，并使跑带保持清洁干燥。首先，将电源开关按到关闭位置并拔下电源线。用一块蘸取少量温和肥皂水的湿布擦拭跑步机的外部零件。**重要事项：不要在跑步机上直接喷洒液体。为避免损坏控制台，需避免使控制台受阳光直射。**随后用软毛巾擦干跑步机。

故障检修

跑步机的大多数问题可以通过以下简单步骤予以解决。找出相吻合的症状，然后遵照列出的步骤进行处理。如果需要进一步的帮助，请参见本手册封面。

症状：电源无法开启

- 确保电源线插入到正确接地的电源插座中（参见第 11 页）。如果需要使用延长线，只能使用不长于 1.5 米的 3 芯、14 号（1 mm²）电线。
- 插入电源线后，确保安全开关插入控制台。
- 检查跑步机支架上电源线附近的电源开关。若开关凸起（如图所示），则开关已断开。要复位电源开关，请等待五分钟，然后将开关按回开启位置。



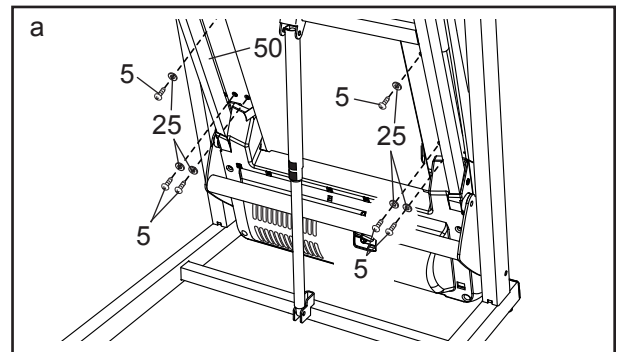
症状：跑步机在使用过程中断电

- 检查电源开关（参见左侧图 c）。若开关断开，请等待五分钟，然后将开关按回开启位置。
- 确保电源线已插入。若电源线已插入，请将其拔出，等待五分钟之后再插回。
- 将安全开关从控制台上拔出，然后重新插入。
- 如果跑步机仍然不运转，请联系当地授权经销商（联系方式参见封底或经销商提供的售后服务卡）。

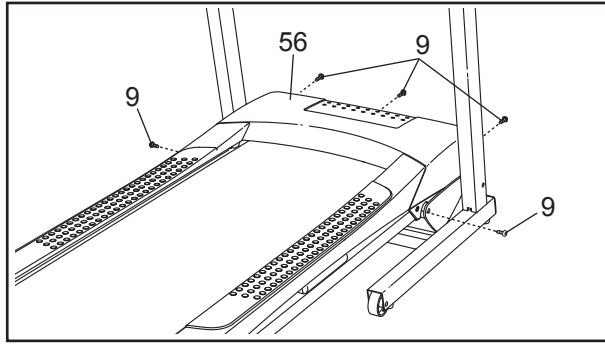
症状：控制台显示屏显示功能异常

- 从控制台上取出安全开关并拔下电源线。将跑步机折叠到存放位置（参见第 17 页“如何折叠跑步机”）。

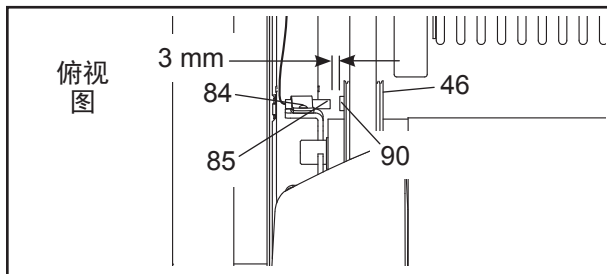
取下图示的六颗 M4.2 x 13mm 华司头螺丝（5）和六个踏脚边条平垫圈（25）。然后，放下支架（50）（参见第 17 页“如何放下跑步机以供使用”）。



取下图示的五颗 M4.2 x 19mm 华司头螺丝 (9)。然后小心地取下马达护罩 (56)。



找到滑轮 (46) 左侧的磁簧开关 (85) 和磁铁 (90)。转动滑轮直到磁铁对准磁簧开关。确保磁铁和磁簧开关的间隙在 3 mm 左右。如有必要可松开 M4.2 x 13mm 自钻螺丝 (84)，再稍微移动磁簧开关，然后再重新拧紧自钻螺丝。重新装回马达护罩 (图中未显示)，运行跑步机几分钟，检查速度读数是否正确。

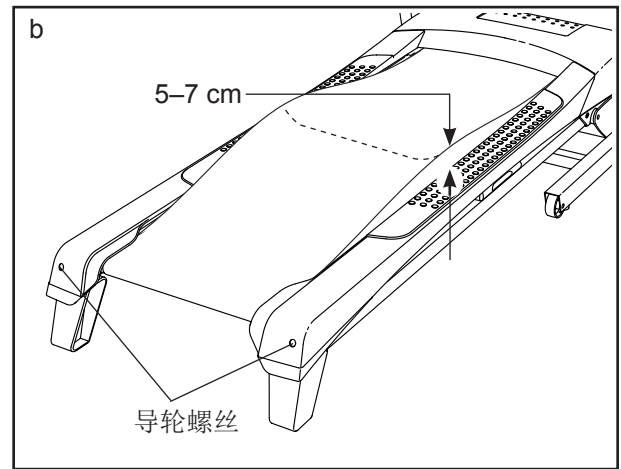


症状：跑步机的坡度变化不正确

- a. 按住 Stop (停止) 按钮和 Speed + (加速) 按钮的同时将安全开关插入控制台，然后松开 Stop 按钮和 Speed + 按钮。接着，按 Stop 按钮，然后按 Incline ^ (坡度 ^) 或 Incline v (坡度 v) 按钮。此时，跑步机会自动抬升到最高坡度，然后再返回到最小坡度。这样即可重新校准坡度调节系统。如果坡度系统未开始校准，再次按 Stop 按钮，然后按 Incline ^ 按钮或 Incline v 按钮。坡度校准完毕后，从控制台上取下安全开关。

症状：运动过程中，跑带的运转速度变慢

- a. 如果需要使用延长线，只能使用不长于 1.5 米的 3 芯、14 号 (1 mm²) 电线。
- b. 如果跑带过度拧紧，跑步机的性能有可能会减弱，跑带也有可能受损。取下安全开关并拔下电源线。用六角扳手逆时针转动两个导轮螺丝，每次转动 1/4 圈。正确紧固跑带后，跑带每侧应能够抬离跑台 5 至 7 cm。注意让跑带处于居中位置。然后，插上电源线，插入安全开关，运行跑步机几分钟。重复该过程直到跑带正确紧固。

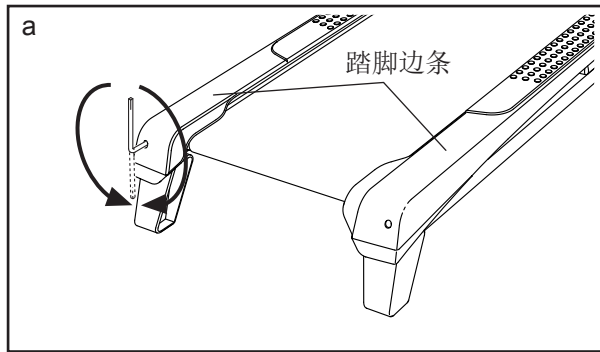


- c. 跑步机跑带上涂有优质高性能润滑剂。重要事项：除经授权维修代表指示外，不得将硅喷剂或其它物质涂到跑带或跑台上。这些物质可能影响跑带质量从而引起过度磨损。若您觉得跑带需要更多润滑，请参见本手册封面。
- d. 如果仍有问题，请联系当地授权经销商 (联系方式参见封底或经销商提供的售后服务卡)。

症状：跑带偏离居中位置

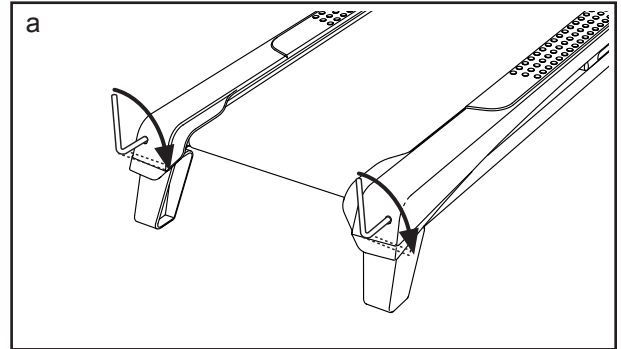
重要事项：跑带应处于踏脚边条之间的居中位置。若跑带与踏脚边条相互摩擦，跑带可能会发生损坏。

- a. 首先，取下安全开关并拔下电源线。如果跑带左偏，用六角扳手顺时针转动左侧导轮螺丝，每次 1/2 圈；如果跑带右偏，逆时针转动左侧导轮螺丝，每次 1/2 圈。注意不要过度拧紧跑带。然后，插上电源线，插入安全开关，运行跑步机几分钟。重复该过程直到跑带位于居中位置。



症状：跑带在运转时滑动

- a. 首先，取下安全开关并拔下电源线。用六角扳手顺时针转动两个导轮螺丝，每次转动 1/4 圈。正确紧固跑带后，跑带每侧应能够抬离跑台 5 至 7 cm。注意让跑带处于居中位置。然后，插上电源线，插入安全开关，在跑步机上小心地走几分钟。重复该过程直到跑带正确紧固。



运动指导

警告： 开始运动前请先咨询医生。这一点对于 35 岁以上或有健康问题的人士尤为重要。

心率监测器并非医疗设备。很多因素都可以影响心率读数的准确度。心率监测器只能作为运动辅助工具，用以确定心率的大体趋势。

以下指导将有助于规划您的训练程序。如果需要详细运动信息，请购买相关书籍或咨询医生。请牢记：营养合理和休息充足是训练取得圆满结果的必要条件。

运动强度

无论您的目标是燃烧脂肪还是增强自身的心血管系统，正确的运动强度对获得理想结果至关重要。以自己的心率为指导，您可以找到适当的运动强度。下表列出了燃烧脂肪和有氧运动的推荐心率值。

165	155	145	140	130	125	115	❤️
145	138	130	125	118	110	103	❤️
125	120	115	110	105	95	90	❤️
20	30	40	50	60	70	80	

要找到适合自己的心率，首先在图表底部位置找到自己的年龄（年龄请四舍五入至靠近的年龄段）。然后找到自己年龄上方对应的三个数字。这三个数字确定了您的“训练区域”。最小的数值是燃烧脂肪的推荐心率值，中间的数值是最大限度燃烧脂肪的推荐心率数值，最大的数值是有氧运动的推荐心率数值。

燃烧脂肪： 要有效燃烧脂肪，您必须以相对较低的强度长时间运动。运动刚开始几分钟，身体会消耗碳水化合物卡路里提供能量。之后，身体才开始消耗储存的脂肪提供能量。如果您的目标是燃烧脂肪，请调节运动强度直到心率接近训练区域的下限数值。要最大限度地燃烧脂肪，请调节运动强度直到心率接近训练区域的中间数值。

有氧运动： 如果您的目标是增强心肺功能，您就必须进行有氧运动。有氧运动是指需要大量氧气的长时间运动。进行有氧运动时，请调节运动强度直到心率接近训练区域的上限数值。

运动指导

热身运动： 每次开始运动前先进行 5 至 10 分钟的伸展练习和低强度练习。适当的热身运动可以提高体温和心率，促进血液循环，从而为后面的运动做准备。

训练区域运动： 保持心率处于您的训练区域，运动 20 至 30 分钟。（在运动开始的最初几周，请不要使心率保持在训练区域内超过 20 分钟）。运动时，要有规律地深呼吸，切勿屏住呼吸。

放松运动： 正式运动完成后，要预留 5 至 10 分钟做伸展运动。这样可以增加肌肉的柔韧性，有助于防止运动后出现不适。

运动频率

为了维持和改善身体状况，需要每周完成三次运动，两次运动之间至少休息一天。几个月之后，您就可以完成每周五次运动的运动量。当然，这必须根据您的自身情况与需要而定。记住，通往成功之门的钥匙就是让运动成为您日常生活中定期进行、令人愉快的一部分。

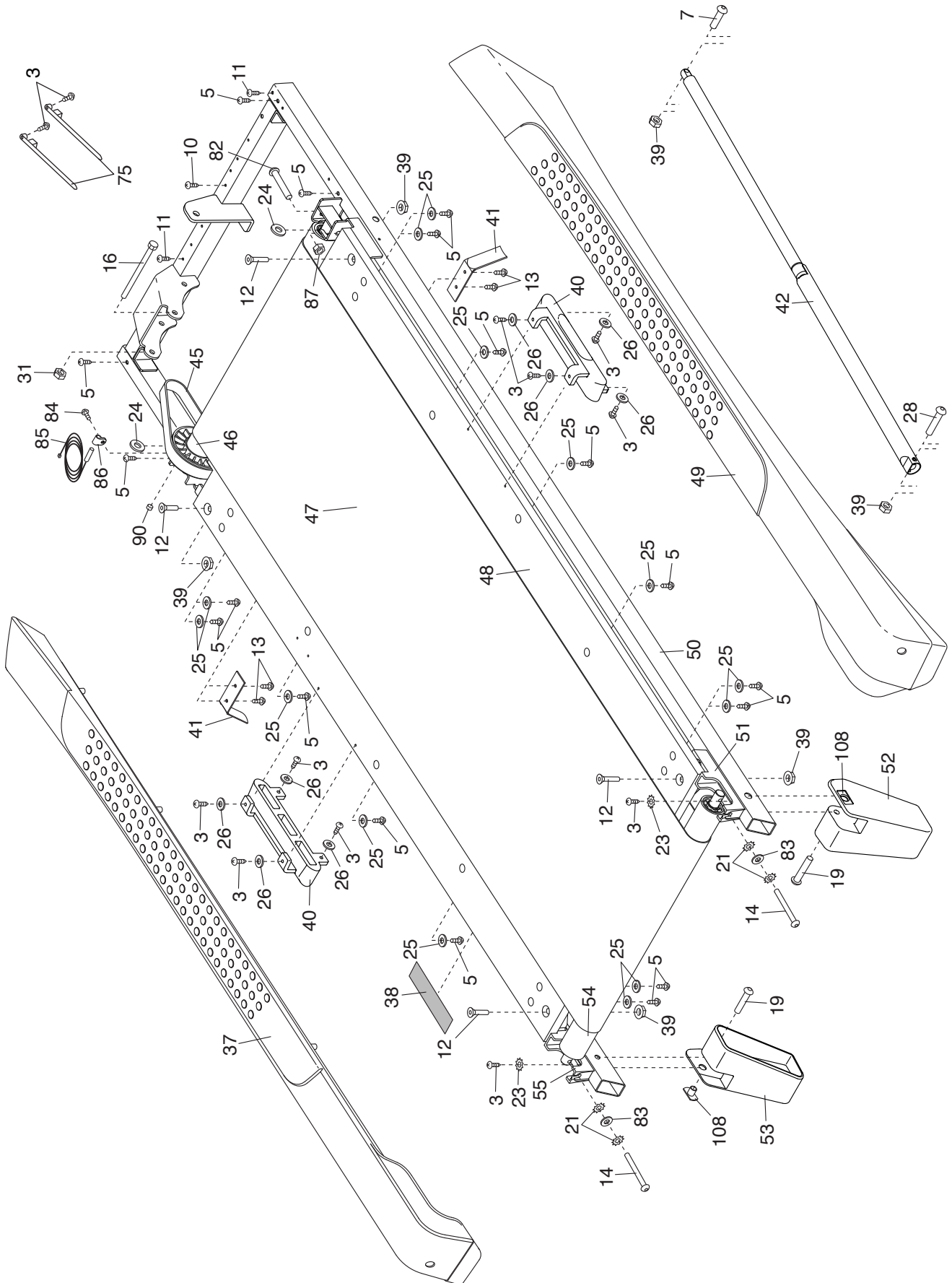
零件清单

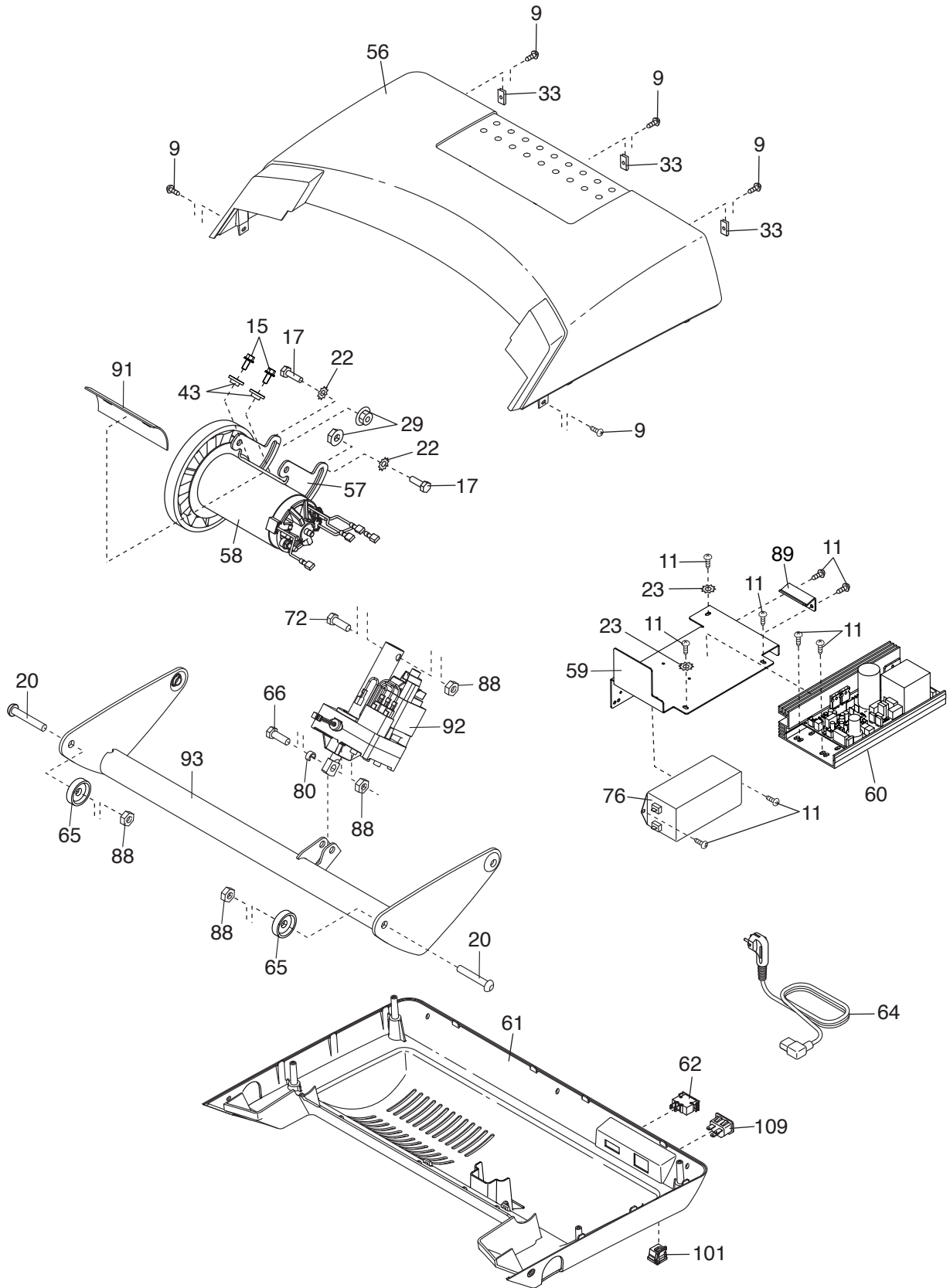
型号: GETL60715.1 R0215A

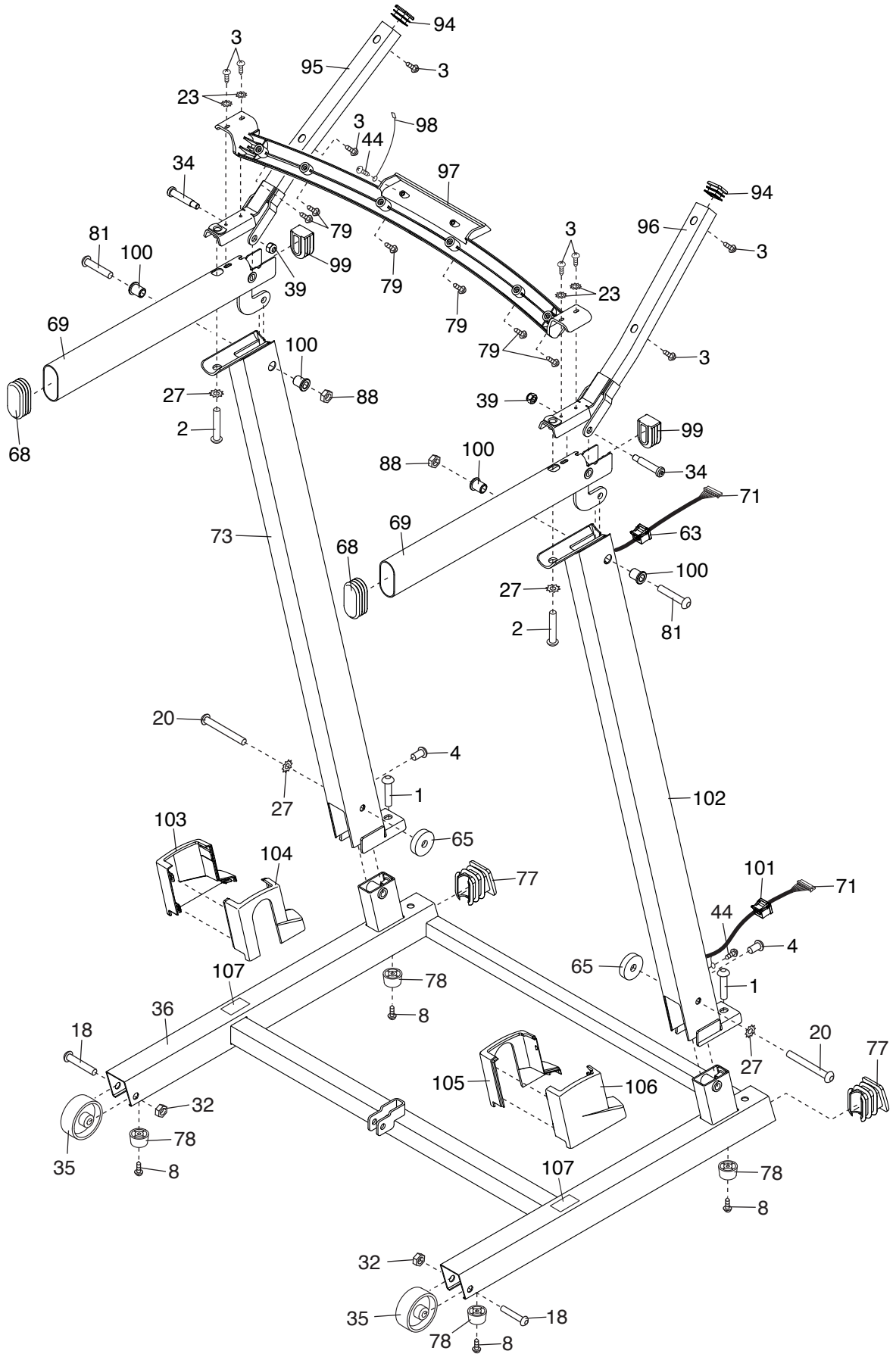
索引号	数量	名称	索引号	数量	名称
1	2	M10 x 60mm 螺丝	51	1	右导轮托架
2	2	M10 x 70mm 螺丝	52	1	右后支脚
3	23	M4.2 x 19mm 螺丝	53	1	左后支脚
4	2	M10 x 20mm 螺丝	54	1	导轮
5	18	M4.2 x 13mm 华司头螺丝	55	1	左导轮托架
6	4	M4.2 x 13mm 螺丝	56	1	马达护罩
7	1	M8 x 32mm 螺栓	57	1	驱动马达托架
8	4	M4.2 x 19mm 自钻螺丝	58	1	驱动马达
9	5	M4.2 x 19mm 华司头螺丝	59	1	电子元件托架
10	1	M4.2 x 13mm 光制螺丝	60	1	控制器
11	11	M4 x 10mm 螺丝	61	1	下护罩
12	4	M8 x 30mm 螺栓	62	1	电源开关
13	4	M4.2 x 13mm 凹穴螺丝	63	1	索环
14	2	M6 x 70mm 螺丝	64	1	电源线
15	2	1/4" 马达螺丝	65	4	坡度支架垫片
16	1	M8 x 102mm 螺栓	66	1	M10 x 35mm 螺栓
17	2	M8 x 20mm 螺栓	67	1	控制台底座
18	2	M9.5 x 46mm 螺栓	68	2	扶手端盖
19	2	M8 x 40mm 螺栓	69	2	扶手
20	4	M10 x 55mm 螺栓	70	1	控制台
21	4	M6 星形垫圈	71	1	立柱线束
22	2	M8.4 星形垫圈	72	1	M10 x 48mm 螺栓
23	8	M4.2 星形垫圈	73	1	左立柱
24	2	滚轮垫片	74	1	安全开关/夹扣
25	14	踏脚边条平垫圈	75	5	扎带
26	8	#8 平垫圈	76	1	过滤器
27	4	M10 星形垫圈	77	2	底座端盖
28	1	M8 x 52mm 螺栓	78	4	底座垫
29	2	M8 法兰螺母	79	6	M4.2 x 15mm 螺丝
30	1	#8 x 1/2" 螺丝	80	1	坡度垫片
31	1	M8 锁紧螺母	81	2	M10 x 54mm 螺栓
32	2	3/8" 防松螺母	82	1	M6 x 60mm 螺丝
33	3	#8 护罩夹扣	83	2	1/4" 平垫圈
34	2	M8 x 48mm 螺丝	84	1	M4.2 x 13mm 自钻螺丝
35	2	轮子	85	1	磁簧开关
36	1	底座	86	1	磁簧开关夹
37	1	左踏脚边条	87	1	M6 螺母
38	1	插销警示贴	88	6	M10 螺母
39	8	M8 螺母	89	1	控制器托架
40	2	跑台减震系统	90	1	磁铁
41	2	导带器	91	1	马达隔振器
42	1	折叠插销	92	1	坡度马达
43	2	马达衬套	93	1	坡度支架
44	2	M4.2 x 12mm 螺丝	94	2	方端盖
45	1	传动带	95	1	左控制台支架
46	1	驱动滚轮/滑轮	96	1	右控制台支架
47	1	跑带	97	1	脉搏横杆
48	1	跑台	98	1	控制台接地线
49	1	右踏脚边条	99	2	扶手前端盖
50	1	支架	100	4	扶手衬套

索引号	数量	名称	索引号	数量	名称
101	2	索环	106	1	右立柱外盖板
102	1	右立柱	107	2	警示贴
103	1	左立柱外盖板	108	2	M8 焊接螺母
104	1	左立柱内盖板	109	1	插座
105	1	右立柱内盖板	*	-	用户手册

注：零件规格若有变化将不另做通知。欲了解订购替换零件的信息，请参阅本手册封底。*图中未显示这些零件。

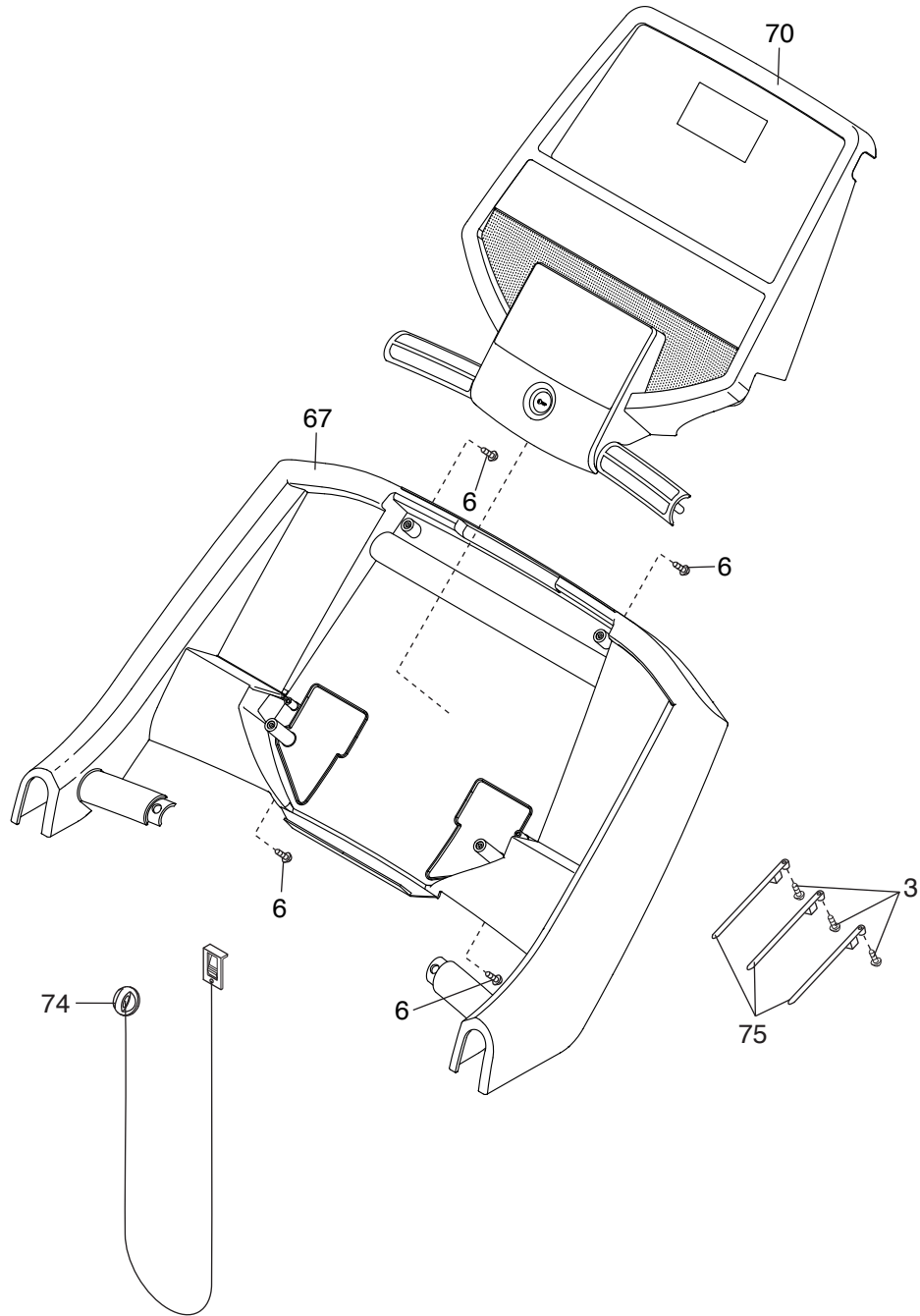






分解图 D

型号: GETL60715.1 R0215A



售后服务

若需维修、咨询、投诉等售后服务，请联系 ICON 授权经销商。

为方便我们向您提供帮助，请准备好以下信息：

- 产品型号和产品序列号（参见用户手册封面）
- 产品名称（参见用户手册封面）
- 零件索引号及说明（参见用户手册内的零件清单和分解图）

有限担保

ICON 授权经销商（经销商）保证，在正常的使用和维护下，本产品在工艺和材料上不会出现问题。从购买之日起，马达和零部件的保修期均为 1 年。

此担保仅对原始购买客户有效。经销商的责任仅限于：通过授权的维修中心，由经销商来选择对产品进行更换或维修。所有的维修服务必须由经销商事先授权。对于遭受运货损坏、滥用、误用、不适当和不正常使用或非经销商授权的维修中心的维修而造成的产品损坏，经销商不承担责任；对于商业用途、租借用途或用于商店陈列展示的产品，经销商不承担责任。经销商也不承担上述担保责任以外的任何责任。

对于因产品的使用和性能而造成的或与之相关的间接的、特殊的或连带的损害，涉及经济、财产、收入、利润方面的损害，趣味性和效用方面的损失，由于搬迁和安装而产生的费用以及其它任何性质的间接损失，ICON 授权经销商不承担任何责任。

此处设定的保证能够替代所有其它保证，特殊目的下的商业性和适配度的内在保证只限于此处设定的范围和期限。

ICON 授权经销商：