

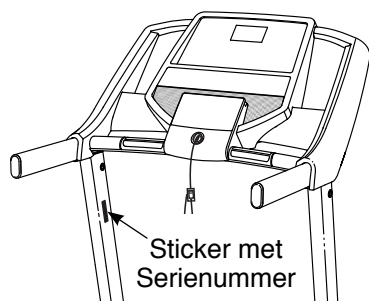
GOLD'S GYM®

GT 50

Modelnr. GETL60715.1

Serienr. _____

Schrijf het serienummer hierboven voor verdere raadpleging.



KLANTENDIENST

Neem contact op met de Klantendienst (zie informatie hieronder) of neem contact op met de winkel waar u dit product gekocht heeft wanneer u nog vragen heeft of wanneer er onderdelen ontbreken of beschadigd zijn.

4021 529 7186

Maandag-Vrijdag 08:00-20:00
GMT; Zaterdag 09:00-13:00 GMT

Website:

www.iconsupport.eu

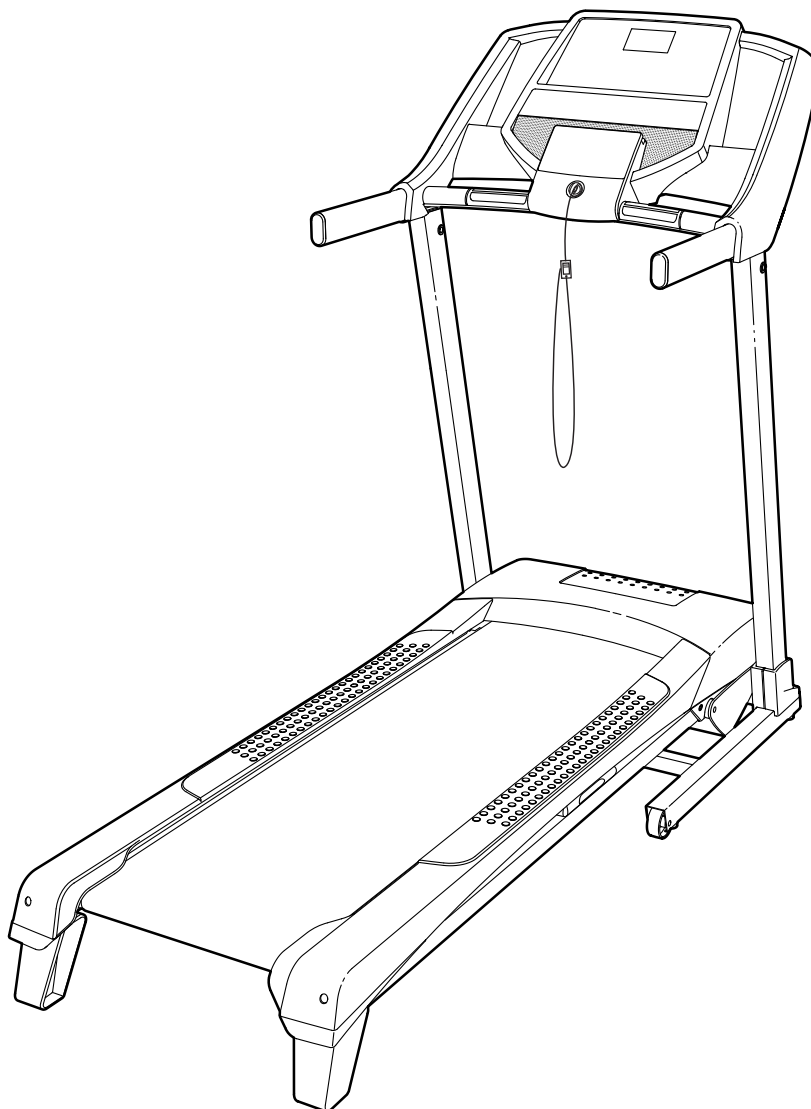
Email:

csuk@iconeurope.com

⚠ OPGELET

Lees voor gebruik van dit apparaat alle instructies en voorzorgsmaatregelen in deze handleiding. Bewaar deze handleiding voor verdere raadpleging.

GEBRUIKERSHANDLEIDING



www.iconeurope.com

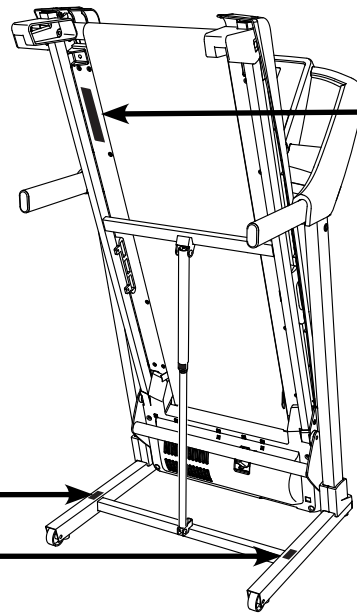
INHOUD

DE STICKERS MET WAARSCHUWING	2
BELANGRIJKE VOORZORGSMAATREGELEN	3
VOORDAT U BEGINT	5
ONDERDEEL IDENTIFICATIESCHEMA	6
MONTAGE	7
HOE DE LOOPBAND TE GEBRUIKEN	11
HOE DE LOOPBAND INKLAPPEN EN VERPLAATSEN	17
ONDERHOUD EN OPLOSSEN VAN PROBLEMEN	18
RICHTLIJNEN VOOR HET OEFENEN	21
LIJST MET ONDERDELEN	22
GEDETAILLEERDE TEKENING	24
HET BESTELLEN VAN ONDERDELEN	Laatste pagina
RECYCLING INFORMATIE	Laatste pagina

DE STICKERS MET WAARSCHUWING

De hier afgebeelde waarschuwingsstickers worden meegeleverd bij dit product. Bevestig de waarschuwingsstickers bovenop de Engelse waarschuwingen op de aangegeven locatie. De stickers met waarschuwing hier getoond zijn op de aangegeven plaatsen geplakt. **Bel, wanneer een sticker ontbreekt of niet leesbaar is, het nummer op de voorkant van deze handleiding en vraag om een gratis vervangende sticker. Plak de sticker op de aangegeven plaats.** Aandacht: de stickers worden mogelijk niet op ware grootte weergegeven.

⚠ OPGELET
Houdt Uw Handen en Voeten tijdens het gebruik van de loopband van deze plaatsen weg.



⚠ WAARSCHUWING

Bescherm uzelf en andere gebruikers tegen het risico van ernstig letsel. Lees deze handleiding en!

 *Ga altijd op de zijrails staan bij het starten en stoppen van de loopband.

*Stel de snelheid geleidelijk bij.

*Houdt U tijdens het gebruik van de loopband vast aan de handreuningen om te voorkomen dat U valt draag ook altijd de veiligheidsclip.

*Stop wanneer u zich niet goed voelt, duizelig of kortademig wordt.

*Sluit de sluitclip goed voordat u de loopband verplaatst of opbergt.

*Helling moet in nulstand gezet worden voordat de loopband opgeborgen kan worden.

 *Laat kinderen niet in de buurt van of op de loopband spelen.

 *Haal de sleutel uit het apparaat wanneer U deze niet gebruikt.

 *Blijf met uw kleding, uw vingers en hoofdhaar uit de buurt van de lopende band.

*Probeer nooit tijdens het gebruik de loopband te repareren of bij te stellen.

 *Draag altijd sportschoenen wanneer U op de loopband oefent.

BELANGRIJKE VOORZORGSMAATREGELEN

⚠ WAARSCHUWING: lees om het risico op brandwonden, brand, elektrische shok, of persoonlijk letsel te verminderen, alle belangrijke voorzorgsmatregelen en instructies in deze handleiding en alle waarschuwingen op uw loopband voordat u de loopband gebruikt. ICON is niet verantwoordelijk voor persoonlijk letsel of schade door het gebruik van dit produkt.

1. Het is de verantwoordelijkheid van de eigenaar om zich ervan te vergewissen dat alle gebruikers van de loopband voldoende op de hoogte zijn van alle waarschuwingen en alle voorzorgsmatregelen.
2. Raadpleeg uw huisarts voordat u met dit of enig ander oefenprogramma begint. Dit is vooral belangrijk voor personen boven de 35 jaar, of personen met bestaande gezondheidsproblemen.
3. Gebruik de loopband alleen zoals beschreven.
4. De loopband is alleen voor gebruik in huis bedoeld. Gebruik de loopband niet in een commerciële, huur- of instellingsomgeving.
5. Gebruik de loopband uitsluitend binnenshuis en uit de buurt van vocht en stof. Plaats de loopband niet in een garage, op een overdekt terras of bij water.
6. Plaats de loopband op een vlakke ondergrond met minstens 2,4 m ruimte rondom, ruimte achter de loopband en 0,6 m ruimte aan iedere kant van de loopband. Zorg ervoor dat de loopband geen enkele luchtopening blokkeert. Leg een matje onder de loopband om de vloer of de vloerbedekking te beschermen.
7. Gebruik de loopband niet daar waar spuitbussen gebruikt worden of waar zuurstof beheerd wordt.
8. Houd te allen tijde kinderen jonger dan 12 jaar en huisdieren bij de loopband vandaan.
9. De loopband kan alleen door mensen die minder dan 136 kg wegen worden gebruikt.
10. Laat nooit meer dan één persoon tegelijkertijd op de loopband.
11. Draag de juiste kleding bij gebruik van de loopband. Draag geen losse kleding die in de loopband verstrikt kan raken. Atletische ondersteunende kleding wordt zowel voor mannen als voor vrouwen aanbevolen. *Draag altijd sportschoenen. Gebruik de loopband nooit op blote voeten, nooit op sokken, of met sandalen*
12. Steek de stekker alleen in een geaard stopcontact (zie bladzijde 11). Geen enkel ander apparaat mag op dezelfde groep aangesloten zijn.
13. Mocht een verlengsnoer nodig zijn gebruik dan alleen een 3-dradige geleider: snoer maat 14 (1 mm²) van 1,5 m of korter.
14. Houd het stroomsnoer bij hete oppervlaktes vandaan.
15. Loop nooit op de loopband wanneer het apparaat uitgeschakeld is. Gebruik de loopband niet wanneer het elektrische snoer of de stekker beschadigd is. Gebruik de loopband niet wanneer deze niet goed werkt. (Zie ONDERHOUD EN OPLOSSEN VAN PROBLEMEN op bladzijde 18 als de loopband niet goed werkt.)
16. Lees de noodstop procedure grondig door en test deze voordat u de loopband gaat gebruiken (raadpleeg HET APPARAAT INSCHAKELEN op bladzijde 13). Draag altijd de klip tijdens het gebruik van de loopband.
17. Sta altijd op de voetleuningen wanneer de loopband wordt gestart of gestopt. Houd bij gebruik van de loopband de handleidingen altijd vast.
18. Als een persoon op de loopband loopt, zal het geluidsniveau van de loopband toenemen.

19. Houd vingers, haar en kleding weg van de bewegende band.
20. De loopband kan hoge snelheden bereiken. Stel de snelheid geleidelijk af om schokkende versnellingen te voorkomen.
21. De hartslagmonitor is geen medisch instrument. Verschillende factoren, waaronder bewegingen van de gebruiker, kunnen de nauwkeurigheid van de hartslagmetingen beïnvloeden. De hartslagmonitor dient slechts om de hartslag globaal te meten, als hulpmiddel bij het oefenen.
22. Laat de loopband nooit zonder toezicht ronddraaien. Verwijder altijd de sleutel, zet de stroomschakelaar in de uitstand (zie tekening op bladzijde 5 voor de locatie van de stroomschakelaar), en haal het stroomsnoer uit het stopcontact als de loopband niet wordt gebruikt.
23. Voltooi eerst de montage van de loopband voordat u hem verplaatst. (Zie MONTAGE op bladzijde 7 en HOE DE LOOPBAND INKLAPPEN EN VERPLAATSEN op bladzijde 17). U moet in staat zijn om 20 kg veilig op te kunnen tillen om de loopband te verplaatsen.
24. Bij het vouwen of verschuiven van de loopband dient u erop te letten dat de opbergvergrendeling het onderstel stevig in de opslagstand houdt.
25. Verander de hellingstand van de loopband niet door voorwerpen onder de loopband te plaatsen.
26. Steek geen enkel voorwerp in een opening van de loopband.
27. Controleer regelmatig alle onderdelen en draai ze dan goed vast.
28. **GEVAAR:** trek de stekker altijd direct na gebruik van de loopband uit het stopcontact. Doe dit ook bij het schoonmaken van de loopband, voor het plegen van onderhoud en voor het afstellen zoals staat beschreven in deze handleiding. Verwijder nooit de motorkap tenzij een technicus dat aangeeft. Onderhoud, anders dan de procedures in deze handleiding, dient uitsluitend door een erkende onderhoudsmonteur uitgevoerd te worden.
29. Te veel oefeningen doen kan leiden tot ernstig letsel of de dood. Stop onmiddellijk en begin met af te koelen als u tijdens het oefenen uitgeput raakt, kortademig wordt of pijn voelt.

BEWAAR DEZE INSTRUCTIES

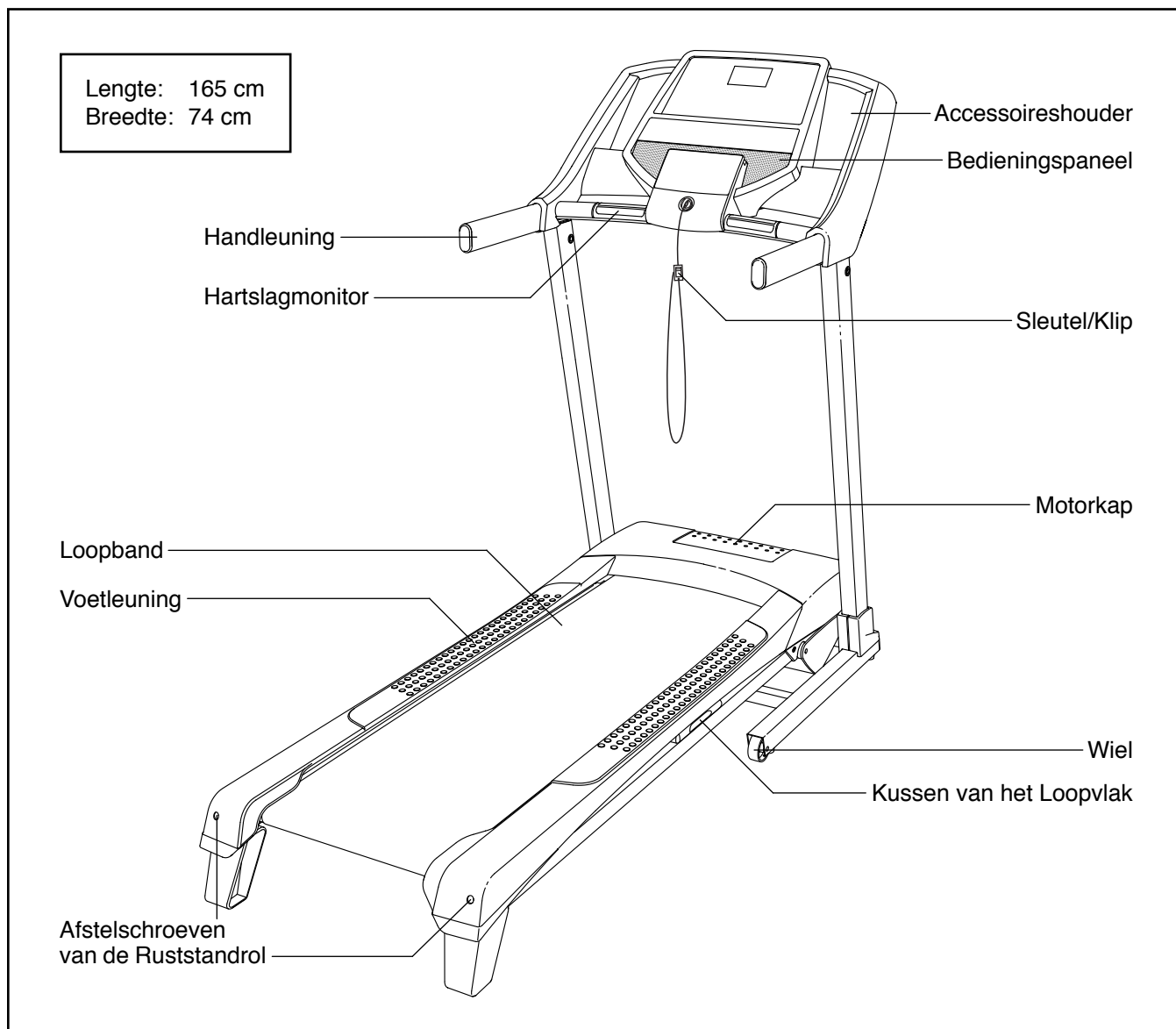
VOORDAT U BEGINT

Dank u dat u heeft gekozen voor de nieuwe GOLD'S GYM® GT 50 loopband. Deze GT 50 loopband biedt een reeks functies die zijn ontwikkeld om uw oefeningen effectiever te maken. Als u geen oefeningen doet, kunt u deze unieke loopband opvouwen, waardoor deze minder dan de helft van de ruimte inneemt van andere loopbanden.

Lees, voor uw welzijn, deze handleiding zorgvuldig door voordat u de loopband begint te gebruiken. Raadpleeg de kافت van deze handleiding

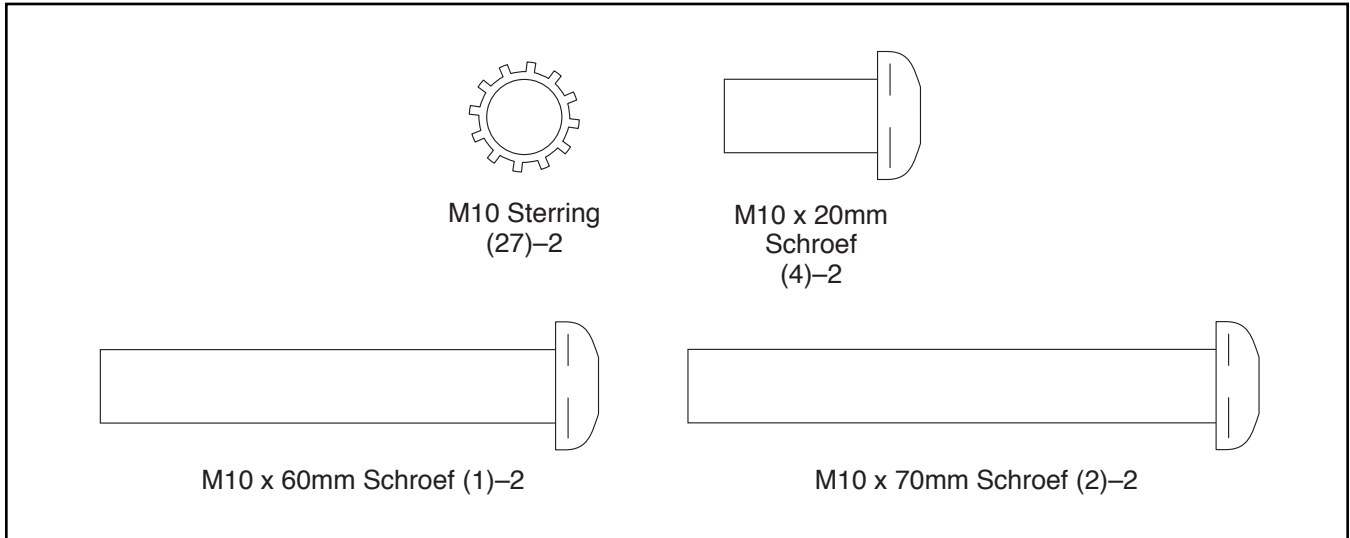
mocht u nog vragen hebben nadat u de handleiding hebt doorgelezen. Noteer het product modelnummer en het serienummer voordat u contact met ons opneemt, zodat wij u beter van dienst kunnen zijn. De plaats waar u de sticker van het modelnummer en het serienummer kunt vinden wordt op de kافت van de handleiding aangegeven.

Voordat uw verder gaat met lezen, bekijk a.u.b. de volgende tekening aandachtig om bekend te raken met de verschillende onderdelen.






ONDERDEEL IDENTIFICATIESCHEMA

Raadpleeg de tekeningen hieronder om de kleine onderdelen voor de montage te herkennen. Het nummer tussen haakjes onder elke tekening is het nummer van het onderdeel van de LIJST MET ONDERDELEN achterin deze handleiding. Het getal tussen de haakjes is de hoeveelheid die nodig is voor de montage. **Aandacht: als een onderdeel zich niet in de hardwareset bevindt, controleert u of deze al vooraf is gemonteerd. Er zijn mogelijk extra metalen onderdelen meegeleverd.**



MONTAGE

- De montage moet door twee personen uitgevoerd worden.
 - Leg alle onderdelen op een open plek en verwijder het verpakkingsmateriaal. Gooi het verpakkingsmateriaal niet weg tot u volledig klaar bent met de montage.
 - Er kan zich een vette substantie op de buitenkant van de loopband bevinden na verzending. Dit is normaal. Mocht er wat vet op de bovenkant van de loopband bevinden, veeg dit dan weg met een zachte doek en een mild, niet-schurend reinigingsmiddel.
 - De linkeronderdelen staan aangegeven met "L" of "Left" en de rechteronderdelen staan aangegeven met "R" of "Right."
 - Voor het vaststellen van de kleine onderdelen, kijkt u op bladzijde 6.
 - Voor de montage heeft u het volgende gereedschap nodig:
 - de meegeleverde inbussleutels 
 - een kruiskopschroevendraaier 
 - twee verstelbare sleutels 
- Om schade aan de onderdelen te vermijden, dient u nooit elektrisch gereedschap te gebruiken.

1. Ga naar www.iconsupport.eu op uw computer en registreer uw product.

- activeert uw garantie
- bespaart u tijd als u ooit contact moet opnemen met de Klantendienst
- hiermee kunnen wij u op de hoogte stellen van upgrades en aanbiedingen

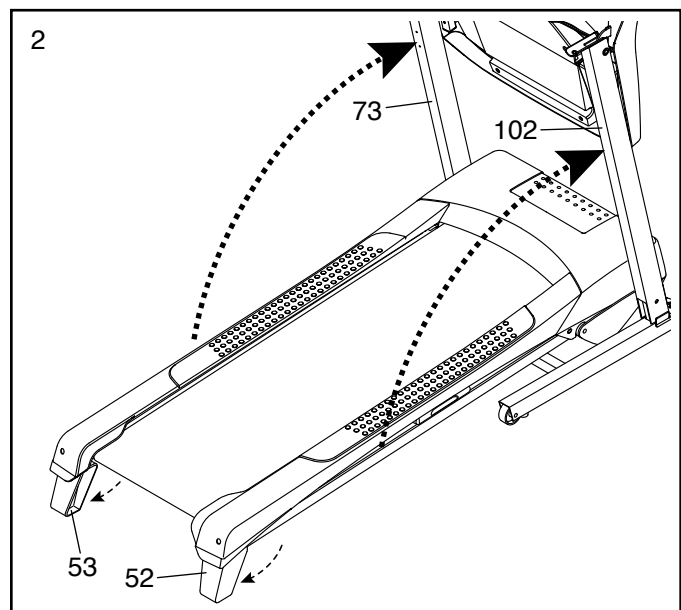
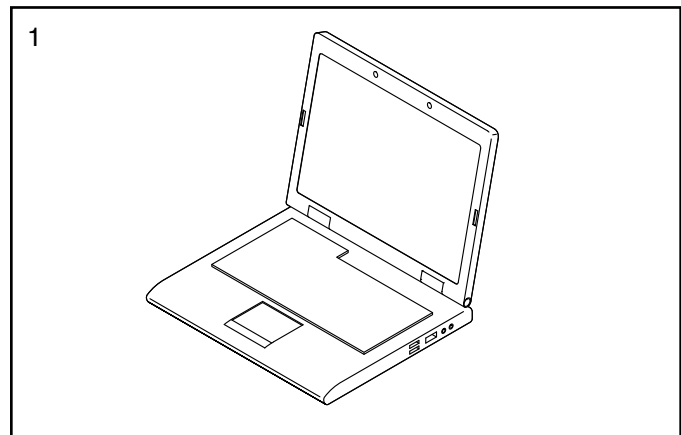
Aandacht: indien u geen internettoegang heeft, belt u met de Klantendienst (zie de voorkant van deze handleiding) om uw product te registreren.

2. Zorg dat het stroomsnoer niet op het stopcontact is aangesloten.

Draai de Rechter en Linker Achtervoet (52, 53) omlaag uit de transportstand.

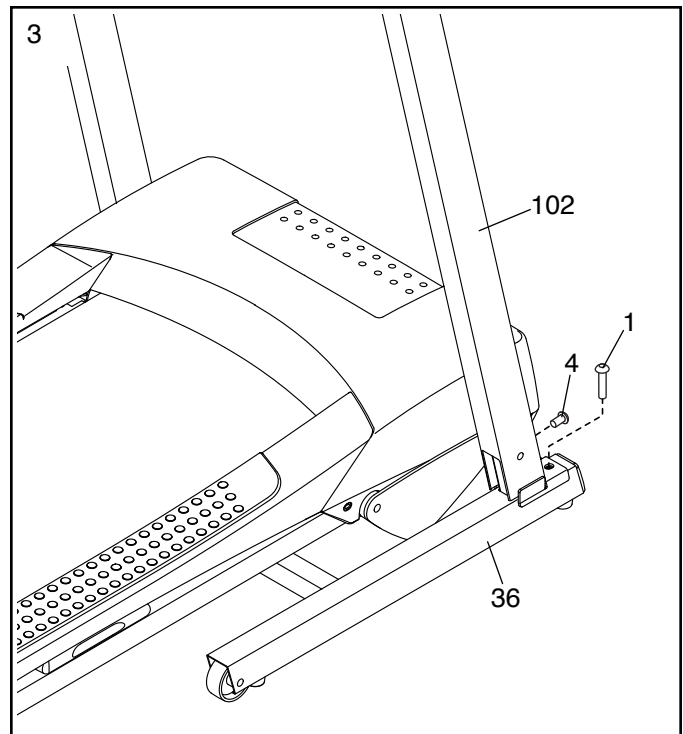
BELANGRIJK: gebruik de loopband niet met de Achtervoeten (52, 53) in de transportstand.

Breng, met de hulp van een tweede persoon, de Linker en Rechter Staanders (73, 102) voorzichtig in de verticale stand. Zorg ervoor dat geen enkele draad bekneld raakt.

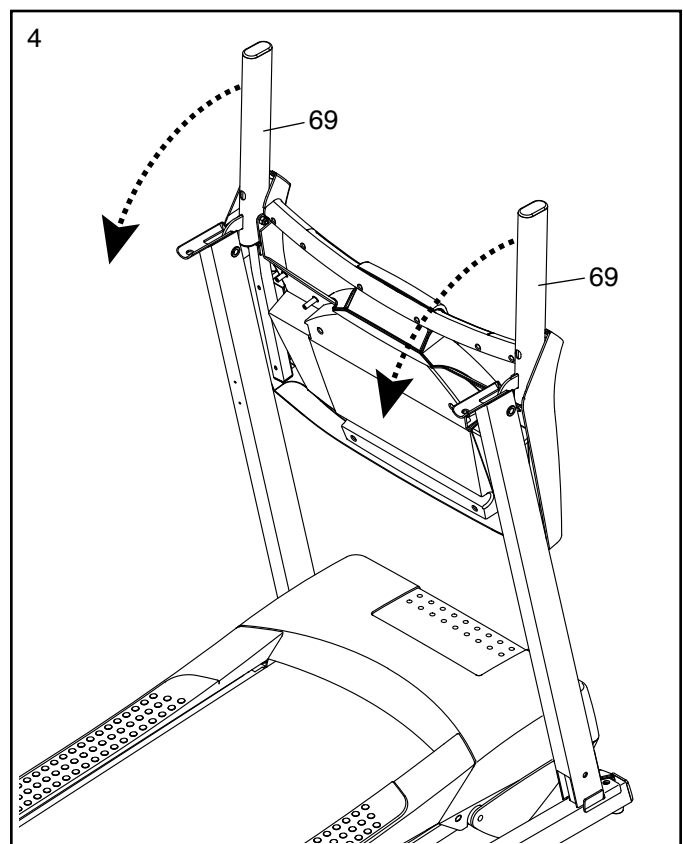


3. Draai een M10 x 60mm Schroef (1) en een M10 x 20mm Schroef (4) in de Basis (36) en in de Rechter Staander (102) zoals afgebeeld; draai de Schroeven nog niet volledig vast.

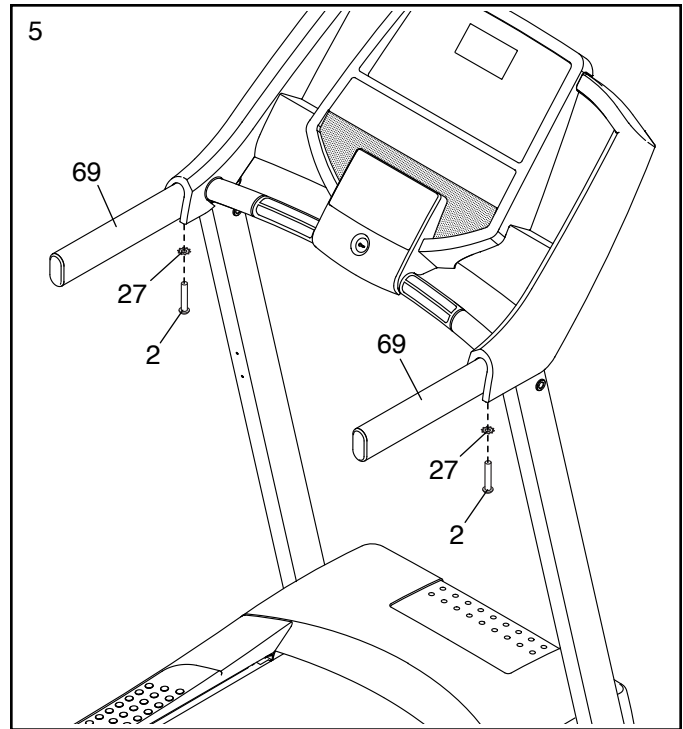
Herhaal deze stap voor de linkerkant van de loopband. Maak vervolgens alle vier de Schroeven (1, 4) vast.



4. Draai de Handleuningen (69) omlaag in de horizontale stand.

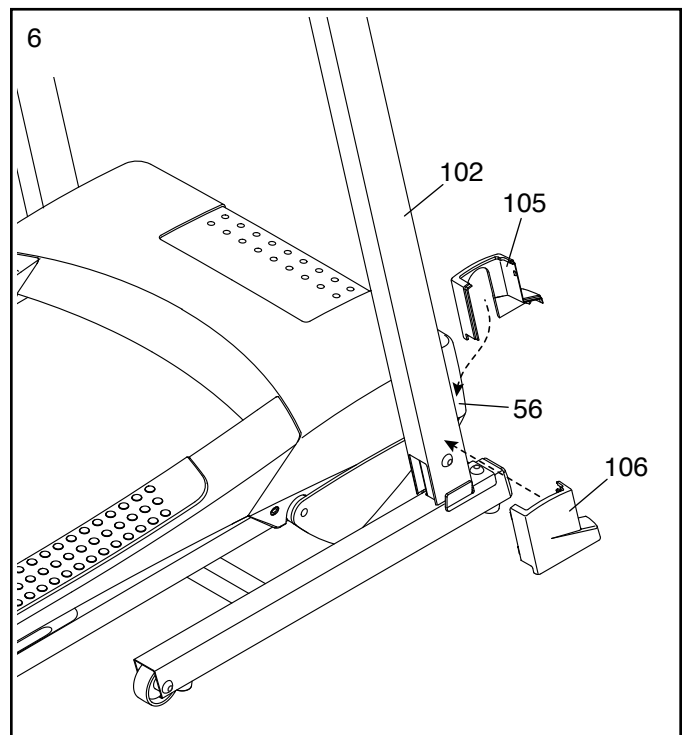


5. Draai een M10 x 70mm Schroef (2) met een M10 Sterring (27) in de onderkant van elke Handleuning (69) zoals afgebeeld; **draai de Schroeven stevig vast.**



6. Schuif de Binnenkap van de Rechter Staander (105) tussen de Rechter Staander (102) en de Motorkap (56). Druk de Buitenkap van de Rechter Staander (106) tegen de Binnenkap van de Rechter Staander tot ze in elkaar vastklikken.

Herhaal deze stap voor de linkerkant van de loopband.



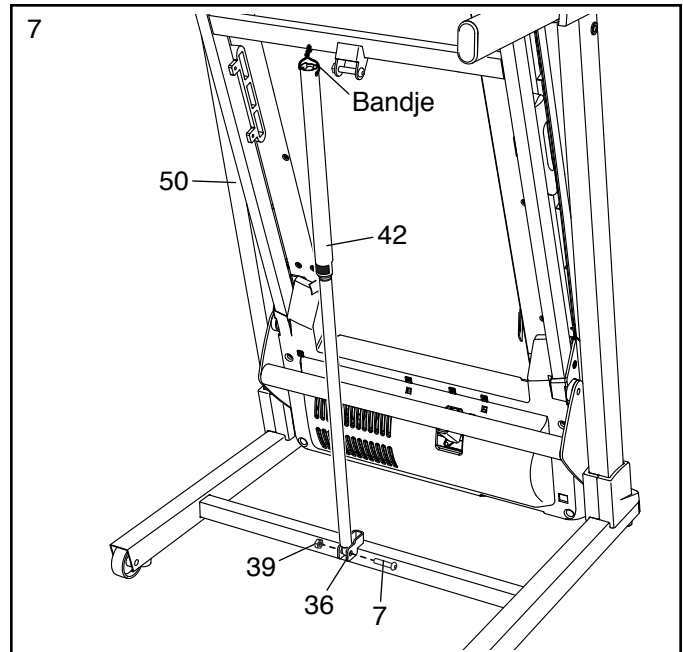
7. Til het Onderstel (50) rechtop. **Laat een tweede persoon het Onderstel vasthouden totdat stap 8 voltooid is.**

Verwijder de M8 Moer (39) en de M8 x 32mm Bout (7) uit de beugel op de Basis (36).

Richt vervolgens de Opbergvergrendeling (42) zoals getoond.

Bevestig het onderste uiteinde van de Opbergvergrendeling (42) aan beugel op de Basis (36) met een M8 x 32mm Bout (7) en een M8 Moer (39).

Til de Opbergvergrendeling (42) vervolgens naar een verticale stand en verwijder het binddraad.

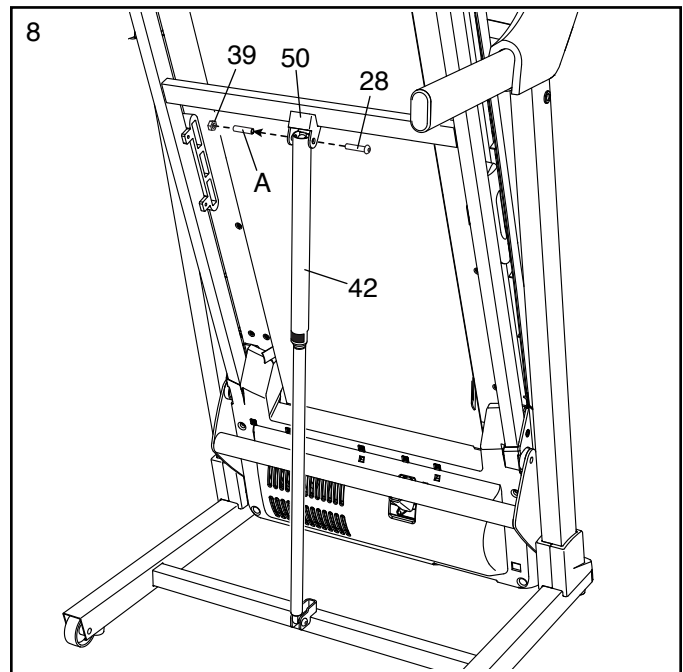


8. Verwijder de M8 Moer (39) en de M8 x 52mm Bout (28) uit de beugel op het Onderstel (50).

Lijn het bovenste uiteinde van de Opbergvergrendeling (42) uit met de beugel op het Onderstel (50) en steek de M8 x 52mm Bout (28) door de beugel en de Opbergvergrendeling. **Hierdoor wordt een tussenstuk (A) uit de Opbergvergrendeling gedruwd: gooi het tussenstuk weg.**

Draai vervolgens de M8 Moer (39) op de M8 x 52mm Bout (28). **Draai de Moer niet te vast; de Opbergvergrendeling (42) moet kunnen draaien.**

Breng het Onderstel (50) omlaag (zie DE LOOPBAND OMLAAG BRENGEN VOOR GEBRUIK op bladzijde 17).



9. **Zorg ervoor dat alle onderdelen goed vast gedraaid zijn voordat u de loopband gaat gebruiken.** Plaats een mat onder de loopband om de vloer of het vloerkleed te beschermen. Houd de loopband uit direct zonlicht om schade aan de loopband te voorkomen. Berg de meegeleverde inbussleutel op een veilige plaats op. Een van de inbussleutels wordt gebruikt om de loopband mee af te stellen (zie bladzijden 19 en 20). Aandacht: er kunnen extra onderdelen zijn meegeleverd.

HOE DE LOOPBAND TE GEBRUIKEN

HOE DE SNOER IN STOPCONTACT TE STEKEN

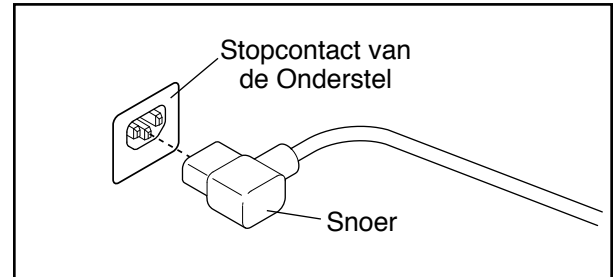
De snoer moet geaard zijn. Als het niet goed functioneert geeft de aarding de laagste weerstandspad voor de elektriciteit om zodoende het risico van elektrische schok te verminderen. Een snoer en een geaarde stekker zijn bijgeleverd. **BELANGRIJK: als het snoer beschadigd is moet u het vervangen voor een door de fabrikant aanbevolen snoer.**

⚠ GEVAAR: een verkeerd stopcontact (zonder aarde) kan tot een elektrische schok leiden. Laat een elektriciën de aarding nakijken als u niet zeker weet of het stopcontact goed geaard is. Breng geen wijzigingen aan de stekker van het apparaat aan. Laat een elektriciën een nieuwe stekker monteren als de stekker niet in het stopcontact past.

Steek dan het stroomsnoer in het juiste stopcontact dat goed is geïnstalleerd en geaard volgens de lokale codes en verordeningen. Het stopcontact moet op een nominale 120-volt circuit.

Volg deze stappen om de snoer in stopcontact te steken.

1. Steek het aangegeven uiteinde van het snoer in het stopcontact van de onderstel.



2. Steek het snoer in een goed geïnstalleerd en geaard stopcontact die overeenkomt met alle plaatselijke regelingen.

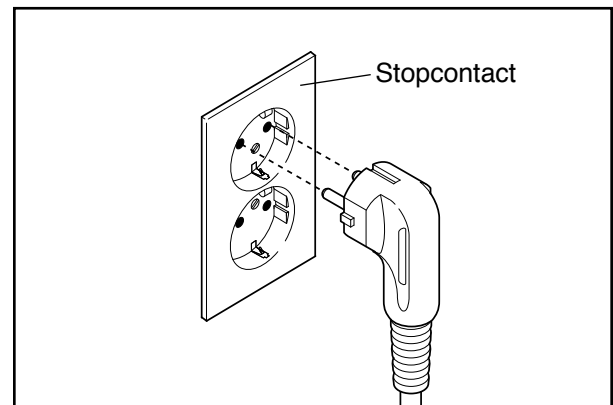
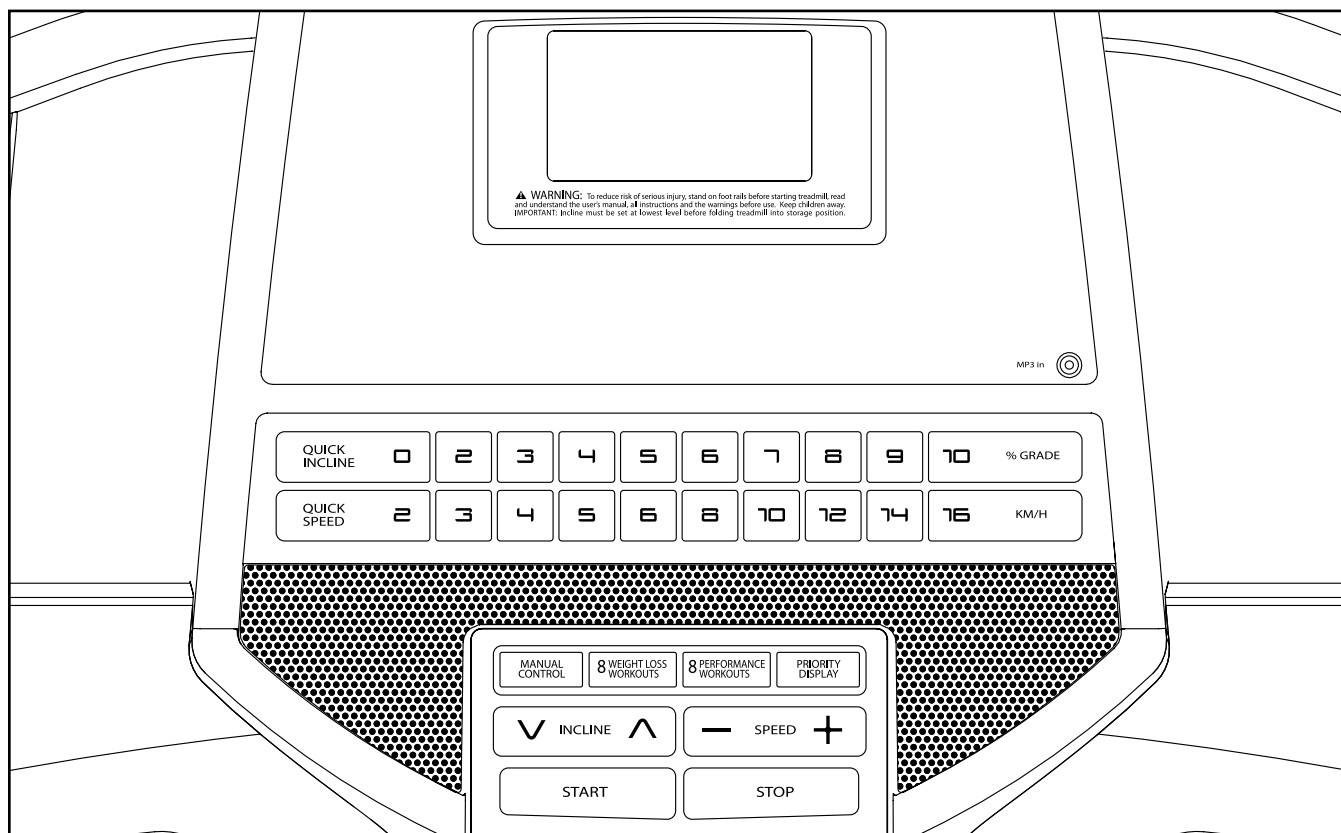


DIAGRAM VAN HET BEDIENINGSPANEEL



DE WAARSCHUWINGSTICKER OPPLAKKEN

Zoek de Engelse waarschuwingen op het bedieningspaneel. U vindt dezelfde waarschuwingen in andere talen op het meegeleverde stickervel. Plak de Nederlandse waarschuwingsticker op het bedieningspaneel.

FUNCTIES VAN HET BEDIENINGSPANEEL

Het bedieningspaneel van de loopband biedt een reeks functies die zijn ontwikkeld om uw oefeningen effectiever te maken. U kunt wanneer u de handmatige instelling kiest de snelheid en de hellingstand van de loopband veranderen door een druk op een toets. Tijdens de oefening zal het bedieningspaneel doorlopende feedback over uw oefening geven. U kunt zelfs uw hartslag meten door de ingebouwde handgreep met hartslagmonitor te gebruiken.

Het bedieningspaneel biedt ook een selectie vooraf ingestelde oefeningen die zijn ontwikkeld om u te helpen bij het verbranden van calorieën en uw hart- en vaatsysteem verbeteren. Elke oefening regelt de snelheid en de helling van de loopband als het u door een effectieve oefeningssessie begeleidt.

U kunt zelfs, terwijl u oefent, via het geluidssysteem van het bedieningspaneel naar uw favoriete oefening muziek of audioboek luisteren.

Om het apparaat aan te zetten, zie bladzijde 13. Voor gebruik van de handmatige modus, zie bladzijde 13. Om een vooraf ingestelde oefening te gebruiken, zie bladzijde 15. Voor gebruik van de onderhoudsmodus kijkt u op bladzijde 16. Zie bladzijde 16 om het geluidssysteem te gebruiken.

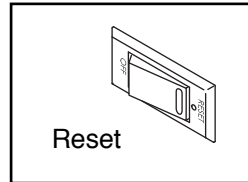
BELANGRIJK: als er een velletje plastic op het bedieningspaneel zit, verwijder dat dan. Draag alleen schone trainingsschoenen wanneer u de loopband gebruikt om beschadiging aan het loopplatform te voorkomen. Inspecteer af en toe de ligging van de band wanneer de loopband voor het eerst wordt gebruikt. Centreer deze mocht het nodig zijn (zie pagina 20).

Aandacht: het bedieningspaneel kan de snelheid en de afstand in kilometers of mijlen weergeven. Om te zien welk meetsysteem is gekozen, zie DE INFORMATIE INSTELLING op bladzijde 16. Om het eenvoudig te houden, verwijzen alle instructies in dit gedeelte van de handleiding naar kilometers.

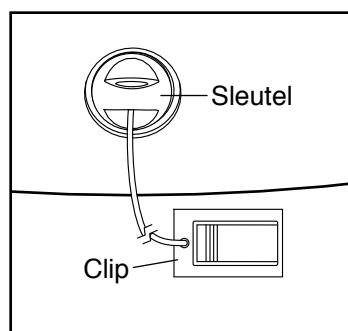
HET APPARAAT INSCHAKELEN

BELANGRIJK: laat, wanneer de loopband aan koude temperaturen blootgesteld is geweest, de loopband tot kamertemperatuur komen voordat u de elektriciteit inschakelt. Als u dit niet doet, kunt u de displays van het bedieningspaneel of andere elektrische onderdelen beschadigen.

Steek de stekker van het stroomsnoer in het stopcontact (zie bladzijde 11). Zoek vervolgens naar de schakelaar op het onderstel van de loopband bij het stroomsnoer. Zorg dat de schakelaar in de resetstand staat.



Ga vervolgens op de voetleuningen van de loopband staan. Zoek naar de clip die aan de sleutel vast zit (zie tekening rechts) en maak de clip aan de tailleband van uw kleding vast. Steek dan de sleutel in het bedieningspaneel.



Kort daarna zal de display oplichten. **BELANGRIJK:** bij een noodsituatie kunt u aan de sleutel van het bedieningspaneel trekken, zodat de loopband vertraagt en tot stilstand komt. Test de clip door voorzichtig een paar stappen achteruit te zetten totdat de sleutel uit het bedieningspaneel wordt getrokken. Als de sleutel niet uit het bedieningspaneel komt, stel dan de lengte van de clip bij.

BELANGRIJK: volg voordat u de loopband gebruikt, de volgende stappen om er voor te zorgen dat het bedieningspaneel het juiste hellingniveau van de loopband aangeeft: druk één keer op de toenametoets Incline (helling). Druk vervolgens op de afnametoets Incline of de onderste toets Quick Incline (snelle helling) om de loopband in de laagste stand te zetten. Wanneer het onderstel niet meer beweegt is de loopband klaar voor gebruik.

DE HANDMATIGE INSTELLING GEBRUIKEN

1. Plaats de sleutel in het bedieningspaneel.

Zie HET APPARAAT INSCHAKELEN aan de linkerkant.

2. Kies de handmatige instelling.

Als u de sleutel invoert, wordt de handmatige modus geselecteerd. Indien u een oefening heeft geselecteerd, drukt u op de toets



Manual Control (handmatige bediening). Er moeten alleen nullen verschijnen op het display.

3. Start de loopband.

Om de loopband te starten, druk op de toets Start, de toenametoets Speed (snelheid) of een van de genummerde toetsen Quick Speed (directe snelheid).

Als de toets Start of de toenametoets Speed wordt ingedrukt dan zal de loopband beginnen te bewegen met een snelheid van 2 km/u. U kunt tijdens de oefening de snelheid van de loopband naar wens veranderen door te drukken op de toenametoets en afnametoets Speed. Steeds als u een van de toetsen indrukt zal de snelheidsinstelling met 0,1 km/u aanpassen; als u een toets ingedrukt houdt verandert de snelheid met stapjes van 0,5 km/u.

Indien u drukt op een van de genummerde toetsen Quick Speed, zal de snelheid van de loopband geleidelijk worden aangepast tot het de gewenste snelheidsinstelling bereikt.

Om de loopband te stoppen, druk op de toets Stop. De tijd zal op de display knipperen. Om de loopband opnieuw te starten, druk op de toets Start, de toenametoets Speed of een van de genummerde toetsen Quick Speed.

4. De hellingstand van de loopband veranderen zoals gewenst.

Druk om de helling van de loopband te veranderen, op de toenametoets en afnametoets Incline (helling) of een van de genummerde toetsen Quick Incline (snelle helling). Elke keer als u op de toenametoets of afnametoets Incline drukt, verandert de helling met 0,5%. Als u op een van de genummerde toetsen Quick Incline drukt, dan zal de helling zich geleidelijk in de gekozen stand bijstellen.

5. Volg uw voortgang op de schermen.

Een piste van 400 m (1/4 mijl) zal op de matrix verschijnen wanneer u de handmatige instelling kiest. Als u op de loopband loopt of rent, zullen de indicators rond de route achter elkaar verschijnen tot de gehele route verschijnt. De route zal dan verdwijnen en de indicators zullen weer opnieuw na elkaar verschijnen.



De onderste linker display kan de verstreken tijd tonen en de afstand die u heeft gelopen of gerend tijdens uw oefening. Elke keer als u de helling wijzigt, toont de display de hellingsinstelling gedurende een paar seconden. Aandacht: indien u een oefening selecteert, zal de display de resterende tijd in de oefening weergeven in plaats van de verlopen tijd.



De onderste rechter display kan de snelheid van de loopband tonen en het geschatte aantal calorieën dat u heeft verbrand tijdens de oefening. De display zal ook uw hartslag aangeven wanneer u de handgreep met hartslag monitor gebruikt (zie stap 6).



De bovenste display kan de verstreken tijd, de afstand die u gelopen of gerend heeft, het geschatte aantal calorieën dat u heeft verbrand, of de snelheid van de loopband aangeven.

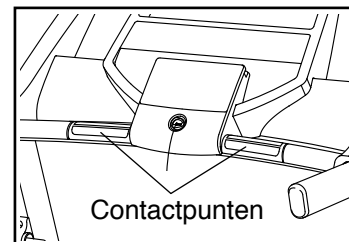


Druk herhaaldelijk op de toets Priority Display (prioriteit display) tot het bovenste display de informatie waar u het meest in bent geïnteresseerd, weergeeft. Aandacht: terwijl informatie op de bovenste display wordt aangegeven, zal dezelfde informatie niet in de display linksonder of rechtsonder worden aangegeven.

Om de display te resetten drukt u op de toets Stop, haalt u de sleutel eruit en steekt u de sleutel er weer in.

6. Meet desgewenst uw hartslag.

Verwijder de plastic velletjes van de metalen contactpunten voordat u de handgreep met hartslagmonitor gaat gebruiken.



Zorg er ook voor dat uw handen schoon zijn.

Om uw hartslag te meten, **stap vervolgens op de voetleuningen** en plaats uw handen op de metalen contactpunten—**beweeg uw handen niet**. Als uw hartslag wordt gedetecteerd, zal uw hartslag worden getoond. **Voor de meest nauwkeurige hartslagwaarde, dient u de contactpunten gedurende 15 seconden vast te houden.**

7. Als u klaar bent met de oefening dient u de sleutel uit het bedieningspaneel te halen.

Ga op de voetleuning staan, druk op de toets Stop en **stel de helling van de loopband af op nul. De helling moet op nul staan als u de loopband vouwt in de opslagstand, anders kunt u de loopband beschadigen.** Haal vervolgens de sleutel uit het bedieningspaneel en bewaar deze op een veilige plek.

Wanneer u klaar bent met de loopband te gebruiken, zet u de schakelaar in de stand Off (uit) en neemt u het snoer uit het stopcontact. **BELANGRIJK: als u dit niet doet, kunnen de elektrische onderdelen van de loopband voortijdig slijten.**

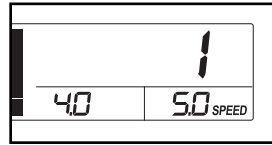
EEN VOORAF INGESTELDE OEFENING GEBRUIKEN

1. Plaats de sleutel in het bedieningspaneel.

Zie HET APPARAAT INSCHAKELEN op bladzijde 13.

2. Kies een vooraf ingestelde oefening.

Druk herhaaldelijk op de toets Weight Loss Workouts (afvaloefeningen), of Performance Workouts (prestatie-oefening) tot de gewenste oefening op het scherm verschijnt.



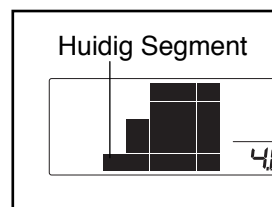
Als u een oefening selecteert, knipperen de maximale snelheid en hellinginstelling van de oefening een paar seconden in de displays; daarna toont de display hoelang de oefening zal duren. Een profiel van de snelheidsinstellingen van de oefening verschijnt in de matrix.

3. Start de loopband.

Druk op de toets Start of de toenametoets Speed (snelheid) om met de oefening te beginnen. Even nadat u op de toets heeft gedrukt, zal de loopband zich automatisch aanpassen aan de eerste snelheid en hellinginstelling van de oefening. Houd de handleuning vast en begin te lopen.

Elk oefenprogramma is onderverdeeld in 30 segmenten van 1 minuut. Er is één snelheids- en één hellinginstelling voor elk segment geprogrammeerd. Aandacht: dezelfde snelheid en hellinginstelling kan worden geprogrammeerd voor opeenvolgende onderdelen.

Tijdens de oefening, wordt uw profiel weergegeven zodat u uw vorderingen kunt volgen. Het knipperende segment van het profiel stelt het huidige segment van de oefening voor. De hoogte van het knipperende segment geeft de snelheidsinstelling voor het huidige segment weer.



Aan het einde van elk segment, is een serie geluiden te horen en begint het volgende segment van het profiel te knipperen. Als een andere snelheids- of hellinginstelling is geprogrammeerd voor het volgende segment, dan zal de snelheids- of hellinginstelling in het display knipperen om u te waarschuwen. De loopband zal dan automatisch de nieuwe snelheids- of hellinginstelling van het volgende segment instellen.

De oefening gaat op deze wijze door tot het laatste segment van het profiel knippert in de display en het laatste onderdeel stopt. De loopband zal vertraagd tot deze halt houdt.

Indien de snelheids- of hellinginstelling voor het huidige onderdeel te hoog of te laag staat, dan kunt u de instelling handmatig overschrijven door te drukken op de toetsen Speed en Incline (helling); **als echter het huidige segment van de oefening eindigt, dan zal de loopband zich automatisch aanpassen aan de snelheid- en hellinginstellingen voor het volgende onderdeel.**

Druk op de toets Stop om de oefening op enig moment te stoppen. Om de oefening weer te starten, drukt u op de toets Start of op de toenametoets Speed. De loopband zal met een snelheid van 2 km/u beginnen te draaien. Echter, als het volgende onderdeel van de oefening begint, zal de loopband zich automatisch aanpassen aan de snelheid- en hellinginstellingen voor dat onderdeel.

4. Volg uw voortgang op de schermen.

Zie stap 5 op bladzijde 14.

5. Meet desgewenst uw hartslag.

Zie stap 6 op bladzijde 14.

6. Als u klaar bent met de oefening dient u de sleutel uit het bedieningspaneel te halen.

Zie stap 7 op bladzijde 14.

DE INFORMATIE INSTELLING

Het bedieningspaneel kent een informatie instelling die de gebruiksinformatie van de loopband bijhoudt. Met de informatie instelling kunt u ook als meeteenheid mijlen of kilometers kiezen.

Houd de toets Stop ingedrukt terwijl u de sleutel in het bedieningspaneel steekt en laat dan de toets Stop los om de informatie instelling te kiezen. De volgende informatie zal op de display verschijnen wanneer de informatie instelling gekozen wordt:

- Het aantal uren dat de loopband is gebruikt.



- Het totaal aantal mijlen of kilometers dat de band heeft gedraaid.
- Een "E" voor Engelse mijlen of een "M" voor metrische kilometers. Druk op de afnametoets toets Speed (snelheid) om de meeteenheid te veranderen.
- Een "On" (aan), "Off" (uit) of "Auto" voor de instelling van de achtergrondverlichting. Druk op de toename-toets Speed om de instelling van de achtergrondverlichting te veranderen.

Haal de sleutel uit het bedieningspaneel om de informatie instelling te verlaten.

HET GELUIDSSYSTEEM GEBRUIKEN

Om muziek of ingesproken boeken met de geluidsinstallatie van het bedieningspaneel te beluisteren, sluit u een 3,5 mm mannetje tot mannetje audiokabel (niet inbegrepen) in de aansluiting op het bedieningspaneel en uw MP3-speler of CD-speler of andere persoonlijke audiospeler; **zorg ervoor dat de audiokabel goed aangesloten is. Aandacht: ga naar uw plaatselijke elektronikawinkel om een audiokabel aan te schaffen.**

Druk vervolgens op de toets afspelen op uw persoonlijke audiospeler. Pas het volumeniveau aan met de volume regelaar van uw eigen audio-speler.

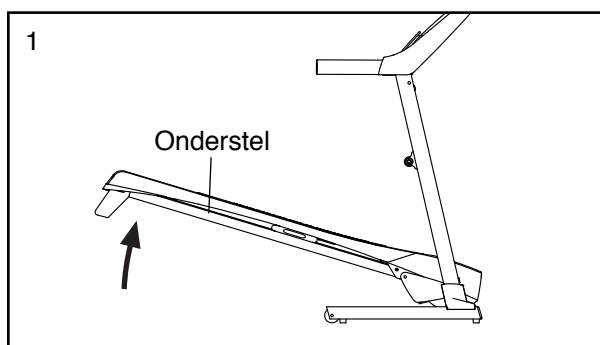
Als u een persoonlijke CD-speler gebruikt en de CD slaat over, plaats de CD-speler dan op de vloer of een ander vlak oppervlak in plaats van op het bedieningspaneel.

HOE DE LOOPBAND INKLAPPEN EN VERPLAATSEN

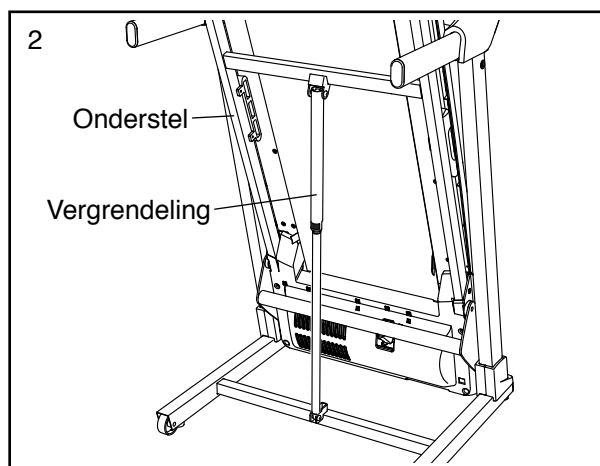
DE LOOPBAND INKLAPPEN

Verwijder de sleutel uit het bedieningspaneel en trek het stroomsnoer uit het stopcontact voordat u de loopband inklapt. **OPGELET:** u moet in staat zijn om 20 kg veilig op te kunnen tillen om de loopband in te klappen, te laten zakken of te verplaatsen.

1. Houd het metalen onderstel stevig vast op de plaats die door de pijl onder wordt aangegeven. **OPGELET:** houd het onderstel niet bij de plastic voetleuningen vast. Buig uw knieën en houd uw rug recht. Til het onderstel half omhoog naar de verticale stand.



2. Til het onderstel omhoog tot de opbergvergrendeling in de opbergstand vastklikt. **OPGELET:** zorg dat de opbergvergrendeling vastzit.

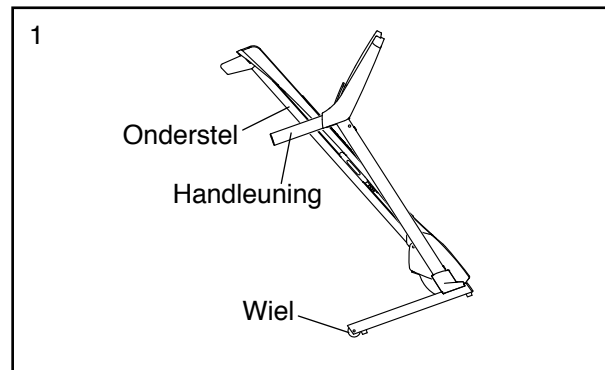


Leg een matje onder de loopband om uw vloerbedekking te beschermen. Houd de loopband weg uit direct zonlicht. Berg de loopband nooit op in een omgeving waar de temperatuur hoger is dan 30° C.

HOE DE LOOPBAND TE VERPLAATSEN

Als u de loopband wilt verplaatsen, dient u deze eerst in te klappen zoals aan de linkerkant staat beschreven. **OPGELET:** zorg dat de vergrendelknop in de opslagpositie is vergrendeld. Er kunnen twee mensen voor nodig zijn om de loopband te verplaatsen.

1. Houd een van de handleuningen en het onderstel vast en zet een voet tegen een wiel.

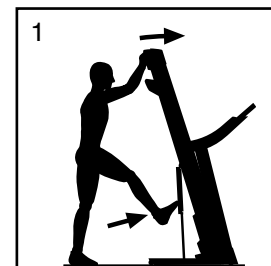


2. Trek de handleuning naar achter tot de loopband op de wielen rijdt; verplaats de loopband dan voorzichtig naar de gewenste locatie. **OPGELET:** verplaats de loopband niet zonder deze naar achter te leunen, trek niet aan het onderstel en verplaats de loopband niet over een ongelijke ondergrond.

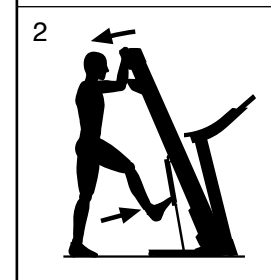
3. Plaats een voet tegen een van de wielen en laat de loopband voorzichtig zakken.

DE LOOPBAND OMLAAG BRENGEN VOOR GEBRUIK

1. Druk het bovenste uiteinde van het onderstel naar voren en druk tegelijkertijd voorzichtig het bovenste gedeelte van de opbergvergrendeling.



2. Trek het bovenste uiteinde van het onderstel naar u toe terwijl u met uw voet drukt op de opbergvergrendeling.



3. Doe een stap terug en laat het onderstel op de vloer zakken.

ONDERHOUD EN OPLOSSEN VAN PROBLEMEN

ONDERHOUD

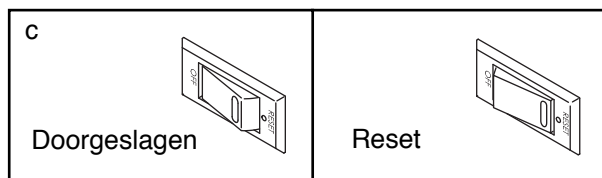
Reinig de loopband regelmatig en houd het loopoppervlak schoon en droog. **Druk eerst de schakelaar in de stand Off (uit) en trek de stroomkabel uit.** Gebruik een vochtige doek en een paar druppels milde zeep om de buitenste delen van de loopband te reinigen. **BELANGRIJK: sproei geen vloeistoffen direct op de loopband. Houd vloeistoffen weg van het bedieningspaneel om schade aan het bedieningspaneel te voorkomen.** Droog de loopband vervolgens met een zachte doek.

PROBLEMEN OPLOSSEN

De meeste problemen met de loopband kunnen met de onderstaande eenvoudige stappen worden opgelost. Zoek het symptoom dat van toepassing is en volg de vermelde stappen. Als u verdere hulp nodig heeft, raadpleegt u de omslag van deze handleiding.

SYMPTOOM: het apparaat gaat niet aan

- Zorg ervoor dat de stekker goed is aangesloten op een geaard stopcontact (zie bladzijde 11). Mocht een verlengsnoer nodig zijn gebruik dan alleen een 3 conductor, maat 14 (1 mm²) snoer van 1,5 m of korter.
- Steek de sleutel in het bedieningspaneel nadat u het snoer in het stopcontact heeft gestoken.
- Controleer de schakelaar op het onderstel van de loopband bij het stroomsnoer. Als de schakelaar zoals afgebeeld, uitsteekt, dan is de schakelaar afgeslagen. Om de schakelaar opnieuw in te stellen, wacht u vijf minuten en drukt u de schakelaar weer in.



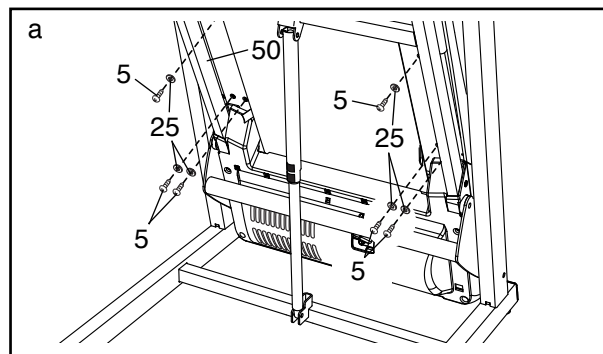
SYMPTOOM: de stroom gaat uit tijdens gebruik

- Controleer de schakelaar (zie tekening c aan de linkerkant). Als de schakelaar is uitgeschakeld, wacht u vijf minuten en drukt u de schakelaar weer in.
- Zorg dat het snoer is aangesloten op het stopcontact. Als het is aangesloten op het stopcontact, haal het snoer er dan uit, wacht vijf minuten en steek het weer in het stopcontact.
- Verwijder de sleutel uit het bedieningspaneel en steek hem er weer in.
- Raadpleeg de omslag van de gebruiksaanwijzing wanneer de loopband nog steeds niet werkt.

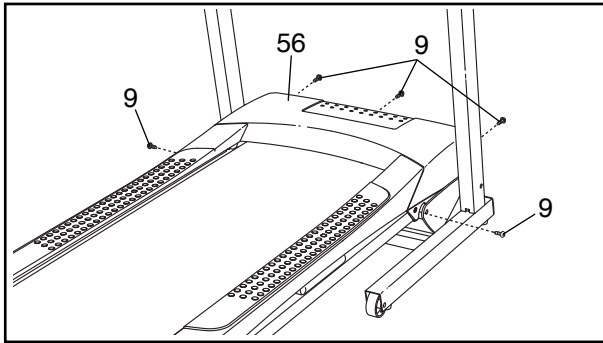
SYMPTOOM: de displays van het bedieningspaneel werken niet naar behoren

- Trek de sleutel uit het bedieningspaneel en **TREK HET STROOMSNOER UIT HET STOPCONTACT.** Plaats de loopband in de opbergpositie (raadpleeg DE LOOPBAND INKLAPPEN op bladzijde 17).

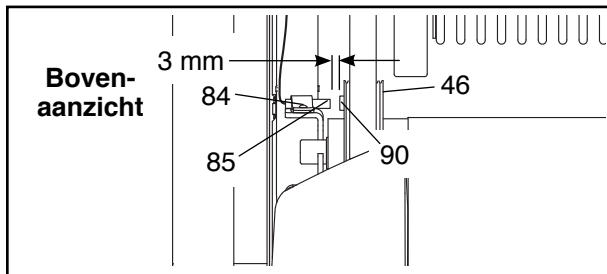
Verwijder de zes aangegeven M4,2 x 13mm Schroeven met Tussenring (5) en de zes Platte Tussenringen van de Voetleuning (25). Laat het Onderstel (50) vervolgens zakken (zie DE LOOPBAND OMLAAG BRENGEN VOOR GEBRUIK op bladzijde 17).



Verwijder de vijf aangegeven M4,2 x 19mm Schroeven met Tussenring (9). Verwijder dan voorzichtig de Motorkap (56).



Zoek de Snelheidssensor (85) en de Magneet (90) aan de linkerkant van de Katrol (46). Draai de Katrol tot de Magneet is uitgelijnd met de Snelheidssensor. **Zorg dat het gat tussen de Magneet en de Snelheidssensor ongeveer 3 mm is.** Draai, indien nodig, de M4,2 x 13mm Tekschroef (84) wat los en verplaats de Snelheidssensor enigszins. Draai de Tekschroef weer vast. Laat de loopband een paar minuten draaien om te controleren of de snelheid juist wordt afgelezen en bevestig de Motorkap (niet afgebeeld) weer.

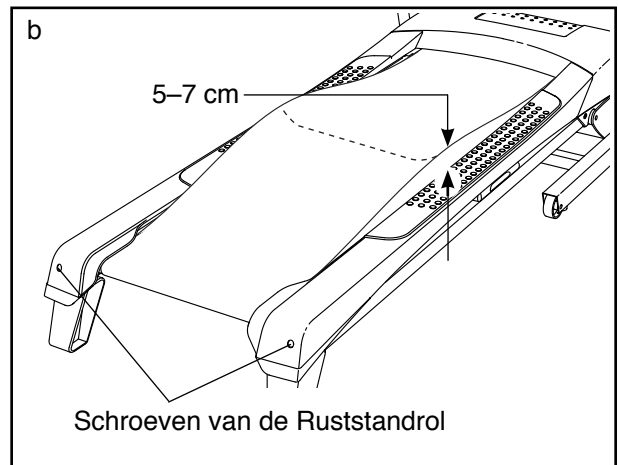


SYMPTOOM: de helling van de loopband wijzigt niet goed

- Druk de toets Stop en de toenametoets Speed (snelheid) in, plaats de sleutel in het bedieningspaneel en laat de toets Stop en de toenametoets Speed weer los. Druk op de toets Stop en druk dan op de toenametoets of afnametoets Incline (helling). De loopband stijgt automatisch naar het maximale hellingsniveau en keert dan terug naar het minimumniveau. Hierdoor wordt het hellingsysteem opnieuw geïjkt. Als de helling niet kalibreert, druk dan op de toets Stop en druk opnieuw op de toenametoets of afnametoets Incline. Als het hellingsysteem is gekalibreerd, dient u de sleutel uit het bedieningspaneel te halen.

SYMPTOOM: de loopband vertraagt als u erop loopt

- Mocht een verlengsnoer nodig zijn gebruik dan alleen een 3 conductor, maat 14 (1 mm²) snoer van 1,5 meter of korter.
- Als de loopband te strak is functioneert de loopband minder en kan zelfs beschadigd worden. Verwijder de sleutel en **TREK DE STEKKER UIT HET STOPCONTACT.** Draai beide schroeven van de spanrol met de inbussleutel een kwartslag tegen de klok in. Als de loopband goed vastzit moet u elke rand van de loopband 5 tot 7 cm van het loopoppervlak kunnen optillen. Zorg ervoor dat de loopband in het midden zit. Steek dan het stroomsnoer in, steek de sleutel in en laat de loopband een paar minuten draaien. Herhaal tot de loopband goed vastzit.

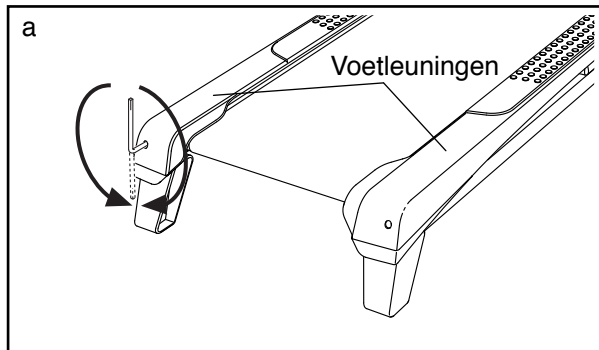


- Uw loopband is voorzien van een band die al met een hoogwaardig smeermiddel is behandeld. **BELANGRIJK: behandel de loopband of het loopplatform nooit met siliconenspray of enig ander middel tenzij dit is opgegeven door een bevoegde onderhoudsvertegenwoordiger. Dergelijke substanties kunnen de kwaliteit van de loopband verslechteren en leiden tot overmatige slijtage.** Als u vermoedt dat de loopband aanvullende smering nodig heeft, raadpleegt u de omslag van deze handleiding.
- Als de loopband nog steeds vertraagt als erop wordt gelopen, raadpleegt u de omslag van deze handleiding.

SYMPTOOM: de loopband loopt uit het midden

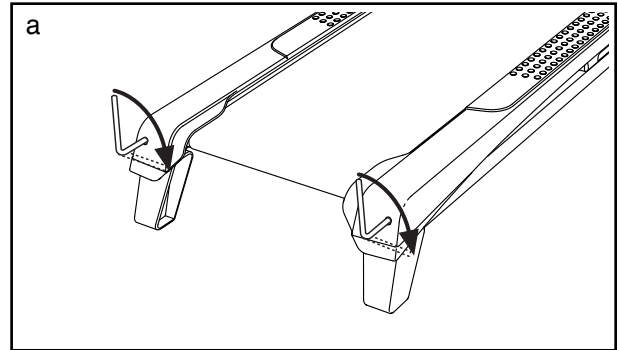
BELANGRIJK: de loopband moet in het midden tussen de voetleuningen liggen. Als de loopband tegen de voetleuningen schuurt, kan de loopband beschadigd raken.

- a. Als eerste, verwijder de sleutel en **TREK DE STEKKER UIT HET STOPCONTACT**. Als de loopband naar links is verschoven, kunt u de inbussleutel gebruiken om de linker Schroef van de ruststandrol een halve slag naar rechts te draaien; als de loopband naar rechts is verschoven kunt u de linkerschroef van de ruststandrol een halve slag naar links draaien. Zorg dat u de loopband niet te strak draait. Haal dan de stekker uit het stopcontact. Plaats de sleutel en laat de loopband een paar minuten lopen. Herhaal deze procedure tot de band goed in het midden ligt.



SYMPTOOM: de loopband slijt wanneer er op gelopen wordt

- a. Als eerste, verwijder de sleutel en **TREK DE STEKKER UIT HET STOPCONTACT**. Draai beide bijstelschroeven van de ruststandrol een kwartslag naar rechts met de inbussleutel. Als de loopband goed vastligt moet u elke rand van de loopband 5 a 7 cm van het loopvlak kunnen optillen. Zorg ervoor dat de band in het midden blijft liggen. Steek dan de stekker in het stopcontact. Plaats de sleutel en laat de loopband een paar minuten lopen. Herhaal tot de loopband goed vastzit.



RICHTLIJNEN VOOR HET OEFENEN

WAARSCHUWING:




voordat u begint met dit of een ander oefeningsprogramma, dient u een arts te consulteren. Dit is vooral belangrijk voor personen boven de 35 jaar of personen met bestaande gezondheidsproblemen.

De polssensor is geen medisch apparaat. Diverse factoren kunnen invloed hebben op nauwkeurigheid van de hartslagwaarden. De polssensor is alleen bedoeld als hulpmiddel bij de oefening voor het bepalen van de hartslag over het algemeen.

Deze richtlijnen helpen u bij het plannen van uw oefeningsprogramma. Voor meer gedetailleerde oefeninginformatie, dient u een erkend boek te kopen of uw arts te consulteren. Onthoud dat goede voeding en voldoende rust essentieel zijn voor succesvolle resultaten.

INTENSITEIT VAN OEFENINGEN

Of het nu uw doel is om vet te verbranden of om uw hart en vaatsysteem te versterken, het uitvoeren van oefeningen met de juiste intensiteit is de sleutel voor het bereiken van resultaten. U kunt uw hartslag gebruiken als gids voor het vinden van het juiste intensiteitsniveau. De grafiek hieronder toont de aanbevolen hartslagen voor het verbranden van vet en voor een aerobic oefening.

165	155	145	140	130	125	115	
145	138	130	125	118	110	103	
125	120	115	110	105	95	90	
<hr/>							
20	30	40	50	60	70	80	

Voor het vinden van het juiste intensiteitsniveau, zoekt u uw leeftijd onderaan de grafiek (leeftijden worden afgerond naar het dichtstbijzijnde tiental). De drie getallen boven uw leeftijd bepalen uw "trainingszone." Het laagste nummer is uw hartslag voor het verbranden van vet, het middelste nummer is uw hartslag voor het maximaal verbranden van vet en het hoogste nummer is de hartslag voor de aerobic-oefening.

Vet Verbranden—Om op doeltreffende wijze vet te verbranden, moet u gedurende een aanhoudende periode oefeningen doen op een laag intensiteitsniveau. Tijdens de eerste minuten van de oefening gebruikt uw lichaam *koolhydraatcalorieën* voor de energie. Pas na de eerste minuten van de oefening gebruikt uw lichaam opgeslagen *vetcalorieën* voor de energie. Als het uw doel is om vet te verbranden dient u de intensiteit van de oefening aan te passen tot uw hartslag zich bij het laagste nummer in uw trainingszone bevindt. Voor maximale vetverbranding, dient u te oefenen met uw hartslag in het middelste nummer van uw trainingszone.

Aerobic-oefening—Als het uw doel is om uw hart en vaatsysteem te versterken dan moet u een aerobic-oefening uitvoeren die zorgt voor activiteit die grote hoeveelheden zuurstof vereist gedurende langere perioden. Voor een aerobic-oefening past u de intensiteit van uw oefening aan tot uw hartslag in de buurt is van het hoogste nummer van uw trainingszone.

RICHTLIJNEN VOOR EEN TRAINING

Warming Up—Start met strekken en lichte oefeningen gedurende 5 tot 10 minuten. Een warming-up zorgt dat u uw lichaamstemperatuur, hartslag en bloeddoodstroming verhoogt in voorbereiding op de training.

Trainingszone-oefening—Oefen gedurende 20 tot 30 minuten met uw hartslag in uw trainingszone. (Gedurende de eerste weken van uw oefeningsprogramma, dient u uw hartslag niet langer dan 20 minuten in uw trainingszone te houden.) Adem regelmatig en diep bij het uitvoeren van de oefening; houd uw adem niet in.

Afkoelen—Eindig met 5 tot 10 minuten strekken. Strecken verhoogt de flexibiliteit van de spieren en helpt problemen na de oefening voorkomen.

FREQUENTIE VAN DE OEFENINGEN

Om uw conditie te behouden of te verbeteren, dient u drie trainingen per week te doen, met ten minste één rustdag tussen de trainingen. Na een aantal maanden regelmatig oefeningen doen, kunt u desgewenst maximaal vijf trainingen per week doen. Onthoud dat het dagelijks regelmatig en met plezier doen van oefeningen de sleutel tot uw succes is.

LIJST MET ONDERDELEN

Modelnr. GETL60715.1 R0215A

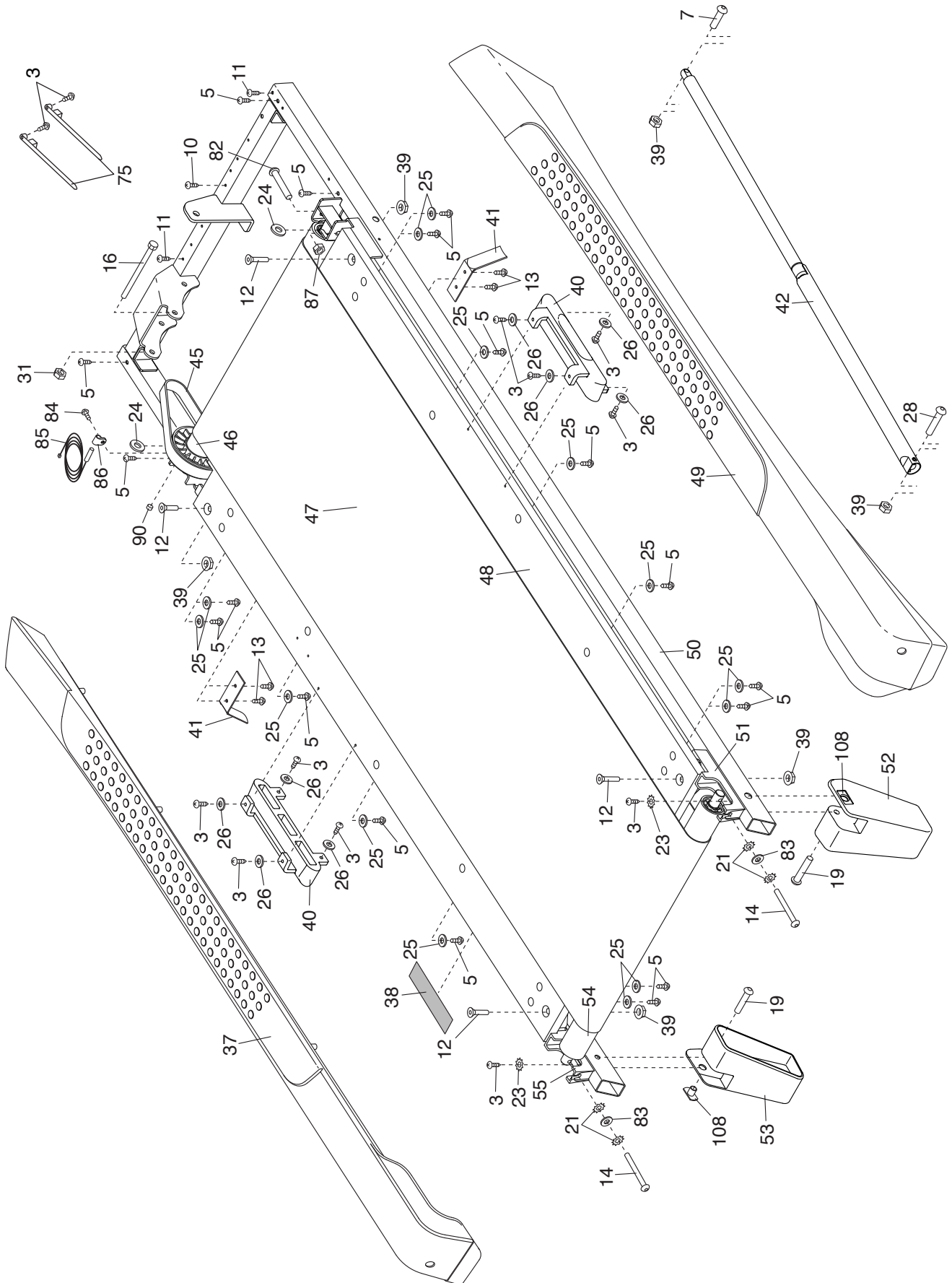
Nr.	Aant.	Beschrijving	Nr.	Aant.	Beschrijving
1	2	M10 x 60mm Schroef	47	1	Loopband
2	2	M10 x 70mm Schroef	48	1	Loopvlak
3	23	M4,2 x 19mm Schroef	49	1	Rechter Voetleuning
4	2	M10 x 20mm Schroef	50	1	Onderstel
5	18	M4,2 x 13mm Schroef met Tussenring	51	1	Rechter Beugel van de Ruststandrol
6	4	M4,2 x 13mm Schroef	52	1	Rechter Achtervoet
7	1	M8 x 32mm Bout	53	1	Linker Achtervoet
8	4	M4,2 x 19mm Tekschroef	54	1	Ruststandrol
9	5	M4,2 x 19mm Schroef met Tussenring	55	1	Linker Beugel van de Ruststandrol
10	1	M4,2 x 13mm Heldere Schroef	56	1	Motorkap
11	11	M4 x 10mm Schroef	57	1	Beugel van de Motor
12	4	M8 x 30mm Bout	58	1	Aandrijfmotor
13	4	M4,2 x 13mm Schroef met Gleuf	59	1	Beugel van de Elektronica
14	2	M6 x 70mm Schroef	60	1	Reguleur
15	2	1/4" Motorschroef	61	1	Onderste Kap
16	1	M8 x 102mm Bout	62	1	Schakelaar
17	2	M8 x 20mm Bout	63	1	Borgring
18	2	M9,5 x 46mm Bout	64	1	Stroomsnoer
19	2	M8 x 40mm Bout	65	4	Inzetstuk van het Hellingonderstel
20	4	M10 x 55mm Bout	66	1	M10 x 35mm Bout
21	4	M6 Sterring	67	1	Basis van het Bedieningspaneel
22	2	M8,4 Sterring	68	2	Kapje van de Handleuning
23	8	M4,2 Sterring	69	2	Handleuning
24	2	Tussenstuk van de Roller	70	1	Bedieningspaneel
25	14	Platte Tussenring van de Voetleuning	71	1	Draad van de Staander
26	8	#8 Platte Tussenring	72	1	M10 x 48mm Bout
27	4	M10 Sterring	73	1	Linker Staander
28	1	M8 x 52mm Bout	74	1	Sleutel/Klip
29	2	M8 Moer met Rand	75	5	Draadband
30	1	#8 x 1/2" Schroef	76	1	Filter
31	1	M8 Slotmoer	77	2	Kap van de Basis
32	2	3/8" Borgmoer	78	4	Kussen van de Basis
33	3	#8 Klip van de Kap	79	6	M4,2 x 15mm Schroef
34	2	M8 x 48mm Schroef	80	1	Inzetstuk van het Hellingonderstel
35	2	Wiel	81	2	M10 x 54mm Bout
36	1	Basis	82	1	M6 x 60mm Schroef
37	1	Linker Voetleuning	83	2	1/4" Platte Tussenring
38	1	Waarschuwingsticker van de Vergrendeling	84	1	M4,2 x 13mm Tekschroef
39	8	M8 Moer	85	1	Snelheidsensor
40	2	Kussen van het Loopvlak	86	1	Klem van de Snelheidssensor
41	2	Riemgeleider	87	1	M6 Moer
42	1	Opbergvergrendeling	88	6	M10 Moer
43	2	Motorbus	89	1	Controllerbeugel
44	2	M4,2 x 12mm Schroef	90	1	Magneet
45	1	Aandrijfriem	91	1	Motor-isolator
46	1	Aandrijfrol/Katrol	92	1	Hellingmotor
			93	1	Onderstel van de Helling
			94	2	Vierkante Kap
			95	1	Linkeronderstel van het Bedieningspaneel

Nr.	Aant.	Beschrijving	Nr.	Aant.	Beschrijving
96	1	Rechteronderstel van het Bedieningspaneel	103	1	Buitenkap van de Linker Staander
97	1	Dwarsstang met Handsensoren	104	1	Binnenkap van de Linker Staander
98	1	Aardingsdraad van het Bedieningspaneel	105	1	Binnenkap van de Rechter Staander
99	2	Kapje van de Voorste Handleuning	106	1	Buitenkap van de Rechter Staander
100	4	Bus van de Handleuning	107	2	Waarschuingssticker
101	2	Doorvoerhuls	108	2	M8 Lasmoe
102	1	Rechter Staander	109	1	Contactpunt
			*	–	Gebruikershandleiding

Aandacht: deze technische gegevens kunnen zonder voorafgaande kennisgeving worden gewijzigd. Kijk op de achterkant van deze gebruiksaanwijzing voor informatie over te bestellen onderdelen. *Deze onderdelen worden niet getoond.

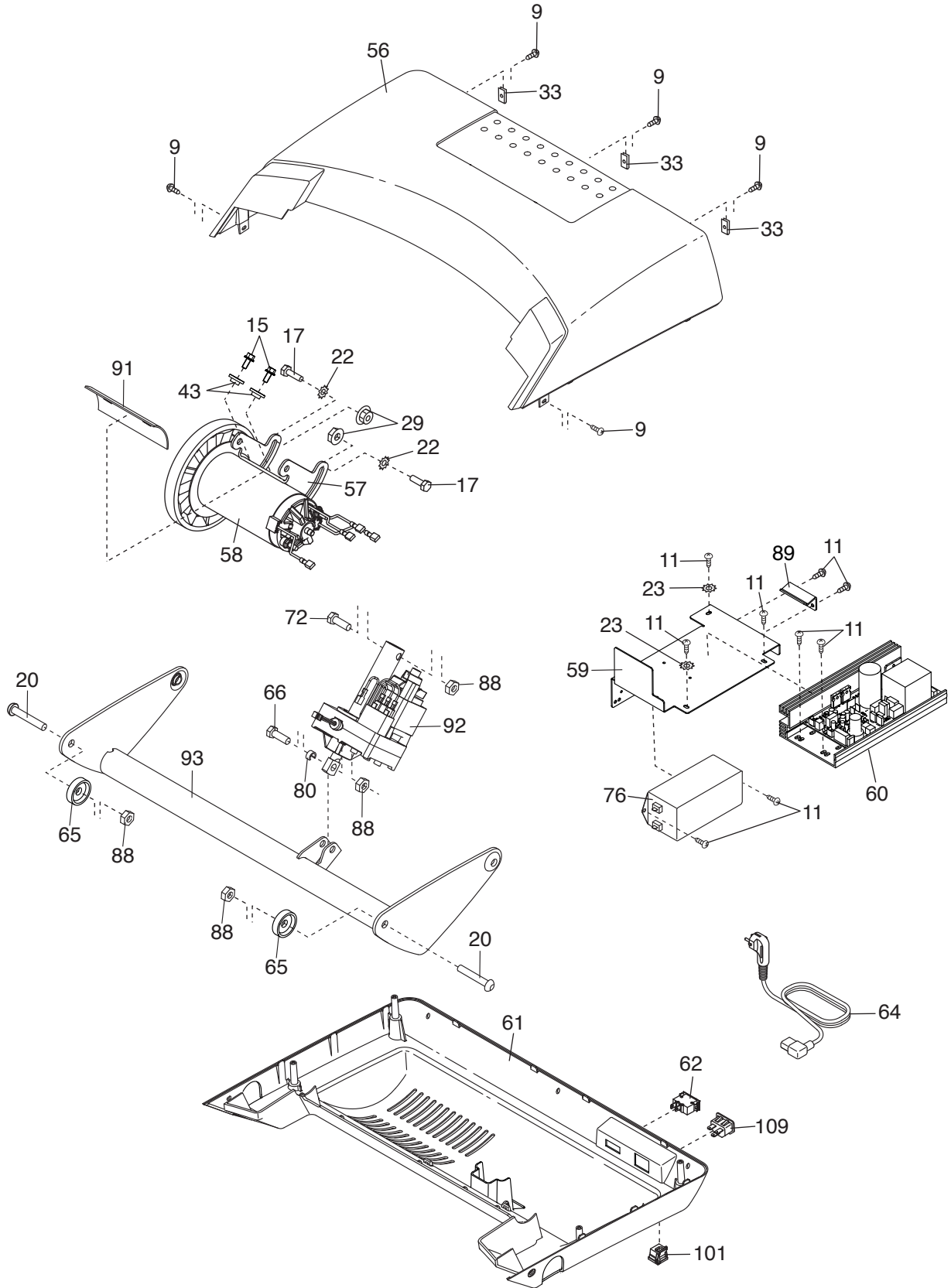
GEDETAILEERDE TEKENING A

Modelnr. GETL60715.1 R0215A



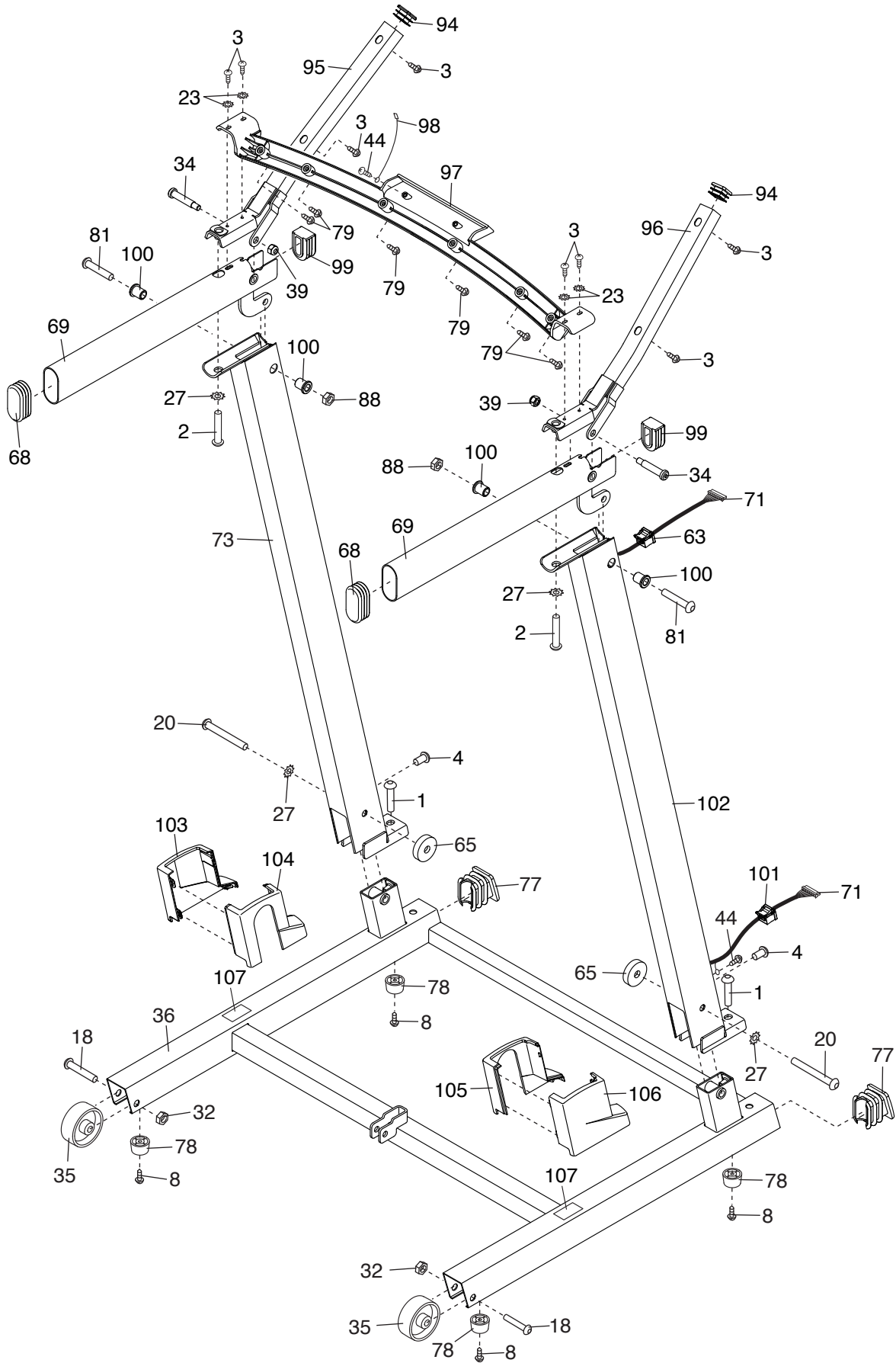
GEDETAILLEERDE TEKENING B

Modelnr. GETL60715.1 R0215A



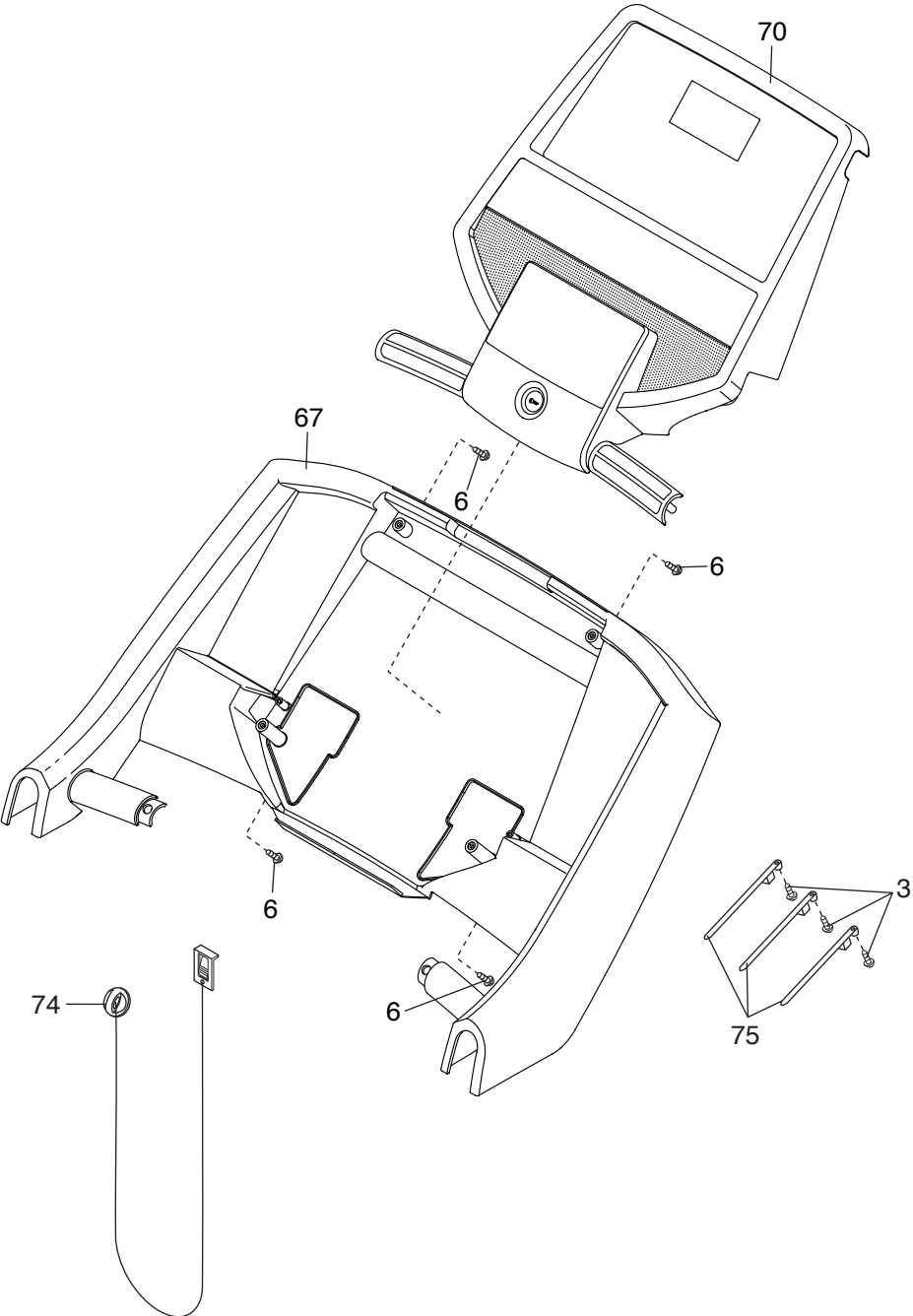
GEDETAILLEERDE TEKENING C

Modelnr. GETL60715.1 R0215A



GEDETAILEERDE TEKENING D

Modelnr. GETL60715.1 R0215A



HET BESTELLEN VAN ONDERDELEN

Bekijk de omslag van deze handleiding voor het bestellen van vervangende onderdelen. Zorg ervoor dat u de volgende informatie bij de hand hebt wanneer u contact met ons opneemt:

- het modelnummer en het serienummer van het apparaat (raadpleeg de omslag van deze handleiding)
- de naam van het apparaat (raadpleeg de omslag van deze handleiding)
- het nummer van het onderdeel en de beschrijving (zie LIJST MET ONDERDELEN en GEDETAILLEERDE TEKENING aan het eind van deze handleiding)

RECYCLING INFORMATIE

Dit elektronische product mag niet bij het gemeentelijk afval worden gegooid. Om het milieu te beschermen, moet dit product volgens de wet worden gerecycleerd aan het einde van de levenscyclus.

Maak gebruik van installaties voor hergebruik die bevoegd zijn voor het verwerken van dit soort afval in uw streek. Zo helpt u het milieu te beschermen en de Europese normen voor milieubescherming te verbeteren. Als u meer informatie nodig hebt over veilige en correcte afvalverwijdering, neem dan contact op met uw plaatselijke gemeentedienst of de winkel waar u dit product hebt gekocht.

