

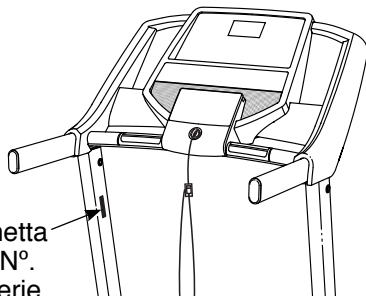
GOLD'S GYM®

GT 50

N° del Modello GETL60715.1

N° di Serie _____

Riportare il numero di serie nello spazio soprastante per eventuali comunicazioni future.



Etichetta
del N°
di Serie

SERVIZIO ASSISTENZA CLIENTI

Per domande, pezzi mancanti o danneggiati, contattare il Servizio Assistenza Clienti (consultare le informazioni sottostanti) o contattare il rivenditore dove è stato acquistato il prodotto.

848 35 00 28

Lunedì-Venerdì, 8.00-20.00 CET
e il Sabato 9.00-13.00 CET

Fax: 02 95 44 10 08

Sito Internet:

www.iconsupport.eu

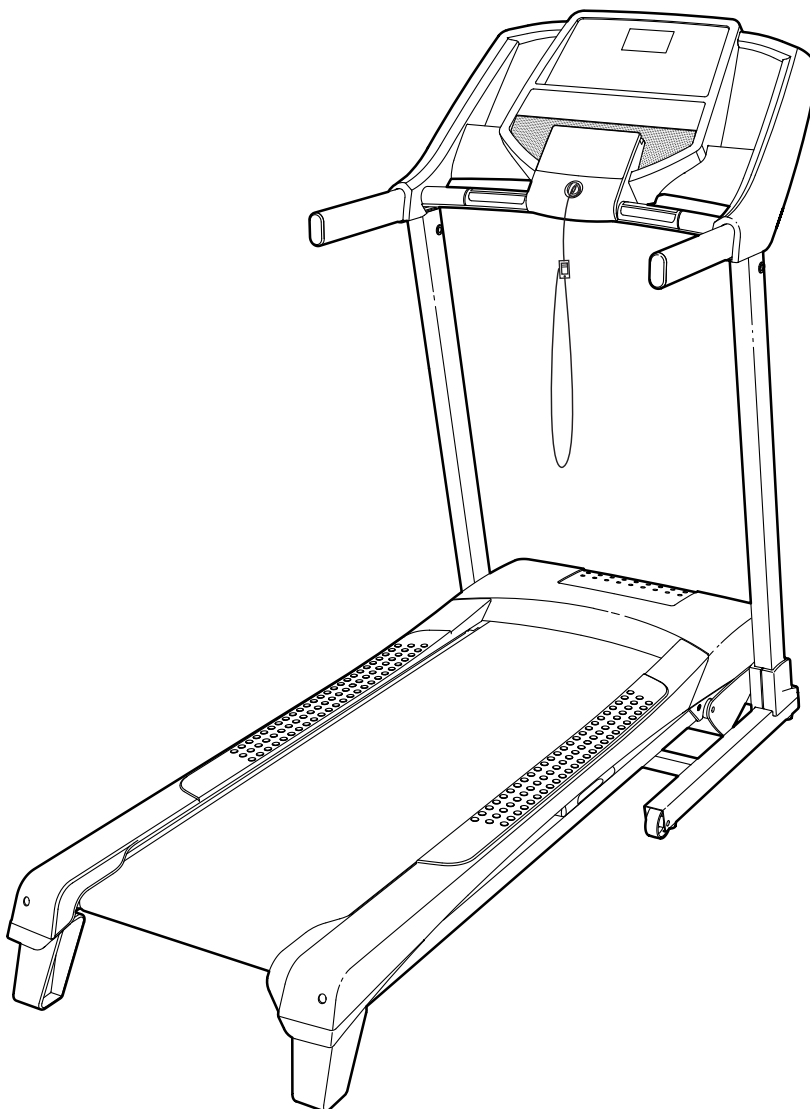
E-mail:

csitaly@iconeurope.com

ATTENZIONE

Leggere tutte le istruzioni e precauzioni riportate in questo manuale prima di utilizzare questa attrezzatura. Conservare il manuale per ogni successivo riferimento.

MANUALE D'ISTRUZIONI

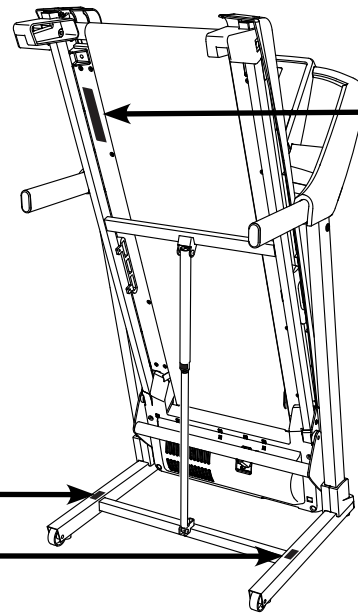
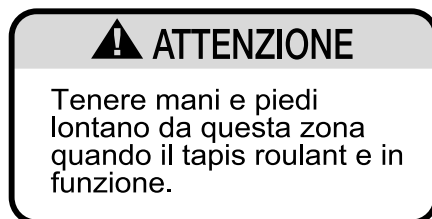


INDICE

POSIZIONE DELLE ETICHETTE DI AVVERTENZA.....	2
PRECAUZIONI IMPORTANTI.....	3
PRIMA DI INIZIARE.....	5
TABELLA IDENTIFICAZIONE PEZZI.....	6
MONTAGGIO.....	7
USO DEL TAPIS ROULANT.....	11
CHIUSURA E SPOSTAMENTO DEL TAPIS ROULANT.....	17
MANUTENZIONE E LOCALIZZAZIONE GUASTI.....	18
GUIDA AGLI ESERCIZI.....	21
ELENCO PEZZI.....	22
DISEGNO ESPLOSO.....	24
ORDINAZIONE DEI PEZZI DI RICAMBIO.....	Retrocopertina
INFORMAZIONI PER IL RICICLO.....	Retrocopertina

POSIZIONE DELLE ETICHETTE DI AVVERTENZA

Le etichette di avvertenza raffigurate sono incluse con l'attrezzo. Applicare le etichette di avvertenza sopra a quelle in inglese nelle posizioni indicate. Il disegno mostra la posizione delle etichette di avvertenza. **Se un'etichetta è mancante o illeggibile, consultare la copertina del presente manuale e richiederne gratuitamente una in sostituzione. Applicare l'etichetta nella posizione indicata.** Nota: queste etichette potrebbero non essere raffigurate nelle dimensioni reali.



ATTENZIONE
Proteggete voi stessi e gli altri dal rischio di lesioni gravi. Leggere il manuale d'istruzioni e:

- Rimanere solamente sui poggiapiedi quando si mett in movimento o si ferma il treadmill.
- Variare la velocità gradualmente.
- Tenersi ai corrimano per prevenire cadute, e indossare sempre il fermaglio durante l'uso del treadmill.
- Fermarsi in caso di sintomi di svenimento vertigini o mancanza di fiato.
- Invertire completamente la chiusura a scatto prima di muovere o immagazzinare il treadmill.
- Prima di richiudere il tapis roulant posizionare l'indicazione su zero.
- Tenere i bambini lontano dal treadmill.
- Rimuovere la chiave quando non in uso.
- Tenere indumenti dritti e capelli lontani dalla cinghia in movimento.
- Non tentare di regolare o aggiustare la cinghia quando è in movimento.
- Indossare sempre scarpe da ginnastica durante l'uso del treadmill.

PRECAUZIONI IMPORTANTI

⚠️ AVVERTENZA: per ridurre il rischio di ustioni, incendi, scosse elettriche o lesioni a persone, leggere tutte le precauzioni e le istruzioni importanti contenute nel presente manuale nonché tutte le avvertenze riportate sul tapis roulant prima di utilizzarlo. ICON declina ogni responsabilità per lesioni personali o danni a beni subiti a causa o mediante l'uso di questo prodotto.

1. È responsabilità del proprietario del tapis roulant accertare che tutti gli utenti del tapis roulant siano opportunamente informati circa tutte le avvertenze e precauzioni.
2. Consultare un medico prima di iniziare qualsiasi programma di esercizio fisico. Questa precauzione è di particolare importanza per persone di età superiore ai 35 anni o con problemi di salute preesistenti.
3. Utilizzare il tapis roulant esclusivamente nel modo indicato.
4. Questo tapis roulant è indicato esclusivamente per l'uso domestico. Non utilizzare il tapis roulant in ambiente commerciale, istituzionale o in un noleggio.
5. Tenere il tapis roulant al coperto, lontano dall'umidità e dalla polvere. Non posizionare il tapis roulant in un garage, in una veranda coperta o vicino all'acqua.
6. Posizionare il tapis roulant su una superficie piana con almeno 2,4 m di zona sgombra dietro e 0,6 m su ogni lato. Non posizionare il tapis roulant sopra superfici che ostruiscano le prese d'aria. Posizionare un tappetino sotto il tapis roulant al fine di proteggere il pavimento o la moquette.
7. Non utilizzare il tapis roulant in luoghi dove vengono utilizzati prodotti per inalazione o per la somministrazione di ossigeno.
8. Tenere sempre il tapis roulant lontano dalla portata di bambini di età inferiore ai 12 anni e di animali domestici.
9. Il tapis roulant non dovrebbe essere utilizzato da persone con un peso superiore ai 136 kg.
10. Non consentire a più di una persona alla volta di usare il tapis roulant.
11. Durante l'uso del tapis roulant indossare un abbigliamento adeguato. Non indossare abiti troppo larghi, tali da poter rimanere impigliati nel tapis roulant. Si consiglia l'uso di un abbigliamento sportivo sia per gli uomini che per le donne. *Calzare sempre scarpe da ginnastica. Non utilizzare mai il tapis roulant a piedi scalzi, indossando solo calze o sandali.*
12. Il cavo di alimentazione (vedere pagina 11) deve essere inserito in una presa dotata di messa a terra. Evitare di collegare altre apparecchiature allo stesso circuito.
13. Qualora si renda necessaria una prolunga, utilizzarne una a 3 poli, da 1 mm² e di lunghezza non superiore a 1,5 m.
14. Tenere il cavo di alimentazione lontano da superfici riscaldate.
15. Evitare di spostare il nastro scorrevole quando l'attrezzo è spento. Non azionare il tapis roulant se il cavo di alimentazione o la spina della corrente sono danneggiati o se il tapis roulant non funziona correttamente. (Qualora il tapis roulant non funzionasse adeguatamente, vedere la sezione **MANUTENZIONE E LOCALIZZAZIONE GUASTI** a pagina 18 del presente manuale.)
16. Prima di utilizzare il tapis roulant, leggere, comprendere e collaudare la procedura di arresto di emergenza (vedere la sezione **ACCENSIONE DELL'ATTREZZO** a pagina 13). Durante l'uso del tapis roulant indossare sempre il fermaglio di sicurezza.
17. Posizionarsi sempre sui poggiatesta quando si attiva o si arresta il tapis roulant. Durante l'uso del tapis roulant tenersi sempre ai corrimano.
18. Quando una persona cammina sul tapis roulant, il livello di rumore del tapis roulant aumenta.

19. Mantenere le dita, i capelli e gli indumenti lontano dal nastro scorrevole in movimento.
20. Il tapis roulant può funzionare a velocità elevate. Regolare la velocità in piccoli incrementi per evitare sbalzi improvvisi.
21. Il cardiofrequenzimetro non è un dispositivo medico. Vari fattori, compresi i movimenti dell'utente, possono inficiare la precisione della rilevazione della frequenza cardiaca. Il cardiofrequenzimetro è da intendersi esclusivamente quale strumento di supporto per determinare l'andamento generale della frequenza cardiaca.
22. Non lasciare mai incustodito il tapis roulant mentre è in funzione. Rimuovere sempre la chiave, portare l'interruttore in posizione Off (spenta) (vedere il disegno a pagina 5 per l'ubicazione dell'interruttore) e disinserire il cavo di alimentazione quando il tapis roulant non è in uso.
23. Non tentare di spostare il tapis roulant sino a montaggio ultimato. (Vedere le sezioni MONTAGGIO a pagina 7 e CHIUSURA E SPOSTAMENTO DEL TAPIS ROULANT a pagina 17.) Per spostare il tapis roulant è necessario essere in grado di sollevare in sicurezza 20 kg.
24. Quando si richiude o si sposta il tapis roulant, accertare che la chiusura a scatto fissi saldamente il telaio in posizione di immagazzinaggio.
25. Non modificare l'inclinazione del tapis roulant posizionando oggetti al di sotto del tapis roulant stesso.
26. Evitare che oggetti penetrino nelle aperture presenti sul tapis roulant.
27. Controllare e serrare opportunamente tutti i componenti del tapis roulant con regolarità.
28. **PERICOLO:** disinserire sempre il cavo di alimentazione immediatamente dopo l'uso, prima di pulire il tapis roulant e prima di eseguire le procedure di manutenzione e regolazione descritte nel presente manuale. Non rimuovere la calotta motore salvo su specifiche istruzioni del personale di assistenza autorizzato. Qualsiasi altro tipo di manutenzione non prevista nel presente manuale è di esclusiva competenza dei tecnici autorizzati.
29. Un allenamento eccessivo può provocare lesioni gravi o morte. Qualora si manifestino vertigini, mancanza di fiato o dolore durante l'allenamento, fermarsi immediatamente e iniziare il defaticamento.

CUSTODIRE QUESTE ISTRUZIONI

PRIMA DI INIZIARE

Grazie per aver scelto il nuovo tapis roulant GOLD'S GYM® GT 50. Il tapis roulant GT 50 offre una gamma di funzioni realizzate per rendere i vostri esercizi a casa più piacevoli ed efficaci. E quando non viene utilizzato, questo esclusivo tapis roulant può essere ripiegato, occupando meno della metà dello spazio rispetto ad altri tapis roulant.

Onde evitare problemi, si consiglia di leggere attentamente il presente manuale prima di utilizzare il tapis roulant. Per ulteriori informazioni, vedere

la copertina di questo manuale. Per agevolare l'assistenza, annotare il codice modello e il numero di serie del prodotto prima di contattare l'ufficio competente. Il codice modello e la posizione dell'etichetta che riporta il numero di serie sono indicati sulla copertina del presente manuale.

Prima di procedere con la lettura del manuale, si prega di osservare il disegno sottostante per familiarizzare con i pezzi etichettati.

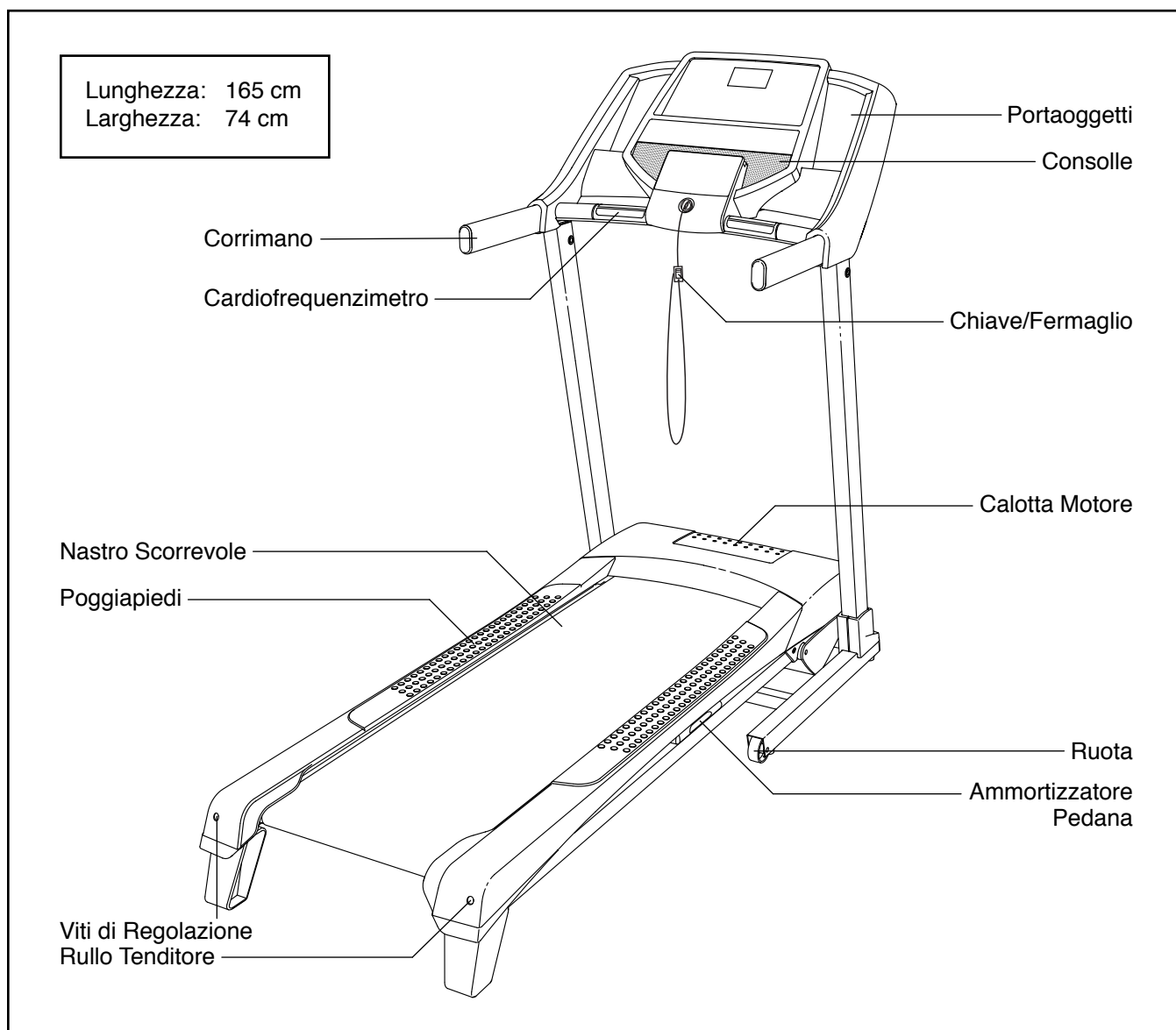
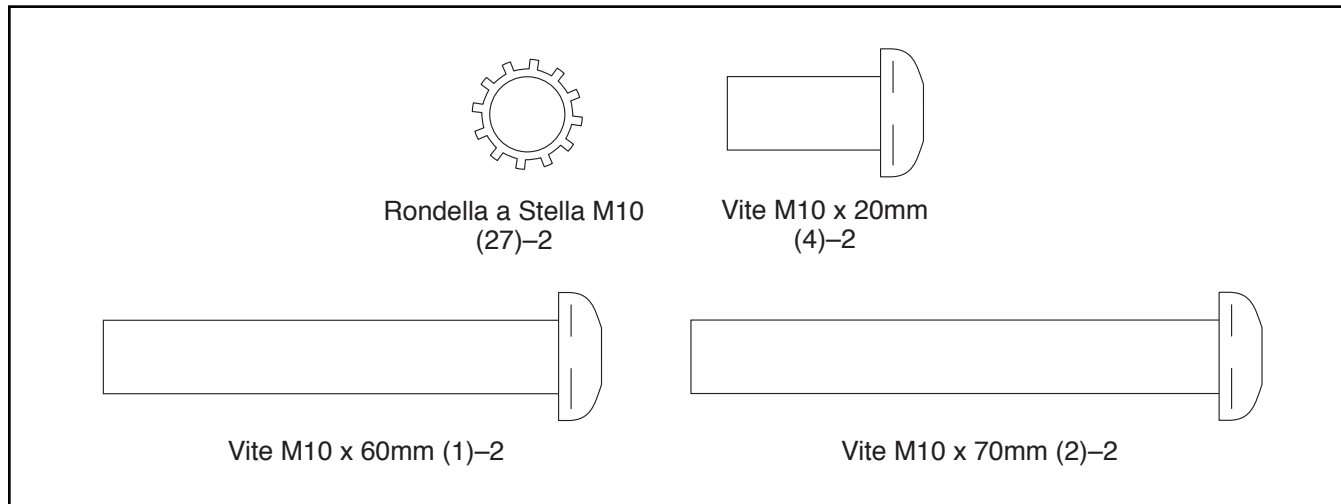





TABELLA IDENTIFICAZIONE PEZZI

Fare riferimento ai disegni sottostanti per identificare i pezzi utilizzati durante il montaggio. Il numero tra parentesi indicato in ogni disegno rappresenta il numero pezzo, evinto dall'ELENCO PEZZI al termine del presente manuale. Il numero dopo le parentesi è la quantità necessaria per il montaggio. **Nota: qualora un pezzo non sia rintracciabile nel kit hardware, verificare se sia stato preassemblato. Nella confezione possono essere inclusi pezzi di scorta.**



MONTAGGIO

- Il montaggio richiede la presenza di due persone.
 - Posizionare tutti i pezzi in uno spazio libero ed eliminare gli imballaggi. Non gettare il materiale d'imballaggio fino al completamento delle fasi di montaggio.
 - A seguito della spedizione sulla superficie del tapis roulant potrebbe essere presente una sostanza oleosa. Ciò non deve destare preoccupazione. Qualora sul tapis roulant fosse presente una sostanza oleosa, pulire con un panno morbido e un detergente delicato e non abrasivo.
 - I pezzi di sinistra sono contrassegnati con "L" o "Left" e quelli di destra con "R" o "Right."
- Per identificare i pezzi piccoli, vedere pagina 6.
 - Per il montaggio sono necessari i seguenti attrezzi:
 - le chiavi esagonali in dotazione 
 - un cacciavite Phillips 
 - due chiavi regolabili 
- Al fine di evitare danni ai componenti, non utilizzare strumenti alimentati elettricamente.

1. Collegarsi al sito www.iconsupport.eu e registrare il prodotto, questo:

- attiva la garanzia
- si risparmia tempo se si necessita di contattare il Servizio Assistenza Clienti
- ci consente di avvisarti in merito agli aggiornamenti e alle offerte

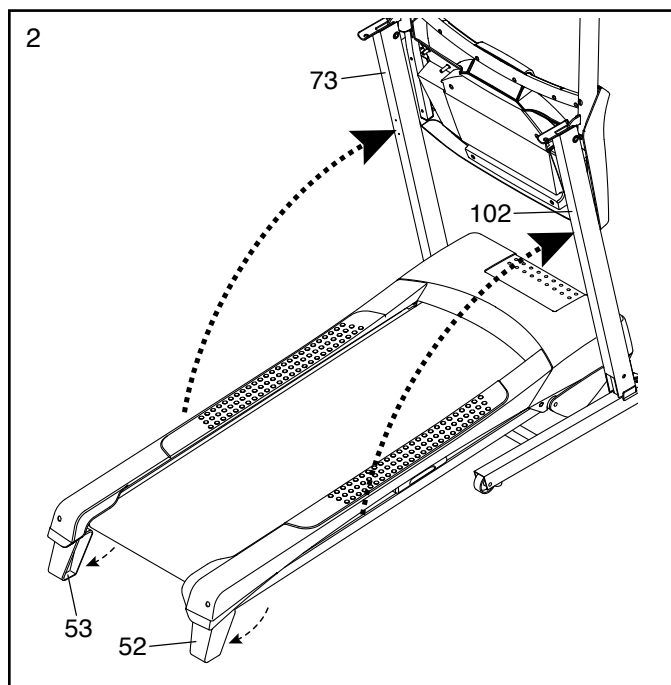
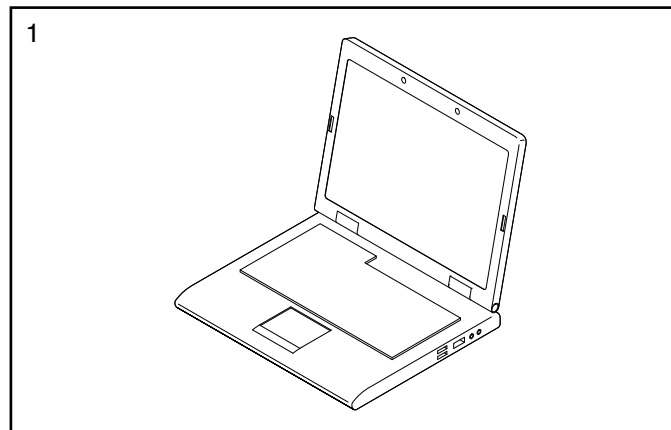
Nota: se non possiedi una connessione Internet, contatta il Servizio Assistenza Clienti (consultare la copertina del presente manuale) per registrare il prodotto.

2. Accertare che il cavo di alimentazione sia disinserito.

Ruotare i Piedini Posteriori Destro e Sinistro (52, 53) in posizione di spedizione.

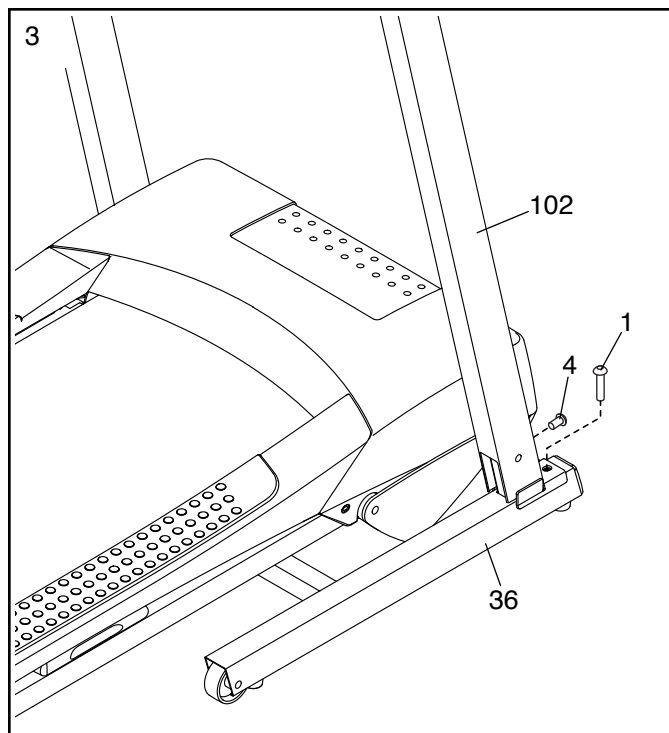
IMPORTANTE: non utilizzare il tapis roulant con i Piedini Posteriori (52, 53) in posizione di spedizione.

Facendo ricorso all'aiuto di un'altra persona, portare i Montanti Sinistro e Destro (73, 102) in posizione verticale. Prestare attenzione a non pizzicare i cavi.

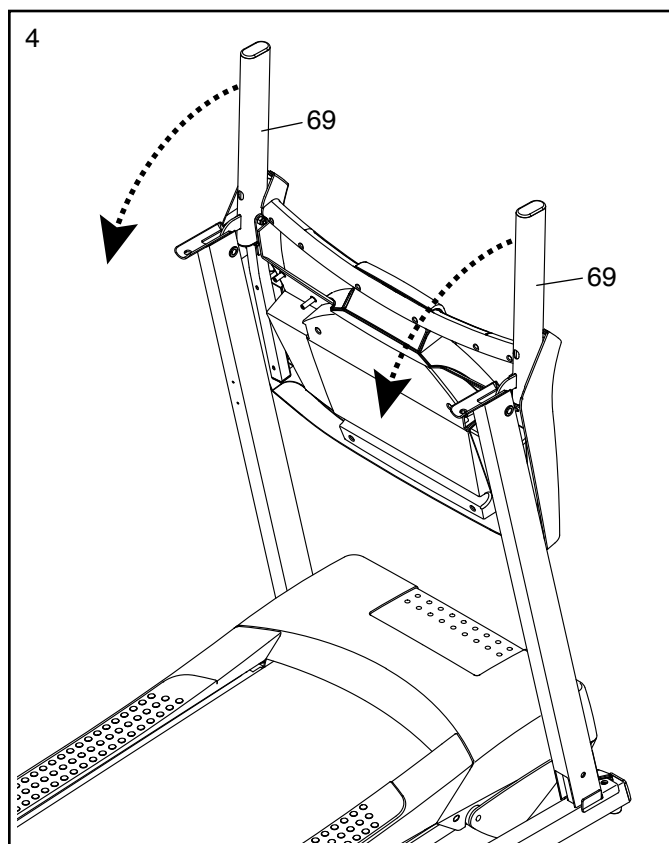


3. Serrare una Vite M10 x 60mm (1) e una Vite M10 x 20mm (4) nella Base (36) e nel Montante Destro (102) come indicato; **non serrare completamente le Viti in questa fase.**

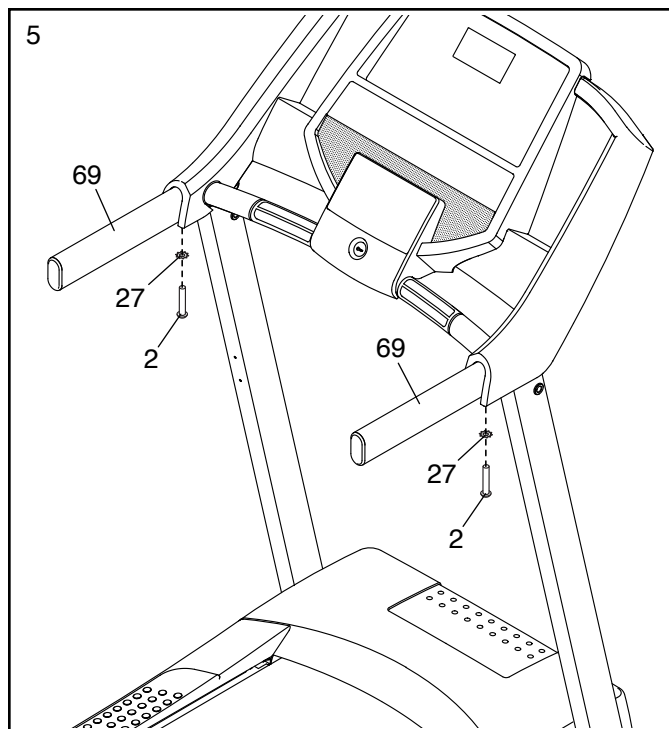
Ripetere il passaggio sopra descritto sul lato sinistro del tapis roulant. Infine serrare le quattro Viti (1, 4).



4. Ruotare i Corrimano (69) verso il basso in posizione orizzontale.

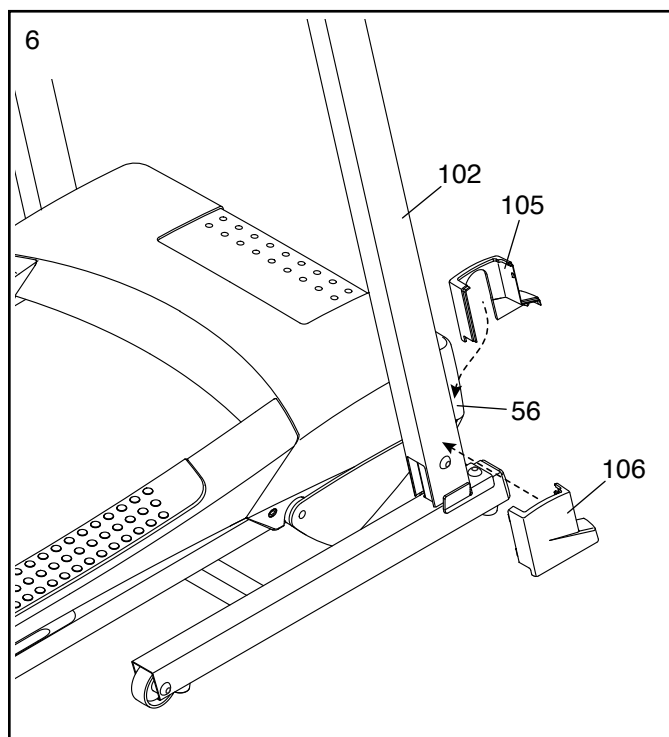


5. Serrare una Vite M10 x 70mm (2) con una Rondella a Stella M10 (27) sul fondo di ogni Corrimano (69) come indicato; **serrare completamente le Viti.**



6. Inserire il Copri Montante Interno Destro (105) tra il Montante Destro (102) e la Calotta Motore (56). Premere il Copri Montante Esterno Destro (106) sul Copri Montante Interno Destro finché scatta in posizione.

Ripetere il passaggio sopra descritto sul lato sinistro del tapis roulant.



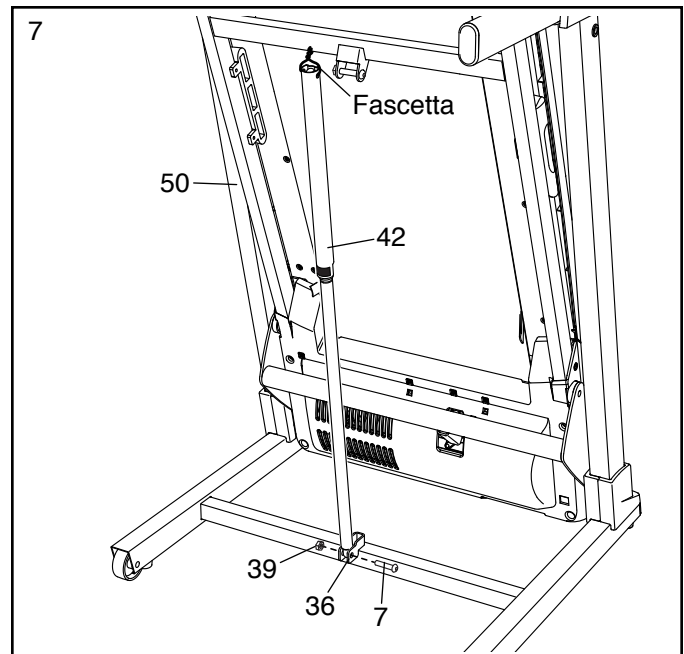
7. Sollevare il Telaio (50) in posizione verticale.
Ricorrere all'aiuto di un'altra persona per sorreggere il Telaio fino al completamento della fase 8.

Rimuovere il Dado M8 (39) e il Bullone M8 x 32mm (7) dalla staffa sulla Base (36).

Quindi orientare la Chiusura a Scatto (42) come indicato.

Fissare l'estremità inferiore della Chiusura a Scatto (42) alla staffa sulla Base (36) con un Bullone M8 x 32mm (7) e un Dado M8 (39).

Sollevare poi la Chiusura a Scatto (42) in posizione verticale e rimuovere la fascetta.

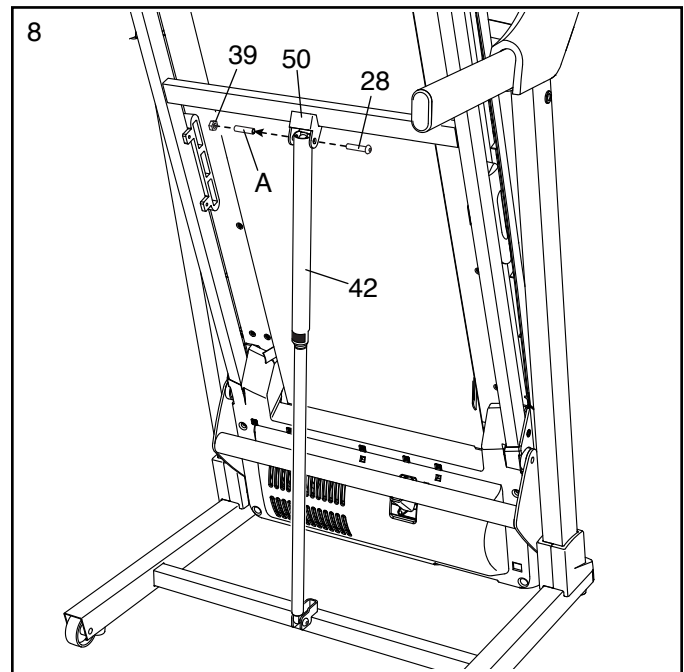


8. Rimuovere il Dado M8 (39) e il Bullone M8 x 52mm (28) dalla staffa sul Telaio (50).

Allineare l'estremità superiore della Chiusura a Scatto (42) con la staffa sul Telaio (50) e inserire il Bullone M8 x 52mm (28) nella staffa e nella Chiusura a Scatto. **Ciò farà fuoriuscire il distanziatore (A) dalla Chiusura a Scatto; eliminare il distanziatore.**

Quindi, serrare il Dado M8 (39) sul Bullone M8 x 52mm (28). **Non serrare eccessivamente il Dado; la Chiusura a Scatto (42) deve poter ruotare.**

Quindi aprire il Telaio (50) (vedere la sezione APERTURA DEL TAPIS ROULANT PER L'USO a pagina 17).



9. **Accertare che tutti i pezzi siano opportunamente serrati prima di utilizzare il tapis roulant.** Posizionare un tappetino sotto il tapis roulant, al fine di proteggere il pavimento o la moquette. Per evitare di danneggiare la consolle, mantenerla lontano dalla luce solare diretta. Conservare le chiavi esagonali in dotazione in un luogo sicuro. Una delle chiavi esagonali è utilizzata per regolare il nastro scorrevole (vedere pagine 19 e 20).
Nota: nella confezione possono essere inclusi pezzi di scorta.

USO DEL TAPIS ROULANT

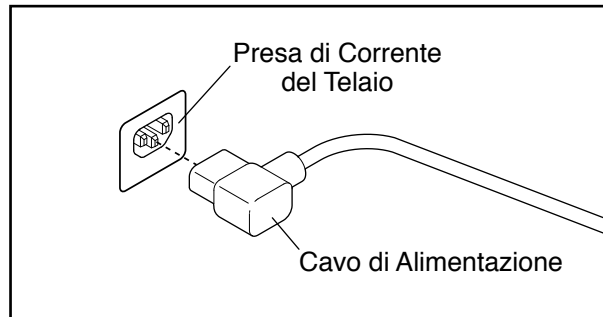
INSERIMENTO DEL CAVO DI ALIMENTAZIONE

Questo prodotto deve essere collegato a messa a terra. In caso di malfunzionamento o guasto, la messa a terra offre un percorso di resistenza minima per la corrente elettrica al fine di ridurre il rischio di scossa elettrica. Questo prodotto è dotato di un cavo con conduttore di messa a terra e di una spina di messa a terra. **IMPORTANTE: se il cavo di alimentazione è danneggiato deve essere sostituito con uno consigliato dal produttore.**

⚠ PERICOLO: un collegamento errato del conduttore di messa a terra può determinare un aumentato rischio di scosse elettriche. Verificare con un elettricista o tecnico qualificato in caso di dubbi relativamente al collegamento del prodotto a massa. Non modificare la spina in dotazione con il prodotto; qualora non si inserisca nella presa a parete, fare installare un'opportuna presa a parete da un elettricista qualificato.

Attenersi a quanto segue quando si procede al collegamento del cavo di alimentazione.

1. Inserire l'estremità indicata del cavo di alimentazione nella presa di corrente del telaio.



2. Inserire il cavo di alimentazione in una presa adeguata, installata correttamente e con massa a terra in conformità con le leggi vigenti. Nota: in Italia, deve essere utilizzato un adattatore (non incluso) tra il cavo di alimentazione e la presa.

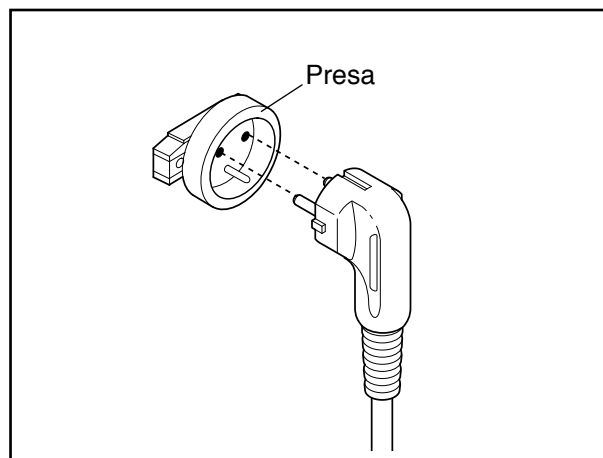
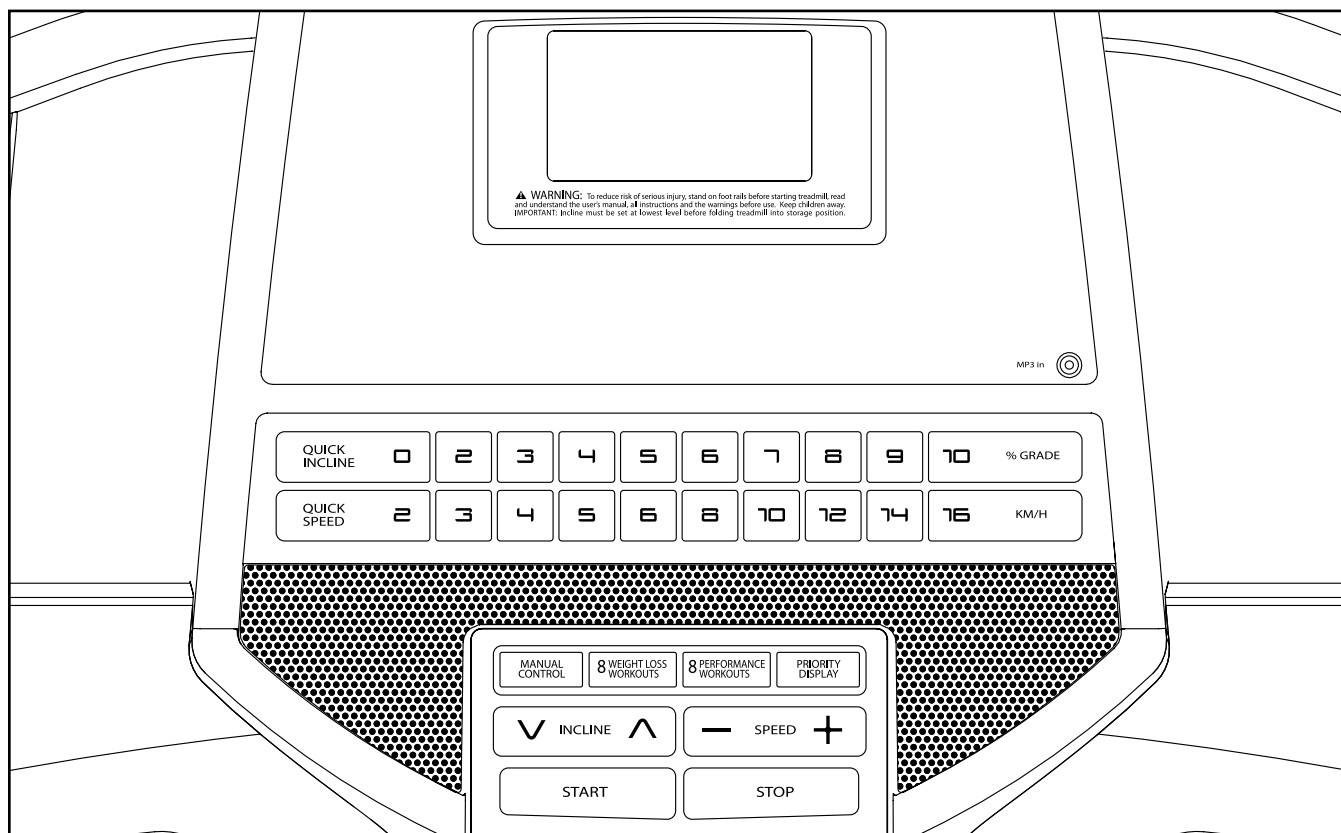


DIAGRAMMA CONSOLLE



APPLICAZIONE DELL'ETICHETTA DI AVVERTENZA

Individuare le avvertenze in Inglese sulla consolle. Le stesse avvertenze in altre lingue si trovano nel foglio etichette incluso. Applicare l'etichetta di avvertenza in Italiano sulla consolle.

CARATTERISTICHE DELLA CONSOLLE

La consolle del tapis roulant offre una gamma di funzioni realizzate per rendere gli esercizi più efficaci e piacevoli. Quando si seleziona la funzione manuale della consolle è possibile modificare la velocità e l'inclinazione del tapis roulant semplicemente premendo un pulsante. Durante l'allenamento la consolle visualizzerà sempre il feedback dell'esercizio. È possibile misurare la frequenza cardiaca anche tramite il cardiofrequenzimetro a impugnatura.

La consolle dispone inoltre di una serie di allenamenti predefiniti per aiutare l'utente a consumare calorie e a migliorare il sistema cardiovascolare. Ogni allenamento controlla la velocità e l'inclinazione del tapis roulant per consentire una sessione di allenamento efficace.

Durante l'allenamento è inoltre possibile ascoltare la musica o gli audio libri preferiti grazie all'impianto stereo della consolle.

Per l'accensione, vedere pagina 13. Per utilizzare la modalità manuale, vedere pagina 13. Per utilizzare un allenamento predefinito, vedere pagina 15. Per utilizzare la modalità informazioni, vedere pagina 16. Per utilizzare l'impianto stereo, vedere pagina 16.

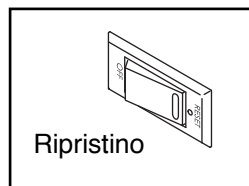
IMPORTANTE: qualora sulla consolle fosse presente una pellicola di plastica trasparente, rimuoverla. Al fine di evitare danni alla piattaforma scorrevole, indossare scarpe da ginnastica pulite durante l'uso del tapis roulant. La prima volta che si usa il tapis roulant verificare l'allineamento del nastro scorrevole e, se necessario, effettuare la centratura del nastro (vedere pagina 20).

Nota: la consolle può visualizzare velocità e distanza in miglia o chilometri. Per capire quale unità di misura è stata selezionata, vedere LA MODALITÀ INFORMAZIONI a pagina 16. Per semplicità tutte le informazioni presenti in questa sezione sono in chilometri.

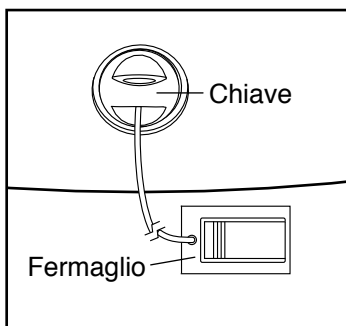
ACCENSIONE DELL'ATTREZZO

IMPORTANTE: qualora il tapis roulant sia rimasto esposto a basse temperature, riportarlo a temperatura ambiente prima di attivare l'alimentazione. In caso contrario, i display o altri componenti elettrici della consolle potranno risultarne danneggiati.

Inserire il cavo di alimentazione (vedere pagina 11). Localizzare quindi l'interruttore presente sul telaio del tapis roulant vicino al cavo di alimentazione. Verificare che l'interruttore sia in posizione Reset (ripristino).



Successivamente, salire sui poggiatesta del tapis roulant. Individuare il fermaglio collegato alla chiave (vedere disegno a destra) e applicare il fermaglio nella cintura dei propri indumenti.



Quindi, inserire la chiave nella consolle. Dopo alcuni istanti, i display si illumineranno.

IMPORTANTE: in caso di emergenza la chiave può essere rimossa dalla consolle per il rallentamento e conseguente arresto del nastro scorrevole.

Controllare il fermaglio facendo con attenzione alcuni passi all'indietro; se la chiave non si estrae dalla consolle, regolare la posizione del fermaglio conseguentemente.

IMPORTANTE: prima di utilizzare il tapis roulant, attenersi alle seguenti istruzioni per assicurarsi che la consolle mostri il corretto livello d'inclinazione del tapis roulant: Innanzitutto premere il pulsante di aumento Incline (inclinazione) una volta. Quindi premere il pulsante di diminuzione Incline o quello di Quick Incline (inclinazione a scelta rapida) più basso per impostare il tapis roulant al livello minimo. Quando il telaio si ferma completamente, il tapis roulant è pronto per l'uso.

USO DELLA MODALITÀ MANUALE

1. Inserire la chiave nella consolle.

Consultare la sezione ACCENSIONE DELL'ATTREZZO a sinistra.

2. Selezione della modalità manuale.

Ogni volta che si inserisce la chiave si selezionerà la modalità in manuale. Qualora sia stato selezionato un allenamento, premere il pulsante Manual Control (controllo manuale). Nei display dovrebbero apparire soltanto degli zeri.



3. Avvio del nastro scorrevole.

Per avviare il nastro scorrevole, premere il pulsante Start (avvio), il pulsante di aumento Speed (velocità) oppure uno dei pulsanti numerati Quick Speed (velocità a scelta rapida).

Qualora venga premuto il pulsante Start o il pulsante di aumento Speed, il nastro scorrevole inizierà a muoversi a 2 Km/H. Durante l'allenamento, variare la velocità del nastro scorrevole nel modo desiderato premendo i pulsanti di aumento o diminuzione Speed. Ogni volta che viene premuto uno di questi pulsanti, l'impostazione della velocità si modifica di 0,1 Km/H; mantenendo premuto il pulsante, la velocità varia in incrementi di 0,5 Km/H.

Premendo uno dei pulsanti Quick Speed numerati, il nastro scorrevole modificherà gradualmente la velocità fino a raggiungere quella impostata.

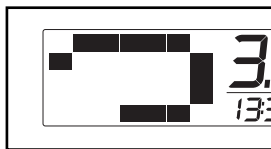
Per fermare il nastro scorrevole, premere il pulsante Stop (arresto). Il tempo comincerà a lampeggiare sul display. Per riavviare il tapis roulant, premere il pulsante Start, il pulsante di aumento Speed, oppure uno dei pulsanti numerati Quick Speed.

4. Modifica dell'inclinazione del tapis roulant nel modo desiderato.

Per modificare l'inclinazione del tapis roulant, premere i pulsanti di aumento o diminuzione Incline (inclinazione) oppure uno dei pulsanti numerati Quick Incline (inclinazione a scelta rapida). Ogni volta che si preme il pulsante di aumento o diminuzione Incline, quest'ultima varierà dello 0,5%. Premendo uno dei pulsanti numerati Quick Incline, l'inclinazione cambierà gradualmente fino a raggiungere quella impostata.

5. Seguire la progressione sui display.

Selezionando la modalità manuale, nella matrice comparirà una pista che rappresenta i 400 m (1/4 di miglia). Non appena si inizierà a camminare o correre, gli indicatori attorno alla pista compariranno in successione finché non apparirà la pista completa. La pista a questo punto scomparirà e gli indicatori ricominceranno a comparire in successione.



Nell'angolo inferiore sinistro del display verranno visualizzati il tempo trascorso e la distanza percorsa (camminando o correndo) durante l'allenamento. A ogni modifica dell'inclinazione, il display mostrerà l'impostazione di inclinazione per alcuni secondi. Nota: quando si seleziona un allenamento, il display visualizza il tempo rimanente invece del tempo trascorso.



Il display inferiore destro può mostrare la velocità del nastro scorrevole e il numero approssimativo di calorie consumate durante l'esercizio. Il display visualizza anche la frequenza cardiaca quando si utilizza il cardiofrequenzimetro a impugnatura (consultare fase 6).



Il display superiore può visualizzare il tempo trascorso, la distanza percorsa (correndo o camminando), il numero approssimativo di calorie consumate o la velocità del nastro scorrevole.

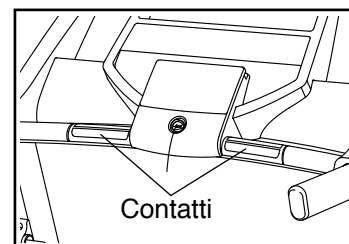


Premere ripetutamente il pulsante del Priority Display (display principale) finché il display superiore visualizza le informazioni desiderate. Nota: le informazioni visualizzate nel display superiore non vengono visualizzate nel display inferiore sinistro o inferiore destro.

Per ripristinare i display premere il pulsante Stop, rimuovere la chiave e successivamente reinserirla.

6. Se lo si desidera, misurare la frequenza cardiaca.

Prima di utilizzare il cardiofrequenzimetro a impugnatura, rimuovere la pellicola trasparente dai contatti in metallo. Assicurarsi inoltre di avere le mani pulite.



Per misurare la frequenza cardiaca, **posizionarsi sui poggiapiedi** e impugnare i contatti metallici, **evitando di muovere le mani**. Una volta rilevate le pulsazioni, verrà visualizzata la frequenza cardiaca. **Per una rilevazione più precisa della frequenza cardiaca, impugnare i contatti per 15 secondi circa.**

7. Una volta terminato l'allenamento, rimuovere la chiave dalla consolle.

Salire sui poggiapiedi, premere il pulsante Stop e **regolare l'inclinazione del tapis roulant a 0%**. **L'inclinazione deve essere nella posizione minima quando si richiude il tapis roulant; diversamente il tapis roulant potrebbe danneggiarsi.** Quindi, rimuovere la chiave dalla consolle e riporla in un luogo sicuro.

Terminato l'uso del tapis roulant, portare l'interruttore in posizione Off (spenta) e disinserire il cavo di alimentazione. **IMPORTANTE: la mancata osservanza di questa precauzione può determinare un'usura prematura dei componenti elettrici del tapis roulant.**

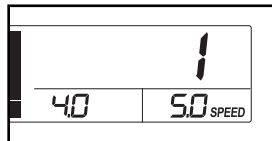
USO DI UN ALLENAMENTO PREDEFINITO

1. Inserire la chiave nella consolle.

Consultare la sezione ACCENSIONE DELL'ATTREZZO a pagina 13.

2. Selezionare un allenamento predefinito.

Per selezionare un allenamento predefinito, premere ripetutamente il pulsante Weight Loss Workouts (allenamenti dimagrimento) o il pulsante Performance Workouts (allenamenti di potenziamento) fino a quando l'allenamento desiderato compare sul display.



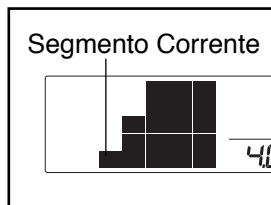
Quando si seleziona un allenamento, la velocità e l'inclinazione massime impostate lampeggeranno sul display per alcuni secondi; successivamente il display mostrerà anche la durata dell'allenamento. Nella matrice scorrerà un profilo delle impostazioni della velocità.

3. Avvio del nastro scorrevole.

Premere il pulsante Start (avvio) o il pulsante di aumento Speed (velocità) per iniziare l'allenamento. Subito dopo aver premuto il pulsante, il tapis roulant si regolerà automaticamente alla prima impostazione di velocità e inclinazione per l'allenamento. Afferrare i corrimano e iniziare a camminare.

Ogni allenamento è suddiviso in 30 segmenti da un minuto. Per ogni segmento sono programmate una velocità e un'inclinazione predefinite. Nota: è possibile programmare la medesima impostazione di velocità e inclinazione per più segmenti consecutivi.

Nel corso dell'allenamento il profilo mostrerà l'avanzamento. Il segmento lampeggiante del profilo rappresenta il segmento corrente dell'allenamento. L'altezza del segmento lampeggiante indica la velocità impostata per il segmento corrente.



Alla fine di ogni segmento verrà emessa una serie di segnali acustici e inizierà a lampeggiare il segmento successivo del profilo. Se per il segmento successivo si programma una velocità e/o un'inclinazione diverse, i valori della velocità e/o dell'inclinazione lampeggeranno sul display come avviso. Il tapis roulant si regolerà quindi automaticamente alla velocità e inclinazione per il segmento successivo.

L'allenamento continuerà in questo modo fino a quando lampeggerà e si concluderà l'ultimo segmento del profilo nel display. Il nastro scorrevole quindi rallenterà e si fermerà.

Qualora velocità o inclinazione per il segmento corrente siano eccessive o insufficienti, è possibile escludere manualmente l'impostazione premendo i pulsanti Speed o Incline (inclinazione); **tuttavia, al termine del segmento corrente, il tapis roulant adotterà automaticamente le impostazioni di velocità e inclinazione del segmento successivo.**

Per arrestare l'allenamento in qualsiasi momento premere il pulsante Stop (arresto). Per riavviare il programma, premere il pulsante Start o il pulsante aumento Speed. Il nastro scorrevole inizierà a muoversi a 2 Km/H. All'inizio del segmento successivo dell'allenamento, il tapis roulant regolerà automaticamente la velocità e l'inclinazione per il segmento successivo.

4. Seguire la progressione sui display.

Vedere la fase 5 a pagina 14.

5. Se lo si desidera, misurare la frequenza cardiaca.

Vedere la fase 6 a pagina 14.

6. Una volta terminato l'allenamento, rimuovere la chiave dalla consolle.

Vedere la fase 7 a pagina 14.

LA MODALITÀ INFORMAZIONI

La consolle presenta una modalità informazioni che registra le informazioni sull'utilizzo del tapis roulant. La modalità informazioni consente inoltre di selezionare i chilometri o le miglia come unità di misura.

Per selezionare la modalità informazioni, mantenere premuto il pulsante di Stop (arresto), inserire la chiave nella consolle e poi rilasciare il pulsante Stop. Selezionando la modalità informazioni, sul display si visualizzeranno le seguenti informazioni:

- Il numero totale di ore di funzionamento del tapis roulant.
- Il numero totale di chilometri o miglia percorsi dal nastro scorrevole.
- Una "E" per le miglia inglesi o una "M" per i chilometri. Per modificare l'unità di misura, premere il pulsante di diminuzione Speed (velocità).
- "On," "Off," o "Auto" per le impostazioni di retroilluminazione. Per modificare le impostazioni di retroilluminazione, premere il pulsante di aumento Speed.



Per uscire dalla modalità informazioni, rimuovere la chiave dalla consolle.

USO DELL'IMPIANTO STEREO

Per riprodurre musica o audio libri sull'impianto stereo della consolle durante l'allenamento, collegare un cavo da 3,5 mm maschio a un cavo audio maschio da 3,5 mm (non in dotazione) nella presa sulla consolle e nella presa del lettore MP3, del lettore CD o di qualsiasi altro riproduttore audio personale; **accertare di avere inserito completamente il cavo audio nelle prese. Nota: per acquistare un cavo audio, rivolgersi al proprio fornitore di componenti elettronici locale.**

Successivamente premere il pulsante di riproduzione sul proprio lettore audio. Regolare il volume premendo il comando del volume sul lettore audio personale.

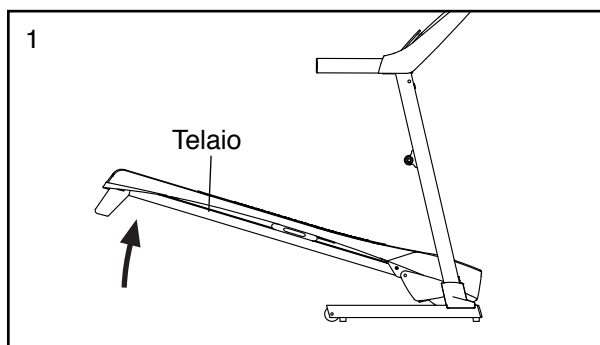
Qualora si utilizzi un lettore CD personale e il CD salti, posizionarlo sul pavimento o su altra superficie piana invece che sulla consolle.

CHIUSURA E SPOSTAMENTO DEL TAPIS ROULANT

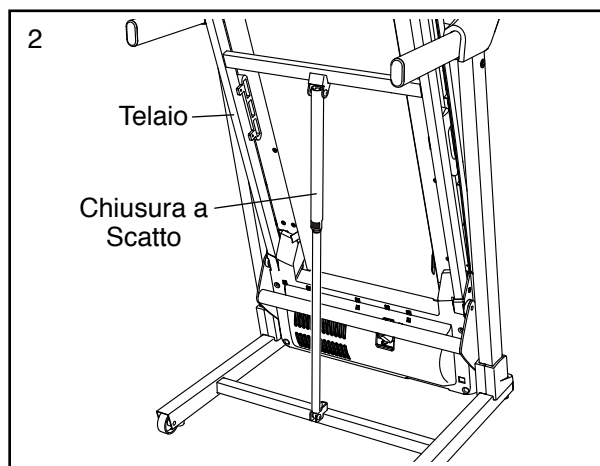
CHIUSURA DEL TAPIS ROULANT

Prima chiudere il tapis roulant, togliere la chiave e scollegare il cavo di alimentazione. **ATTENZIONE:** per sollevare, abbassare o spostare il tapis roulant, bisognerà essere in grado di sollevare 20 kg senza problemi.

1. Mantenere saldamente il telaio metallico nella posizione mostrata dalla freccia sottostante. **ATTENZIONE:** non reggere il telaio dai poggiatesta in plastica. Piegare le gambe e mantenere la schiena dritta. Sollevare il telaio a metà della sua posizione verticale.



2. Sollevare il telaio fino a bloccare la chiusura a scatto nella posizione di immagazzinaggio. **ATTENZIONE:** verificare che la chiusura a scatto si blocchi.

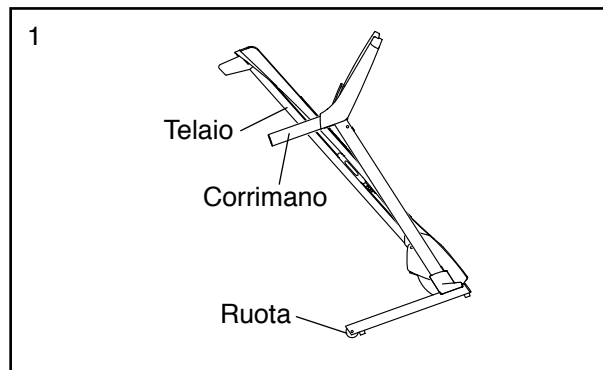


Posizionare un tappetino sotto il tapis roulant al fine di proteggere il pavimento o la moquette. Proteggere il tapis roulant dalla luce solare diretta. Evitare di lasciare il tapis roulant in posizione di immagazzinaggio a temperature superiori a 30° C.

SPOSTAMENTO DEL TAPIS ROULANT

Per spostare il tapis roulant, prima chiuderlo nel modo indicato a sinistra. **ATTENZIONE:** accertare che la manopola chiusura a scatto sia fissata in posizione di immagazzinaggio. Lo spostamento del tapis roulant potrebbe richiedere due persone.

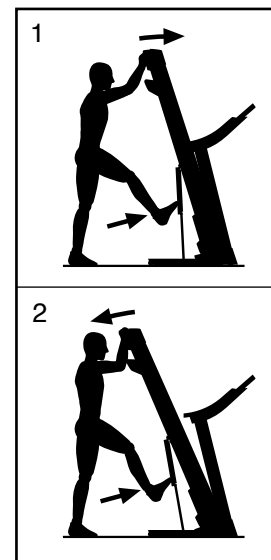
1. Afferrare il telaio e uno dei corrimano e collocare un piede contro una delle ruote.



2. Tirare a sé il corrimano fino a fare scorrere il tapis roulant sulle ruote e spostarlo delicatamente nella posizione desiderata. **ATTENZIONE:** non spostare il tapis roulant senza averlo inclinato, non tirare il telaio e non spostare il tapis roulant su una superficie irregolare.
3. Appoggiare un piede contro una delle ruote e abbassare delicatamente il tapis roulant.

APERTURA DEL TAPIS ROULANT PER L'USO

1. Spingere l'estremità superiore del telaio in avanti e contemporaneamente premere delicatamente la parte superiore della chiusura a scatto con il piede.
2. Mentre si preme la chiusura a scatto con il piede, tirare l'estremità superiore del telaio verso di sé.
3. Indietreggiare e lasciare aprire il telaio.



MANUTENZIONE E LOCALIZZAZIONE GUASTI

MANUTENZIONE

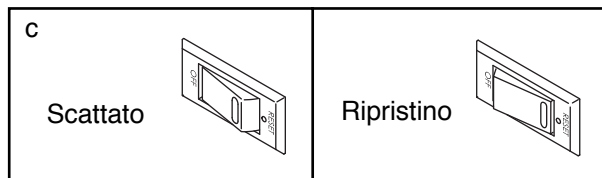
Pulire regolarmente il tapis roulant et tenere il nastro scorrevole pulito e asciutto. **Portare l'interruttore in posizione Off (spenta) e disinserire il cavo di alimentazione.** Pulire le parti esterne del tapis roulant con un panno umido e una piccola quantità di sapone neutro. **IMPORTANTE: non spruzzare liquidi direttamente sul tapis roulant. Per non danneggiare la consolle, tenere lontani i liquidi.** Quindi asciugare accuratamente il tapis roulant con un panno morbido.

LOCALIZZAZIONE GUASTI

La maggior parte dei problemi relativi al tapis roulant può essere risolta leggendo le seguenti istruzioni. Individuare il problema riscontrato e seguire le procedure elencate. Per ulteriori informazioni consultare la copertina del presente manuale.

SINTOMO: l'attrezzo non si accende

- Verificare che il cavo alimentazione sia inserito in una presa con opportuna messa a terra (vedere pagina 11). Qualora si renda necessaria una prolunga, utilizzarne una a 3 poli, da 1 mm² e di lunghezza non superiore a 1,5 m.
- Dopo aver collegato il cavo di alimentazione, verificare che la chiave sia inserita nella consolle.
- Controllare l'interruttore presente sul telaio del tapis roulant vicino al cavo di alimentazione. Se l'interruttore sporge nel modo indicato significa che è scattato. Per ripristinare l'interruttore, attendere cinque minuti e poi ripremerlo.



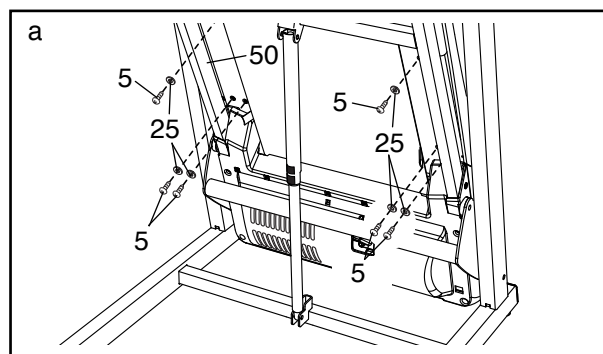
SINTOMO: l'attrezzo si spegne durante l'uso

- Controllare l'interruttore (vedere disegno c a sinistra). Qualora l'interruttore sia scattato, attendere cinque minuti e quindi premerlo nuovamente.
- Verificare che il cavo di alimentazione sia inserito nella presa. Se il cavo di alimentazione è inserito nella presa, disinserirlo e attendere cinque minuti prima di reinserirlo.
- Rimuovere la chiave dalla consolle e poi reinserirla.
- Se il tapis roulant non dovesse ancora funzionare, consultare la copertina del presente manuale.

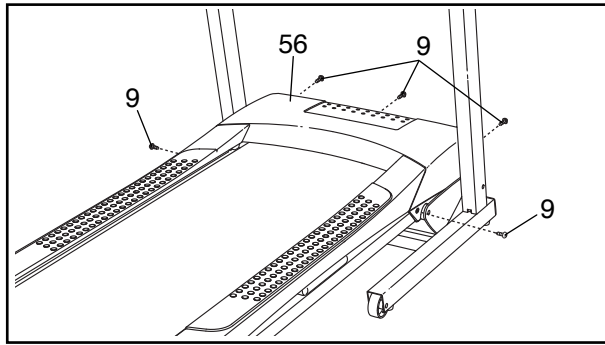
SINTOMO: i display della consolle non funzionano correttamente

- Rimuovere la chiave dalla consolle e **DISINSERIRE IL CAVO DI ALIMENTAZIONE.** Portare il tapis roulant nella posizione d'immagazzinaggio (vedere la sezione CHIUSURA DEL TAPIS ROULANT a pagina 17).

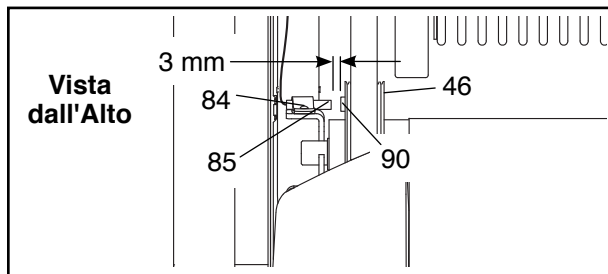
Rimuovere le sei Viti a Rondella M4,2 x 13mm (5) indicate e le sei Rondelle Piatte del Poggiapiedi (25). Quindi aprire il Telaio (50) (vedere la sezione APERTURA DEL TAPIS ROULANT PER L'USO a pagina 17).



Rimuovere le cinque Viti a Rondella M4,2 x 19mm (9) indicate. Successivamente togliere delicatamente la Calotta Motore (56).



Localizzare il Commutatore (85) e il Magnete (90) sul lato sinistro della Puleggia (46). Ruotare la Puleggia fino ad allineare il Magnete con il Commutatore. **Assicurarsi che vi sia uno spazio di circa 3 mm fra Magnete e Commutatore.** Se è necessario, allentare la Vite Autofilettante M4,2 x 13mm (84) e muovere leggermente il Commutatore e poi riserrare la Vite Autofilettante. Rimontare la Calotta Motore (non raffigurata) e correre sul tapis roulant per alcuni minuti per verificare la correttezza della lettura della velocità.

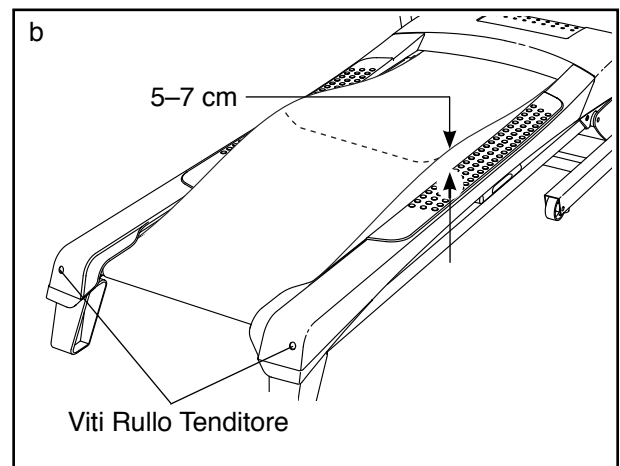


SINTOMO: l'inclinazione del tapis roulant non si modifica correttamente

- a. Tenere premuto il pulsante Stop (arresto) e il pulsante di aumento Speed (velocità), inserire la chiave nella consolle e poi rilasciare il pulsante Stop e il pulsante di aumento Speed. Quindi premere il pulsante Stop e successivamente il pulsante di aumento o diminuzione Incline (inclinazione). Il tapis roulant si solleverà automaticamente al massimo livello d'inclinazione e poi ritornerà al livello minimo. Questa operazione serve per calibrare nuovamente il sistema di inclinazione. Se il sistema di inclinazione non inizia la calibrazione, premere nuovamente il pulsante Stop, quindi premere nuovamente il pulsante di aumento/diminuzione Incline. Una volta calibrato il sistema di inclinazione, rimuovere la chiave dalla consolle.

SINTOMO: il nastro scorrevole rallenta durante l'esercizio

- a. Qualora si renda necessaria una prolunga, utilizzarne una a 3 poli, da 1 mm² e di lunghezza non superiore a 1,5 m.
- b. Se il nastro scorrevole è troppo teso, potrebbe diminuire la prestazione del tapis roulant e il nastro scorrevole potrebbe venire danneggiato permanentemente. Rimuovere la chiave e **DISINSERIRE IL CAVO DI ALIMENTAZIONE.** Utilizzando la chiave esagonale, ruotare entrambe le viti del rullo tenditore in senso antiorario di 1/4 di giro. Quando il nastro scorrevole è tensionato opportunamente, dovrebbe essere possibile sollevare ogni lato del nastro di 5-7 cm dalla piattaforma nastro. Prestare attenzione a mantenere centrato il nastro scorrevole. Quindi, inserire il cavo di alimentazione, inserire la chiave e far funzionare il tapis roulant per alcuni minuti. Ripetere la procedura fino a quando il nastro scorrevole è opportunamente tensionato.

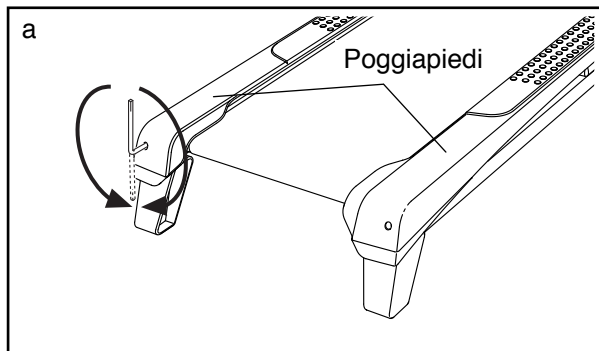


- c. Il tapis roulant è dotato di un nastro scorrevole rivestito con lubrificante ad alte prestazioni. **IMPORTANTE: non applicare mai spray al silicone o altre sostanze lubrificanti sul nastro scorrevole o sulla piattaforma nastro, salvo diversamente indicato da un incaricato della manutenzione autorizzato. Tali sostanze possono deteriorare il nastro scorrevole e provocare un'usura eccessiva.** Se si sospetta che il nastro scorrevole necessiti di ulteriore lubrificante, consultare la copertina del presente manuale.
- d. Qualora il nastro scorrevole continui a rallentare mentre si cammina, consultare la copertina del presente manuale.

SINTOMO: il nastro scorrevole non è centrato

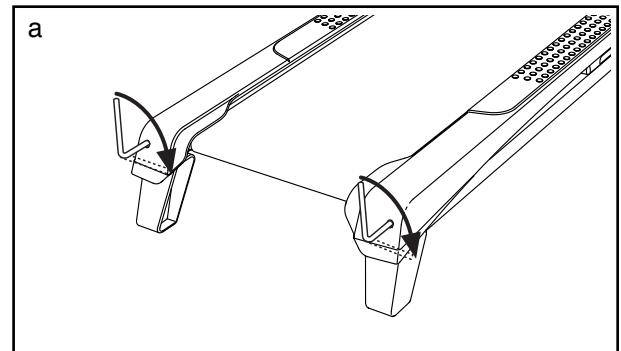
IMPORTANTE: il nastro scorrevole deve essere centrato tra i poggiapiedi. Lo sfregamento del nastro scorrevole contro i poggiapiedi potrebbe danneggiare il nastro.

- a. Innanzitutto rimuovere la chiave e **DISINSERIRE IL CAVO DI ALIMENTAZIONE**. Qualora il nastro scorrevole si sia spostato a sinistra, utilizzare la chiave esagonale per ruotare la vite sinistra del rullo tenditore in senso orario di mezzo giro; **qualora il nastro scorrevole si sia spostato a destra**, ruotare la vite sinistra del rullo tenditore in senso antiorario di mezzo giro. Prestare attenzione a non tendere eccessivamente il nastro scorrevole. Quindi, inserire il cavo di alimentazione, inserire la chiave e far funzionare il tapis roulant per alcuni minuti. Ripetere la procedura fino a quando il nastro scorrevole è centrato.



SINTOMO: Il nastro scorrevole slitta durante l'esercizio

- a. Innanzitutto rimuovere la chiave e **DISINSERIRE IL CAVO DI ALIMENTAZIONE**. Utilizzando la chiave esagonale, ruotare entrambe le viti del rullo tenditore in senso orario di 1/4 di giro. Quando il nastro scorrevole è tensionato correttamente, dovrebbe essere possibile sollevare ogni lato del nastro scorrevole di 5–7 cm dalla piattaforma nastro. Prestare attenzione a mantenere centrato il nastro scorrevole. Quindi, inserire il cavo di alimentazione, inserire la chiave e camminare con cautela sul tapis roulant per alcuni minuti. Ripetere la procedura fino a quando il nastro scorrevole è opportunamente tensionato.



GUIDA AGLI ESERCIZI

AVVERTENZA: prima di iniziare questo programma di esercizi o altri, consultare il medico. In particolare coloro che hanno un'età superiore ai 35 anni o con problemi di salute preesistenti.

Il cardiofrequenzimetro non è uno strumento medico. Esistono vari fattori che possono inficiare la precisione della rilevazione della frequenza cardiaca. Il cardiofrequenzimetro è solo uno strumento di supporto per l'allenamento che serve a determinare la tendenza della frequenza cardiaca in generale.

I consigli che seguono sono un supporto per pianificare il programma di esercizi. Per informazioni più dettagliate relative agli esercizi, si consiglia di acquistare un libro specializzato o di consultare il proprio medico. Si ricorda che una corretta alimentazione e un riposo adeguato sono essenziali per ottenere dei risultati positivi.

INTENSITÀ ESERCIZIO

Qualunque sia l'obiettivo, bruciare grassi o potenziare il sistema cardiovascolare, la chiave per raggiungere i risultati desiderati è allenarsi a un livello di intensità corretto. Per trovare il corretto livello di intensità è possibile prendere come riferimento la propria frequenza cardiaca. La tabella sottostante mostra le frequenze cardiache consigliate per bruciare i grassi o per un allenamento aerobico.

165	155	145	140	130	125	115	♥♥
145	138	130	125	118	110	103	♥
125	120	115	110	105	95	90	♥
20	30	40	50	60	70	80	

Per determinare la frequenza cardiaca più adatta al proprio fisico, individuare la propria età in fondo alla tabella (le età sono arrotondate alla decina più prossima). I tre numeri riportati sopra alla propria età determinano la vostra "zona di allenamento." Il numero inferiore rappresenta la frequenza cardiaca raccomandata per bruciare i grassi; il numero medio rappresenta la frequenza cardiaca raccomandata per bruciare i grassi al massimo livello; il numero superiore rappresenta la frequenza cardiaca raccomandata per un esercizio aerobico.

Bruciare i Grassi—Per bruciare i grassi in modo efficace, è necessario eseguire un allenamento a un livello di intensità relativamente basso per parecchi minuti. Durante i primi minuti di allenamento, il corpo brucia i *carboidrati semplici*. Solo dopo i primi minuti il corpo brucia *grassi accumulati*. Se l'obiettivo è bruciare grassi, regolare l'intensità dell'esercizio fino a quando la frequenza cardiaca è prossima al numero più basso della propria zona di allenamento. Per bruciare il massimo dei grassi, allenarsi con la frequenza cardiaca prossima al numero medio della propria zona di allenamento.

Esercizio Aerobico—Se l'obiettivo è il potenziamento del sistema cardiovascolare si deve eseguire un allenamento aerobico la cui attività richiede un apporto di ossigeno elevato per periodi prolungati. Per l'esercizio aerobico, regolare l'intensità dell'esercizio fino a quando la propria frequenza cardiaca è prossima al numero più alto della propria zona di allenamento.

CONSIGLI PER L'ALLENAMENTO

Riscaldamento—Iniziare con 5/10 minuti di stretching ed esercizi leggeri. Un riscaldamento corretto aumenta la temperatura del corpo, la frequenza cardiaca e la circolazione in preparazione all'esercizio.

Esercizi nella Zona di Allenamento—Allenarsi per 20/30 minuti mantenendo la propria frequenza cardiaca entro i limiti della propria zona di allenamento. (Durante le prime settimane del programma di esercizi, mantenere la propria frequenza cardiaca nella zona di allenamento per massimo 20 minuti.) Durante l'esercizio respirare regolarmente e profondamente senza mai trattenere il respiro.

Defaticamento—Terminare con 5/10 minuti di stretching. Lo stretching aumenta la flessibilità dei muscoli e aiuta a prevenire i problemi dopo gli esercizi.

FREQUENZA ESERCIZI

Per mantenere o migliorare la propria condizione, eseguire tre allenamenti alla settimana, rispettando almeno un giorno di riposo tra ogni sessione. Dopo alcuni mesi di esercizio costante, sarà possibile anche eseguire cinque allenamenti alla settimana. Ricordatevi che la chiave del successo è rendere l'esercizio una parte costante e divertente della vita di tutti i giorni.

ELENCO PEZZI

N° del Modello GETL60715.1 R0215A

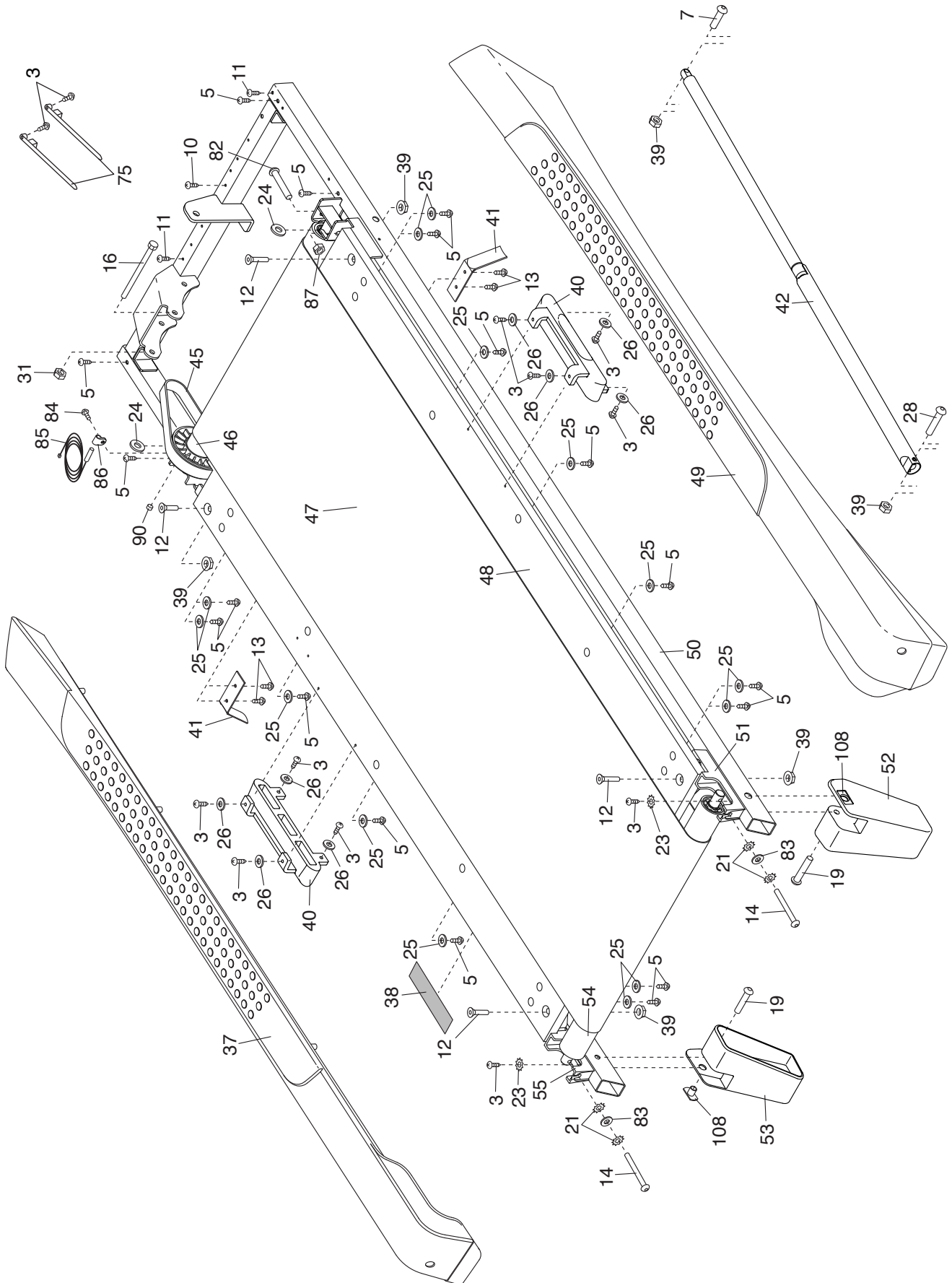
N°	Qtà.	Descrizione	N°	Qtà.	Descrizione
1	2	Vite M10 x 60mm	50	1	Telaio
2	2	Vite M10 x 70mm	51	1	Staffa Rullo Tenditore Destro
3	23	Vite M4,2 x 19mm	52	1	Piedino Posteriore Destro
4	2	Vite M10 x 20mm	53	1	Piedino Posteriore Sinistro
5	18	Vite a Rondella M4,2 x 13mm	54	1	Rullo Tenditore
6	4	Vite M4,2 x 13mm	55	1	Staffa Rullo Tenditore Sinistro
7	1	Bullone M8 x 32mm	56	1	Calotta Motore
8	4	Vite Autofilettante M4,2 x 19mm	57	1	Staffa Motore Trasmissione
9	5	Vite a Rondella M4,2 x 19mm	58	1	Motore Trasmissione
10	1	Vite Tornita M4,2 x 13mm	59	1	Staffa Unità di Controllo
11	11	Vite M4 x 10mm	60	1	Unità di Controllo
12	4	Bullone M8 x 30mm	61	1	Pannello Bombato
13	4	Vite a Intaglio M4,2 x 13mm	62	1	Interruttore
14	2	Vite M6 x 70mm	63	1	Gommino di Protezione
15	2	Vite Motore 1/4"	64	1	Cavo di Alimentazione
16	1	Bullone M8 x 102mm	65	4	Distanziatore Telaio Inclinazione
17	2	Bullone M8 x 20mm	66	1	Bullone M10 x 35mm
18	2	Bullone M9,5 x 46mm	67	1	Base Consolle
19	2	Bullone M8 x 40mm	68	2	Cappuccio Corrimano
20	4	Bullone M10 x 55mm	69	2	Corrimano
21	4	Rondella a Stella M6	70	1	Consolle
22	2	Rondella a Stella M8,4	71	1	Cavo Montante
23	8	Rondella a Stella M4,2	72	1	Bullone M10 x 48mm
24	2	Distanziatore Rullo	73	1	Montante Sinistro
25	14	Rondella Piatta del Poggiapiedi	74	1	Chiave/Fermaglio
26	8	Rondella Piatta #8	75	5	Fascetta Cavo
27	4	Rondella a Stella M10	76	1	Filtro
28	1	Bullone M8 x 52mm	77	2	Cappuccio Base
29	2	Dado Flangiato M8	78	4	Gommino Base
30	1	Vite #8 x 1/2"	79	6	Vite M4,2 x 15mm
31	1	Controdado M8	80	1	Distanziatore Inclinazione
32	2	Dado Autobloccante 3/8"	81	2	Bullone M10 x 54mm
33	3	Fermaglio a Calotta #8	82	1	Vite M6 x 60mm
34	2	Vite M8 x 48mm	83	2	Rondella Piatta 1/4"
35	2	Ruota	84	1	Vite Autofilettante M4,2 x 13mm
36	1	Base	85	1	Commutatore
37	1	Poggiapiedi Sinistro	86	1	Morsetto Commutatore
38	1	Etichetta di Avvertenza Chiusura a Scatto	87	1	Dado M6
39	8	Dado M8	88	6	Dado M10
40	2	Ammortizzatore Pedana	89	1	Staffa Unità di Controllo
41	2	Guida Nastro	90	1	Magnete
42	1	Chiusura a Scatto	91	1	Isolatore Motore
43	2	Boccola Motore	92	1	Motore Inclinazione
44	2	Vite M4,2 x 12mm	93	1	Telaio Inclinazione
45	1	Cinghia Trasmissione	94	2	Cappuccio Quadrato
46	1	Rullo Trasmissione/Puleggia	95	1	Telaio Consolle Sinistra
47	1	Nastro Scorrevole	96	1	Telaio Consolle Destra
48	1	Piattaforma Nastro	97	1	Barra Trasversale
49	1	Poggiapiedi Destro	98	1	Cardiofrequenzimetro
					Cavo Messa a Terra Consolle

N°	Qtà.	Descrizione	N°	Qtà.	Descrizione
99	2	Cappuccio Corrimano Anteriore	105	1	Copri Montante Interno Destro
100	4	Boccola Corrimano	106	1	Copri Montante Esterno Destro
101	2	Gommino di Protezione	107	2	Etichetta di Avvertenza
102	1	Montante Destro	108	2	Dado Saldato M8
103	1	Copri Montante Esterno Sinistro	109	1	Presa
104	1	Copri Montante Interno Sinistro	*	–	Manuale d'Istruzioni

Nota: le specifiche sono soggette a modifiche senza previo avviso. Si veda la retrocopertina del presente manuale d'istruzioni per informazioni relative all'ordine di pezzi di ricambio. *Questi pezzi non sono raffigurati.

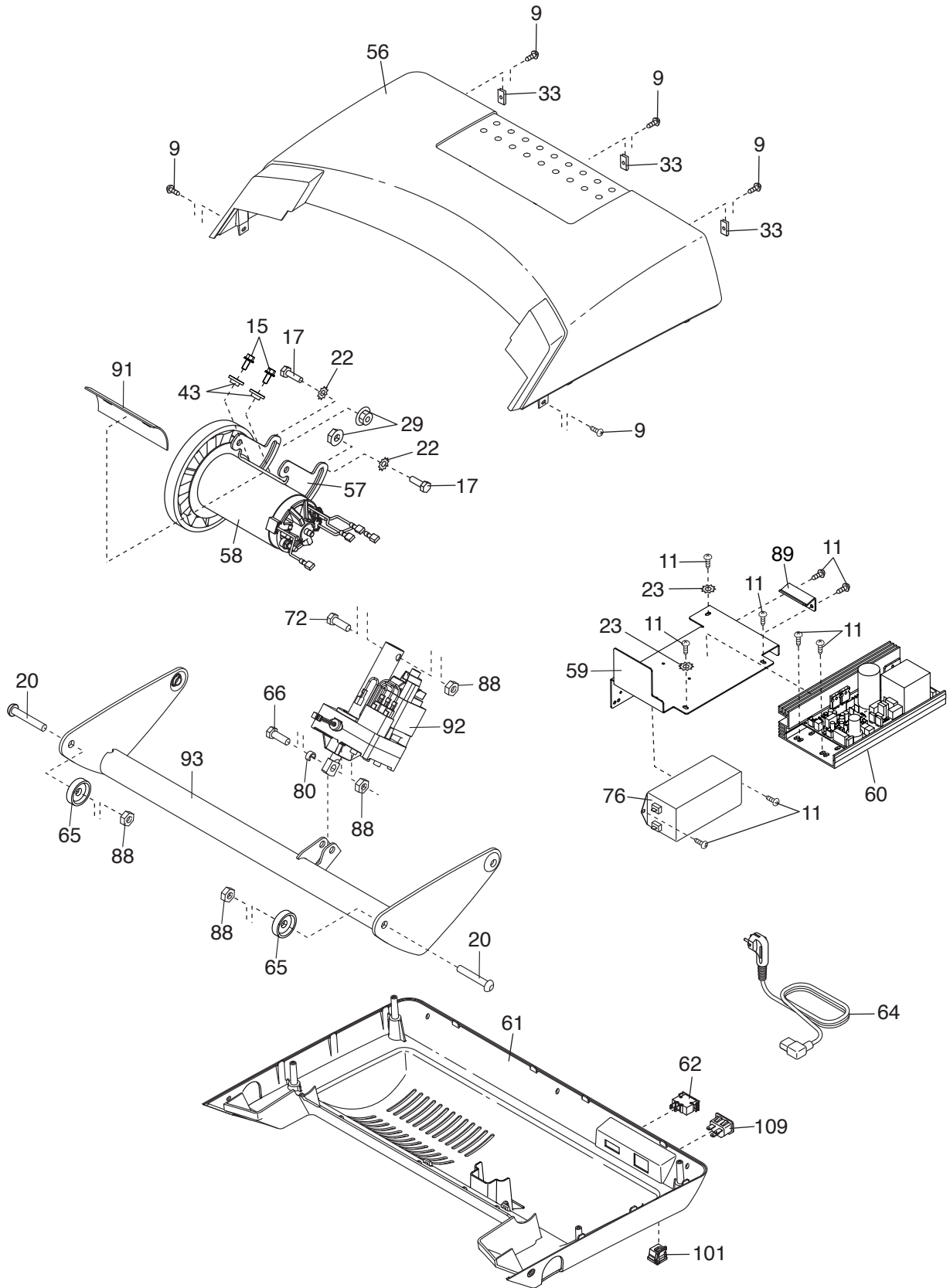
DISEGNO ESPLOSO A

N° del Modello GETL60715.1 R0215A



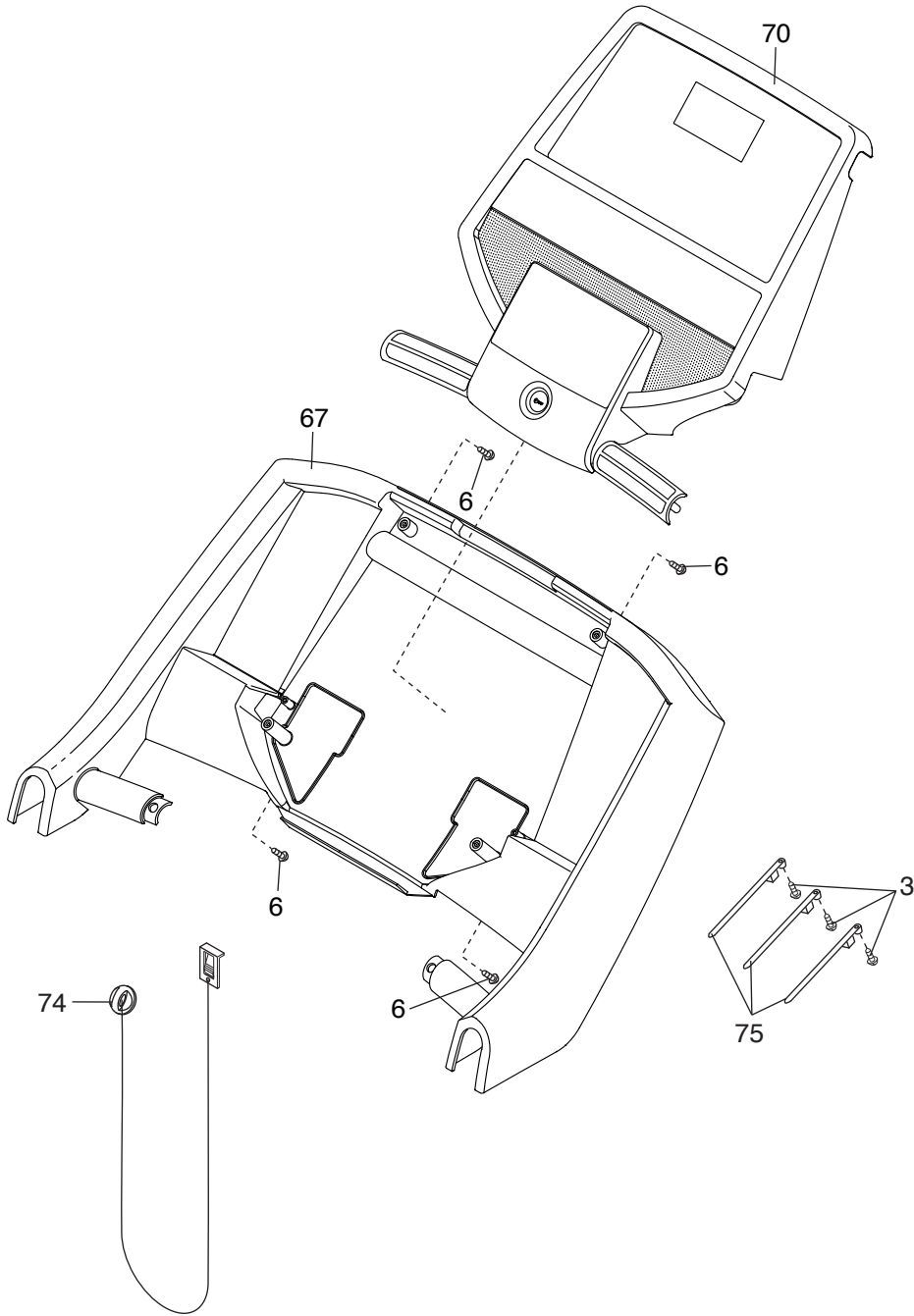
DISEGNO ESPLOSO B

N° del Modello GETL60715.1 R0215A



DISEGNO ESPLOSO D

N° del Modello GETL60715.1 R0215A



ORDINAZIONE DEI PEZZI DI RICAMBIO

Per ordinare i pezzi di ricambio, si veda la copertina del presente manuale. Per poter soddisfare rapidamente la vostra richiesta, prima di contattarci vi preghiamo di munirvi:

- del numero del modello e del numero di serie del prodotto (consultare la copertina del presente manuale)
- del nome del prodotto (consultare la copertina del presente manuale)
- del numero pezzo e della descrizione del/dei pezzo/i di ricambio (consultare il capitolo ELENCO PEZZI e DISEGNO ESPLOSO alla fine del presente manuale)

INFORMAZIONI PER IL RICICLO

Questo prodotto elettronico non deve essere smaltito unitamente ai rifiuti urbani. Per non nuocere dell'ambiente, questo prodotto deve essere riciclato al termine del suo utilizzo secondo le modalità previste dalla legge.

Rivolgersi alle opportune strutture locali di riciclaggio autorizzate al ritiro di questo tipo di rifiuti. In questo modo, si contribuisce alla preservazione delle risorse naturali e al miglioramento degli standard europei di tutela ambientale. Qualora si necessiti di ulteriori informazioni sui metodi sicuri e corretti per lo smaltimento, rivolgersi all'ufficio locale preposto o all'azienda da cui è stato acquistato questo prodotto.

