

GOLD'S GYM®

GT 50

Modelo nº GETL60715.1

Nº de Série _____

Escreva o número de série no espaço acima para referência.



APOIO AO CLIENTE

Em caso de dúvidas, peças em falta ou peças danificadas, contacte o Apoio ao Cliente (consulte os dados abaixo) ou a loja em que adquiriu este produto.

808 203 301

Seg-Sex 09:00-18:00 CET

Fax: 210 060 521

Sítio web:

www.iconsupport.eu

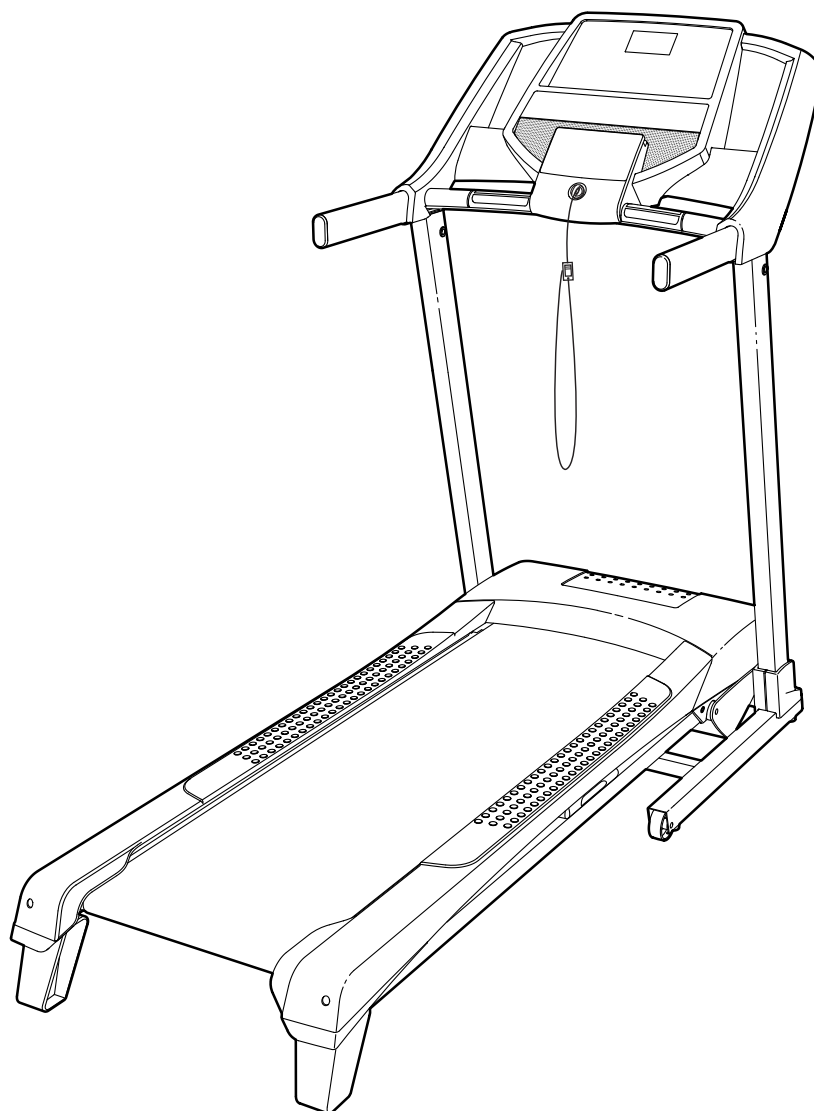
Endereço electrónico:

cspi@iconeurope.com

⚠ CUIDADO

Leia todas as precauções e instruções neste manual antes de utilizar este equipamento. Guarde este manual para referência futura.

MANUAL DO UTILIZADOR



www.iconeurope.com

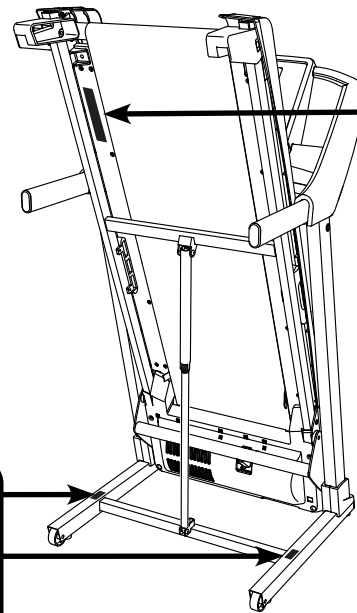
ÍNDICE

LOCALIZAÇÃO DOS AUTOCOLANTES DE AVISO	2
PRECAUÇÕES IMPORTANTES	3
ANTES DE COMEÇAR	5
TABELA DE IDENTIFICAÇÃO DE PEÇAS	6
MONTAGEM	7
COMO UTILIZAR O TAPETE ROLANTE	11
COMO DOBRAR E MOVER O TAPETE ROLANTE	17
MANUTENÇÃO E RESOLUÇÃO DE PROBLEMAS	18
DIRECTIVAS DE EXERCÍCIO	21
LISTA DE PEÇAS	22
DIAGRAMA AMPLIADO	24
ENCOMENDAR PEÇAS DE SUBSTITUIÇÃO	Contracapa
INFORMAÇÕES SOBRE RECICLAGEM	Contracapa

LOCALIZAÇÃO DOS AUTOCOLANTES DE AVISO

Os autocolantes de aviso apresentados aqui estão incluídos com este produto. Aplique os autocolantes de aviso sobre os avisos em inglês nas localizações indicadas. Esta ilustração indica as localizações dos autocolantes de aviso. **Se um autocolante faltar ou estiver ilegível, veja a capa deste manual e peça um autocolante de substituição gratuito. Aplique o autocolante na localização apresentada.**
Nota: Os autocolantes podem não ser apresentados no tamanho efectivo.

⚠ ATENÇÃO
MANTENHA AS SUAS MÃOS E PÉS AFASTADOS DESTA ÁREA ENQUANTO O TAPETE ROLANTE ESTIVER A FUNCIONAR.



⚠ ADVERTÊNCIA
Proteja-se e proteja igualmente terceiros contra o risco de lesões graves. Leia o manual do utilizador e faça o seguinte:

- Apenas deve colocar os seus pés nas bermas de apoio para os pés ao iniciar ou parar o tapete rolante.
- A velocidade deve ser mudada em pequenos incrementos e não subitamente.
- Apoie as suas mãos no respectivo apoio para evitar quedas, e use sempre o clipe de segurança enquanto estiver a usar o tapete rolante.
- Pare se sentir tonturas, fraqueza ou dificuldade em respirar.
- Encaixe completamente o fecho de armazenamento antes de mover ou guardar o tapete rolante.
- A inclinação deve estar definida para zero antes de dobrar o tapete rolante para a posição de armazenamento.
- Nunca deixe crianças brincar próximo ou à volta do tapete rolante.
- Retire a chave quando não estiver a usar o equipamento.
- Mantenha o seu vestuário, dedos e cabelo afastados do tapete móvel.
- Nunca tente ajustar ou reparar o tapete enquanto este estiver a funcionar.
- Calce sempre sapatilhas para usar o tapete rolante.

PRECAUÇÕES IMPORTANTES

⚠ AVISO: Para reduzir o risco de queimaduras, incêndios, choques eléctricos ou lesões pessoais, leia todas as precauções e instruções importantes deste manual e todos os avisos do tapete rolante antes de o utilizar. A ICON não assume qualquer responsabilidade por lesões pessoais ou danos em bens decorrentes do uso deste produto.

1. É da responsabilidade do proprietário garantir que todos os utilizadores deste tapete rolante sejam adequadamente informados acerca de todos os avisos e precauções.
2. Consulte o seu médico antes de iniciar qualquer programa de exercício. Isto é especialmente importante para pessoas com mais de 35 anos ou com problemas de saúde prévios.
3. Utilize o tapete rolante apenas da forma descrita.
4. O tapete rolante destina-se apenas a utilização doméstica. Não utilize o tapete rolante em instalações comerciais, institucionais ou de aluguer.
5. Mantenha o tapete rolante dentro de casa, afastado de humidades e poeiras. Não ponha o tapete rolante numa garagem ou num pátio coberto, nem perto de água.
6. Ponha o tapete rolante numa superfície nivelada, com pelo menos 2,4 m de espaço livre atrás e 0,6 m de espaço livre de cada lado. Não ponha o tapete rolante numa superfície que bloqueie as aberturas de ventilação. Para proteger o chão ou a alcatifa, ponha um tapete por baixo do tapete rolante.
7. Não utilize o tapete rolante numa área onde sejam utilizados produtos com aerossóis ou onde esteja a ser administrado oxigénio.
8. Mantenha sempre as crianças de idade inferior a 12 anos e os animais afastados do tapete rolante.
9. O tapete rolante só deve ser utilizado por pessoas de peso até 136 kg.
10. Nunca permita a utilização simultânea do tapete rolante por mais de uma pessoa.
11. Use vestuário de exercício apropriado quando utilizar o tapete rolante. Não use vestuário demasiado largo que possa ficar preso no tapete rolante. Recomendamos o uso de roupa interior de suporte tanto a homens como a mulheres. *Use sempre calçado desportivo. Nunca utilize o tapete rolante com os pés descalços ou apenas com meias, ou com sandálias.*
12. Ao ligar o cabo de alimentação (consulte a página 11), ligue-o a um circuito ligado à terra. Não deve ter nenhum outro dispositivo ligado ao mesmo circuito.
13. Se for necessária uma extensão elétrica, utilize apenas um cabo com 3 condutores, de calibre 14 (1 mm²), com o comprimento máximo de 1,5 m.
14. Mantenha o cabo de alimentação afastado de superfícies quentes.
15. Nunca mova a cinta de caminhar com a corrente desligada. Não faça funcionar o tapete rolante se o cabo de alimentação ou a ficha estiverem danificados, ou se o tapete rolante não estiver a funcionar adequadamente (se tal acontecer, consulte **MANUTENÇÃO E RESOLUÇÃO DE PROBLEMAS** na página 18).
16. Leia, compreenda e teste o procedimento de paragem de emergência antes de utilizar o tapete rolante (consulte **COMO LIGAR A CORRENTE** na página 13). Use sempre o clipe enquanto utiliza o tapete rolante.
17. Ponha-se sempre sobre as bermas de apoio para os pés quando iniciar ou terminar o movimento da cinta de caminhar. Segure-se sempre aos apoios para as mãos enquanto utiliza o tapete rolante.

18. O nível de ruído do tapete rolante aumentará sempre que alguém caminhar sobre o mesmo.
19. Mantenha os dedos, os cabelos e a roupa afastados da cinta de caminhar em movimento.
20. O tapete rolante pode alcançar velocidades elevadas. Ajuste a velocidade em pequenos incrementos para evitar mudanças súbitas da mesma.
21. O monitor da frequência cardíaca não é um dispositivo médico. Vários fatores, incluindo os movimentos do utilizador, podem afetar a exatidão das leituras da frequência cardíaca. O monitor da frequência cardíaca destina-se apenas a auxiliá-lo(a) a determinar as tendências gerais da sua frequência cardíaca.
22. Nunca deixe o tapete rolante a funcionar sem vigilância. Tenha sempre o cuidado de retirar a chave, pôr o interruptor de corrente na posição de Off (desligado) (consulte o desenho na página 5 para ver a sua localização) e desligar o cabo de alimentação elétrica quando o tapete rolante não estiver a ser utilizado.
23. Não tente mover o tapete rolante até este estar devidamente montado. (Consulte MONTAGEM na página 7 e COMO DOBRAR E MOVER O TAPETE ROLANTE na página 17.)
24. Deve conseguir levantar 20 kg em segurança para mover o tapete rolante.
24. Ao dobrar ou mover o tapete rolante, certifique-se de que o fecho de arrumação segure firmemente a estrutura na posição de arrumação.
25. Não altere a inclinação do tapete rolante colocando objetos debaixo do mesmo.
26. Nunca insira objetos em nenhum dos orifícios do tapete rolante.
27. Examine e aperte adequadamente todas as peças do tapete rolante com regularidade.
28. **PERIGO:** Desligue sempre o cabo de alimentação imediatamente após a utilização, antes de limpar o tapete rolante e antes de efetuar quaisquer procedimentos de manutenção e ajuste descritos neste manual. Nunca retire a cobertura do motor a menos que tal lhe seja solicitado por um representante de assistência autorizado. Qualquer tipo de reparação ou assistência para além dos procedimentos deste manual deve ser efetuado apenas por um representante de assistência autorizado.
29. O excesso de exercício pode provocar lesões graves ou a morte. Se sentir fraqueza, falta de ar ou dores ao fazer exercício, pare imediatamente e deixe-se arrefecer.

GUARDE ESTAS INSTRUÇÕES

ANTES DE COMEÇAR

Obrigado por escolher o novo tapete rolante GOLD'S GYM® GT 50. O tapete rolante GT 50 oferece uma seleção de funcionalidades concebidas para tornar as suas sessões de exercício caseiras mais eficazes. E quando não estiver a exercitar-se, este singular tapete rolante pode ser dobrado, ocupando menos de metade da área de outros tapetes rolantes.

Para seu benefício, leia atentamente este manual antes de utilizar o tapete rolante. Se tiver dúvidas

após a leitura do manual, consulte a capa frontal do mesmo. Para nos ajudar a prestar-lhe assistência, anote o número de modelo e o número de série do produto antes de nos contactar. O número de modelo e a localização do autocolante com o número de série estão indicados na capa deste manual.

Antes de prosseguir com a leitura, examine o desenho abaixo e familiarize-se com as peças referenciadas.

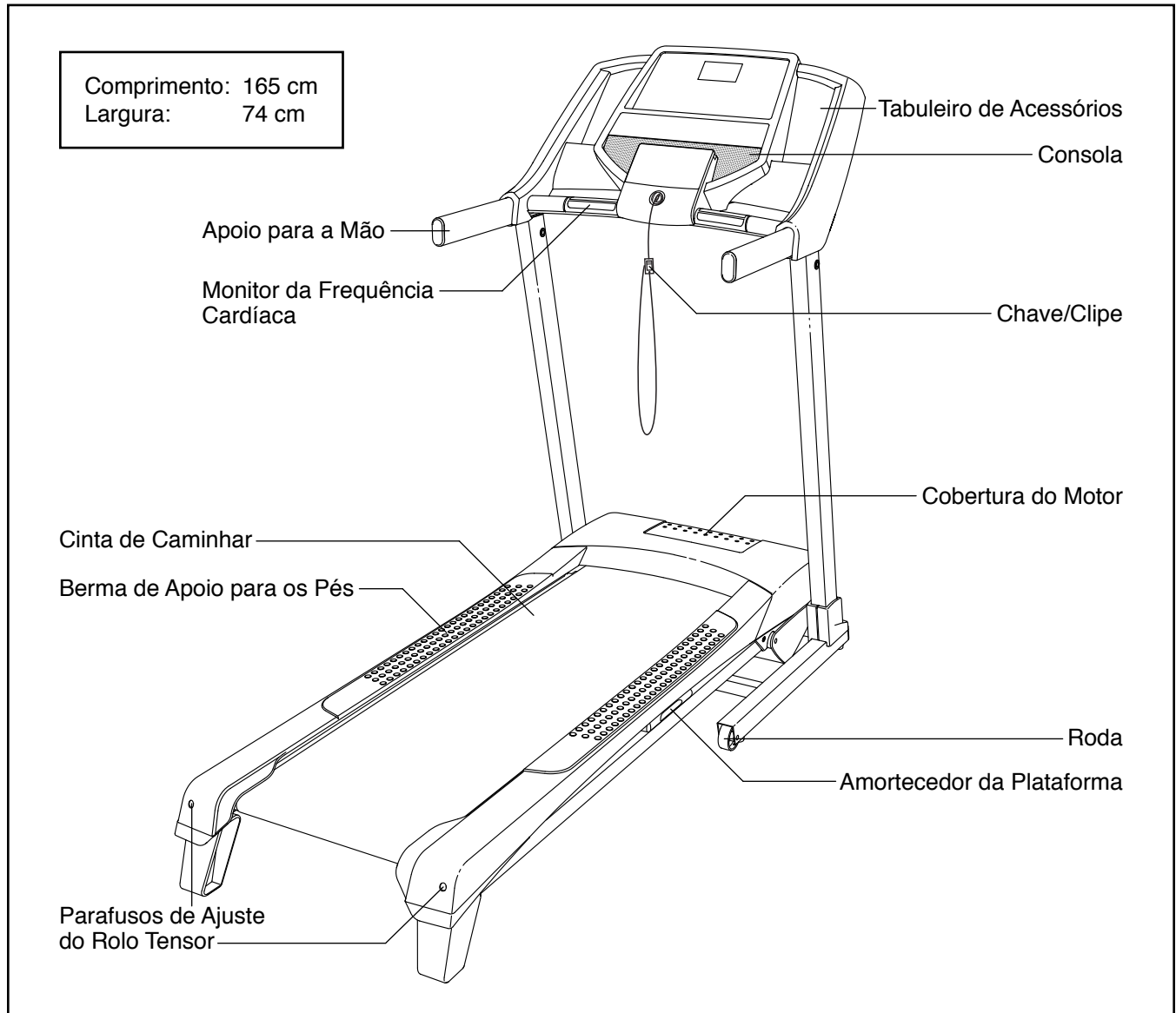
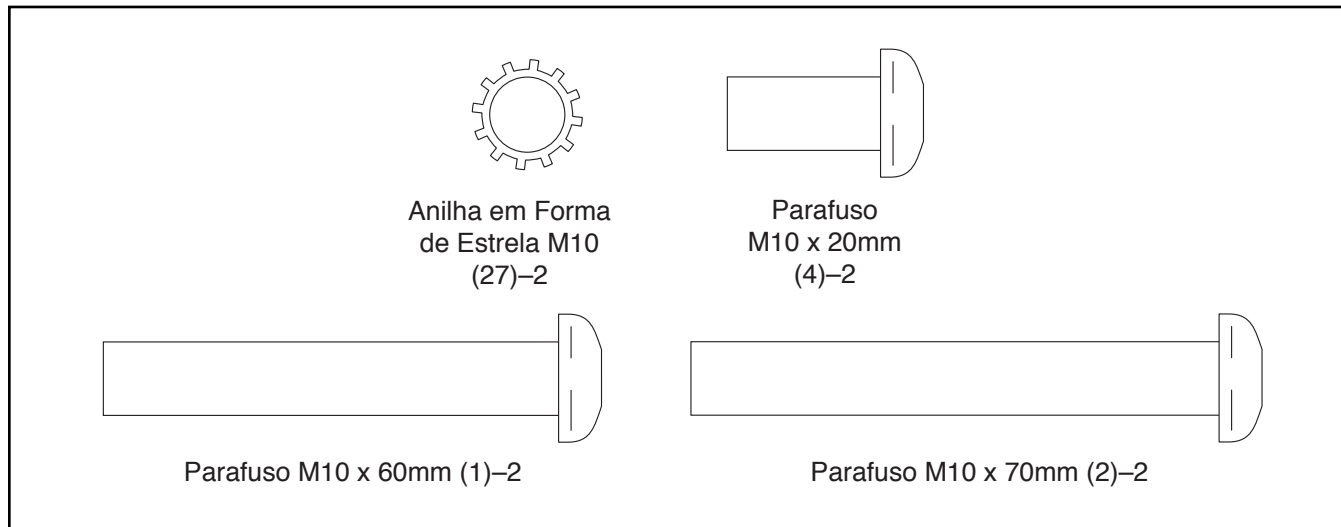


TABELA DE IDENTIFICAÇÃO DE PEÇAS

Consulte as ilustrações abaixo para identificar pequenas peças utilizadas na montagem. O número entre parêntesis junto a cada peça é o número da peça, da LISTA DE PEÇAS perto do fim deste manual. O número a seguir aos parêntesis é a quantidade necessária para a montagem. **Nota: Se uma peça não se encontrar no kit de equipamento, verifique se foi previamente montada. Pode ser incluído equipamento extra.**



MONTAGEM


- A montagem requer duas pessoas.
- Ponha todas as peças numa área desimpedida e retire os materiais de embalagem. Não elimine os materiais de embalagem até concluir a montagem.
- Após o transporte, poderá encontrar uma substância oleosa no exterior do tapete rolante. Isso é normal. Se houver uma substância oleosa no tapete rolante, basta removê-la com um pano macio e um detergente suave e não abrasivo.
- As peças esquerdas estão marcadas com “L” ou “Left” e as direitas com “R” ou “Right.”

- Para identificar as peças pequenas, consulte a página 6.

- A montagem requer as seguintes ferramentas:

as chaves sextavadas incluídas 

uma chave Phillips 

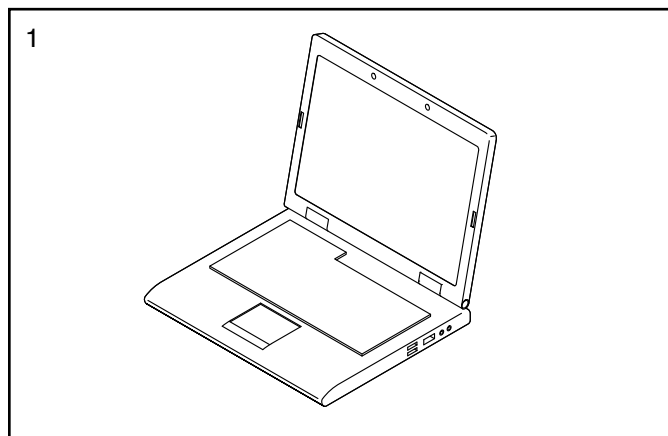
duas chaves inglesas 

Para evitar danificar peças, não utilize ferramentas elétricas.

1. Vá a www.iconsupport.eu no seu computador e registre o seu produto, isto:

- ativa a sua garantia
- poupa-lhe tempo sempre que precisar de contactar o Apoio ao Cliente
- permite-nos notificá-lo(a) sobre atualizações e ofertas

Nota: Se não tiver acesso à Internet, ligue para o Apoio ao Cliente (consulte a capa frontal deste manual) e registre o seu produto.

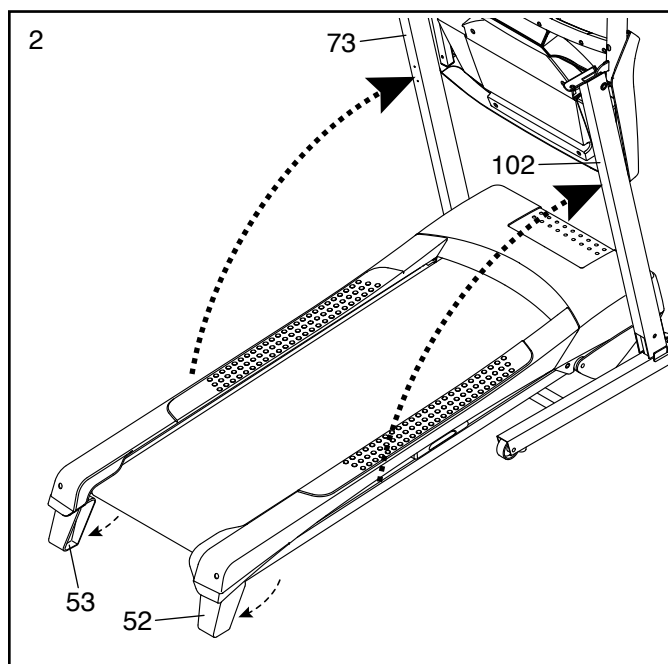


2. Certifique-se de que o cabo de alimentação esteja desligado.

Rode os Pés Traseiros Direito e Esquerdo (52, 53) para baixo, a partir da posição de transporte.

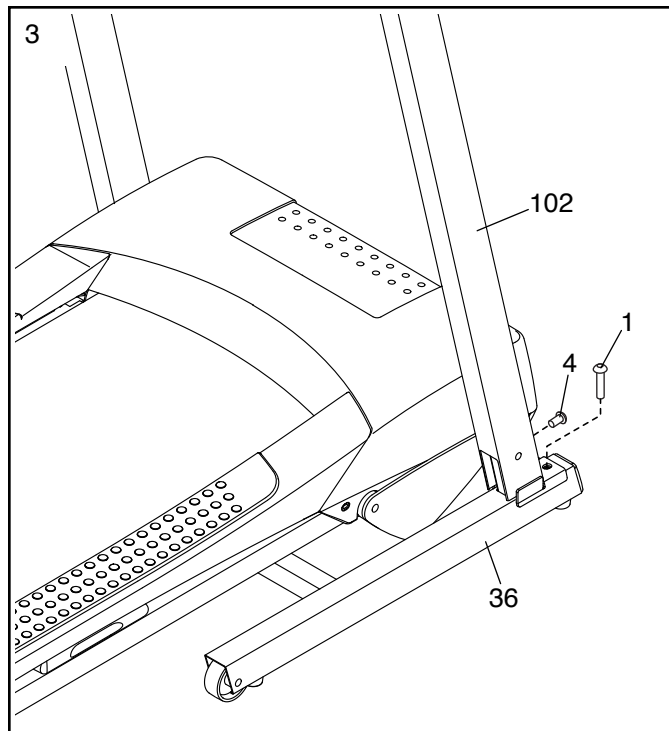
IMPORTANTE: Não utilize o tapete rolante com os Pés Traseiros (52, 53) na posição de transporte.

Com a ajuda de outra pessoa, erga cuidadosamente as Barras Verticais Esquerda e Direita (73, 102) até à posição vertical. Tenha cuidado para não trilhar quaisquer fios.

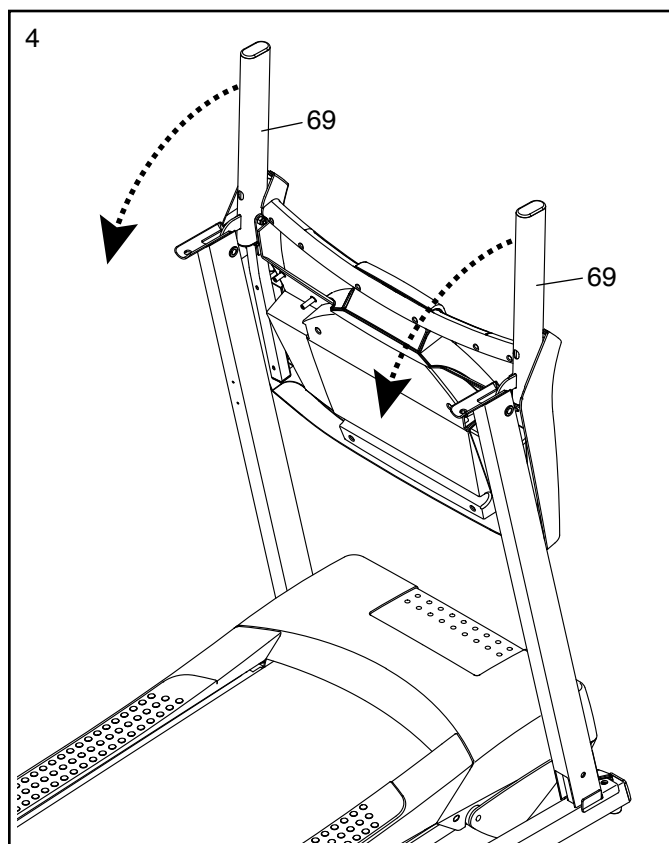


3. Aperte um Parafuso M10 x 60mm (1) e um Parafuso M10 x 20mm (4) na Base (36) e na Barra Vertical Direita (102) conforme mostrado; **não aperte já completamente os Parafusos.**

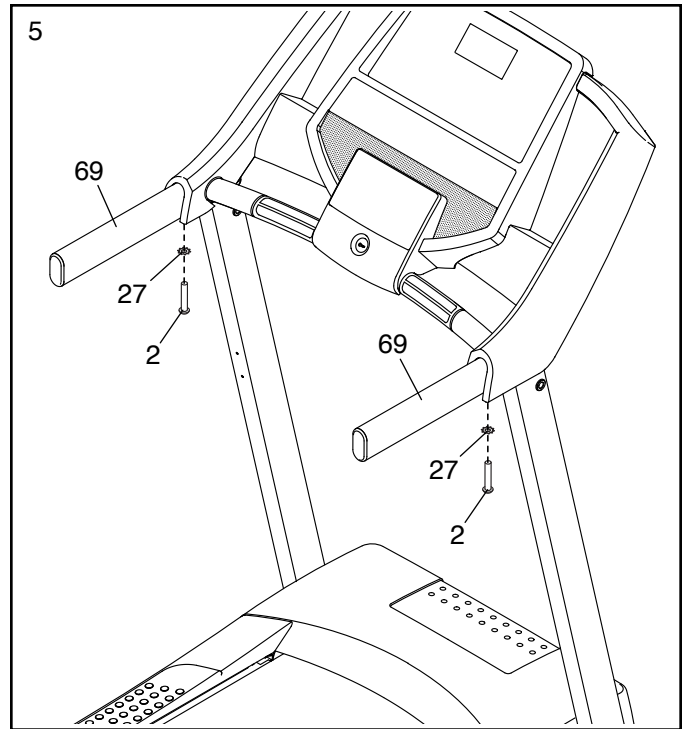
Repita este passo no lado esquerdo do tapete rolante. Depois, aperte os quatro Parafusos (1, 4).



4. Rode os Apoios para as Mãos (69) para baixo até à posição horizontal.

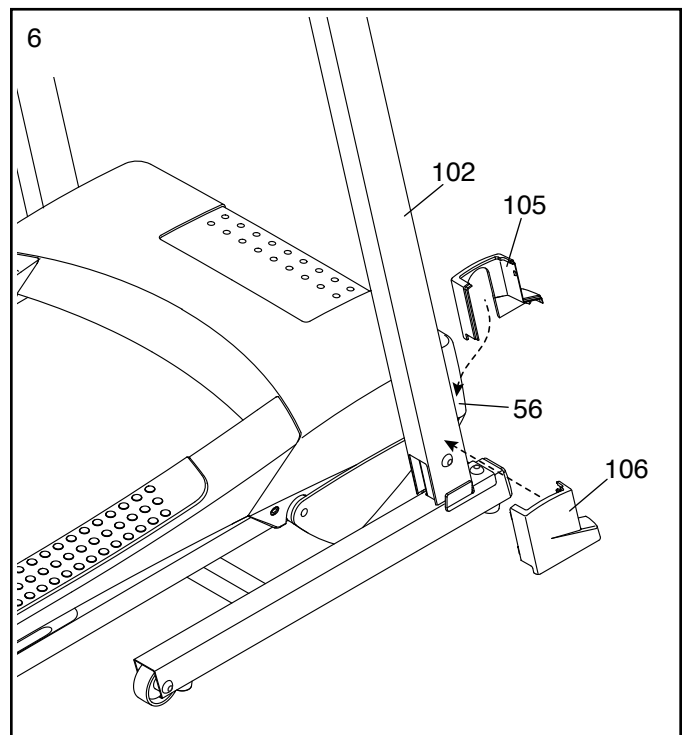


5. Aperte um Parafuso M10 x 70mm (2) com uma Anilha em Forma de Estrela M10 (27) na base de cada Apoio para a Mão (69) conforme mostrado; **aperte firmemente os Parafusos.**



6. Insira a Tampa Interior Direita da Barra Vertical (105) entre a Barra Vertical Direita (102) e a Cobertura do Motor (56). Pressione a Tampa Exterior Direita da Barra Vertical (106) contra a Tampa Interior Direita da Barra Vertical até encaixarem entre si.

Repita este passo no lado esquerdo do tapete rolante.



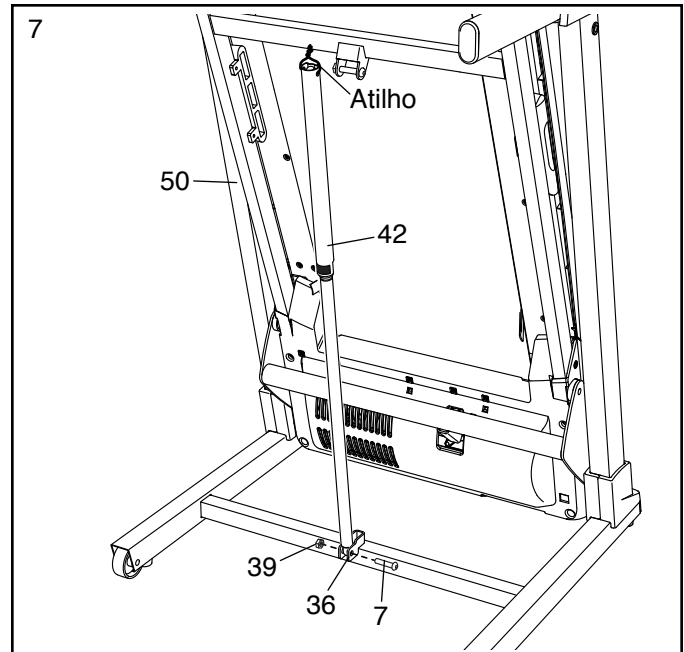
7. Levante a Estrutura (50) até à posição vertical. **Peça a outra pessoa para segurar a Estrutura até que o passo 8 fique concluído.**

Retire a Porca M8 (39) e o Pino M8 x 32mm (7) do suporte da Base (36).

Em seguida, posicione o Fecho de Arrumação (42) conforme mostrado.

Fixe a extremidade inferior do Fecho de Arrumação (42) ao suporte da Base (36) com o Pino M8 x 32mm (7) e a Porca M8 (39).

Depois, erga o Fecho de Arrumação (42) até à posição vertical e retire o atilho.

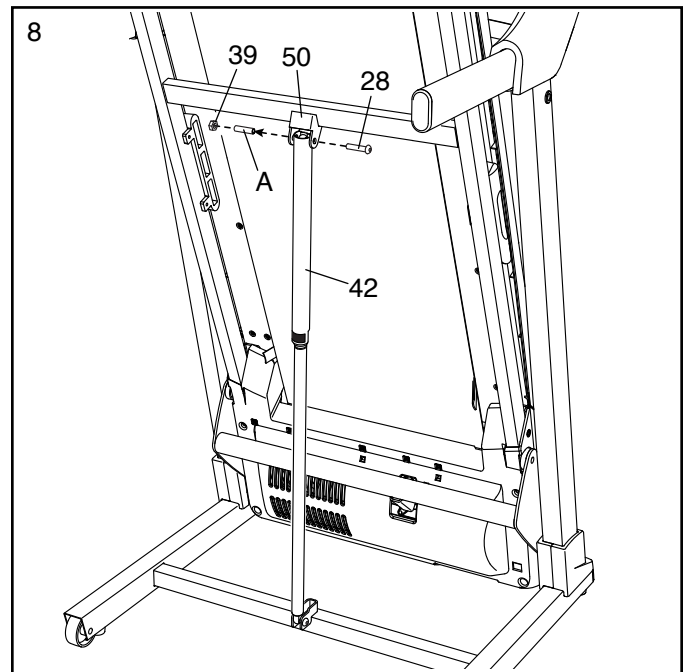


8. Retire a Porca M8 (39) e o Pino M8 x 52mm (28) do suporte da Estrutura (50).

Alinhe a extremidade superior do Fecho de Arrumação (42) com o suporte da Estrutura (50) e insira o Pino M8 x 52mm (28) através do suporte e do Fecho de Arrumação. **Este procedimento fará sair um espaçador (A) do Fecho de Arrumação; elimine o espaçador.**

Em seguida, aperte a Porca M8 (39) no Pino M8 x 52mm (28). **Não aperte excessivamente a Porca; o Fecho de Arrumação (42) deve poder mover-se sobre o eixo.**

Depois, baixe a Estrutura (50) (consulte COMO BAIXAR O TAPETE ROLANTE PARA UTILIZAÇÃO na página 17).



9. **Certifique-se de que todas as peças fiquem devidamente apertadas antes de utilizar o tapete rolante.** Para proteger o chão ou a alcatifa, ponha um tapete por baixo do tapete rolante. Para evitar danos na consola, mantenha o tapete rolante afastado da luz solar direta. Guarde as chaves sextavadas incluídas num lugar seguro. Uma das chaves sextavadas é utilizada para ajustar a cinta de caminhar (consulte as páginas 19 e 20). Nota: Poderão estar incluídas peças extra.

COMO UTILIZAR O TAPETE ROLANTE

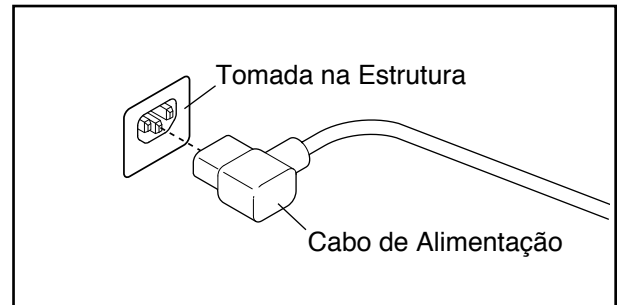
COMO LIGAR O CABO DE ALIMENTAÇÃO

Este produto tem de ter ligação à terra. Se o produto funcionar mal ou avariar, a ligação à terra proporciona um caminho de menor resistência à corrente eléctrica, reduzindo o risco de choque eléctrico. Este produto está equipado com um cabo de alimentação com um condutor de ligação à terra e uma ficha de ligação à terra. **IMPORTANTE: Se o cabo de alimentação estiver danificado, terá de ser substituído por um cabo de alimentação recomendado pelo fabricante. Efectue os seguintes procedimentos ligar o cabo de alimentação.**

⚠ PERIGO: A ligação inadequada do fio condutor de ligação à terra poderá resultar em risco acrescido de choque eléctrico. Confirme junto de um electricista qualificado ou técnico de assistência, se tiver dúvidas de que o produto está devidamente ligado à terra. Não modifique a ficha fornecida com o produto; se não servir na tomada, peça a um electricista qualificado para lhe instalar uma tomada adequada.

Efectue os seguintes procedimentos ligar o cabo de alimentação.

1. Ligue a extremidade indicada do cabo de alimentação à tomada existente na estrutura.



2. Ligue o cabo de alimentação numa tomada adequada devidamente instalada e ligada à terra conforme todas as normas e regulamentos locais.

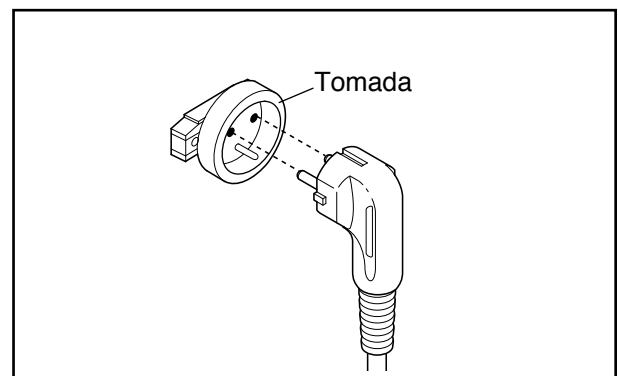
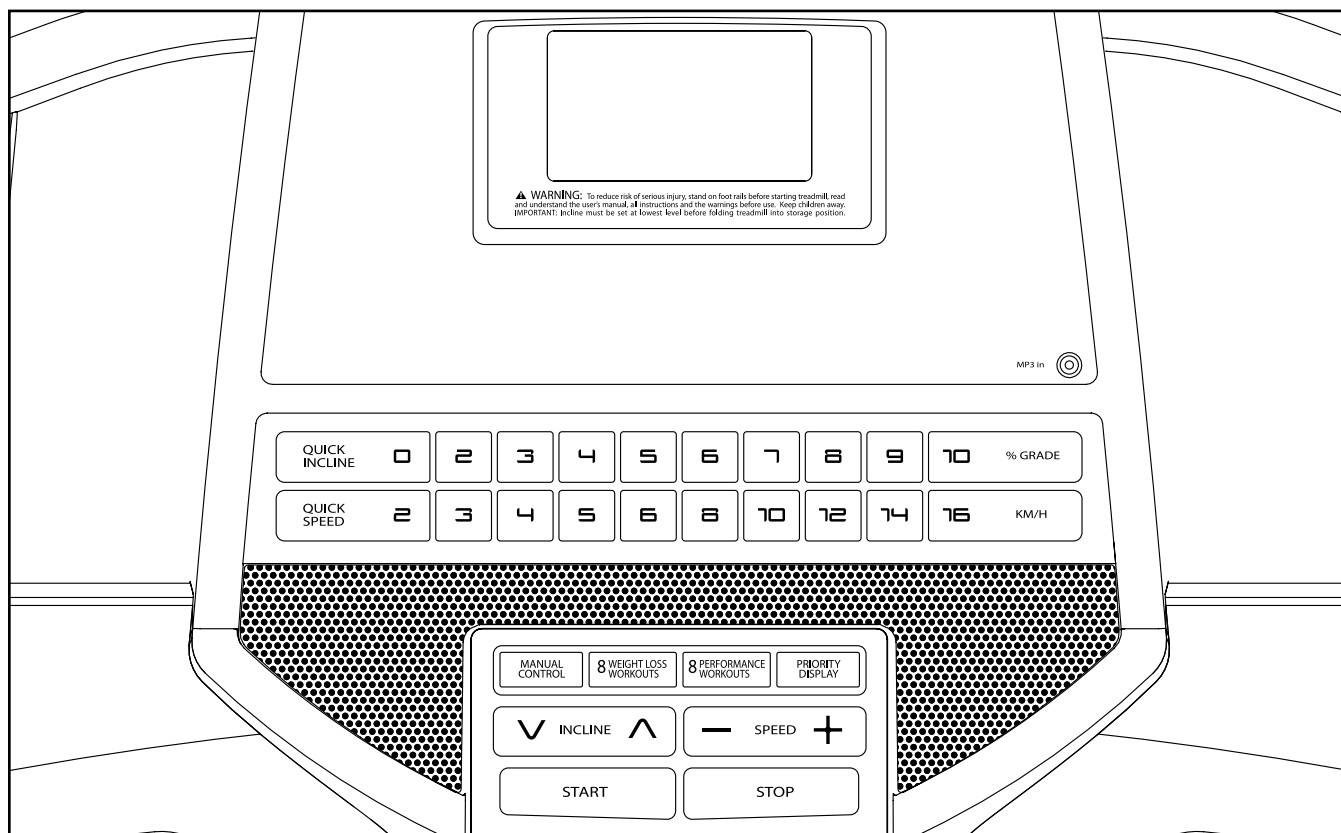


DIAGRAMA DA CONSOLA



APLICAÇÃO DO AUTOCOLANTE DE AVISO

Localize na consola os avisos em inglês. Pode encontrar os mesmos avisos em outros idiomas na folha de autocolantes incluída. Aplique na consola o autocolante de aviso em português.

FUNCIONALIDADES DA CONSOLA

A consola do tapete rolante oferece uma seleção de funcionalidades concebidas para tornar as suas sessões de exercício mais eficazes e agradáveis. Quando selecionar o modo manual da consola, poderá alterar a velocidade e a inclinação do tapete rolante bastando tocar num botão. Enquanto fizer exercício, a consola apresentará continuamente informações sobre o mesmo. Pode até medir a frequência cardíaca utilizando o monitor da frequência cardíaca do punho integrado.

A consola também inclui uma seleção de sessões de exercício predefinidas concebidas para o(a) ajudar a queimar calorias e fortalecer o seu sistema cardiovascular. Cada sessão de exercício controla a velocidade e a inclinação do tapete rolante à medida que o(a) orienta ao longo de exercícios eficazes.

Enquanto se exercita, pode até ouvir os seus audiolivros ou músicas de exercício preferidos, com o sistema de som da consola.

Para ligar a corrente, consulte a página 13. Para utilizar o modo manual, consulte a página 13. Para utilizar uma sessão de exercício predefinida, consulte a página 15. Para utilizar o modo de informação, consulte a página 16. Para utilizar o sistema de som, consulte a página 16.

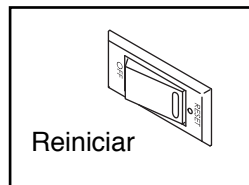
IMPORTANTE: Se houver uma película de plástico sobre a consola, retire-a. Para evitar danos na plataforma de caminhar, use calçado desportivo limpo durante a utilização do tapete rolante. Na primeira vez que utilizar o tapete rolante, observe o alinhamento da cinta de caminhar e centre-a se necessário (consulte a página 20).

Nota: A consola pode apresentar a velocidade e a distância em quilómetros ou em milhas. Para descobrir qual a unidade de medida selecionada, consulte O MODO DE INFORMAÇÃO na página 16. Por uma questão de simplicidade, todas as instruções nesta secção se referem a quilómetros.

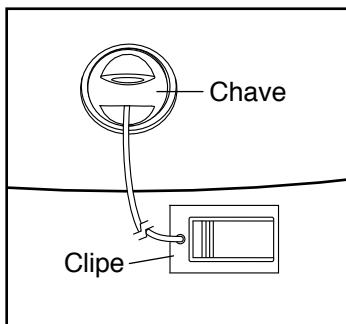
COMO LIGAR A CORRENTE

IMPORTANTE: Se o tapete rolante tiver estado exposto a temperaturas frias, deixe-o aquecer até à temperatura ambiente antes de ligar a corrente. Se não o fizer, poderá danificar os ecrãs da consola ou outros componentes elétricos.

Ligue o cabo de alimentação (consulte a página 11). Depois, localize o interruptor na estrutura do tapete rolante, junto ao cabo de alimentação. Certifique-se de que o interruptor esteja na posição de Reset (reinício).



Depois, ponha-se sobre as bermas de apoio para os pés do tapete rolante. Localize o clipe ligado à chave (consulte o desenho à direita) e prenda-o à cintura da sua roupa. Em seguida, insira a chave na consola.



Após um momento, os ecrãs iluminar-se-ão. **IMPORTANTE:** Numa situação de emergência, a chave pode ser retirada da consola, fazendo com que a cinta de caminhar abra até parar. Teste o clipe recuando cuidadosamente alguns passos; se a chave não sair da consola, ajuste a posição do clipe.

IMPORTANTE: Antes de utilizar o tapete rolante, execute os passos seguintes para garantir que a consola mostre o nível correto de inclinação do tapete rolante. Comece por premir uma vez o botão de aumentar Incline (inclinação). Em seguida, prima o botão de diminuir Incline ou o botão Quick Incline (inclinação rápida) mais baixo para configurar o tapete rolante para a inclinação mais baixa. Quando a estrutura parar de se mover, o tapete rolante estará pronto para utilização.

COMO UTILIZAR O MODO MANUAL

1. Insira a chave na consola.

Consulte COMO LIGAR A CORRENTE à esquerda.

2. Selecione o modo manual.

Quando a chave for inserida, será selecionado o modo manual.

Se tiver selecionado uma sessão de exercício, prima o botão

Manual Control (controlo manual). Deverão surgir apenas zeros nos ecrãs.



3. Ponha a cinta de caminhar em movimento.

Para iniciar o movimento da cinta de caminhar, prima o botão Start (iniciar), o botão de aumentar Speed (velocidade) ou um dos botões Quick Speed (velocidade rápida) numerados.

Se premir o botão Start ou o botão de aumentar Speed, a cinta de caminhar começará a mover-se à velocidade de 2 km/h. Enquanto se exercita, altere a velocidade da cinta de caminhar conforme desejar, premindo os botões de aumentar e diminuir Speed. De cada vez que premir um dos botões, a configuração de velocidade alterar-se-á em 0,1 km/h; se mantiver o botão premido, a configuração de velocidade alterar-se-á em incrementos de 0,5 km/h.

Se premir um dos botões Quick Speed numerados, a velocidade da cinta de caminhar alterar-se-á gradualmente até atingir a configuração de velocidade selecionada.

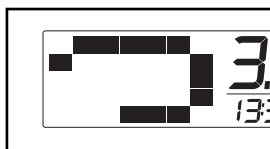
Para parar a cinta de caminhar, prima o botão Stop (parar). O tempo começará a piscar no ecrã. Para reiniciar o movimento da cinta de caminhar, prima o botão Start, o botão de aumentar Speed, ou um dos botões Quick Speed numerados.

4. Altere a inclinação do tapete rolante conforme pretendido.

Para alterar a inclinação do tapete rolante, prima os botões de aumentar ou diminuir Incline (inclinação) ou um dos botões Quick Incline (inclinação rápida) numerados. De cada vez que premir o botão de aumentar ou diminuir Incline, a inclinação alterar-se-á em 0,5%. Se premir um dos botões Quick Incline numerados, a inclinação alterar-se-á gradualmente até chegar à configuração de inclinação selecionada.

5. Siga o seu progresso com os ecrãs.

Quando seleccionar o modo manual, surgirá na matriz uma pista que representa 400 m (1/4 de milha). Enquanto caminha ou corre no tapete rolante, os indicadores em volta da pista aparecem sucessivamente até surgir a pista toda. A pista desaparecerá então e os indicadores recomeçarão a aparecer em sucessão.



O ecrã inferior esquerdo pode apresentar o tempo decorrido e a distância que caminhou ou correu durante a sessão de exercício. De cada vez que alterar a inclinação, o ecrã apresentará a configuração de inclinação durante alguns segundos. Nota: Quando estiver selecionada uma sessão de exercício, o ecrã apresentará o tempo restante da sessão, em vez do tempo decorrido.



O ecrã inferior direito pode apresentar a velocidade da cinta de caminhar e o número aproximado de calorias queimadas durante a sessão de exercício. O ecrã apresentará também a sua frequência cardíaca quando utilizar o monitor da frequência cardíaca do punho (consulte o passo 6).



O ecrã superior pode apresentar o tempo decorrido, a distância que caminhou ou correu, o número aproximado de calorias queimadas ou a velocidade da cinta de caminhar.

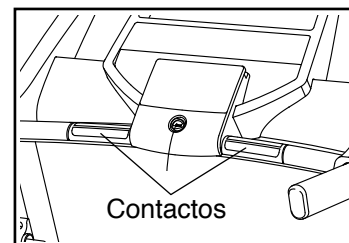


Prima repetidamente o botão Priority Display (ecrã prioritário) até o ecrã superior apresentar a informação que mais lhe interessa. Nota: Quando uma dada informação for mostrada no ecrã superior, não será mostrada nos ecrãs inferiores esquerdo ou direito.

Para reiniciar os ecrãs, prima o botão Stop, retire a chave e volte a inseri-la.

6. Meça a sua frequência cardíaca se desejar.

Antes de utilizar o monitor da frequência cardíaca do punho, retire as películas de plástico dos contactos metálicos. Além disso, certifique-se de que tem as mãos limpas.



Para medir a sua frequência cardíaca, **ponha os pés nas bermas de apoio para os pés** e pouse as mãos sobre os contactos metálicos, **evitando movê-las**. Quando a pulsação for detetada, será apresentada a sua frequência cardíaca. **Para uma leitura mais precisa da frequência cardíaca, continue a agarrar os contactos durante cerca de 15 segundos.**

7. Quando acabar de fazer exercício, retire a chave da consola.

Ponha-se sobre as bermas de apoio para os pés, prima o botão Stop e **ajuste a inclinação do tapete rolante para zero. A inclinação tem de estar no nível zero quando dobrar o tapete rolante para a posição de arrumação, caso contrário poderá danificá-lo.** Depois, retire a chave da consola e guarde-a num lugar seguro.

Quando acabar de utilizar o tapete rolante, ponha o interruptor na posição de Off (desligado) e desconete o cabo de alimentação. **IMPORTANTE: Se não o fizer, os componentes elétricos do tapete rolante poderão gastar-se prematuramente.**

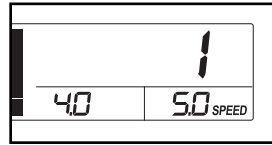
COMO UTILIZAR UMA SESSÃO DE EXERCÍCIO PREDEFINIDA

1. Insira a chave na consola.

Consulte COMO LIGAR A CORRENTE na página 13.

2. Selecione uma sessão de exercício predefinida.

Para seleccionar uma sessão de exercício predefinida, prima repetidamente um dos botões Weight Loss Workouts (sessões de exercício de perda de peso) ou Performance Workouts (sessões de exercício de desempenho) até que surja no ecrã o número da sessão de exercício pretendida.



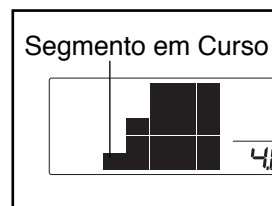
Quando seleccionar uma sessão de exercício, piscarão por alguns segundos no ecrã as configurações de velocidade e inclinação máximas; depois, o ecrã mostrará a duração da sessão de exercício. Passará através da matriz um perfil das configurações de velocidade da sessão de exercício.

3. Ponha a cinta de caminhar em movimento.

Prima o botão Start (iniciar) ou o botão de aumentar Speed (velocidade) para iniciar a sessão de exercício. Um momento após premir o botão, o tapete rolante ajustar-se-á automaticamente às primeiras configurações de velocidade e inclinação da sessão de exercício. Agarre os apoios para as mãos e comece a caminhar.

Cada sessão de exercício está dividida em 30 segmentos de um minuto. Para cada segmento estão programadas uma configuração de velocidade e uma configuração de inclinação. Nota: Podem estar programadas para segmentos consecutivos as mesmas configurações de velocidade e inclinação.

Durante a sessão de exercício, o perfil apresenta o seu progresso. O segmento intermitente do perfil representa o segmento em curso da sessão de exercício. A altura do segmento intermitente indica a configuração de velocidade do segmento em curso.



No final de cada segmento ouve-se uma série de sons e o segmento seguinte do perfil começa a piscar. Se estiver programada uma configuração de velocidade e/ou inclinação diferente para o segmento seguinte, a configuração de velocidade e/ou inclinação piscará no ecrã para o(a) alertar. O tapete rolante ajustar-se-á então automaticamente às configurações de velocidade e inclinação do segmento seguinte.

A sessão de exercício continuará dessa forma até o último segmento do perfil ficar intermitente no ecrã e terminar. Nessa altura, a cinta de caminhar abrandará até parar.

Se a configuração de velocidade ou de inclinação para o segmento em curso for demasiado alta ou baixa, pode preterir manualmente a configuração premindo os botões de Speed ou Incline (inclinação); **contudo, quando o segmento em curso terminar, o tapete rolante ajustar-se-á automaticamente às configurações de velocidade e inclinação do segmento seguinte.**

Para parar a sessão de exercício em qualquer altura, prima o botão Stop (parar). Para reiniciar a sessão de exercício, prima o botão Start ou o botão de aumentar Speed. A cinta de caminhar começará a mover-se a 2 km/h. Quando começar o segmento seguinte da sessão de exercício, o tapete rolante ajustar-se-á automaticamente às configurações de velocidade e inclinação do mesmo.

4. Siga o seu progresso com os ecrãs.

Consulte o passo 5 na página 14.

5. Meça a sua frequência cardíaca se desejar.

Consulte o passo 6 na página 14.

6. Quando acabar de fazer exercício, retire a chave da consola.

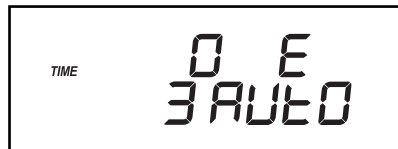
Consulte o passo 7 na página 14.

O MODO DE INFORMAÇÃO

A consola inclui um modo de informação que regista as informações de utilização do tapete rolante. O modo de informação também permite seleccionar quilómetros ou milhas como unidade de medida.

Para seleccionar o modo de informação, mantenha premido o botão Stop (parar), insira a chave na consola e depois largue o botão Stop. Quando for seleccionado o modo de informação, aparecerão no ecrã as seguintes informações:

- O número de horas de funcionamento do tapete rolante.



- O número total de milhas ou quilómetros que a cinta de caminhar se deslocou.
- Um "E," para milhas inglesas, ou um "M," para quilómetros métricos. Para alterar a unidade de medida, prima o botão de diminuir Speed (velocidade).
- A indicação "On" (ligada), "Off" (desligada) ou "Auto" (automática) para a definição de retroiluminação. Para alterar a definição de retroiluminação, prima o botão de aumentar Speed.

Para sair do modo de informação, retire a chave da consola.

COMO UTILIZAR O SISTEMA DE SOM

Para reproduzir música ou audiolivros através do sistema de som da consola enquanto se exercita, ligue um cabo de áudio com fichas de 3,5 mm (não incluído) à tomada da consola e a uma tomada do seu leitor de MP3, leitor de CD ou outro leitor de áudio pessoal; **certifique-se de que o cabo de áudio esteja bem ligado. Nota: Para adquirir um cabo de áudio, dirija-se a uma loja de eletrónica local.**

Em seguida, prima o botão de reprodução do seu leitor de áudio pessoal. Ajuste o nível do volume com o controlo de volume no seu leitor de áudio pessoal.

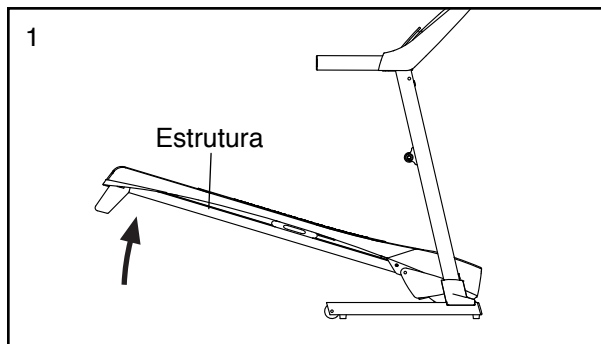
Se utilizar um leitor pessoal de CD e o CD saltar, ponha-o no chão ou noutra superfície plana em vez de o pousar na consola.

COMO DOBRAR E MOVER O TAPETE ROLANTE

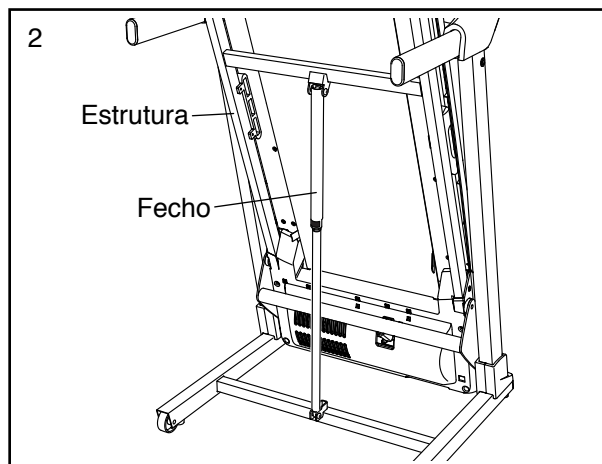
COMO DOBRAR O TAPETE ROLANTE

Antes de dobrar o tapete rolante, retire a chave e desligue o cabo de alimentação. **ATENÇÃO:** Deve conseguir levantar 20 kg em segurança para elevar, baixar ou mover o tapete rolante.

1. Segure firmemente a estrutura metálica pelo ponto indicado pela seta em baixo. **ATENÇÃO: Não segure a estrutura pelas bermas plásticas de apoio para os pés. Dobre as pernas e mantenha as costas direitas.** Levante a estrutura até meia altura da posição vertical.



2. Levante a estrutura até o fecho de arrumação se fixar na posição de arrumação. **ATENÇÃO: Certifique-se de que o fecho de arrumação fique encaixado.**

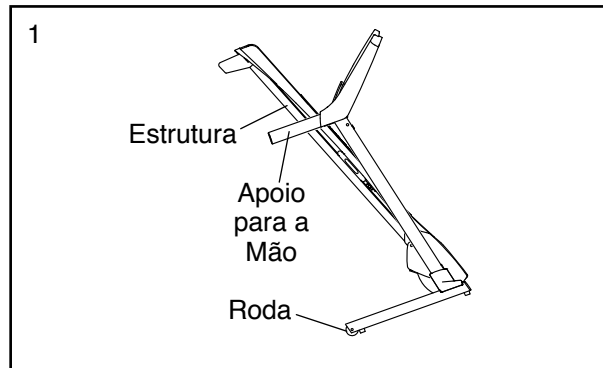


Para proteger o chão ou a alcatifa, ponha um tapete debaixo do tapete rolante. Mantenha o tapete rolante afastado da luz solar direta. Não deixe o tapete rolante na posição de arrumação a temperaturas superiores a 30° C.

COMO MOVER O TAPETE ROLANTE

Antes de mover o tapete rolante, dobre-o conforme descrito à esquerda. **ATENÇÃO: Certifique-se de que o botão de fecho fique encaixado na posição de arrumação. Para mover o tapete rolante podem ser necessárias duas pessoas.**

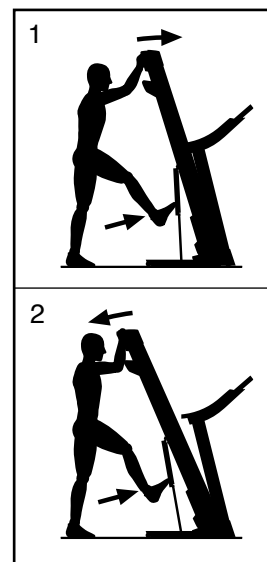
1. Agarre a estrutura e um apoio para a mão e apoie um pé contra uma das rodas.



2. Puxe o apoio para a mão para trás até o tapete rolante rolar sobre as rodas e mova-o cuidadosamente para o lugar pretendido. **ATENÇÃO: Não mova o tapete rolante sem o inclinar para trás, não puxe pela estrutura e não mova o tapete rolante sobre uma superfície irregular.**
3. Apoie um pé contra uma roda e baixe cuidadosamente o tapete rolante.

COMO BAIXAR O TAPETE ROLANTE PARA UTILIZAÇÃO

1. Empurre a extremidade superior da estrutura para a frente e, ao mesmo tempo, pressione suavemente a parte superior do fecho de arrumação com o pé.
2. Sem deixar de pressionar o fecho de arrumação com o pé, puxe a extremidade superior da estrutura para si.
3. Recue e deixe a estrutura baixar até ao chão.



MANUTENÇÃO E RESOLUÇÃO DE PROBLEMAS

MANUTENÇÃO

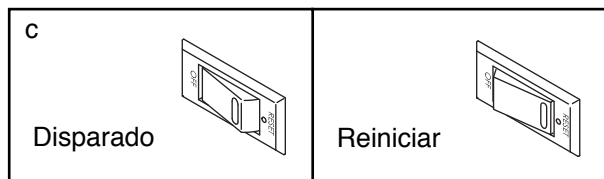
Limpe periodicamente o tapete rolante e mantenha a cinta de caminhar limpa e seca. Primeiro, **ponha o interruptor de corrente na posição de Off (desligado) e desconete o cabo de alimentação**. Limpe as peças exteriores do tapete rolante com um pano humedecido e uma pequena quantidade de detergente suave. **IMPORTANTE: Não borrife diretamente o tapete rolante com líquidos. Para evitar danos na consola, mantenha-a afastada de líquidos.** Depois, seque meticulosamente o tapete rolante com uma toalha macia.

RESOLUÇÃO DE PROBLEMAS

A maioria dos problemas do tapete rolante pode ser resolvida através dos passos simples descritos abaixo. Procure o sintoma aplicável e siga os passos listados. Se precisar de assistência adicional, consulte a capa deste manual.

SINTOMA: A corrente não liga

- Certifique-se de que o cabo de alimentação esteja conetado a uma tomada devidamente ligada à terra (consulte a página 11). Se for necessária uma extensão elétrica, utilize apenas um cabo com 3 condutores, de calibre 14 (1 mm²), com o comprimento máximo de 1,5 m.
- Após ligar o cabo de alimentação, certifique-se de que a chave esteja inserida na consola.
- Verifique o interruptor localizado na estrutura do tapete rolante, junto ao cabo de alimentação. Se o botão estiver saliente conforme mostrado, o interruptor disparou. Para repor o interruptor, espere cinco minutos e carregue novamente no botão para dentro.



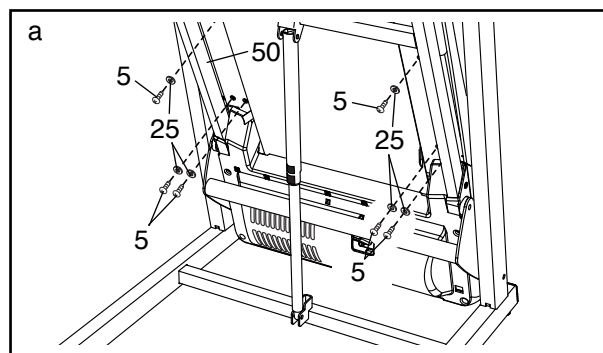
SINTOMA: A corrente desliga-se durante a utilização

- Verifique o interruptor (veja o desenho c à esquerda). Se o interruptor tiver disparado, espere cinco minutos e carregue novamente no botão para dentro.
- Certifique-se de que o cabo de alimentação esteja ligado. Se estiver, desligue-o, espere cinco minutos e volte a ligá-lo.
- Retire a chave da consola e volte a inseri-la.
- Se o tapete rolante continuar sem funcionar, consulte a capa deste manual.

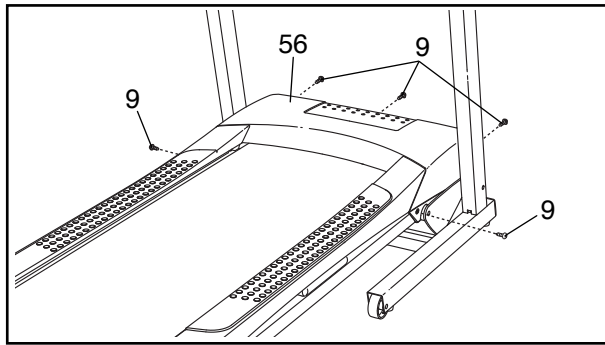
SINTOMA: Os ecrãs da consola não funcionam corretamente

- Retire a chave da consola e **DESLIGUE O CABO DE ALIMENTAÇÃO**. Ponha o tapete rolante em posição de arrumação (consulte COMO DOBRAR O TAPETE ROLANTE na página 17).

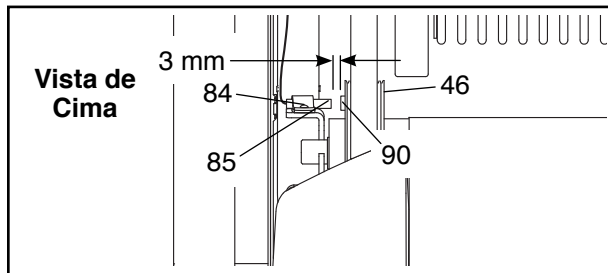
Retire os seis Parafusos de Cabeça de Anilha M4,2 x 13mm (5) indicados e as seis Anilhas Planas da Berma de Apoio para os Pés (25). Em seguida, baixe a Estrutura (50) (consulte COMO BAIXAR O TAPETE ROLANTE PARA UTILIZAÇÃO na página 17).



Retire os cinco Parafusos de Cabeça de Anilha M4,2 x 19mm (9) indicados. Depois, remova cuidadosamente a Cobertura do Motor (56).



Localize o Interruptor de Lâminas (85) e o Íman (90) no lado esquerdo da Roldana (46). Rode a Roldana até o Íman ficar alinhado com o Interruptor de Lâminas. **Certifique-se de que o espaço entre o Íman e o Interruptor de Lâminas seja de aproximadamente 3 mm.** Se necessário, desaperte o Parafuso Autoatarraxante M4,2 x 13mm (84), mova ligeiramente o Interruptor de Lâminas e volte a apertar o Parafuso Autoatarraxante. Fixe novamente a Cobertura do Motor (não mostrada) e ponha o tapete rolante em funcionamento durante alguns minutos para verificar a leitura correta da velocidade.

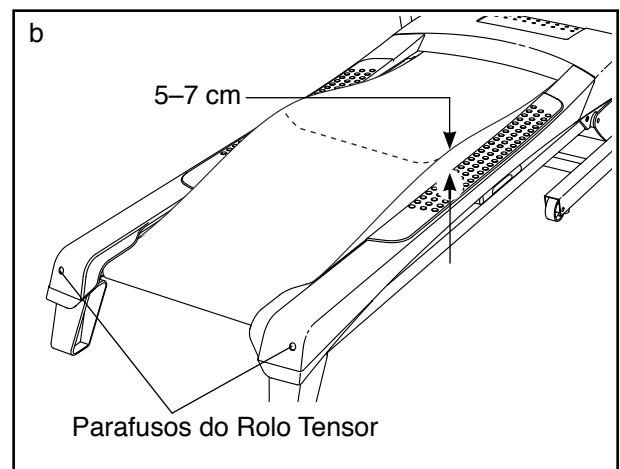


SINTOMA: A inclinação do tapete rolante não é corretamente alterada

- Mantenha premidos os botões Stop (parar) e de aumentar Speed (velocidade), insira a chave na consola e depois largue os botões Stop e de aumentar Speed. Em seguida, prima o botão Stop e depois prima um dos botões de aumentar ou diminuir Incline (inclinação). O tapete rolante elevar-se-á automaticamente até ao nível máximo de inclinação e depois voltará ao nível mínimo. Desta forma, o sistema de inclinação ficará novamente calibrado. Se a calibragem do sistema de inclinação não for iniciada, prima novamente o botão Stop e, em seguida, prima novamente o botão de aumentar ou diminuir Incline. Quando o sistema de inclinação ficar calibrado, retire a chave da consola.

SINTOMA: A cinta de caminhar abranda quando alguém caminha sobre ela

- Se tiver de utilizar uma extensão elétrica, utilize apenas um cabo de 3 condutores, de calibre 14 (1 mm²), com um comprimento que não exceda 1,5 m.
- Se a cinta de caminhar for esticada em demasia, o desempenho do tapete rolante pode ser afetado e a cinta de caminhar pode ficar danificada. Retire a chave e **DESLIGUE O CABO DE ALIMENTAÇÃO.** Com a chave sextavada, rode ambos os parafusos do rolo tensor 1/4 de volta no sentido anti-horário. Quando a cinta de caminhar estiver adequadamente esticada, deve poder levantar cada borda da mesma 5 a 7 cm acima da plataforma de caminhar. Tenha o cuidado de manter a cinta de caminhar centrada. Depois, ligue o cabo de alimentação elétrica, insira a chave e ponha o tapete rolante a funcionar durante alguns minutos. Repita os procedimentos até a cinta de caminhar ficar adequadamente esticada.

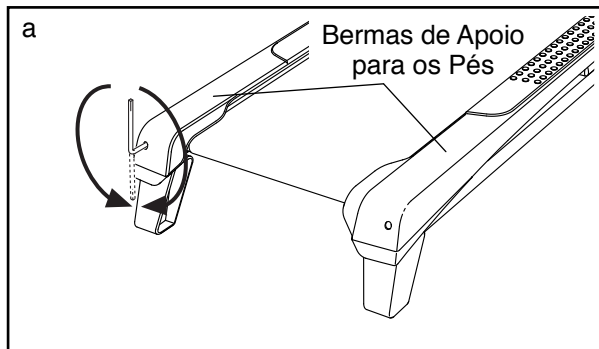


- O tapete rolante tem uma cinta de caminhar revestida com um lubrificante de alto desempenho. **IMPORTANTE: Nunca aplique um pulverizador de silicone ou outras substâncias na cinta de caminhar ou na plataforma de caminhar, a menos que tal lhe seja indicado por um representante de assistência autorizado. Tais substâncias podem deteriorar a cinta de caminhar e causar um desgaste excessivo.** Se lhe parecer que a cinta de caminhar precisa de mais lubrificante, consulte a capa deste manual.
- Se a cinta de caminhar continuar a abrandar quando alguém caminha sobre ela, consulte a capa frontal deste manual.

SINTOMA: A cinta de caminhar está descentrada

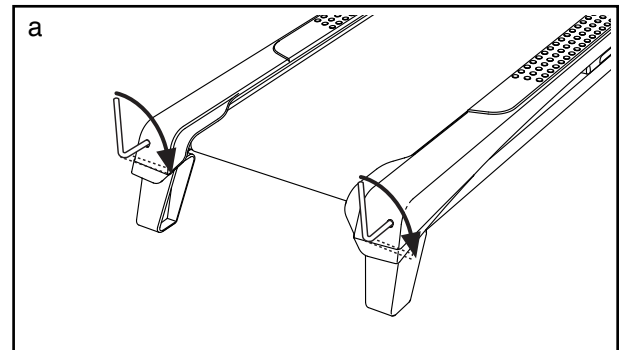
IMPORTANTE: A cinta de caminhar deve estar centrada entre as bermas de apoio para os pés. Se a cinta de caminhar roçar nas bermas de apoio para os pés, pode ficar danificada.

- a. Comece por retirar a chave e **DESLIGAR O CABO DE ALIMENTAÇÃO**. Se a cinta de caminhar se tiver deslocado para a esquerda, utilize a chave sextavada para rodar o parafuso esquerdo do rolo tensor 1/2 volta no sentido horário; se a cinta de caminhar se tiver deslocado para a direita, rode o parafuso esquerdo do rolo tensor 1/2 volta no sentido anti-horário. Tenha cuidado para não esticar demasiado a cinta de caminhar. Depois, ligue o cabo de alimentação, insira a chave e ponha o tapete rolante a funcionar durante alguns minutos. Repita os procedimentos até a cinta de caminhar ficar centrada.



SINTOMA: A cinta de caminhar resvala quando alguém caminha sobre ela

- a. Comece por retirar a chave e **DESLIGAR O CABO DE ALIMENTAÇÃO**. Com a chave sextavada, rode ambos os parafusos do rolo tensor 1/4 de volta no sentido horário. Quando a cinta de caminhar estiver adequadamente esticada, deve poder levantar cada borda da mesma 5 a 7 cm acima da plataforma de caminhar. Tenha o cuidado de manter a cinta de caminhar centrada. Depois, ligue o cabo de alimentação elétrica, insira a chave e caminhe cuidadosamente sobre o tapete rolante durante alguns minutos. Repita os procedimentos até a cinta de caminhar ficar adequadamente esticada.



DIRECTIVAS DE EXERCÍCIO

AVISO: Consulte o seu médico antes de iniciar este ou qualquer outro exercício. Isto é especialmente importante para pessoas com mais de 35 anos ou com problemas de saúde prévios.

O sensor de pulsações não é um dispositivo médico. Há diversos factores que podem afectar a precisão das leituras dos batimentos cardíacos. O sensor de pulsações é meramente um auxiliar do exercício para determinar a tendência geral dos batimentos cardíacos.

Estas directivas irão ajudá-lo a planear o programa de exercícios. Para obter informações detalhadas sobre os exercícios, adquira um livro com boa reputação ou consulte o médico. Lembre-se de que uma nutrição e descanso adequados são essenciais para obter bons resultados.

INTENSIDADE DO EXERCÍCIO

Quer o seu objectivo seja queimar gorduras ou fortalecer o sistema cardiovascular, a intensidade adequada dos exercícios é a chave para obter resultados. Pode utilizar os batimentos cardíacos como guia para encontrar o nível de intensidade adequado. A tabela abaixo apresenta os batimentos cardíacos recomendados para queimar gorduras e para o exercício aeróbico.

165	155	145	140	130	125	115	♥
145	138	130	125	118	110	103	♥
125	120	115	110	105	95	90	♥
<hr/>							
20	30	40	50	60	70	80	

Para encontrar o nível de intensidade adequado, localize a sua idade na parte de baixo da tabela (as idades estão arredondadas para os dez anos mais próximos). Os três números indicados acima da idade definem a “zona de exercício.” O número mais baixo representa os batimentos cardíacos para queimar gorduras, o número do meio representa os batimentos cardíacos para queimar gorduras ao máximo e o número mais elevado representa os batimentos cardíacos para o exercício aeróbico.

Queimar Gorduras—Para queimar gorduras eficazmente, deve exercitar-se com um nível de intensidade baixo durante algum tempo. Durante os primeiros minutos de exercício o corpo utiliza *calorias de hidratos de carbono* como energia. Só depois dos primeiros minutos de exercício é que o corpo começa a utilizar as *calorias de gordura* armazenadas como energia. Se o objectivo for queimar gordura, ajuste a intensidade do exercício até os batimentos cardíacos estarem próximos do número mais baixo da sua zona de exercício. Para queimar gorduras ao máximo, faça o exercício com os batimentos cardíacos perto do número do meio na zona de exercício.

Exercício Aeróbico—Se o objectivo for fortalecer o sistema cardiovascular, deverá fazer exercícios aeróbicos, ou seja, actividades que requeiram uma grande quantidade de oxigénio durante períodos prolongados de tempo. Para exercícios aeróbicos, ajuste a intensidade do exercício até os batimentos cardíacos estarem próximos do número mais alto da sua zona de exercício.

DIRECTIVAS DE EXERCÍCIO

Aquecimento—Comece com 5 a 10 minutos de exercícios leves e de alongamento. O aquecimento aumenta a temperatura corporal, batimentos cardíacos e circulação, preparando-o para o exercício.

Exercício da Zona—Faça 20 a 30 de exercício com os batimentos cardíacos dentro da sua zona de exercício. (Durante as primeiras semanas do programa de exercício, não mantenha os batimentos cardíacos dentro da zona de exercício durante mais de 20 minutos.) Respire normal e profundamente durante o exercício; não sustenha a respiração.

Arrefecimento—Termine com 5 a 10 minutos de alongamentos. Os alongamentos aumentam a flexibilidade dos músculos e ajudam-no a evitar os problemas pós-exercício.

FREQUÊNCIA DE EXERCÍCIO

Para manter ou melhorar a sua condição física, faça três exercícios por semana, com um intervalo mínimo de um dia entre exercícios. Após alguns meses de exercícios regulares, pode chegar aos cinco exercícios por semana, se pretender. Lembre-se de que a chave para atingir o sucesso é fazer do exercício uma parte regular e agradável do quotidiano.

LISTA DE PEÇAS

Modelo nº GETL60715.1 R0215A

Nº	Qtd.	Descrição	Nº	Qtd.	Descrição
1	2	Parafuso M10 x 60mm	46	1	Roldana/Rolo de Tração
2	2	Parafuso M10 x 70mm	47	1	Cinta de Caminhar
3	23	Parafuso M4,2 x 19mm	48	1	Plataforma de Caminhar
4	2	Parafuso M10 x 20mm	49	1	Berma de Apoio para o Pé Direito
5	18	Parafuso de Cabeça de Anilha M4,2 x 13mm	50	1	Estrutura
6	4	Parafuso M4,2 x 13mm	51	1	Suporte do Rolo Tensor Direito
7	1	Pino M8 x 32mm	52	1	Pé Traseiro Direito
8	4	Parafuso Autoatarraxante M4,2 x 19mm	53	1	Pé Traseiro Esquerdo
9	5	Parafuso de Cabeça de Anilha M4,2 x 19mm	54	1	Rolo Tensor
10	1	Parafuso Brilhante M4,2 x 13mm	55	1	Suporte do Rolo Tensor Esquerdo
11	11	Parafuso M4 x 10mm	56	1	Cobertura do Motor
12	4	Pino M8 x 30mm	57	1	Suporte do Motor de Tração
13	4	Parafuso Dentado M4,2 x 13mm	58	1	Motor de Tração
14	2	Parafuso M6 x 70mm	59	1	Suporte de Eletrónica
15	2	Parafuso do Motor 1/4"	60	1	Controlador
16	1	Pino M8 x 102mm	61	1	Tabuleiro Inferior
17	2	Pino M8 x 20mm	62	1	Interruptor
18	2	Pino M9,5 x 46mm	63	1	Passa-Fios
19	2	Pino M8 x 40mm	64	1	Cabo de Alimentação
20	4	Pino M10 x 55mm	65	4	Espaçador da Estrutura de Inclinação
21	4	Anilha em Forma de Estrela M6	66	1	Pino M10 x 35mm
22	2	Anilha em Forma de Estrela M8,4	67	1	Base da Consola
23	8	Anilha em Forma de Estrela M4,2	68	2	Tampa do Apoio para a Mão
24	2	Espaçador do Rolo	69	2	Apoio para a Mão
25	14	Anilha Plana da Berma de Apoio para os Pés	70	1	Consola
26	8	Anilha Plana #8	71	1	Fio da Barra Vertical
27	4	Anilha em Forma de Estrela M10	72	1	Pino M10 x 48mm
28	1	Pino M8 x 52mm	73	1	Barra Vertical Esquerda
29	2	Porca de Flange M8	74	1	Chave/Clipe
30	1	Parafuso #8 x 1/2"	75	5	Atilho para Fio
31	1	Contraporca M8	76	1	Filtro
32	2	Porca de Travamento 3/8"	77	2	Tampa da Base
33	3	Clipe da Cobertura #8	78	4	Almofada da Base
34	2	Parafuso M8 x 48mm	79	6	Parafuso M4,2 x 15mm
35	2	Roda	80	1	Espaçador de Inclinação
36	1	Base	81	2	Pino M10 x 54mm
37	1	Berma de Apoio para o Pé Esquerdo	82	1	Parafuso M6 x 60mm
38	1	Autocolante de Aviso do Fecho	83	2	Anilha Plana 1/4"
39	8	Porca M8	84	1	Parafuso Autoatarraxante M4,2 x 13mm
40	2	Amortecedor da Plataforma	85	1	Interruptor de Lâminas
41	2	Guia da Cinta	86	1	Grampo do Interruptor de Lâminas
42	1	Fecho de Arrumação	87	1	Porca M6
43	2	Casquilho do Motor	88	6	Porca M10
44	2	Parafuso M4,2 x 12mm	89	1	Suporte do Controlador
45	1	Correia de Transmissão	90	1	Íman
			91	1	Isolador do Motor
			92	1	Motor de Inclinação
			93	1	Estrutura de Inclinação

N°	Qtd.	Descrição	N°	Qtd.	Descrição
94	2	Tampa Quadrada	104	1	Tampa Interior Esquerda da Barra Vertical
95	1	Estrutura da Consola Esquerda	105	1	Tampa Interior Direita da Barra Vertical
96	1	Estrutura da Consola Direita	106	1	Tampa Exterior Direita da Barra Vertical
97	1	Barra de Apoio das Pulsações	107	2	Autocolante de Advertência
98	1	Fio de Terra da Consola	108	2	Porca Soldada M8
99	2	Tampa Frontal do Apoio para a Mão	109	1	Tomada
100	4	Casquilho do Apoio para a Mão	*	–	Manual do Utilizador
101	2	Passa-Fios			
102	1	Barra Vertical Direita			
103	1	Tampa Exterior Esquerda da Barra Vertical			

Nota: As especificações estão sujeitas a mudanças sem aviso prévio. Consulte a contracapa deste manual para obter informações sobre a encomenda de peças de substituição. *Estas peças não foram ilustradas.

DIAGRAMA AMPLIADO A

Modelo nº GETL60715.1 R0215A

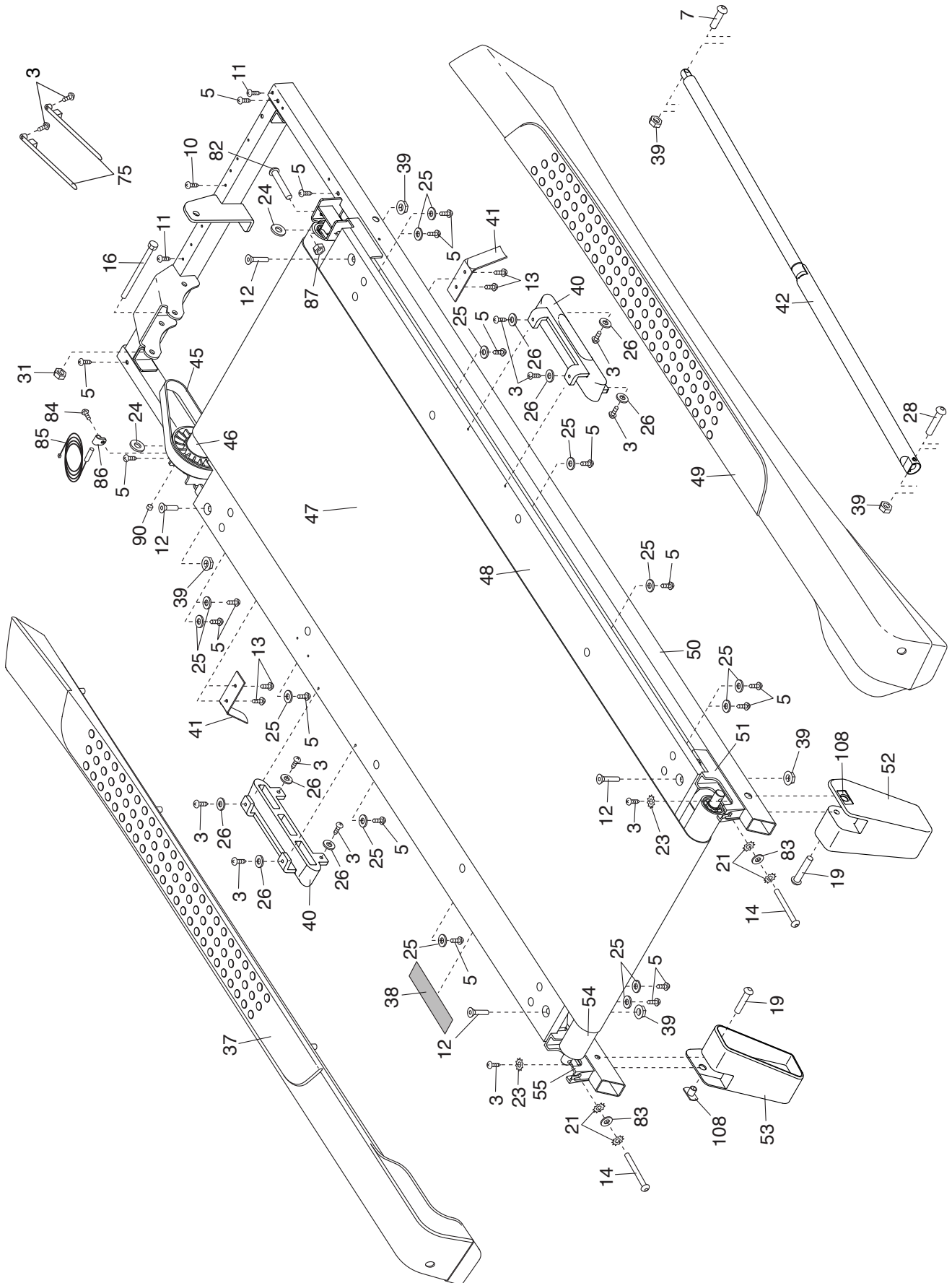


DIAGRAMA AMPLIADO B

Modelo nº GETL60715.1 R0215A

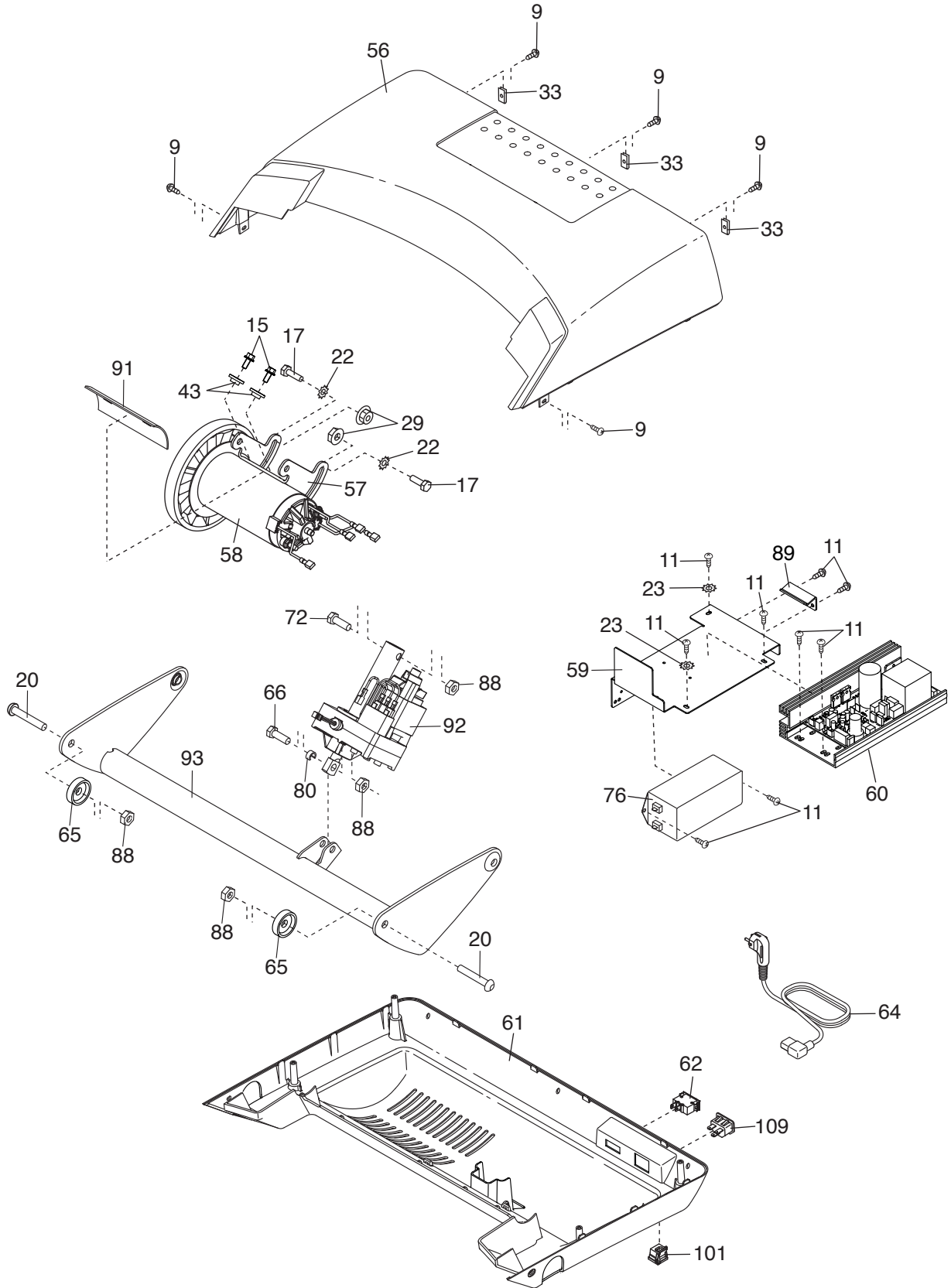


DIAGRAMA AMPLIADO C

Modelo nº GETL60715.1 R0215A

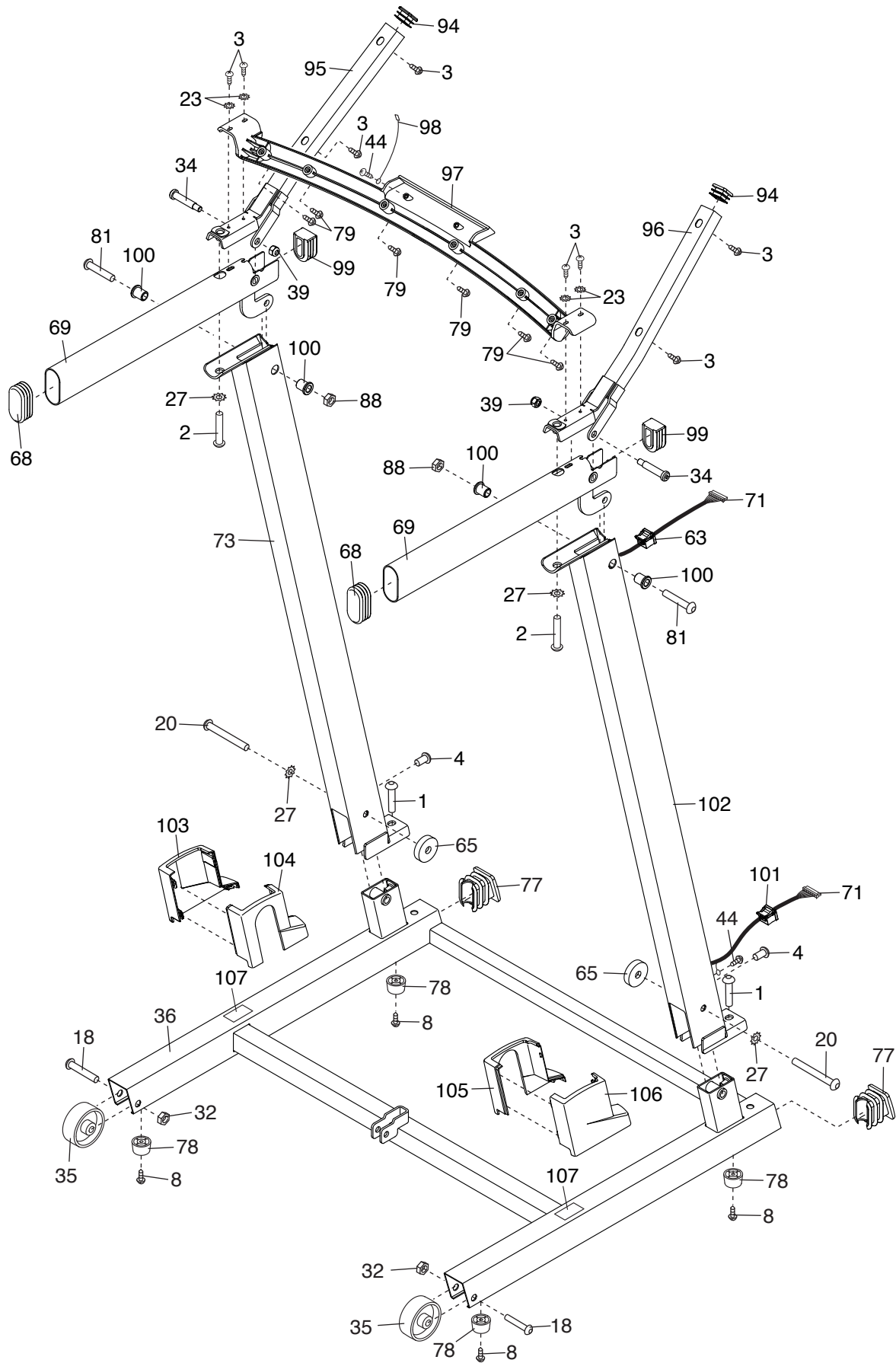
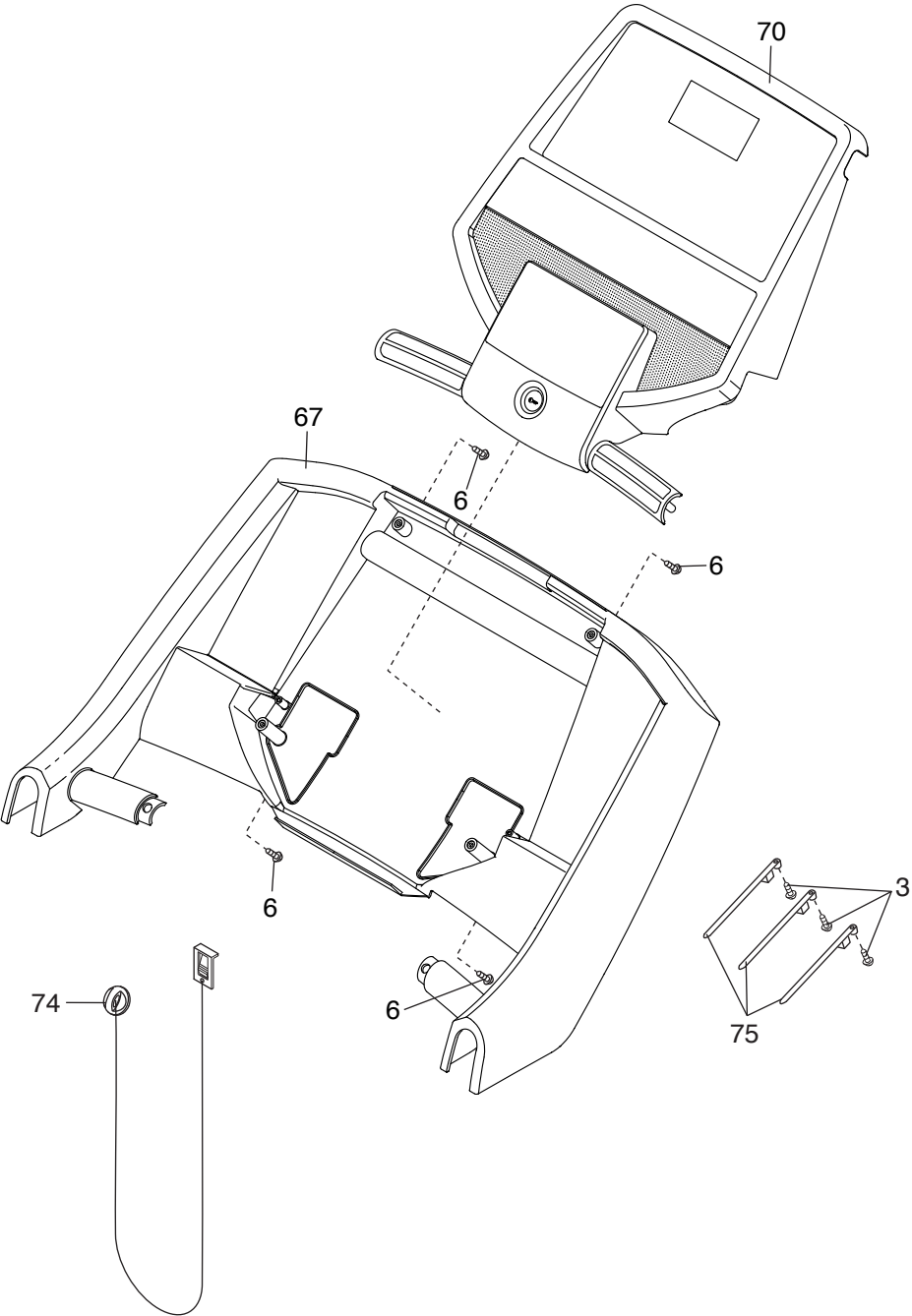


DIAGRAMA AMPLIADO D

Modelo nº GETL60715.1 R0215A



ENCOMENDAR PEÇAS DE SUBSTITUIÇÃO

Para encomendar peças de substituição, consulte a capa deste manual. Para nos ajudar a prestar-lhe assistência, esteja preparado para nos fornecer as seguintes informações quando nos contactar:

- o número de modelo e o número de série do produto (consulte a capa deste manual)
- o nome do produto (consulte a capa deste manual)
- o número de código e a descrição da(s) peça(s) de substituição (consulte a LISTA DE PEÇAS e o DIAGRAMA AMPLIADO, na parte final deste manual)

INFORMAÇÕES SOBRE RECICLAGEM

Este produto electrónico não deve ser depositado numa lixeira municipal. Para preservar o ambiente, este produto deve ser reciclado após o fim da sua vida útil, tal como exigido por lei.

Utilize as instalações de reciclagem que estejam autorizadas a recolher este tipo de resíduos na sua área. Ao fazê-lo, estará a ajudar a preservar os recursos naturais e a melhorar os padrões europeus de protecção ambiental. Se precisar de mais informações sobre métodos seguros e correctos de eliminação de resíduos, contacte o departamento municipal adequado ou o estabelecimento onde adquiriu este produto.

