

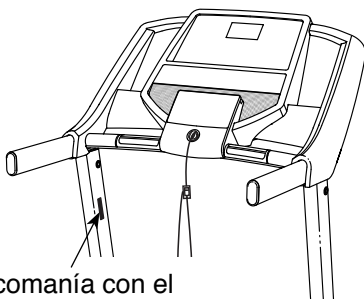
# GOLD'S GYM®

## GT 50

Nº de Modelo GETL60715.1

Nº de Serie \_\_\_\_\_

Escriba el número de serie en el espacio de arriba para referencia.



Calcomanía con el  
Número de Serie

### SERVICIO AL CLIENTE

Si tiene preguntas, si faltan piezas, o están dañadas, por favor comuníquese con el Servicio al Cliente (vea la información abajo) o comuníquese con la tienda donde compró este producto.

**901 900 131**

Lunes-Viernes 9:00-21:00 CET

Fax: 912 726 261

**Página de Internet:**

[www.iconsupport.eu](http://www.iconsupport.eu)

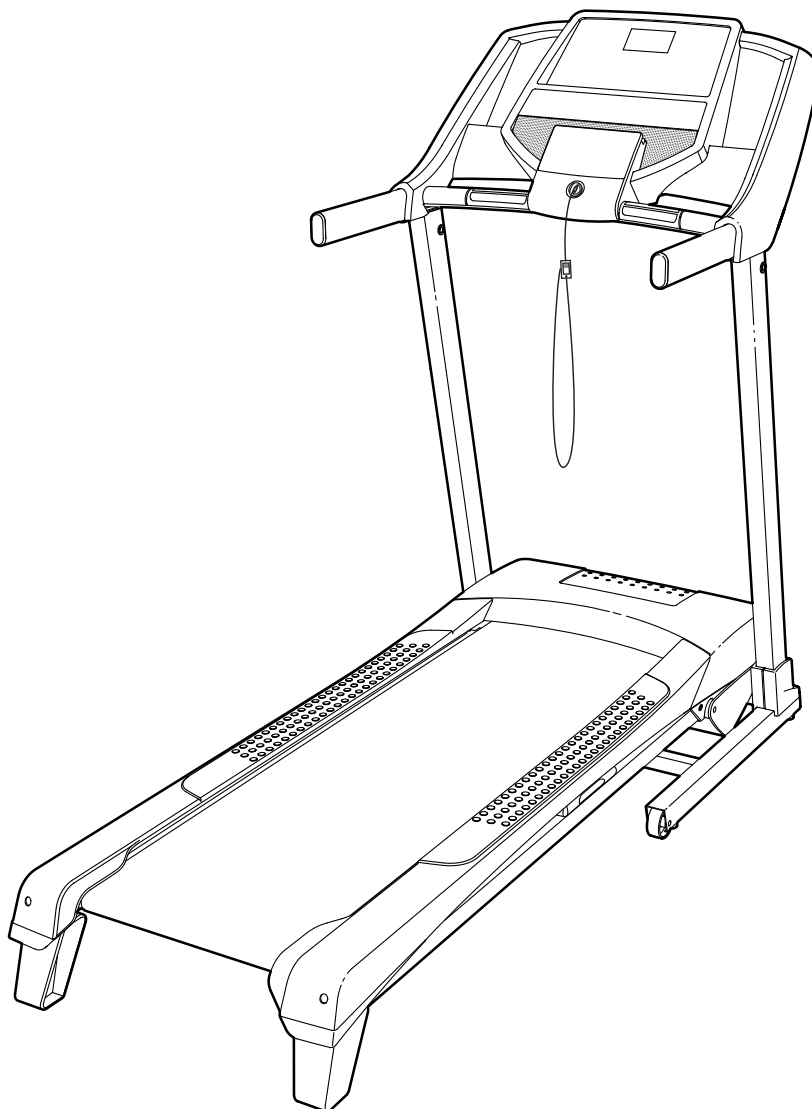
**Correo Electrónico:**

[cspi@iconeurope.com](mailto:cspi@iconeurope.com)

### ⚠ PRECAUCIÓN

Antes de usar el aparato, lea cuidadosamente todas las advertencias e instrucciones de este manual. Guarde el manual para futuras referencias.

## MANUAL DEL USUARIO



[www.iconeurope.com](http://www.iconeurope.com)

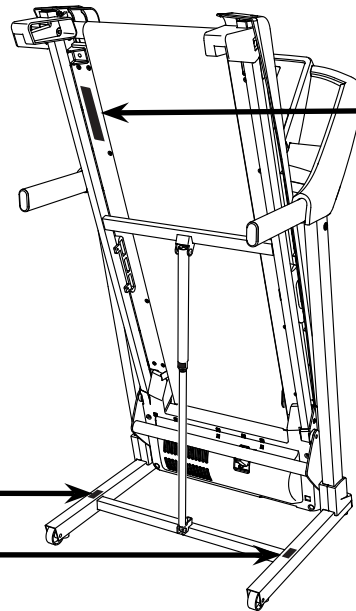
# CONTENIDO

COLOCACIÓN DE LAS CALCOMANÍAS DE ADVERTENCIA.....	2
PRECAUCIONES IMPORTANTES.....	3
ANTES DE COMENZAR.....	5
TABLA DE IDENTIFICACIÓN DE PIEZAS.....	6
MONTAJE.....	7
CÓMO USAR LA MÁQUINA PARA CORRER.....	11
CÓMO PLEGAR Y MOVER LA MÁQUINA PARA CORRER.....	17
MANTENIMIENTO Y SOLUCIÓN DE PROBLEMAS.....	18
GUÍA DE EJERCICIOS.....	21
LISTA DE LAS PIEZAS.....	22
DIBUJO DE LAS PIEZAS.....	24
CÓMO ORDENAR PIEZAS DE REPUESTO.....	Contraportada
INFORMACIÓN SOBRE EL RECICLAJE.....	Contraportada

## COLOCACIÓN DE LAS CALCOMANÍAS DE ADVERTENCIA

Las calcomanías de advertencia que se muestran aquí están incluidas con este producto. Aplique las calcomanías de advertencia sobre las advertencias en Inglés en los lugares que se muestran. Este dibujo muestra las ubicaciones de las calcomanías de advertencia. **Si falta una calcomanía o ésta es ilegible, vea la portada de este manual y solicite una nueva calcomanía de reemplazo gratuita. Péguela en el lugar indicado.** Nota: Puede ser que no se muestren las calcomanías en su tamaño real.

**⚠ PRECAUCIÓN**  
Mantenga sus manos y pies alejados de esta área mientras la máquina para correr esté en operación.



**⚠ ADVERTENCIA**  
Protéjase y proteja a otros de riesgo de lesiones serias. Lea el manual del usuario y:

- Párese solo en los rieles de soporte para los pies al comenzar o parar la cinta de correr.
- Cambie la velocidad en aumentos pequeños.
- Sostenga las barandas para prevenir caerse y siempre porte el sujetador mientras opera la cinta de correr.
- Pare si se siente débil, mareado o corto de aliento.
- Enganche el seguro de almacenamiento completamente antes que la cinta de correr se mueva o se guarde.
- Antes de doblar la máquina para correr a la posición de inclinación, debe ajustar la inclinación a cero.

• Nunca permita a los niños en o alrededor de la cinta de correr.

• Quite la llave cuando no esté en uso.

• Mantenga ropas, dedos, y cabello lejos de la banda en movimiento.

• Nunca trate de ajustar o arreglar la banda mientras que se esté moviendo.

• Siempre use zapatos atléticos mientras opere la cinta de correr.

# PRECAUCIONES IMPORTANTES

**⚠️ ADVERTENCIA:** Para reducir el riesgo de lesiones, quemaduras, incendio o descarga eléctrica, lea todas las precauciones e instrucciones importantes de este manual y todas las advertencias que se observan en su máquina para correr, antes de utilizarla. ICON no asume ninguna responsabilidad por lesiones personales o daños a la propiedad que ocurran por el uso de este producto o a través del mismo.

1. Es la responsabilidad del propietario asegurarse de que todos los usuarios de la máquina para correr estén adecuadamente informados sobre todos los avisos y precauciones.
2. Antes de comenzar cualquier programa de ejercicios, consulte con su médico. Esto es particularmente importante para individuos mayores de 35 años o individuos con problemas de salud preexistentes.
3. Use la máquina para correr solamente de la forma descrita.
4. La máquina para correr está diseñada únicamente para uso dentro del hogar. No use esta máquina para correr en ningún lugar comercial, de alquiler o institucional.
5. Guarde la máquina para correr en un lugar cerrado, lejos del polvo y la humedad. No guarde la máquina para correr en el garaje ni en un patio cubierto o cerca de agua.
6. Coloque la máquina para correr en una superficie plana, con al menos 2,4 m de espacio libre en la parte trasera y 0,6 m de espacio libre en cada lado. No coloque la máquina para correr sobre una superficie que pueda bloquear cualquier entrada de aire. Para proteger el suelo o la alfombra de algún daño, coloque un tapete debajo de la máquina para correr.
7. No utilice la máquina para correr en lugares donde se usen aerosoles o donde se administre oxígeno.
8. Mantenga a los niños menores de 12 años y animales domésticos alejados de la máquina para correr en todo momento.
9. La máquina para correr sólo deben utilizarla personas que pesen 136 kg o menos.
10. Nunca permita que más de una persona use la máquina para correr al mismo tiempo.
11. Vista ropa deportiva apropiada cuando use la máquina para correr. No use ropa suelta que pueda engancharse en la máquina para correr. Se recomienda ropa deportiva ajustada para hombres y mujeres. *Utilice siempre calzado deportivo. Nunca use la máquina para correr descalzo, en calcetines o sandalias.*
12. Cuando conecte el cable eléctrico (véase la página 11), enchúfelo a un circuito conectado a tierra. No debe haber ningún otro aparato en el mismo circuito.
13. Si se requiere un cable de extensión, utilice únicamente un cable de 3 conductores de calibre 14 (1 mm<sup>2</sup>) con una longitud no superior a 1,5 m.
14. Mantenga el cable eléctrico alejado de superficies calientes.
15. Nunca mueva la banda para caminar mientras el aparato esté apagado. No ponga a funcionar su máquina para correr si el cable eléctrico o el enchufe están dañados o si la máquina para correr no está funcionando correctamente. (Vea MANTENIMIENTO Y SOLUCIÓN DE PROBLEMAS en la página 18 si la máquina para correr no está funcionando correctamente.)
16. Lea, entienda y pruebe el procedimiento de parada de emergencia antes de usar la máquina para correr (vea CÓMO ENCENDER LA CORRIENTE en la página 13). Use siempre el gancho cuando use la máquina para correr.
17. Párese siempre sobre los rieles para los pies al poner en marcha o parar la banda para caminar. Sujétese siempre a las barandas cuando haga ejercicios en la máquina para correr.

18. Cuando hay una persona caminando en la máquina para correr, el nivel de ruido de la máquina para correr aumenta.
19. Mantenga los dedos, el cabello y la ropa lejos de la banda para caminar en movimiento.
20. La máquina para correr es capaz de alcanzar altas velocidades. Ajuste la velocidad gradualmente para evitar cambios repentinos de velocidad.
21. El monitor de ritmo cardíaco no es un dispositivo médico. Existen varios factores, incluido el propio movimiento de la persona al hacer ejercicios, que pueden influir en la precisión de las lecturas del ritmo cardíaco. El monitor de ritmo cardíaco está diseñado únicamente como ayuda para los ejercicios, determinando las tendencias del ritmo cardíaco en general.
22. Nunca deje la máquina para correr desatendida mientras esté en funcionamiento. Siempre retire la llave, coloque el interruptor en la posición de apagado (vea el dibujo de la página 5 para la ubicación del interruptor) y desenchufe el cable eléctrico cuando la máquina para correr no esté en uso.
23. No intente mover la máquina para correr hasta que esté correctamente ensamblada. (Vea MONTAJE en la página 7, y CÓMO PLEGAR Y MOVER LA MÁQUINA PARA CORRER en la página 17.) Usted debe poder levantar cómodamente 20 kg para mover la máquina para correr.
24. Cuando pliegue o mueva la máquina para correr, asegúrese de que el pasador de almacenamiento esté sosteniendo la armadura con seguridad en la posición de almacenamiento.
25. No cambie la inclinación de la máquina para correr colocando objetos debajo de ésta.
26. Nunca inserte ningún objeto dentro de ninguna abertura en la máquina para correr.
27. Inspeccione y apriete bien todas las piezas de la máquina para correr regularmente.
28. **PELIGRO:** Desconecte siempre el cable eléctrico después de usar, antes de limpiar la máquina para correr, y antes de realizar las operaciones de mantenimiento y ajuste descritos en este manual. Nunca retire la cubierta del motor a menos que sea bajo la dirección de un representante de servicio autorizado. Cualquier procedimiento de servicio distinto de los incluidos en este manual debe ser realizado solamente por un representante de servicio técnico autorizado.
29. El hacer ejercicios en exceso puede causar lesiones graves o incluso la muerte. Si experimenta mareos, se queda sin aliento o siente dolor mientras hace ejercicios, deténgase inmediatamente y descanse.

**GUARDE ESTAS INSTRUCCIONES**

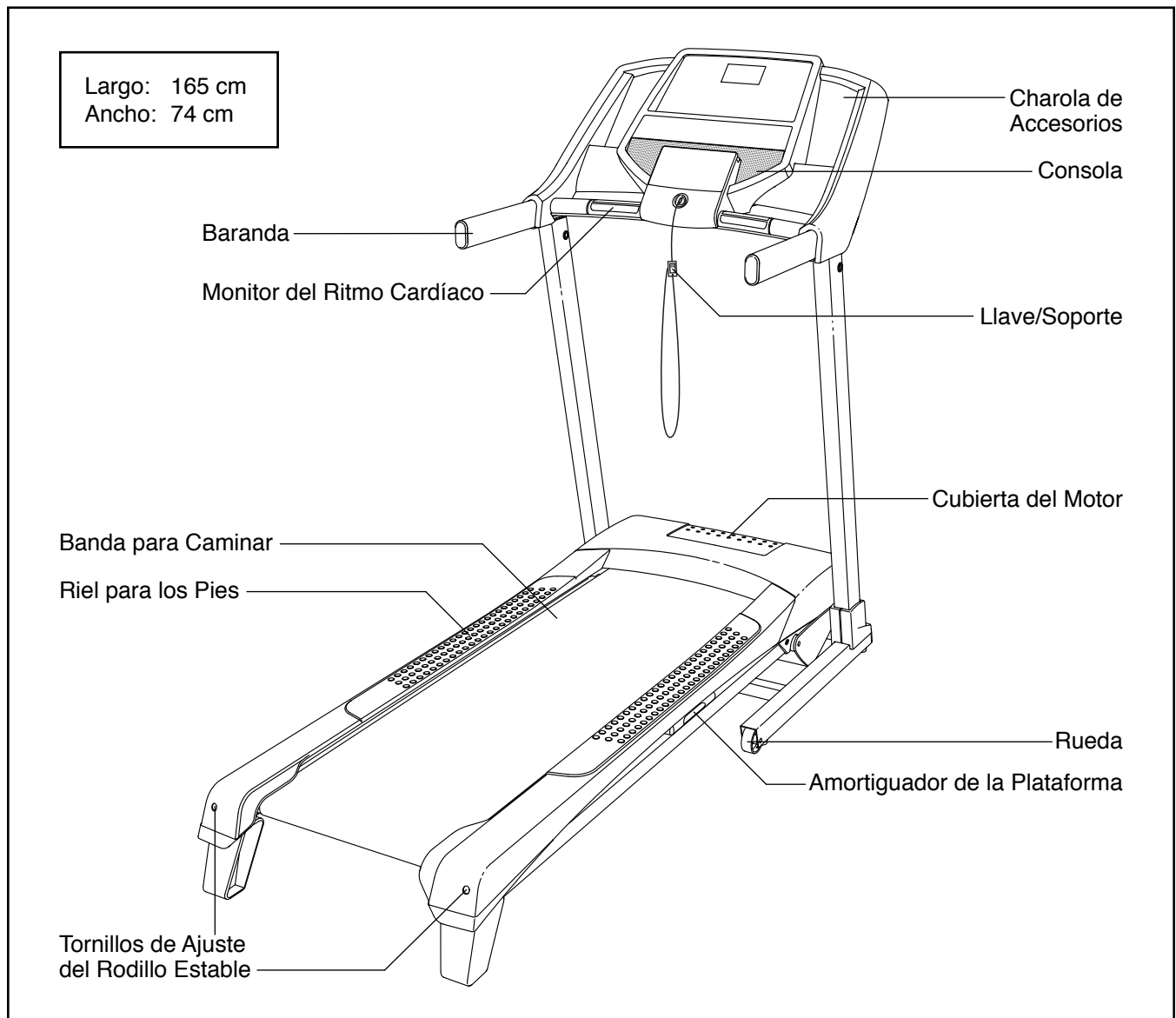
# ANTES DE COMENZAR

Gracias por seleccionar la nueva máquina para correr GOLD'S GYM® GT 50. La máquina para correr GT 50 ofrece toda una variedad de funciones diseñadas para hacer sus entrenamientos en casa más eficaces. Además, cuando deje de hacer ejercicios, esta máquina para correr única puede plegarse hacia arriba y requiere menos de la mitad del espacio que otras máquinas para correr.

**Para su beneficio, lea el manual cuidadosamente antes de usar la máquina para correr.** Si tiene

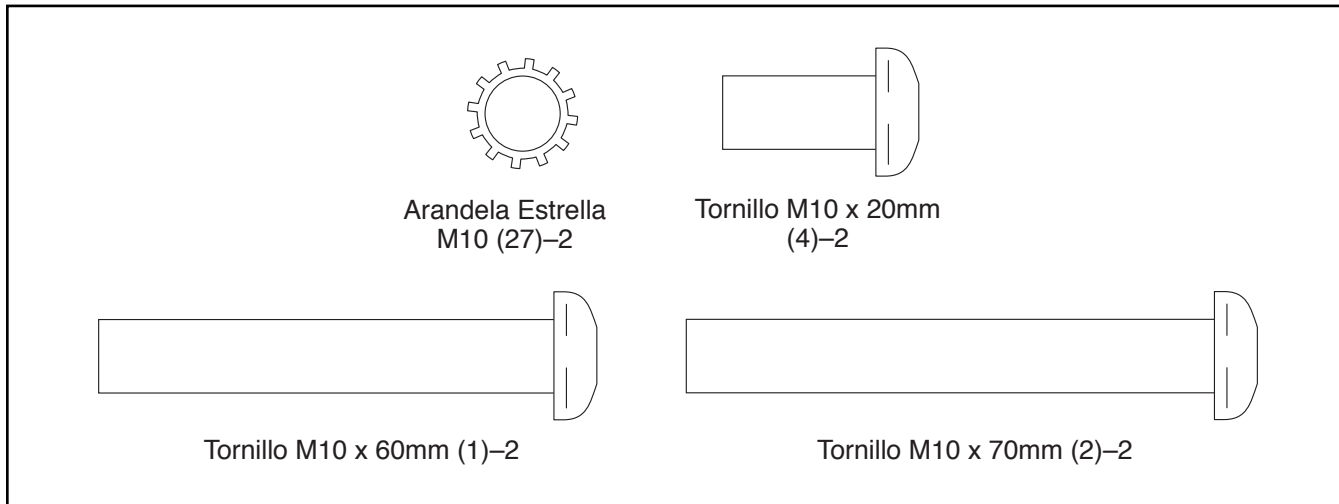
preguntas después de leer este manual, por favor vea la portada de este manual. Para ayudarnos a asistirle, anote el número de modelo y el número de serie del producto antes de contactarnos. El número del modelo y la ubicación del número de serie se muestran en la portada de éste manual.

Antes de seguir leyendo, por favor estudie el dibujo de abajo y familiarícese con las piezas y sus nombres.



# TABLA DE IDENTIFICACIÓN DE PIEZAS


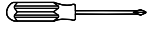

Consulte los dibujos que aparecen abajo para identificar las piezas pequeñas en el montaje. El número entre paréntesis debajo de cada dibujo es el número de la pieza en la LISTA DE LAS PIEZAS hacia el final de este manual. El número que aparece después del paréntesis es la cantidad necesaria para el montaje. **Nota: Si no encuentra alguna de las piezas en la bolsa de piezas, compruebe si ha sido previamente conectada. Pueden incluirse piezas adicionales.**



# MONTAJE

- El montaje requiere dos personas.
- Coloque todas las piezas en un área despejada y quite los materiales de empaque. No se deshaga de los materiales de empaque hasta haber terminado todos los pasos de montaje.
- Tras el envío, podría haber una sustancia aceitosa en el exterior de la máquina para correr. Se trata de algo normal. Si observa una sustancia aceitosa en la máquina para correr, límpiela con un paño suave y un limpiador leve no abrasivo.
- Las partes del lado izquierdo están marcadas con "L" o "Left" y las partes del lado derecho están marcadas con "R" o "Right".

- Para identificar las piezas pequeñas, vea la página 6.
- El montaje requerirá las siguientes herramientas:

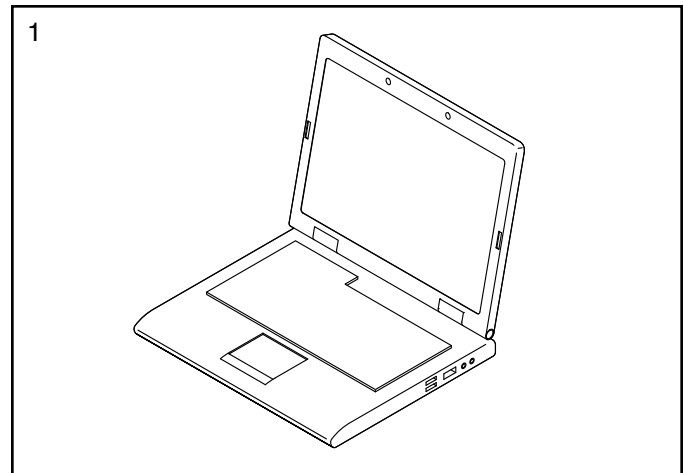
laves hexagonales incluidas   
un destornillador estrella   
dos llaves inglesas 

Para evitar dañar las piezas, no utilice herramientas eléctricas.

## 1. Visite la web [www.iconsupport.eu](http://www.iconsupport.eu) en su ordenador y registre su producto, esto:

- activa su garantía
- le ahorra tiempo si alguna vez necesita contactar al Servicio al Cliente
- nos permite avisarle si hay nuevas actualizaciones y ofertas

Nota: Si no dispone de acceso a Internet, llame al Servicio al Cliente (vea la portada de este manual) para registrar su producto.

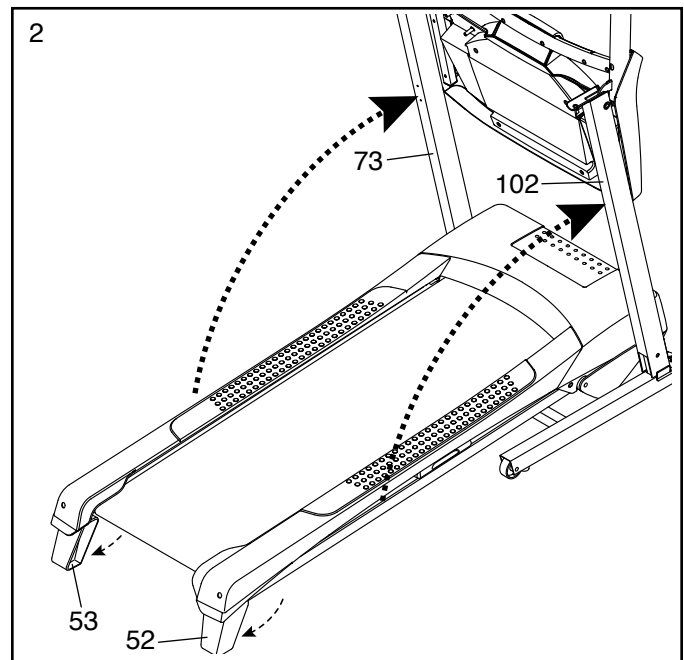


## 2. Asegúrese de que el cable eléctrico esté desenchufado.

Gire los Pies Traseros Derecho e Izquierdo (52, 53) hacia abajo desde la posición de transporte.

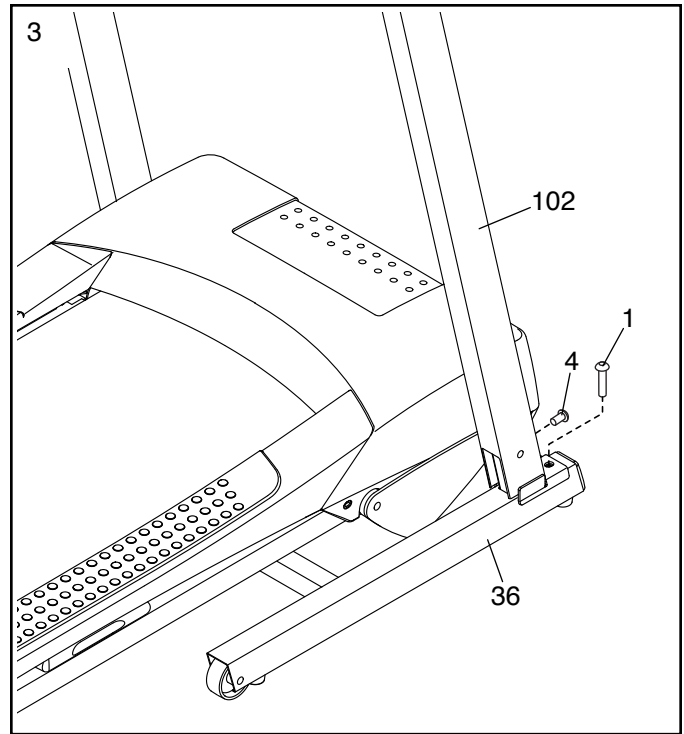
**IMPORTANTE: No utilice la máquina para correr con los Pies Traseros (52, 53) en la posición de transporte.**

Con la ayuda de otra persona, levante con cuidado los Montantes Verticales Izquierdo y Derecho (73, 102) hasta situarlos en posición vertical. Asegúrese de no pellizcar ningún cable.

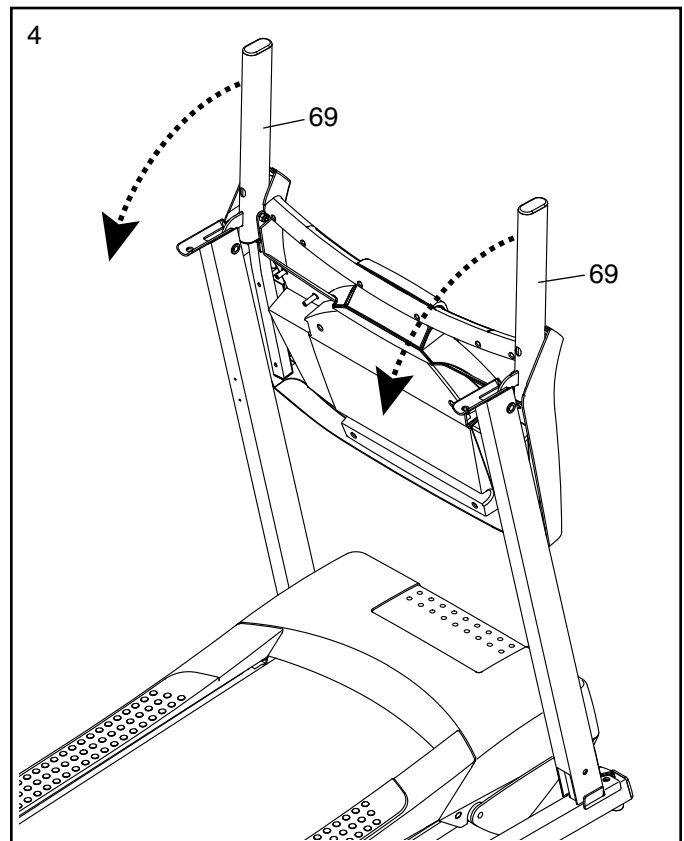


3. Apriete un Tornillo M10 x 60mm (1) y un Tornillo M10 x 20mm (4) en la Base (36) y en el Montante Vertical Derecho (102) como se muestra; **no apriete aún completamente los Tornillos.**

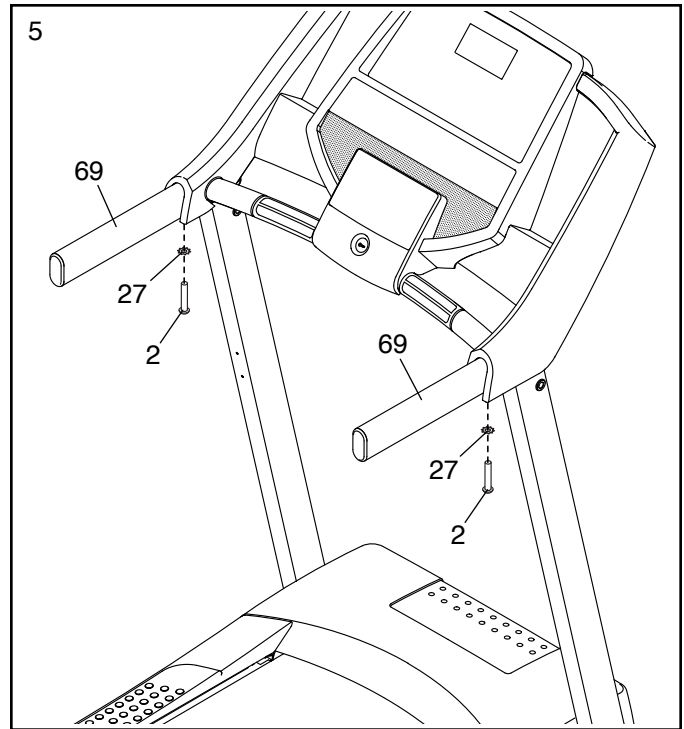
**Repita este paso en el lado izquierdo de la máquina para correr. A continuación, apriete los cuatro Tornillos (1, 4).**



4. Pivote las Barandas (69) hacia abajo hasta la posición horizontal.

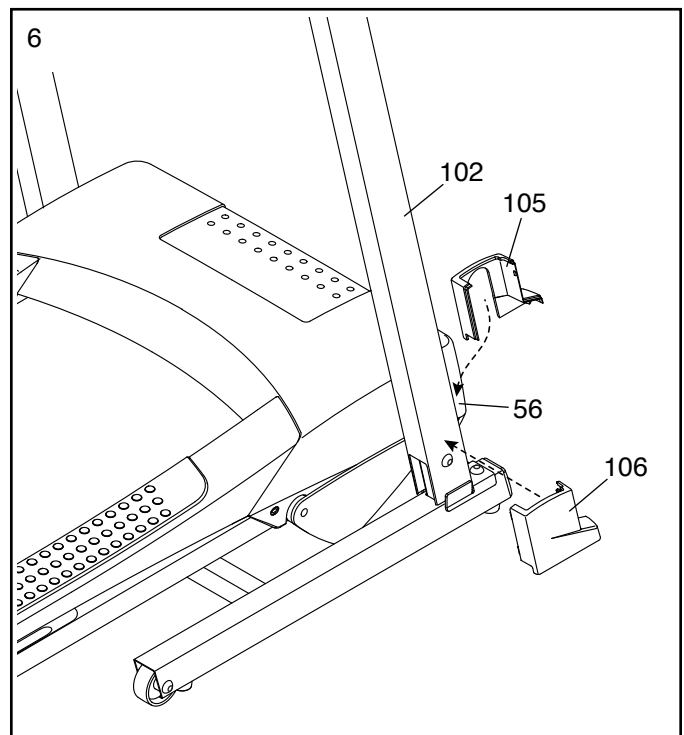


5. Apriete un Tornillo M10 x 70mm (2) con una Arandela Estrella M10 (27) en la parte inferior de cada Baranda (69) como se muestra; **apriete firmemente los Tornillos.**



6. Deslice la Tapa de Montante Vertical Interior Derecha (105) entre el Montante Vertical Derecho (102) y la Cubierta del Motor (56). Presione la Tapa de Montante Vertical Exterior Derecha (106) contra la Tapa de Montante Vertical Interior Derecha hasta que encajen.

**Repita este paso en el lado izquierdo de la máquina para correr.**



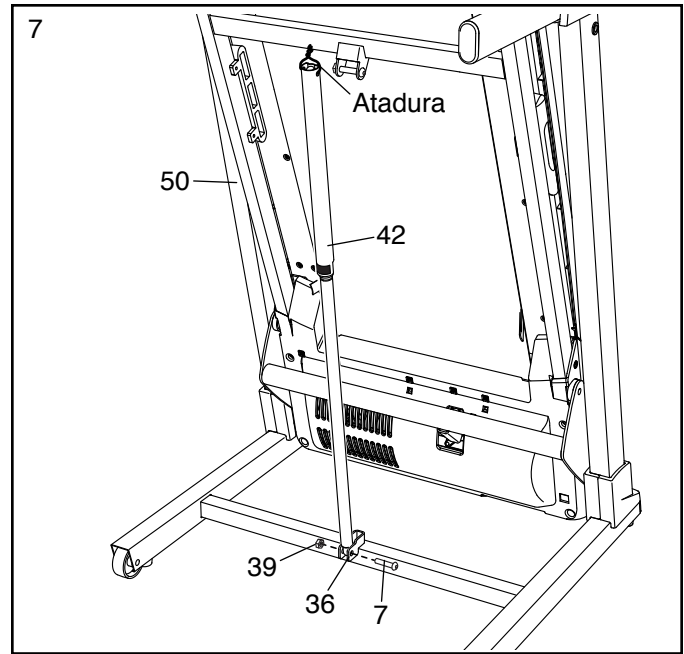
7. Eleve la Armadura (50) para situarla en posición vertical. **Pídale a otra persona que sostenga la Armadura hasta completar el paso 8.**

Retire la Tuerca M8 (39) y el Perno M8 x 32mm (7) del soporte de la Base (36).

A continuación, oriente el Pasador de Almacenamiento (42) como se muestra.

Conecte el extremo inferior del Pasador de Almacenamiento (42) al soporte de la Base (36) con el Perno M8 x 32mm (7) y la Tuerca M8 (39).

A continuación, eleve el Pasador de Almacenamiento (42) hasta la posición vertical y retire la atadura.

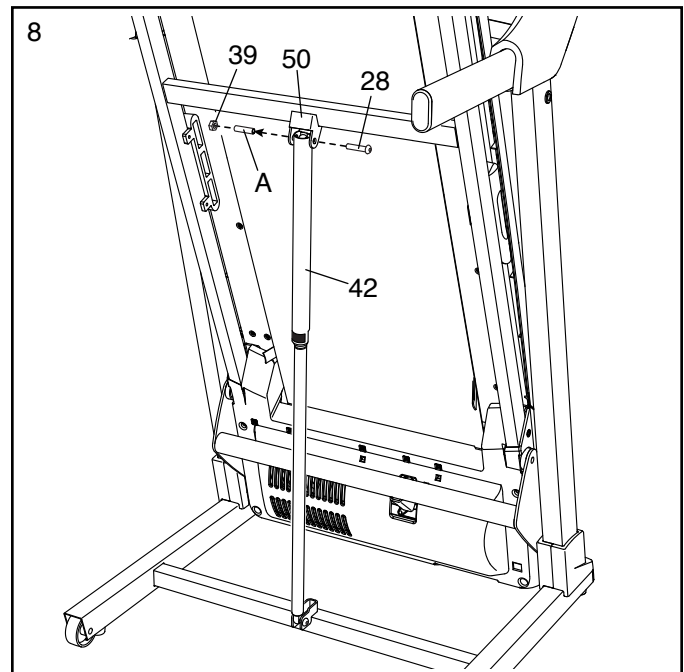


8. Retire la Tuerca M8 (39) y el Perno M8 x 52mm (28) del soporte de la Armadura (50).

Alinee el extremo superior del Pasador de Almacenamiento (42) con el soporte de la Armadura (50) e inserte el Perno M8 x 52mm (28) a través del soporte y el Pasador de Almacenamiento. **Al hacerlo, se expulsará un espaciador (A) del Pasador de Almacenamiento; deseche el espaciador.**

A continuación, apriete la Tuerca M8 (39) al Perno M8 x 52mm (28). **No apriete en exceso la Tuerca; el Pasador de Almacenamiento (42) debe poder pivotar.**

A continuación, baje la Armadura (50) (consulte CÓMO BAJAR LA MÁQUINA PARA CORRER PARA EL USO en la página 17).



9. **Asegúrese de que todas las piezas estén apropiadamente apretadas antes de utilizar la máquina para correr.** Para proteger el piso o alfombra, coloque un tapete debajo de la máquina para correr. Para evitar daños a la consola, guarde su máquina para correr protegida de la luz directa del sol. Guarde en un lugar seguro las llaves hexagonales suministradas. Una de las llaves hexagonales se utiliza para ajustar la banda para caminar (vea las páginas 19 y 20). Nota: Pueden incluirse piezas adicionales.

# CÓMO USAR LA MÁQUINA PARA CORRER

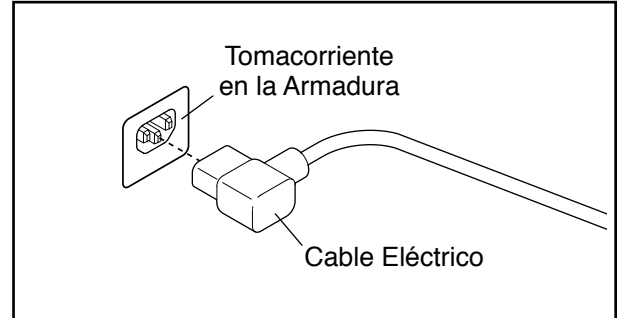
## CÓMO ENCHUFAR EL CABLE ELÉCTRICO

Este aparato debe estar conectado a un polo de tierra. Si llegara a fallar o estropearse, la salida a tierra ofrece un camino de menor resistencia a la corriente eléctrica reduciendo el riesgo de una descarga eléctrica. Este producto está equipado con un cable que tiene un conductor de tierra y un enchufe de tierra. **IMPORTANTE: Si el cable eléctrico está dañado, se debe reemplazar con un cable eléctrico recomendado por el fabricante.**

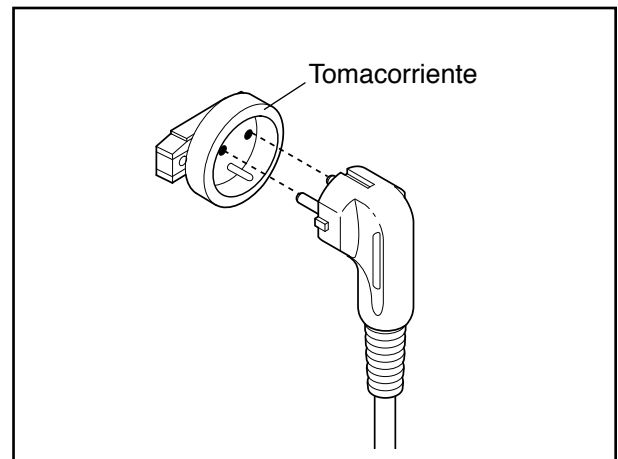
**⚠ PELIGRO:** La conexión inadecuada del conductor a tierra puede resultar en alto riesgo de descarga eléctrica. Verifique con un electricista o técnico calificado si tiene dudas acerca de si el producto se encuentra adecuadamente conectado a tierra. No modifique el enchufe suministrado con el producto—si es que no encaja en el tomacorriente, haga instalar un nuevo tomacorriente por un electricista calificado.

Siga los pasos que se indican abajo para enchufar el cable eléctrico.

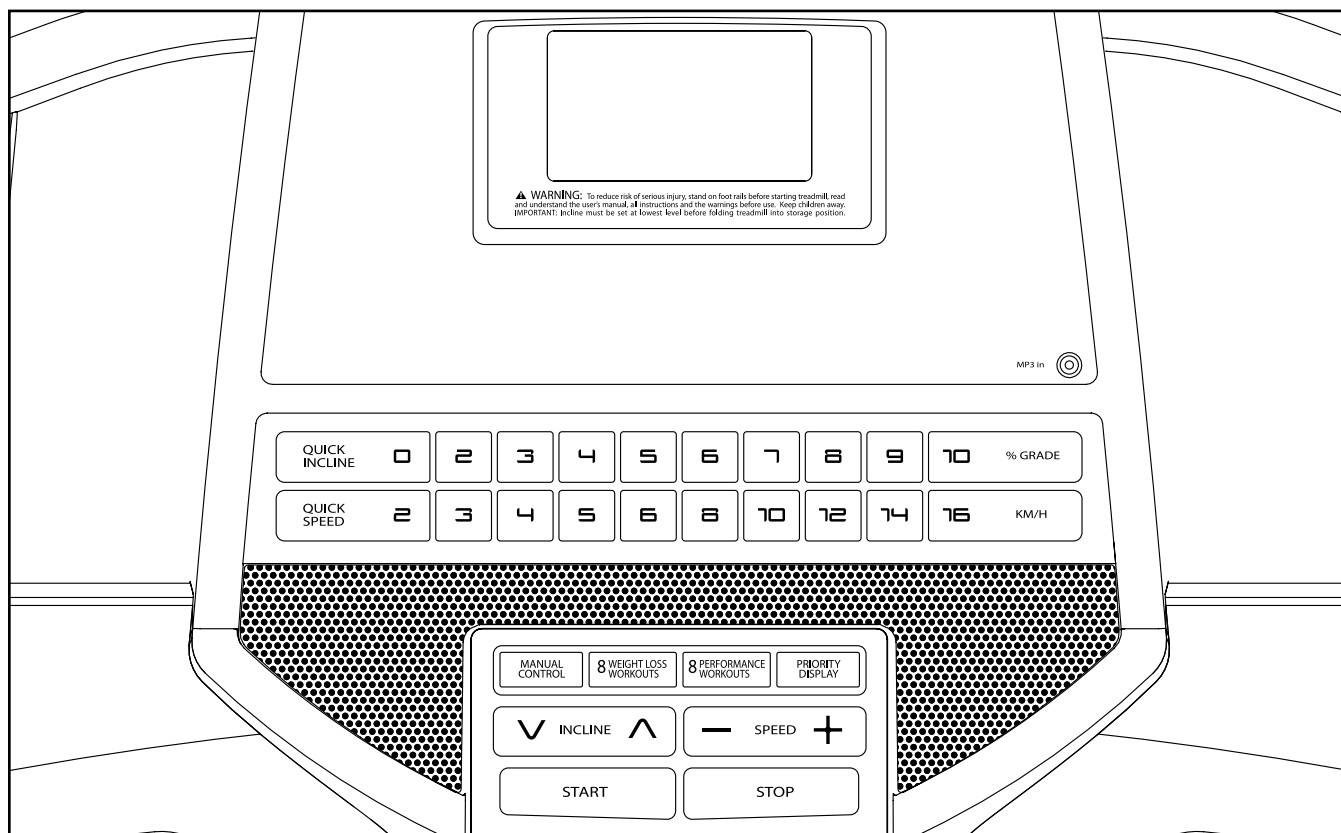
1. Enchufe el extremo indicado del cable eléctrico dentro del tomacorriente en la armadura.



2. Enchufe el cable eléctrico en el tomacorriente apropiado que esté adecuadamente instalado y conectado a tierra de acuerdo con los códigos y ordenanzas locales.



## DIAGRAMA DE LA CONSOLA



### COLOCACIÓN DE LA CALCOMANÍA DE ADVERTENCIA

Ubique las advertencias de la consola que están en inglés. Las mismas advertencias en otros idiomas pueden encontrarse en la hoja de calcomanías incluida. Coloque la calcomanía de advertencia en español en la consola.

### CARACTERÍSTICAS DE LA CONSOLA

La consola de la máquina para correr ofrece toda una selección de funciones diseñadas para hacer sus entrenamientos más efectivos y agradables. Cuando selecciona la función manual de la consola, puede cambiar la velocidad y la inclinación de la máquina para correr con sólo tocar un botón. Mientras hace ejercicios, la consola proveerá información continua de los ejercicios. Usted también puede medir su ritmo cardíaco usando el monitor de ritmo cardíaco integrado del mango.

La consola también presenta una selección de entrenamientos predefinidos diseñados para ayudarle a quemar calorías y mejorar su sistema cardiovascular. Cada entrenamiento controla la velocidad y la inclinación de la máquina para correr a medida que le guía a través de una efectiva sesión de ejercicios.

Usted puede incluso escuchar su música favorita de entrenamiento o audiolibros con el sistema de sonido de la consola, mientras hace ejercicios.

**Para encender la corriente,** vea la página 13. **Para utilizar la función manual,** vea la página 13. **Para utilizar un entrenamiento predefinido,** vea la página 15. **Para usar la función de información,** vea la página 16. **Para usar el sistema de sonido,** vea la página 16.

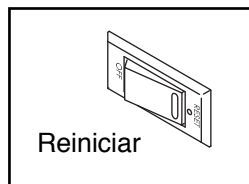
**IMPORTANTE:** Retire cualquier lámina de plástico que pueda quedar sobre la consola. Para evitar que se produzcan daños en la plataforma para caminar, póngase calzado deportivo limpio al usar la máquina para correr. La primera vez que use la máquina para correr, observe la alineación de la banda para caminar y céntrela en caso necesario (vea la página 20).

Nota: La consola puede mostrar la velocidad y la distancia en millas o kilómetros. Para ver qué unidad de medida está seleccionada, vea LA FUNCIÓN DE INFORMACIÓN en la página 16. Para simplificar, todas las instrucciones de esta sección se refieren a kilómetros.

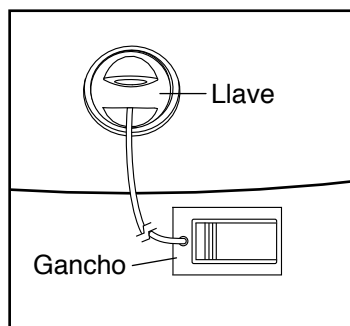
## CÓMO ENCENDER LA CORRIENTE

**IMPORTANTE:** Si la máquina para correr ha sido expuesta a bajas temperaturas, deje que alcance la temperatura ambiente antes de encenderla. De lo contrario las pantallas de la consola u otros componentes eléctricos pueden resultar dañados.

Enchufe el cable eléctrico (vea la página 11). A continuación, localice el interruptor en la armadura de la máquina para correr, cerca del cable eléctrico. Asegúrese de que el interruptor se encuentre en la posición Reset (reiniciar).



A continuación, párese en los rieles para los pies de la máquina para correr. Identifique el gancho conectado a la llave (vea el dibujo de la derecha) y deslícelo por el cinturón de su ropa. Luego, inserte la llave en la consola.



Tras unos instantes, las pantallas se encenderán. **IMPORTANTE:** En caso de emergencia, es posible retirar la llave de la consola, lo que provoca que la banda para caminar disminuya la velocidad hasta detenerse. Pruebe el gancho cuidadosamente dando unos pasos hacia atrás; si la llave no sale de la consola, ajuste la posición del gancho.

**IMPORTANTE:** Antes de usar la máquina para correr, tome las siguientes medidas para garantizar que la consola muestre el nivel de inclinación correcto de la máquina para correr: Primero, pulse una vez el botón de aumento de Incline (inclinación). A continuación, pulse el botón de disminución de inclinación o el botón Quick Incline (inclinación rápida) más bajo para poner la máquina para correr en su ajuste más bajo. Cuando la armadura deja de moverse, la máquina para correr está lista para su uso.

## CÓMO USAR LA FUNCIÓN MANUAL

### 1. Inserte la llave en la consola.

Vea CÓMO ENCENDER LA CORRIENTE, a la izquierda.

### 2. Seleccione la función manual.

Cada vez que inserte la llave, se selecciona la función manual. Si ha seleccionado un entrenamiento, pulse el botón Manual Control (control manual). Las pantallas sólo deben mostrar ceros.



### 3. Ponga en marcha la banda para caminar.

Para que la banda para caminar comience a deslizarse, pulse el botón Start (inicio), el botón Speed (velocidad) para aumentar la velocidad o uno de los botones Quick Speed (velocidad rápida) numerados.

Si pulsa el botón Start o el botón Speed para aumentar la velocidad, la banda para caminar comenzará a moverse a 2 Km/H. Mientras hace ejercicios, cambie la velocidad de la banda para caminar, según lo desee, pulsando los botones de aumento y disminución Speed. Cada vez que pulse uno de los botones, el nivel de velocidad cambiará en 0,1 Km/H; si mantiene pulsado el botón, el nivel de velocidad cambiará en incrementos de 0,5 Km/H.

Si pulsa uno de los botones numerados Quick Speed, la banda para caminar cambiará gradualmente su velocidad hasta alcanzar el ajuste de velocidad seleccionada.

Para detener la banda para caminar, pulse el botón Stop (parar). La hora comenzará a destellar intermitentemente en la pantalla. Para que la banda para caminar comience a deslizarse de nuevo, pulse el botón Start, el botón Speed para aumentar la velocidad o uno de los botones Quick Speed numerados.

#### 4. Cambie la inclinación de la máquina para correr como lo desee.

Para cambiar la inclinación de la máquina para correr, pulse los botones de aumento y disminución Incline (inclinación) o uno de los botones Quick Incline (inclinación rápida) numerados. Cada vez que pulse el botón Incline para aumentar o disminuir, el ajuste de inclinación cambia en un 0,5 por ciento. Si pulsa uno de los botones Quick Incline numerados, la inclinación cambiará gradualmente hasta alcanzar el ajuste de inclinación seleccionado.

#### 5. Siga su progreso con las pantallas.

Tras seleccionar la función manual, la matriz muestra una pista que representa 400 m (1/4 de milla). A medida que camina o corre sobre la máquina para correr, se mostrarán indicadores en secuencia alrededor de la pista hasta que se muestra toda la pista. A continuación, la pista desaparece y los indicadores comienzan a aparecer de nuevo en secuencia.



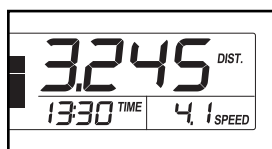
La pantalla inferior izquierda puede mostrar el tiempo transcurrido y la distancia que usted caminó o recorrió durante su entrenamiento. Cada vez que cambie la inclinación, la pantalla muestra el ajuste de inclinación durante varios segundos. Nota: Cuando se selecciona un entrenamiento, la pantalla muestra el tiempo restante del entrenamiento en lugar del tiempo transcurrido.



La pantalla inferior derecha puede mostrar la velocidad de la banda para caminar y el número aproximado de calorías que quemó durante su entrenamiento. La pantalla también muestra su ritmo cardíaco al utilizar el monitor de ritmo cardíaco del mango (vea el paso 6).



La pantalla superior puede mostrar el tiempo transcurrido, la distancia que caminó o corrió, el número aproximado de calorías quemadas o la velocidad de la banda para caminar.

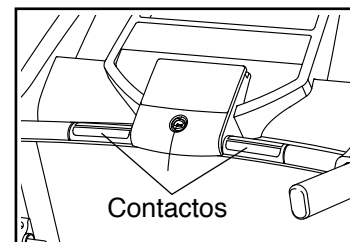


Pulse repetidamente el botón Priority Display (pantalla prioritaria) hasta que la pantalla superior muestre la información que más le interese ver. Nota: Mientras la información se muestra en la pantalla superior, la misma información no se muestra en la pantalla inferior izquierda o inferior derecha.

Para reiniciar las pantallas, pulse el botón Stop (parar), retire la llave y vuelva a insertarla.

#### 6. Si lo desea, mida su ritmo cardíaco.

Antes de usar el monitor de ritmo cardíaco del mango, retire las láminas de plástico transparente de los contactos metálicos. Además, asegúrese de que sus manos estén limpias.



Para medir su ritmo cardíaco, **párese sobre los rieles para los pies** y coloque sus manos sobre los contactos metálicos. **Evite mover las manos.** Cuando se detecte su pulso, se mostrará su ritmo cardíaco. **Para lograr una lectura de su ritmo cardíaco lo más precisa posible, continúe sujetando los contactos durante unos 15 segundos.**

#### 7. Cuando termine de hacer ejercicios, retire la llave de la consola.

Párese en los rieles para los pies, pulse el botón Stop y **ajuste la inclinación de la máquina para correr a cero por cien. El nivel de inclinación debe ser cero al plegar la máquina para correr.** A continuación, retire la llave de la consola y guarde la llave en un lugar seguro.

Cuando termine de utilizar la máquina para correr, coloque el interruptor en posición Off (apagado) y desenchufe el cable eléctrico. **IMPORTANTE: Si no lo hace, los componentes eléctricos de la máquina para correr pueden desgastarse antes de tiempo.**

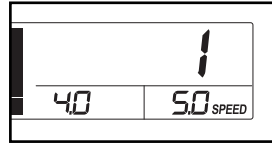
## CÓMO UTILIZAR UN ENTRENAMIENTO PREDEFINIDO

### 1. Inserte la llave en la consola.

Vea CÓMO ENCENDER LA CORRIENTE en la página 13.

### 2. Seleccione un entrenamiento predefinido.

Para seleccionar un entrenamiento predefinido, pulse el botón Weight Loss Workouts (entrenamientos de pérdida de peso) o el botón Performance Workouts (entrenamientos de rendimiento) repetidamente hasta que el entrenamiento deseado aparezca en la pantalla.



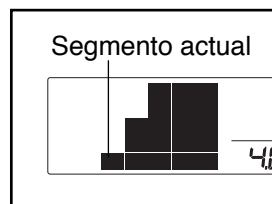
Tras seleccionar un entrenamiento, los ajustes máximos de velocidad e inclinación parpadean en las pantallas durante varios segundos; a continuación, la pantalla mostrará cuánto durará el entrenamiento. En la matriz se muestra un perfil móvil de los ajustes de velocidad del entrenamiento.

### 3. Ponga en marcha la banda para caminar.

Para comenzar el entrenamiento, pulse el botón Start (inicio) o el botón Speed (velocidad) para aumentar la velocidad. Un momento después de pulsar el botón, la máquina para correr se ajustará automáticamente a los ajustes de la primera velocidad e inclinación del entrenamiento. Sujétese a las barandas y comience a caminar.

Cada entrenamiento está dividido en 30 segmentos de un minuto. Cada segmento viene programado con un ajuste de velocidad y un ajuste de inclinación. Nota: Es posible programar los mismos ajustes de velocidad e inclinación de segmentos consecutivos.

Durante el entrenamiento, el perfil mostrará su progreso. El segmento parpadeante del perfil representa el segmento actual del entrenamiento. La altura del segmento parpadeante indica el ajuste de velocidad del segmento actual.



Al final de cada segmento se emite una serie de tonos y el siguiente segmento del perfil comienza a parpadear. Si se programa otro ajuste de velocidad y/o inclinación para el siguiente segmento, el ajuste de velocidad y/o inclinación parpadeará en la pantalla para alertarle. La máquina para correr se ajustará automáticamente a los ajustes de velocidad e inclinación del próximo segmento.

El entrenamiento continuará de esta manera hasta que el último segmento del perfil parpadee en la pantalla y finalice el último segmento. En ese momento, la banda para caminar se ralentiza hasta detenerse.

Si el ajuste de velocidad o inclinación del segmento actual es demasiado alto o demasiado bajo, usted puede anularlo manualmente pulsando los botones Speed e Incline (inclinación); **sin embargo, cuando finalice el segmento actual del entrenamiento, la máquina para correr se ajustará automáticamente a los ajustes de velocidad e inclinación del siguiente segmento.**

Para parar el entrenamiento en cualquier momento, oprima el botón Stop (parar). Para reiniciar el entrenamiento, pulse el botón Start o el botón Speed para aumentar la velocidad. La banda para caminar comenzará a moverse a 2 Km/H. Al comenzar el siguiente segmento del entrenamiento, la máquina para correr se ajustará automáticamente a la velocidad e inclinación de ese segmento.

### 4. Siga su progreso con las pantallas.

Vea el paso 5 en la página 14.

### 5. Si lo desea, mida su ritmo cardíaco.

Vea el paso 6 en la página 14.


### 6. Cuando termine de hacer ejercicios, retire la llave de la consola.

Vea el paso 7 en la página 14.

## LA FUNCIÓN DE INFORMACIÓN

La consola presenta una función de información que controla la información de uso de la máquina para correr y le permite seleccionar la unidad de medida de la consola. También puede activar y desactivar la función de demostración de la pantalla.

Para seleccionar la función de información, inserte la llave en la consola mientras mantiene pulsado el botón Stop (parar). A continuación, libere el botón Stop. Cuando se selecciona la función de información, se muestra la información siguiente:

- El número de horas que la máquina para correr estuvo en funcionamiento.
- 
- The image shows a digital display with a black border. On the left side, the word "TIME" is written in a small, sans-serif font. The main display area shows the number "0" followed by the letter "E" on the top line, and the number "3" followed by the word "AUTO" on the bottom line. The digits and letters are in a large, bold, sans-serif font.
- El número total de millas o kilómetros recorridos por la banda para caminar.
  - La letra "E" para indicar que se seleccionaron las millas inglesas como unidad o una "M" para los kilómetros. Para cambiar la unidad de medida, pulse repetidamente el botón Speed (velocidad) de disminución.
  - "On" (Activada), "Off" (Desactivada) o "Auto" para el ajuste de iluminación de fondo. Para cambiar el ajuste de iluminación de fondo, pulse el botón Speed (velocidad) de aumento.

Para salir de la función de información, retire la llave de la consola.

## CÓMO USAR EL SISTEMA DE SONIDO

Para reproducir música o audiolibros a través del sistema de sonido de la consola, mientras hace ejercicios, enchufe un cable de audio con ambos extremos machos de 3,5 mm (no incluido), en la toma de la consola y en una toma de su reproductor MP3, reproductor de CD u otro reproductor personal de audio; **asegúrese de que el cable de audio esté bien conectado. Nota: Para comprar un cable de audio, visite la tienda de electrónica de su localidad.**

A continuación, pulse el botón de reproducción de su reproductor personal de audio. Ajuste el volumen con el control de volumen de su reproductor personal de audio.

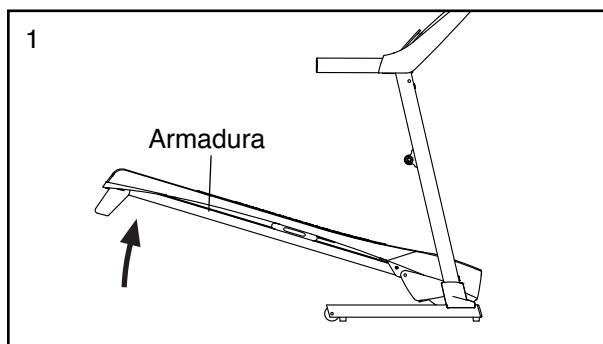
Si está usando un lector personal de CD y el CD se salta, ponga el lector de CD en el piso u otra superficie plana en lugar de en la consola.

# CÓMO PLEGAR Y MOVER LA MÁQUINA PARA CORRER

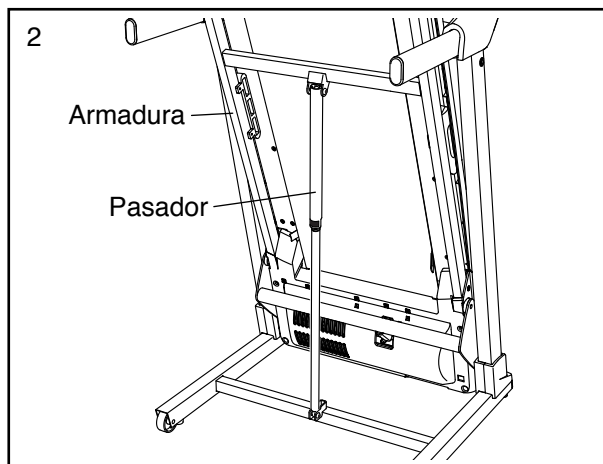
## CÓMO PLEGAR LA MÁQUINA PARA CORRER

Antes de plegar la máquina para correr, retire la llave y desenchufe el cable eléctrico. **Precaución:** Usted debe poder levantar cómodamente 20 kg para elevar, bajar o mover la máquina para correr.

1. Sostenga la armadura de metal firmemente en el sitio que se muestra con la flecha mostrada abajo. **PRECAUCIÓN:** No sujete la armadura por los rieles plásticos para los pies. Doble las rodillas y mantenga derecha la espalda. Eleve la armadura hasta aproximadamente la mitad de su recorrido hasta la posición vertical.



2. Eleve la armadura hasta que el pasador de almacenamiento quede encajado en la posición de almacenamiento. **PRECAUCIÓN:** Asegúrese de que el pasador quede bloqueado.

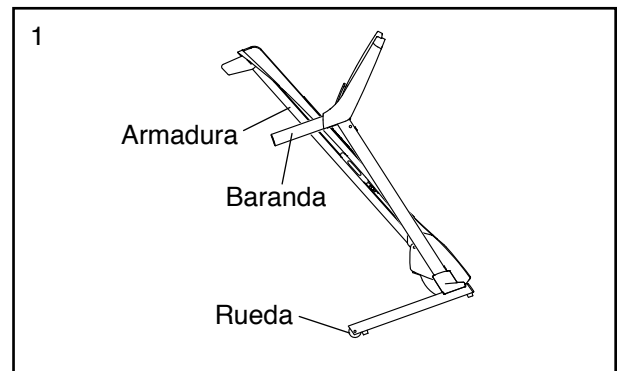


Para proteger el piso o alfombra, coloque un tapete debajo de la máquina para correr. Guarde su máquina para correr protegida de la luz directa del sol. No deje su máquina para correr en la posición de almacenamiento a temperaturas de más de 30° C.

## CÓMO MOVER LA MÁQUINA PARA CORRER

Antes de mover la máquina para correr, pliéguela como se describe a la izquierda. **PRECAUCIÓN:** Asegúrese de que la perilla del pasador quede bloqueada en la posición de almacenamiento. Para mover la máquina para correr puede que se necesiten dos personas.

1. Sujete la armadura y una de las barandas y coloque un pie contra una de las ruedas.

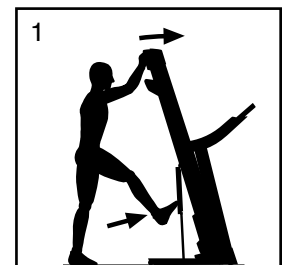


2. Tire de la baranda hacia atrás hasta que la máquina para correr se deslice sobre las ruedas y muévela con cuidado a la ubicación deseada. **PRECAUCIÓN:** No mueva la máquina para correr sin inclinarla hacia atrás, no tire de la armadura ni mueva la máquina para correr sobre una superficie irregular.

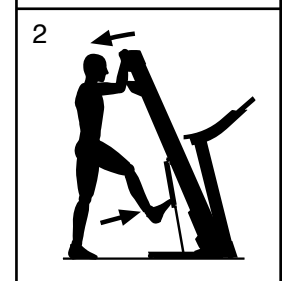
3. Coloque un pie contra una de las ruedas y baje con cuidado la máquina para correr.

## CÓMO BAJAR LA MÁQUINA PARA CORRER PARA EL USO

1. Presione hacia delante el extremo superior de la armadura y, al mismo tiempo, presione con suavidad la parte superior del pasador de almacenamiento con el pie.



2. Mientras presiona el pasador de almacenamiento con el pie, tire hacia usted del extremo superior de la armadura.
3. Retroceda y deje que la armadura descienda hasta el piso.



# MANTENIMIENTO Y SOLUCIÓN DE PROBLEMAS

## MANTENIMIENTO

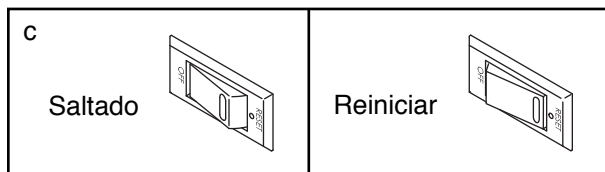
Limpie periódicamente la máquina para correr y mantenga limpia y seca la banda para caminar. En primer lugar, **coloque el interruptor en posición de apagado y desenchufe el cable eléctrico**. Limpie las partes exteriores de la máquina para correr con un paño húmedo y una pequeña cantidad de jabón suave. **IMPORTANTE: No pulverice ningún líquido directamente sobre la máquina para correr. Para evitar daños a la consola, manténgala alejada de cualquier líquido.** A continuación, seque meticulosamente la máquina para correr con una toallita suave.

## SOLUCIÓN DE PROBLEMAS

La mayoría de los problemas de la máquina para correr pueden resolverse siguiendo los sencillos pasos que se indican a continuación. Busque el síntoma observado y siga los pasos indicados. Si necesita más ayuda, vea la portada de este manual.

### SÍNTOMA: La corriente no se enciende

- Asegúrese de que el cable eléctrico esté enchufado a un tomacorriente correctamente conectado a tierra (vea la página 11). Si se requiere un cable de extensión, utilice únicamente un cable de 3 conductores de calibre 14 (1 mm<sup>2</sup>) con una longitud no superior a 1,5 m.
- Una vez enchufado el cable eléctrico, asegúrese de que la llave esté insertada en la consola.



- Compruebe el interruptor de la máquina para correr, cerca del cable eléctrico. Si el interruptor sobresale como se muestra, quiere decir que se ha disparado. Para restablecer el interruptor, espere cinco minutos y, a continuación, vuelva a presionar el interruptor hacia dentro.

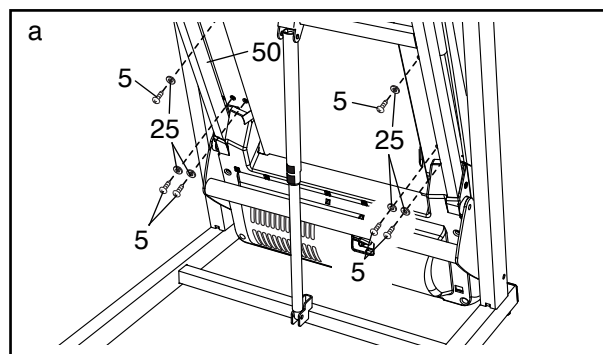
### SÍNTOMA: La corriente se apaga durante el uso

- Compruebe el interruptor (vea el diagrama c de la izquierda). Si el interruptor saltó, espere cinco minutos y, a continuación, vuelva a presionar el interruptor hacia dentro.
- Asegúrese de que el cable eléctrico esté enchufado. Si el cable eléctrico está enchufado, desenchúfelo, espere cinco minutos y, a continuación, conéctelo de nuevo.
- Retire la llave de la consola y, a continuación, reinsértela.
- Si la máquina para correr sigue sin funcionar, vea la portada de este manual.

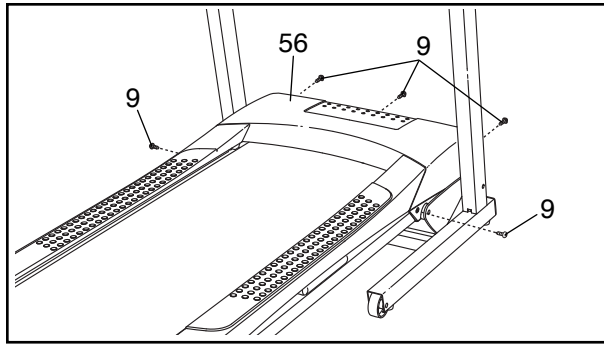
### SÍNTOMA: Las pantallas de la consola no funcionan correctamente

- Retire la llave de la consola y **DESENCHUFE EL CABLE ELÉCTRICO**. Sitúe la máquina para correr en la posición de almacenamiento (vea CÓMO PLEGAR LA MÁQUINA PARA CORRER en la página 17).

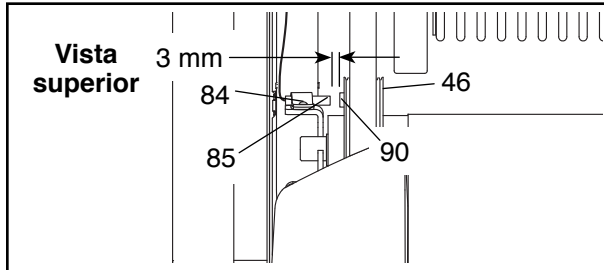
Retire los seis Tornillos de Cabeza con Arandela M4,2 x 13mm (5) y las seis Arandelas Planas del Riel para los Pies (25). A continuación, baje la Armadura (50) (consulte CÓMO BAJAR LA MÁQUINA PARA CORRER PARA EL USO en la página 17).



Retire los cinco Tornillos de Cabeza con Arandela M4,2 x 19mm (9). Luego, con cuidado, retire la Cubierta del Motor (56).



Localice el Interruptor de Lengüeta (85) y el Imán (90) del lado izquierdo de la Polea (46). Gire la Polea hasta que el Imán quede alineado con el Interruptor de Lengüeta. **Asegúrese de que el espacio entre el Imán y el Interruptor de Lengüeta sea de aproximadamente 3 mm.** En caso necesario, afloje el Tornillo Punta Broca M4,2 x 13mm (84), mueva levemente el Interruptor de Lengüeta y, a continuación, vuelva a apretar el Tornillo Punta Broca. Vuelva a colocar la Cubierta del Motor (no se muestra), y haga funcionar la máquina para correr durante unos minutos para verificar que la lectura de velocidad sea correcta.

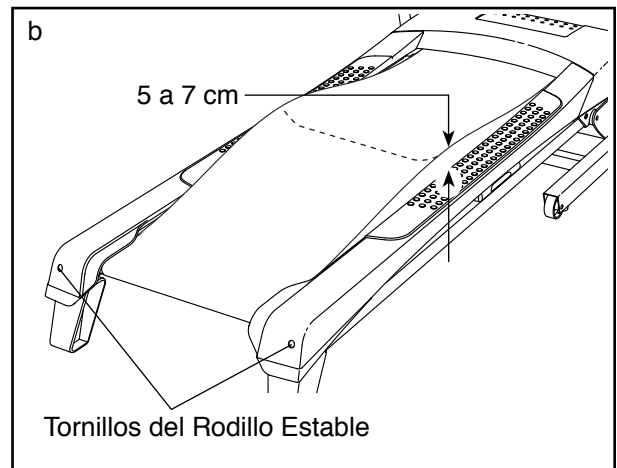


**SÍNTOMA: La inclinación de la máquina para correr no cambia correctamente**

- a. Pulse el botón Stop (parar) y el botón Speed (velocidad) para aumentar la velocidad, inserte la llave en la consola, y luego suelte ambos botones. A continuación, pulse el botón Stop (parar) y luego el botón Incline (inclinación) para aumentar o disminuir la inclinación. La máquina para correr subirá automáticamente al nivel de inclinación máximo y luego regresará al nivel mínimo. Esto calibrará el sistema de inclinación. Si el sistema de inclinación no se calibra, pulse el botón Stop (parar) y luego vuelva a pulsar el botón para aumentar o disminuir la inclinación. Tras calibrar el sistema de inclinación, retire la llave de la consola.

**SÍNTOMA: La banda para caminar disminuye de velocidad cuando se camina sobre ella**

- a. Si se requiere un cable de extensión, utilice únicamente un cable de 3 conductores de calibre 14 (1 mm<sup>2</sup>) con una longitud no superior a 1,5 m.
- b. Si la banda para caminar está demasiado tensa, el buen funcionamiento de su máquina para correr puede disminuir y la banda para caminar puede quedar dañada. Retire la llave y **DESENCHUFE EL CABLE ELÉCTRICO.** Usando la llave hexagonal, gire los dos tornillos de ajuste del rodillo estable en sentido contrario a las agujas del reloj, dando 1/4 de vuelta. Cuando la banda para caminar esté tensada correctamente, deberá poder levantar cada lado de ésta entre 5 y 7 cm de la plataforma para caminar. Mantenga siempre centrada la banda para caminar. Luego enchufe el cable eléctrico, inserte la llave y ponga en funcionamiento la máquina para correr durante algunos minutos. Repita esta operación hasta que la banda para caminar esté debidamente tensada.

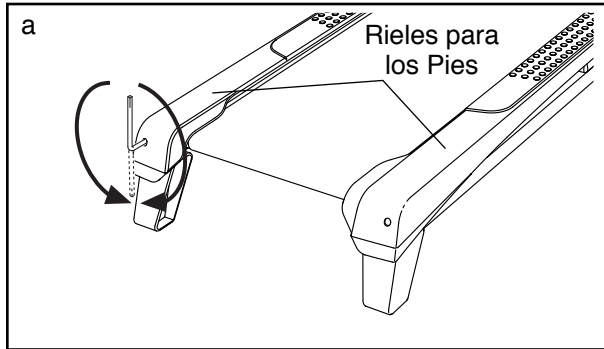


- c. Su máquina para correr presenta una banda para caminar cubierta con lubricante de alto rendimiento. **IMPORTANTE: Nunca aplique aerosol de silicona ni otras sustancias a la banda para caminar ni a la plataforma para caminar a menos que un representante de servicio autorizado se lo indique. Esto puede deteriorar la banda para caminar y causar desgaste excesivo.** Si sospecha que la banda para caminar necesita más lubricante, consulte la portada de este manual.
- d. Si la banda para caminar continúa perdiendo velocidad cuando se camina sobre ella, por favor vea la portada de este manual.

**SÍNTOMA: La banda para caminar está descentrada**

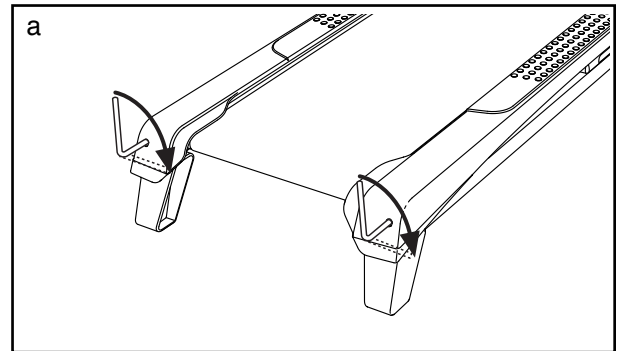
**IMPORTANTE: La banda para caminar debe estar centrada entre los rieles para los pies. Si la banda para caminar roza contra los rieles para los pies, la banda puede sufrir daños.**

- a. En primer lugar, retire la llave y **DESENCHUFE EL CABLE ELÉCTRICO**. Si la banda para caminar se ha movido a la izquierda, use la llave hexagonal para girar el tornillo izquierdo del rodillo estable 1/2 vuelta en el sentido de las agujas del reloj. Si la banda para caminar se ha movido a la derecha, gire el tornillo del rodillo estable izquierdo en sentido antihorario 1/2 vuelta. Tenga cuidado de no tensar en exceso la banda para caminar. Luego enchufe el cable eléctrico, inserte la llave y ponga en funcionamiento la máquina para correr durante algunos minutos. Repita esta operación hasta que la banda para caminar esté centrada.



**SÍNTOMA: La banda para caminar patina cuando se camina sobre ella**

- a. En primer lugar, retire la llave y **DESENCHUFE EL CABLE ELÉCTRICO**. Usando la llave hexagonal, gire 1/4 de vuelta ambos tornillos del rodillo estable en el sentido de las agujas del reloj. Cuando la banda para caminar esté apretada correctamente, usted debe poder levantar cada lado de la banda para caminar de 5 a 7 cm de la plataforma para caminar. Mantenga siempre centrada la banda para caminar. A continuación, enchufe el cable eléctrico, inserte la llave y camine con cuidado sobre la máquina para correr durante algunos minutos. Repita esta operación hasta que la banda para caminar esté debidamente tensada.



# GUÍA DE EJERCICIOS

**⚠ PRECAUCIÓN:** Antes de iniciar éste o cualquier programa de ejercicios consulte con su médico. Esto es especialmente importante para personas de edades superiores a 35 años, o para aquellos que hayan presentado problemas de salud.

El sensor de pulso no es un dispositivo médico. Varios factores pueden afectar la precisión de las lecturas del ritmo cardíaco. El sensor de pulso está previsto sólo como ayuda para los ejercicios, determinando las tendencias generales de su ritmo cardíaco.

Estas indicaciones le ayudarán a planificar su programa de ejercicios. Para información detallada sobre los ejercicios consiga un libro acreditado o consulte con su médico. Recuerde que una nutrición y un descanso adecuados son esenciales para obtener resultados satisfactorios.

## INTENSIDAD DE LOS EJERCICIOS

Lo mismo si su objetivo es quemar grasa que si lo es fortalecer su sistema cardiovascular, la clave para alcanzar los resultados es hacer ejercicios con la intensidad adecuada. Usted puede basarse en su ritmo cardíaco para encontrar el nivel de intensidad adecuado. El esquema que se presenta más abajo muestra los ritmos cardíacos recomendados para quemar grasa y hacer ejercicios aeróbicos.

165	155	145	140	130	125	115	❤️
145	138	130	125	118	110	103	❤️
125	120	115	110	105	95	90	❤️
<hr/>							
20	30	40	50	60	70	80	

Para encontrar el nivel de intensidad adecuado, busque su edad en la parte inferior del esquema (las edades se redondean al múltiplo de 10 más cercano). Los tres números que se listan encima de su edad definen su “zona de entrenamiento.” El número más pequeño es el ritmo cardíaco cuando se quema grasa, el número intermedio es el ritmo cardíaco cuando se quema la máxima cantidad de grasa y el número más grande es el ritmo cardíaco cuando se realizan ejercicios aeróbicos.

**Quemar Grasa**—Para quemar grasa eficientemente, debe hacer ejercicios a un nivel de intensidad bajo durante un periodo de tiempo mantenido. Durante los primeros minutos de ejercicio su cuerpo utiliza las *calorías de los carbohidratos* para obtener energía. Sólo tras los primeros minutos de ejercicio su cuerpo comienza a utilizar las *calorías de grasa* almacenada para obtener energía. Si su objetivo es quemar grasa, ajuste la intensidad de sus ejercicios hasta que el ritmo cardíaco esté próximo al número más bajo de su zona de entrenamiento. Para quemar la máxima cantidad de grasa, realice los ejercicios con su ritmo cardíaco cerca del número intermedio de su zona de entrenamiento.

**Ejercicios Aeróbicos**—Si su objetivo es fortalecer su sistema cardiovascular, debe realizar ejercicios aeróbicos, una actividad que requiere grandes cantidades de oxígeno durante periodos de tiempo prolongados. Para realizar ejercicios aeróbicos ajuste la intensidad de sus ejercicios hasta que su ritmo cardíaco esté próximo al número más alto de su zona de entrenamiento.

## GUÍAS DE ENTRENAMIENTO

**Calentamiento**—Comience estirando y ejercitando ligeramente los músculos entre 5 y 10 minutos. El calentamiento aumenta su temperatura corporal, su frecuencia cardíaca y su circulación, preparándole para los ejercicios.

**Ejercicio en la Zona de Entrenamiento**—Realice ejercicios durante 20 a 30 minutos con su ritmo cardíaco en su zona de entrenamiento. (Durante las primeras semanas de su programa de ejercicios no mantenga su ritmo cardíaco en su zona de entrenamiento durante más de 20 minutos.) Respire regularmente y profundamente mientras hace ejercicios; nunca contenga la respiración.

**Relajación**—Termine con estiramientos entre 5 y 10 minutos. El estiramiento aumenta la flexibilidad de sus músculos y le ayuda a evitar problemas posteriores al ejercicio.

## FRECUENCIA DE EJERCICIOS

Para mantener o mejorar su forma física, complete tres sesiones de entrenamiento cada semana, con al menos un día de descanso entre sesiones. Tras algunos meses de ejercicio regular, puede completar hasta cinco sesiones de entrenamiento cada semana si lo desea. Recuerde, la clave para el éxito es hacer de los ejercicios una parte regular y agradable de su vida diaria.

# LISTA DE LAS PIEZAS

Nº de Modelo GETL60715.1 R0215A

Nº	Ctd.	Descripción	Nº	Ctd.	Descripción
1	2	Tornillo M10 x 60mm	45	1	Correa de Manejo
2	2	Tornillo M10 x 70mm	46	1	Polea/Rodillo de Manejo
3	23	Tornillo M4,2 x 19mm	47	1	Banda para Caminar
4	2	Tornillo M10 x 20mm	48	1	Plataforma para Caminar
5	18	Tornillo de Cabeza con Arandela M4,2 x 13mm	49	1	Riel de la Pata Derecha
6	4	Tornillo M4,2 x 13mm	50	1	Armadura
7	1	Perno M8 x 32mm	51	1	Soporte del Rodillo Estable Derecho
8	4	Tornillo Punta Broca M4,2 x 19mm	52	1	Pata Trasera Derecha
9	5	Tornillo de Cabeza con Arandela M4,2 x 19mm	53	1	Pata Trasera Izquierda
10	1	Tornillo Brillante M4,2 x 13mm	54	1	Rodillo Estable
11	11	Tornillo M4 x 10mm	55	1	Soporte del Rodillo Estable Izquierdo
12	4	Perno M8 x 30mm	56	1	Cubierta del Motor
13	4	Tornillo con Cabeza Rebajada M4,2 x 13mm	57	1	Soporte del Motor de Manejo
14	2	Tornillo M6 x 70mm	58	1	Motor de Manejo
15	2	Tornillo del Motor 1/4"	59	1	Soporte de lo Electrónico
16	1	Perno M8 x 102mm	60	1	Controlador
17	2	Perno M8 x 20mm	61	1	Charola Ventral
18	2	Perno M9.5 x 46mm	62	1	Interruptor
19	2	Perno M8 x 40mm	63	1	Ojal Reforzado
20	4	Perno M10 x 55mm	64	1	Cable Eléctrico
21	4	Arandela Estrella M6	65	4	Espaciador de Armadura de Inclinación
22	2	Arandela Estrella M8.4	66	1	Perno M10 x 35mm
23	8	Arandela Estrella M4,2	67	1	Base de la Consola
24	2	Espaciador del Rodillo	68	2	Tapa de la Baranda
25	14	Arandela Plana del Riel para los Pies	69	2	Baranda
26	8	Arandela Plana #8	70	1	Consola
27	4	Arandela Estrella M10	71	1	Cable del Montante Vertical
28	1	Perno M8 x 52mm	72	1	Perno M10 x 48mm
29	2	Tuerca Dentada M8	73	1	Montante Vertical Izquierdo
30	1	Tornillo #8 x 1/2"	74	1	Llave/Soporte
31	1	Tuerca de Bloqueo M8	75	5	Atadura de Cables
32	2	Contratuerca 3/8"	76	1	Filtro
33	3	Gancho de Cubierta #8	77	2	Tapa de la Base
34	2	Tornillo M8 x 48mm	78	4	Almohadilla de la Base
35	2	Rueda	79	6	Tornillo M4,2 x 15mm
36	1	Base	80	1	Espaciador de Inclinación
37	1	Riel de la Pata Izquierda	81	2	Perno M10 x 54mm
38	1	Calcomanía de Advertencia del Pasador	82	1	Tornillo M6 x 60mm
39	8	Tuerca M8	83	2	Arandela Plana 1/4"
40	2	Amortiguador de la Plataforma	84	1	Tornillo Punta Broca M4,2 x 13mm
41	2	Guía de la Banda	85	1	Interruptor de Lengüeta
42	1	Pasador de Almacenamiento	86	1	Abrazadera del Interruptor de Lengüeta
43	2	Buje del Motor	87	1	Tuerca M6
44	2	Tornillo M4,2 x 12mm	88	6	Tuerca M10
			89	1	Soporte del Controlador
			90	1	Imán

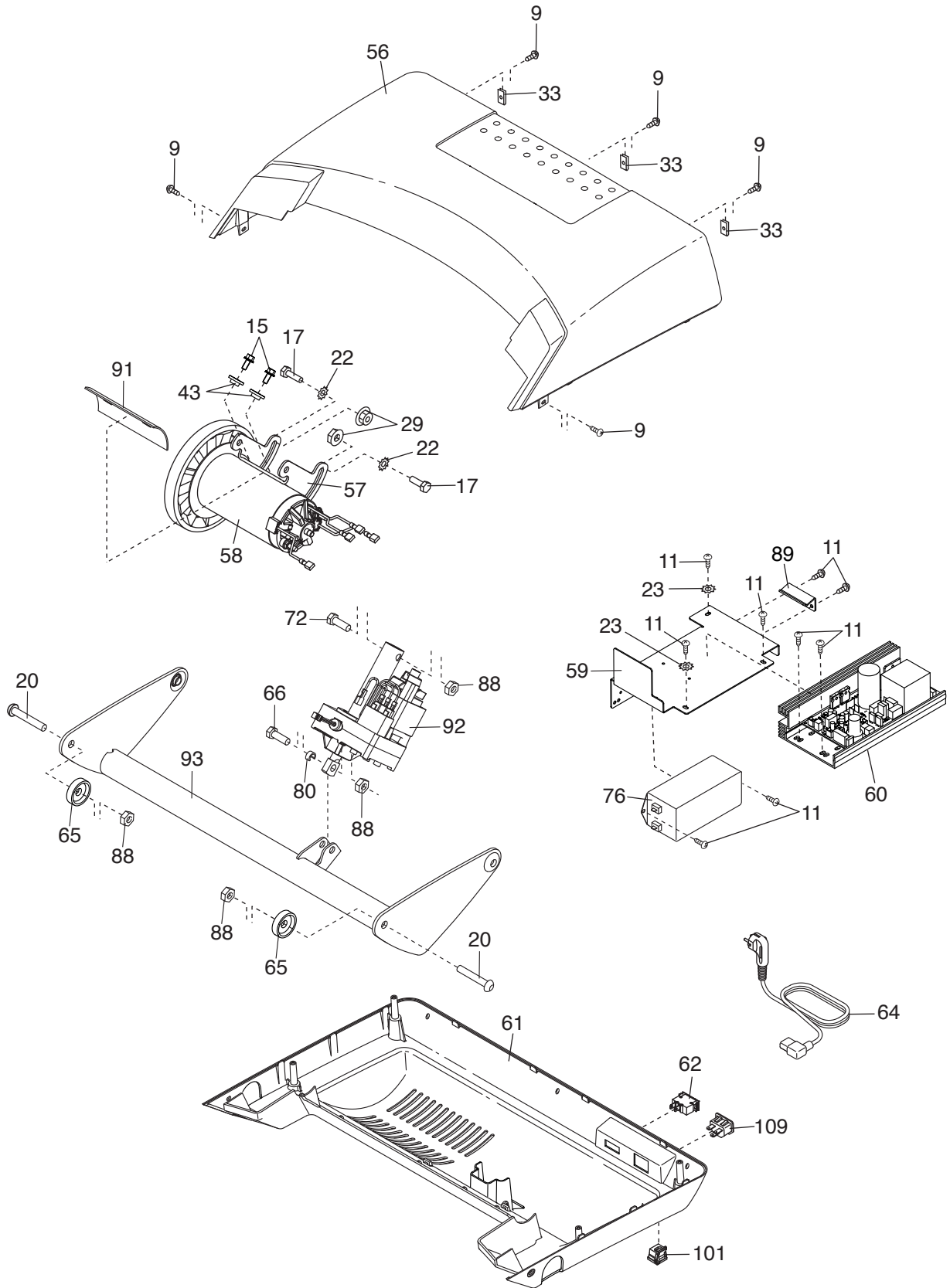
<b>N°</b>	<b>Ctd.</b>	<b>Descripción</b>	<b>N°</b>	<b>Ctd.</b>	<b>Descripción</b>
91	1	Aislador del Motor	103	1	Tapa de Montante Vertical Exterior Izquierda
92	1	Motor de Inclinación	104	1	Tapa de Montante Vertical Interior Izquierda
93	1	Armadura de Inclinación	105	1	Tapa de Montante Vertical Interior Derecha
94	2	Tapa Cuadrada	106	1	Tapa de Montante Vertical Exterior Derecha
95	1	Armadura de la Consola Izquierda	107	2	Calcomanía de Precaución
96	1	Armadura de la Consola Derecha	108	2	Tuerca Soldada M8
97	1	Barra Cruzada de Pulso	109	1	Toma
98	1	Cable de Tierra de la Consola	*	–	Manual del Usuario
99	2	Tapa de la Baranda Frontal			
100	4	Buje de la Baranda			
101	2	Ojal Reforzado			
102	1	Montante Vertical Derecho			

Nota: Las especificaciones están sujetas a cambios sin previo aviso. Para información de cómo solicitar piezas de repuesto, vea la contraportada de este manual. \*Estas piezas no están ilustradas.



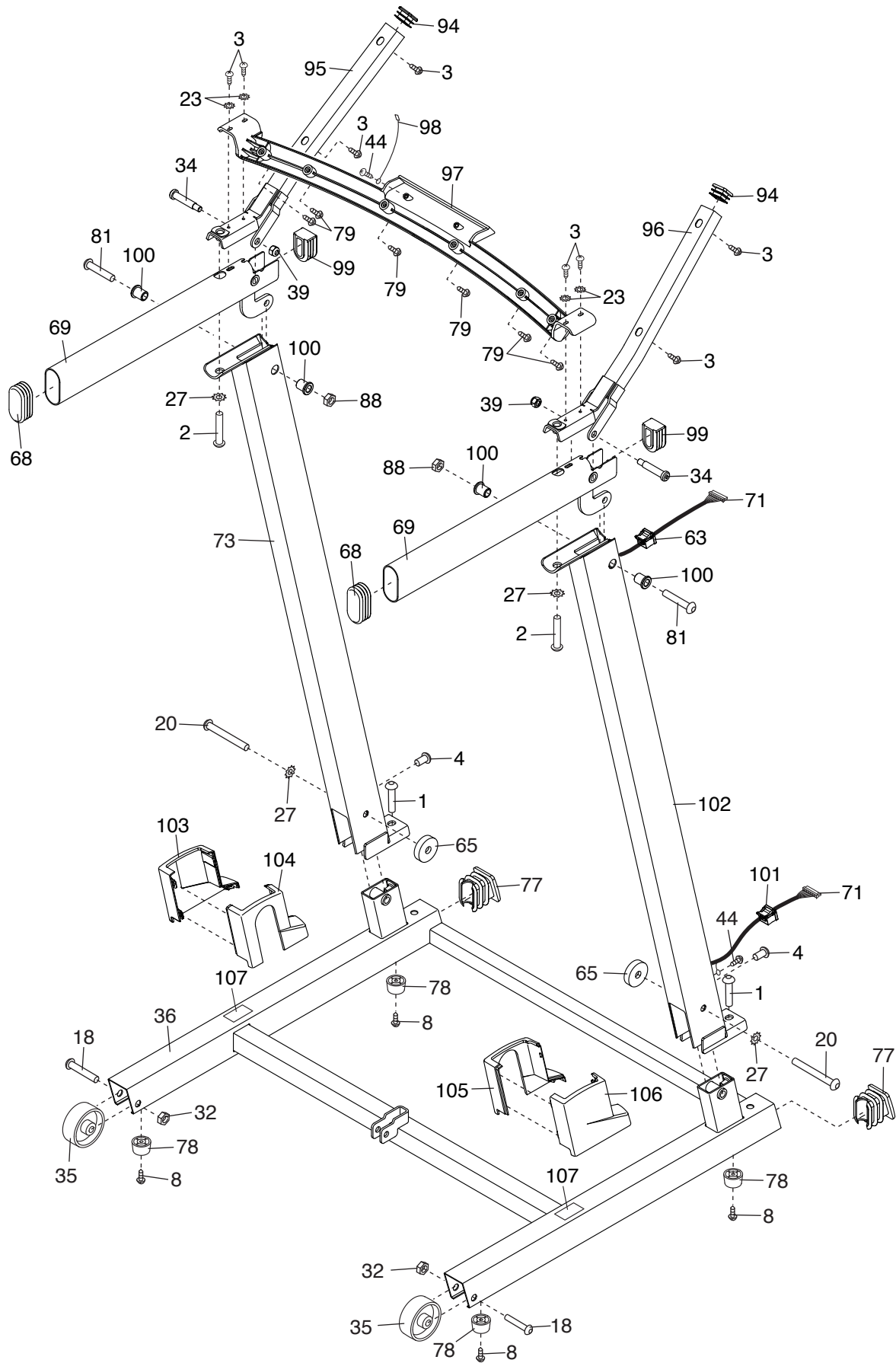
# DIBUJO DE LAS PIEZAS B

Nº de Modelo GETL60715.1 R0215A



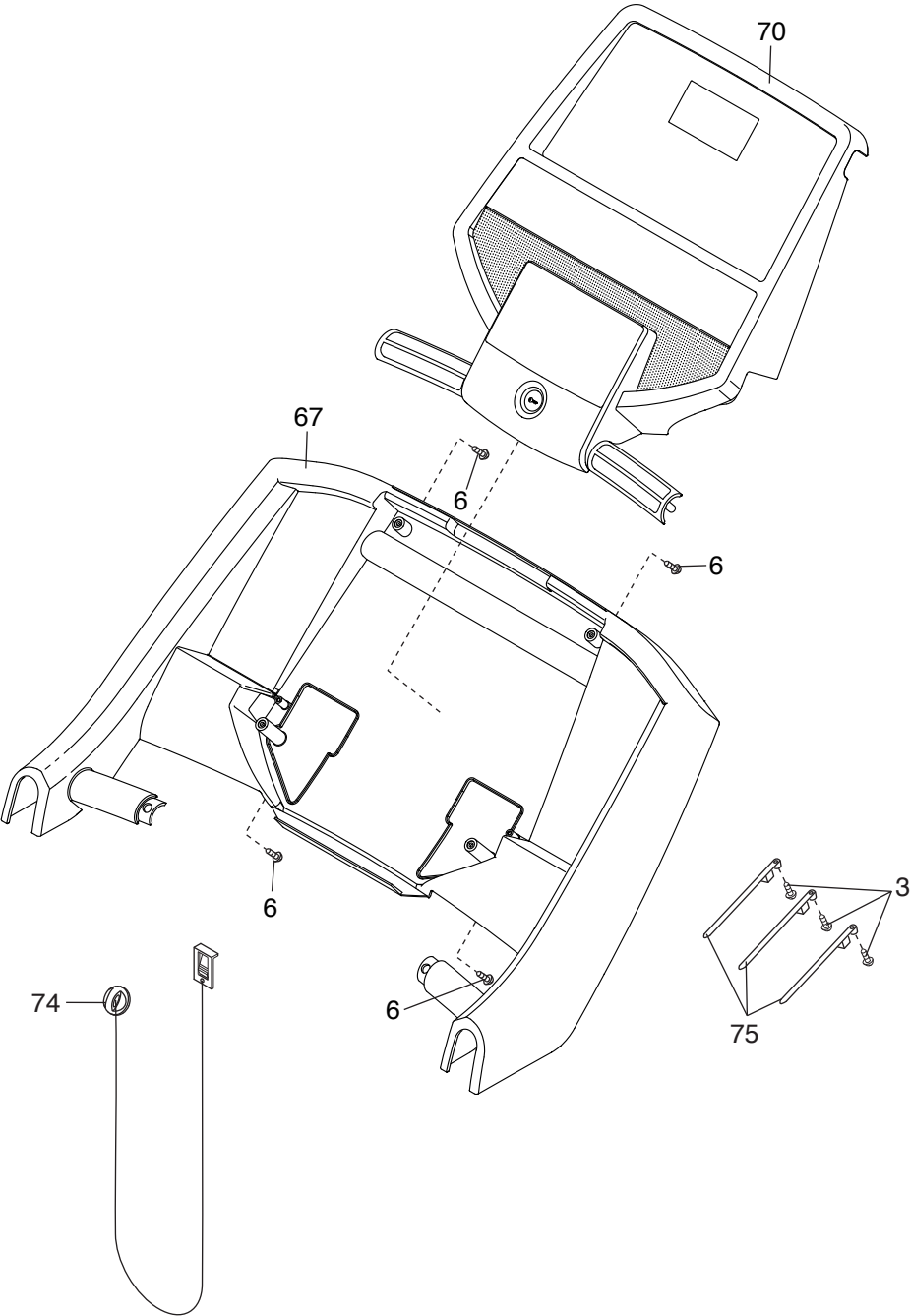
# DIBUJO DE LAS PIEZAS C

Nº de Modelo GETL60715.1 R0215A



# DIBUJO DE LAS PIEZAS D

Nº de Modelo GETL60715.1 R0215A



---

# CÓMO ORDENAR PIEZAS DE REPUESTO

Para ordenar piezas de repuesto, por favor vea la portada de este manual. Para ayudarnos a proporcionarle asistencia, por favor esté listo para proporcionar la siguiente información cuando nos contacte:

- el número de modelo y el número de serie del producto (vea la portada de este manual)
- el nombre del producto (vea la portada de este manual)
- el número de la pieza y descripción de la (de las) pieza(s) de reemplazo (vea la LISTA DE LAS PIEZAS y el DIBUJO DE LAS PIEZAS hacia el final de este manual)

---

## INFORMACIÓN SOBRE EL RECICLAJE

**Este producto electrónico no deberá arrojarse en ningún caso a los cubos de basura municipales. Con el fin de preservar el medio ambiente, este producto deberá reciclarse, una vez concluida su vida útil, según lo estipulado en la legislación vigente.**

Por favor utilice las instalaciones de reciclaje autorizadas para recopilar este tipo de residuos en su zona. Al hacerlo, estará ayudando a conservar los recursos naturales y a mejorar los estándares europeos de protección medioambiental. Si desea obtener más información sobre métodos seguros y correctos para deshacerse de este tipo de productos, póngase en contacto con la oficina municipal o con el establecimiento en el que adquirió este producto.

