

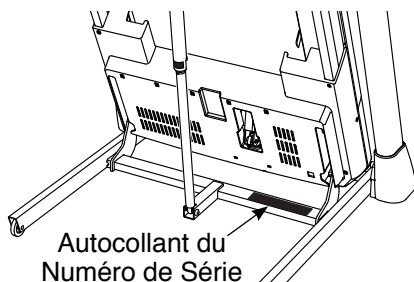
GOLD'S GYM®

TRAINER 725

N° du Modèle GETL80814.0

N° de Série _____

Écrivez le numéro de série sur la ligne ci-dessus pour référence.



SERVICE À LA CLIENTÈLE

Si vous avez des questions, ou si des pièces sont manquantes ou endommagées, veuillez contacter le Service à la Clientèle (voir les informations ci-dessous), ou contactez le magasin où vous avez acheté cet appareil.

Site Internet : www.iconsupport.eu

Courriel : csfr@iconeurope.com

FRANCE

Téléphone : 0811 98 00 11

Fax : 01 30 56 27 30

BELGIQUE

Téléphone : 0800 58 095

Fax : +33 (0) 1305 62 730

du lundi au vendredi, de 8h à 20h ; le samedi, de 9h à 13h

ATTENTION

Lisez toutes les précautions et les instructions contenues dans ce manuel avant d'utiliser cet appareil. Gardez ce manuel pour vous y référer ultérieurement.

MANUEL DE L'UTILISATEUR

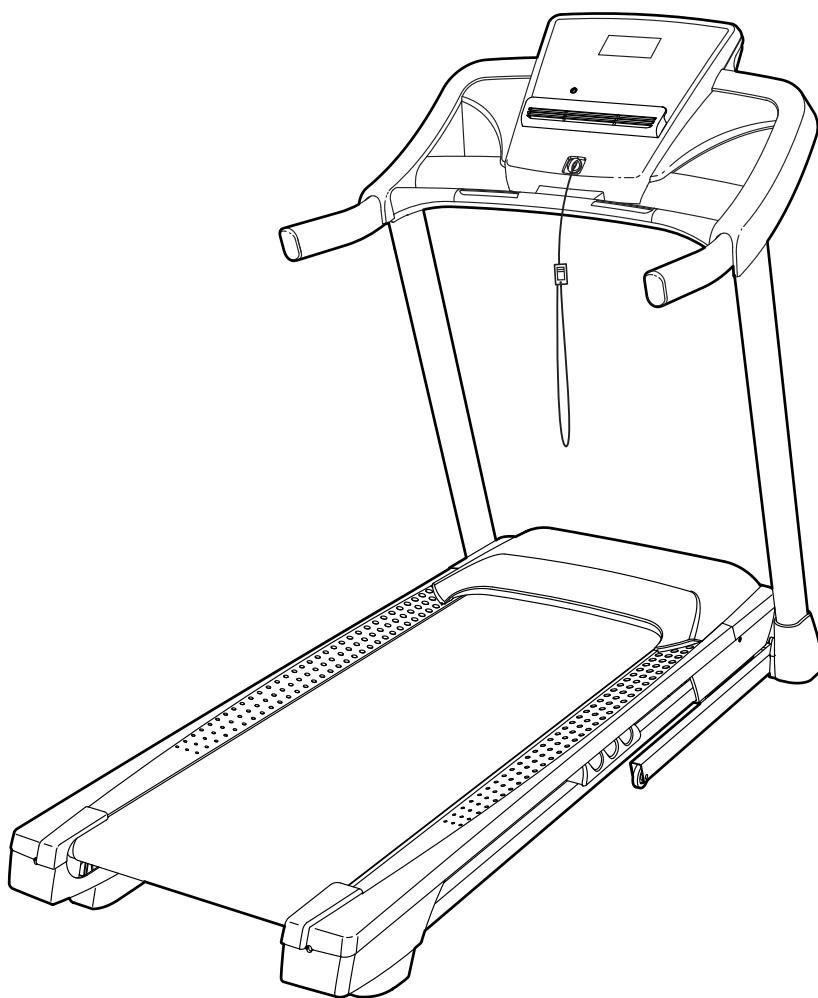
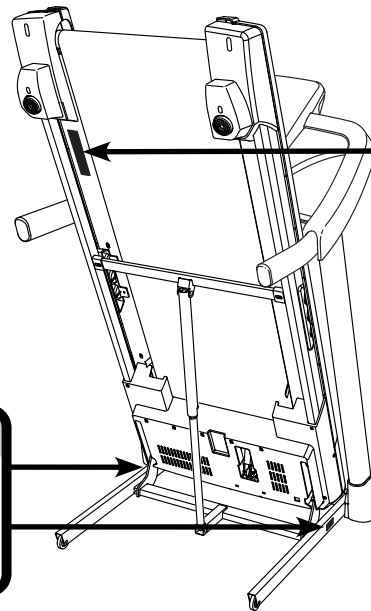


TABLE DES MATIÈRES

EMPLACEMENT DES AUTOCOLLANTS D'AVERTISSEMENT.....	2
PRÉCAUTIONS IMPORTANTES	3
AVANT DE COMMENCER	5
TABLEAU D'IDENTIFICATION DES PIÈCES.....	6
ASSEMBLAGE	7
COMMENT UTILISER LE TAPIS DE COURSE	15
COMMENT PLIER ET DÉPLACER LE TAPIS DE COURSE	21
ENTRETIEN ET PROBLÈMES	22
CONSEILS POUR L'EXERCICE.....	25
LISTE DES PIÈCES	26
SCHÉMA DÉTAILLÉ	28
POUR COMMANDER DES PIÈCES DE RECHANGE	Dernière Page
INFORMATION POUR LE RECYCLAGE	Dernière Page

EMPLACEMENT DES AUTOCOLLANTS D'AVERTISSEMENT

Les autocollants d'avertissement illustrés ci-contre sont inclus avec cet appareil. Collez les autocollants d'avertissement sur les avertissements en anglais aux endroits indiqués. Ce schéma indique l'emplacement des autocollants d'avertissement. **Si un autocollant est manquant ou illisible, référez-vous à la page de couverture de ce manuel pour commander un nouvel autocollant gratuit. Placez le nouvel autocollant à l'endroit indiqué.** Remarque : les autocollants ne sont peut-être pas illustrés à l'échelle.



ATTENTION
Protégez vous et toutes autres personnes des risques de blessures graves. Lisez le manuel et:

- Tenez-vous seulement sur les repose-pieds lorsque vous commencez ou arrêtez le roulant.
- Changez la vitesse progressivement.
- Tenez-vous toujours aux rampes afin d'éviter de tomber et portez toujours l'attache ou la pince lorsque vous utilisez le tapis roulant.
- Arrêtez tout exercice si vous sentez défaillant si vous avez le vertige ou le souffle coupé.
- Le loquet doit être complètement fermé avant de déplacer ou de ranger le tapis roulant.
- Avant de plier le tapis de course à la position de rangement, l'inclinaison doit être mise à zéro.
- Ne laissez jamais aucun enfant près ou autour du tapis.
- Enlevez la clé lorsque vous n'utilisez pas le tapis roulant.
- Gardez vos habits, vos doigts et vos cheveux loin de la courroie.
- Ne réglez ou ne réparez jamais la courroie lorsque celle-ci est en mouvement.
- Portez toujours des chaussures de sport lorsque vous utilisez le tapis roulant.

PRÉCAUTIONS IMPORTANTES

⚠ AVERTISSEMENT : pour réduire les risques de brûlures, d'incendies, de décharges électriques et de blessures, veuillez lire toutes les précautions importantes et les instructions contenues dans ce manuel, ainsi que toutes les mises en garde sur votre tapis de course avant de l'utiliser. ICON décline toute responsabilité pour les blessures ou les dommages matériels résultant de l'utilisation de cet appareil.

1. Il incombe au propriétaire de veiller à ce que tous les utilisateurs du tapis de course soient correctement informés de tous les avertissements et toutes les précautions.
2. Consultez votre médecin avant de commencer tout programme d'exercices. Ceci est particulièrement important pour les personnes âgées de plus de 35 ans et celles ayant eu des problèmes de santé.
3. N'utilisez le tapis de course que de la manière décrite dans ce manuel.
4. Ce tapis de course est destiné à l'usage à domicile seulement. N'utilisez pas le tapis de course à des fins commerciales, locatives ou institutionnelles.
5. Gardez le tapis de course à l'intérieur, à l'abri de l'humidité et de la poussière. N'installez pas le tapis de course dans un garage, ni sur une terrasse couverte ou près de l'eau.
6. Installez le tapis de course sur une surface nivelée, avec au moins 2,4 m (8 pi) d'espace à l'arrière et 0,6 m (2 pi) de chaque côté de l'appareil. N'installez pas le tapis de course sur une surface qui obstrue les événements. Placez un petit tapis sous l'appareil pour protéger le revêtement du sol.
7. Ne faites pas fonctionner le tapis de course là où des produits aérosol sont utilisés ou de l'oxygène est administré.
8. Gardez les enfants de moins de 12 ans et les animaux de compagnie à l'écart du tapis de course en tout temps.
9. Le tapis de course ne doit pas être utilisé par les personnes dont le poids excède 150 kg.
10. Ne laissez jamais plus d'une personne à la fois utiliser le tapis de course.
11. Portez des vêtements sport appropriés lors de l'utilisation du tapis de course. Ne portez pas des vêtements amples qui pourraient se coincer dans le tapis de course. Des vêtements de soutien athlétique sont recommandés à la fois pour les hommes et pour les femmes. *Portez toujours des chaussures sport. N'utilisez jamais le tapis de course en ayant les pieds nus ou en ne portant que des chaussettes seules ou des sandales.*
12. Branchez le cordon d'alimentation (reportez-vous à la page 15) sur un circuit mis à la terre. Aucun autre appareil ne doit être branché sur le même circuit.
13. Si un cordon prolongateur doit être utilisé, n'utilisez qu'un cordon à trois conducteurs de calibre 14 (1 mm²) d'une longueur maximale de 1,5 m.
14. Gardez le cordon d'alimentation à l'écart des surfaces chauffantes.
15. N'actionnez jamais la courroie mobile lorsque l'appareil est hors fonction. Ne mettez pas en marche le tapis de course si le cordon d'alimentation ou la fiche sont endommagés, ou si l'appareil ne fonctionne pas correctement. (Voir la section ENTRETIEN ET PROBLÈMES à la page 22, si le tapis de course ne fonctionne pas correctement.)
16. Veuillez lire attentivement et comprendre les procédures d'arrêt d'urgence et en effectuer l'essai avant d'utiliser le tapis de course (voir COMMENT ALLUMER L'APPAREIL à la page 17).
17. Ne mettez jamais le tapis de course en marche en ayant les pieds posés sur la courroie mobile. Tenez toujours les rampes lors de l'utilisation du tapis de course.

18. Le tapis de course peut atteindre des vitesses élevées. Changez la vitesse progressivement pour éviter les changements de vitesse brusques.
19. Le détecteur du rythme cardiaque n'est pas un dispositif médical. Divers facteurs, tels que le mouvement de l'utilisateur, peuvent avoir un impact quant à l'exactitude des lectures de la fréquence cardiaque. Le détecteur du rythme cardiaque n'est destiné qu'à donner une approximation des tendances de la fréquence cardiaque lors de l'exercice.
20. Ne laissez pas le tapis de course en marche sans surveillance. Vous devez toujours retirer la clé, pousser l'interrupteur à la position d'arrêt (voir le schéma à la page 6 pour l'emplacement de l'interrupteur) et débrancher le cordon d'alimentation lorsque le tapis de course est inutilisé.
21. Ne tentez pas de déplacer le tapis de course avant qu'il soit correctement assemblé. (Voir **ASSEMBLAGE** à la page 7 et **COMMENT PLIER ET DÉPLACER LE TAPIS DE COURSE** à la page 21.) Vous devez être en mesure de soulever sans risque un poids de 20 kg pour déplacer le tapis de course.
22. Lorsque vous pliez ou déplacez le tapis de course, assurez-vous que le loquet de rangement retient fermement le cadre en position de rangement.
23. Ne changez pas l'inclinaison du tapis de course en glissant des objets sous l'avant ou l'arrière de l'appareil.
24. N'introduisez aucun objet dans les ouvertures du tapis de course.
25. Vérifiez et serrez correctement toutes les pièces du tapis de course régulièrement.
26. **DANGER** : débranchez toujours le cordon d'alimentation immédiatement après l'utilisation, avant de nettoyer le tapis de course et avant d'effectuer les procédures d'entretien et de réglage décrites dans ce manuel. N'enlevez jamais le capot du moteur autrement qu'à la demande d'un représentant de service autorisé. Les réglages autres que ceux décrits dans ce manuel ne doivent être effectués que par un représentant de service autorisé.
27. L'exercice surmené peut entraîner de graves blessures ou la mort. Si vous vous sentez mal ou vous éprouvez de la douleur, cessez immédiatement l'exercice et détendez-vous.

GARDEZ CES INSTRUCTIONS

AVANT DE COMMENCER

Merci d'avoir choisi le nouveau tapis de course GOLD'S GYM® TRAINER 725. Le TRAINER 725 offre une vaste gamme de caractéristiques conçues pour rendre vos séances d'entraînement à domicile plus agréables et efficaces.

Nous vous conseillons de lire attentivement ce manuel avant d'utiliser le tapis de course. Si vous avez des questions après avoir lu ce manuel, veuillez vous référer à la page de couverture de ce manuel

pour nous contacter. Pour nous permettre de mieux vous assister, notez le numéro du modèle et le numéro de série de l'appareil avant de nous appeler. Le numéro du modèle et l'emplacement de l'autocollant du numéro de série sont indiqués sur la page de couverture de ce manuel.

Familiarisez-vous avec les pièces sur le schéma ci-dessous avant de continuer la lecture de ce manuel.

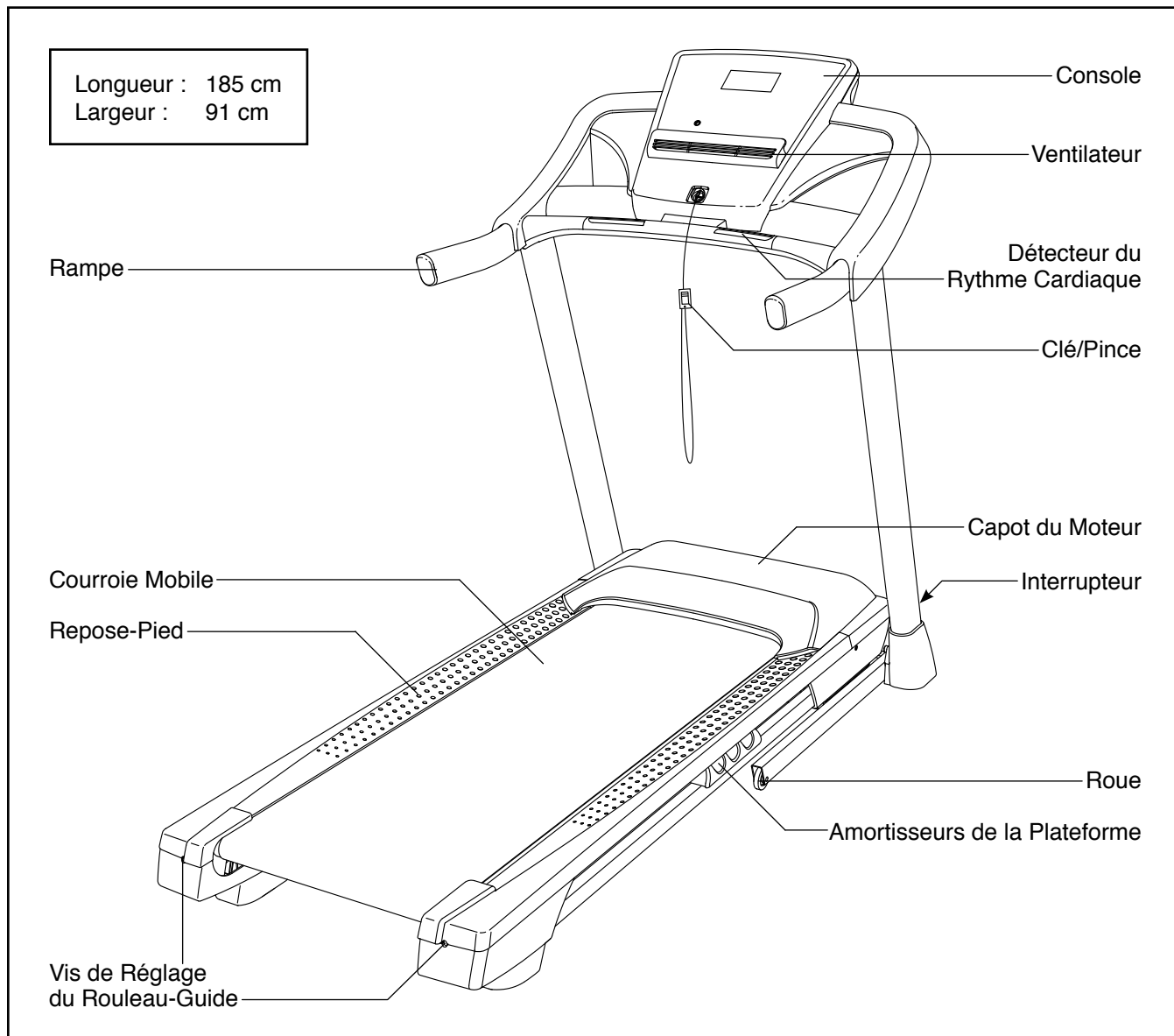
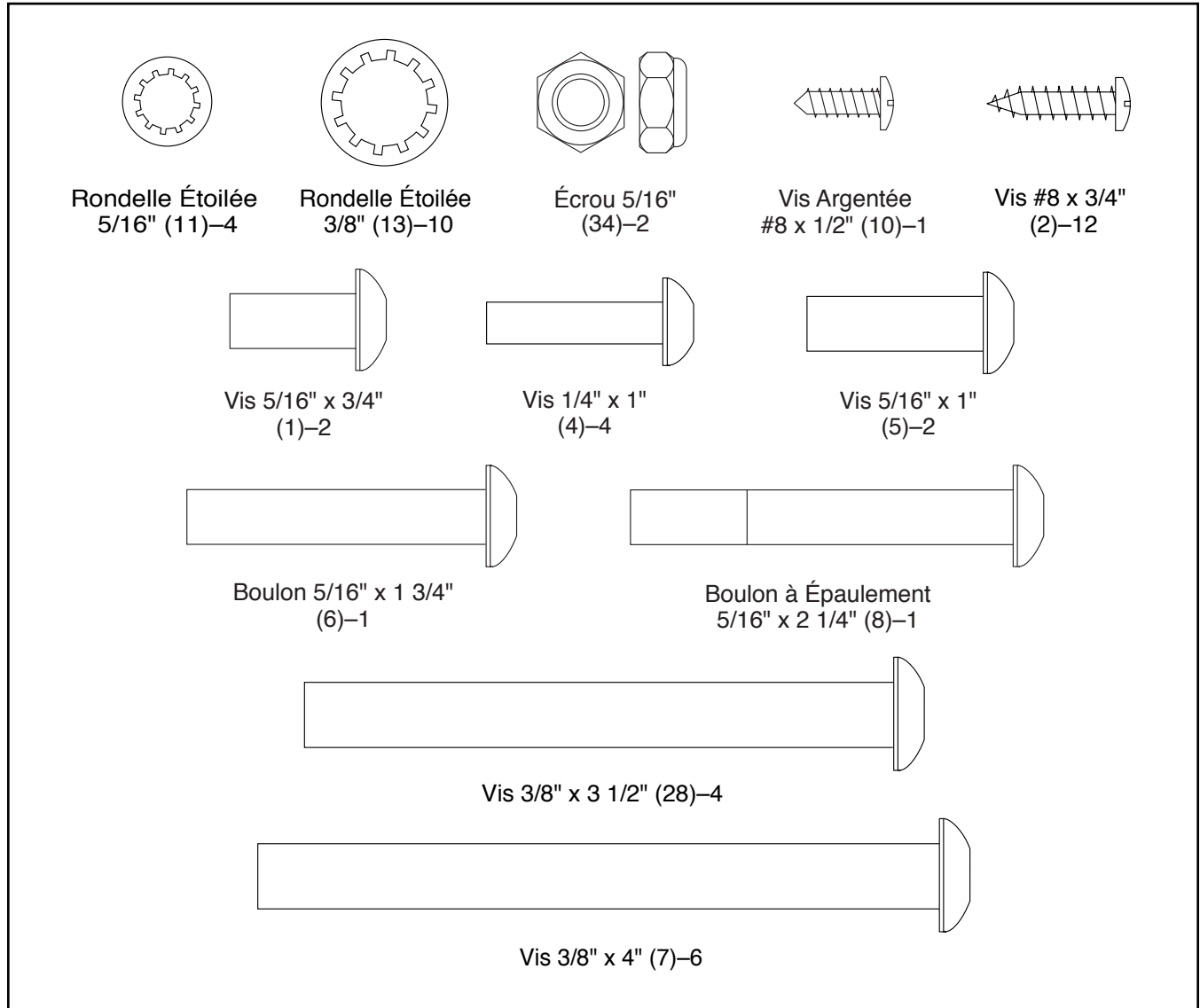

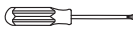


TABLEAU D'IDENTIFICATION DES PIÈCES

Référez-vous aux schémas ci-dessous pour identifier les petites pièces utilisées lors de l'assemblage. Le nombre entre parenthèses à côté de chaque schéma fait référence au numéro de la pièce sur la LISTE DES PIÈCES, vers la fin de ce manuel. Le nombre après les parenthèses est la quantité nécessaire à l'assemblage. **Remarque : si une pièce n'est pas dans le sac des pièces, vérifiez qu'elle n'est pas pré-assemblée. Des pièces de rechange peuvent être incluses.**



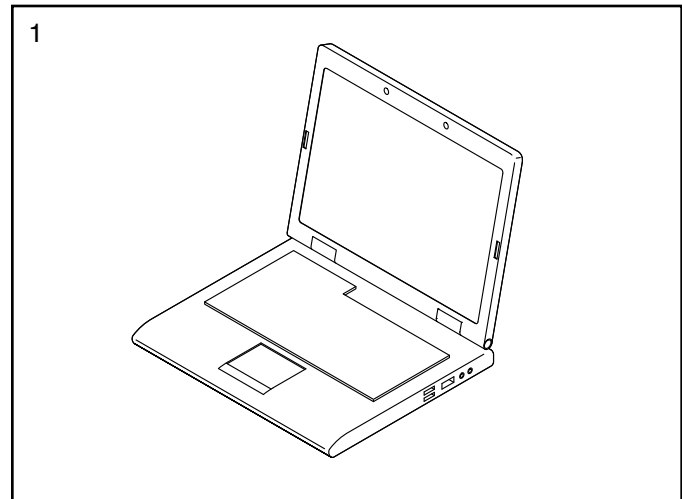
ASSEMBLAGE

- L'assemblage requiert la participation de deux personnes.
 - Disposez toutes les pièces dans un espace dégagé et retirez tout le matériel d'emballage. Ne jetez pas le matériel d'emballage avant d'avoir terminé toutes les étapes d'assemblage.
 - Après l'expédition, il est possible qu'une substance grasseuse apparaisse à la surface du tapis de course. Ceci est normal. S'il y a une substance grasseuse sur le tapis de course, délogez-la à l'aide d'un linge doux et d'un nettoyant léger non abrasif.
 - Les pièces côté gauche portent l'indication « L » ou « Left », et les pièces côté droit l'indication « R » ou « Right ».
 - Pour l'illustration des petites pièces, voir la page 6.
 - L'assemblage requiert les outils suivants :
 - les clés hexagonales incluses 
 - un tournevis à pointe cruciforme 
- Pour éviter d'abîmer les pièces, n'utilisez aucun outil à commande mécanique.

1. Accédez au www.iconsupport.eu sur votre ordinateur afin d'enregistrer votre produit.

- pour activer votre garantie
- pour vous épargner du temps lors d'une communication avec le Service à la Clientèle
- pour nous permettre de vous informer des mises à niveaux et des offres

Remarque : si vous n'avez pas accès à l'Internet, appelez le Service à la Clientèle (voir la couverture avant du manuel) pour enregistrer votre produit.

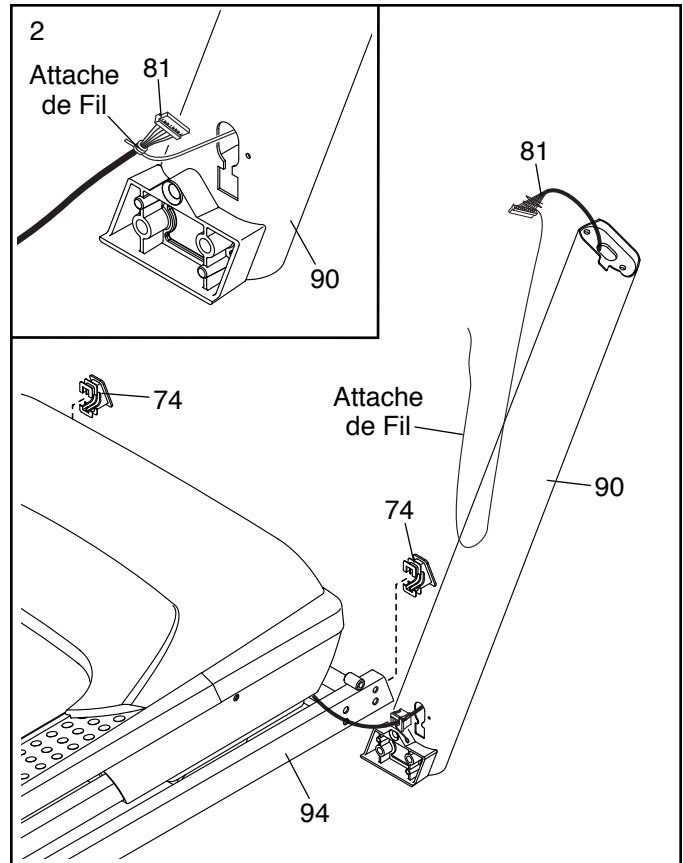


2. **Assurez-vous que le cordon d'alimentation est débranché.**

Enfoncez un Embout de la Base (74) sur chaque côté de la Base (94).

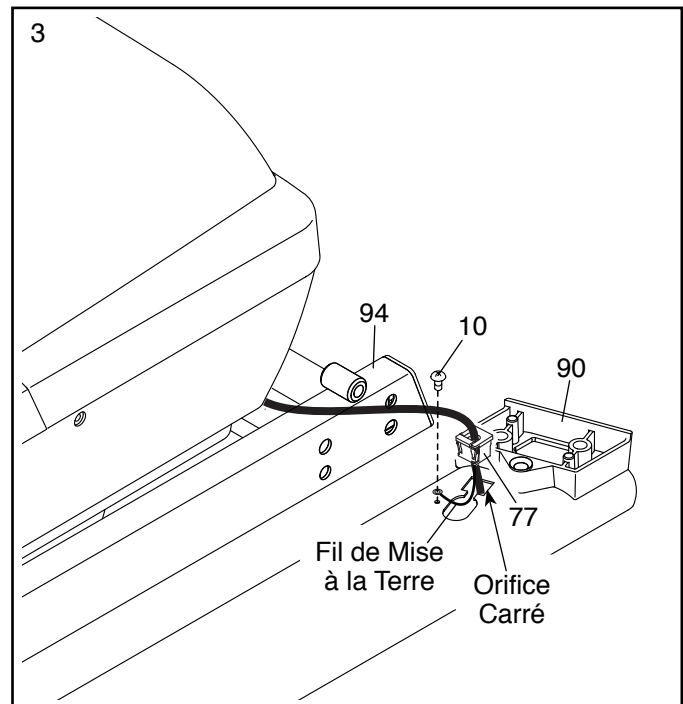
Identifiez le Montant Droit (90). Demandez à une autre personne de tenir le Montant Droit près de la Base (94).

Reportez-vous au schéma encadré. Liez fermement l'attache de fil à l'intérieur du Montant Droit (90) autour de l'extrémité du Fil du Montant (81). Ensuite, introduisez le Fil du Montant dans l'extrémité inférieure du Montant Droit en tirant l'autre extrémité de l'attache hors du Montant.



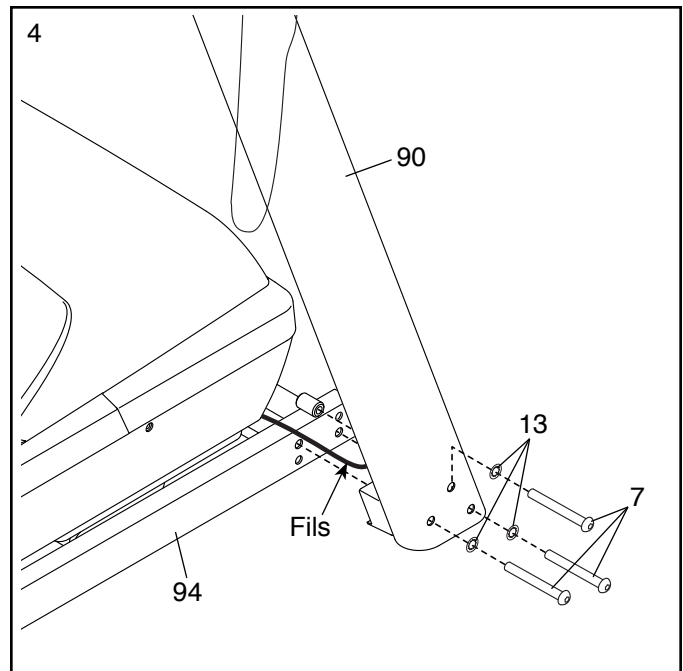
3. Déposez le Montant Droit (90) près de la Base (94). Enfoncez le Passe-Fil (77) à l'intérieur de l'orifice carré du Montant Droit. **Prenez soin de ne pas coincer le fil de mise à la terre.**

Ensuite, attachez le fil de mise à la terre au Montant Droit (90) à l'aide d'une Vis Argentée #8 x 1/2" (10).

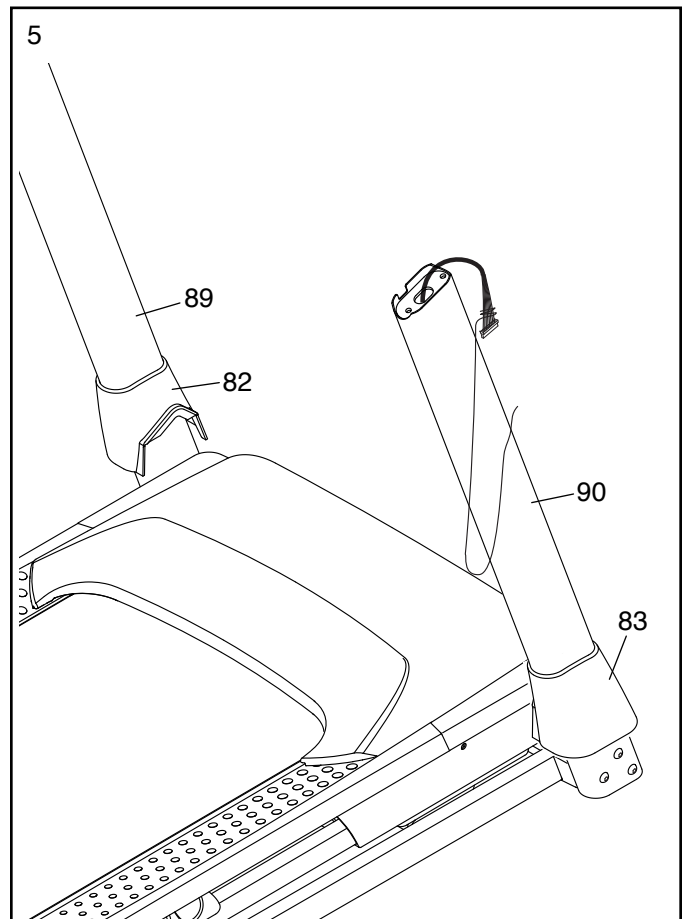


4. Tenez le Montant Droit (90) contre la Base (94). **Prenez soin de ne coincer aucun des fils.** Vissez partiellement trois Vis 3/8" x 4" (7) accompagnées de trois Rondelles Étoilées 3/8" (13) dans le Montant Droit et la Base ; **ne serrez pas complètement les Vis à ce moment.**

Attachez le Montant Gauche (non illustré) de la même manière. Remarque : le côté gauche est dépourvu de fils.



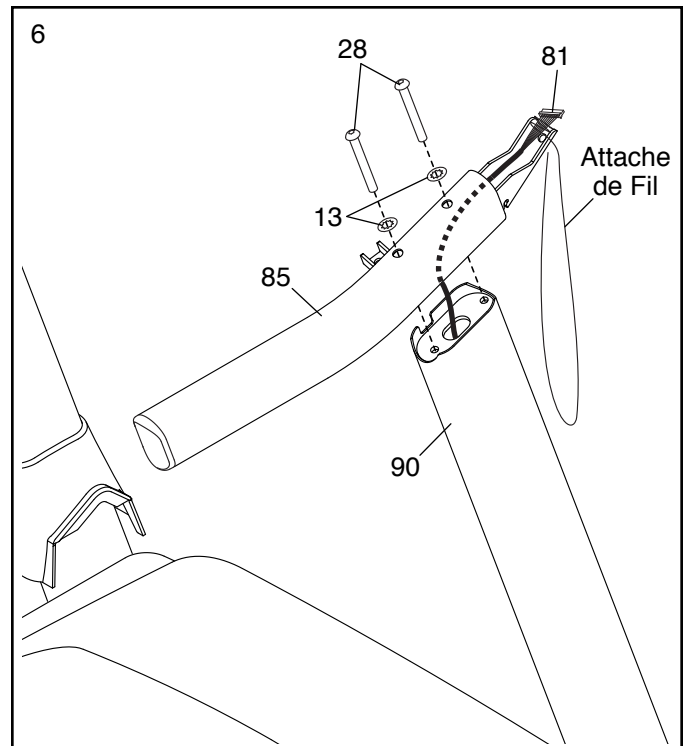
5. Identifiez les Boîtiers Gauche et Droit de la Base (82, 83). Enfoncez les Boîtiers Gauche et Droit de la Base sur les Montants Gauche et Droit (89, 90) tel qu'illustré.



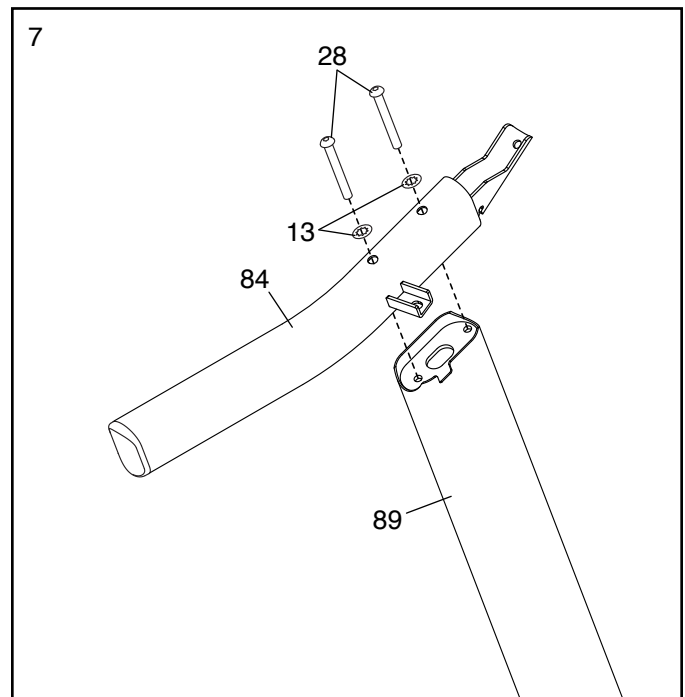
6. Si un fil se situe dans la Rampe Gauche (non illustrée), retirez-le et jetez-le.

Identifiez la Rampe Droite (85). Tenez la Rampe Droite près du Montant Droit (90). Introduisez l'attache de fil du Fil du Montant (81) à travers le fond et tirez-le hors de l'extrémité de la Rampe Droite tel qu'illustré. Ensuite, tirez le Fil du Montant à travers la Rampe Droite.

Attachez la Rampe Droite (85) au Montant Droit (90) à l'aide de deux Vis $3/8'' \times 3 1/2''$ (28) et deux Rondelles Étoilées $3/8''$ (13). **Veillez à ne pas coincer le Fil du Montant (81). Ne serrez pas complètement les Vis à ce moment.**

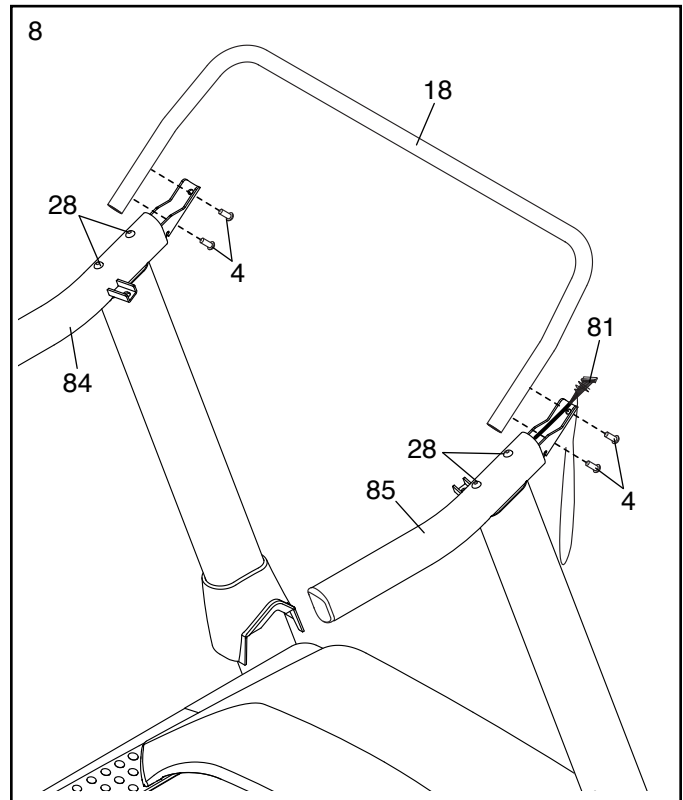


7. Attachez la Rampe Gauche (84) au Montant Gauche (89) à l'aide de deux Vis $3/8'' \times 3 1/2''$ (28) et deux Rondelles Étoilées $3/8''$ (13). **Ne serrez pas complètement les Vis à ce moment.**



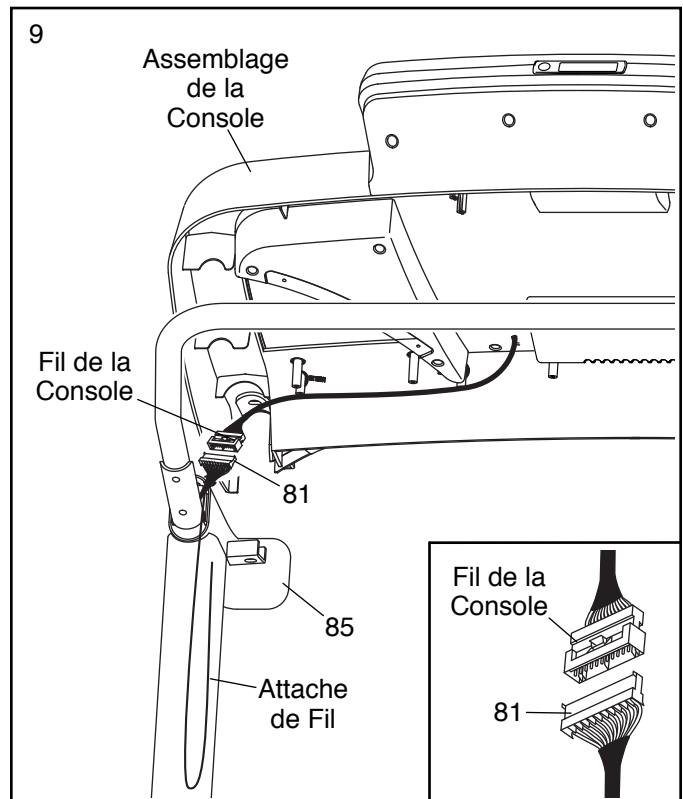
8. Enfoncez le Cadre de la Console (18) dans les Rampes (84, 85). Attachez le Cadre de la Console à l'aide de quatre Vis 1/4" x 1" (4). **Ne serrez pas complètement les Vis à ce moment. Veillez à ne pas coincer le Fil du Montant (81).**

Serrez fermement les quatre Vis 3/8" x 3 1/2" (28).



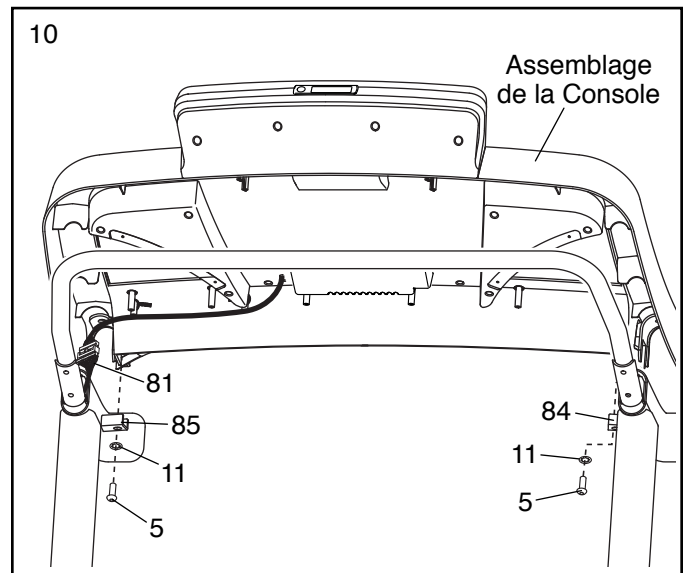
9. Avec l'aide d'une autre personne, tenez l'assemblage de la console près de la Rampe Droite (85) et de la Rampe Gauche (non illustrée).

Reportez-vous au schéma encadré. Reliez le Fil du Montant (81) au fil de la console. **Les connecteurs devraient s'enfoncer aisément l'un dans l'autre de façon à s'emboîter.** Si tel n'est pas le cas, retournez l'un des connecteurs et ressayez. **SI LES CONNECTEURS NE SONT PAS RELIÉS DE FAÇON APPROPRIÉE, LA CONSOLE RISQUE D'ÊTRE ENDOMMAGÉE LORS DE LA MISE EN MARCHÉ.** Ensuite, retirez l'attache de fil du Fil du Montant.



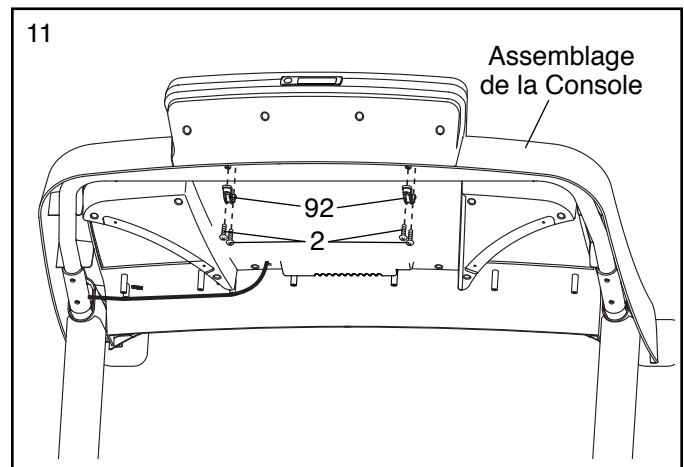
10. Installez l'assemblage de la console sur les Rampes Gauche et Droite (84, 85). **Assurez-vous qu'aucun fil n'est coincé.** Introduisez l'excédent du Fil du Montant (81) à l'intérieur de la Rampe Droite.

Attachez l'assemblage de la console aux supports des Rampes (84, 85) à l'aide de deux Vis 5/16" x 1" (5) et deux Rondelles Étoilées 5/16" (11). **Engagez les deux Vis avant d'en serrer l'une ou l'autre.**

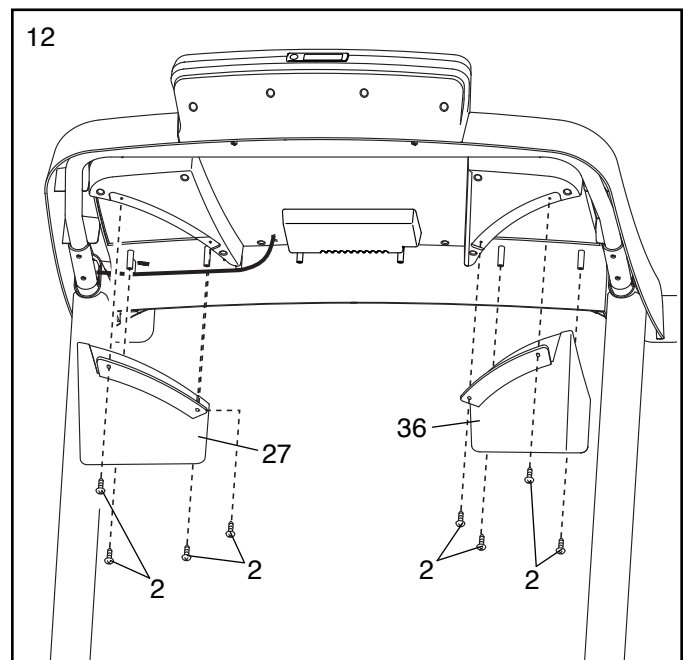


11. Attachez les deux Pinces de la Console (92) à l'assemblage de la console à l'aide de quatre Vis #8 x 3/4" (2).

Reportez-vous à l'étape 8. Serrez les quatre Vis 1/4" x 1" (4).

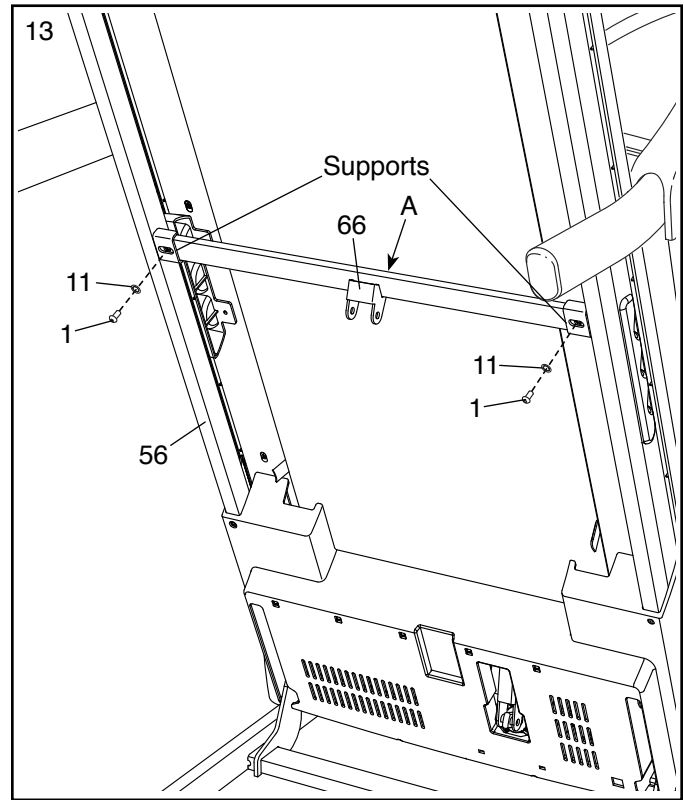


12. Identifiez les Plateaux Droit et Gauche (27, 36). Orientez les Plateaux tel qu'illustré et attachez chacun d'eux à l'aide de quatre Vis #8 x 3/4" (2). **Engagez l'ensemble des Vis avant de les serrer. Prenez soin de ne pas serrer les Vis à l'excès.**



13. Élevez le Cadre (56) jusqu'en position verticale.
Demandez à une autre personne de tenir le Cadre jusqu'à la fin de l'étape 15.

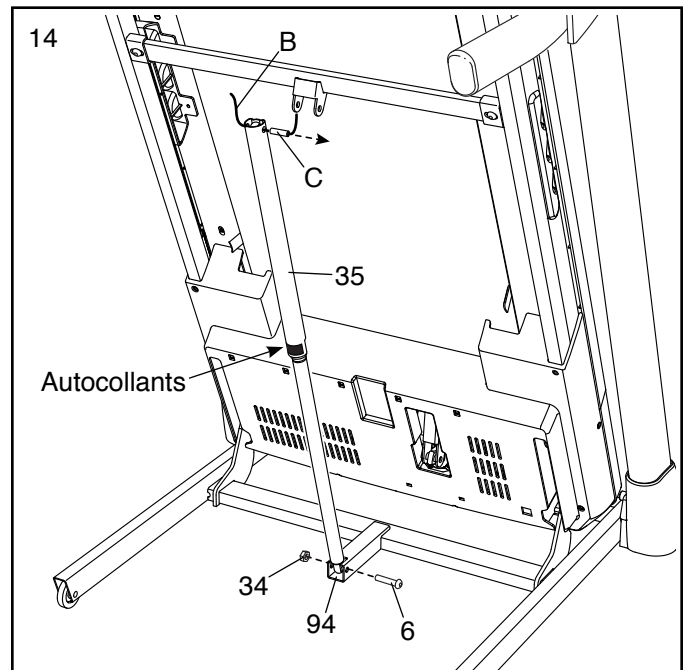
Orientez la Barre Transversale du Loquet (66) tel qu'illustré. **Veillez à ce que l'autocollant indiquant « This side toward belt » (A) soit face au tapis de course.** Attachez la Barre Transversale du Loquet aux supports du Cadre (56) à l'aide de deux Vis 5/16" x 3/4" (1) et deux Rondelles Étoilées 5/16" (11).



14. Orientez le Loquet de Rangement (35) de sorte que les autocollants tournent le dos au tapis de course tel qu'illustré.

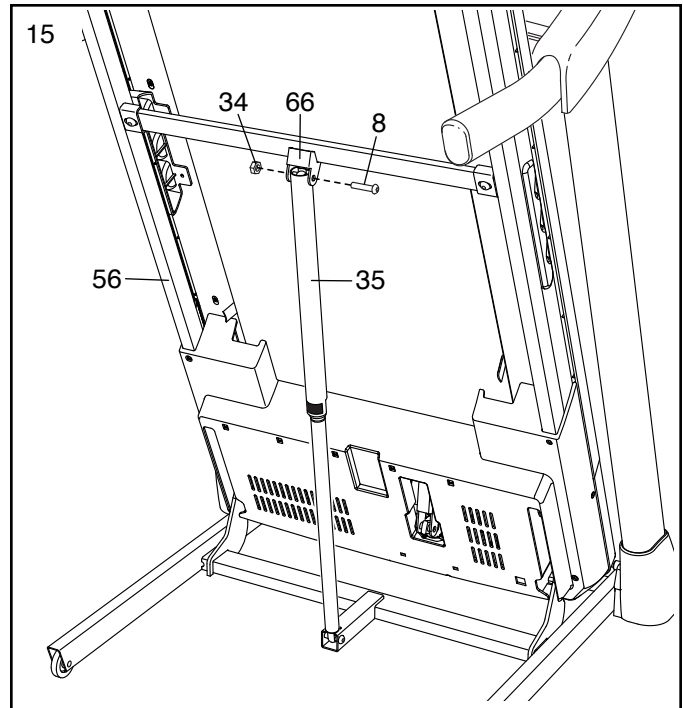
Attachez l'extrémité inférieure du Loquet de Rangement (35) au support de la Base (94) à l'aide d'un Boulon 5/16" x 1 3/4" (6) et d'un Écrou 5/16" (34) tel qu'illustré.

Élevez Loquet de Rangement (35) jusqu'à la verticale. Si une attache (B) et une bague d'espacement (C) se situent au haut du loquet, retirez-les et jetez-les.

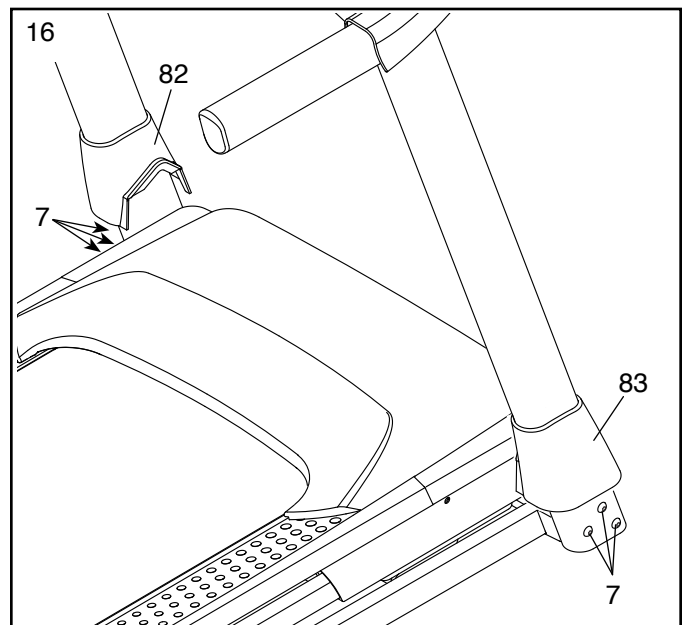


15. Attachez l'extrémité supérieure du Loquet de Rangement (35) au support de la Barre Transversale du Loquet (66) à l'aide d'un Boulon à Épaulement 5/16" x 2 1/4" (8) et d'un Écrou 5/16" (34).

Abaissez le Cadre (56) (voir COMMENT ABAISSER LE TAPIS DE COURSE POUR L'UTILISATION à la page 21).



16. Serrez fermement l'ensemble des six Vis 3/8" x 4" (7). Abaissez ensuite les Boîtiers Droit et Gauche de la Base (82, 83).



17. **Assurez-vous que toutes les pièces sont correctement serrées avant d'utiliser le tapis de course.** Si des pellicules en plastique recouvrent les autocollants du tapis de course, retirez les pellicules. Placez un petit tapis sous l'appareil pour protéger le revêtement du sol. Pour éviter d'endommager la console, gardez le tapis de course à l'abri de l'ensoleillement direct. Rangez la clé hexagonale incluse dans un endroit sûr ; la clé est destinée au réglage de la courroie mobile (voir les pages 23 et 24). Remarque : il peut y avoir des pièces de visserie excédentaires.

COMMENT UTILISER LE TAPIS DE COURSE

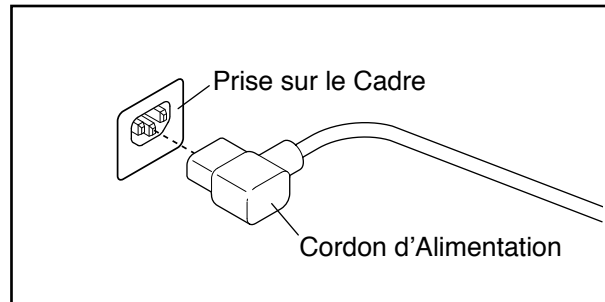
COMMENT BRANCHER LE CORDON D'ALIMENTATION

Cet appareil doit être branché à la terre. Si un mauvais fonctionnement ou une panne survenait, la mise à la terre fournit un chemin de moindre résistance au courant électrique, réduisant ainsi les risques de chocs électriques. Cet appareil est équipé d'un cordon d'alimentation avec un conducteur de terre et une prise de terre. **IMPORTANT : si le cordon d'alimentation est endommagé, il doit être remplacé par un cordon recommandé par le fabricant.**

⚠ DANGER : un mauvais branchement du conducteur de mise à la terre augmente les risques de chocs électriques. Vérifiez auprès d'un électricien qualifié ou d'un réparateur si vous avez des doutes sur la mise à la terre de votre appareil. Ne modifiez pas la prise incluse avec l'appareil : si elle ne rentre pas dans la prise murale, faites installer une prise conforme par un électricien qualifié.

Suivez les étapes ci-dessous pour brancher le cordon d'alimentation.

1. Branchez la partie indiquée du cordon d'alimentation dans la prise sur le cadre.



2. Branchez le cordon d'alimentation dans une prise murale appropriée qui est installée conformément aux normes locales.

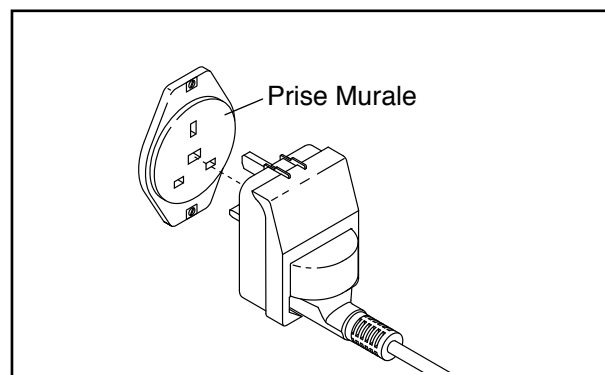
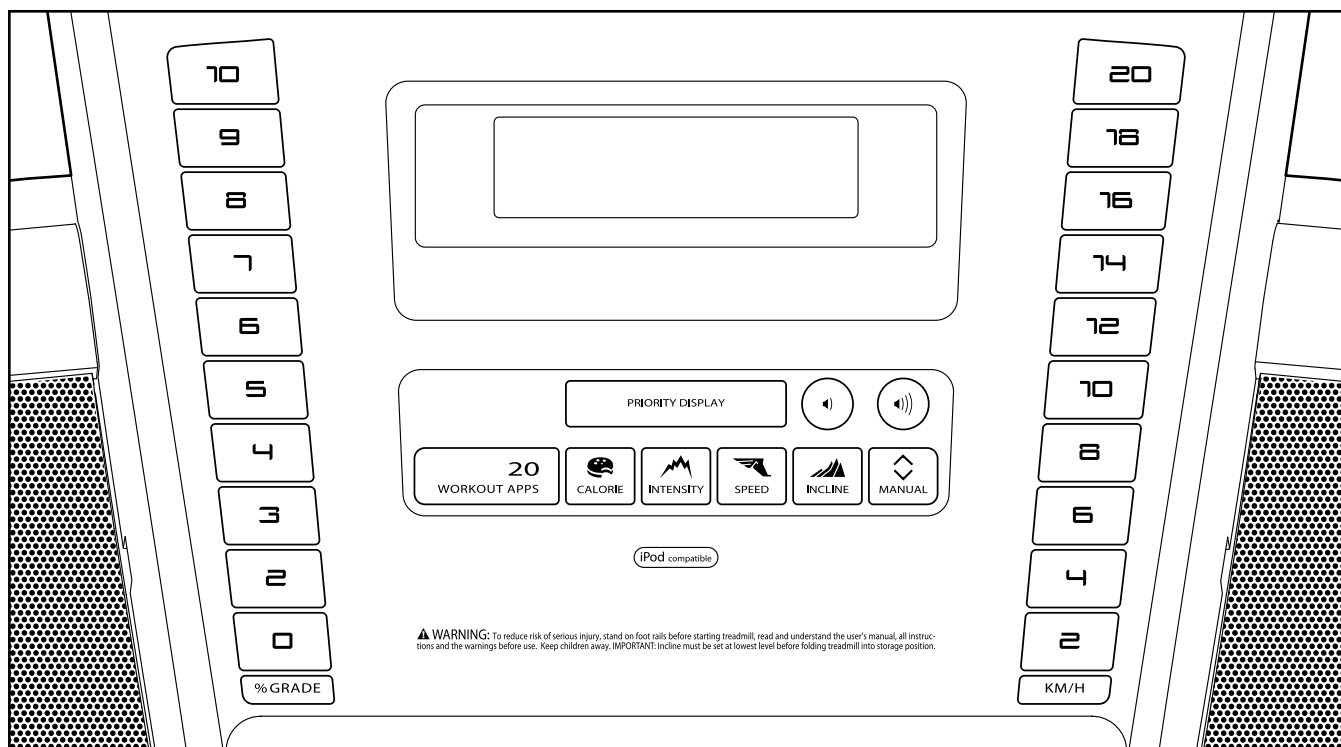


SCHÉMA DE LA CONSOLE



COLLER L'AUTOCOLLANT D'AVERTISSEMENT

Localisez les messages d'avertissement en anglais sur la console. Les mêmes avertissements en d'autres langues se trouvent sur la feuille des autocollants incluse. Collez l'autocollant d'avertissement en français sur la console.

CARACTÉRISTIQUES DE LA CONSOLE

La console du tapis de course offre une vaste gamme de caractéristiques destinées à rendre vos entraînements plus efficaces et plus agréables.

En mode manuel, il est possible de changer la vitesse et l'inclinaison du tapis de course par simple pression d'une touche. Pendant que vous vous exercez, la console affiche des données instantanées sur l'exercice. Vous pouvez aussi mesurer votre fréquence cardiaque à l'aide du détecteur du rythme cardiaque de la poignée ou du détecteur du rythme cardiaque du torse en option.

De plus, la console comporte une sélection d'entraînements intégrés. Chaque entraînement commande automatiquement la vitesse et l'inclinaison du tapis de course en vous guidant au long d'une séance d'entraînement efficace.

Vous pouvez même écouter votre musique ou vos livres sonores préférés durant l'entraînement grâce à la chaîne audio de la console.

Pour allumer l'appareil, voir la page 17. **Pour utiliser le mode manuel**, voir la page 17. **Pour effectuer un entraînement intégré**, voir la page 19. **Pour utiliser la chaîne audio**, voir la page 20. **Pour utiliser le mode d'information**, voir la page 20.

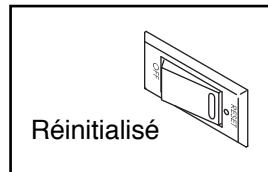
Remarque : la console peut afficher la vitesse et la distance en miles ou en kilomètres. Pour savoir quelle unité de mesure est sélectionnée, voir la section LE MODE D'INFORMATION à la page 20. Par souci de clarté, toutes les instructions dans ce manuel renvoient aux kilomètres.

IMPORTANT : si des pellicules en plastique recouvrent la console, retirez-les. Afin d'éviter d'abîmer la plateforme de marche, portez des chaussures sport propres lorsque vous utilisez le tapis de course. Lors de l'utilisation initiale du tapis de course, observez la courroie mobile afin d'en vérifier l'alignement, et centrez-la au besoin (reportez-vous à la page 24).

COMMENT ALLUMER L'APPAREIL

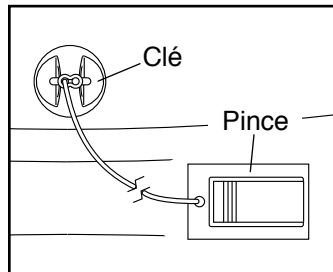
IMPORTANT : si le tapis de course a été exposé à de basses températures, prévoyez une période de réchauffement de l'appareil à température ambiante avant la mise en marche. Sans cette précaution, vous risquez d'endommager les écrans de la console ou d'autres composantes électriques.

Branchez le cordon d'alimentation (voir la page 15). Ensuite, localisez l'interrupteur du tapis de course situé près du cordon d'alimentation. Assurez-vous que l'interrupteur est à la position de Reset (réinitialisation).



IMPORTANT : la console comporte un mode d'affichage démo destiné à l'exposition du tapis de course chez les marchands. Si les écrans s'activent dès que le cordon d'alimentation est branché et que l'interrupteur est poussé en position de réinitialisation, cela signifie que le mode démo est activé. Pour désactiver le mode démo, maintenez la touche Stop (arrêt) enfoncée pendant quelques secondes. Si les écrans demeurent en fonction, reportez-vous à la section LE MODE D'INFORMATION à la page 20 pour désactiver le mode démo.

Ensuite, tenez-vous debout sur les repose-pieds du tapis de course. Repérez la pince reliée à la clé, et glissez-la sur la taille de votre vêtement. Ensuite, introduisez la clé dans la console. Les écrans s'activeront peu de temps après. **IMPORTANT** : en cas d'urgence, la clé peut être retirée de la console, ce qui forcera la courroie mobile à ralentir jusqu'à l'arrêt. Effectuez un essai à l'aide de la pince en reculant de quelques pas avec précaution ; si la clé ne quitte pas la console, réglez la position de la pince.



COMMENT UTILISER LE MODE MANUEL

1. Introduisez la clé dans la console.

Reportez-vous à COMMENT ALLUMER L'APPAREIL à gauche.

2. Sélectionnez le mode manuel.

L'introduction de la clé dans la console sélectionne automatiquement le mode manuel. Si un entraînement a été sélectionné, pressez la touche Manual (manuel).

3. Démarrez la courroie mobile.

Pour démarrer la courroie mobile, pressez la touche Start (démarrer), la touche d'augmentation Speed (vitesse) ou l'une des touches numérotées de 2 à 20.

Suivant l'appui sur la touche Start ou la touche d'augmentation Speed, la courroie mobile s'engage à raison de 2 km/h. Pendant l'exercice, pressez les touches d'augmentation et de diminution Speed pour changer la vitesse de la courroie, au besoin. Chaque fois qu'une touche est pressée, le réglage de la vitesse change par 0,1 km/h ; lorsque la touche est maintenue enfoncée, le réglage change plus rapidement. Remarque : après l'appui sur la touche, il est possible que la courroie mobile n'atteigne la vitesse du réglage sélectionné qu'après un certain temps.

Après l'appui sur l'une des touches Speed numérotées, la vitesse de la courroie mobile changera graduellement jusqu'à atteindre la vitesse du réglage sélectionné.

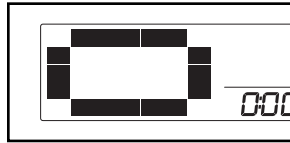
Pour immobiliser la courroie mobile, pressez la touche Stop (arrêt). Le temps commencera à clignoter à l'écran. Pour redémarrer la courroie mobile, pressez la touche Start ou la touche d'augmentation Speed.

4. Changez l'inclinaison du tapis de course, au besoin.

Pour changer l'inclinaison du tapis de course, pressez la touche d'augmentation ou de diminution Incline (inclinaison) ou l'une des touches de inclinaison numérotées. Une fois pressée l'une des touches, le tapis de course s'inclinera graduellement selon le réglage sélectionné.

5. Suivez votre progression aux écrans.

Lorsque le mode manuel est sélectionné, une piste représentant 400 m (1/4 de mile) apparaît à la matrice.



Pendant que vous marchez ou courez sur le tapis de course, les indicateurs entourant la piste apparaîtront successivement jusqu'à afficher la piste entière. La piste disparaîtra par la suite et les indicateurs recommenceront à s'afficher à tour de rôle.

L'écran inférieur gauche peut afficher la période écoulée et la distance que vous avez parcourue en marchant ou en courant. Chaque fois que vous changez l'inclinaison, l'écran affiche le réglage d'inclinaison pendant quelques secondes. Remarque : lorsqu'un entraînement est sélectionné, l'écran affiche la période restante plutôt que le temps écoulé de l'entraînement.



L'écran inférieur droit peut afficher la vitesse de la courroie mobile et le nombre approximatif de calories que vous aurez brûlées durant l'entraînement. L'écran indiquera également votre fréquence cardiaque lorsque vous utilisez le détecteur du rythme cardiaque de la poignée (voir l'étape 6).

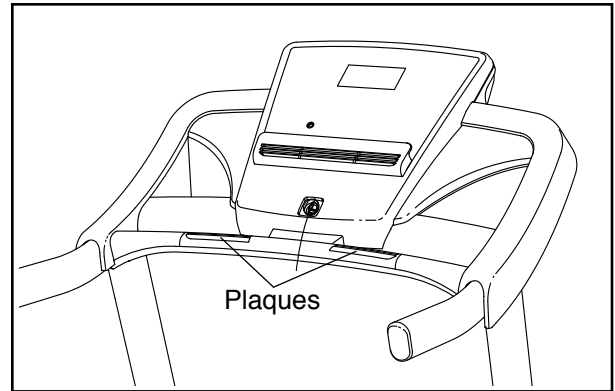
L'écran supérieur peut afficher le temps écoulé, la distance parcourue en marchant ou en courant, le nombre approximatif de calories que vous aurez brûlées ou la vitesse de la courroie mobile. Pressez la touche Priority Display (affichage prioritaire) jusqu'à ce que l'écran supérieur affiche les informations voulues. Remarque : lorsqu'une information s'affiche à l'écran supérieur, celle-ci n'apparaît pas à l'écran inférieur droit ou inférieur gauche.

Pour réinitialiser les écrans, pressez la touche Stop, retirez la clé, puis réintroduisez la clé.

6. Mesurez votre fréquence cardiaque, au besoin.

Remarque : lorsque vous utilisez simultanément le détecteur du rythme cardiaque de la poignée et le détecteur du rythme cardiaque du torse en option, la console ne pourra pas afficher avec exactitude la fréquence cardiaque. Pour vous procurer le détecteur du rythme cardiaque du torse en option, reportez-vous à la page 20.

Avant d'utiliser le détecteur du rythme cardiaque de la poignée, retirez les pellicules en plastique des plaques métalliques de la barre du détecteur. De plus, assurez-vous que vos mains sont propres.



Pour mesurer votre fréquence cardiaque, **tenez-vous debout sur les repose-pieds** et saisissez la barre du détecteur cardiaque en appuyant vos paumes contre les plaquettes métalliques ; **évit**ez de déplacer vos mains. Une fois votre pouls capté, un symbole cardiaque clignotera à l'écran des calories à chaque battement de cœur et un ou deux tirets apparaîtront, suivis de l'affichage de la fréquence cardiaque. **Pour la lecture la plus exacte de la fréquence cardiaque, maintenez les plaques pendant environ 15 secondes.**

7. Lorsque vous mettez fin à l'exercice, retirez la clé de la console.

Montez sur les repose-pieds, pressez la touche Stop (arrêter) et **sélectionnez le réglage d'inclinaison zéro du tapis de course. L'inclinaison doit être fixée à zéro, sans quoi le tapis de course risque d'être endommagé lors du pliage en position de rangement.** Ensuite, retirez la clé de la console et rangez-la dans un endroit sûr.

Lorsque vous cessez d'utiliser le tapis de course, poussez l'interrupteur à la position d'arrêt (off) et débranchez le cordon d'alimentation. **IMPORTANT : sans cette précaution, les composants électriques du tapis de course peuvent s'user prématurément.**

COMMENT EFFECTUER UN ENTRAÎNEMENT INTÉGRÉ

1. Introduisez la clé dans la console.

Voir COMMENT ALLUMER L'APPAREIL à la page 17.

2. Sélectionnez un entraînement intégré.

Pour sélectionner un entraînement intégré, pressez à répétition la touche Calorie, Incline (inclinaison), Intensity (intensité) ou Speed (vitesse) jusqu'à afficher l'entraînement voulu à l'écran.

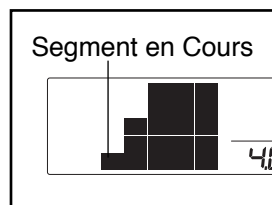
Lorsqu'un entraînement intégré est sélectionné, les réglages d'inclinaison maximum et de vitesse maximum de l'entraînement clignotent à l'écran pendant quelques secondes et un graphique des réglages de vitesse de l'entraînement défile à l'écran. Si vous sélectionnez un entraînement de calories, l'écran affichera le nombre approximatif de calories que vous brûlerez.

3. Commencez l'entraînement.

Pressez la touche Start (démarrer) ou la touche d'augmentation Speed pour commencer l'entraînement. Un instant après l'appui sur la touche, le tapis de course adoptera automatiquement les réglages initiaux de vitesse et d'inclinaison de l'entraînement. Tenez les rampes et commencez à marcher.

Chaque entraînement est divisé en segments d'une minute chacun. Un réglage de vitesse et un réglage d'inclinaison sont programmés pour chaque segment. Remarque : un même réglage de vitesse ou (et) d'inclinaison peut être programmé pour des segments consécutifs.

Durant l'entraînement, le graphique représentera votre progression. Le segment de graphique clignotant correspond au segment en cours de l'entraînement. La hauteur du segment clignotant indique le réglage de la vitesse du segment en cours. À la fin de chaque segment, une série de tonalités retentira et le segment suivant du graphique commencera à clignoter. Si un nouveau réglage de vitesse ou (et) d'inclinaison est programmé pour le segment suivant, ce réglage apparaîtra aux écrans pendant quelques secondes, puis le tapis de course adoptera automatiquement ce réglage de vitesse ou (et) d'inclinaison.



L'entraînement se poursuivra ainsi jusqu'à ce que le dernier segment du graphique commence à clignoter et qu'il prenne fin. La courroie mobile ralentira ensuite jusqu'à s'arrêter.

Remarque : l'objectif calorique est une estimation du nombre des calories que vous aurez brûlées durant l'entraînement. Le nombre réel des calories que vous brûlerez dépendra de divers facteurs, dont votre poids. De plus, le réglage manuel de la vitesse ou de l'inclinaison du tapis de course durant l'entraînement modifiera le nombre de calories brûlées.

Si le réglage de la vitesse ou de l'inclinaison est trop élevé ou trop bas durant l'entraînement, vous pouvez l'annuler en pressant les touches Speed ou Incline (inclinaison) ; **toutefois, au début du segment suivant de l'entraînement, le tapis de course adoptera automatiquement les réglages de la vitesse et de l'inclinaison du segment suivant.**

Pour interrompre l'entraînement en tout temps, pressez la touche Stop (arrêt). Le temps commencera à clignoter à l'écran. Pour reprendre l'entraînement, pressez la touche Start ou d'augmentation Speed. La courroie mobile s'engagera à raison de 2 km/h. Au début du segment suivant de l'entraînement, le tapis de course adoptera automatiquement la vitesse et l'inclinaison réglées pour ce segment.

4. Suivez votre progression aux écrans.

Voir l'étape 5 à la page 18. Le coin inférieur gauche de l'écran affichera le temps restant au lieu du temps écoulé.

5. Mesurez votre fréquence cardiaque, au besoin.

Voir l'étape 6 à la page 18.

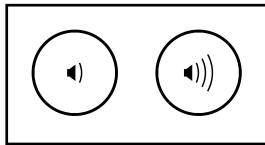
6. Lorsque vous mettez fin à l'exercice, retirez la clé de la console.

Voir l'étape 7 à la page 18.

COMMENT UTILISER LA CHAÎNE AUDIO

Pour vous exercer en écoutant de la musique ou des livres sonores par l'entremise de la chaîne audio stéréophonique de la console, reliez à l'aide d'un câble audio à deux fiches mâles de 3,5 mm (non inclus) la prise de la console à une prise de votre lecteur MP3 ou lecteur CD ; **veillez à ce que le câble audio soit complètement introduit. Remarque : pour vous procurer un câble audio, voyez un marchand local de fournitures électroniques.**

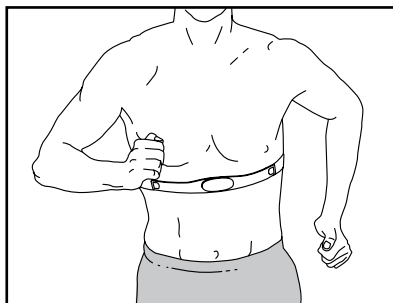
Ensuite, pressez la touche de lecture de votre lecteur audio portable. Réglez l'intensité sonore à l'aide des touches de hausse ou de baisse de l'intensité sonore de la console ou de la commande d'intensité sonore de votre lecteur audio portable.



Si vous utilisez un lecteur CD portable et que la lecture est erratique, posez le lecteur au sol ou sur une autre surface plane.

LE DÉTECTEUR DU RYTHME CARDIAQUE DU TORSE EN OPTION

Que votre but soit d'éliminer de la graisse ou de fortifier votre système cardio-vasculaire, la clé pour obtenir les meilleurs résultats est de maintenir une fréquence cardiaque appropriée durant vos entraînements. Le détecteur du rythme cardiaque du torse en option vous permettra de surveiller en continu votre fréquence cardiaque pendant l'exercice afin de vous aider à atteindre vos objectifs personnels de mise en forme. **Pour vous procurer un détecteur du rythme cardiaque du torse en option, reportez-vous à la couverture avant du manuel.**

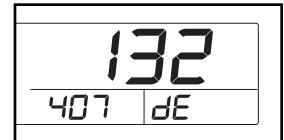


LE MODE D'INFORMATION

La console comporte un mode d'information qui enregistre des données sur l'utilisation du tapis de course et permet de sélectionner l'unité de mesure de la console. Il permet également d'activer et de désactiver le mode démo.

Pour sélectionner le mode d'information, introduisez la clé dans la console en maintenant enfoncée la touche Stop (arrêt). Ensuite, relâchez la touche Stop. Lorsque le mode d'information est sélectionné, les données suivantes s'affichent :

L'écran supérieur affichera le nombre total d'heures d'utilisation du tapis de course.



L'écran inférieur gauche affichera le nombre total de kilomètres ou de miles parcourus par la courroie mobile.

Un « E » représentant le mile anglais ou un « M » représentant le kilomètre apparaîtra à l'écran inférieur droit. Au besoin, utilisez la touche d'augmentation Speed (vitesse) pour changer d'unité de mesure.

La console comporte un mode d'affichage démo destiné à l'exposition du tapis de course chez les marchands. Pendant que le mode démo est activé, la console fonctionnera normalement lorsque le cordon d'alimentation est branché, l'interrupteur, placé à la position de réinitialisation et la clé, introduite dans la console. Cependant, lors du retrait de la clé, les écrans demeureront activés, mais les touches seront désactivées. Lorsque le mode démo est activé, la lettre « d » apparaît à l'écran inférieur droit pendant que le mode d'information est sélectionné. Pour activer ou désactiver le mode démo, pressez la touche de diminution Speed.

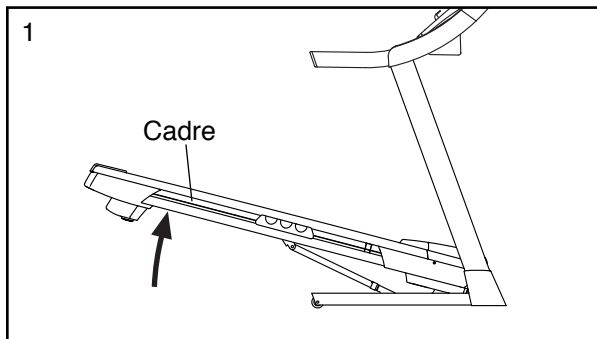
Pour quitter le mode d'information, retirez la clé de la console.

COMMENT PLIER ET DÉPLACER LE TAPIS DE COURSE

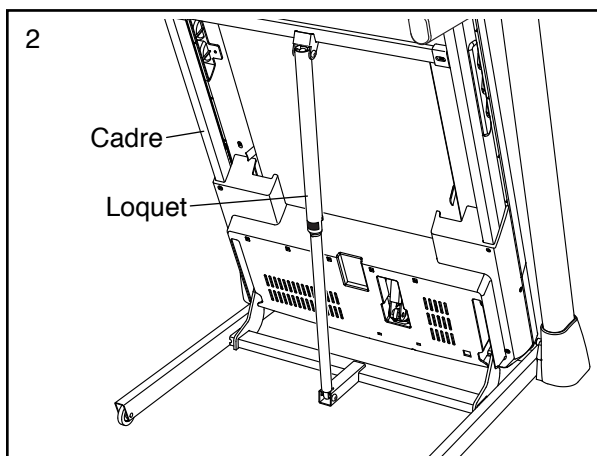
COMMENT PLIER LE TAPIS DE COURSE

Pour éviter d'endommager le tapis de course, réglez l'inclinaison à zéro avant de plier l'appareil. Ensuite, retirez la clé de la console et débranchez le cordon d'alimentation. **ATTENTION** : vous devez être en mesure de soulever sans risque un poids de 20 kg pour élever, abaisser ou déplacer le tapis de course.

1. Tenez le cadre métallique fermement à l'endroit indiqué par la flèche ci-dessous. **ATTENTION** : ne tenez pas le cadre en saisissant les repose-pieds en plastique. Pliez les genoux et gardez le dos droit en élevant le cadre jusqu'à environ mi-chemin de la position verticale.



2. Élevez le cadre jusqu'à ce que le loquet de rangement soit verrouillé en position de rangement. **ATTENTION** : assurez-vous que le loquet de rangement est bloqué.

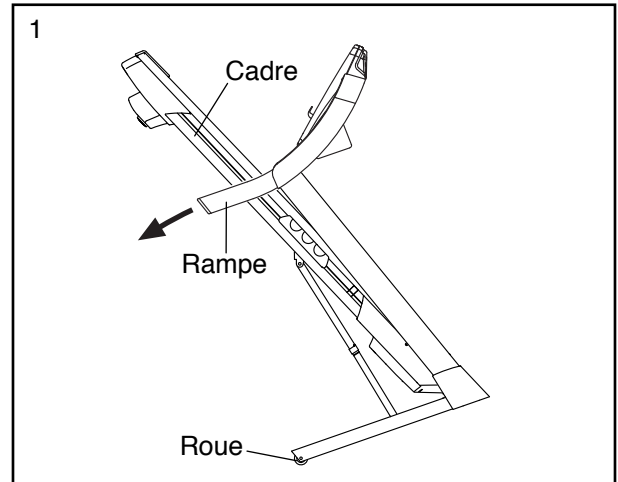


Placez un petit tapis sous l'appareil pour protéger le revêtement du sol. N'exposez pas le tapis de course à l'ensoleillement direct. Ne gardez pas le tapis de course en position de rangement à des températures supérieures à 30° C.

COMMENT DÉPLACER LE TAPIS DE COURSE

Avant de déplacer le tapis de course, pliez-le comme il est décrit à gauche. **ATTENTION** : assurez-vous que le bouton du loquet est verrouillé à la position de rangement. Le déplacement du tapis de course peut requérir la participation de deux personnes.

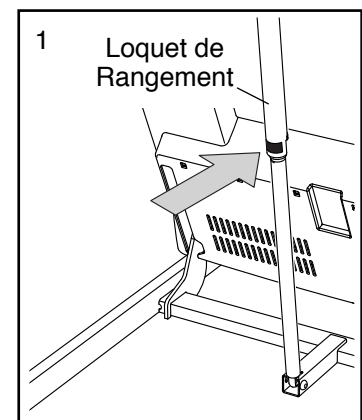
1. Tenez le cadre et l'une des rampes, puis placez votre pied contre une roue.



2. Faites basculer la rampe vers l'arrière jusqu'à ce que le tapis de course repose sur les roues, puis déplacez l'appareil jusqu'à l'emplacement voulu. **ATTENTION** : ne déplacez pas le tapis de course sans l'avoir fait basculer vers l'arrière, ne tirez pas sur le cadre et ne déplacez pas l'appareil sur une surface irrégulière.
3. Placez un pied contre une roue et abaissez avec précaution le tapis de course.

COMMENT ABAISSER LE TAPIS DE COURSE POUR L'UTILISATION

1. Poussez sur l'extrémité supérieure du tapis de course avec vos mains, poussez sur le loquet de rangement à l'aide de votre pied à l'endroit indiqué et laissez le cadre s'abaisser au sol.



ENTRETIEN ET PROBLÈMES

ENTRETIEN

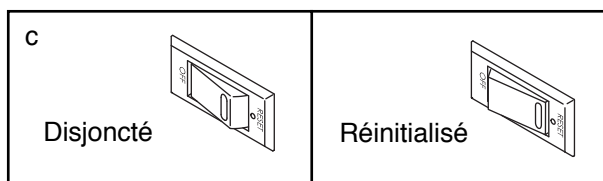
Nettoyez régulièrement le tapis de course et maintenez la courroie mobile propre et sèche. **Pressez d'abord l'interrupteur à la position d'arrêt et débranchez le cordon d'alimentation.** Essuyez les pièces externes du tapis de course à l'aide d'un linge humide et d'un peu de savon doux. **IMPORTANT : ne vaporisez aucun liquide directement sur le tapis de course. Pour éviter d'endommager la console, gardez-la à l'écart des liquides.** Ensuite, asséchez soigneusement le tapis de course à l'aide d'une serviette.

PROBLÈMES

La plupart des problèmes du tapis de course peuvent être résolus en suivant les simples étapes ci-dessous. Identifiez le symptôme manifesté et suivez les étapes indiquées. Si vous avez besoin d'aide supplémentaire, reportez-vous à la couverture avant du manuel.

SYMPTÔME : l'appareil ne se met pas en marche

- Assurez-vous que le cordon d'alimentation est branché sur une prise adéquatement mise à la terre (voir la page 15). Si un cordon prolongateur doit être utilisé, n'utilisez qu'un cordon à trois conducteurs de calibre 14 (1 mm²) d'une longueur maximale de 1,5 m (5 pi).
- Une fois le cordon d'alimentation branché, assurez-vous que la clé est complètement introduite dans la console.
- Vérifiez l'interrupteur du tapis de course situé près du cordon d'alimentation. Si le disjoncteur émerge de l'appareil tel qu'illustré, l'interrupteur a disjoncté. Pour réinitialiser l'interrupteur, attendez cinq minutes, puis renforcez-le.



SYMPTÔME : le tapis de course se met hors fonction pendant l'utilisation

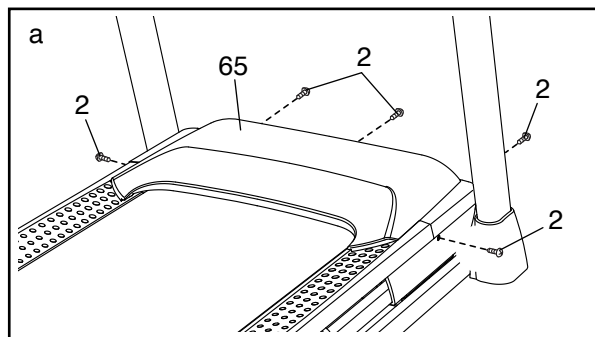
- Vérifiez l'interrupteur (voir le schéma C à gauche). Si l'interrupteur a disjoncté, attendez cinq minutes, puis renforcez-le.
- Assurez-vous que le cordon d'alimentation est branché. Si le cordon d'alimentation est branché, débranchez-le, attendez cinq minutes, puis rebranchez-le.
- Retirez la clé de la console, puis réintroduisez-la.
- Si le tapis de course ne fonctionne toujours pas, reportez-vous à la couverture avant du manuel.

SYMPTÔME : les écrans de la console restent en fonction lorsque la clé est retirée de la console

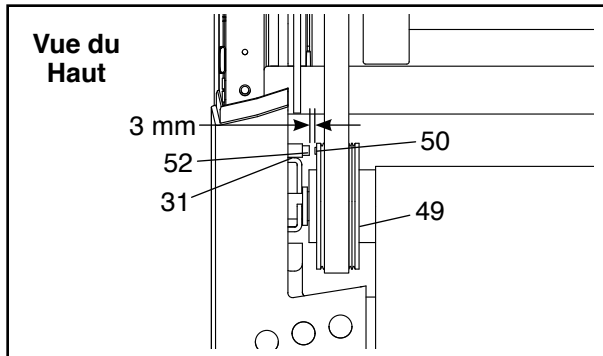
- La console comporte un mode d'affichage démo destiné à l'exposition du tapis de course chez les marchands. Si les écrans demeurent en fonction lorsque la clé est retirée, cela signifie que le mode démo est activé. Pour désactiver le mode démo, maintenez la touche Stop (arrêt) enfoncée pendant quelques secondes. Si les écrans sont toujours en fonction, voyez la rubrique LE MODE D'INFORMATION à la page 20 pour désactiver le mode démo.

SYMPTÔME : les écrans de la console ne fonctionnent pas correctement

- Retirez la clé de la console et **DÉBRANCHEZ LE CORDON D'ALIMENTATION.** Ensuite, retirez les cinq Vis #8 x 3/4" (2), puis retirez le Capot du Moteur (65) en le faisant pivoter avec précaution.



Localisez ensuite le Capteur Magnétique (52) et l'Aimant (50) du côté gauche de la Poulie (49). Tournez la Poulie jusqu'à aligner l'Aimant et le Capteur Magnétique. **Assurez-vous que l'écart entre l'Aimant et le Capteur Magnétique est d'environ 3 mm.** Au besoin, dévissez la Vis à Tête Bombée #8 x 3/4" (31) et déplacez légèrement le Capteur Magnétique, puis resserrez la Vis. Réinstallez le Capot du Moteur (non illustré) et faites fonctionner le tapis de course pendant quelques minutes pour vérifier l'exactitude de la lecture de la vitesse.



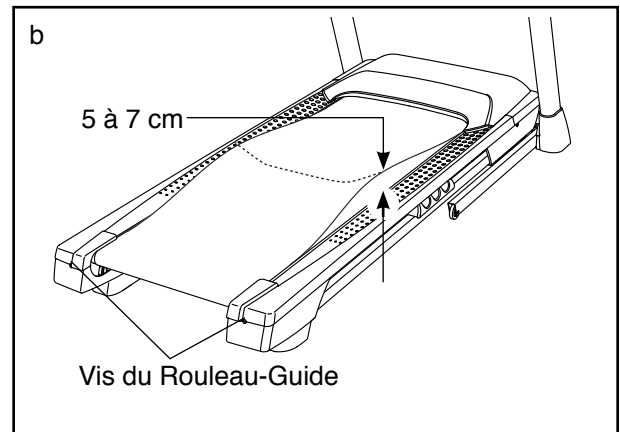
SYMPTÔME : l'inclinaison du tapis de course ne change pas correctement

- a. Maintenez enfoncées les touches Stop (arrêt) et d'augmentation Speed (vitesse), introduisez la clé dans la console et relâchez ensuite les touches. Pressez la touche Stop et ensuite la touche d'augmentation ou de diminution Incline (inclinaison). Le tapis de course atteindra automatiquement le degré maximum d'inclinaison, puis reviendra au degré minimum. Ceci permettra de réétalonner le mécanisme d'inclinaison. Si le mécanisme d'inclinaison n'engage pas l'étalonnage, pressez de nouveau la touche Stop, puis de nouveau la touche d'augmentation ou de diminution Incline. Une fois l'inclinaison réétalonnée, retirez la clé de la console.

SYMPTÔME : la courroie mobile ralentit lorsqu'on marche dessus

- a. Si un cordon prolongateur doit être utilisé, n'utilisez qu'un cordon à trois conducteurs de 1 mm² d'une longueur maximale de 1,5 m.

- b. La surtension de la courroie mobile peut compromettre le rendement du tapis de course et endommager la courroie. Retirez la clé de la console et **DÉBRANCHEZ LE CORDON D'ALIMENTATION.** À l'aide de la clé hexagonale, tournez les deux vis de réglage du rouleau-guide dans le sens antihoraire sur 1/4 de tour. Lorsque la courroie est correctement tendue, chacun des bords de la courroie peut être soulevé de façon à s'écarter de 5 à 7 cm de la plateforme de marche. Prenez soin de garder la courroie bien centrée. Ensuite, branchez le cordon d'alimentation, introduisez la clé et faites fonctionner le tapis de course pendant quelques minutes. Répétez le processus jusqu'à ce que la courroie soit correctement tendue.

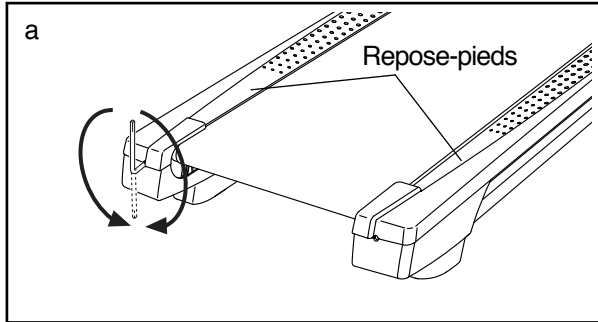


- c. Votre tapis de course comporte une courroie mobile enduite d'un lubrifiant haute performance. **IMPORTANT : ne vaporisez jamais de silicone ou d'autres substances sur la courroie mobile ou sur la plateforme de marche autrement qu'à la demande d'un représentant de service autorisé. De telles substances peuvent endommager la courroie mobile et hâter l'usure.** Si vous soupçonnez que la courroie mobile requiert plus de lubrifiant, reportez-vous à la couverture avant du manuel.
- d. Si la courroie mobile ralentit toujours lorsqu'on marche dessus, reportez-vous à la couverture avant du manuel.

SYMPTÔME : la courroie mobile n'est pas centrée entre les repose-pieds

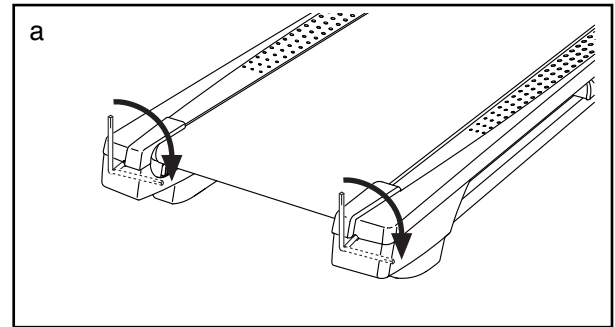
IMPORTANT : si la courroie mobile frotte contre les repose-pieds, elle risque de s'endommager.

- a. Retirez d'abord la clé et **DÉBRANCHEZ LE CORDON D'ALIMENTATION**. Si la courroie mobile est décalée sur la gauche, utilisez la clé hexagonale pour tourner la vis du rouleau-guide gauche dans le sens horaire sur 1/2 tour ; si la courroie mobile est décalée sur la droite, tournez la vis du rouleau-guide gauche dans le sens antihoraire sur 1/2 tour. Prenez soin de ne pas tendre la courroie mobile à l'excès. Ensuite, branchez le cordon d'alimentation, introduisez la clé et faites fonctionner le tapis de course pendant quelques minutes. Répétez le processus jusqu'à ce que la courroie mobile soit centrée.



SYMPTÔME : la courroie mobile dérape lorsqu'on marche dessus

- a. Retirez d'abord la clé et **DÉBRANCHEZ LE CORDON D'ALIMENTATION**. À l'aide de la clé hexagonale, tournez les deux vis du rouleau-guide dans le sens horaire sur 1/4 de tour. Lorsque la courroie est correctement tendue, chacun des bords de la courroie peut être soulevé de façon à s'écartier de 5 à 7 cm de la plateforme de marche. Prenez soin de garder la courroie bien centrée. Ensuite, branchez le cordon d'alimentation, introduisez la clé et faites fonctionner le tapis de course pendant quelques minutes. Répétez le processus jusqu'à ce que la courroie soit correctement tendue.



CONSEILS POUR L'EXERCICE

⚠️ AVERTISSEMENT : avant de commencer ce programme d'exercice ou tout autre programme, consultez votre médecin. Ceci est particulièrement important pour les personnes de plus de 35 ans ou les personnes ayant des problèmes de santé.

Le détecteur cardiaque n'est pas un appareil médical. De nombreux facteurs peuvent affecter la lecture du rythme cardiaque. Le détecteur cardiaque est uniquement un outil pour l'exercice pour déterminer les fluctuations générales du rythme cardiaque.

Ces conseils pour l'exercice vous aideront à planifier votre programme d'exercice. Pour plus de détails sur l'exercice, procurez-vous un livre réputé sur le sujet ou consultez votre médecin. Gardez en tête qu'une alimentation équilibrée et un repos adéquat sont essentiels pour de bons résultats.

INTENSITÉ DE L'EXERCICE

Que votre but soit de brûler de la graisse ou de fortifier votre système cardio-vasculaire, la clé pour obtenir des résultats est de s'entraîner à la bonne intensité. Vous pouvez utiliser votre rythme cardiaque comme repère pour trouver le niveau d'intensité adapté à vos objectifs. Le tableau ci-dessous indique les rythmes cardiaques recommandés pour brûler de la graisse et pour des exercices aérobics.

165	155	145	140	130	125	115	♥
145	138	130	125	118	110	103	♥
125	120	115	110	105	95	90	♥
<hr/>							
20	30	40	50	60	70	80	

Pour trouver le niveau d'intensité correct, trouvez votre âge en bas du tableau (les âges sont arrondis à la dizaine). Les trois nombres listés au-dessus de votre âge définissent votre « zone d'entraînement ». Le nombre le plus bas est le rythme cardiaque pour brûler de la graisse, le nombre du milieu est le rythme cardiaque pour brûler un maximum de graisse, et le nombre le plus haut est le rythme cardiaque pour des exercices aérobics.

Brûler de la Graisse — Pour brûler efficacement de la graisse, vous devez vous entraîner à une intensité faible pendant une longue période de temps. Durant les premières minutes d'exercice, votre corps utilise des *calories de glucide* comme carburant. Votre corps ne commence à puiser dans ses *réserves de graisse* qu'après plusieurs minutes d'effort. Si votre but est de brûler de la graisse, réglez l'intensité de votre exercice jusqu'à ce que votre rythme cardiaque soit proche du nombre le plus bas de votre zone d'entraînement. Pour brûler un maximum de graisse, entraînez-vous avec votre rythme cardiaque proche du nombre du milieu de votre zone d'entraînement.

Exercices Aérobics — Si votre but est de renforcer votre système cardio-vasculaire, vous devez faire des exercices aérobics, ce qui veut dire de l'exercice qui requiert de grandes quantités d'oxygène pendant une période de temps prolongée. Pour des exercices aérobics, réglez votre intensité jusqu'à ce que votre rythme cardiaque soit proche du nombre le plus haut dans votre zone d'entraînement.

CONSEILS POUR L'ENTRAÎNEMENT

Échauffement — Commencez avec 5 à 10 minutes d'étirements et d'exercices légers. L'échauffement fait monter la température de votre corps, augmente les battements de votre cœur, et accélère votre circulation pour vous préparer à l'effort.

Exercices dans la Zone d'Entraînement — Entraînez-vous pendant 20 à 30 minutes avec votre rythme cardiaque dans votre zone d'entraînement. (Durant les premières semaines de votre programme d'exercice, ne maintenez pas votre rythme cardiaque dans votre zone d'entraînement pendant plus de 20 minutes.) Respirez profondément et de manière régulière quand vous vous entraînez; ne retenez jamais votre souffle.

Retour à la Normale — Finissez avec 5 à 10 minutes d'étirements. Les étirements rendent vos muscles plus flexibles et aident à prévenir les problèmes qui surviennent après l'entraînement.

FRÉQUENCE DE L'EXERCICE

Pour maintenir ou améliorer votre forme physique, effectuez trois entraînements par semaine, avec au moins un jour de repos entre chaque entraînement. Après quelques mois d'exercice régulier, vous pouvez effectuer jusqu'à cinq entraînements par semaine, si désiré. Gardez à l'esprit que la clé du succès est de faire de vos entraînements un élément agréable et régulier de votre vie de tous les jours.

LISTE DES PIÈCES

N°. du Modèle GETL80814.0 R0314A

N°.	Qté.	Description	N°.	Qté.	Description
1	2	Vis 5/16" x 3/4"	44	1	Plateforme de Marche
2	50	Vis #8 x 3/4"	45	1	Courroie Mobile
3	2	Coussin de la Base	46	2	Guide de la Courroie
4	4	Vis 1/4" x 1"	47	1	Pied Arrière Droit
5	2	Vis 5/16" x 1"	48	4	Attache de Câble
6	1	Boulon 5/16" x 1 3/4"	49	1	Rouleau de Traction/Poulie
7	6	Vis 3/8" x 4"	50	1	Aimant
8	1	Boulon à Épaulement 5/16" x 2 1/4"	51	1	Pince du Capteur Magnétique
9	10	Vis #3 x 1/4"	52	1	Capteur Magnétique
10	10	Vis Argentée #8 x 1/2"	53	2	Vis 1/4" x 1 1/2"
11	4	Rondelle Étoilée 5/16"	54	1	Moteur de Traction
12	4	Vis Auto-perçante #8 x 1"	55	1	Courroie du Moteur
13	10	Rondelle Étoilée 3/8"	56	1	Cadre
14	1	Réceptacle	57	1	Pied Arrière Gauche
15	2	Vis 1/4" x 2 1/2"	58	1	Fil de Mise à la Terre de la Console
16	1	Boulon 3/8" x 1 1/2"	59	4	Coussin en Caoutchouc
17	2	Boulon de Roue 3/8" x 1 1/2"	60	1	Repose-Pied Droit
18	1	Cadre de la Console	61	1	Rouleau-Guide
19	4	Vis #8 x 7/16"	62	2	Bague du Moteur
20	2	Vis du Moteur 1/4"	63	1	Filtre
21	2	Goupille 3/8"	64	1	Base de la Console
22	2	Boulon 3/8" x 1"	65	1	Capot du Moteur
23	4	Boulon à Épaulement 5/16" x 1 3/4"	66	1	Barre Transversale du Loquet
24	2	Rondelle Étoilée #8	67	2	Bague d'Espacement du Cadre d'Inclinaison
25	2	Haut-Parleur			
26	2	Bague d'Espacement du Coussin de la Base	68	5	Pince du Capot
27	1	Plateau Droit	69	1	Moteur d'Inclinaison
28	4	Vis 3/8" x 3 1/2"	70	1	Cadre d'Inclinaison
29	1	Boulon à Tête Hexagonale 3/8" x 1 3/4"	71	2	Bague d'Espacement du Cadre
30	4	Rondelle Plate 5/16"	72	1	Contrôleur
31	5	Vis à Tête Bombée #8 x 3/4"	73	1	Plaque du Contrôleur
32	2	Bague d'Espacement du Moteur d'Inclinaison	74	2	Embout de la Base
33	6	Contre-Écrou 3/8"	75	1	Interrupteur
34	6	Écrou 5/16"	76	1	Cordon d'Alimentation
35	1	Loquet de Rangement	77	2	Passe-Fil
36	1	Plateau Gauche	78	1	Panneau Ventral
37	6	Vis #8 x 5/8"	79	1	Plateau Gauche
38	2	Roue	80	1	Console
39	2	Isolateur	81	1	Fil du Montant
40	2	Pied Arrière	82	1	Boîtier Gauche de la Base
41	1	Isolateur du Moteur	83	1	Boîtier Droit de la Base
42	1	Repose-Pied Gauche	84	1	Rampe Gauche
43	1	Autocollant d'Avertissement	85	1	Rampe Droite
			86	2	Attache de Câble
			87	2	Embout de la Rampe
			88	1	Clé/Pince

N°.	Qté.	Description	N°.	Qté.	Description
89	1	Montant Gauche	94	1	Base
90	1	Montant Droit	95	1	Boîtier du Haut-Parleur Droit
91	2	Autocollant d'Avertissement	96	1	Grille du Haut-Parleur Gauche
92	2	Pince de la Console	97	1	Grille du Haut-Parleur Droit
93	1	Barre Transversale du Détecteur Cardiaque	*	–	Manuel de l'Utilisateur

Remarque : les spécifications sont sujettes à des changements sans notification. Référez-vous au dos de ce manuel pour commander des pièces de rechange. *Indique qu'une pièce n'est pas illustrée.

SCHÉMA DÉTAILLÉ A

N°. du Modèle GETL80814.0 R0314A

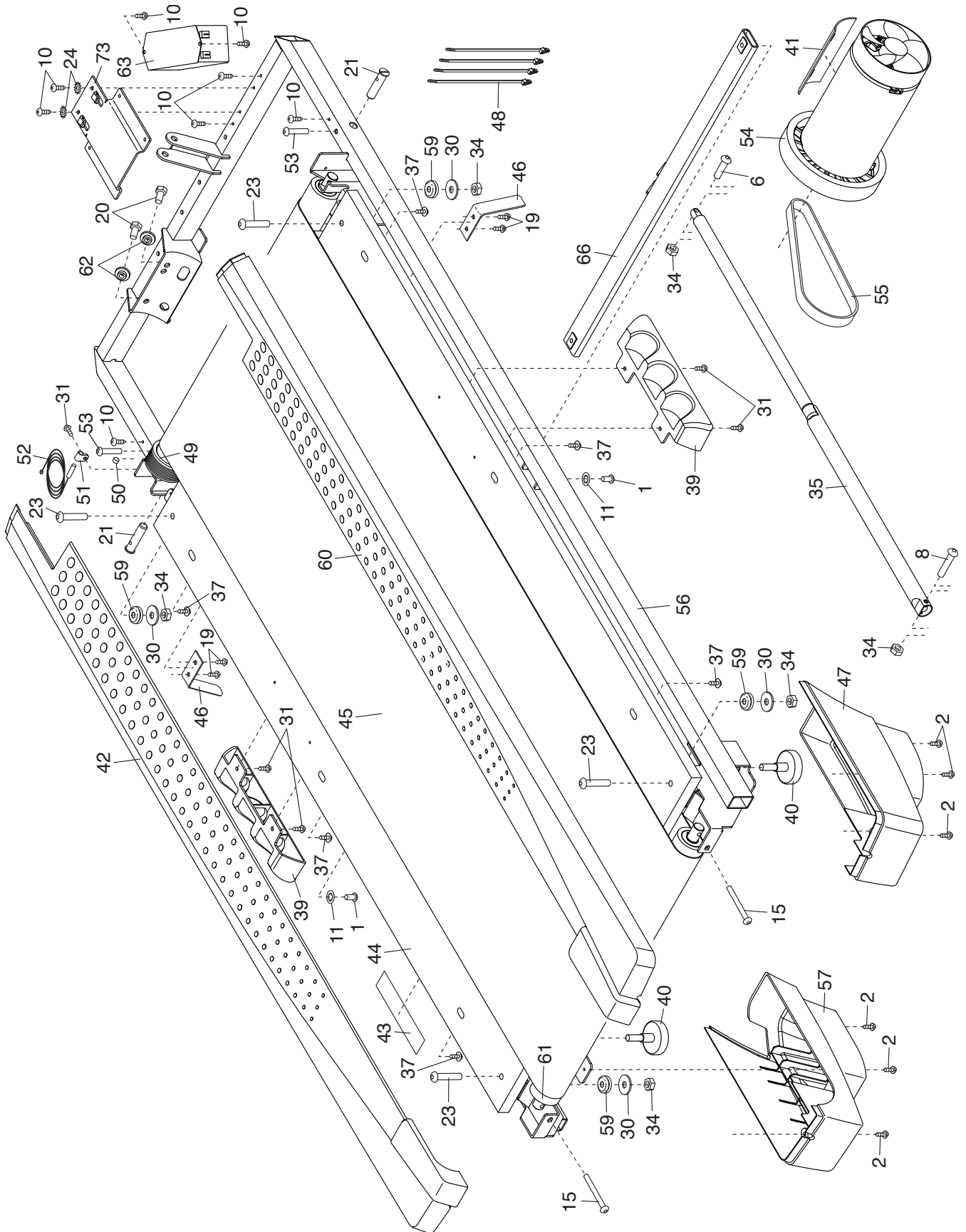


SCHÉMA DÉTAILLÉ B

N°. du Modèle GETL80814.0 R0314A

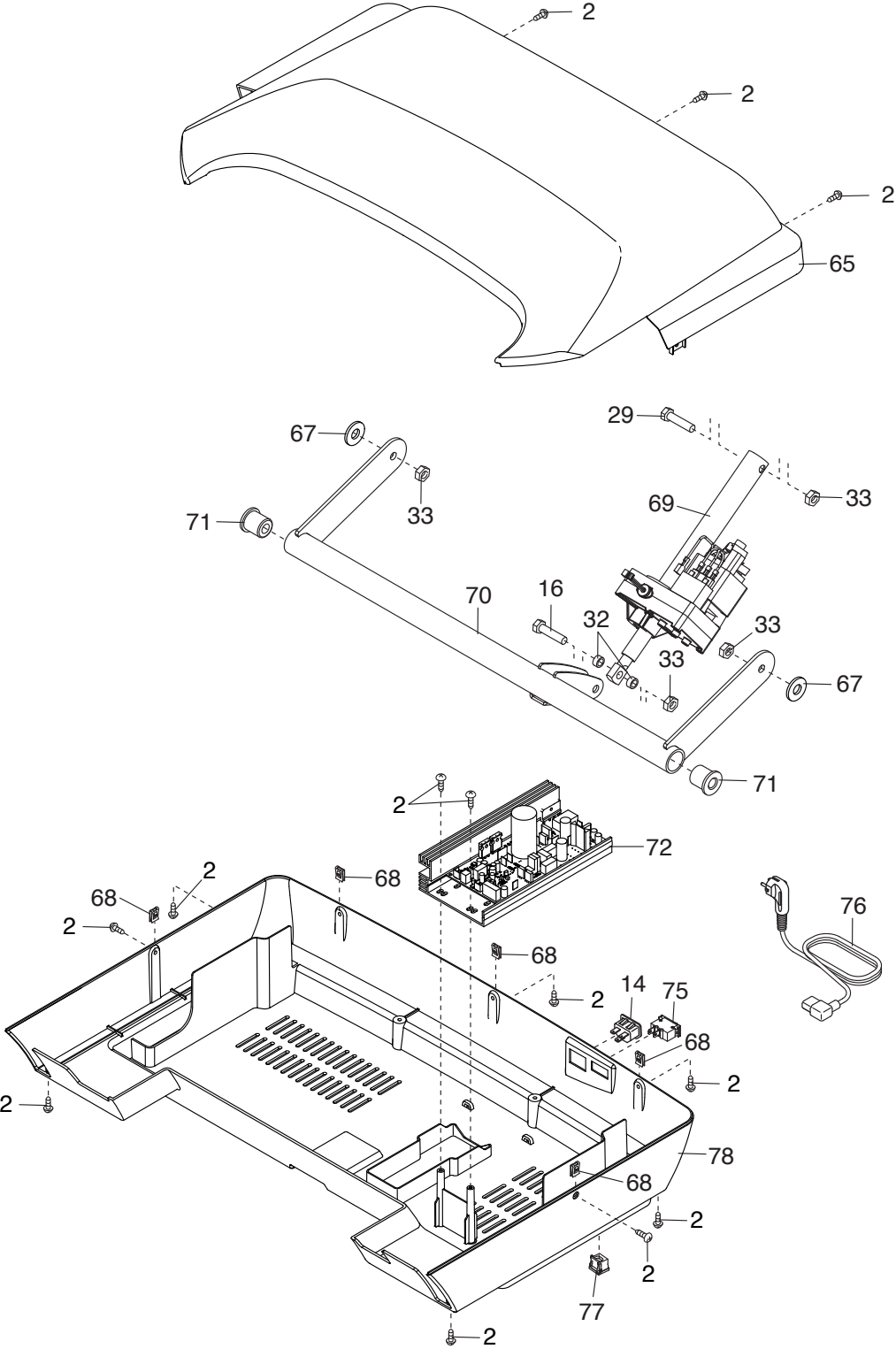


SCHÉMA DÉTAILLÉ C

N°. du Modèle GETL80814.0 R0314A

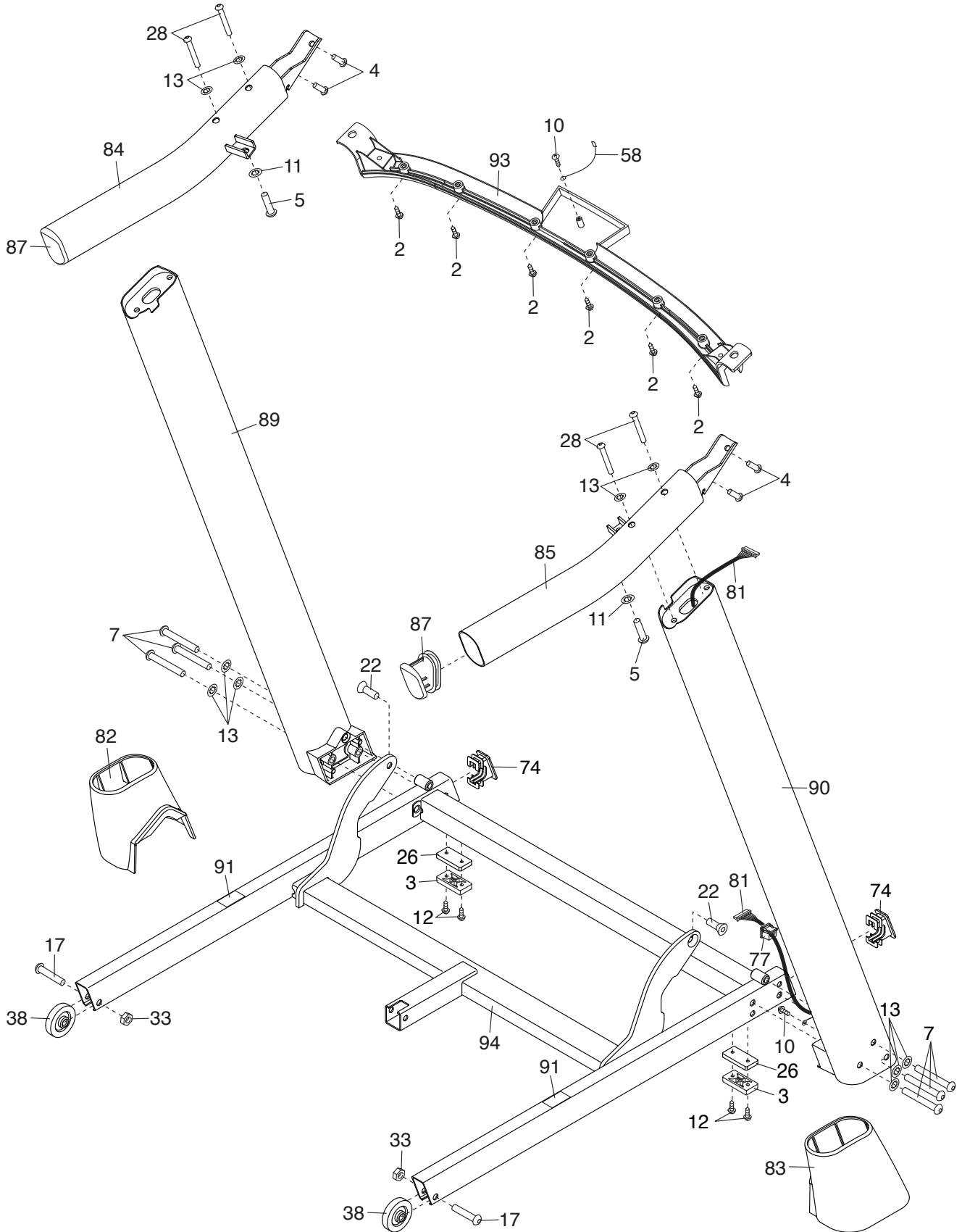
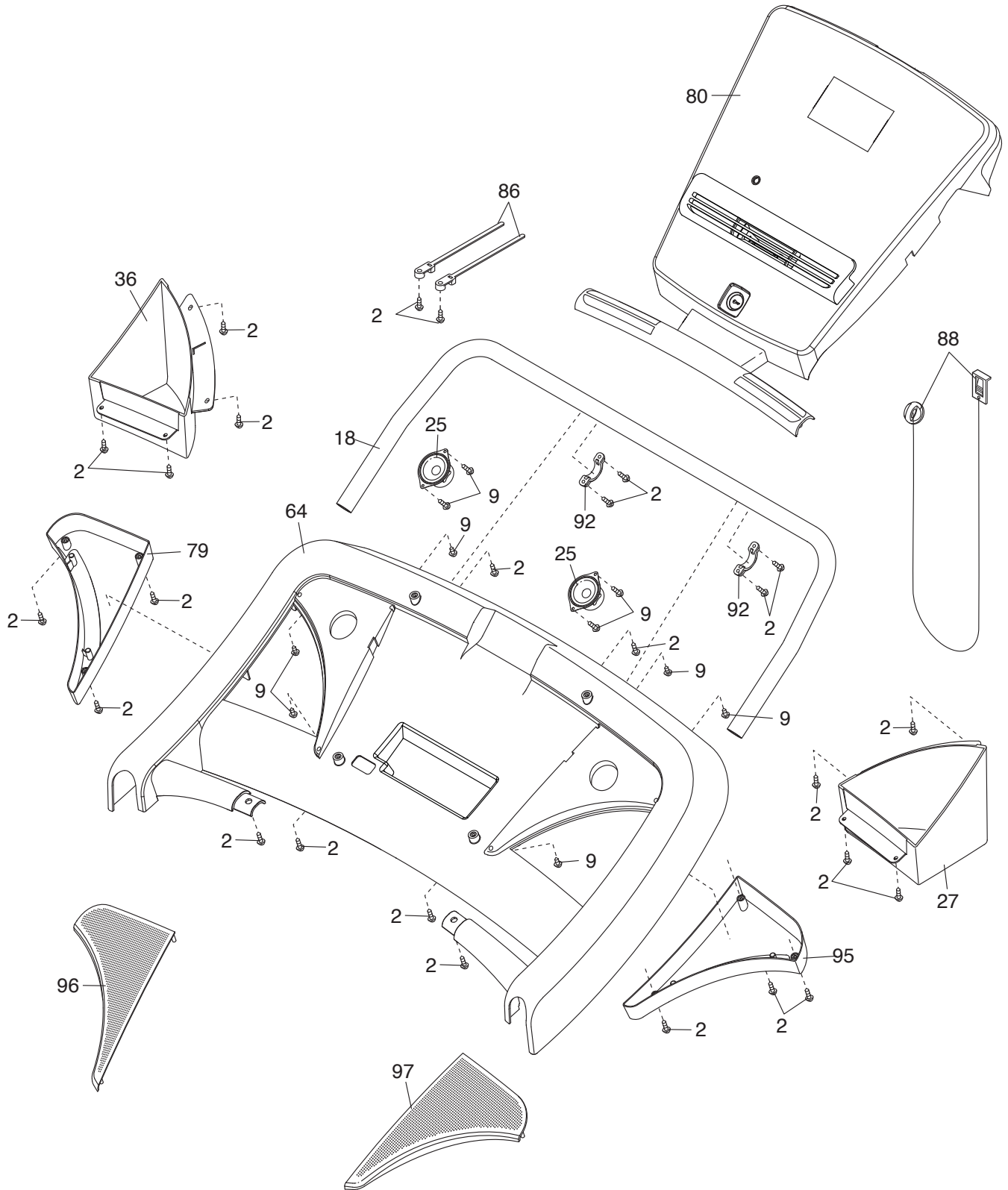


SCHÉMA DÉTAILLÉ D

N°. du Modèle GETL80814.0 R0314A



POUR COMMANDER DES PIÈCES DE RECHANGE

Pour commander des pièces de rechange, référez-vous à la page de couverture de ce manuel. Pour que nous puissions mieux vous assister, merci de préparer les informations suivantes avant de nous appeler :

- le numéro du modèle et le numéro de série de l'appareil (voir la page de couverture de ce manuel)
- le nom de l'appareil (voir la page de couverture de ce manuel)
- le numéro de la pièce et la description de la/des pièce(s) de remplacement (voir la LISTE DES PIÈCES et le SCHÉMA DÉTAILLÉ vers la fin de ce manuel)

INFORMATION POUR LE RECYCLAGE

Cet appareil électronique ne doit pas être éliminé avec les déchets ménagers. Afin de préserver l'environnement, cet appareil doit être recyclé au terme de sa durée de vie utile comme l'exige la loi.

Veillez utiliser des installations de recyclage autorisées à collecter ce type de déchets dans votre région. En agissant ainsi, vous aiderez à préserver les ressources naturelles et à améliorer les normes européennes en matière de protection de l'environnement. Si vous avez besoin de plus d'informations concernant les méthodes correctes et sûres d'élimination des déchets électroniques, contactez les services d'enlèvement des déchets de votre commune ou l'établissement où vous avez acheté ce produit.

