

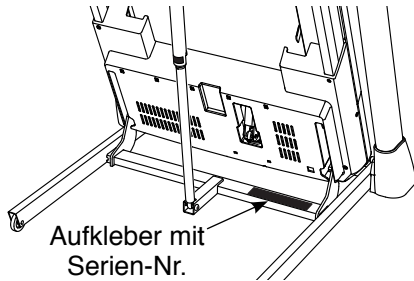
GOLD'S GYM®

TRAINER 725

Modell-Nr. GETL80814.0

Serien-Nr. _____

Schreiben Sie die Seriennummer für späteren Gebrauch an die freie Stelle oben.



KUNDENDIENST

Bei Fragen und fehlender oder beschädigter Teile, kontaktieren Sie den Kundendienst (siehe Informationen unten), oder kontaktieren Sie das Geschäft wo Sie dieses Produkt gekauft haben.

0800 589 09 88

Mo - Fr 12:00 - 18:00 CET

Internetseite:

www.iconsupport.eu

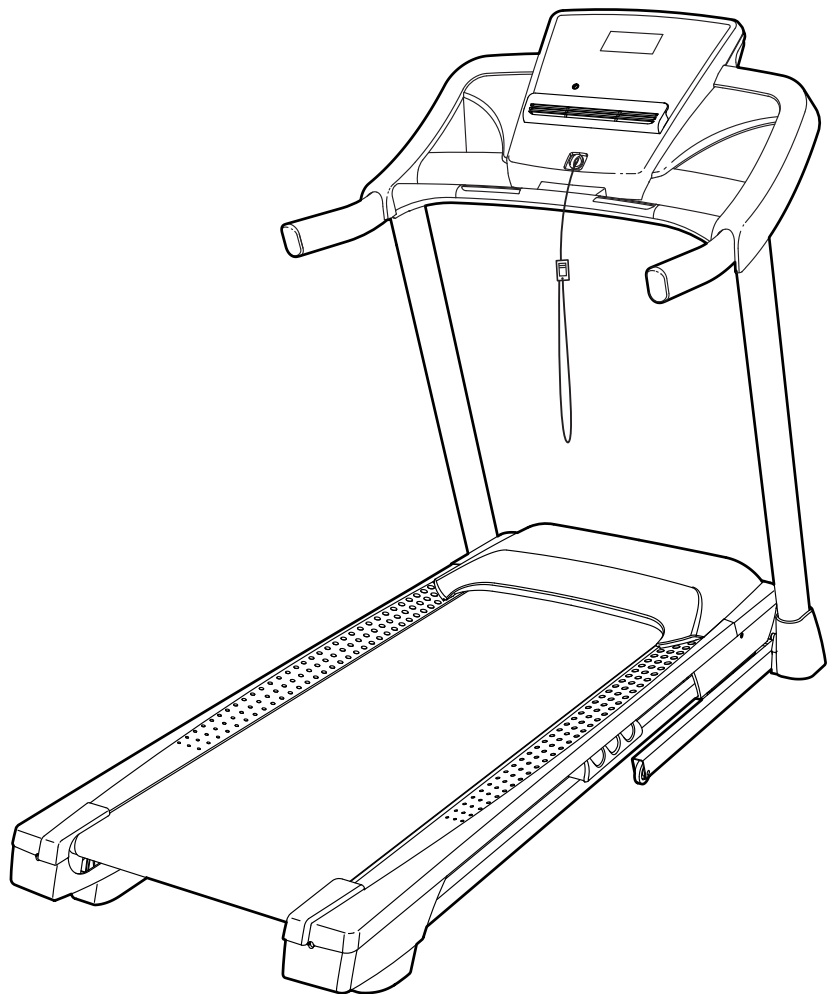
Email:

csuk@iconeurope.com

VORSICHT

Lesen Sie bitte aufmerksam alle Anleitungen, bevor Sie dieses Gerät in Betrieb nehmen. Verwahren Sie diese Bedienungsanleitung für späteren Gebrauch.

BEDIENUNGSANLEITUNG



www.iconsupport.eu

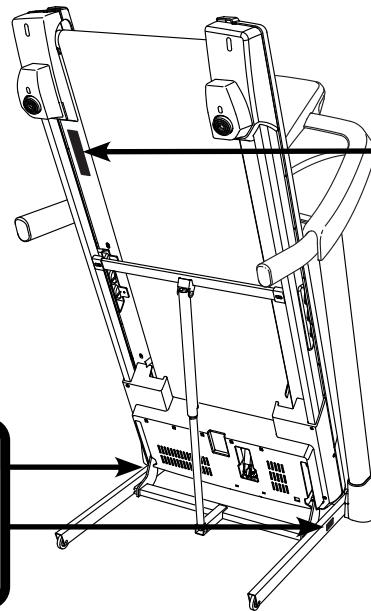
INHALTSVERZEICHNIS

WARNUNGS-AUFKLEBER ANBRINGEN	2
WICHTIGE VORSICHTSMASSNAHMEN	3
BEVOR SIE ANFANGEN	5
DIAGRAMM FÜR DIE IDENTIFIZIERUNG DER TEILE	6
MONTAGE	7
BENUTZUNG DES LAUFTRAINERS	15
ZUSAMMENKLAPPEN UND TRANSPORTIEREN	21
WARTUNG UND FEHLERSUCHE	22
TRAININGSRICHTLINIEN	25
TEILELISTE	26
DETAILZEICHNUNG	28
BESTELLUNG VON ERSATZTEILEN	Rückseite
INFORMATION ZUM PRODUKTRECYCLING	Rückseite

WARNUNGS-AUFKLEBER ANBRINGEN

Die hier abgebildeten Warnungsaufkleber liegen mit dieser produkt bei. Kleben Sie diese so auf die englischen Aufkleber, dass die deutschen Aufkleber die englischen überdecken. Die hier abgebildeten Warnungsaufkleber wurden an den angezeigten Stellen angebracht. **Sollte ein Aufkleber fehlen oder unlesbar sein, kontaktieren Sie den Kundendienst auf der Vorderseite dieser Bedienungsanleitung, um einen kostenlosen Ersatzaufkleber anzufordern. Kleben Sie den Aufkleber dann an die angezeigte Stelle.** Anmerkung: Die Aufkleber sind nicht unbedingt in wahrer Grösse abgebildet.

⚠ ACHTUNG
Halten sie die Hände und Füsse von hier fern solange das Lauftrainer in Betrieb ist.



⚠ WARNUNG
Schützen Sie sich und andere vor ernsthaften Verletzungen. Lesen Sie die Bedienungsanleitung!

- Stellen Sie sich beim Ein- oder Aussteigen des Laufgerätes nur auf die Fußschiene.
- Verändern Sie die Geschwindigkeit nur in kleinen Schritten.
- Um Hinfallen zu vermeiden halten Sie sich an den Haltegriffen fest, und tragen Sie das Laufgerät benutzen, während Sie das Laufgerät benutzen.
- Halten Sie an, falls es Ihnen schwindelig wird oder Ihnen das Atmen schwer fällt.
- Der Verschluss muss vollständig eingerastet sein, bevor das Laufgerät transportiert oder gelagert wird.
- Bevor man den Lauftrainer zur Lagerung zusammenklappt, muss man die Neigung auf Null einstellen.

• Erlauben Sie keine Kinder auf oder um das Laufgerät.
• Entfernen Sie den Schlüssel wenn Sie das Gerät nicht benutzen.
• Halten Sie Kleidung, Finger und Haar vom Laufband fern.
• Versuchen Sie nie das Laufband während es läuft, zu verstellen.
• Tragen Sie bei der Benutzung de Laufgerätes immer Sportschuhe.

WICHTIGE VORSICHTSMASSNAHMEN

⚠️ WARNUNG: Um das Risiko an Verbrennungen, Feuer, elektrischen Schock oder Verletzungen zu verringern, lesen Sie alle wichtigen Sicherheitsmassnahmen und Anweisungen in dieser Bedienungsanleitung und lesen Sie auch alle Warnungsaufkleber auf Ihrem Lauftrainer bevor Sie den Lauftrainer benutzen. Der Hersteller (ICON) übernimmt keine Haftung für Personen- oder Sachschäden, die durch dieses Produkt oder seine Benutzung entstanden sind.

1. Der Eigentümer dieses Gerätes ist dafür verantwortlich, dass alle Benutzer des Lauftrainers hinreichend über alle Vorsichtsmaßnahmen informiert sind.
2. Bevor Sie mit diesem oder irgendeinem anderen Trainingsprogramm beginnen, konsultieren Sie bitte zunächst Ihren Arzt. Dies ist besonders wichtig für Personen, die über 35 Jahre alt sind oder gesundheitliche Probleme haben.
3. Benutzen Sie den Lauftrainer nur wie in dieser Bedienungsanleitung beschrieben.
4. Der Lauftrainer ist nur für den Hausgebrauch vorgesehen. Verwenden Sie diesen Lauftrainer nicht in kommerziellem, verpacktem oder institutionellem Rahmen.
5. Bewahren Sie den Lauftrainer im Haus auf und halten Sie ihn von Feuchtigkeit und Staub fern. Stellen Sie den Lauftrainer nicht in einer Garage oder auf einem überdachten Balkon auf oder in der Nähe von Wasser.
6. Stellen Sie den Lauftrainer nur auf eine ebene Fläche. Achten Sie darauf, dass hinter dem Lauftrainer ein Freiraum von mindestens 2,4 m verbleibt und an beiden Seiten je mindestens 0,6 m. Blockieren Sie mit dem Lauftrainer keinesfalls einen Luftschacht. Legen Sie zum Schutz Ihres Bodens oder Teppichs eine Unterlage unter das Gerät.
7. Vermeiden Sie einen Standort, wo Aerosol-Produkte oder Sauerstoff eingesetzt werden.
8. Kinder unter 12 Jahren und Haustiere sollten jederzeit vom Lauftrainer ferngehalten werden.
9. Der Lauftrainer sollte nur von Personen genutzt werden, die nicht mehr als 150 kg wiegen (300 dt. Pfund).
10. Erlauben Sie niemals mehr als einer Person die Benutzung des Lauftrainers.
11. Angemessene Kleidung ist für das Training auf dem Lauftrainer notwendig. Trainieren Sie nicht in zu weiter Sportkleidung, die sich im Gerät verfangen könnte. Wir empfehlen für Männer und Frauen Sportkleidung. *Tragen Sie immer Sportschuhe. Trainieren Sie niemals barfüßig, mit Strümpfen oder mit Sandalen auf dem Lauftrainer.*
12. Wenn Sie das Gerät an das Stromnetz anstecken (siehe Seite 15), stecken Sie das Netzkabel in eine geerdete Steckdose. Schließen Sie keine weiteren elektrischen Geräte an diesen Stromkreis an.
13. Wenn man ein Verlängerungskabel braucht, sollte man nur ein dreiadriges Kabel von 1 mm² Durchmesser verwenden, das nicht länger als 1,5 m ist.
14. Halten Sie das Netzkabel von heißen Oberflächen fern.
15. Versuchen Sie nicht, das Laufband zu bewegen, wenn der Strom abgeschaltet ist. Trainieren Sie nie, wenn das Netzkabel oder der Stecker beschädigt ist oder wenn das Gerät einmal nicht einwandfrei funktionieren sollte. (Siehe WARTUNG UND FEHLERSUCHE auf Seite 22, falls der Lauftrainer nicht richtig funktioniert.)
16. Bevor Sie den Lauftrainer in Gebrauch nehmen, lesen Sie wie man im Notfall das Laufband anhält und probieren Sie dieses Verfahren aus. (Siehe EINSCHALTEN DES GERÄTS auf Seite 17.)
17. Schalten Sie den Lauftrainer nicht ein, wenn Sie auf dem Laufband stehen. Halten Sie sich immer an den Haltegriffen fest, wenn Sie den Lauftrainer benutzen.

18. Dieses Gerät ist auch für hohe Geschwindigkeiten geeignet. Steigern Sie die Geschwindigkeit langsam, um plötzliche, sprunghafte Veränderungen zu vermeiden.
19. Der Herzfrequenzmonitor ist kein medizinisches Instrument. Verschiedene Faktoren, einschließlich der Bewegungen des Benutzers, können die Genauigkeit der Herzfrequenzmessung beeinflussen. Der Pulsmesser ist nur als Trainingshilfe gedacht, um die Herzfrequenz-Trends im Allgemeinen zu beobachten.
20. Lassen Sie das in Betrieb genommene Gerät nie unbeaufsichtigt. Ziehen Sie den Schlüssel immer ab, drücken Sie den Netzschalter auf Aus (siehe Abbildung auf Seite 6, um die Stelle des Netzschalters zu finden) und ziehen Sie das Netzkabel heraus, wenn Sie den Lauftrainer nicht benutzen.
21. Versuchen Sie nicht den Lauftrainer zu bewegen, bevor er richtig montiert wurde. (Siehe MONTAGE auf Seite 7 und ZUSAMMENKLAPPEN UND TRANSPORTIEREN auf Seite 21.) Sie müssen in der Lage sein, ohne Schwierigkeiten 20 kg (41 dt. Pfund) heben zu können, um den Lauftrainer zu bewegen.
22. Beim Zusammenklappen oder Bewegen des Lauftrainers, vergewissern Sie sich erst, dass der Rahmen durch die Lagerungssperre in der Lagerungsposition verbleibt.
23. Versuchen Sie nicht, die Neigung des Lauftrainers durch das Unterlegen von Gegenständen zu verändern.
24. Führen Sie keine Fremdkörper in irgendeine Öffnung des Lauftrainers ein.
25. Alle Teile des Lauftrainers müssen regelmäßig überprüft und richtig festgezogen werden.
26. **GEFAHR:** Ziehen Sie das Netzkabel immer gleich nach Benutzung, vor der Reinigung des Lauftrainers und vor der Durchführung der in dieser Bedienungsanleitung beschriebenen Wartungen und Einstellungen heraus. Entfernen Sie niemals die Motorhaube, es sei denn, dies wurde von einem bevollmächtigten Kundendienstberater genehmigt. Wartungsarbeiten, die nicht in dieser Bedienungsanleitung beschrieben sind, sollten nur von einem bevollmächtigten Kundendienstberater durchgeführt werden.
27. Überanstrengung beim Training kann zu ernsthaften Verletzungen oder sogar zum Tod führen. Wenn Sie sich schwach fühlen oder Schmerzen während des Trainings verspüren, beenden Sie das Training sofort und machen Sie ein Cool-down.

VERWAHREN SIE DIESE ANLEITUNGEN

BEVOR SIE ANFANGEN

Vielen Dank, dass Sie sich für den neuen GOLD'S GYM® TRAINER 725 Lauftrainer entschieden haben. Der TRAINER 725 Lauftrainer bietet eine beeindruckende Auswahl an Funktionen an, die Ihre Workouts zu Hause wirksamer und angenehmer gestalten werden.

Lesen Sie bitte zu Ihrem eigenen Vorteil diese Bedienungsanleitung genauestens durch, bevor Sie den Lauftrainer in Betrieb nehmen. Sollten Sie nach der Lektüre dieser Bedienungsanleitung noch Fragen haben, finden Sie die Kontaktinformation auf

der Vorderseite. Damit wir Ihnen schneller helfen können, halten Sie bitte die Produktmodellnummer und die Seriennummer bereit, bevor Sie mit uns in Kontakt treten. Die Modellnummer und die Stelle, wo der Aufkleber mit der Seriennummer angebracht ist, finden Sie auf der Vorderseite der Bedienungsanleitung.

Bevor Sie weiterlesen, werfen Sie bitte zuerst einen Blick auf die unten abgebildete Zeichnung und machen Sie sich mit den gekennzeichneten Einzelteilen vertraut.

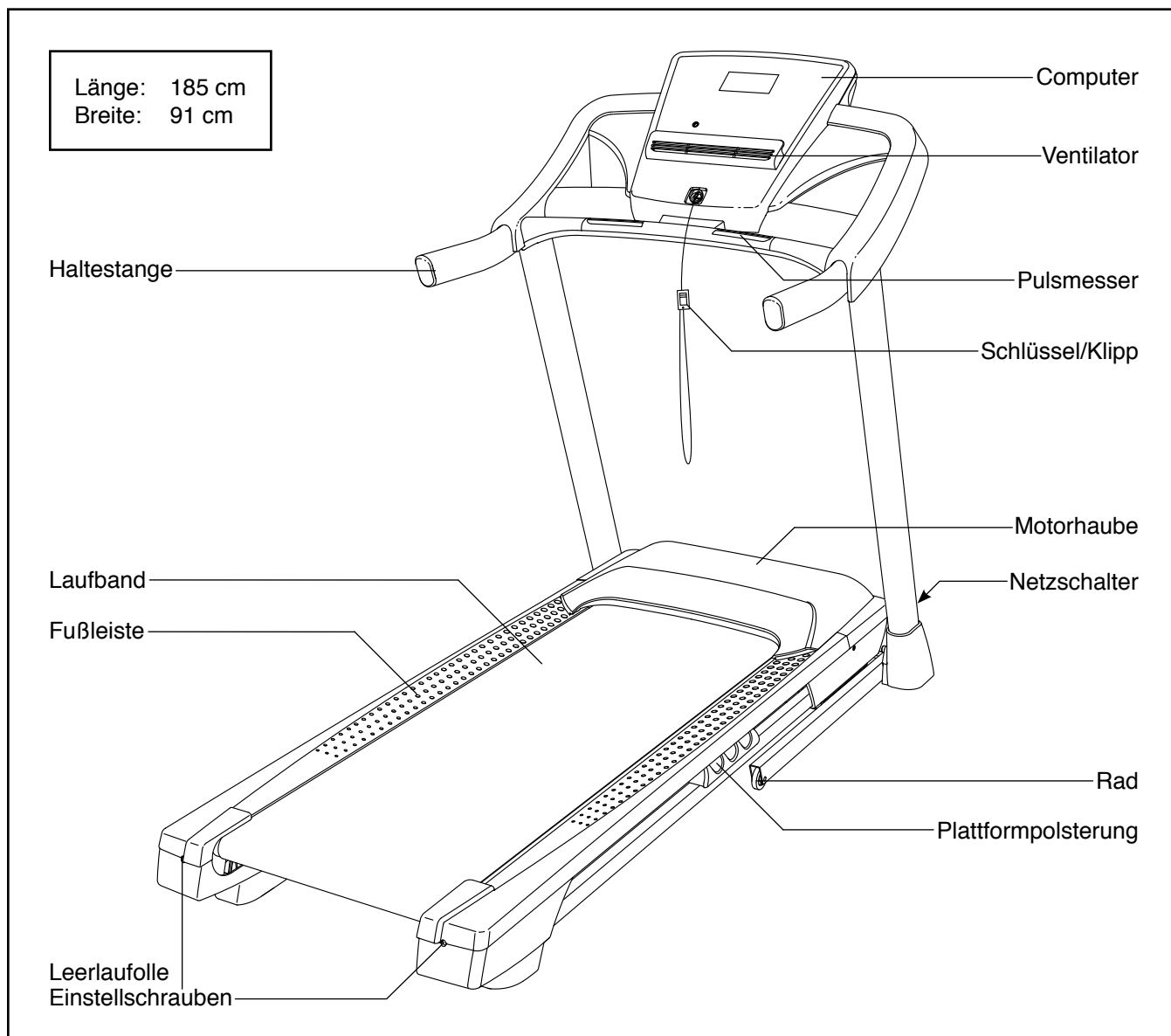
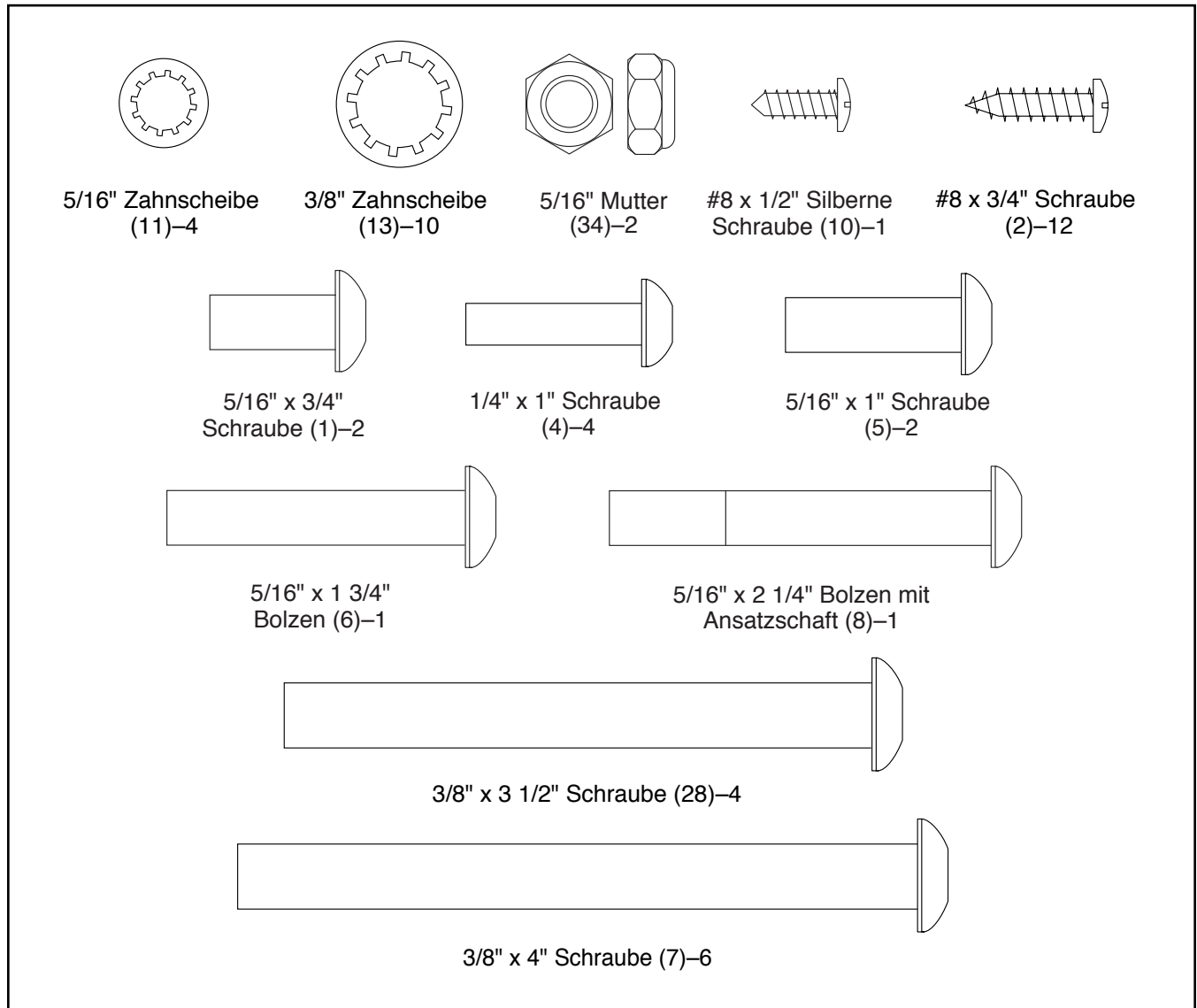




DIAGRAMM FÜR DIE IDENTIFIZIERUNG DER TEILE

Beziehen Sie sich auf die Abbildungen unten, um die kleinen Teile, die in der Montage verwendet werden, zu identifizieren. Die Zahlen in Klammern sind die Bestellnummern, welche mit den Zahlen der TEILELISTE am Ende dieser Bedienungsanleitung übereinstimmen. Die Zahl hinter der Klammer gibt an, wieviele solche Teile bei der Montage gebraucht werden. **Anmerkung: Sollte sich ein Teil nicht im Teilesack befinden, sehen Sie erst nach, ob es nicht schon angebracht worden ist. Möglicherweise sind auch einige Extrateile beigelegt worden.**



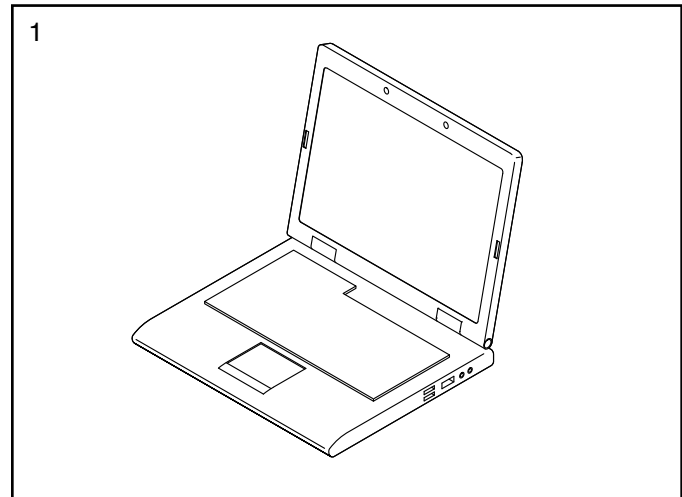
MONTAGE

- Für die Montage braucht man zwei Personen.
 - Legen Sie alle Teile des Lauftrainers auf einer dafür freigemachten Fläche aus und entfernen Sie alle Verpackungsmaterialien. Werfen Sie diese jedoch erst weg, wenn die Montage komplett fertiggestellt ist.
 - Durch den Versand könnte eine ölige Substanz auf die Außenseite des Lauftrainers übertragen worden sein. Das ist normal. Falls sich auf dem Lauftrainer eine ölige Substanz befindet, wischen Sie diese mit einem weichen Tuch und einem milden, nicht-scheuernden Reiniger weg.
 - Linke Teile sind mit einem „L“ oder dem Wort „Left“ und rechte Teile mit einem „R“ oder dem Wort „Right“ gekennzeichnet.
 - Um kleine Teile zu identifizieren, siehe Seite 6.
 - Man braucht die folgenden Werkzeuge zur Montage:
 - die beigelegten Sechskantschlüssel 
 - einen Kreuzschlitzschraubendreher 
- Um ein Beschädigen der Teile zu vermeiden, benutzen Sie keine Elektrowerkzeuge.

1. Registrieren Sie Ihr Produkt auf www.iconsupport.eu.

- Aktiviert Ihre Garantie
- Erspart Ihnen wertvolle Zeit falls Sie jemals den Kundendienst kontaktieren müssen
- Ermöglicht uns, Sie bei Aktualisierungen und anderen Angeboten zu benachrichtigen

Anmerkung: Falls Sie keinen Internetanschluss haben, rufen Sie den Kundendienst (siehe Vorderseite dieser Bedienungsanleitung) an.

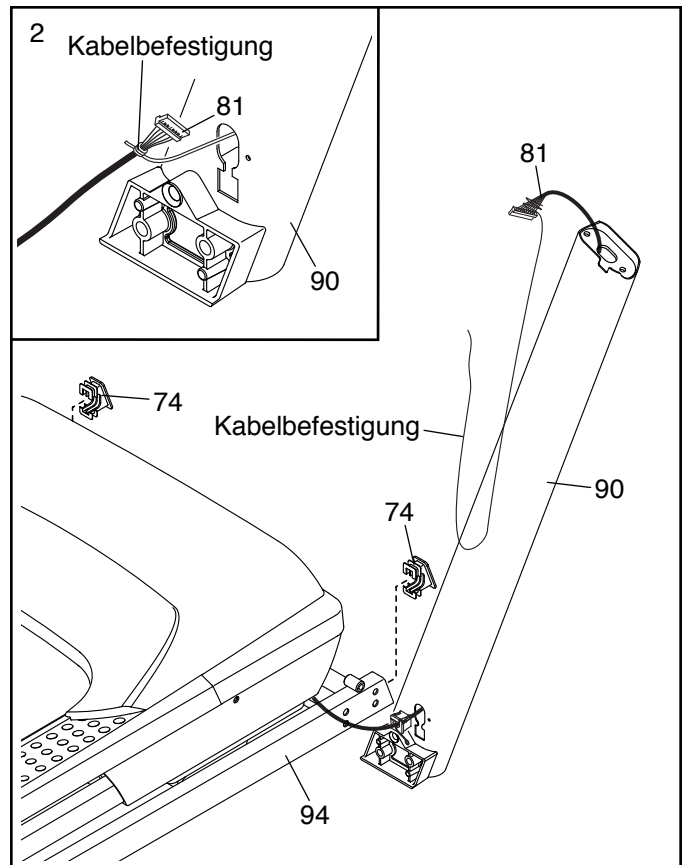


2. **Achten Sie darauf, dass das Netzkabel nicht eingesteckt ist.**

Drücken Sie je eine Basiskappe (74) auf beiden Seiten der Basis (94) auf.

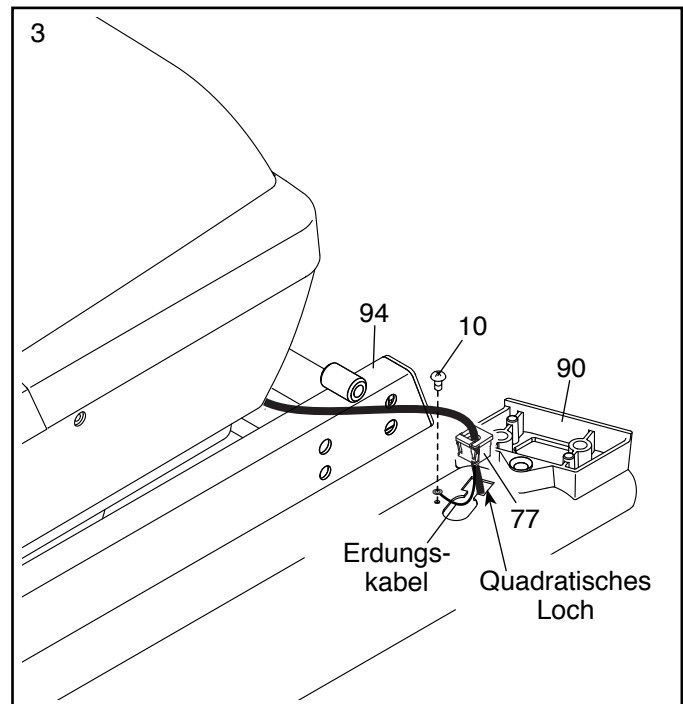
Identifizieren Sie den rechten Pfosten (90). Eine zweite Person soll den rechten Pfosten an die Basis (94) hinhalten.

Siehe Detailzeichnung. Binden Sie die Kabelbefestigung, die sich innerhalb des rechten Pfostens (90) befindet, sicher um das Ende des Pfostendrahts (81). Schieben Sie dann den Pfostendraht in das untere Ende am rechten Pfosten während Sie das andere Ende der Kabelbefestigung aus dem rechten Pfosten herausziehen.



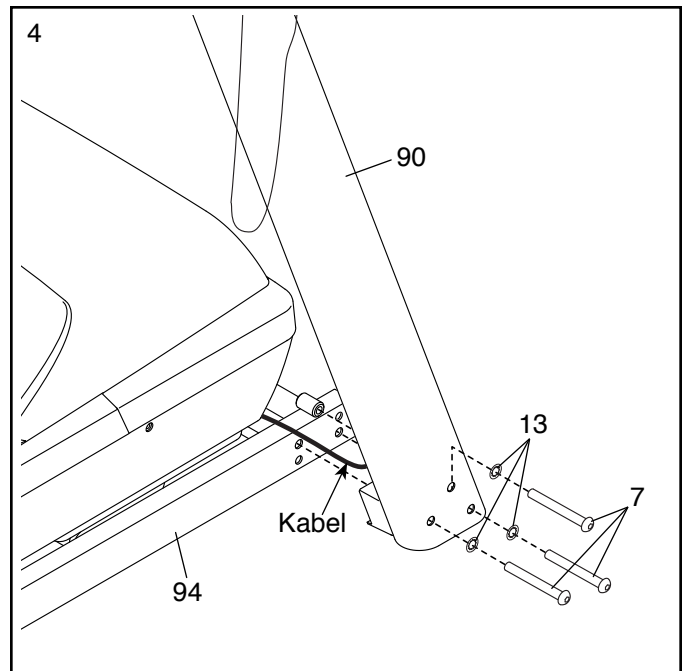
3. Legen Sie den rechten Pfosten (90) neben der Basis (94) nieder. Drücken Sie eine Dichtung (77) in das quadratische Loch am rechten Pfosten. **Achten Sie darauf, das Erdungskabel nicht abzuklemmen.**

Befestigen Sie das Erdungskabel mit einer silbernen #8 x 1/2" Schraube (10) am rechten Pfosten (90).

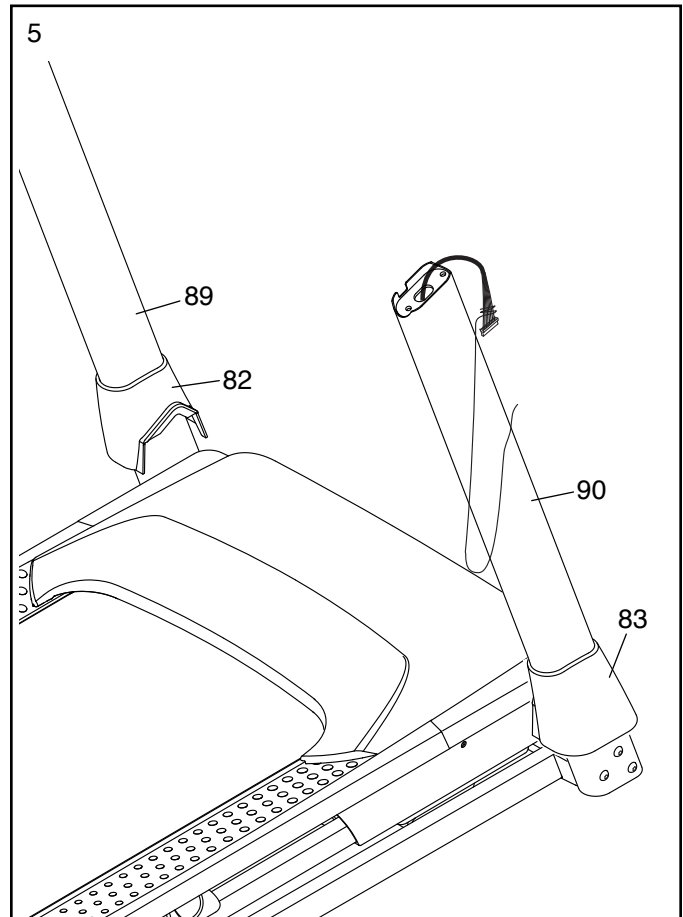


4. Halten Sie den rechten Pfosten (90) an die Basis (94) hin. **Achten Sie darauf, die Drähte nicht abzuklemmen.** Drehen Sie drei 3/8" x 4" Schrauben (7) mit drei 3/8" Zahnscheiben (13) in den rechten Pfosten und die Basis teilweise ein. **Ziehen Sie die Schrauben noch nicht vollständig fest.**

Befestigen Sie den linken Pfosten (nicht abgebildet) auf die gleiche Weise. Anmerkung: Auf der linken Seite befinden sich keine Kabel.



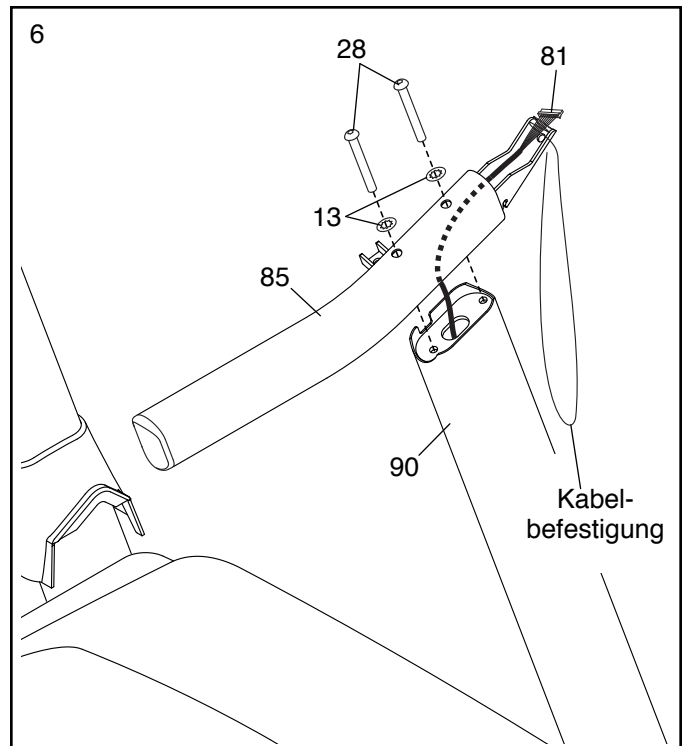
5. Identifizieren Sie die linke und die rechte Basisabdeckung (82, 83). Schieben Sie die linke und die rechte Basisabdeckung auf den linken und auf den rechten Pfosten (89, 90), wie abgebildet, auf.



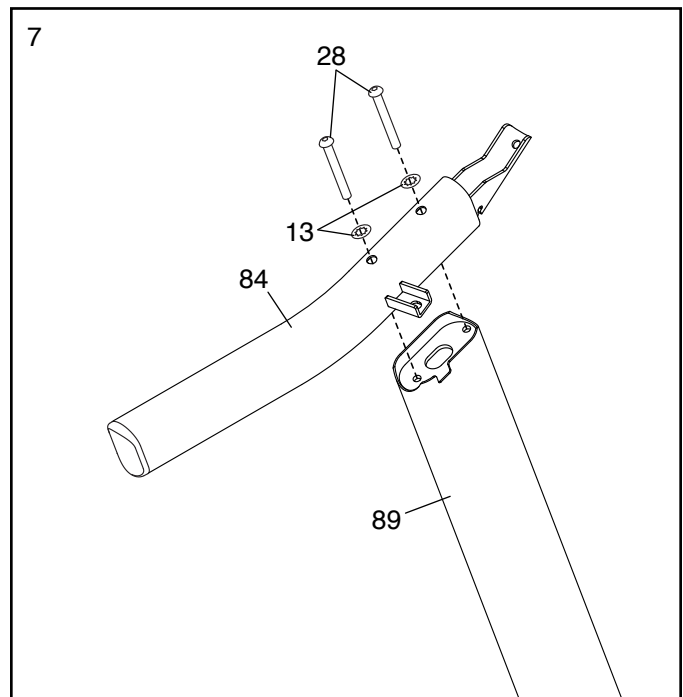
6. Falls sich ein Draht in der linken Haltestange (nicht abgebildet) befindet, entfernen Sie diesen und werfen Sie ihn weg.

Finden Sie die rechte Haltestange (85). Halten Sie die rechte Haltestange an den rechten Pfosten (90) hin. Fügen Sie die Kabelbefestigung am Pfostendraht (81) durch das Ende durch, und ziehen es aus dem Ende der rechten Haltestange, wie abgebildet, durch. Anschließend, ziehen Sie den Pfostendraht durch die rechte Haltestange durch.

Befestigen Sie den rechten Haltestange (85) mit zwei $\frac{3}{8}$ " x $3 \frac{1}{2}$ " Schrauben (28) und zwei $\frac{3}{8}$ " Zahnscheiben (13) am rechten Pfosten (90). **Achten Sie darauf, den Pfostendraht (81) nicht abzuklemmen. Ziehen Sie die Schrauben noch nicht fest.**

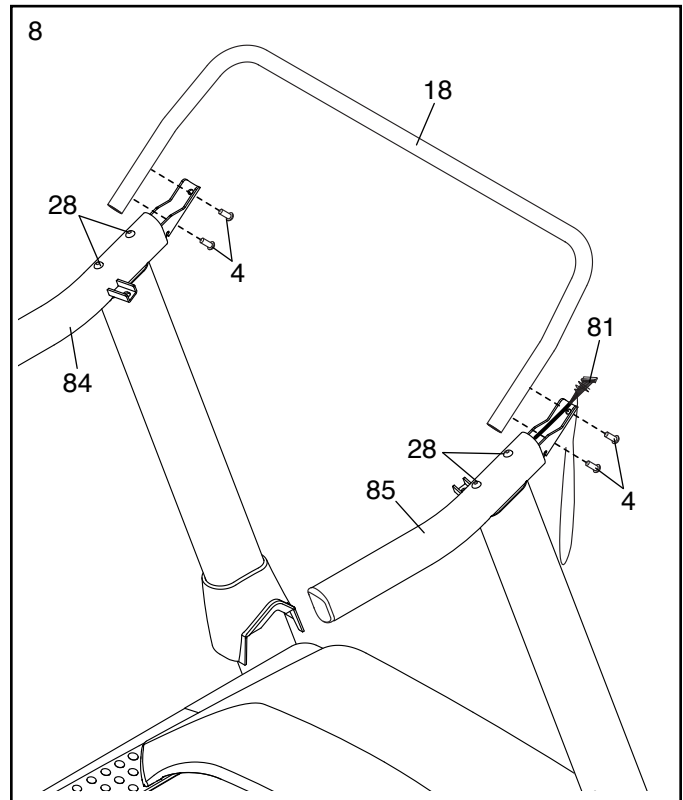


7. Befestigen Sie die linke Haltestange (84) an den linken Pfosten (89) mit zwei $\frac{3}{8}$ " x $3 \frac{1}{2}$ " Schrauben (28) und zwei $\frac{3}{8}$ " Zahnscheiben (13). **Ziehen Sie die Schrauben noch nicht fest.**



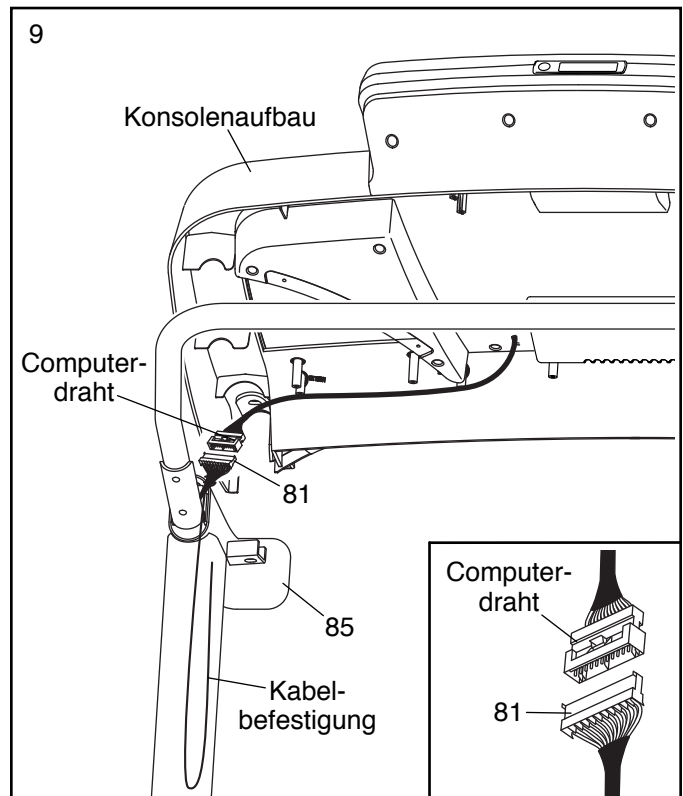
8. Fügen Sie den Computerrahmen (18) in die Haltestangen (84, 85) ein. Befestigen Sie den Computerrahmen mit vier 1/4" x 1" Schrauben (4). **Ziehen Sie die Schrauben noch nicht fest. Achten Sie darauf, den Pfostendraht (81) nicht abzuklemmen.**

Ziehen Sie die vier 3/8" x 3 1/2" Schrauben (28) fest.



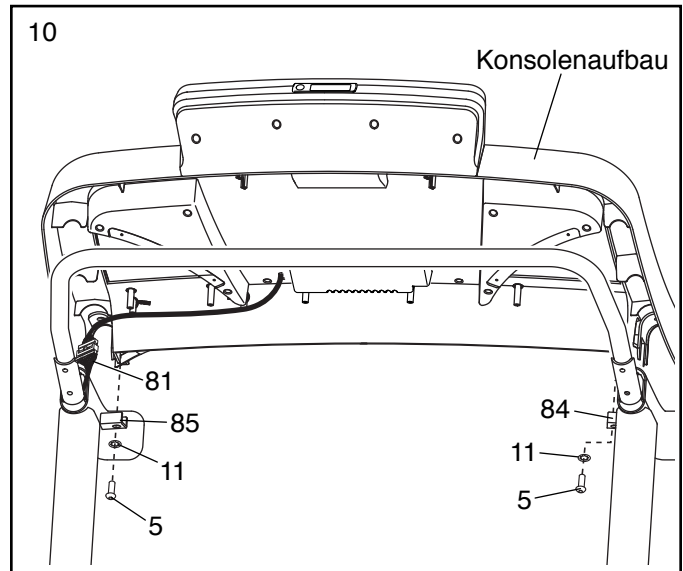
9. Eine zweite Person soll nun den Konsolenaufbau an den rechten Haltestange (85) und an den linken Haltestange (nicht abgebildet) hinhalten.

Siehe Detailzeichnung. Verbinden Sie den Pfostendraht (81) mit dem Computerdraht. **Die Anschlusssteile sollten ohne Probleme ineinanderpassen und einrasten.** Sollte das nicht der Fall sein, drehen Sie eines der Anschlusssteile um und versuchen Sie es noch einmal. **FALLS SIE DIE ANSCHLUSSTEILE NICHT RICHTIG EINKLINKEN, KANN DIE KONSOLE BEIM EINSCHALTEN BESCHÄDIGT WERDEN.** Anschließend entfernen Sie die Kabelbefestigung vom Pfostendraht.



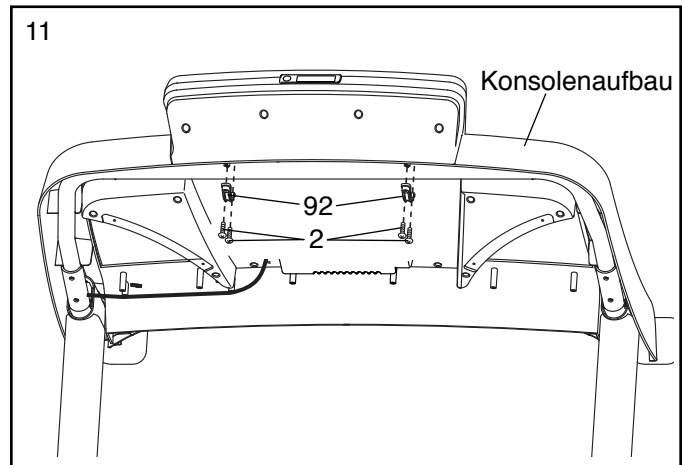
10. Setzen Sie die Computermontage auf die linke und rechte Haltestange (84, 85) auf. **Achten Sie darauf, keine Drähte abzuklemmen.** Schieben Sie jeglichen Überschuss von Pfostendraht (81) in den rechten Haltegriff hinein.

Befestigen Sie die Computermontage an die Klammern auf den Haltestangen (84, 85) mit zwei 5/16" x 1" Schrauben (5) und zwei 5/16" Zahnscheiben (11). **Drehen Sie beide Schrauben erst ein wenig ein und ziehen Sie sie dann fest.**

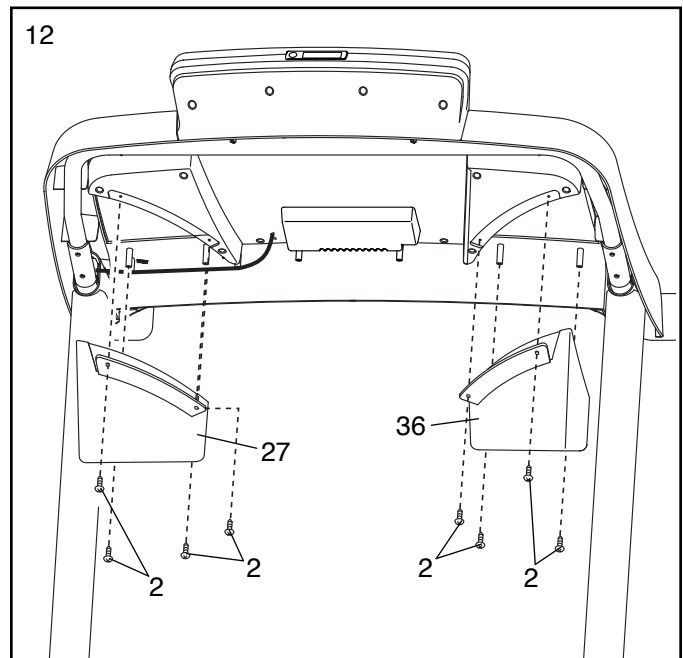


11. Befestigen Sie die zwei Computerklammern (92) an die Computermontage mit vier #8 x 3/4" Schrauben (2).

Siehe Schritt 8. Ziehen Sie die vier 1/4" x 1" Schrauben (4) fest.

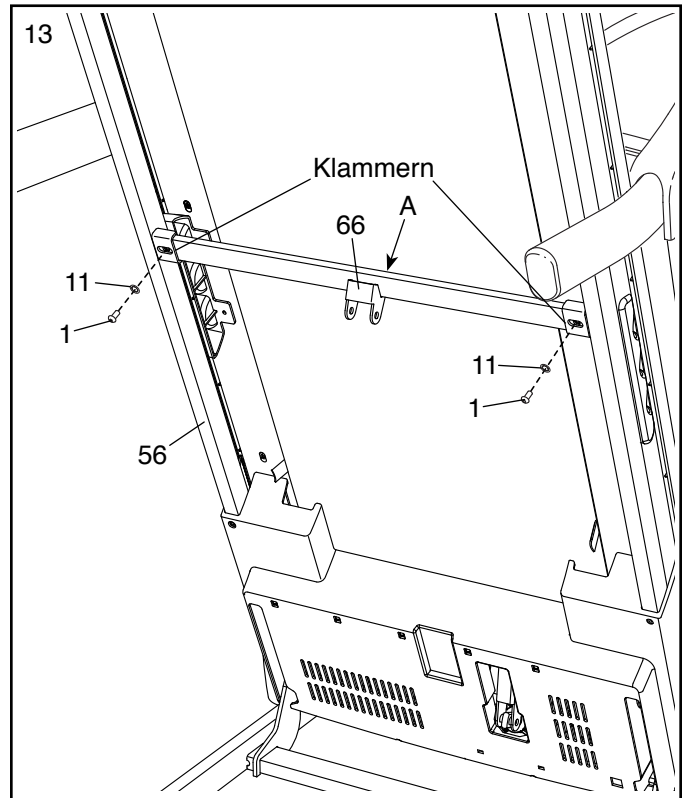


12. Identifizieren Sie die linke und rechte Ablage (27, 36). Orientieren Sie die Ablagen wie abgebildet, und befestigen Sie jede Ablage mit vier #8 x 3/4" Schrauben (2). **Ziehen Sie erst alle Schrauben leicht an, bevor Sie sie festziehen. Ziehen Sie die Schrauben keinesfalls zu fest an.**



13. Heben Sie den Rahmen (56) in die senkrechte Position auf. **Lassen Sie eine zweite Person den Rahmen halten, bis Schritt 15 vollendet ist.**

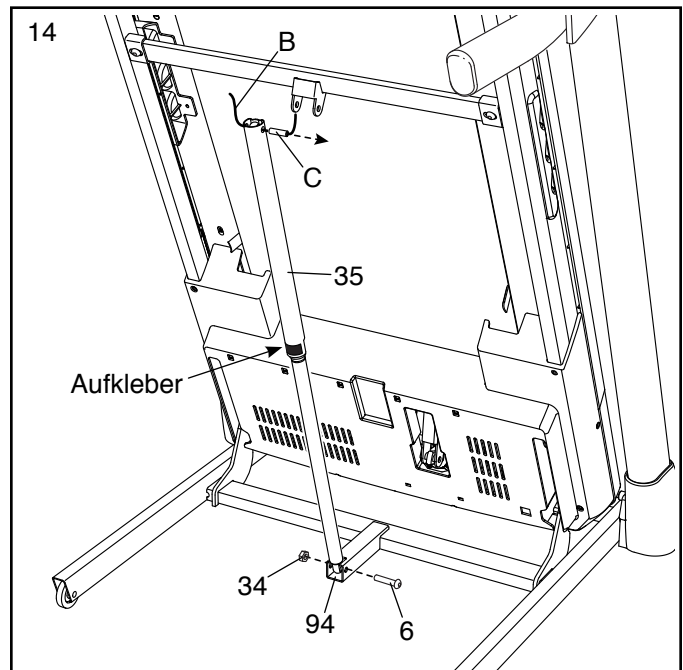
Richten Sie die Verriegelungsquerstange (66) so aus, wie abgebildet. **Achten Sie darauf, dass der Aufkleber mit der Aufschrift „This side toward belt“ (diese Seite zum Laufband) (A) zum Lauftrainer hinschaut.** Befestigen Sie die Verriegelungsquerstange an die Klammern am Rahmen (56) mit zwei 5/16" x 3/4" Schrauben (1) und zwei 5/16" Zahnscheiben (11).



14. Legen Sie die Lagerungssperre (35) so aus, dass die Aufkleber vom Lauftrainer, wie abgebildet, abgewandt sind.

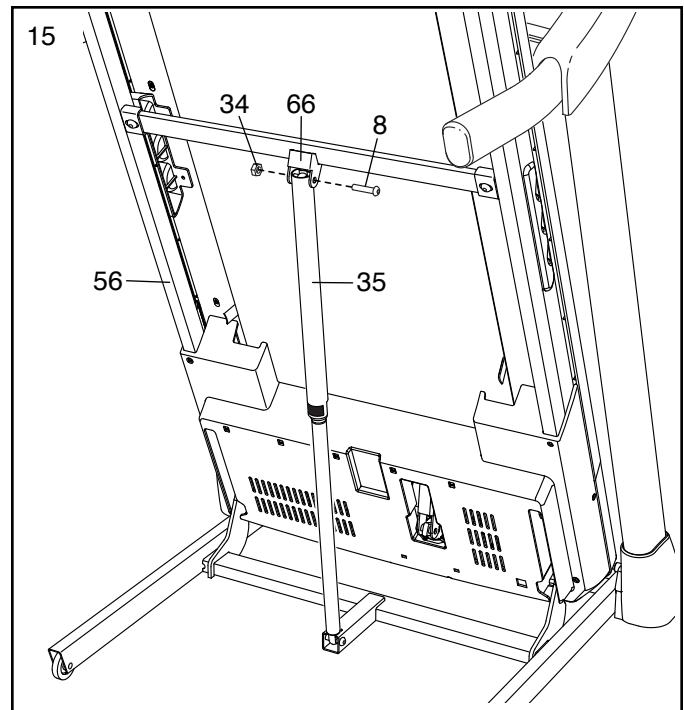
Befestigen Sie das untere Ende der Lagerungssperre (35) mit einem 5/16" x 1 3/4" Bolzen (6) und einer 5/16" Mutter (34) an die Klammer der Basis (94).

Stellen Sie die Lagerungssperre (35) jetzt senkrecht auf. Falls sich eine Befestigung (B) und ein Abstandhalter (C) im oberen Teil der Sperre befindet, entfernen Sie diese und werfen Sie sie weg.

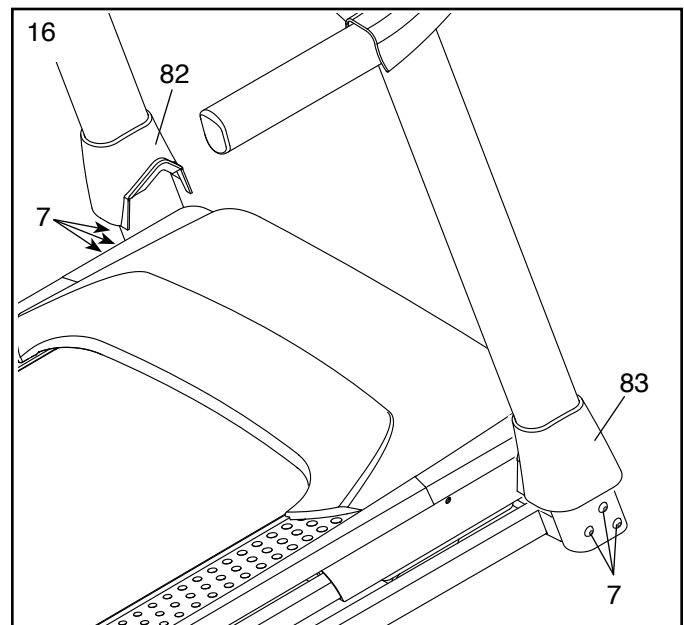


15. Befestigen Sie das obere Ende der Lagerungssperre (35) an der Klammer auf der Verriegelungsquerstange (66) mit einem 5/16" x 2 1/4" Bolzen mit Ansatzschaft (8) und einer 5/16" Mutter (34).

Lassen Sie den Rahmen (56) herunter (siehe DEN LAUFTRAINER ZUR BENUTZUNG HERUNTERLASSEN auf Seite 21).



16. Ziehen Sie alle sechs 3/8" x 4" Schrauben (7) fest. Dann, schieben Sie die linke und rechte Basisabdeckung (82, 83) nach unten.



17. **Achten Sie darauf, dass alle Teile richtig festgezogen sind, bevor Sie den Lauftrainer benutzen.**

Falls sich Plastikfolien auf den Aufklebern des Lauftrainers befinden, entfernen Sie diese. Legen Sie zum Schutz des Bodens oder Teppichs eine Unterlage unter den Lauftrainer. Um Schäden an der Konsole zu vermeiden, stellen Sie den Lauftrainer nicht in direktem Sonnenlicht auf. Bewahren Sie den mitgelieferten Innensechskantschlüssel gut auf. Er wird zum Einstellen des Laufbands verwendet (siehe Seite 23 und 24). Anmerkung: Es können weitere Teile im Lieferumfang eingeschlossen sein.

BENUTZUNG DES LAUFTRAINERS

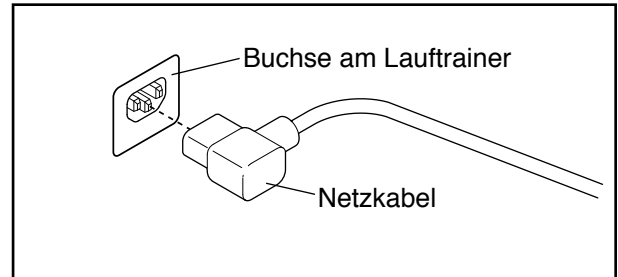
ANSCHLUSS DES NETZKABELS

Dieses Produkt muss geerdet sein. Sollte es nicht richtig funktionieren oder beschädigt sein, dann versichert die Erdung, dass der elektrische Strom dem Weg des geringsten Widerstandes folgt, und reduziert dadurch das Risiko eines Elektroschocks. Dieses Gerät wird mit einem Netzkabel geliefert, welches mit einem geräteerdenden Stromleiter und einem Erdungsstecker versehen ist. **WICHTIG: Falls das Netzkabel beschädigt ist, muss es mit einem vom Hersteller empfohlenen Netzkabel ersetzt werden.**

⚠️ GEFAHR: Falscher Anschluss des geräteerdenden Leiters kann zu erhöhtem Risiko eines Elektroschocks führen. Konsultieren Sie einen qualifizierten Elektriker oder Service-Techniker, falls Sie Zweifel haben, ob das Gerät ordnungsgemäß geerdet ist. Verändern Sie nichts am Stecker, der mit diesem Gerät geliefert wird. Falls er nicht in die Steckdose passen sollte, sollten Sie eine angemessene Steckdose von einem qualifizierten Elektriker installieren lassen.

Folgen Sie die unten angeführten Schritte, um das Netzkabel einzustecken.

1. Stecken Sie das angedeutete Ende des Netzkabels in die Buchse am Lauftrainer ein.



2. Stecken Sie das Netzkabel in eine passende Steckdose, die gemäss allen örtlichen Regeln und Vorschriften richtig installiert und geerdet wurde.

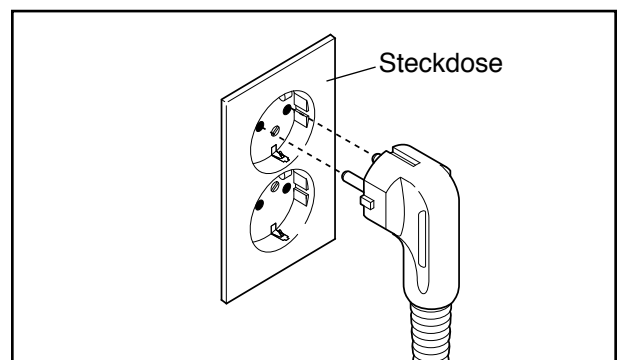
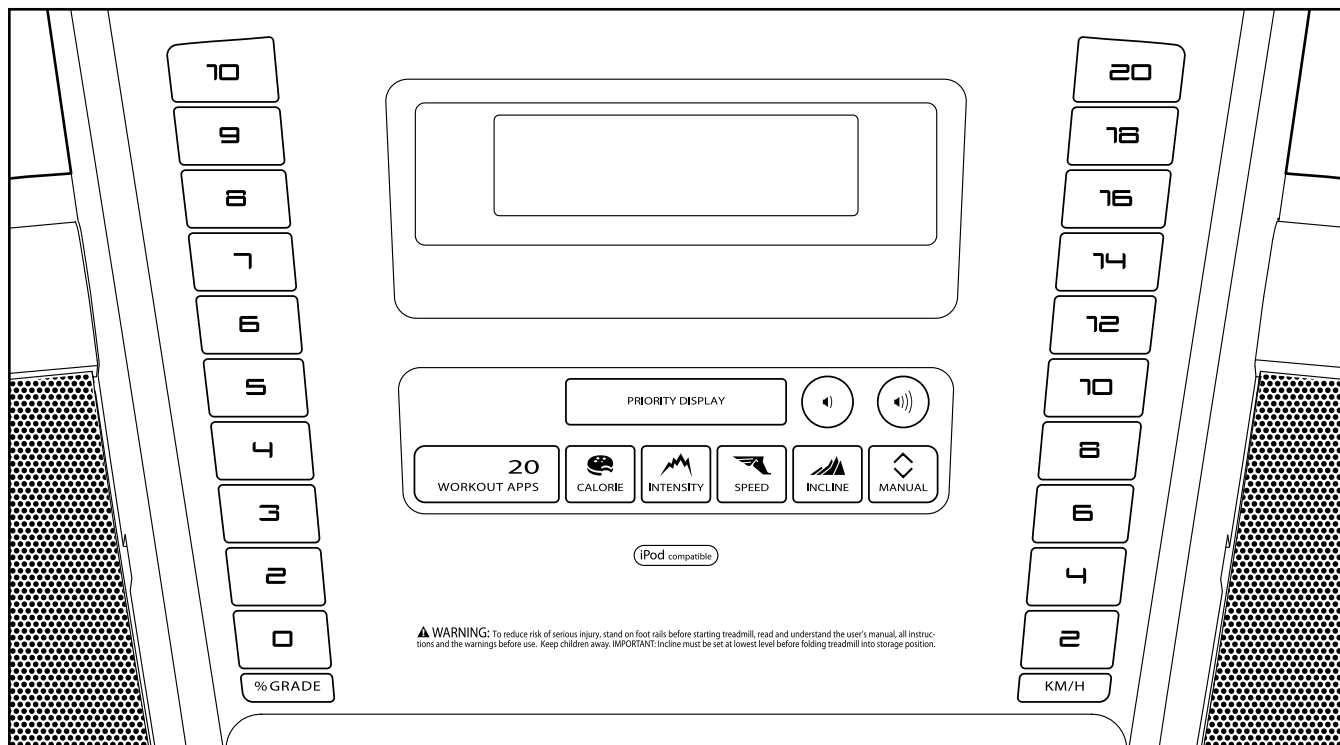


DIAGRAMM DER KONSOLE



WARNUNGS-AUFKLEBER ANBRINGEN

Finden Sie die Warnungen, die auf dem Computer auf englisch angebracht wurden. Dieselben Warnungen kann man auch in anderen Sprachen auf dem beigelegten Aufkleberabziehblatt finden. Ziehen Sie den Aufkleber mit der entsprechenden deutschen Warnung ab und kleben Sie ihn über den englischen.

FUNKTIONEN DER KONSOLE

Die Konsole des Lauftrainers bietet eine beeindruckende Anzahl an Funktionen an, die Ihre Workouts wirksamer und angenehmer gestalten werden.

Wenn man den manuellen Modus verwendet, kann man die Geschwindigkeit und die Neigung des Lauftrainers auf Knopfdruck verändern. Während des Trainings liefert die Konsole laufende Rückmeldungen. Man kann mithilfe des Handgriffpulsessers oder des Brustpulsessers sogar seine Herzfrequenz messen.

Zusätzlich bietet der Computer eine Auswahl an Onboard-Workouts an. Jedes Workout kontrolliert automatisch die Geschwindigkeit und die Neigung des Lauftrainers, wobei Sie durch eine wirkungsvolle Trainingsroutine geführt werden.

Sie können sogar Ihre Lieblings Workout-Musik oder Audiobücher mit dem Computer's Sound System anhören während Sie trainieren.

Um das Gerät einzuschalten, siehe Seite 17. **Um den manuellen Modus zu benutzen**, siehe Seite 17. **Um ein Onboard-Workout zu benutzen**, siehe Seite 19. **Um die Lautsprecheranlage zu benutzen**, siehe Seite 20. **Um den Informationsmodus zu benutzen**, siehe Seite 20.

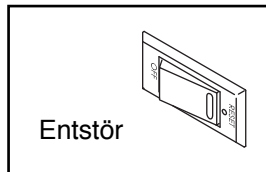
Anmerkung: Der Computer kann die Entfernung und die Geschwindigkeit sowohl in Kilometern als auch in Meilen angeben. Um zu sehen, welche Maßeinheit ausgewählt wurde, siehe DER INFORMATIONSMODUS auf Seite 20. Der Einfachheit halber sind die Anleitungen in dieser Bedienungsanleitung mit Kilometern angegeben.

WICHTIG: Falls sich auf dem Computer Plastikfolien befinden, entfernen Sie diese. Um Schäden an der Laufplattform zu vermeiden, tragen Sie bitte auf dem Lauftrainer immer saubere Turnschuhe. Bei der ersten Benutzung des Lauftrainers, beachten Sie die Einstellung des Laufbandes und richten Sie dieses, falls notwendig, zentriert aus (siehe Seite 24).

EINSCHALTEN DES GERÄTS

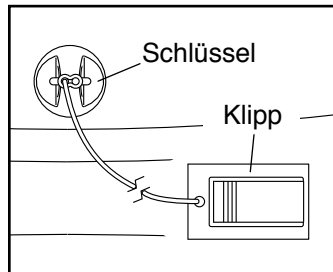
WICHTIG: Falls der Lauftrainer kalten Temperaturen ausgesetzt wurde, lassen Sie ihn zuerst auf Zimmertemperatur aufwärmen bevor Sie ihn einschalten. Andernfalls können die Displays oder andere elektronische Teile beschädigt werden.

Stecken Sie das Netzkabel ein (siehe Seite 15). Der Netzschalter befindet sich in der Nähe des Netzkabels am Rahmen des Lauftrainers. Achten Sie darauf, dass sich der Schalter in der Reset (Entstör)-position befindet.



WICHTIG: Der Computer bietet einen Display-Demo-Modus an, der verwendet werden kann, wenn der Lauftrainer in einem Geschäft ausgestellt wird. Falls die Displays aufleuchten sobald Sie das Netzkabel einstecken und den Netzschalter in die Entstörposition schalten, ist der Demo-Modus eingeschaltet. Um den Demo-Modus auszuschalten, halten Sie die Stopp-Taste mehrere Sekunden lang niedergedrückt. Bleiben die Displays beleuchtet, siehe DER INFORMATIONSMODUS auf Seite 20, um den Demo-Modus auszuschalten.

Steigen Sie auf die Fußleisten des Lauftrainers. Finden Sie den Klipp, der mit dem Schlüssel verbunden ist und schieben Sie den Klipp auf den Bund Ihrer Kleidung.



Fügen Sie dann den Schlüssel in den Computer ein. Nach einem Moment schaltet sich die Displaybeleuchtung ein. **WICHTIG:** Im Notfall kann man den Schlüssel aus dem Computer herausziehen, wodurch das Laufband langsam angehalten wird. Testen Sie den Klipp, indem Sie vorsichtig ein paar Schritte rückwärts laufen; wird dabei der Klipp nicht aus der Konsole herausgezogen, dann müssen Sie die Position des Klipps besser einstellen.

DEN MANUELLEN MODUS BENUTZEN

1. **Stecken Sie den Schlüssel in den Computer hinein.**

Siehe EINSCHALTEN DES GERÄTS links.

2. **Wählen Sie den manuellen Modus.**

Beim Einstecken des Schlüssels ist der manuelle Modus gewählt. Wenn Sie ein Workout gewählt haben, drücken Sie manuelle Taste.

3. **Starten Sie das Laufband.**

Um das Laufband zu starten, drücken Sie die Start-Taste, die Speed (Beschleunigungs)-Taste, oder einer der Geschwindigkeits-Tasten, die mit 2 bis 20 nummeriert sind.

Wenn Sie die Start-Taste oder die Speed-Taste drücken, wird sich das Laufband mit 2 Km/H zu bewegen beginnen. Ändern Sie während Ihres Trainings auf Wunsch die Geschwindigkeit des Laufbandes, indem Sie die Speed-Taste oder Speed (Verminderungs)-Taste drücken. Jedes Mal wenn man eine der Tasten drückt, wird sich die Geschwindigkeitseinstellung um 0,1 km/h ändern. Wenn man die Taste länger niedergedrückt hält, wird sich die Geschwindigkeitseinstellung schneller ändern. Anmerkung: Nach Drücken der Taste kann es einen Moment dauern, bis das Laufband die gewünschte Geschwindigkeit erreicht.

Wenn Sie einer der nummerierten Geschwindigkeitstasten drücken, ändert das Laufband allmählich die Geschwindigkeit, bis es die gewählte Geschwindigkeitseinstellung erreicht hat.

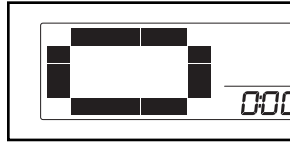
Um das Laufband anzuhalten, drückt man auf die Stopp (Stopp)-Taste. Die Zeit blinkt dann am Display. Um das Laufband in Bewegung zu setzen, drücken Sie die Starttaste oder die Speed-Taste.

4. **Verändern Sie auf Wunsch die Neigung des Lauftrainers.**

Um die Neigung des Lauftrainers zu ändern, drücken Sie die Incline (Neigungs)-Auf- oder -Ab-Taste, oder einer der nummerierten Neigungstasten. Jedes Mal wenn Sie eine der Tasten drücken, ändert sich die Neigung stufenweise bis die gewünschte Neigungsstufe erreicht ist.

5. Verfolgen Sie Ihren Fortschritt mithilfe der Displays.

Wenn Sie den manuellen Modus gewählt haben, erscheint eine 400 m (1/4 Meile) Laufbahn in der Matrix. Während Sie gehen bzw. laufen, werden nacheinander weitere Streckenabschnitte der Laufstrecke angezeigt, bis die gesamte Strecke graphisch dargestellt wird. Die Laufbahn wird dann verschwinden und die Indikatoren fangen von vorne an aufzuleuchten.



Das linke untere Display zeigt Ihnen die vergangene Zeit und die Distanz an die Sie während Ihres Workouts gegangen oder gelaufen sind. Jedes Mal, wenn man die Neigung verändert, erscheint auf dem Display einige Sekunden lang die neue Neigungseinstellung. Anmerkung: Wenn ein Programm gewählt ist, zeigt das Display nicht die bereits abgelaufene Zeit, sondern die noch im Programm verbleibende Zeit an.



Das untere, rechte Display zeigt Ihnen die Geschwindigkeit des Laufbandes und die ungefähre Anzahl an Kalorien anzeigen die Sie während Ihres Workouts verbraucht haben. Das Display wird auch Ihre Herzfrequenz anzeigen wenn Sie den Handgriff-Herzfrequenzmonitor benutzen (siehe Schritt 6).

Das obere Display zeigt Ihnen die vergangene Zeit, die Distanz die Sie gegangen oder gelaufen sind, die ungefähre Anzahl an Kalorien die Sie verbraucht haben, oder die Geschwindigkeit des Laufbandes an. Drücken Sie die Priority Display (Prioritäts-Display)-Taste mehrmals, bis das Prioritäts-Display die Information anzeigt, die Sie am meisten interessiert. Anmerkung: Informationen, die am oberen Display angezeigt werden, werden nicht auch gleichzeitig am linken oder rechten unteren Display angezeigt.

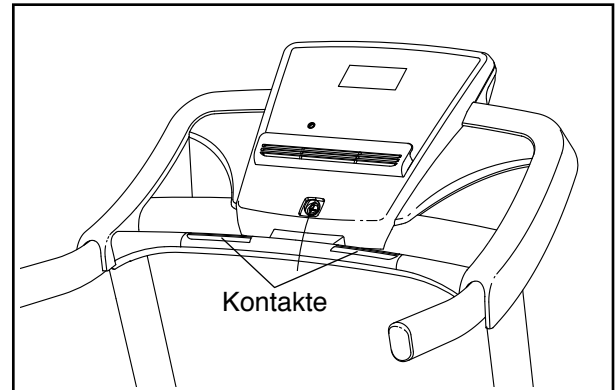
Um die Anzeigen neu einzustellen, drücken Sie die Stopp-Taste, entfernen Sie den Schlüssel und stecken Sie ihn wieder ein.

6. Messen Sie nach Wunsch Ihre Herzfrequenz.

Anmerkung: Verwendet man den Handgriff-Herzfrequenzmonitor und den zusätzlich erhältlichen Brustgurt-Herzfrequenzmonitor gleichzeitig, wird der Computer Ihre Herzfrequenz

nicht richtig anzeigen. Um den Brustgurt-Herzfrequenzmonitor zu kaufen, siehe Seite 20.

Bevor Sie den Handgriff-Pulsmesser benutzen, entfernen Sie die Plastikfolien von den Metallkontakten auf der Pulsstange. Benutzen Sie den Pulsmesser nur mit sauberen Händen.



Um Ihre Herzfrequenz zu messen, **stellen Sie sich auf die Fußleisten** und legen Sie ungefähr zehn Sekunden lang Ihre Handflächen auf die Metallkontakte der Pulsstange; vermeiden Sie es dabei, **Ihre Hände zu bewegen**. Wenn Ihr Puls entdeckt wird, blinkt ein Herzsymbol am Kalorien-Display jedes Mal, wenn Ihr Herz schlägt. Es erscheinen ein oder zwei Striche und dann wird Ihre Herzfrequenz angezeigt. **Die Herzfrequenz-Messung wird am genauesten, wenn Sie die Kontakte noch ungefähr weitere 15 Sekunden lang berühren.**

7. Wenn Sie mit dem Training fertig sind, ziehen Sie den Schlüssel aus dem Computer heraus.

Steigen Sie auf die Fußleisten, drücken Sie die Stopp-Taste und **stellen Sie die Neigung des Lauftrainers auf Null. Die Neigung muss auf Null gestellt werden, sonst könnte es sein, dass Sie den Lauftrainer beschädigen, wenn Sie ihn in die Lagerungsposition zusammenklappen.** Entfernen Sie dann den Schlüssel von der Konsole und verwahren Sie ihn an einem sicheren Ort.

Wenn Sie mit der Benutzung des Lauftrainers fertig sind, stellen Sie den Netzschalter auf Aus und ziehen Sie das Netzkabel heraus. **WICHTIG: Andernfalls können die elektronischen Teile des Lauftrainers vorzeitig abgenutzt werden.**

BENUTZUNG EINES ONBOARD-WORKOUTS

1. Stecken Sie den Schlüssel in den Computer hinein.

Siehe EINSCHALTEN DES GERÄTS auf Seite 17.

2. Wählen Sie ein Onboard-Workout.

Um ein Onboard-Workout auszuwählen, drücken Sie die Calorie (Kalorien)-Taste, die Intensity (Intensitäts)-Taste, die Incline (Neigungs)-Taste oder die Speed (Geschwindigkeits)-Taste mehrmals, bis das gewünschte Workout am Display erscheint.

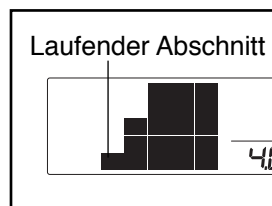
Wenn Sie ein Onboard-Workout auswählen, wird die maximale Geschwindigkeitseinstellung und die maximale Neigungseinstellung des Workouts am Display für ein paar Sekunden blinken und ein Querschnitt der Geschwindigkeitseinstellungen des Workouts wird über das Display rollen. Falls Sie ein Kalorien-Workout wählen, erscheint auch die ungefähre Anzahl an Kalorien, die Sie verbrauchen werden, am Display.

3. Starten Sie das Workout.

Drücken Sie die Starttaste oder die Speed (Beschleunigungs)-Taste, um das Workout zu starten. Einen Moment nachdem die Taste gedrückt wurde, wird sich der Lauftrainer automatisch an die erste Geschwindigkeits- und Neigungseinstellung des Workouts anpassen. Halten Sie sich an den Haltestangen fest und fangen Sie an zu gehen.

Jedes Programm wurde in mehrere ein Minuten lange Abschnitte unterteilt. Je eine Geschwindigkeits- und eine Neigungseinstellung sind für jede Einheit vorprogrammiert. Anmerkung: Es kann vorkommen, dass dieselbe Geschwindigkeits- und/oder Neigungseinstellung für aufeinander folgende Einheiten einprogrammiert ist.

Während des Workouts wird das Profil Ihren Fortschritt anzeigen. Der blinkende Abschnitt des Profils zeigt den laufenden Abschnitt des Workouts an. Die Höhe des blinkenden Abschnitts gibt die Geschwindigkeitseinstellung der laufenden Einheit an. Am Ende jeder Einheit erklingt eine Serie von Tönen und der nächste Abschnitt beginnt am Querschnitt zu blinken. Ist für die nächste Einheit eine andere Geschwindigkeit



und/oder Neigung vorprogrammiert, dann erscheint diese neue Geschwindigkeits- und/oder Neigungseinstellung ein paar Sekunden lang am Display bevor sich der Lauftrainer automatisch auf die neuen Einstellungen einstellt.

Das Workout wird auf diese Weise fortgesetzt, bis der letzte Abschnitt des Profils im Display blinkt und der letzte Abschnitt endet. Das Laufband hört dann langsam auf, sich zu bewegen.

Anmerkung: Das Kalorienziel ist die ungefähre Anzahl an Kalorien, die man während des Workouts verbrauchen wird. Die tatsächliche Anzahl an verbrauchten Kalorien hängt von mehreren Faktoren ab, wie zum Beispiel von Ihrem Gewicht. Falls Sie die Geschwindigkeit oder Neigung des Laufbandes während des Workouts manuell ändern, dann wirkt sich dies ebenfalls auf die Anzahl der verbrannten Kalorien aus.

Wenn die Geschwindigkeit oder die Neigung während des Programms für Sie irgendwann zu hoch oder zu niedrig eingestellt ist, kann man die Einstellung mithilfe der Speed- oder Incline (Neigungs)-Tasten manuell verändern. **Wenn aber der nächste Abschnitt beginnt, stellen sich sowohl Geschwindigkeit wie Neigung auf die vorprogrammierten Einstellungen jenes Abschnitts ein.**

Man kann das Workout jederzeit durch Drücken der Stop (Stopp)-Taste abbrechen. Die Zeit blinkt dann am Display. Um das Workout fortzusetzen, drücken Sie die Start-Taste oder die Speed-Taste. Das Laufband beginnt dann, sich mit einer Geschwindigkeit von 2 km/h zu bewegen. Wenn die nächste Einheit des Workouts beginnt, wird sich der Lauftrainer automatisch der Geschwindigkeits- und Neigungseinstellung der nächsten Einheit anpassen.

4. Verfolgen Sie Ihren Fortschritt mithilfe der Displays.

Siehe Schritt 5 auf Seite 18. Die linke untere Ecke des Displays zeigt die noch verbleibende Zeit anstatt der schon vergangenen Zeit an.

5. Messen Sie nach Wunsch Ihre Herzfrequenz.

Siehe Schritt 6 auf Seite 18.

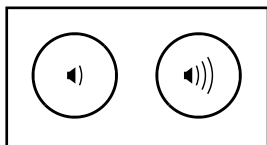
6. Wenn Sie mit dem Training fertig sind, ziehen Sie den Schlüssel aus dem Computer heraus.

Siehe Schritt 7 auf Seite 18.

BENUTZUNG DER STEREOANLAGE

Um Musik oder Audiobücher mithilfe der Lautsprecher an der Konsole zu hören während Sie trainieren, stecken Sie ein 3,5 mm Audiokabel (nicht mitgeliefert) in die Buchse an der Konsole und in die Buchse Ihres MP3-Players, CD-Players oder anderen persönlichen Audio-Players ein. **Achten Sie darauf, dass das Audiokabel vollständig eingesteckt ist. Anmerkung: Audiokabel sind in Elektrofachgeschäften erhältlich.**

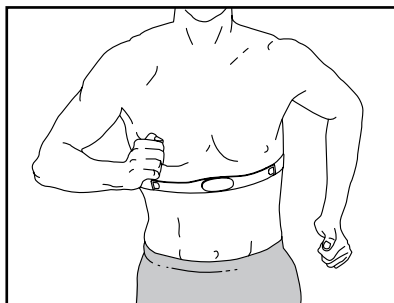
Als nächstes drücken Sie die Play-Taste auf Ihrem persönlichen Audio-Player. Stellen Sie die Lautstärke mithilfe der Lautstärkeregel an der Konsole oder der Lautstärkeregel auf Ihrem persönlichen Audio-Player ein.



Falls Sie einen CD-Spieler benutzen und die CD springt, legen Sie den CD-Spieler auf den Boden oder eine andere ebene Fläche anstatt auf die Konsole.

DER ZUSÄTZLICH ERHÄLTICHE BRUSTPULSMESSER

Ob es Ihr Ziel ist, Fett abzubauen oder Ihr Herz-Kreislaufsystem zu stärken, die besten Resultate erhält man dann, wenn man während der Workouts den Puls im



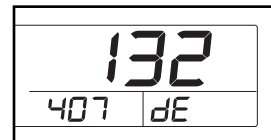
richtigen Bereich hält. Der zusätzlich erhältliche Brustpulsmesser macht es Ihnen möglich, während des Trainings Ihre Herzfrequenz andauernd zu überprüfen, wodurch Sie individuelle Fitnessziele leichter erreichen. **Information zum Kauf eines Brustpulsmessers finden Sie auf der Vorderseite der Bedienungsanleitung.**

DER INFORMATIONSMODUS

Der Computer bietet einen Informations-Modus an, der die Gebrauchsinformation des Lauftrainers beobachtet, und Ihnen erlaubt, eine Maßeinheit für den Computer auszuwählen. Sie können auch den Display-Demo-Modus ein- und ausschalten.

Um den Informationsmodus einzuschalten, schieben Sie den Schlüssel in den Computer ein während Sie die Stopptaste herunterdrücken. Lassen Sie die Stopptaste dann los. Wurde der Informationsmodus gewählt, dann erscheint die folgende Information:

Oben im Display werden die Gesamtbetriebsstunden des Displays angezeigt.



Das untere, linke Display wird die gesamte Anzahl an Kilometer oder Meilen anzeigen, die das Laufband zurückgelegt hat.

Ein "E" für englisch Meilen oder ein "M" für metrische Kilometer werden auf die untere rechte Anzeige erscheinen. Drücken Sie die Speed (Beschleunigungs)-Taste, um die Maßeinheit zu ändern, falls Sie dies wünschen.

Der Computer bietet einen Display-Demo-Modus an, der verwendet werden kann, wenn der Lauftrainer in einem Geschäft ausgestellt wird. Während der Demo-Modus eingeschaltet ist, funktioniert der Computer normal, wenn Sie das Netzkabel einstecken, den Netzschalter auf die Reset-Position (Entstörposition) schalten und den Schlüssel in den Computer stecken. Wenn man aber den Schlüssel entfernt, dann bleiben die Anzeigen erleuchtet, obwohl die Tasten nicht funktionieren. Ist der Demo-Modus eingeschaltet, erscheint ein "d" im rechten, unteren Display während der Informations-Modus gewählt ist. Um den Demo-Modus ein- oder auszuschalten, drücken Sie auf die Speed-Taste.

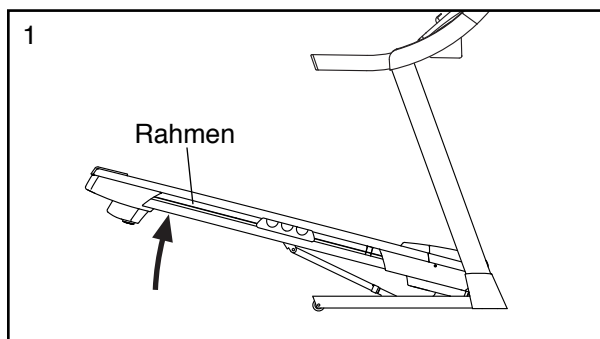
Um den Informationsmodus zu verlassen, ziehen Sie den Schlüssel aus dem Computer ab.

ZUSAMMENKLAPPEN UND TRANSPORTIEREN

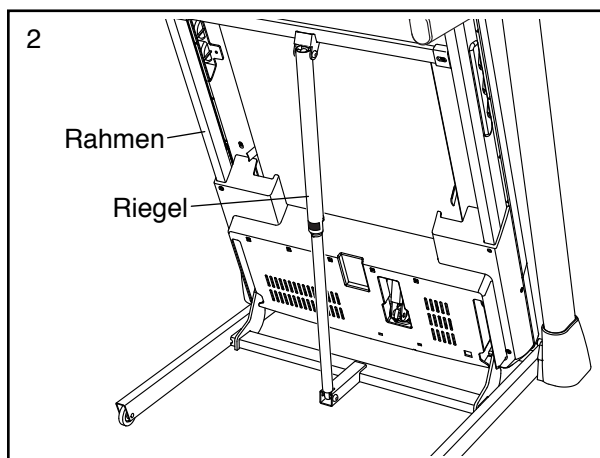
ZUSAMMENKLAPPEN DES LAUFTRAINERS

Um ein Beschädigen des Lauftrainers zu vermeiden, stellen Sie die Neigung auf Null bevor Sie den Lauftrainer zusammenklappen. Entfernen Sie dann den Schlüssel und ziehen Sie das Netzkabel heraus. **VORSICHT:** Sie müssen in der Lage sein, ohne Schwierigkeiten 20 kg (41 dt. Pfund) heben zu können, um den Lauftrainer anzuheben, niederzulassen oder zu bewegen.

1. Halten Sie den Metallrahmen an der Stelle fest, die vom Pfeil markiert wird. **VORSICHT:** Halten Sie den Rahmen nicht an den Plastikfußleisten. Beugen Sie die Beine und halten Sie den Rücken gerade, während Sie den Rahmen zur Hälfte aufrichten.



2. Heben Sie den Rahmen hoch, bis die Lagerungssperre in der Lagerungsposition einrastet. **VORSICHT:** Achten Sie darauf, dass die Lagerungssperre einrastet.

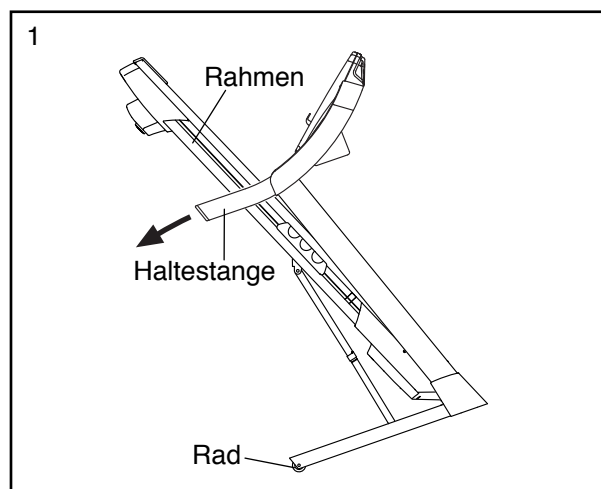


Legen Sie zum Schutz Ihres Bodens oder Teppichs eine Unterlage unter das Gerät. Setzen Sie den Lauftrainer keinem direkten Sonnenlicht aus. Verwahren Sie den Lauftrainer in der Lagerungsposition nicht in Temperaturen über 30° C.

DEN LAUFTRAINER TRANSPORTIEREN

Bevor Sie den Lauftrainer transportieren, klappen Sie ihn zusammen, wie links beschrieben. **VORSICHT:** Sorgen Sie dafür, dass der Verriegelungsknopf in der Lagerungsposition eingerastet ist. Das Transportieren des Lauftrainers kann zwei Personen in Anspruch nehmen.

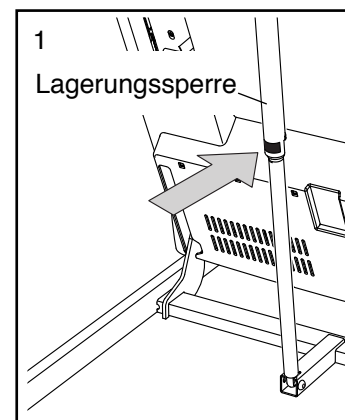
1. Halten Sie den Rahmen und einer der Haltestangen fest und stützen Sie einen Fuß gegen ein Rad ab.



2. Ziehen Sie am Haltegriff bis der Lauftrainer auf den Rädern rollt. Transportieren Sie ihn vorsichtig zum gewünschten Ort. **VORSICHT:** Verschieben Sie den Lauftrainer nicht, ohne ihn nach hinten zu kippen. Ziehen Sie nicht am Rahmen. Transportieren Sie ihn nicht über eine unebene Fläche.
3. Setzen Sie einen Fuß gegen ein Rad und lassen Sie den Lauftrainer langsam herunter.

DEN LAUFTRAINER ZUR BENUTZUNG HERUNTERLASSEN

1. Drücken Sie mit den Händen am oberen Ende des Lauftrainerrahmens. Drücken Sie die Lagerungssperre mit dem Fuß an der in der Abbildung gezeigten Stelle und lassen Sie den Rahmen dann langsam auf den Boden gleiten.



WARTUNG UND FEHLERSUCHE

WARTUNG

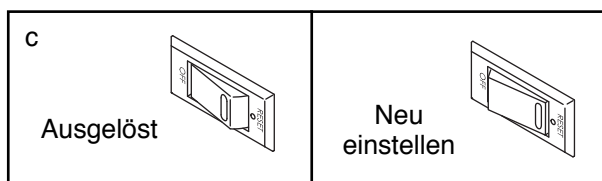
Reinigen Sie den Lauftrainer regelmäßig und halten Sie das Laufband sauber und trocken. **Stellen Sie als erstes den Netzschalter auf Aus und ziehen Sie das Netzkabel heraus.** Wischen Sie die äußeren Teile des Lauftrainers mit einem feuchten Tuch und einer kleinen Menge milder Seife ab. **WICHTIG: Sprühen Sie keine Flüssigkeiten auf den Lauftrainer. Halten Sie Flüssigkeiten von der Konsole fern, um ein Beschädigen derselben zu vermeiden.** Trocknen Sie den Lauftrainer dann gründlich mit einem weichen Tuch ab.

FEHLERBEHEBUNG

Die meisten Probleme lassen sich mithilfe der nachstehenden einfachen Tipps beheben. Finden Sie das für Sie zutreffende Symptom und folgen Sie den Anleitungen zur Behebung des Problems. Wenn Sie weitere Hilfe benötigen, wählen Sie bitte die Service-Telefonnummer auf der Vorderseite dieser Anleitung an.

SYMPTOM: Das Gerät lässt sich nicht einschalten

- Achten Sie darauf, dass das Netzkabel an einer vorschriftsmäßig geerdeten Steckdose angeschlossen ist (siehe Seite 15). Wenn man ein Verlängerungskabel braucht, sollte man nur ein dreiadriges Kabel von 1 mm² Durchmesser verwenden, das nicht länger als 1,5 m ist.
- Nachdem das Netzkabel angeschlossen wurde, vergewissern Sie sich, dass der Schlüssel in der Konsole steckt.
- Überprüfen Sie den Netzschalter, der am Rahmen des Lauftrainers in der Nähe des Netzkabels zu finden ist. Steht der Schalter heraus, wie hier in der Abbildung, dann ist der Schalter ausgelöst worden. Um den Netzschalter wieder neu einzustellen, warten Sie fünf Minuten bevor Sie den Schalter wieder hineindrücken.



SYMPTOM: Das Gerät schaltet sich während des Betriebs ab

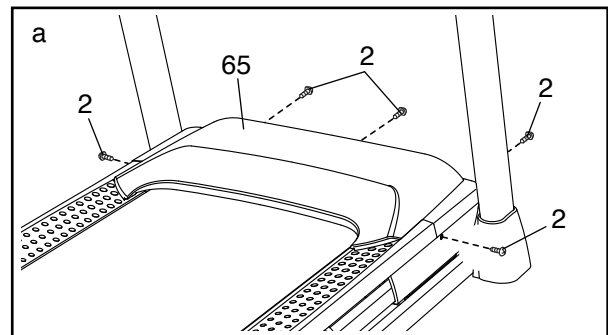
- Überprüfen Sie den Netzschalter (siehe Abbildung c links). Wurde der Schalter ausgelöst, warten Sie fünf Minuten bevor Sie den Schalter wieder hineindrücken.
- Achten Sie darauf, dass das Netzkabel eingesteckt ist. Wenn das Netzkabel eingesteckt ist, ziehen Sie es kurz heraus, warten Sie fünf Minuten und stecken es wieder ein.
- Ziehen Sie den Schlüssel aus der Konsole heraus und stecken Sie ihn dann wieder ein.
- Wenn der Lauftrainer noch immer nicht läuft, siehe die Vorderseite dieser Bedienungsanleitung.

SYMPTOM: Die Computerdisplays bleiben erleuchtet, nachdem man den Schlüssel vom Computer abgezogen hat

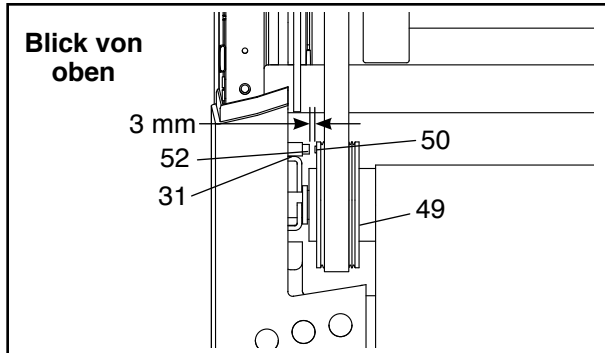
- Der Computer bietet einen Display-Demomodus, der verwendet werden kann, wenn der Lauftrainer in einem Geschäft ausgestellt ist. Wenn die Displays erleuchtet bleiben, nachdem man den Schlüssel von der Konsole abgezogen hat, dann ist der Demo-Modus eingeschaltet. Um den Demo-Modus auszuschalten, halten Sie die Stopp-Taste mehrere Sekunden lang niedergedrückt. Bleiben die Displays dann immer noch erleuchtet, siehe DER INFORMATIONSMODUS auf Seite 20, um den Demo-Modus abzuschalten.

SYMPTOM: Die Displays des Computers funktionieren nicht richtig

- Entfernen Sie den Schlüssel von der Konsole und **ZIEHEN SIE DAS NETZKABEL HERAUS.** Als nächstes, entfernen Sie die fünf #8 x 3/4" Schrauben (2), und drehen Sie die Motorhaube (65) vorsichtig herunter.



Als nächstes, finden Sie den Membranenschalter (52) und den Magnet (50) auf der linken Seite der Rolle (49). Drehen Sie die Rolle, sodass der Magnet mit dem Membranenschalter übereinstimmt. **Der Abstand zwischen dem Magnet und dem Membranenschalter sollte ungefähr 3 mm sein.** Falls notwendig, lockern Sie die #8 x 3/4" Flachrundkopfschraube (31), bewegen Sie den Membranenschalter ein wenig und ziehen Sie die Schraube wieder fest. Befestigen Sie die Motorhaube (nicht abgebildet) wieder und schalten Sie den Lauftrainer ein paar Minuten lang ein, um die Geschwindigkeitsablesung zu überprüfen.



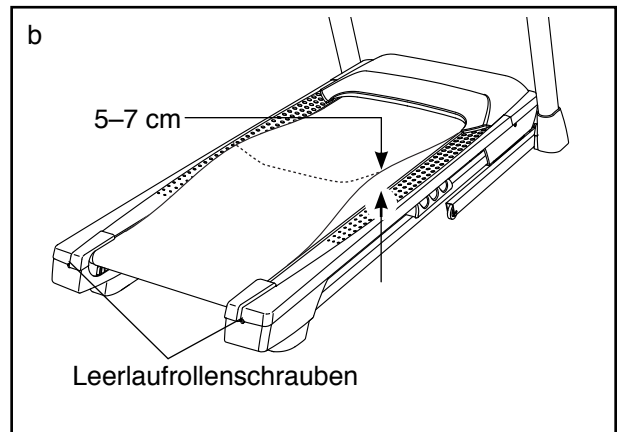
SYMPTOM: Die Neigung des Lauftrainers ändert sich nicht richtig

- a. Halten Sie die Stop-Taste und die Speed (Beschleunigungs)-Taste gedrückt, stecken Sie den Schlüssel in den Computer, und dann lassen Sie die Stop-Taste und die Speed-Taste los. Drücken Sie die Stop-Taste und dann die Incline (Neigung)-Auf- oder -Ab-Taste. Der Lauftrainer wird sich automatisch auf die höchste Neigungsstufe einstellen und dann zur niedrigsten Stufe zurückkehren. Dadurch wird die Neigung kalibriert. Falls die Neigung nicht anfängt sich zu kalibrieren, drücken Sie noch einmal die Stop-Taste, und dann drücken Sie die Incline-Auf- oder -Ab-Taste noch einmal. Wenn die Neigung kalibriert ist, ziehen Sie den Schlüssel vom Computer ab.

SYMPTOM: Das Laufband wird beim Gehen langsamer

- a. Wenn man ein Verlängerungskabel braucht, soll man nur ein dreiadriges Kabel von 1 mm² Durchmesser und von weniger als 1,5 m Länge verwenden.

- b. Sollte das Laufband zu straff angezogen sein, wird die Leistung Ihres Lauftrainers beeinträchtigt und das Laufband kann auf die Dauer beschädigt werden. Ziehen Sie den Schlüssel ab und **ZIEHEN SIE DAS NETZKABEL HERAUS.** Mithilfe des Innensechskantschlüssels drehen Sie jetzt beide Leerlaufrollenschrauben 1/4 Umdrehung gegen den Uhrzeigersinn. Das Laufband ist dann richtig eingestellt, wenn man es links und rechts ca. 5–7 cm von der Laufplattform hochheben kann. Achten Sie darauf, dass das Laufband in der Mitte verläuft. Stecken Sie sowohl das Netzkabel als auch den Schlüssel wieder ein und lassen Sie den Lauftrainer ein paar Minuten laufen. Wiederholen Sie diesen Vorgang, bis das Laufband richtig straff gezogen ist.

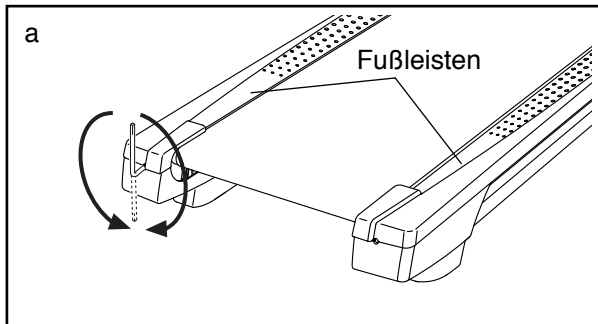


- c. Ihr Lauftrainer ist mit einem Laufband ausgestattet, das mit einem Hochleistungsschmiermittel versehen ist. **WICHTIG: Sprühen Sie das Laufband oder die Laufplattform niemals mit Silikon oder anderen Substanzen ein, es sei denn ein bevollmächtigter Kundendienstmitarbeiter weist Sie dazu an. Solche Mittel können am Laufband Schäden verursachen.** Wenn Sie meinen, dass das Laufband besser geschmiert werden sollte, dann lesen Sie die Information auf der Vorderseite der Bedienungsanleitung.
- d. Wenn das Laufband immer noch langsamer wird, beziehen Sie sich auf die Vorderseite dieser Bedienungsanleitung.

SYMPTOM: Das Laufband liegt nicht zentriert zwischen den Fußleisten auf

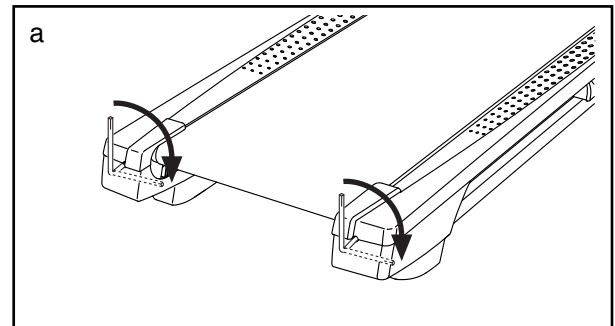
WICHTIG: Falls das Laufband gegen die Fußleisten reibt, könnte das Laufband beschädigt werden.

- a. Ziehen Sie zuerst den Schlüssel ab und **ZIEHEN SIE DAS NETZKABEL HERAUS. Hat sich das Laufband nach links verschoben**, drehen Sie die linke Leerlaufrollenschraube um eine 1/2 Drehung im Uhrzeigersinn mithilfe des Innensechskantschlüssels. **Hat sich das Laufband nach rechts verschoben**, drehen Sie die linke Leerlaufrollenschraube um eine 1/2 Umdrehung gegen den Uhrzeigersinn. Achten Sie darauf, dass Sie das Laufband nicht zu straff anziehen. Stecken Sie sowohl das Netzkabel als auch den Schlüssel wieder ein und lassen Sie den Lauftrainer ein paar Minuten laufen. Wiederholen Sie diesen Vorgang bis das Laufband zentriert aufliegt.



SYMPTOM: Das Laufband rutscht wenn man darauf geht

- a. Ziehen Sie zuerst den Schlüssel ab und **ZIEHEN SIE DAS NETZKABEL HERAUS**. Mithilfe des Innensechskantschlüssels drehen Sie jetzt beide Leerlaufrollenschrauben 1/4 Drehung im Uhrzeigersinn. Das Laufband ist dann richtig straffgezogen, wenn man es noch auf beiden Seiten um ca. 5–7 cm von der Laufplattform hochheben kann. Achten Sie darauf, dass das Laufband in der Mitte verläuft. Stecken Sie sowohl das Netzkabel als auch den Schlüssel wieder ein und gehen Sie einige Minuten vorsichtig auf dem Lauftrainer. Wiederholen Sie diesen Vorgang, bis das Laufband richtig straff gezogen ist.



TRAININGSRICHTLINIEN

⚠️ WARNUNG: Bevor man mit einem Trainingsprogramm beginnt, soll man seinen Arzt konsultieren. Das ist besonders für Personen über 35 Jahre oder für Personen mit Gesundheitsproblemen wichtig.

Der Pulsmesser ist kein medizinisches Gerät. Verschiedene Faktoren können die Genauigkeit von Herzfrequenzablesungen beeinträchtigen. Der Pulsmesser ist nur als Trainingshilfe gedacht, indem er allgemeine Trends bei der Pulsmessung feststellt.

Diese Richtlinien werden Ihnen dabei helfen, Ihr Trainingsprogramm zu erstellen. Jedoch für detailliertere Trainingsinformationen sollten Sie sich ein angesehenes Buch kaufen oder einen Arzt konsultieren. Vergessen Sie nicht, dass auch eine ausgewogene Nahrung und genügend Schlaf für erfolgreiche Resultate wichtig sind.

TRAININGSINTENSITÄT

Ob es Ihr Ziel ist, Fett zu verbrennen oder Ihr Herz-Kreislaufsystem zu stärken, das Trainieren mit der passenden Intensität ist der Schlüssel zum Erfolg. Der Pulsschlag kann einem dabei helfen, die passende Intensität zu bestimmen. Die Tabelle unten gibt empfohlene Herzfrequenzwerte zur Fettverbrennung und zum Aerobictraining an.

165	155	145	140	130	125	115	♥
145	138	130	125	118	110	103	♥
125	120	115	110	105	95	90	♥
<hr/>							
20	30	40	50	60	70	80	

Um den richtigen Intensitätsgrad zu finden, suchen Sie Ihr Alter unten auf der Tabelle (runden Sie Ihr Alter auf die nächste Dekade auf oder ab). Die drei Zahlen, die dann über Ihrem Alter liegen, geben Ihre „Trainingszone“ an. Die niedrigste Zahl gibt an, wie hoch Ihr Puls sein muss, um Fett zu verbrennen. Die mittlere Zahl gibt Ihren Puls bei maximaler Fettverbrennung an. Und die höchste Zahl gibt Ihren Puls bei aerobem Training an.

Fettverbrennung—Um Fett wirksam zu verbrennen, muss man bei niedriger Intensität über einen längeren Zeitraum trainieren. Während der ersten paar Minuten eines Trainings verbrennt der Körper *Kohlehydrate*. Erst danach beginnt der Körper, gelagertes Fett zur Energiegewinnung freizumachen. Wenn Sie also *Fett* verbrennen wollen, müssen Sie mit einer Intensität trainieren, die Ihre Herzfrequenz nahe der niedrigsten Zahl Ihrer Trainingszone hält. Zur optimalen Fettverbrennung soll Ihre Herzfrequenz bei der mittleren Zahl Ihrer Trainingszone liegen.

Aerobes Training—Um das Herz-Kreislaufsystem zu stärken, muss man aerobes Training ausführen. Dieses fordert grosse Mengen von Sauerstoff über längere Zeiträume hinweg an. Um also aerobes Training durchzuführen, müssen Sie mit einer Intensität trainieren, die Ihre Herzfrequenz nahe der höchsten Zahl Ihrer Trainingszone hält.

TRAININGSRICHTLINIEN

Aufwärmen—Beginnen Sie mit 5 bis 10 Minuten Dehnen und leichten Übungen. Das Aufwärmen erhöht die Körpertemperatur, die Herzfrequenz und die Zirkulation zur Vorbereitung auf das Training.

Übungen innerhalb der Trainingszone—Trainieren Sie 20 bis 30 Minuten lang innerhalb Ihrer Trainingszone. (Während der ersten paar Wochen eines neuen Trainingsprogramms soll man die Herzfrequenz nur etwa 20 Minuten lang in der Trainingszone halten.) Atmen Sie regelmässig und tief. Halten Sie den Atem niemals an.

Abkühlen—Beenden Sie Ihr Training mit 5 bis 10 Minuten Dehnen. Dehnen erhöht die Flexibilität der Muskeln und vermeidet Probleme, die nach einem Training auftreten können.

TRAININGSHÄUFIGKEIT

Um Ihre Kondition zu erhalten oder zu verbessern, sollten Sie dreimal pro Woche trainieren, wobei mindestens ein Tag zwischen den Workouts liegen soll. Nach ein paar Monaten regelmässigen Trainings kann man bis zu fünf Workouts pro Woche durchführen. Vergessen Sie nicht, dass der Schlüssel zum Erfolg darin liegt, Sport zum regelmässigen und angenehmen Teil Ihres täglichen Lebens zu machen.

TEILELISTE

Modell-Nr. GETL80814.0 R0414A

Nr.	Anzahl	Beschreibung	Nr.	Anzahl	Beschreibung
1	2	5/16" x 3/4" Schraube	45	1	Laufband
2	50	#8 x 3/4" Schraube	46	2	Bandführung
3	2	Basispolster	47	1	Rechter, hinterer Fuß
4	4	1/4" x 1" Schraube	48	4	Kabelbefestigung
5	2	5/16" x 1" Schraube	49	1	Antriebsrolle/Rolle
6	1	5/16" x 1 3/4" Bolzen	50	1	Magnet
7	6	3/8" x 4" Schraube	51	1	Membranenschalterklipp
8	1	5/16" x 2 1/4" Bolzen mit Ansatzschaft	52	1	Membranenschalter
9	10	#3 x 1/4" Schraube	53	2	1/4" x 1 1/2" Schraube
10	10	#8 x 1/2" Silberne Schraube	54	1	Antriebsmotor
11	4	5/16" Zahnscheibe	55	1	Motorriemen
12	4	#8 x 1" Bohrschraube	56	1	Rahmen
13	10	3/8" Zahnscheibe	57	1	Linker, hinterer Fuß
14	1	Steckdose	58	1	Computer-Masseleiter
15	2	1/4" x 2 1/2" Schraube	59	4	Gummipolsterung
16	1	3/8" x 1 1/2" Bolzen	60	1	Rechte Fußleiste
17	2	3/8" x 1 1/2" Radbolzen	61	1	Leerlaufolle
18	1	Computerrahmen	62	2	Motorbuchse
19	4	#8 x 7/16" Schraube	63	1	Filter
20	2	1/4" Motorschraube	64	1	Computerbasis
21	2	3/8" Stift	65	1	Motorhaube
22	2	3/8" x 1" Bolzen	66	1	Verriegelungsquerstange
23	4	5/16" x 1 3/4" Ansatzbolzen	67	2	Neigungs-Rahmenabstandhalter
24	2	#8 Zahnscheibe	68	5	Haubenklipp
25	2	Lautsprecher	69	1	Neigungsmotor
26	2	Basispolster-Abstandhalter	70	1	Neigungsrahmen
27	1	Rechte Ablage	71	2	Rahmen-Abstandshalter
28	4	3/8" x 3 1/2" Schraube	72	1	Steuerung
29	1	3/8" x 1 3/4" Sechskantkopfbolzen	73	1	Steuerungsplatte
30	4	5/16" Flache Unterlegscheibe	74	2	Basiskappe
31	5	#8 x 3/4" Flachrundkopfschraube	75	1	Netzschalter
32	2	Neigungsmotorenabstandhalter	76	1	Netzkabel
33	6	3/8" Kontermutter	77	2	Dichtung
34	6	5/16" Mutter	78	1	Bodenschale
35	1	Lagerungssperre	79	1	Linke Ablage
36	1	Linke Ablage	80	1	Computer
37	6	#8 x 5/8" Schraube	81	1	Pfostendraht
38	2	Rad	82	1	Linke Basisabdeckung
39	2	Isolator	83	1	Rechte Basisabdeckung
40	2	Hinterer Fuß	84	1	Linker Haltestange
41	1	Motorenisolator	85	1	Rechter Haltestange
42	1	Linke Fußleiste	86	2	Kabelbefestigung
43	1	Vorsicht-Aufkleber	87	2	Haltegriffkappe
44	1	Laufplattform	88	1	Schlüssel/Klipp
			89	1	Linker Pfosten

Nr. Anzahl Beschreibung

90	1	Rechter Pfosten
91	2	Warnungsaufkleber
92	2	Computerklemme
93	1	Puls-Querstange
94	1	Basis

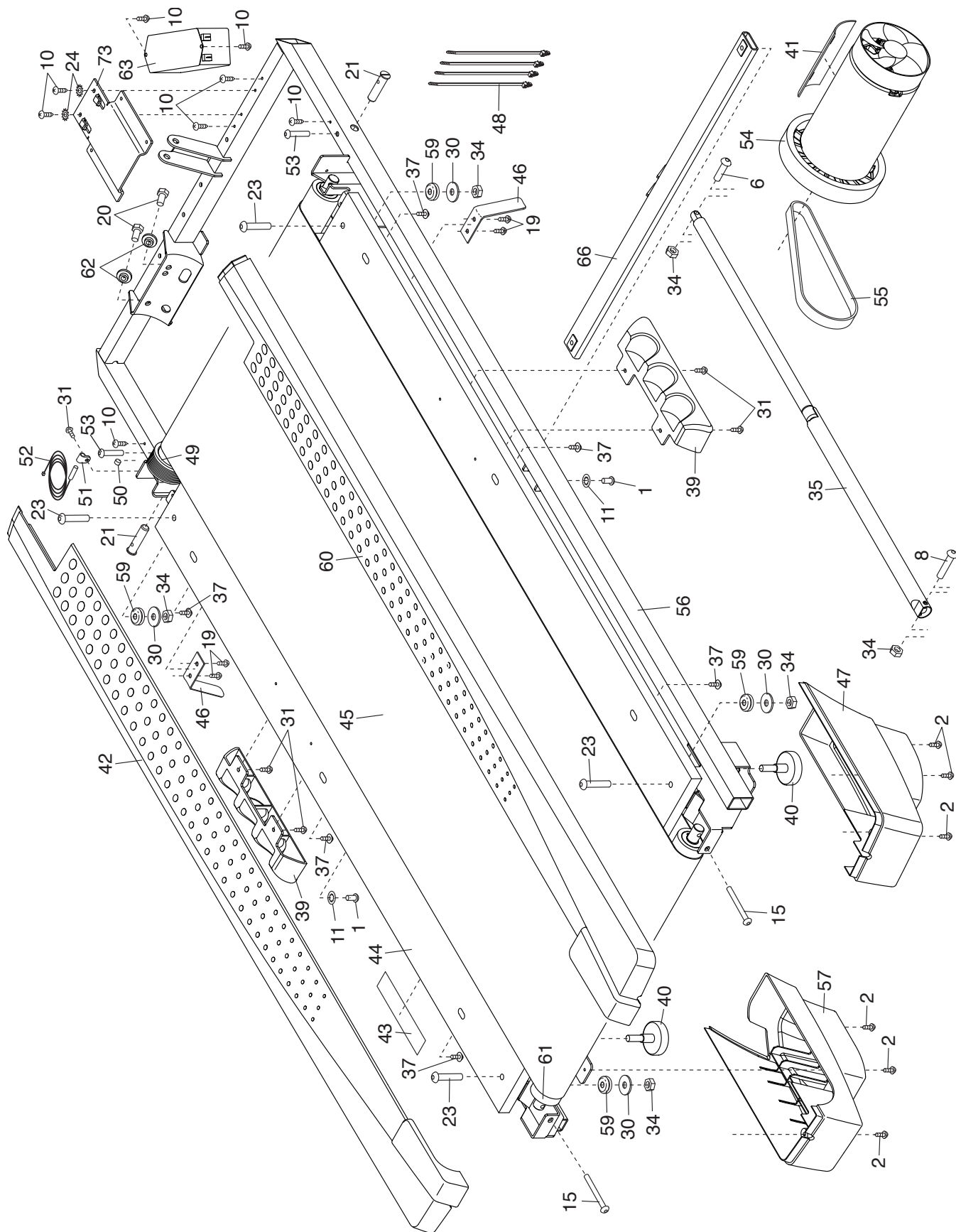
Nr. Anzahl Beschreibung

95	1	Rechte Lautsprecherabdeckung
96	1	Linkes Lautsprechergitter
97	1	Rechtes Lautsprechergitter
*	–	Bedienungsanleitung

Anmerkung: Änderungen technischer Angaben vorbehalten. Auf der Rückseite dieser Bedienungsanleitung finden Sie Informationen zur Bestellung von Ersatzteilen. *Weist auf ein nicht abgebildetes Teil hin.

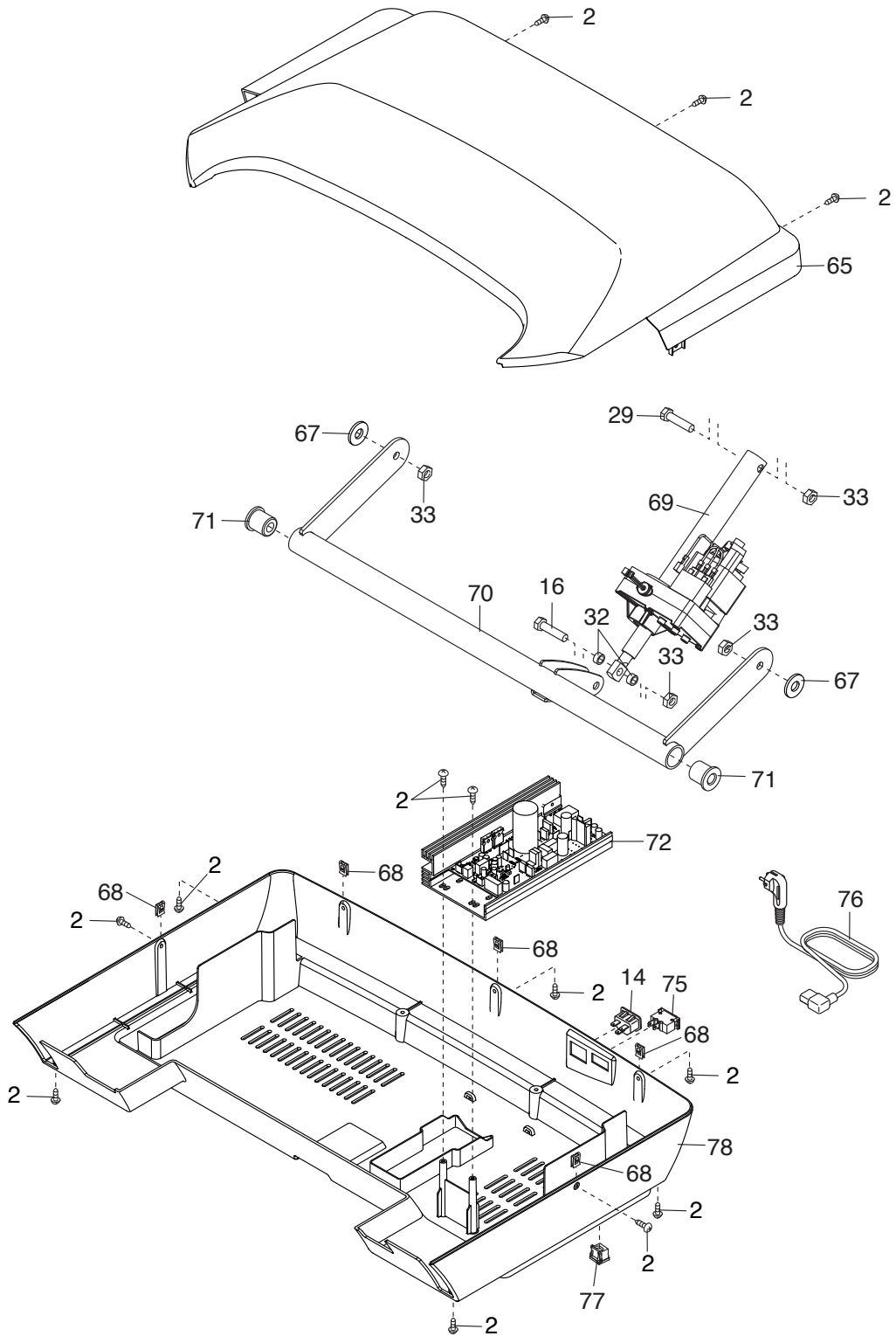
DETAILZEICHNUNG A

Modell-Nr. GETL80814.0 R0414A



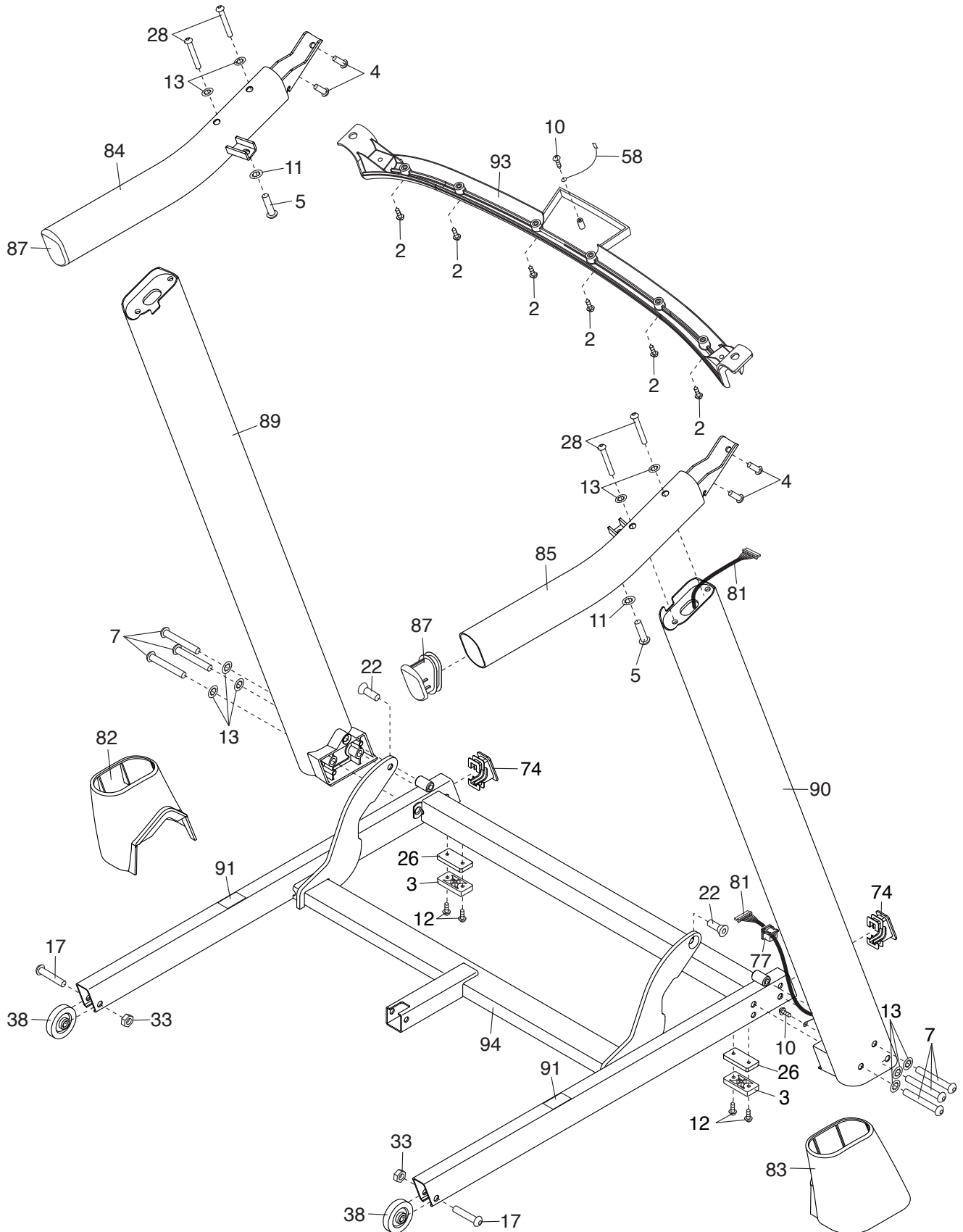
DETAILZEICHNUNG B

Modell-Nr. GETL80814.0 R0414A



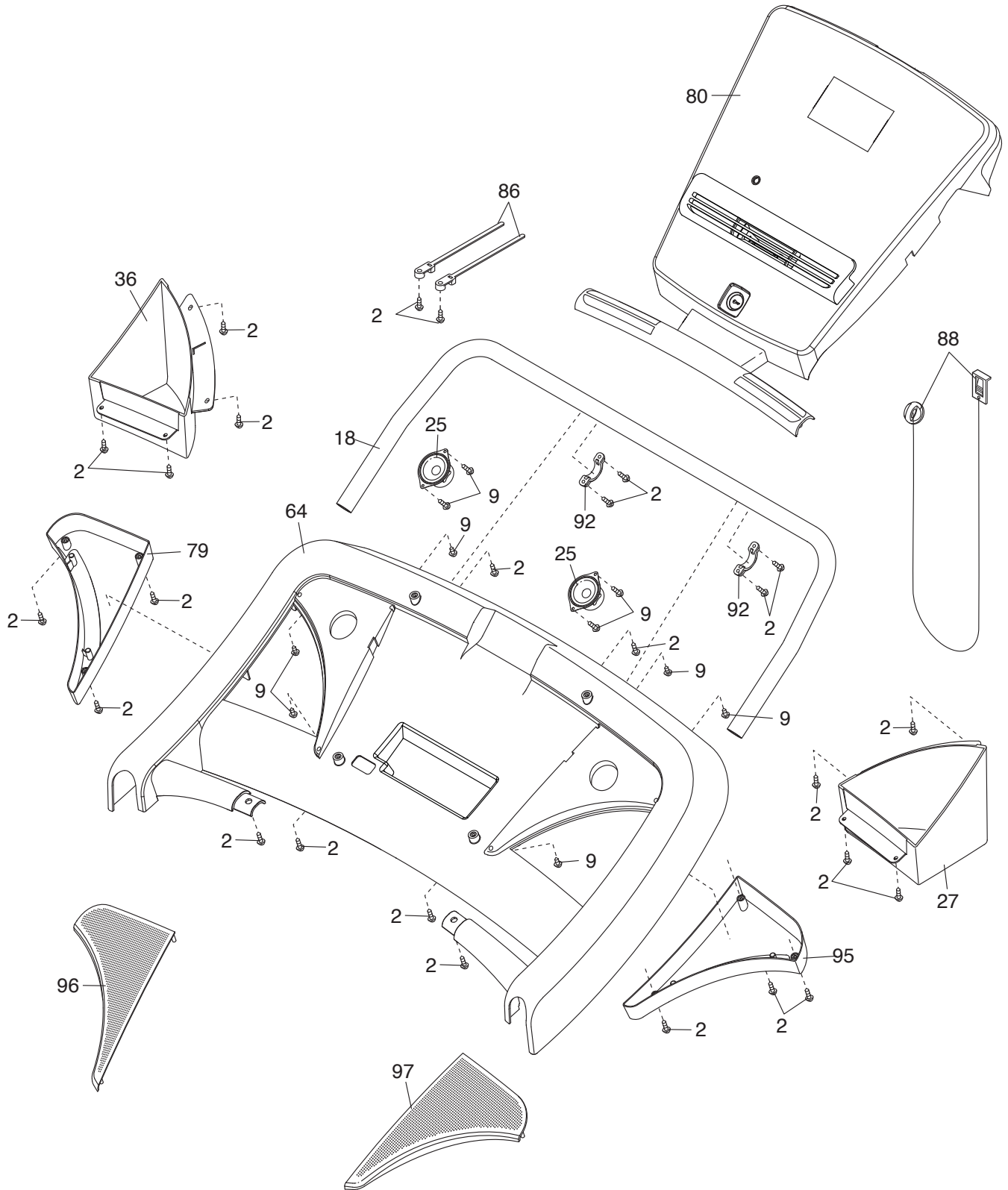
DETAILZEICHNUNG C

Modell-Nr. GETL80814.0 R0414A



DETAILZEICHNUNG D

Modell-Nr. GETL80814.0 R0414A



BESTELLUNG VON ERSATZTEILEN

Zur Bestellung von Ersatzteilen siehe die Vorderseite dieser Bedienungsanleitung. Damit wir Ihnen besser helfen können, halten Sie bitte die folgenden Informationen bereit, wenn Sie mit uns in Kontakt treten:

- die Modellnummer und die Seriennummer des Produktes (siehe Vorderseite dieser Bedienungsanleitung)
- den Namen des Produktes (siehe Vorderseite dieser Bedienungsanleitung)
- die Bestellnummer und die Beschreibung des/der Teile(s) (siehe TEILELISTE und DETAILZEICHNUNG am Ende dieser Bedienungsanleitung)

INFORMATION ZUM PRODUKTRECYCLING

Dieses elektronische Produkt darf nicht mit dem normalen Hausmüll entsorgt werden. Gemäss gesetzlicher Bestimmung muss dieses Produkt zur Erhaltung der Umwelt nach der Nutzungsdauer der Wiederverwertung zugeführt werden.

Bitte nutzen Sie die zur Sammlung dieser Art von Müll befugten Recyclinganlagen in Ihrer Gegend. Dadurch tragen Sie zur Bewahrung natürlicher Ressourcen und zur Verbesserung der europäischen Umweltschutzstandards bei. Wenn Sie mehr Informationen zu sicheren und korrekten Entsorgungsmethoden benötigen, wenden Sie sich bitte an die lokal zuständigen Umweltschutzbehörden oder an den Händler, von dem Sie das Produkt erworben haben.

