

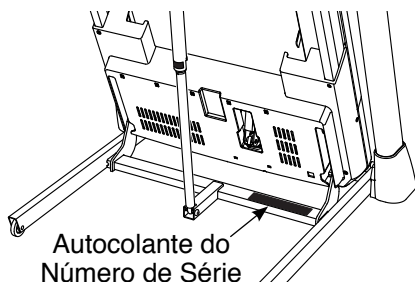
GOLD'S GYM®

TRAINER 725

Modelo nº GETL80814.0

Nº de Série _____

Escreva o número de série no espaço acima para referência.



APOIO AO CLIENTE

Em caso de dúvidas, peças em falta ou peças danificadas, contacte o Apoio ao Cliente (consulte os dados abaixo) ou a loja em que adquiriu este produto.

808 203 301

Seg-Sex 09:00-18:00 CET

Fax: 210 060 521

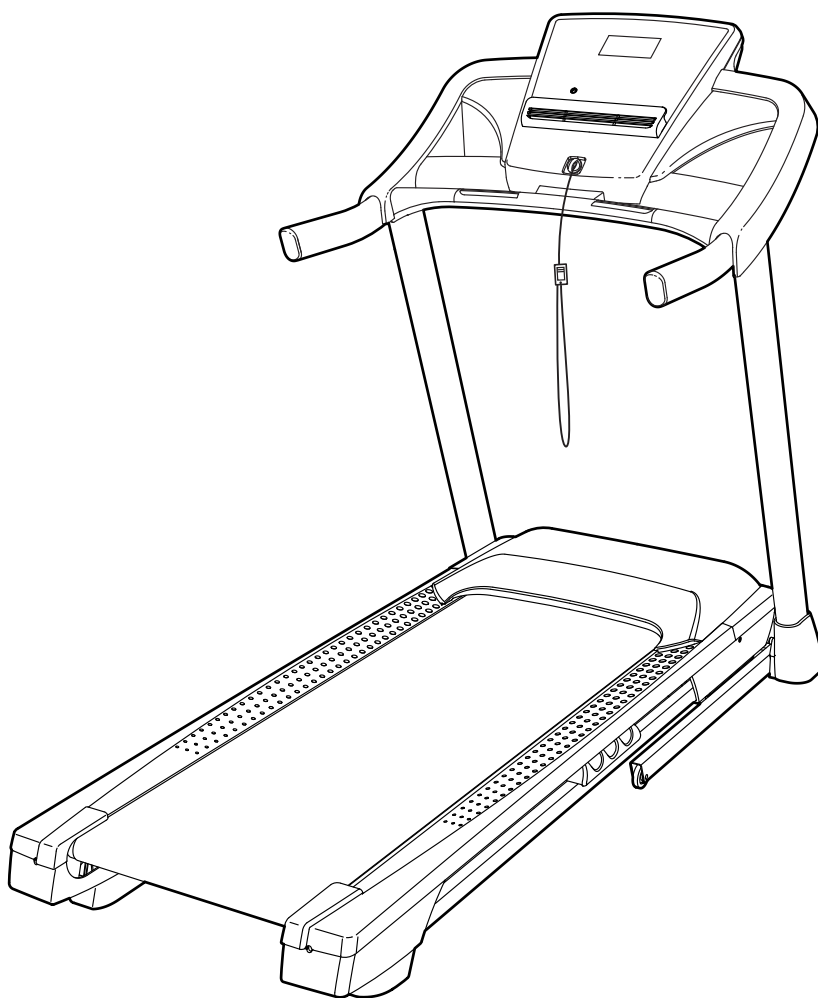
Sítio web:

www.iconsupport.eu

Endereço electrónico:

cspi@iconeurope.com

MANUAL DO UTILIZADOR



⚠ CUIDADO

Leia todas as precauções e instruções neste manual antes de utilizar este equipamento. Guarde este manual para referência futura.

www.iconeurope.com

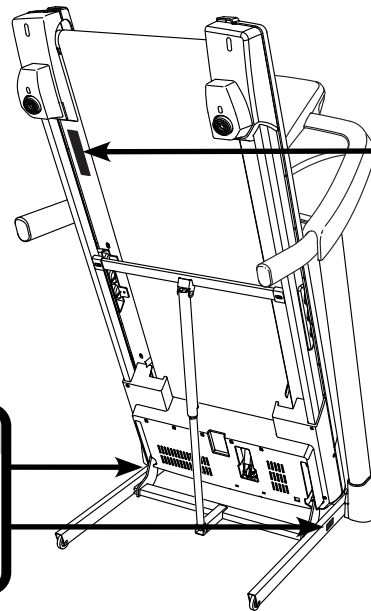
ÍNDICE

LOCALIZAÇÃO DOS AUTOCOLANTES DE AVISO	2
PRECAUÇÕES IMPORTANTES	3
ANTES DE COMEÇAR	5
TABELA DE IDENTIFICAÇÃO DE PEÇAS	6
MONTAGEM	7
COMO UTILIZAR O TAPETE ROLANTE	15
COMO DOBRAR E MOVER O TAPETE ROLANTE	21
MANUTENÇÃO E RESOLUÇÃO DE PROBLEMAS	22
DIRECTIVAS DE EXERCÍCIO	25
LISTA DE PEÇAS	26
DIAGRAMA AMPLIADO	28
ENCOMENDAR PEÇAS DE SUBSTITUIÇÃO	Contracapa
INFORMAÇÕES SOBRE RECICLAGEM	Contracapa

LOCALIZAÇÃO DOS AUTOCOLANTES DE AVISO

Os autocolantes de aviso apresentados aqui estão incluídos com este produto. Aplique os autocolantes de aviso sobre os avisos em inglês nas localizações indicadas. Esta ilustração indica as localizações dos autocolantes de aviso. **Se um autocolante faltar ou estiver ilegível, veja a capa deste manual e peça um autocolante de substituição gratuito. Aplique o autocolante na localização apresentada.** Nota: Os autocolantes podem não ser apresentados no tamanho efectivo.

ATENÇÃO
MANTENHA AS SUAS MÃOS E PÉS AFASTADOS DESTA ÁREA ENQUANTO O TAPETE ROLANTE ESTIVER A FUNCIONAR.



ADVERTÊNCIA
Proteja-se e proteja igualmente terceiros contra o risco de lesões graves. Leia o manual do utilizador e faça o seguinte:

- Apenas deve colocar os seus pés nas bormas de apoio para os pés ao iniciar ou parar o tapete rolante.
- A velocidade deve ser mudada em pequenos incrementos e não subitamente.
- Apóie as suas mãos no respectivo apoio para evitar quedas, e use sempre o clipe de segurança enquanto estiver a usar o tapete rolante.
- Pare se sentir tonturas, fraqueza ou dificuldade em respirar.
- Encaixe completamente o fecho de armazenamento antes de mover ou guardar o tapete rolante.
- A inclinação deve estar definida para zero antes de dobrar o tapete rolante para a posição de armazenamento.
- Nunca deixe crianças brincar próximo ou à volta do tapete rolante.
- Retire a chave quando não estiver a usar o equipamento.
- Mantenha o seu vestuário, dedos e cabelo afastados do tapete móvel.
- Nunca tente ajustar ou reparar o tapete enquanto este estiver a funcionar.
- Coloque sempre sapatinhas para usar o tapete rolante.

PRECAUÇÕES IMPORTANTES

⚠ AVISO: Para reduzir o risco de queimaduras, incêndios, choques eléctricos ou lesões pessoais, leia todas as precauções e instruções importantes deste manual e todos os avisos do tapete rolante antes de o utilizar. A ICON não assume qualquer responsabilidade por lesões pessoais ou danos em bens decorrentes do uso deste produto.

1. É da responsabilidade do proprietário deste tapete rolante garantir que todos os utilizadores do mesmo são adequadamente informados acerca de todos os avisos e precauções.
2. Consulte o seu médico antes de iniciar qualquer programa de exercício. Isto é especialmente importante para pessoas com mais de 35 anos ou com problemas de saúde prévios.
3. Utilize o tapete rolante apenas da forma descrita.
4. O tapete rolante destina-se apenas a utilização doméstica. Não utilize o tapete rolante em instalações comerciais, institucionais ou de aluguer.
5. Mantenha o tapete rolante dentro de casa, afastado de humidades e poeiras. Não coloque o tapete rolante numa garagem ou num pátio coberto, nem perto de água.
6. Ponha o tapete rolante numa superfície nivelada, com pelo menos 2,4 m de espaço livre atrás e 0,6 m de espaço livre de cada lado. Não ponha o tapete rolante numa superfície que bloqueie as aberturas de ventilação. Para proteger o chão ou a alcatifa, ponha um tapete por baixo do tapete rolante.
7. Não utilize o tapete rolante numa área onde sejam utilizados produtos com aerossóis ou onde esteja a ser administrado oxigénio.
8. Mantenha sempre as crianças de idade inferior a 12 anos e os animais afastados do tapete rolante.
9. O tapete rolante só deve ser utilizado por pessoas com peso até 150 kg.
10. Nunca permita a utilização simultânea do tapete rolante por mais de uma pessoa.
11. Utilize vestuário de exercício apropriado quando utilizar o tapete rolante. Não utilize vestuário demasiado largo que possa ficar preso no tapete rolante. Recomendamos a utilização de roupa interior de suporte tanto para homens como para mulheres. *Utilize sempre calçado desportivo. Nunca utilize o tapete rolante com os pés descalços ou apenas com meias, ou com sandálias.*
12. Ao ligar o cabo de alimentação eléctrica (consulte a página 15), ligue-o a um circuito ligado à terra. Não deve ter nenhum outro dispositivo ligado ao mesmo circuito.
13. Se for necessária uma extensão eléctrica, utilize apenas um cabo com 3 condutores, 1 mm², com o comprimento máximo de 1,5 m.
14. Mantenha o cabo de alimentação afastado de superfícies quentes.
15. Nunca mova a cinta de caminhar com a corrente desligada. Não faça funcionar o tapete rolante se o cabo de alimentação eléctrica ou a ficha estiverem danificados, ou se o tapete rolante não estiver a funcionar adequadamente. (Consulte MANUTENÇÃO E RESOLUÇÃO DE PROBLEMAS na página 22 se o tapete rolante não estiver a funcionar adequadamente.)
16. Leia, compreenda e teste o procedimento de paragem de emergência antes de utilizar o tapete rolante (consulte COMO LIGAR A CORRENTE na página 17).
17. Nunca faça arrancar o tapete rolante estando em cima da cinta de caminhar. Segure-se sempre aos apoios para as mãos enquanto utiliza o tapete rolante.
18. O tapete rolante pode alcançar velocidades elevadas. Ajuste a velocidade em pequenos incrementos para evitar mudanças súbitas da mesma.

19. O monitor da frequência cardíaca não é um dispositivo médico. Vários fatores, incluindo os movimentos do utilizador, podem afetar a exatidão das leituras da frequência cardíaca. O monitor da frequência cardíaca destina-se apenas a auxiliá-lo(a) a determinar as tendências gerais da sua frequência cardíaca.
20. Nunca deixe o tapete rolante a funcionar sem vigilância. Retire sempre a chave, coloque o interruptor de corrente na posição de desligado (consulte a ilustração na página 6 para obter a localização do interruptor de corrente) e desligue o cabo de alimentação quando o tapete rolante não estiver a ser utilizado.
21. Não tente mover o tapete rolante até este estar devidamente montado. (Consulte MONTAGEM na página 7 e COMO DOBRAR E MOVER O TAPETE ROLANTE na página 21.) Deve ser capaz de levantar, com segurança, 20 kg para mover o tapete rolante.
22. Ao dobrar ou mover o tapete rolante, certifique-se de que o trinco de armazenamento segura firmemente a estrutura na posição de armazenamento.
23. Não altere a inclinação do tapete rolante colocando objetos debaixo do mesmo.
24. Nunca insira objetos em nenhum dos orifícios do tapete rolante.
25. Examine e aperte adequadamente todas as peças do tapete rolante com regularidade.
26. **PERIGO:** Desligue sempre o cabo de alimentação elétrica imediatamente após a utilização, antes de limpar o tapete rolante e antes de efetuar quaisquer procedimentos de manutenção e ajuste descritos neste manual. Nunca retire o capô do motor a menos que tal lhe seja solicitado por um representante de assistência autorizado. Qualquer tipo de reparação ou assistência para além dos procedimentos descritos neste manual deve ser efetuado apenas por um representante de assistência autorizado.
27. O excesso de exercício pode provocar lesões graves ou morte. Se sentir fraqueza ou dores ao fazer exercício, pare imediatamente e deixe-se arrefecer.

GUARDE ESTAS INSTRUÇÕES

ANTES DE COMEÇAR

Obrigado por escolher o novo tapete rolante GOLD'S GYM® TRAINER 725. O tapete rolante TRAINER 725 oferece uma seleção impressionante de funcionalidades concebidas para tornar as suas sessões de exercício em casa mais eficazes e agradáveis.

Para seu benefício, leia atentamente este manual antes de utilizar o tapete rolante. Se tiver dúvidas após a leitura do manual, consulte a capa do mesmo.

Para nos ajudar a prestar-lhe assistência, anote o número do modelo e o número de série do produto antes de nos contactar. O número do modelo e a localização do autocolante com o número de série estão indicados na capa deste manual.

Antes de continuar a ler, consulte a ilustração abaixo e familiarize-se com as peças indicadas.

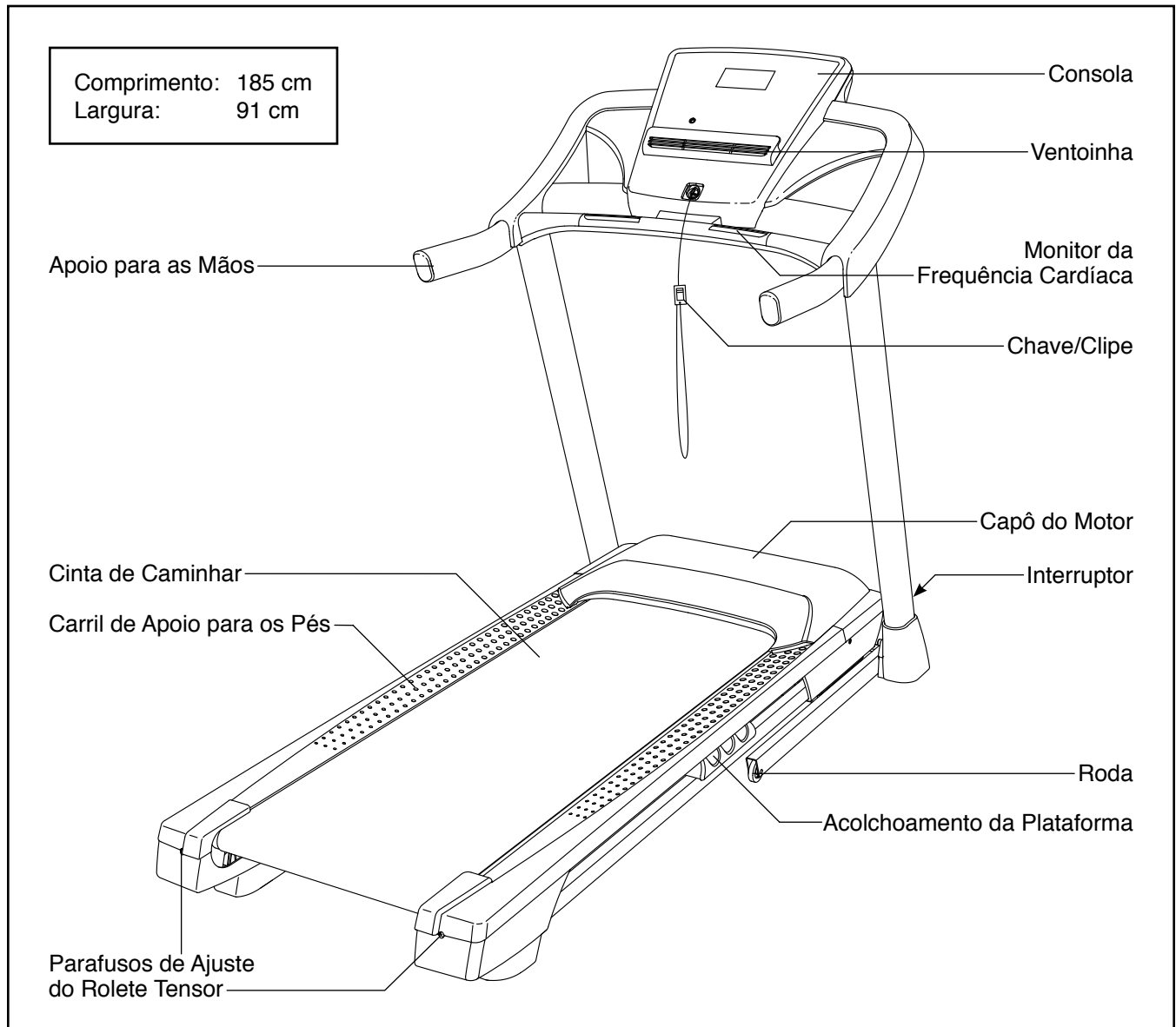
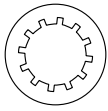
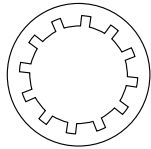


TABELA DE IDENTIFICAÇÃO DE PEÇAS

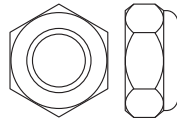
Consulte as ilustrações abaixo para identificar pequenas peças utilizadas na montagem. O número entre parêntesis junto a cada peça é o número da peça, da LISTA DE PEÇAS perto do fim deste manual. O número a seguir aos parêntesis é a quantidade necessária para a montagem. **Nota: Se uma peça não se encontrar no kit de equipamento, verifique se foi previamente montada. Pode ser incluído equipamento extra.**



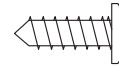
Anilha em Forma de Estrela 5/16" (11)-4



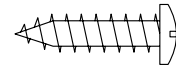
Anilha em Forma de Estrela 3/8" (13)-10



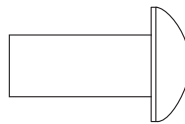
Porca 5/16" (34)-2



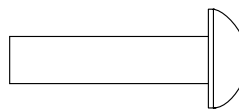
Parafuso Prateado #8 x 1/2" (10)-1



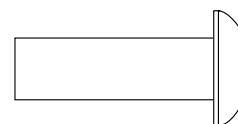
Parafuso #8 x 3/4" (2)-12



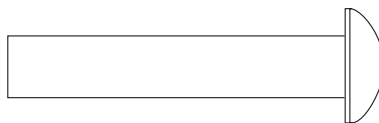
Parafuso 5/16" x 3/4" (1)-2



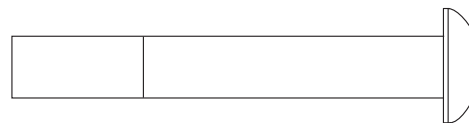
Parafuso 1/4" x 1" (4)-4



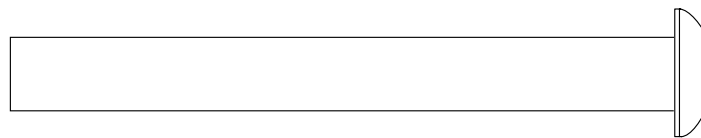
Parafuso 5/16" x 1" (5)-2



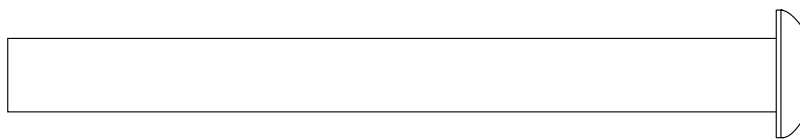
Pino 5/16" x 1 3/4" (6)-1



Parafuso-Batente 5/16" x 2 1/4" (8)-1



Parafuso 3/8" x 3 1/2" (28)-4



Parafuso 3/8" x 4" (7)-6

MONTAGEM

- A montagem requer duas pessoas.
- Coloque todas as peças numa área desimpedida e retire os materiais de embalagem. Não elimine os materiais de embalagem até concluir a montagem.
- Após o transporte, poderá encontrar uma substância oleosa no exterior do tapete rolante. Isso é normal. Se houver uma substância oleosa no tapete rolante, basta limpá-la com um pano macio e um detergente suave e não abrasivo.
- As partes esquerdas estão marcadas com “L” ou “Left” e as partes direitas estão marcadas com “R” ou “Right.”

- Para identificar as peças pequenas, consulte a página 6.

- A montagem requer as seguintes ferramentas:

as chaves sextavadas incluídas



uma chave Phillips

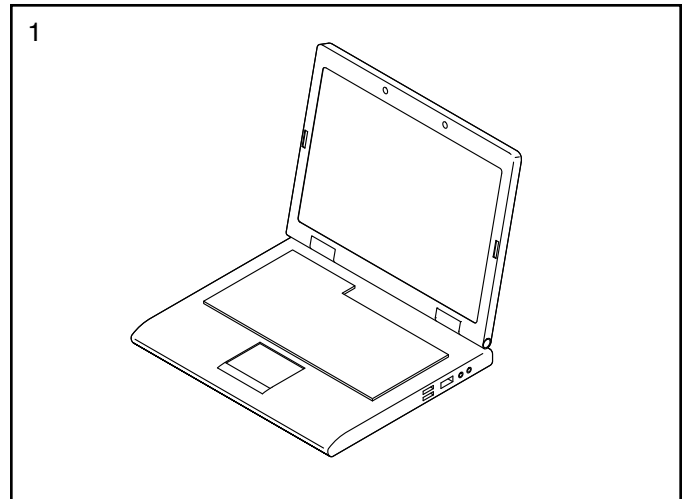


Para evitar danificar peças, não utilize ferramentas elétricas.

1. Vá a www.iconsupport.eu no seu computador e registre o seu produto.

- ativa a sua garantia
- poupa-lhe tempo sempre que precisar de contactar o Apoio ao Cliente
- permite-nos notificá-lo(a) sobre atualizações e ofertas

Nota: Se não tiver acesso à Internet, ligue para o Apoio ao Cliente (consulte a capa frontal deste manual) e registre o seu produto.

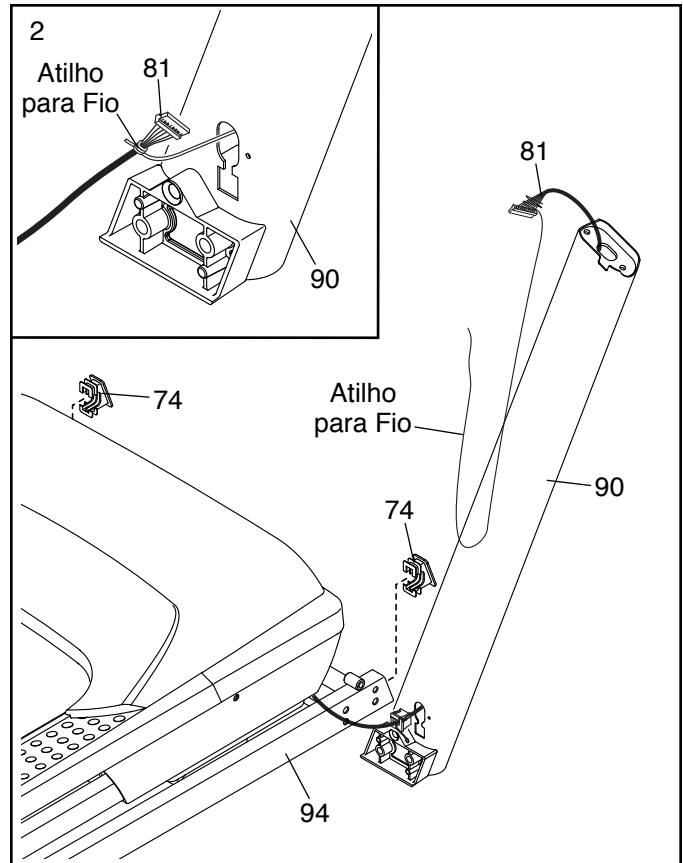


2. **Certifique-se de que o cabo de alimentação elétrica está desligado.**

Insira uma Tampa da Base (74) em cada lado da Base (94).

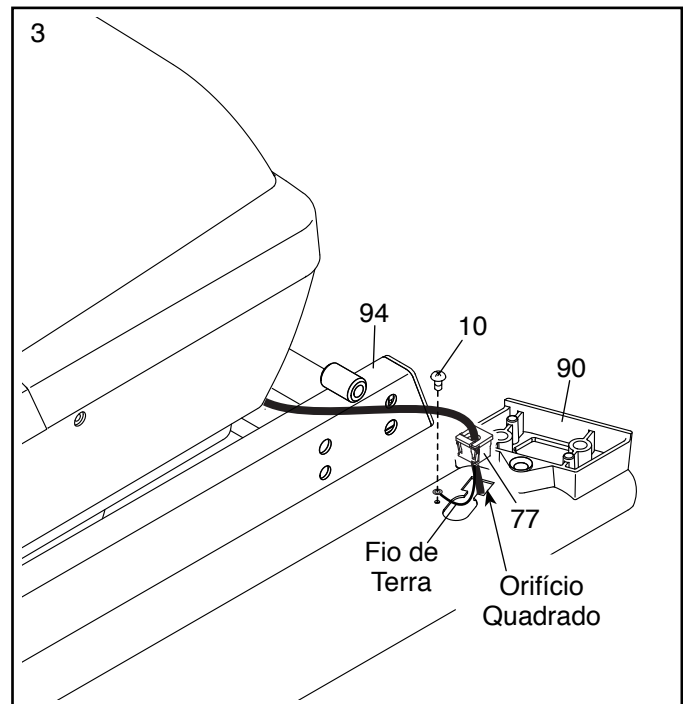
Identifique a Barra Vertical Direita (90). Peça a outra pessoa para segurar a Barra Vertical Direita junto à Base (94).

Veja o desenho inserido. Ate firmemente o atilho para fio da Barra Vertical Direita (90) em volta da extremidade do Fio da Barra Vertical (81). Depois, insira o Fio da Barra Vertical na extremidade inferior da Barra Vertical Direita enquanto puxa a outra extremidade do atilho para fio através da Barra Vertical Direita.



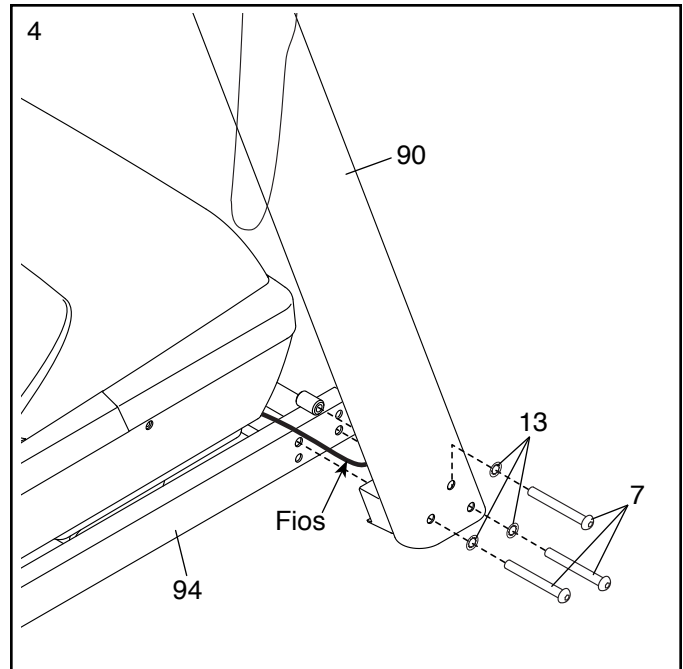
3. **Posse a Barra Vertical Direita (90) junto à Base (94). Encaixe o Bucim (77) no orifício quadrado da Barra Vertical Direita. Tenha cuidado para não trilhar o fio de terra.**

Depois, fixe o fio de terra à Barra Vertical Direita (90) com um Parafuso Prateado #8 x 1/2" (10).

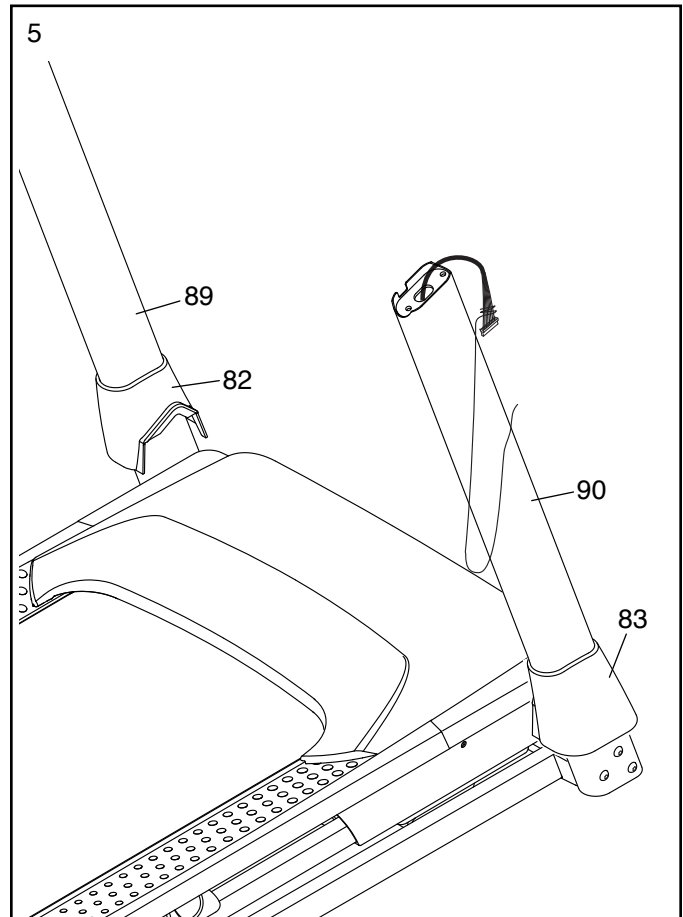


4. Segure a Barra Vertical Direita (90) contra a Base (94). **Tenha cuidado para não trilhar os fios.** Aperte parcialmente três Parafusos 3/8" x 4" (7) com três Anilhas em Forma de Estrela 3/8" (13) na Barra Vertical Direita e na Base; **não aperte já completamente os Parafusos.**

Fixe a Barra Vertical Esquerda (não mostrada) da mesma forma. Nota: Não há fios no lado esquerdo.



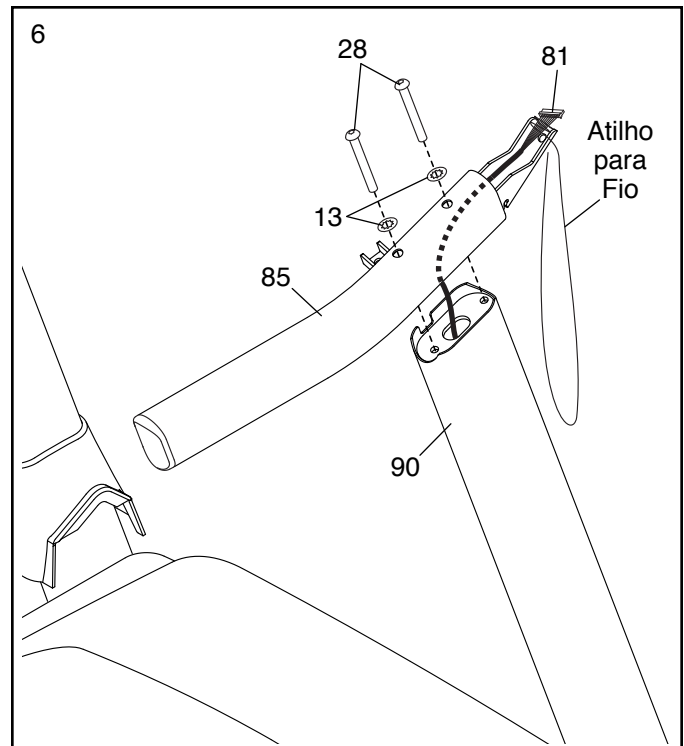
5. Identifique as Coberturas da Base Esquerda e Direita (82, 83). Insira as Coberturas da Base Esquerda e Direita nas Barras Verticais Esquerda e Direita (89, 90) conforme indicado.



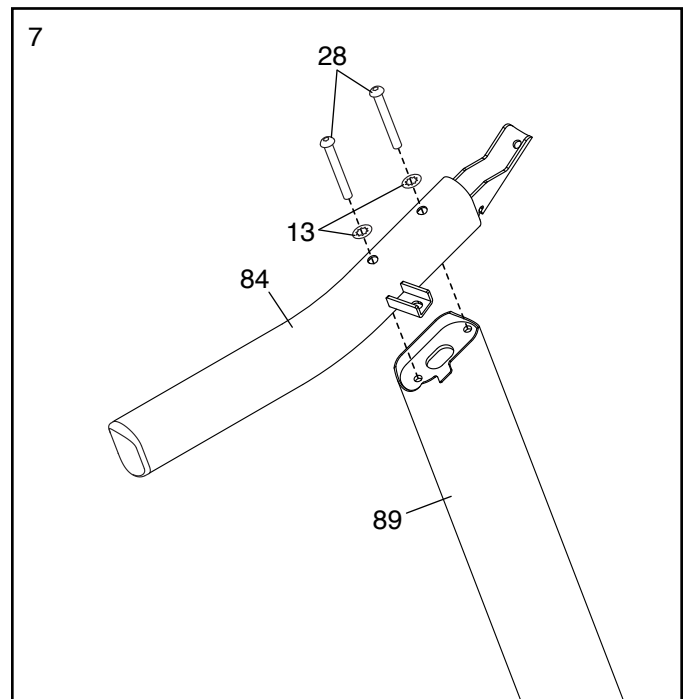
6. Se houver um fio no Apoio para a Mão Esquerda (não apresentada), retire-o e elimine-o.

Identifique o Apoio para a Mão Direita (85). Segure o Apoio para a Mão Direita junto à Barra Vertical Direita (90). Insira o atilho para fio na parte inferior do Fio da Barra Vertical (81) e puxe-o para fora na extremidade do Apoio para a Mão Esquerda, conforme indicado. Em seguida, puxe o Fio da Barra Vertical através do Apoio para a Mão Direita.

Fixe o Apoio para a Mão Direita (85) à Barra Vertical Direita (90) com dois Parafusos 3/8" x 3 1/2" (28) e duas Anilhas em Forma de Estrela 3/8" (13). **Tenha cuidado para não trilhar o Fio da Barra Vertical (81). Não aperte já completamente os Parafusos.**

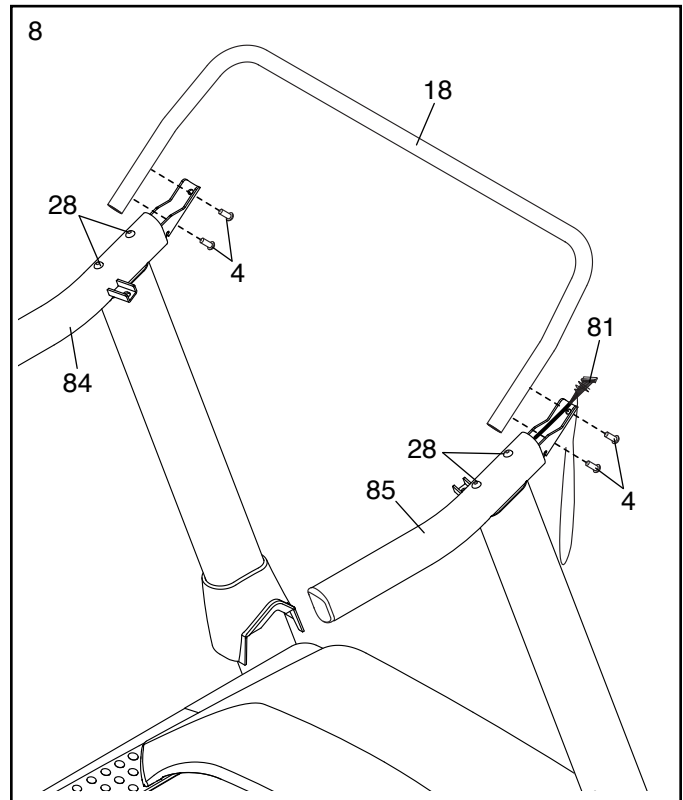


7. Fixe o Apoio para a Mão Esquerda (84) à Barra Vertical Esquerda (89) com dois Parafusos 3/8" x 3 1/2" (28) e duas Anilhas em Forma de Estrela 3/8" (13). **Não aperte já completamente os Parafusos.**



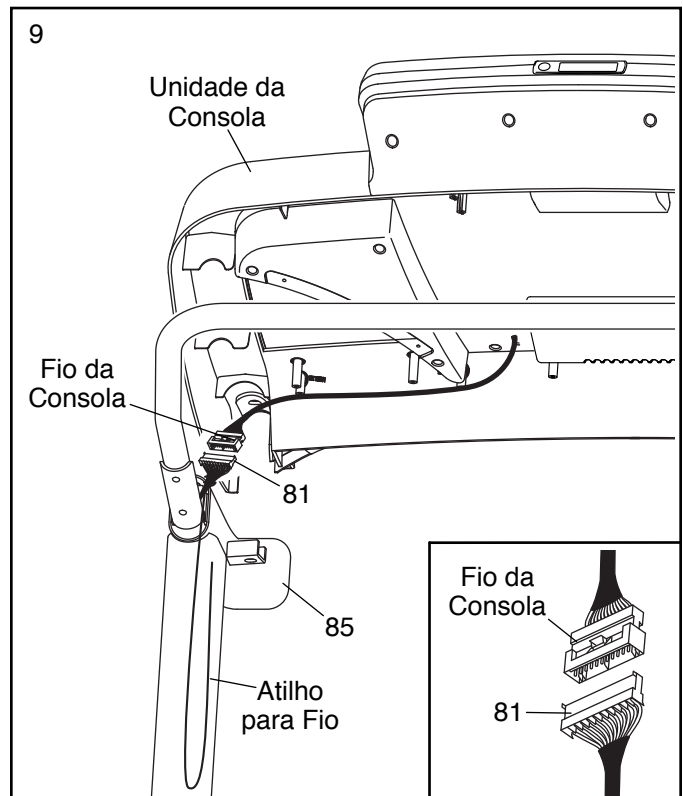
8. Insira a Estrutura da Consola (18) nos Apoios para as Mãos (84, 85). Fixe a Estrutura da Consola com quatro Parafusos 1/4" x 1" (4). **Não aperte já completamente os Parafusos. Tenha cuidado para não trilhar o Fio da Barra Vertical (81).**

Aperte firmemente os quatro Parafusos 3/8" x 3 1/2" (28).



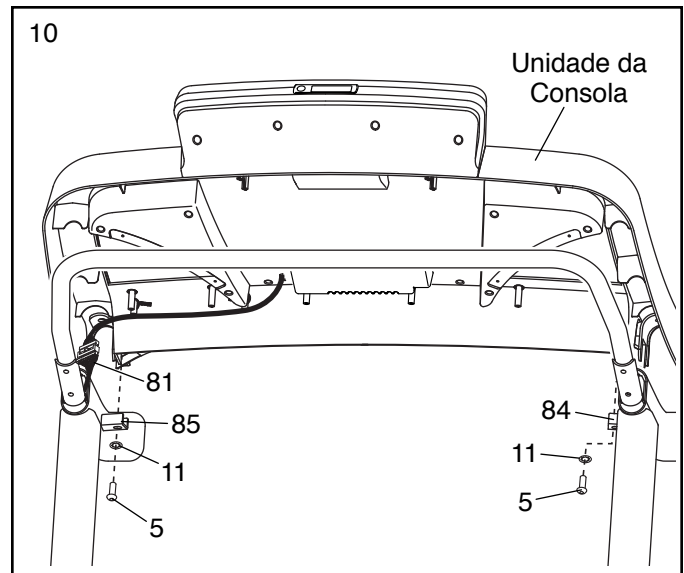
9. Com a ajuda de outra pessoa, segure a unidade da consola junto ao Apoio para a Mão Direita (85) e ao Apoio para a Mão Esquerda (não mostrado).

Veja o desenho inserido. Ligue o Fio da Barra Vertical (81) ao fio da consola. **Os conectores devem deslizar entre si com facilidade e ficar encaixados.** Se assim não acontecer, rode um deles e volte a tentar. **SE NÃO LIGAR DEVIDAMENTE OS CONECTORES, A CONSOLA PODE FICAR DANIFICADA QUANDO LIGAR A CORRENTE.** Depois, retire o atilho para fio (85).



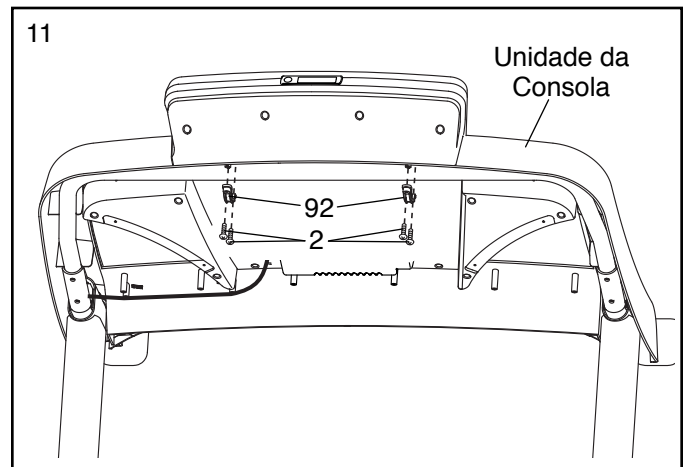
10. Coloque a unidade da consola sobre os Apoios para as Mãos Esquerda e Direita (84, 85). **Certifique-se de que não há nenhum fio tri-lhado.** Insira o excesso de Fio da Barra Vertical (81) no Apoio para a Mão Direita.

Fixe a unidade da consola aos suportes dos Apoios para as Mãos (84, 85) com dois Parafusos 5/16" x 1" (5) e duas Anilhas em Forma de Estrela 5/16" (11). **Enrosque ambos os Parafusos e depois aperte-os.**

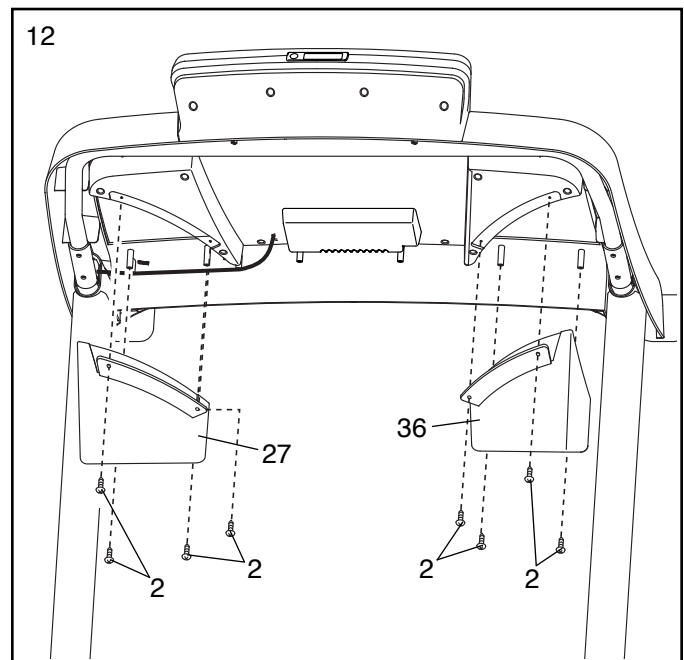


11. Fixe os dois Tornos da Consola (92) à unidade da consola com quatro Parafusos #8 x 3/4" (2).

Consulte o passo 8. Aperte os quatro Parafusos 1/4" x 1" (4).

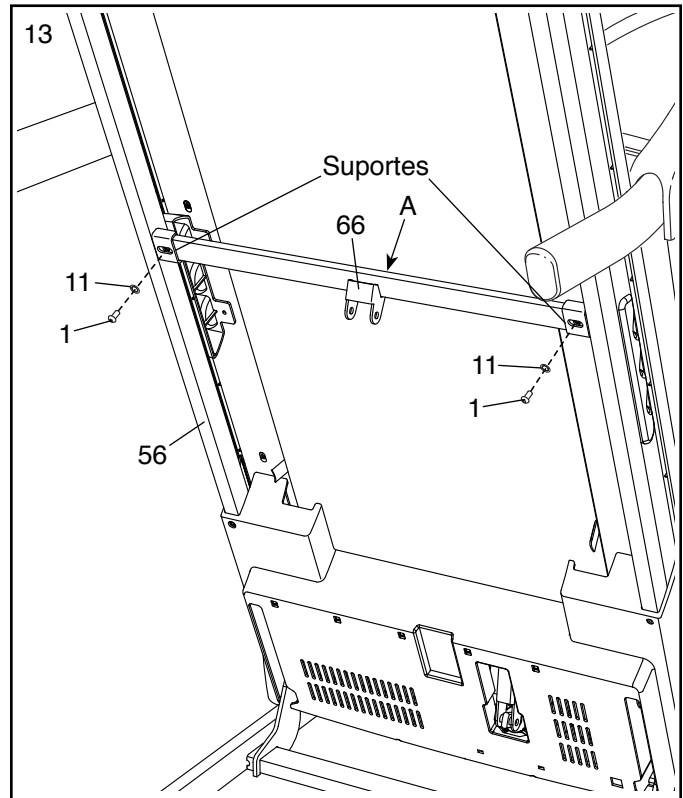


12. Identifique os Tabuleiros Direito e Esquerdo (27, 36). Oriente os Tabuleiros conforme indicado e fixe cada Tabuleiro com quatro Parafusos #8 x 3/4" (2). **Enrosque todos os Parafusos e depois aperte-os. Tenha cuidado para não os apertar demasiado.**



13. Levante a Estrutura (56) até à posição vertical. **Peça a outra pessoa para segurar na Estrutura até o passo 15 estar concluído.**

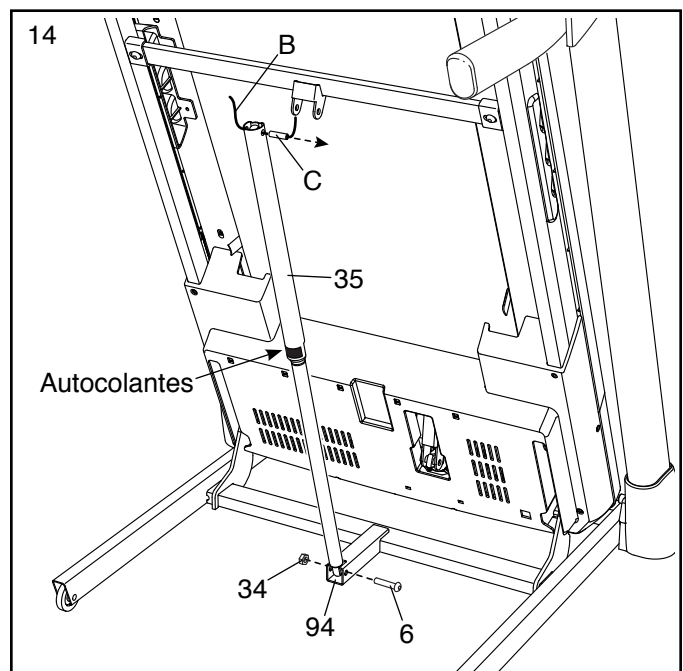
Posicione a Barra de Apoio do Trinco (66) conforme mostrado. **Certifique-se de que o autocolante (A), "This side toward belt" (este lado voltado para a cinta), está virado para o tapete rolante.** Fixe a Barra de Apoio do Trinco aos suportes da Estrutura (56) com dois Parafusos 5/16" x 3/4" (1) e duas Anilhas em Forma de Estrela 5/16" (11).



14. Posicione o Trinco de Armazenamento (35) de modo a que os autocolantes fiquem voltados para o lado oposto ao tapete rolante conforme indicado.

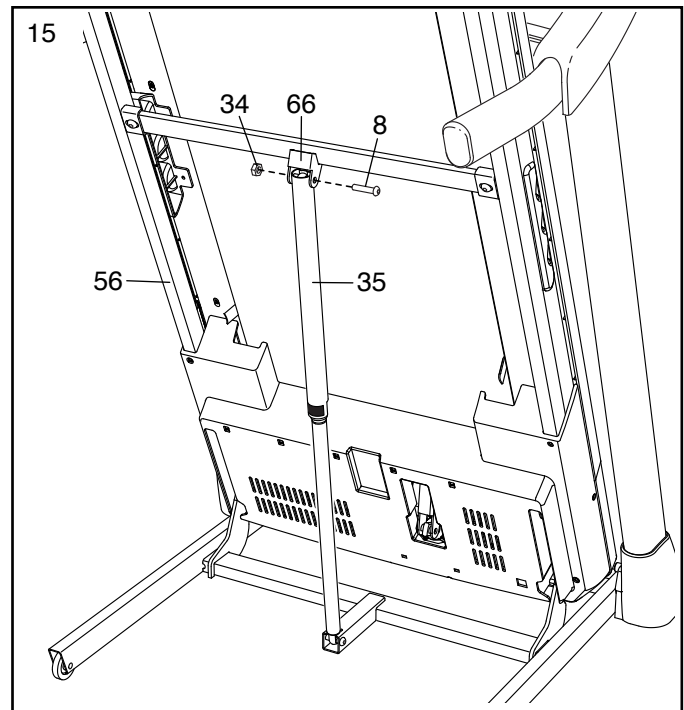
Fixe a extremidade inferior do Trinco de Armazenamento (35) ao suporte da Base (94) com um Pino 5/16" x 1 3/4" (6) e uma Porca 5/16" (34), conforme indicado.

Erga o Trinco de Armazenamento (35) até à posição vertical. Se houver um atilho (B) e um espaçador (C) no cima do trinco, retire-os e elimine-os.

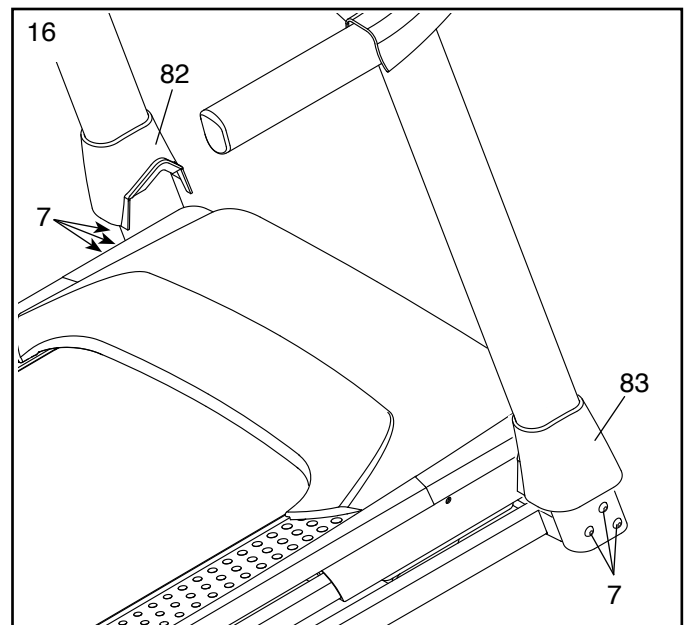


15. Fixe a extremidade superior do Trinco de Armazenamento (35) ao suporte da Barra de Apoio do Trinco (66) com um Parafuso-Batente 5/16" x 2 1/4" (8) e uma Porca 5/16" (34).

Baixe a Estrutura (56) (consulte COMO BAIXAR O TAPETE ROLANTE PARA UTILIZAÇÃO na página 21).



16. Aperte firmemente os seis Parafusos 3/8" x 4" (7). Depois, faça deslizar as Coberturas Esquerda e Direita da Base (82, 83) para baixo.



17. **Certifique-se de que todas as peças ficam devidamente apertadas antes de utilizar o tapete rolante.** Se houver folhas de plástico sobre os autocolantes do tapete rolante, retire-as. Para proteger o chão ou a alfama, ponha um tapete por baixo do tapete rolante. Para evitar danos na consola, mantenha o tapete rolante afastado da luz solar direta. Mantenha a chave sextavada incluída num lugar seguro; a chave sextavada é utilizada para ajustar a correia de caminhar (consulte as páginas 23 e 24). Nota: Poderão estar incluídas peças extra.

COMO UTILIZAR O TAPETE ROLANTE

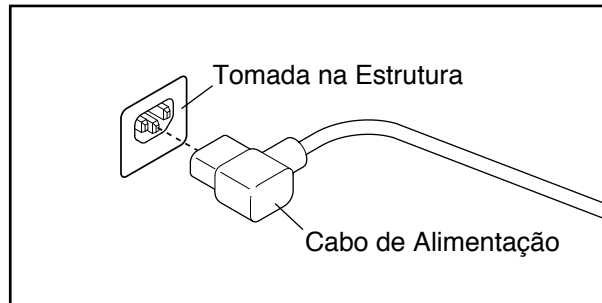
COMO LIGAR O CABO DE ALIMENTAÇÃO

Este produto tem de ter ligação à terra. Se o produto funcionar mal ou avariar, a ligação à terra proporciona um caminho de menor resistência à corrente eléctrica, reduzindo o risco de choque eléctrico. Este produto está equipado com um cabo de alimentação com um condutor de ligação à terra e uma ficha de ligação à terra. **IMPORTANTE: Se o cabo de alimentação estiver danificado, terá de ser substituído por um cabo de alimentação recomendado pelo fabricante. Efectue os seguintes procedimentos ligar o cabo de alimentação.**

⚠ PERIGO: A ligação inadequada do fio condutor de ligação à terra poderá resultar em risco acrescido de choque eléctrico. Confirme junto de um electricista qualificado ou técnico de assistência, se tiver dúvidas de que o produto está devidamente ligado à terra. Não modifique a ficha fornecida com o produto; se não servir na tomada, peça a um electricista qualificado para lhe instalar uma tomada adequada.

Efectue os seguintes procedimentos ligar o cabo de alimentação.

1. Ligue a extremidade indicada do cabo de alimentação à tomada existente na estrutura.



2. Ligue o cabo de alimentação numa tomada adequada devidamente instalada e ligada à terra conforme todas as normas e regulamentos locais.

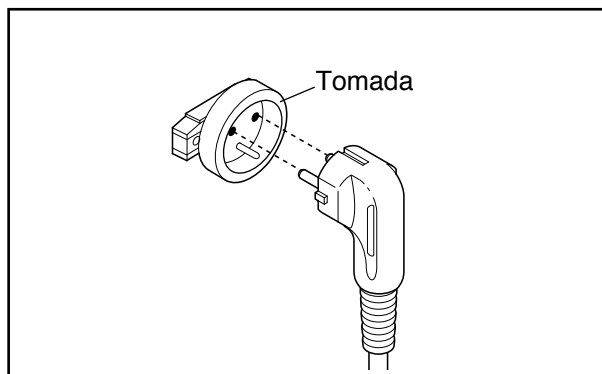
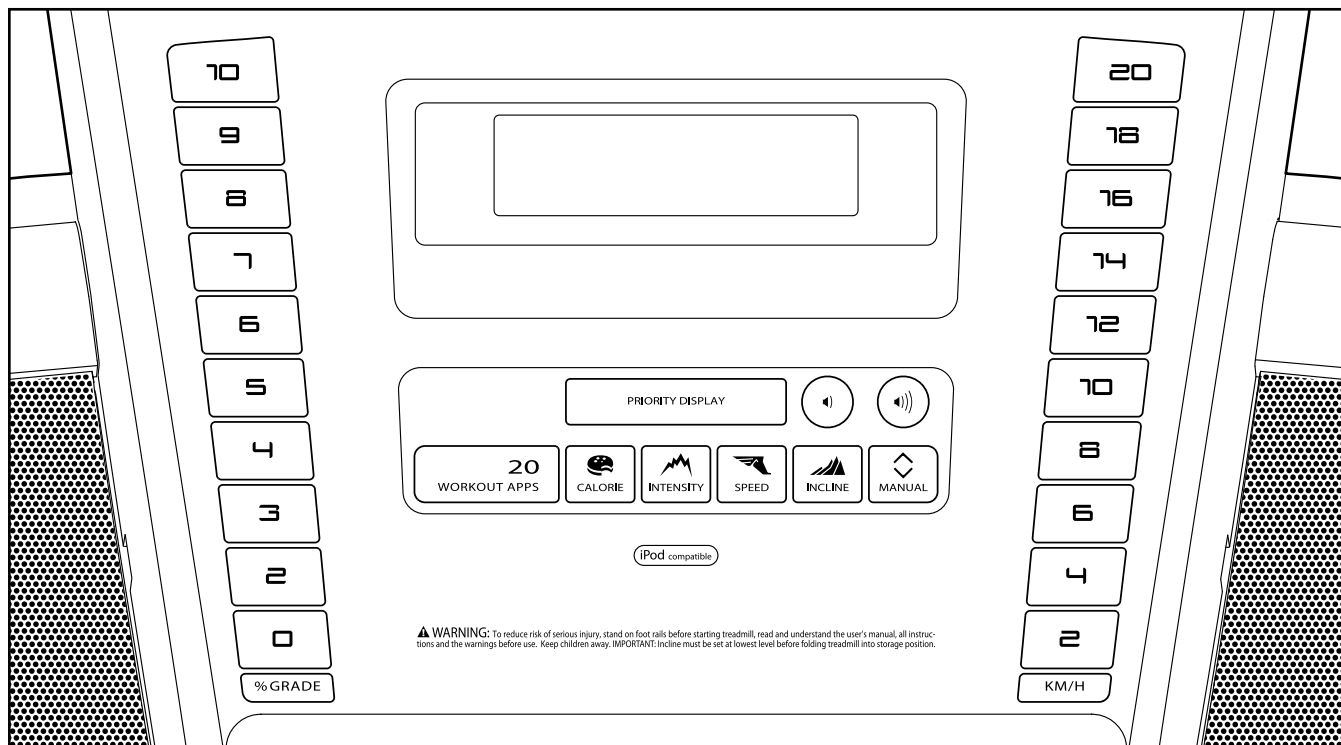


DIAGRAMA DA CONSOLA



APLICAÇÃO DO AUTOCOLANTE DE AVISO

Localize na consola os avisos em inglês. Pode encontrar os mesmos avisos em outros idiomas na folha de autocolantes incluída. Aplique na consola o autocolante de aviso em português.

FUNCIONALIDADES DA CONSOLA

A consola do tapete rolante oferece uma gama impressionante de funcionalidades concebidas para tornar as suas sessões de exercício mais eficazes e agradáveis.

Quando utilizar o modo manual, pode alterar a velocidade e a inclinação do tapete rolante bastando tocar num botão. Enquanto faz exercício, a consola apresenta instantaneamente informações sobre o mesmo. Pode até medir a frequência cardíaca utilizando o monitor da frequência cardíaca do punho ou o monitor da frequência cardíaca para o peito opcional.

Adicionalmente, a consola possui uma seleção de sessões de exercício integradas. Cada sessão de exercício controla automaticamente a velocidade e a inclinação do tapete rolante à medida que o(a) orienta ao longo de exercícios eficazes.

Enquanto se exercita, pode até ouvir os seus audiolivros ou músicas de exercício preferidos, com o sistema de som da consola.

Para ligar a corrente, consulte a página 17. **Para utilizar o modo manual**, consulte a página 17. **Para utilizar uma sessão de exercício integrada**, consulte a página 19. **Para utilizar o sistema de som**, consulte a página 20. **Para utilizar o modo de informação**, consulte a página 20.

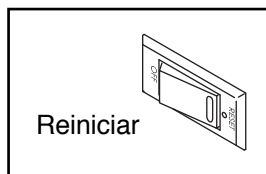
Nota: A consola pode apresentar a velocidade e a distância em quilómetros ou em milhas. Para descobrir qual a unidade de medida selecionada, consulte O MODO DE INFORMAÇÃO na página 20. Para maior simplicidade, todas as instruções neste manual se referem a quilómetros.

IMPORTANTE: Se a consola estiver coberta com películas de plástico, retire-as. Para evitar danos na plataforma de caminhar, utilize calçado desportivo limpo durante a utilização do tapete rolante. Na primeira vez que utilizar o tapete rolante, observe o alinhamento da cinta de caminhar e centre-a se necessário (consulte a página 24).

COMO LIGAR A CORRENTE

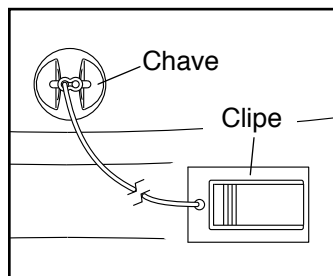
IMPORTANTE: Se o tapete rolante tiver estado exposto a temperaturas frias, deixe-o aquecer até à temperatura ambiente antes de ligar a corrente. Se não o fizer, pode danificar os ecrãs da consola ou outros componentes elétricos.

Ligue o cabo de alimentação (consulte a página 15). Depois, localize o interruptor na estrutura do tapete rolante, junto ao cabo de alimentação. Certifique-se de que o interruptor está na posição de Reset (reinício).



IMPORTANTE: A consola possui um modo de demonstração, concebido para ser utilizado se o tapete rolante estiver em exposição numa loja. Se os ecrãs se iluminarem logo que o cabo de alimentação for ligado e o interruptor posto na posição de reinício, o modo de demonstração está ativo. Para desativar o modo de demonstração, prima o botão Stop (parar) por alguns segundos. Se os ecrãs se mantiverem iluminados, consulte O MODO DE INFORMAÇÃO na página 20 para desativar o modo de demonstração.

Depois, ponha-se sobre os carris de apoio para os pés do tapete rolante. Localize o clipe ligado à chave e prenda-o à cintura da sua roupa. Em seguida, insira a chave na consola.



Após um momento, os ecrãs iluminam-se. **IMPORTANTE:** Numa situação de emergência, a chave pode ser retirada da consola, fazendo com que a cinta de caminhar abraque até parar. Teste o clipe recuando cuidadosamente alguns passos; se a chave não sair da consola, ajuste a posição do clipe.

COMO UTILIZAR O MODO MANUAL

1. Insira a chave na consola.

Veja COMO LIGAR A CORRENTE à esquerda.

2. Selecione o modo manual.

Quando a chave for inserida, é selecionado o modo manual. Se tiver selecionado uma sessão de exercício, prima o botão Manual na consola.

3. Ponha a cinta de caminhar em movimento.

Para iniciar a cinta de caminhar, prima o botão Start (iniciar), o botão de aumento de Speed (velocidade) ou um dos botões de velocidade numerados de 2 a 20.

Se premir o botão Start ou o botão de aumentar Speed, a cinta de caminhar começa a mover-se a 2 km/h. Enquanto se exercita, altere a velocidade da cinta de caminhar conforme desejar, premindo os botões de aumentar ou diminuir Speed. De cada vez que premir um botão, a configuração de velocidade altera-se em 0,1 km/h; se mantiver um botão premido, a configuração de velocidade altera-se mais rapidamente. Nota: Depois de premir o botão, a cinta de caminhar poderá demorar um momento a atingir a velocidade selecionada.

Se premir um dos botões de Speed numerados, a velocidade da cinta de caminhar altera-se gradualmente até chegar à configuração de velocidade selecionada.

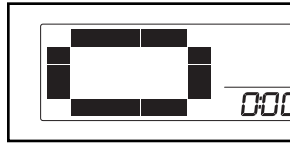
Para parar a cinta de caminhar, prima o botão Stop (parar). O tempo começa a piscar no ecrã. Para reiniciar o movimento da cinta de caminhar, prima o botão Start ou o botão de aumentar Speed.

4. Altere a inclinação do tapete rolante conforme pretendido.

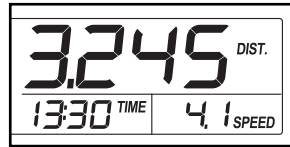
Para alterar a inclinação do tapete rolante, prima os botões de aumentar ou diminuir Incline (inclinação) ou um dos botões numerados de inclinação. De cada vez que premir um dos botões, o tapete rolante ajusta-se gradualmente à configuração de inclinação selecionada.

5. Siga o seu progresso com os ecrãs.

Quando seleccionar o modo manual, surge na matriz uma pista que representa 400 m (1/4 de milha). Enquanto caminha ou corre no tapete rolante, os indicadores em volta da pista aparecem sucessivamente até surgir a pista toda. A pista desaparece então e os indicadores recomeçam a aparecer em sucessão.



O ecrã inferior esquerdo pode indicar o tempo decorrido e a distância que caminhou ou correu durante a sessão de exercício. De cada vez que alterar a inclinação, o ecrã indica a configuração de inclinação durante alguns segundos. Nota: Quando estiver seleccionada uma sessão de exercício, o ecrã indica o tempo restante da sessão, em vez do tempo decorrido.



O ecrã inferior direito pode indicar a velocidade da cinta de caminhar e o número aproximado de calorias queimadas durante a sessão de exercício. O ecrã indica também a sua frequência cardíaca quando utilizar o monitor da frequência cardíaca do punho (consulte o passo 6).

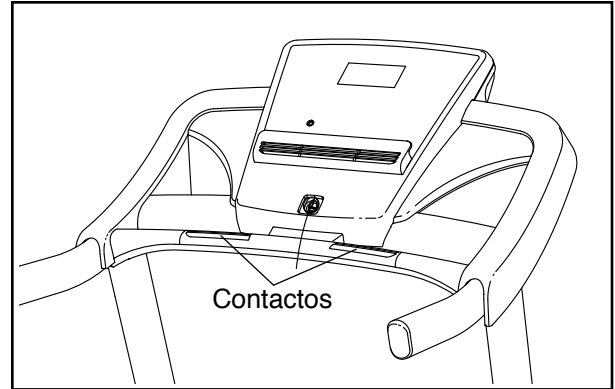
O ecrã superior pode indicar o tempo decorrido, a distância que caminhou ou correu, o número aproximado de calorias queimadas ou a velocidade da cinta de caminhar. Prima repetidamente o botão Priority Display (ecrã prioritário) até o ecrã superior apresentar a informação que mais lhe interessa. Nota: quando uma dada informação for apresentada no ecrã superior, a mesma informação não é apresentada nos ecrãs inferiores esquerdo ou direito.

Para reiniciar os ecrãs, prima o botão Stop, retire a chave e volte a inseri-la.

6. Meça a sua frequência cardíaca se o desejar.

Nota: Se utilizar o monitor da frequência cardíaca do punho e o monitor da frequência cardíaca para o peito opcional em simultâneo, a consola não indica a sua frequência cardíaca com precisão. Para adquirir o monitor da frequência cardíaca para o peito, consulte a página 20.

Antes de utilizar o monitor da frequência cardíaca do punho, retire as películas de plástico dos contactos de metal da barra de pulsações. Além disso, certifique-se de que tem as mãos limpas.



Para medir a sua frequência cardíaca, **ponha-se sobre os carris de apoio para os pés** e agarre a barra de pulsações com as palmas das mãos sobre os contactos metálicos durante cerca de dez segundos; **evite mover as mãos**. Quando a pulsação for detetada, um indicador em forma de coração pisca no ecrã de calorias de cada vez que o seu coração bater, aparecerão um ou dois traços e finalmente é apresentada a frequência cardíaca. **Para uma leitura mais precisa da frequência cardíaca, continue a agarrar os contactos durante cerca de 15 segundos.**

7. Quando acabar de fazer exercício, retire a chave da consola.

Ponha-se sobre os carris de apoio para os pés, prima o botão Stop e **ajuste a inclinação do tapete rolante para zero. A inclinação deve estar em zero, caso contrário pode danificar o tapete rolante quando o dobrar para a posição de armazenamento.** Depois, retire a chave da consola e guarde-a num lugar seguro.

Quando acabar de utilizar o tapete rolante, coloque o interruptor na posição de desligado e desligue o cabo de alimentação elétrica. **IMPORTANTE: Se não o fizer, os componentes elétricos do tapete rolante podem gastar-se prematuramente.**

COMO UTILIZAR UMA SESSÃO DE EXERCÍCIO INTEGRADA

1. Insira a chave na consola.

Veja COMO LIGAR A CORRENTE na página 17.

2. Selecione uma sessão de exercício integrada.

Para selecionar uma sessão de exercício integrada, prima repetidamente o botão Calorie (calorias), o botão Intensity (intensidade), o botão Speed (velocidade) ou o botão Incline (inclinação) até surgir no ecrã a sessão de exercício pretendida.

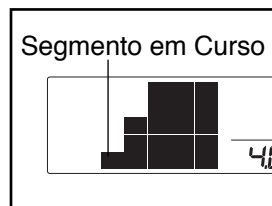
Quando selecionar uma sessão de exercício integrada, as configurações de velocidade e de inclinação máximas piscam no ecrã por alguns segundos e passa através do ecrã um perfil das configurações de velocidade da sessão de exercício. Se selecionar uma sessão de exercício de calorias, surge no nome da sessão de exercício o número aproximado de calorias que irá queimar.

3. Inicie a sessão de exercício.

Prima o botão Start (iniciar) ou o botão de aumentar Speed (velocidade) para iniciar a sessão de exercício. Um momento após premir o botão, o tapete rolante ajusta-se automaticamente às primeiras configurações de velocidade e inclinação da sessão de exercício. Agarre os apoios para as mãos e comece a caminhar.

Cada sessão de exercício está dividida em segmentos de um minuto. Para cada segmento estão programadas uma configuração de velocidade e uma configuração de inclinação. Nota: Podem estar programadas as mesmas configurações de velocidade e/ou inclinação para segmentos consecutivos.

Durante a sessão de exercício, o perfil apresenta o seu progresso. O segmento intermitente do perfil representa o segmento em curso da sessão de exercício. O comprimento do segmento intermitente indica a configuração de velocidade do segmento em curso. No final de cada segmento ouve-se uma série de sons e o segmento seguinte do perfil começa a piscar.



Se estiverem programadas novas configurações de velocidade e/ou inclinação para o segmento seguinte, estas aparecem nos ecrãs durante alguns segundos e o tapete rolante ajusta-se automaticamente a elas.

A sessão de exercício continua dessa forma até o último segmento do perfil ficar intermitente no ecrã e terminar. Nessa altura, a cinta de caminhar abranda até parar.

Nota: O objetivo de calorias é uma estimativa do número de calorias queimadas durante a sessão de exercício. O número real de calorias queimadas depende de vários fatores, como o seu peso. Além disso, se mudar manualmente a velocidade ou a inclinação do tapete rolante durante a sessão de exercício, o número de calorias queimadas é afetado.

Se, em qualquer momento da sessão de exercício, considerar a configuração de velocidade ou de inclinação demasiado alta ou baixa, pode preterir-la manualmente, premindo os botões Speed ou Incline (inclinação); **contudo, quando começar o segmento seguinte da sessão de exercício, o tapete rolante ajusta-se automaticamente às configurações de velocidade e inclinação do mesmo.**

Para parar o exercício em qualquer altura, prima o botão Stop (parar). O tempo começa a piscar no ecrã. Para retomar a sessão de exercício, prima o botão Start ou o botão de aumentar Speed. A cinta de caminhar começa a mover-se a 2 km/h. Quando começar o segmento seguinte da sessão de exercício, o tapete rolante ajusta-se automaticamente às configurações de velocidade e inclinação do mesmo.

4. Siga o seu progresso com os ecrãs.

Consulte o passo 5 na página 18. O canto inferior esquerdo do ecrã apresenta o tempo restante em vez do tempo decorrido.

5. Meça a sua frequência cardíaca se o desejar.

Consulte o passo 6 na página 18.

6. Quando acabar de fazer exercício, retire a chave da consola.

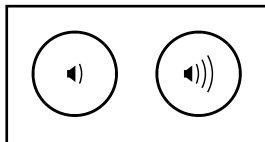
Consulte o passo 7 na página 18.

COMO UTILIZAR O SISTEMA DE SOM

Para reproduzir música ou audiolivros através do sistema de som da consola enquanto se exercita, ligue um cabo de áudio com fichas de 3,5 mm (não incluído) à tomada da consola e a uma tomada do seu leitor de MP3, leitor de CD ou outro leitor de áudio pessoal; **certifique-se de que o cabo de áudio está bem ligado.**

Nota: Para adquirir um cabo de áudio, consulte uma loja de eletrónica local.

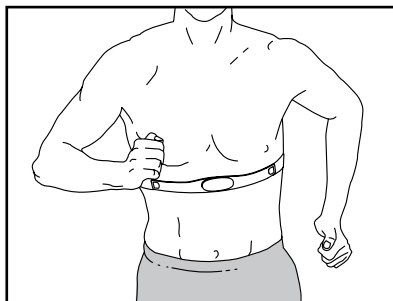
Em seguida, prima o botão de reprodução do seu leitor de áudio pessoal. Ajuste o nível do volume com os botões de aumentar e diminuir o volume da consola ou com o controlo de volume do seu leitor de áudio pessoal.



Se utilizar um leitor pessoal de CD e o CD saltar, ponha-o no chão ou noutra superfície plana em vez de o pousar na consola.

O MONITOR DA FREQUÊNCIA CARDÍACA PARA O PEITO OPCIONAL

Quer o seu objetivo seja queimar gordura ou fortalecer o sistema cardiovascular, a chave para atingir os melhores resultados é manter a frequência cardíaca adequada durante as sessões de exercício. O monitor da frequência cardíaca para o peito opcional permite-lhe monitorizar continuamente a frequência cardíaca enquanto se exercita, o que o(a) ajuda a atingir os seus objetivos pessoais de aptidão física. **Para adquirir um monitor da frequência cardíaca para o peito, consulte a capa deste manual.**

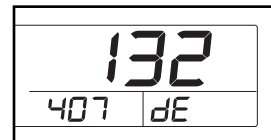


O MODO DE INFORMAÇÃO

A consola possui um modo de informação que mantém um registo das informações de utilização do tapete rolante e lhe permite selecionar uma unidade de medida para a consola. Pode também ligar ou desligar o modo de demonstração do ecrã.

Para selecionar o modo de informação, insira a chave na consola enquanto mantém premido o botão Stop (parar). Em seguida, largue o botão Stop. Quando estiver selecionado o modo de informação, surgem no ecrã as seguintes informações:

O ecrã superior apresenta o número total de horas de utilização do tapete rolante.



O ecrã inferior esquerdo apresenta o número total de quilómetros ou milhas que a cinta de caminhar se deslocou.

No ecrã inferior direito surge um “E” para milhas inglesas ou um “M” para quilómetros. Prima o botão de aumentar Speed (velocidade) para alterar a unidade de medida se o desejar.

A consola possui um modo de demonstração, concebido para ser utilizado se o tapete rolante estiver em exposição numa loja. Enquanto o modo de demonstração estiver ligado, a consola funciona normalmente quando ligar o cabo de alimentação, colocar o interruptor na posição de reinício e inserir a chave na consola. No entanto, quando retirar a chave, os ecrãs permanecem iluminados, embora os botões não funcionem. Se o modo de demonstração estiver ativo, aparece um “d” no ecrã inferior direito enquanto estiver selecionado o modo de informação. Para ativar ou desativar o modo de demonstração, prima o botão de diminuir Speed.

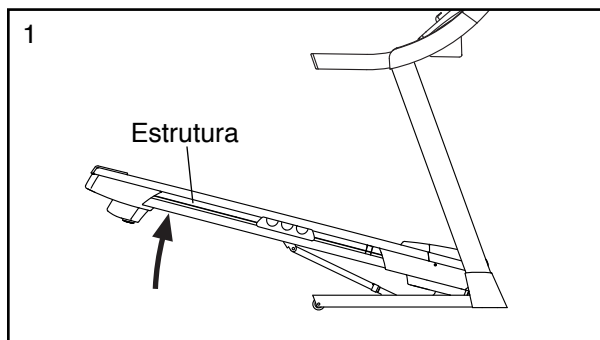
Para sair do modo de informação, retire a chave da consola.

COMO DOBRAR E MOVER O TAPETE ROLANTE

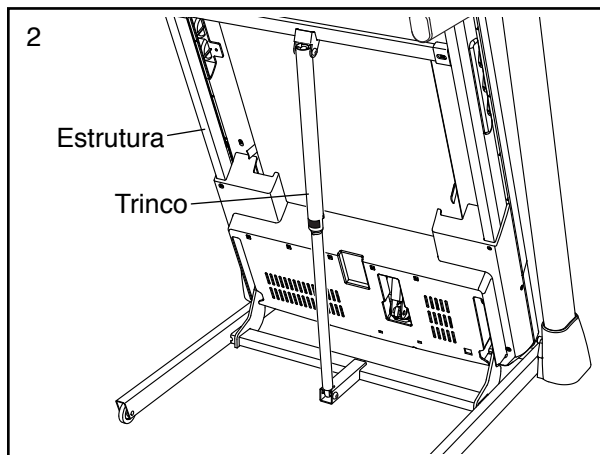
COMO DOBRAR O TAPETE ROLANTE

Para evitar danificar o tapete rolante, ajuste a inclinação para zero antes de dobrar. Em seguida, retire a chave e desligue o cabo de alimentação elétrica. **CUIDADO:** Deve ser capaz de levantar, com segurança, 20 kg para erguer, baixar ou mover o tapete rolante.

1. Segure firmemente a estrutura metálica pelo ponto indicado pela seta em baixo. **CUIDADO:** Não segure a estrutura pelos carris plásticos de apoio para os pés. Dobre as pernas e mantenha as costas direitas ao levantar a estrutura até meia distância da posição vertical.



2. Levante a estrutura até o trinco de armazenamento se fixar na posição de armazenamento. **CUIDADO:** Certifique-se de que o trinco de armazenamento fica encaixado.

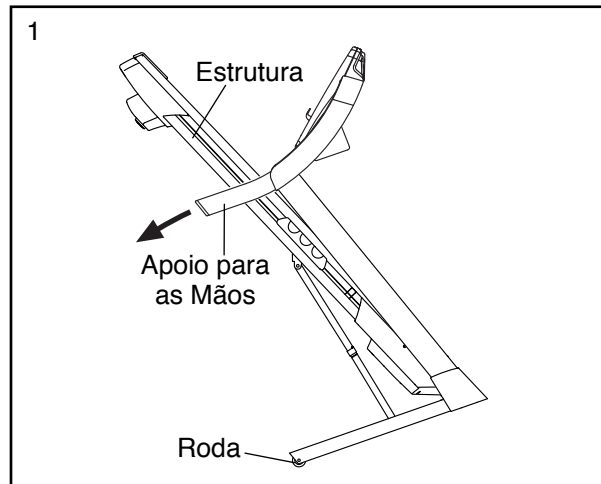


Para proteger o chão ou a carpete, coloque um tapete debaixo do tapete rolante. Mantenha o tapete rolante afastado da luz solar direta. Não deixe o tapete rolante na posição de armazenamento com temperaturas superiores a 30° C.

COMO MOVER O TAPETE ROLANTE

Antes de mover o tapete rolante, dobre-o conforme descrito à esquerda. **CUIDADO:** Certifique-se de que o trinco está bloqueado na posição de armazenamento. Para mover o tapete rolante podem ser necessárias duas pessoas.

1. Segure na estrutura e num apoio para as mãos e coloque um pé contra uma das rodas.

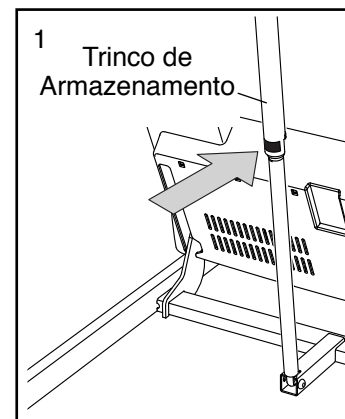


2. Puxe o apoio para as mãos para trás até o tapete rolante rolar sobre as rodas e mova-o cuidadosamente para a localização pretendida. **CUIDADO:** Não mova o tapete rolante sem o inclinar para trás, não puxe pela estrutura e não mova o tapete rolante sobre uma superfície irregular.

3. Coloque um pé contra uma roda e baixe cuidadosamente o tapete rolante.

COMO BAIXAR O TAPETE ROLANTE PARA UTILIZAÇÃO

1. Exerça pressão sobre a extremidade superior da estrutura do tapete rolante com as mãos e sobre o trinco de armazenamento com o pé no ponto indicado, e deixe a estrutura baixar até ao chão.



MANUTENÇÃO E RESOLUÇÃO DE PROBLEMAS

MANUTENÇÃO

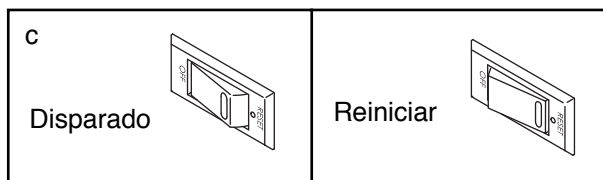
Limpe regularmente o tapete rolante e mantenha a cinta de caminhar limpa e seca. Primeiro, **ponha o interruptor na posição de desligado e desligue o cabo de alimentação**. Limpe as peças exteriores do tapete rolante com um pano humedecido e uma pequena quantidade de detergente suave. **IMPORTANTE: Não borrife diretamente o tapete rolante com líquidos. Para evitar danos na consola, mantenha-a afastada de líquidos.** Depois, seque meticulosamente o tapete rolante com uma toalha macia.

RESOLUÇÃO DE PROBLEMAS

A maioria dos problemas do tapete rolante pode ser resolvida através dos passos simples descritos a seguir. Procure o sintoma aplicável e siga os passos listados. Se precisar de assistência adicional, consulte a capa deste manual.

SINTOMA: A corrente não liga

- Certifique-se de que o cabo de alimentação está ligado a uma tomada devidamente ligada à terra (consulte a página 15). Se for necessária uma extensão elétrica, utilize apenas um cabo com 3 condutores, de 1 mm², com o comprimento máximo de 1,5 m.
- Após ligar o cabo de alimentação, certifique-se de que a chave está inserida na consola.
- Verifique o interruptor localizado na estrutura do tapete rolante, junto ao cabo de alimentação. Se o botão estiver saliente, conforme indicado, o interruptor disparou. Para repor o interruptor, espere cinco minutos e carregue novamente no botão para dentro.



SINTOMA: A corrente desliga-se durante a utilização

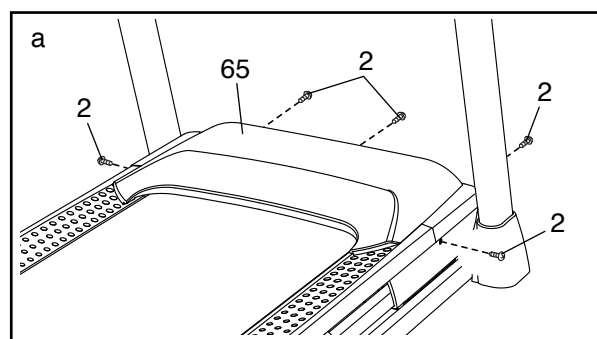
- Verifique o interruptor (veja o desenho c à esquerda). Se o interruptor tiver disparado, espere cinco minutos e carregue novamente no botão para dentro.
- Certifique-se de que o cabo de alimentação está ligado. Se estiver, desligue-o, espere cinco minutos e volte a ligá-lo.
- Retire a chave da consola e, em seguida, insira-a novamente.
- Se o tapete rolante continuar sem funcionar, consulte a capa deste manual.

SINTOMA: Os ecrãs da consola permanecem iluminados quando a chave é retirada da consola

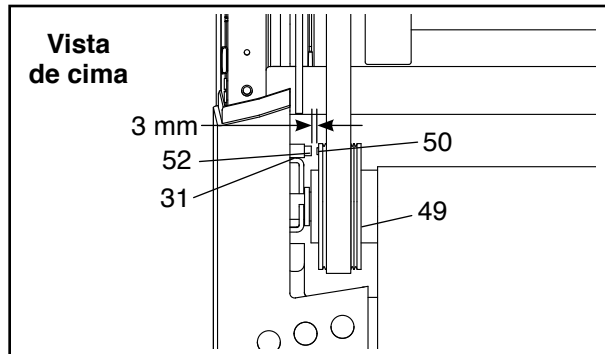
- A consola possui um modo de demonstração do ecrã, concebido para ser utilizado se o tapete rolante estiver em exposição numa loja. Se os ecrãs permanecerem iluminados ao retirar a chave, isso significa que o modo de demonstração está ativo. Para desativar o modo de demonstração, prima o botão Stop (parar) por alguns segundos. Se os ecrãs continuarem iluminados, consulte O MODO DE INFORMAÇÃO na página 20 para desligar o modo de demonstração.

SINTOMA: Os ecrãs da consola não funcionam corretamente

- Retire a chave da consola e **DESLIGUE O CABO DE ALIMENTAÇÃO**. Em seguida, retire os cinco Parafusos #8 x 3/4" (2) e destaque cuidadosamente o Capô do Motor (65).



Depois, localize o Interruptor de Lâminas (52) e o Íman (50) no lado esquerdo da Polia (49). Rode a Polia até o Íman ficar alinhado com o Interruptor de Lâminas. **Certifique-se de que o espaço entre o Íman e o Interruptor de Lâminas é de aproximadamente 3 mm.** Se necessário, desaperte o Parafuso de Cabeça em Cruz #8 x 3/4" (31), mova ligeiramente o Interruptor de Lâminas e volte a apertar o Parafuso. Fixe novamente o Capô do Motor (não apresentado) e ponha o tapete rolante em funcionamento durante alguns minutos para verificar a leitura correta da velocidade.



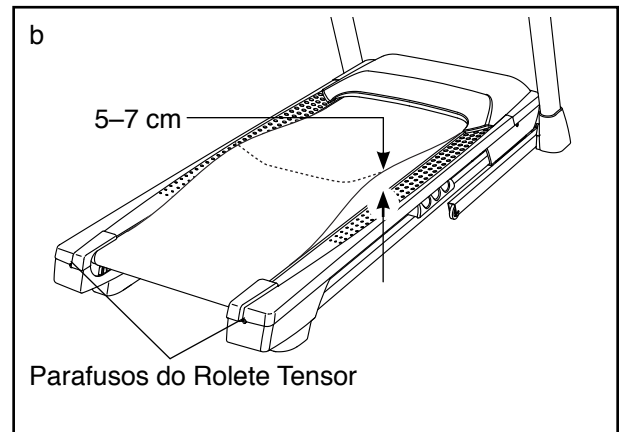
SINTOMA: A inclinação do tapete rolante não é corretamente alterada

- Mantenha premidos os botões Stop (parar) e de aumentar Speed (velocidade), introduza a chave na consola e depois largue os botões Stop e de aumentar Speed. Prima o botão Stop e depois prima o botão de aumentar ou diminuir Incline (Inclinação). O tapete rolante eleva-se automaticamente até ao nível máximo de inclinação e depois volta ao nível mínimo. Desta forma, o sistema de inclinação fica novamente calibrado. Se a calibragem da inclinação não for iniciada, prima novamente o botão Stop e, em seguida, prima novamente o botão de aumentar ou diminuir Incline. Quando a inclinação ficar calibrada, retire a chave da consola.

SINTOMA: A cinta de caminhar abranda quando alguém está a caminhar sobre ela

- Se tiver de utilizar uma extensão elétrica, utilize apenas um cabo de 3 condutores, de 1 mm², com um comprimento que não exceda 1,5 m.

- Se a cinta de caminhar for esticada em demasia, o desempenho do tapete rolante pode ser afetado e a cinta de caminhar pode ficar danificada. Retire a chave e **DESLIGUE O CABO DE ALIMENTAÇÃO.** Com a chave sextavada, rode ambos os parafusos do rolo tensor 1/4 de volta no sentido contrário ao dos ponteiros do relógio. Quando a cinta de caminhar estiver adequadamente esticada, deve poder levantar cada borda da mesma 5 a 7 cm acima da plataforma de caminhar. Tenha o cuidado de manter a cinta de caminhar centrada. Depois, ligue o cabo de alimentação elétrica, introduza a chave e ponha o tapete rolante a funcionar durante alguns minutos. Repita os procedimentos até a cinta de caminhar ficar adequadamente esticada.

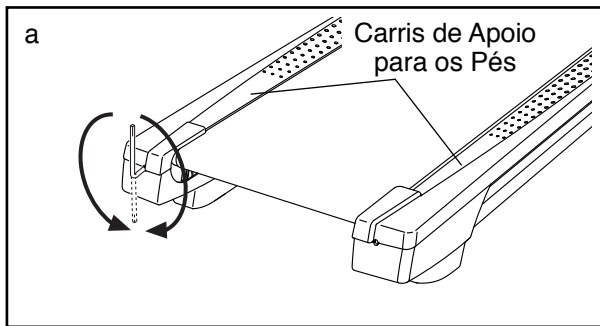


- O tapete rolante possui uma cinta de caminhar revestida com um lubrificante de alto desempenho. **IMPORTANTE: Nunca aplique um pulverizador de silicone ou outras substâncias na cinta de caminhar ou na plataforma de caminhar, a menos que tal lhe seja indicado por um representante de assistência autorizado. Tais substâncias podem deteriorar a cinta de caminhar e causar um desgaste excessivo.** Se lhe parecer que a cinta de caminhar precisa de mais lubrificante, consulte a capa deste manual.
- Se a cinta de caminhar continuar a abrandar quando alguém caminha sobre ela, consulte a capa deste manual.

SINTOMA: A cinta de caminhar não está centrada entre os carris de apoio para os pés

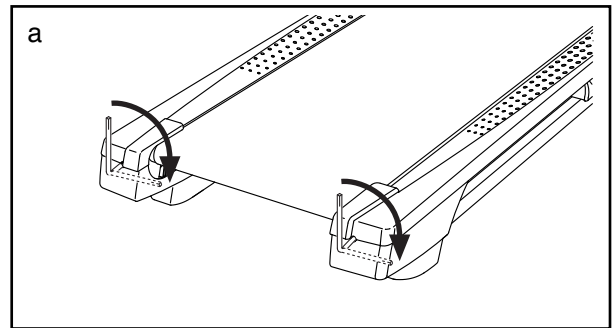
IMPORTANTE: Se a cinta de caminhar roçar nos carris de apoio para os pés, pode ficar danificada.

- a. Comece por retirar a chave e **DESLIGAR O CABO DE ALIMENTAÇÃO**. Se a cinta de caminhar se tiver deslocado para a esquerda, utilize a chave sextavada para rodar o parafuso esquerdo do rolete tensor 1/2 volta no sentido dos ponteiros do relógio; se a cinta de caminhar se tiver deslocado para a direita, rode o parafuso esquerdo do rolete tensor 1/2 volta no sentido contrário ao dos ponteiros do relógio. Tenha cuidado para não esticar demasiado a cinta de caminhar. Depois, ligue o cabo de alimentação elétrica, introduza a chave e ponha o tapete rolante a funcionar durante alguns minutos. Repita os procedimentos até a cinta de caminhar ficar centrada.



SINTOMA: A cinta de caminhar resvala quando alguém caminha sobre ela

- a. Comece por retirar a chave e **DESLIGAR O CABO DE ALIMENTAÇÃO**. Com a chave sextavada, rode ambos os parafusos do rolete tensor 1/4 de volta no sentido dos ponteiros do relógio. Quando a cinta de caminhar estiver adequadamente esticada, deve poder levantar cada borda da mesma 5 a 7 cm acima da plataforma de caminhar. Tenha o cuidado de manter a cinta de caminhar centrada. Depois, ligue o cabo de alimentação elétrica, introduza a chave e caminhe cuidadosamente sobre o tapete rolante durante alguns minutos. Repita os procedimentos até a cinta de caminhar ficar adequadamente esticada.



DIRECTIVAS DE EXERCÍCIO

AVISO: Consulte o seu médico antes de iniciar este ou qualquer outro exercício. Isto é especialmente importante para pessoas com mais de 35 anos ou com problemas de saúde prévios.

O sensor de pulsações não é um dispositivo médico. Há diversos factores que podem afectar a precisão das leituras dos batimentos cardíacos. O sensor de pulsações é meramente um auxiliar do exercício para determinar a tendência geral dos batimentos cardíacos.

Estas directivas irão ajudá-lo a planear o programa de exercícios. Para obter informações detalhadas sobre os exercícios, adquira um livro com boa reputação ou consulte o médico. Lembre-se de que uma nutrição e descanso adequados são essenciais para obter bons resultados.

INTENSIDADE DO EXERCÍCIO

Quer o seu objectivo seja queimar gorduras ou fortalecer o sistema cardiovascular, a intensidade adequada dos exercícios é a chave para obter resultados. Pode utilizar os batimentos cardíacos como guia para encontrar o nível de intensidade adequado. A tabela abaixo apresenta os batimentos cardíacos recomendados para queimar gorduras e para o exercício aeróbico.

165	155	145	140	130	125	115	♥
145	138	130	125	118	110	103	♥
125	120	115	110	105	95	90	♥
<hr/>							
20	30	40	50	60	70	80	

Para encontrar o nível de intensidade adequado, localize a sua idade na parte de baixo da tabela (as idades estão arredondadas para os dez anos mais próximos). Os três números indicados acima da idade definem a “zona de exercício.” O número mais baixo representa os batimentos cardíacos para queimar gorduras, o número do meio representa os batimentos cardíacos para queimar gorduras ao máximo e o número mais elevado representa os batimentos cardíacos para o exercício aeróbico.

Queimar Gorduras—Para queimar gorduras eficazmente, deve exercitar-se com um nível de intensidade baixo durante algum tempo. Durante os primeiros minutos de exercício o corpo utiliza *calorias de hidratos de carbono* como energia. Só depois dos primeiros minutos de exercício é que o corpo começa a utilizar as *calorias de gordura* armazenadas como energia. Se o objectivo for queimar gordura, ajuste a intensidade do exercício até os batimentos cardíacos estarem próximos do número mais baixo da sua zona de exercício. Para queimar gorduras ao máximo, faça o exercício com os batimentos cardíacos perto do número do meio na zona de exercício.

Exercício Aeróbico—Se o objectivo for fortalecer o sistema cardiovascular, deverá fazer exercícios aeróbicos, ou seja, actividades que requeiram uma grande quantidade de oxigénio durante períodos prolongados de tempo. Para exercícios aeróbicos, ajuste a intensidade do exercício até os batimentos cardíacos estarem próximos do número mais alto da sua zona de exercício.

DIRECTIVAS DE EXERCÍCIO

Aquecimento—Comece com 5 a 10 minutos de exercícios leves e de alongamento. O aquecimento aumenta a temperatura corporal, batimentos cardíacos e circulação, preparando-o para o exercício.

Exercício da Zona—Faça 20 a 30 de exercício com os batimentos cardíacos dentro da sua zona de exercício. (Durante as primeiras semanas do programa de exercício, não mantenha os batimentos cardíacos dentro da zona de exercício durante mais de 20 minutos.) Respire normal e profundamente durante o exercício; não sustenha a respiração.

Arrefecimento—Termine com 5 a 10 minutos de alongamentos. Os alongamentos aumentam a flexibilidade dos músculos e ajudam-no a evitar os problemas pós-exercício.

FREQUÊNCIA DE EXERCÍCIO

Para manter ou melhorar a sua condição física, faça três exercícios por semana, com um intervalo mínimo de um dia entre exercícios. Após alguns meses de exercícios regulares, pode chegar aos cinco exercícios por semana, se pretender. Lembre-se de que a chave para atingir o sucesso é fazer do exercício uma parte regular e agradável do quotidiano.

LISTA DE PEÇAS

Modelo nº GETL80814.0 R0414A

Nº	Qtd.	Descrição	Nº	Qtd.	Descrição
1	2	Parafuso 5/16" x 3/4"	45	1	Cinta de Caminhar
2	50	Parafuso #8 x 3/4"	46	2	Guia da Correia
3	2	Almofada da Base	47	1	Pé Traseiro Direito
4	4	Parafuso 1/4" x 1"	48	4	Atilho do Cabo
5	2	Parafuso 5/16" x 1"	49	1	Polia/Rolete de Tração
6	1	Pino 5/16" x 1 3/4"	50	1	Íman
7	6	Parafuso 3/8" x 4"	51	1	Clipe do Interruptor de Lâminas
8	1	Parafuso-Batente 5/16" x 2 1/4"	52	1	Interruptor de Lâminas
9	10	Parafuso #3 x 1/4"	53	2	Parafuso 1/4" x 1 1/2"
10	10	Parafuso Prateado #8 x 1/2"	54	1	Motor de Tração
11	4	Anilha em Forma de Estrela 5/16"	55	1	Correia do Motor
12	4	Parafuso Auto-Atarraxante #8 x 1"	56	1	Estrutura
13	10	Anilha em Forma de Estrela 3/8"	57	1	Pé Traseiro Esquerdo
14	1	Tomada	58	1	Fio de Terra da Consola
15	2	Parafuso 1/4" x 2 1/2"	59	4	Acolchoamento de Borracha
16	1	Pino 3/8" x 1 1/2"	60	1	Carril de Apoio para o Pé Direito
17	2	Pino da Roda 3/8" x 1 1/2"	61	1	Rolete Tensor
18	1	Estrutura da Consola	62	2	Bucha do Motor
19	4	Parafuso #8 x 7/16"	63	1	Filtro
20	2	Parafuso do Motor 1/4"	64	1	Base da Consola
21	2	Pino 3/8"	65	1	Capô do Motor
22	2	Pino 3/8" x 1"	66	1	Barra de Apoio do Trinco
23	4	Parafuso-Batente 5/16" x 1 3/4"	67	2	Espaçador da Estrutura de Inclinação
24	2	Anilha em Forma de Estrela #8			
25	2	Coluna	68	5	Clipe do Capô
26	2	Espaçador da Almofada da Base	69	1	Motor de Inclinação
27	1	Tabuleiro Direito	70	1	Estrutura de Inclinação
28	4	Parafuso 3/8" x 3 1/2"	71	2	Espaçador da Estrutura
29	1	Pino de Cabeça Sextavada 3/8" x 1 3/4"	72	1	Controlador
30	4	Anilha Plana 5/16"	73	1	Placa do Controlador
31	5	Parafuso de Cabeça em Cruz #8 x 3/4"	74	2	Tampa da Base
32	2	Espaçador do Motor de Inclinação	75	1	Interruptor
33	6	Contraporca 3/8"	76	1	Cabo de Alimentação
34	6	Porca 5/16"	77	2	Bucim
35	1	Trinco de Armazenamento	78	1	Caixa
36	1	Tabuleiro Esquerdo	79	1	Tabuleiro Esquerdo
37	6	Parafuso #8 x 5/8"	80	1	Consola
38	2	Roda	81	1	Fio da Barra Vertical
39	2	Isolador	82	1	Cobertura da Base Esquerda
40	2	Pé Traseiro	83	1	Cobertura da Base Direita
41	1	Isolador do Motor	84	1	Apoio para a Mão Esquerda
42	1	Carril de Apoio para o Pé Esquerdo	85	1	Apoio para a Mão Direita
43	1	Autocolante de Aviso	86	2	Atilho do Cabo
44	1	Plataforma de Caminhar	87	2	Tampa do Apoio para as Mãos
			88	1	Chave/Clipe
			89	1	Barra Vertical Esquerda

Nº	Qtd.	Descrição	Nº	Qtd.	Descrição
90	1	Barra Vertical Direita	95	1	Cobertura da Coluna Direita
91	2	Autocolante de Aviso	96	1	Grelha da Coluna Esquerda
92	2	Torno da Consola	97	1	Grelha da Coluna Direita
93	1	Barra de Apoio das Pulsações	*	–	Manual do Utilizador
94	1	Base			

Nota: As especificações estão sujeitas a mudanças sem aviso prévio. Consulte a contracapa deste manual para obter informações sobre a encomenda de peças de substituição. *Estas peças não foram ilustradas.

DIAGRAMA AMPLIADO A

Modelo n° GETL80814.0 R0414A

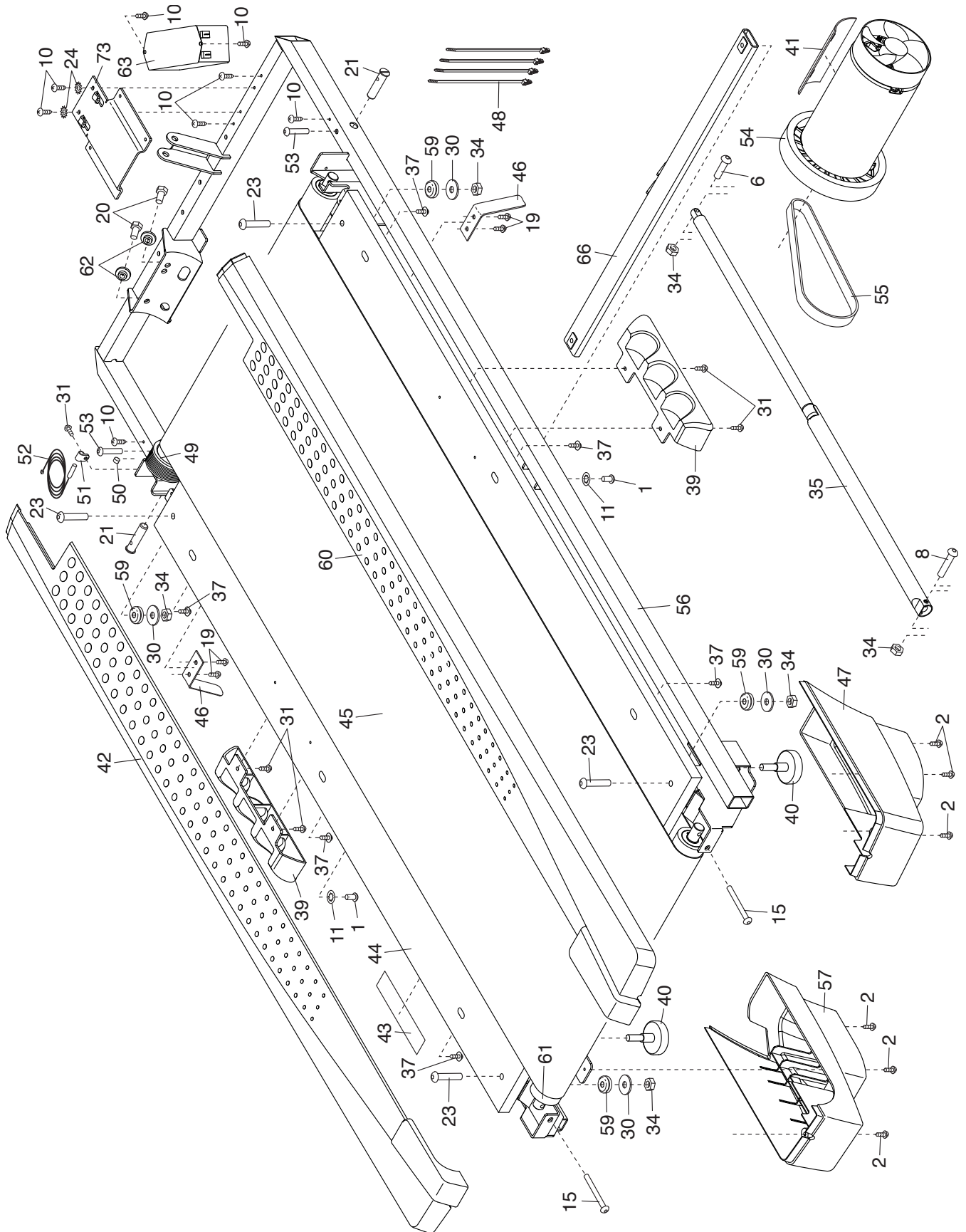


DIAGRAMA AMPLIADO B

Modelo nº GETL80814.0 R0414A

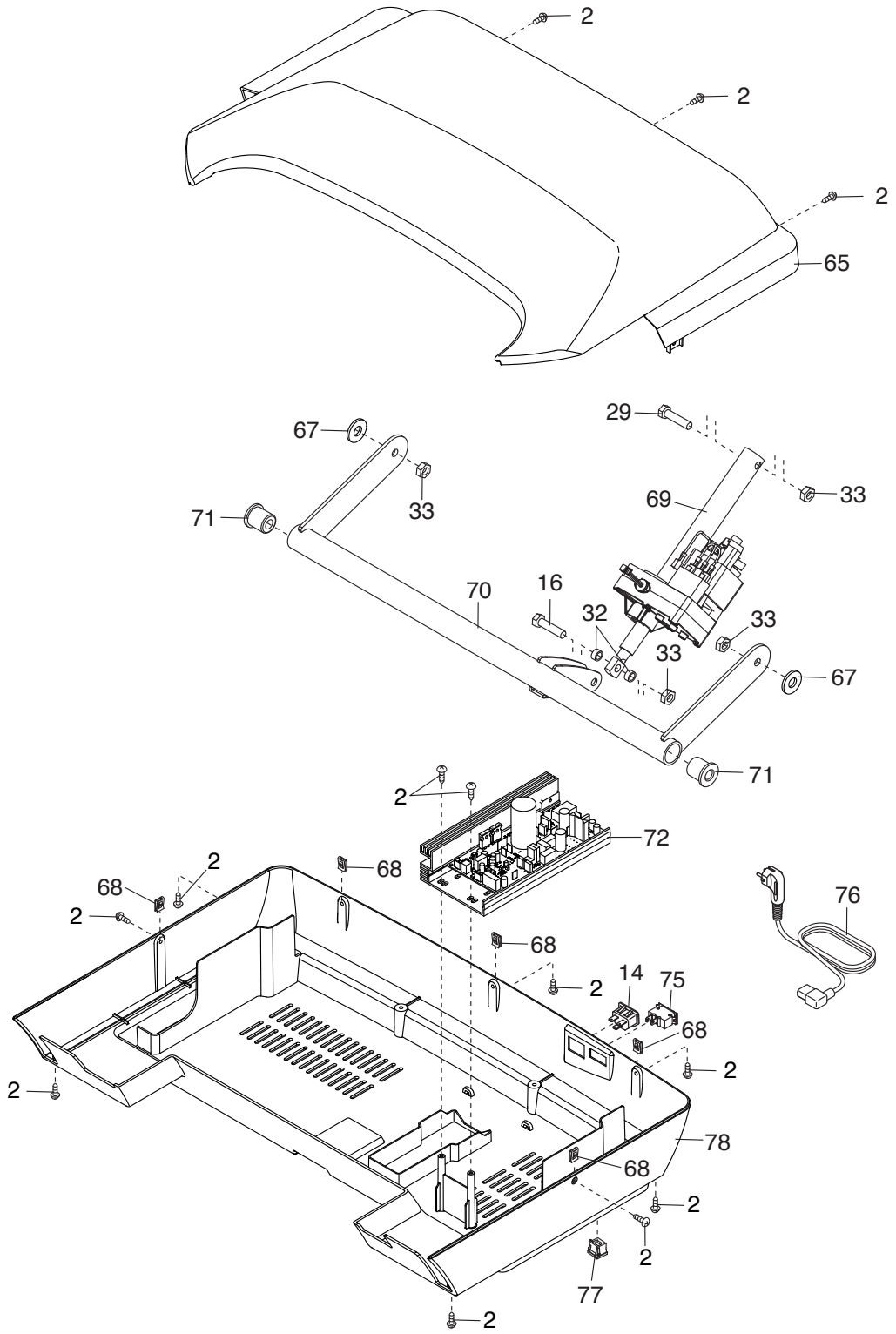


DIAGRAMA AMPLIADO C

Modelo nº GETL80814.0 R0414A

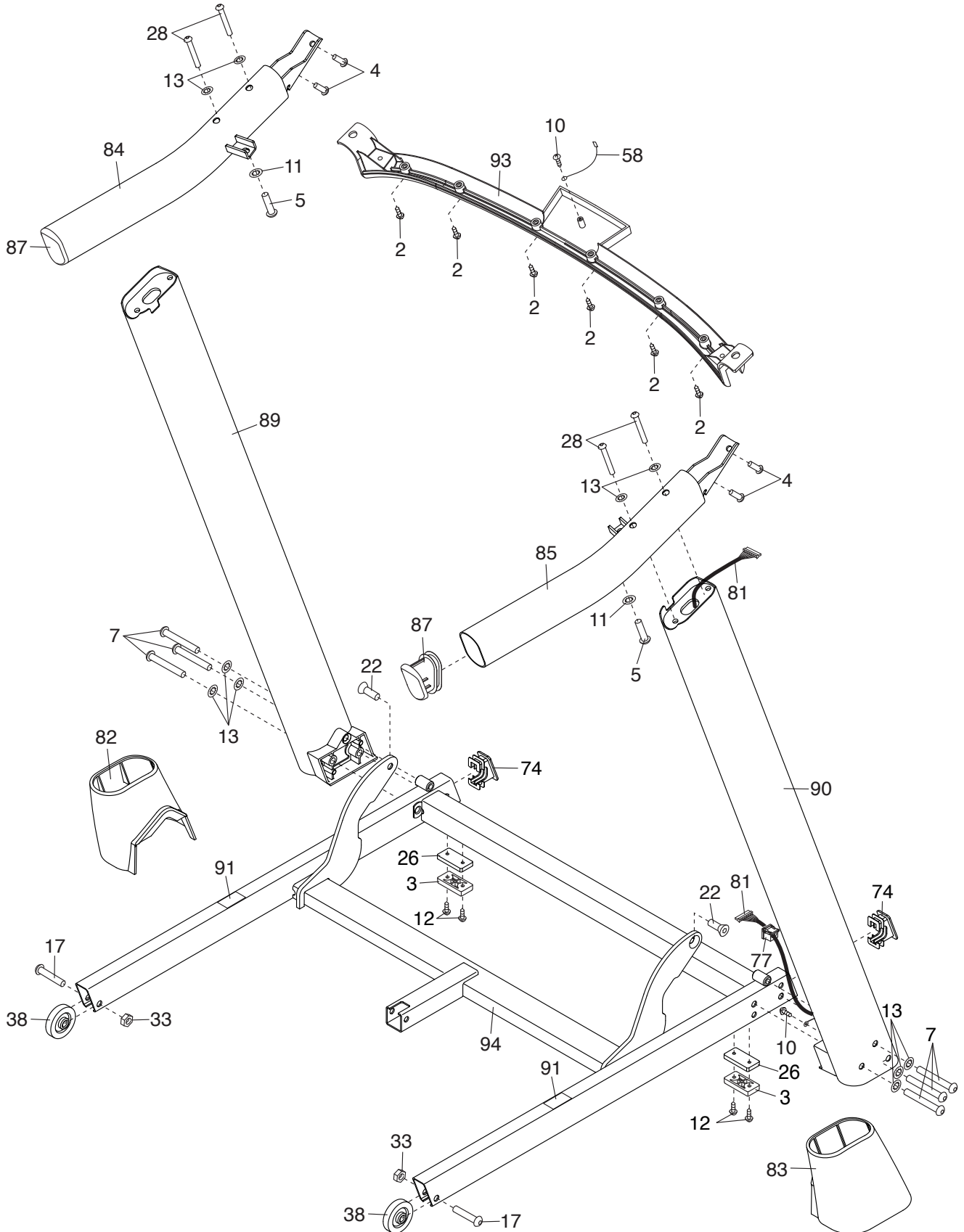
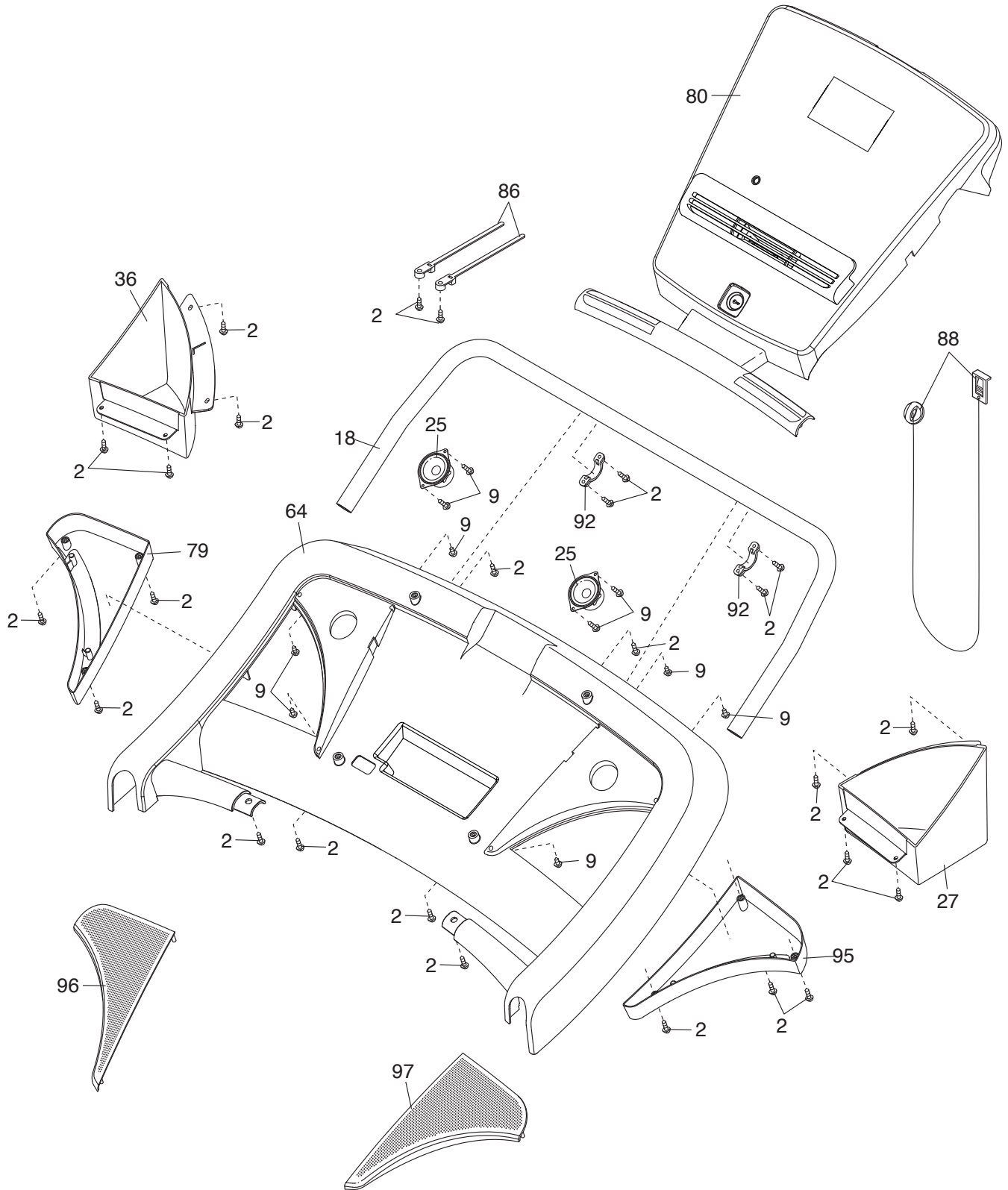


DIAGRAMA AMPLIADO D

Modelo nº GETL80814.0 R0414A



ENCOMENDAR PEÇAS DE SUBSTITUIÇÃO

Para encomendar peças de substituição, consulte a capa deste manual. Para nos ajudar a prestar-lhe assistência, esteja preparado para nos fornecer as seguintes informações quando nos contactar:

- o número de modelo e o número de série do produto (consulte a capa deste manual)
- o nome do produto (consulte a capa deste manual)
- o número de código e a descrição da(s) peça(s) de substituição (consulte a LISTA DE PEÇAS e o DIAGRAMA AMPLIADO, na parte final deste manual)

INFORMAÇÕES SOBRE RECICLAGEM

Este produto electrónico não deve ser depositado numa lixeira municipal. Para preservar o ambiente, este produto deve ser reciclado após o fim da sua vida útil, tal como exigido por lei.

Utilize as instalações de reciclagem que estejam autorizadas a recolher este tipo de resíduos na sua área. Ao fazê-lo, estará a ajudar a preservar os recursos naturais e a melhorar os padrões europeus de protecção ambiental. Se precisar de mais informações sobre métodos seguros e correctos de eliminação de resíduos, contacte o departamento municipal adequado ou o esta-belecimento onde adquiriu este produto.

