

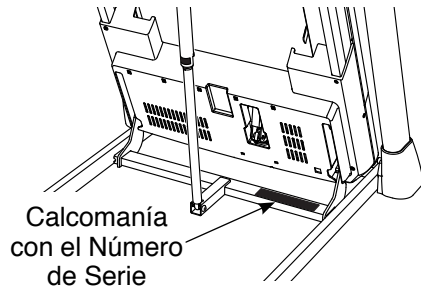
# GOLD'S GYM®

## TRAINER 725

Nº de Modelo GETL80814.0

Nº de Serie \_\_\_\_\_

Escriba el número de serie en el espacio de arriba para referencia.



### SERVICIO AL CLIENTE

Si tiene preguntas, si faltan piezas, o están dañadas, por favor comuníquese con el Servicio al Cliente (vea la información abajo) o comuníquese con la tienda donde compró este producto.

**901 900 131**

Lunes-Viernes 9:00-21:00 CET

Fax: 912 726 261

**Página de Internet:**

[www.iconsupport.eu](http://www.iconsupport.eu)

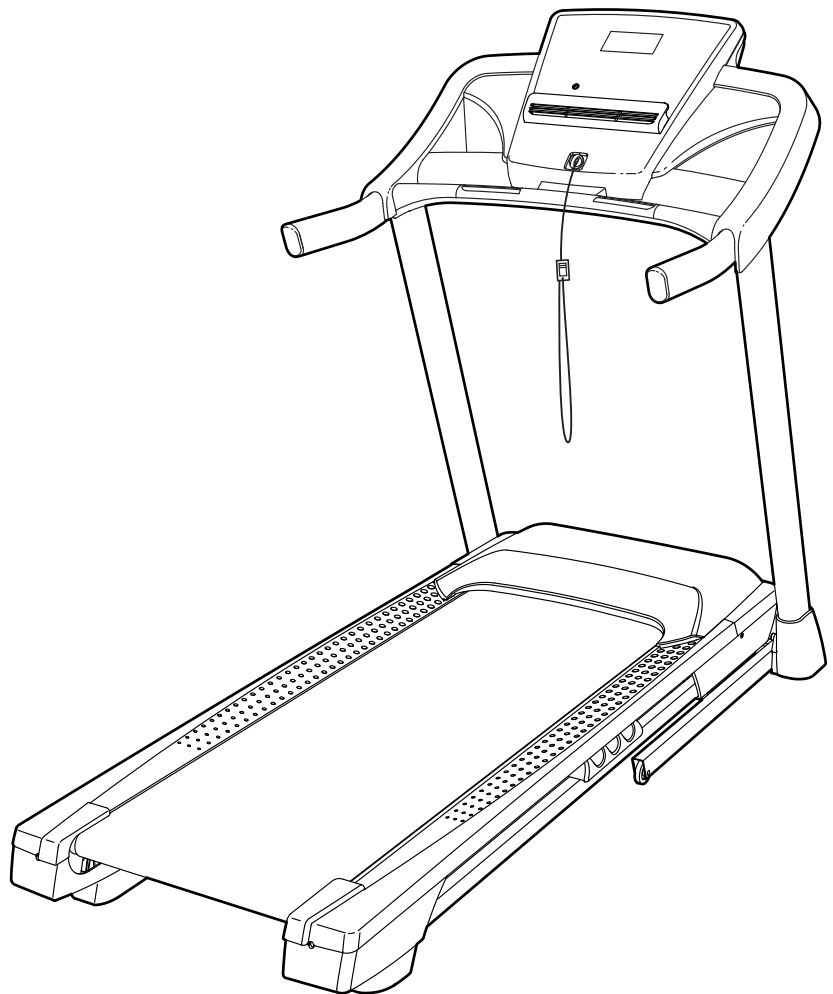
**Correo Electrónico:**

[cspi@iconeurope.com](mailto:cspi@iconeurope.com)

### PRECAUCIÓN

Antes de usar el equipo, lea cuidadosamente todas las advertencias e instrucciones de este manual. Guarde el manual para futuras referencias.

## MANUAL DEL USUARIO



[www.iconsupport.eu](http://www.iconsupport.eu)

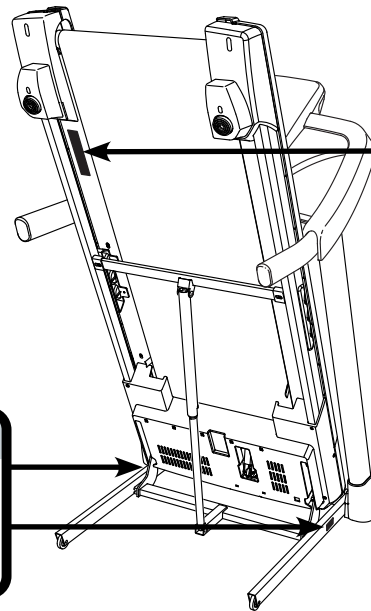
# CONTENIDO

COLOCACIÓN DE LAS CALCOMANÍAS DE ADVERTENCIA.....	2
PRECAUCIONES IMPORTANTES.....	3
ANTES DE COMENZAR.....	5
TABLA DE IDENTIFICACIÓN DE PIEZAS.....	6
MONTAJE.....	7
CÓMO USAR LA MÁQUINA PARA CORRER.....	15
CÓMO PLEGAR Y MOVER LA MÁQUINA PARA CORRER.....	21
MANTENIMIENTO Y SOLUCIÓN DE PROBLEMAS.....	22
GUÍA DE EJERCICIOS.....	25
LISTA DE LAS PIEZAS.....	26
DIBUJO DE LAS PIEZAS.....	28
CÓMO ORDENAR PIEZAS DE REPUESTO.....	Contraportada
INFORMACIÓN SOBRE EL RECICLAJE.....	Contraportada

## COLOCACIÓN DE LAS CALCOMANÍAS DE ADVERTENCIA

Las calcomanías de advertencia que se muestran aquí están incluidas con este producto. Aplique las calcomanías de advertencia sobre las advertencias en Inglés en los lugares que se muestran. Este dibujo muestra las ubicaciones de las calcomanías de advertencia. **Si falta una calcomanía o ésta es ilegible, vea la portada de este manual y solicite una nueva calcomanía de reemplazo gratuita. Péguela en el lugar indicado.** Nota: Puede ser que no se muestren las calcomanías en su tamaño real.

**⚠ PRECAUCIÓN**  
Mantenga sus manos y pies alejados de esta área mientras la máquina para correr esté en operación.



**⚠ ADVERTENCIA**  
Protéjase y proteja a otros de riesgo de lesiones serias. Lea el manual del usuario y:

- Párese solo en los rieles de soporte para los pies al comenzar o parar la cinta de correr.
- Cambie la velocidad en aumentos pequeños.
- Sostenga las barandas para prevenir caerse y siempre porte el sujetador mientras opera la cinta de correr.
- Pare si se siente débil, mareado o corto de aire.
- Enganche el seguro de atrancamiento completamente antes que la cinta de correr se mueva o se guarde.
- Antes de doblar la máquina para correr a la posición de inclinación, debe ajustar la inclinación a cero.
- Nunca permita a los niños en o alrededor de la cinta de correr.
- Quite la llave cuando no esté en uso.
- Mantenga ropa, dedos, y cabello lejos de la banda en movimiento.
- Nunca trate de ajustar o arreglar la banda mientras que se esté moviendo.
- Siempre use zapatos atléticos mientras opere la cinta de correr.

# PRECAUCIONES IMPORTANTES

**⚠️ ADVERTENCIA:** Para reducir el riesgo de lesiones, quemaduras, incendio o descarga eléctrica, lea todas las precauciones e instrucciones importantes de este manual y todas las advertencias que se observan en su máquina para correr, antes de utilizarla. ICON no asume ninguna responsabilidad por lesiones personales o daños a la propiedad que ocurran por el uso de este producto o a través del mismo.

1. Es responsabilidad del propietario asegurarse de que todos los usuarios de la máquina para correr estén adecuadamente informados sobre todos los avisos y precauciones.
2. Antes de comenzar cualquier programa de ejercicios, consulte con su médico. Esto es particularmente importante para individuos mayores de 35 años o individuos con problemas de salud preexistentes.
3. Use la máquina para correr solamente como se describe en este manual.
4. La máquina para correr está diseñada únicamente para uso dentro del hogar. No use esta máquina para correr en ningún lugar comercial, de alquiler o institucional.
5. Guarde la máquina para correr en un lugar cerrado, lejos del polvo y la humedad. No guarde la máquina para correr en el garaje ni en un patio cubierto o cerca de agua.
6. Coloque la máquina para correr en una superficie plana, con al menos 2,4 m de espacio libre en la parte trasera y 0,6 m de espacio libre en cada lado. No coloque la máquina para correr sobre una superficie que pueda bloquear cualquier entrada de aire. Para proteger el suelo o la alfombra de algún daño, coloque un tapete debajo de la máquina para correr.
7. No utilice la máquina para correr en lugares donde se usen aerosoles o donde se administre oxígeno.
8. Mantenga a los niños menores de 12 años y animales domésticos alejados de la máquina para correr en todo momento.
9. La máquina para correr sólo deben utilizarla personas que pesen 150 kg o menos.
10. Nunca permita que más de una persona use la máquina para correr al mismo tiempo.
11. Vista ropa deportiva apropiada cuando use la máquina para correr. No use ropa suelta que pueda engancharse en la máquina para correr. Se recomienda ropa deportiva ajustada para hombres y mujeres. *Utilice siempre calzado deportivo. Nunca use la máquina para correr descalzo, en calcetines o sandalias.*
12. Cuando conecte el cable eléctrico (véase la página 15), enchúfelo a un circuito conectado a tierra. No debe haber ningún otro aparato en el mismo circuito.
13. Si se requiere un cable de extensión, utilice únicamente un cable de 3 conductores de calibre 14 (1 mm<sup>2</sup>) con una longitud no superior a 1,5 m.
14. Mantenga el cable eléctrico alejado de superficies calientes.
15. Nunca mueva la banda para caminar mientras el aparato esté apagado. No ponga a funcionar su máquina para correr si el cable eléctrico o el enchufe están dañados o si la máquina para correr no está funcionando correctamente. (Vea **MANTENIMIENTO Y SOLUCIÓN DE PROBLEMAS** en la página 22 si la máquina para correr no está funcionando correctamente.)
16. Lea, entienda y pruebe el procedimiento de parada de emergencia antes de usar la máquina para correr (vea **CÓMO ENCENDER LA CORRIENTE** en la página 17).
17. Nunca ponga en funcionamiento la máquina para correr mientras esté parado en la banda para caminar. Sujétese siempre a las barandas cuando haga ejercicios en la máquina para correr.

18. La máquina para correr es capaz de alcanzar altas velocidades. Ajuste la velocidad gradualmente para evitar cambios repentinos de velocidad.
19. El monitor de ritmo cardíaco no es un dispositivo médico. Existen varios factores, incluido el propio movimiento de la persona al hacer ejercicios, que pueden influir en la precisión de las lecturas del ritmo cardíaco. El monitor de ritmo cardíaco está diseñado únicamente como ayuda para los ejercicios, determinando las tendencias del ritmo cardíaco en general.
20. Nunca deje la máquina para correr desatendida mientras esté en funcionamiento. Siempre retire la llave, coloque el interruptor en la posición de apagado (vea el dibujo de la página 6 para la ubicación del interruptor) y desenchufe el cable eléctrico cuando la máquina para correr no esté en uso.
21. No intente mover la máquina para correr hasta que esté correctamente ensamblada. (Vea MONTAJE en la página 7, y CÓMO PLEGAR Y MOVER LA MÁQUINA PARA CORRER en la página 21.) Usted debe poder levantar cómodamente 20 kg para mover la máquina para correr.
22. Cuando pliegue o mueva la máquina para correr, asegúrese de que el pasador de almacenamiento esté sosteniendo la armadura con seguridad en la posición de almacenamiento.
23. No cambie la inclinación de la máquina para correr colocando objetos debajo de ésta.
24. Nunca inserte ningún objeto dentro de ninguna abertura en la máquina para correr.
25. Inspeccione y apriete bien todas las piezas de la máquina para correr regularmente.
26. **PELIGRO:** Desconecte siempre el cable eléctrico después de usar, antes de limpiar la máquina para correr, y antes de realizar las operaciones de mantenimiento y ajuste descritas en este manual. Nunca retire la cubierta del motor a menos que sea bajo la dirección de un representante de servicio autorizado. Cualquier procedimiento de servicio distinto de los incluidos en este manual debe ser realizado solamente por un representante de servicio técnico autorizado.
27. El hacer ejercicios en exceso puede causar lesiones graves o incluso la muerte. Si experimenta mareos o siente dolor mientras hace ejercicios, deténgase inmediatamente y descance.

## GUARDE ESTAS INSTRUCCIONES

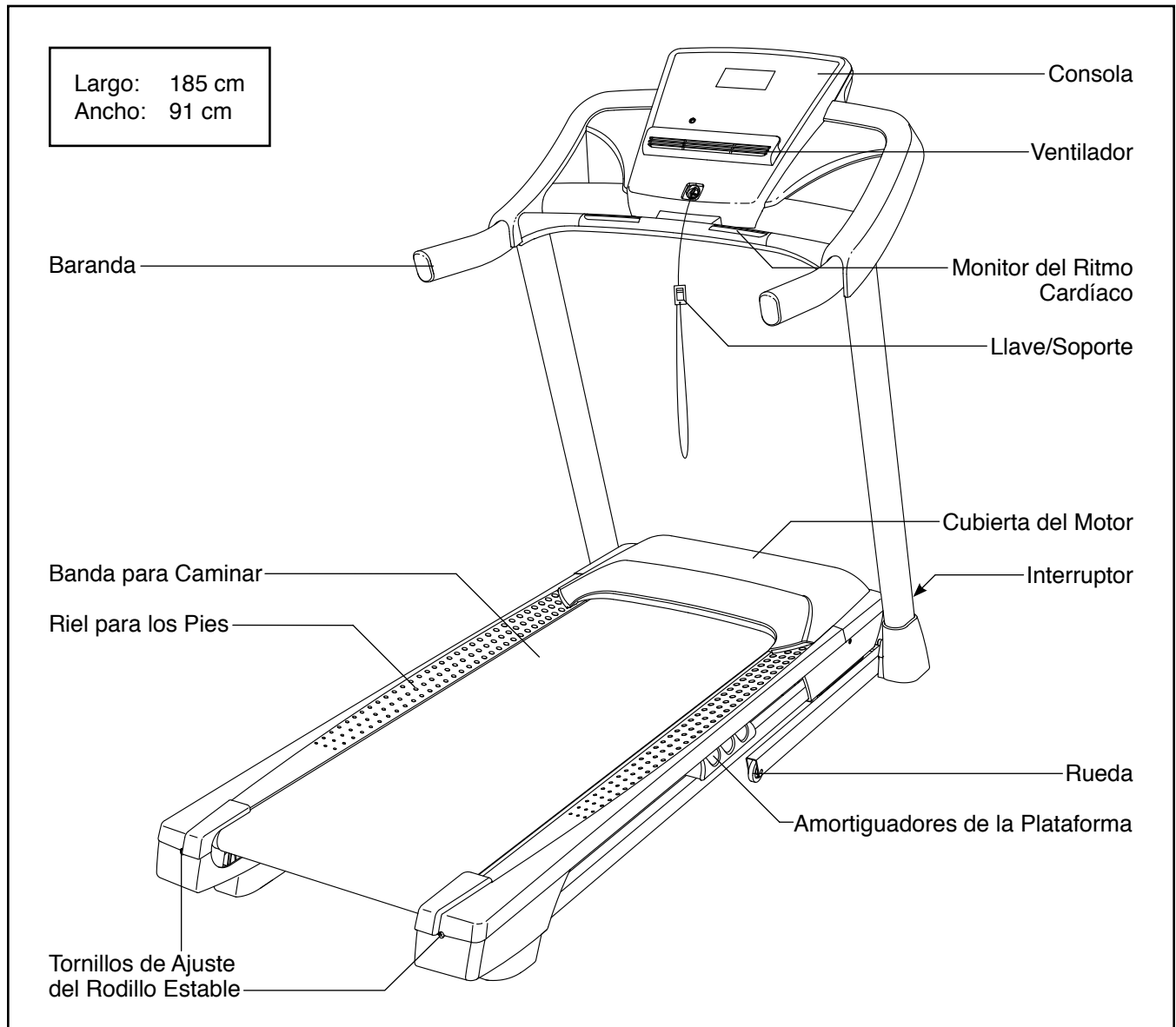
# ANTES DE COMENZAR

Gracias por seleccionar la nueva máquina para correr GOLD'S GYM® TRAINER 725. La máquina para correr TRAINER 725 ofrece una variedad impresionante de funciones diseñadas para hacer sus entrenamientos en casa más agradables y eficaces.

**Para su beneficio, lea el manual cuidadosamente antes de usar la máquina para correr.** Si tiene preguntas después de leer este manual, por favor vea la

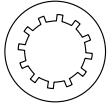
portada de este manual. Para ayudarnos a asistirlos, anote el número de modelo y el número de serie del producto antes de contactarnos. El número del modelo y la ubicación del número de serie se muestran en la portada de éste manual.

Antes de seguir leyendo, por favor estudie el dibujo de abajo y familiarícese con las piezas y sus nombres.

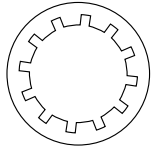


# TABLA DE IDENTIFICACIÓN DE PIEZAS

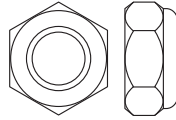
Consulte los dibujos que aparecen abajo para identificar las piezas pequeñas en el montaje. El número entre paréntesis que hay cerca de cada dibujo es el número de la pieza en la LISTA DE LAS PIEZAS hacia el final de este manual. El número que aparece después del paréntesis es la cantidad necesaria para el montaje. **Nota: Si no encuentra alguna de las piezas en la bolsa de piezas, compruebe si ha sido previamente conectada. Pueden incluirse piezas adicionales.**



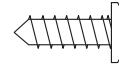
Arandela Estrella  
5/16" (11)-4



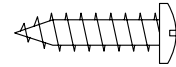
Arandela Estrella  
3/8" (13)-10



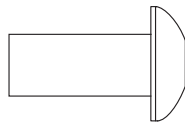
Tuerca 5/16"  
(34)-2



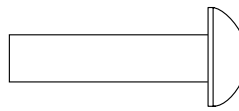
Tornillo Plateado  
#8 x 1/2" (10)-1



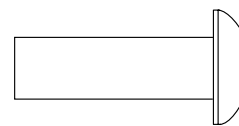
Tornillo #8 x 3/4"  
(2)-12



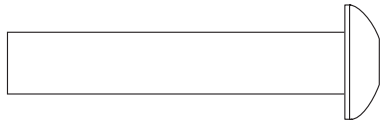
Tornillo 5/16" x 3/4"  
(1)-2



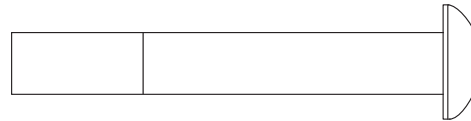
Tornillo 1/4" x 1"  
(4)-4



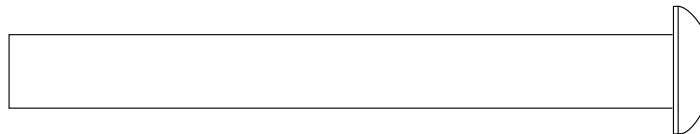
Tornillo 5/16" x 1"  
(5)-2



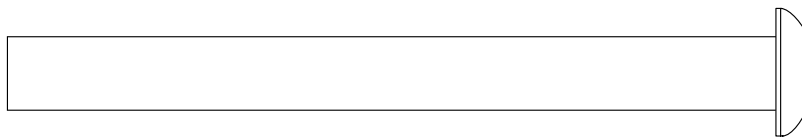
Perno 5/16" x 1 3/4" (6)-1



Perno con Collar  
5/16" x 2 1/4" (8)-1


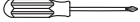


Tornillo 3/8" x 3 1/2" (28)-4



Tornillo 3/8" x 4" (7)-6

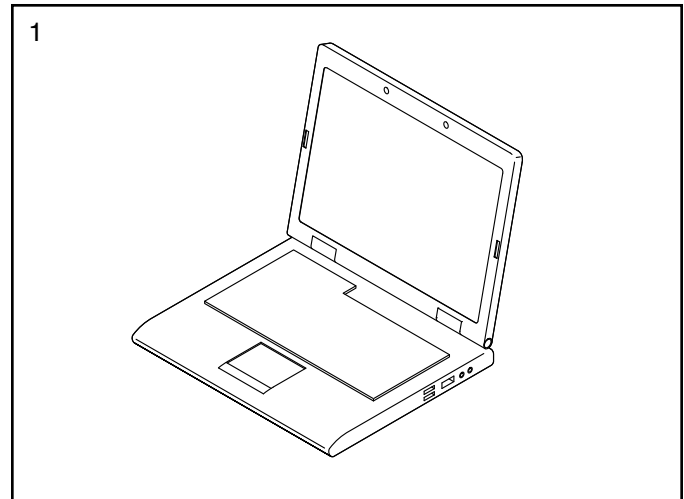
# MONTAJE

- El montaje debe ser realizado por dos personas.
  - Coloque todas las piezas en un área despejada y quite los materiales de empaque. No se deshaga de los materiales de empaque hasta haber terminado todos los pasos de montaje.
  - Tras el envío, podría haber una sustancia aceitosa en el exterior de la máquina para correr. Se trata de algo normal. Si observa una sustancia aceitosa en la máquina para correr, límpiela con un paño suave y un limpiador leve no abrasivo.
  - Las partes del lado izquierdo están marcadas con "L" o "Left" y las partes del lado derecho están marcadas con "R" o "Right."
  - Para identificar las piezas pequeñas, vea la página 6.
  - El montaje requerirá las siguientes herramientas:
    - llaves hexagonales incluidas 
    - un destornillador Phillips 
- Para evitar dañar las piezas, no utilice herramientas eléctricas.

1. **Visite la web [www.workoutwarehouse.com/registration](http://www.workoutwarehouse.com/registration) en su computadora y registre su producto.**

- activa su garantía
- le ahorra tiempo si alguna vez necesita contactar al Tecnoservicio
- nos permite avisarle si hay nuevas actualizaciones y ofertas

Nota: Si no dispone de acceso a Internet, llame al Tecnoservicio (vea la portada de este manual) para registrar su producto.

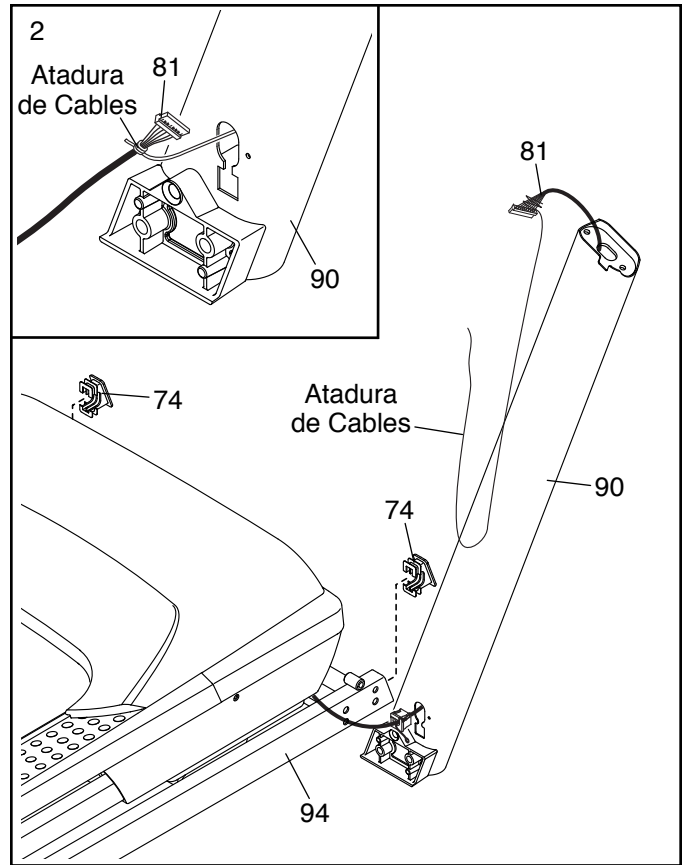


2. **Asegúrese de que el cable eléctrico esté desenchufado.**

Presione la Tapa de la Base (74) en cada lado de la Base (94).

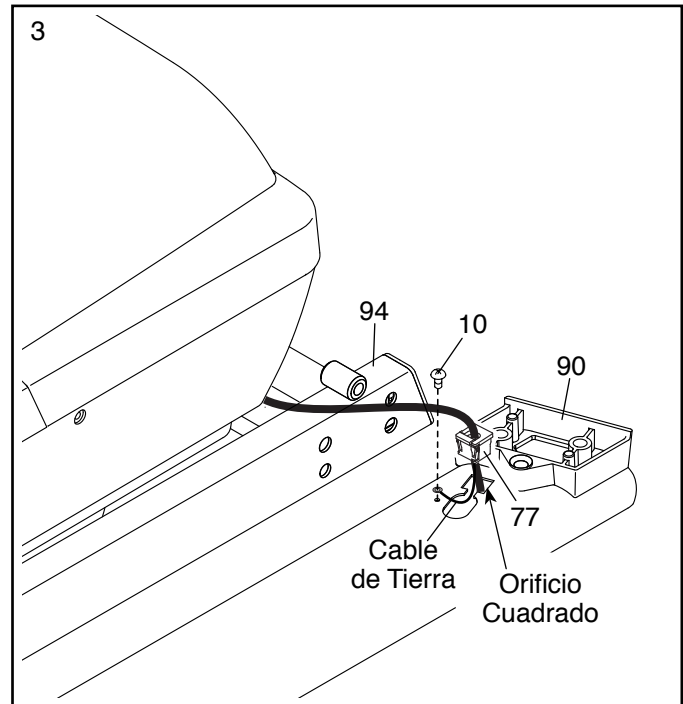
Identifique el Montante Vertical Derecho (90). Pida a otra persona que sostenga el Montante Vertical Derecho cerca de la Base (94).

**Vea el diagrama incluido.** Amarre con seguridad la atadura de cables en el Montante Vertical Derecho (90) alrededor del extremo del Cable del Montante Vertical (81). Luego inserte el Cable del Montante Vertical en el extremo inferior del Montante Vertical Derecho mientras tira del otro extremo de la atadura de cables hacia fuera del Montante Vertical Derecho.



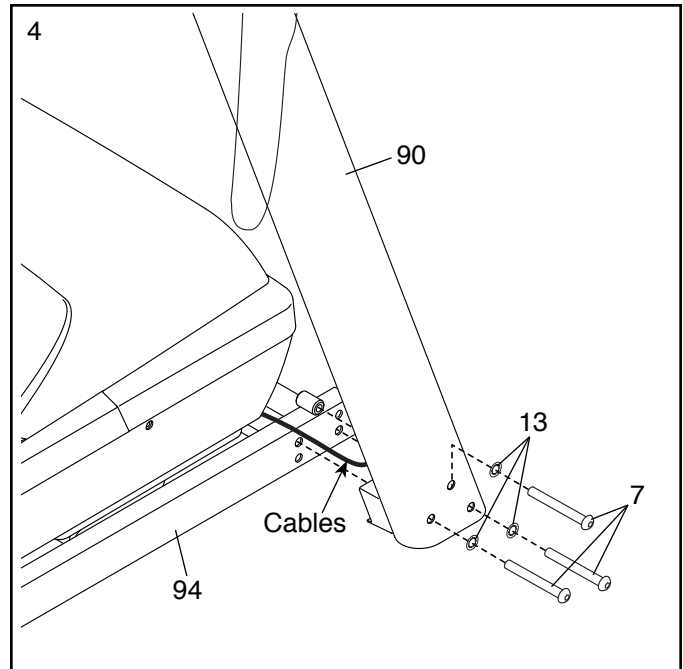
3. Acueste el Montante Vertical Derecho (90) cerca de la Base (94). Presione el Ojal Reforzado (77) para introducirlo en el orificio cuadrado del Montante Vertical Derecho. **Asegúrese de no pellizcar el cable de tierra.**

A continuación, conecte el cable de tierra al Montante Vertical Derecho (90) con un Tornillo Plateado #8 x 1/2" (10).

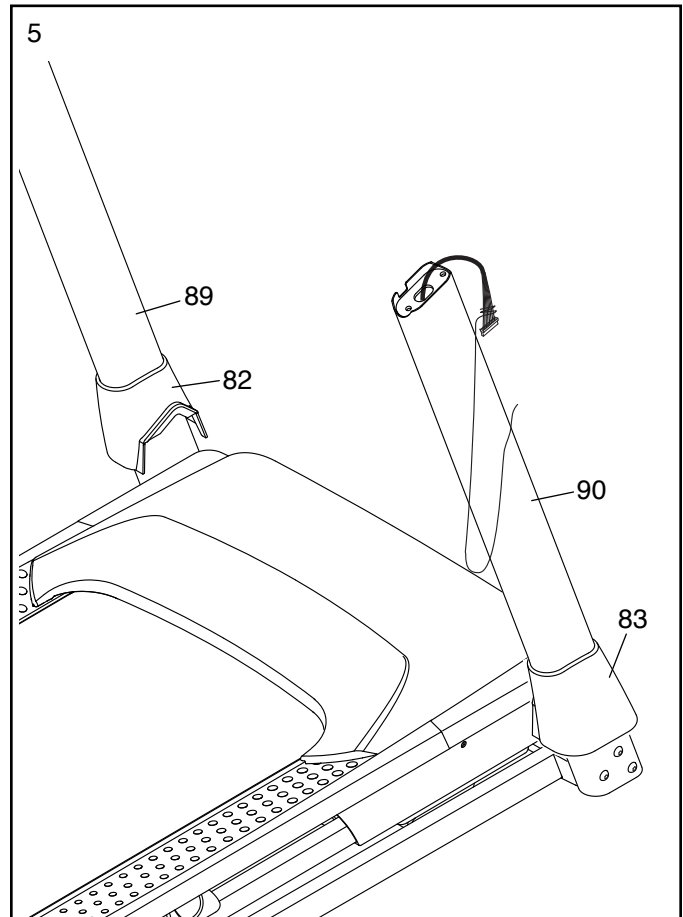


4. Sostenga el Montante Vertical Derecho (90) apoyado contra la Base (94). **Tenga cuidado de no pellizcar los cables.** Apriete parcialmente tres Tornillos 3/8" x 4" (7) con tres Arandelas Estrella 3/8" (13) en el Montante Vertical Derecho y la Base; **no apriete aún completamente los Tornillos.**

**Conecte el Montante Vertical Izquierdo (no se muestra) de la misma manera.** Nota: No hay cables en el lado izquierdo.



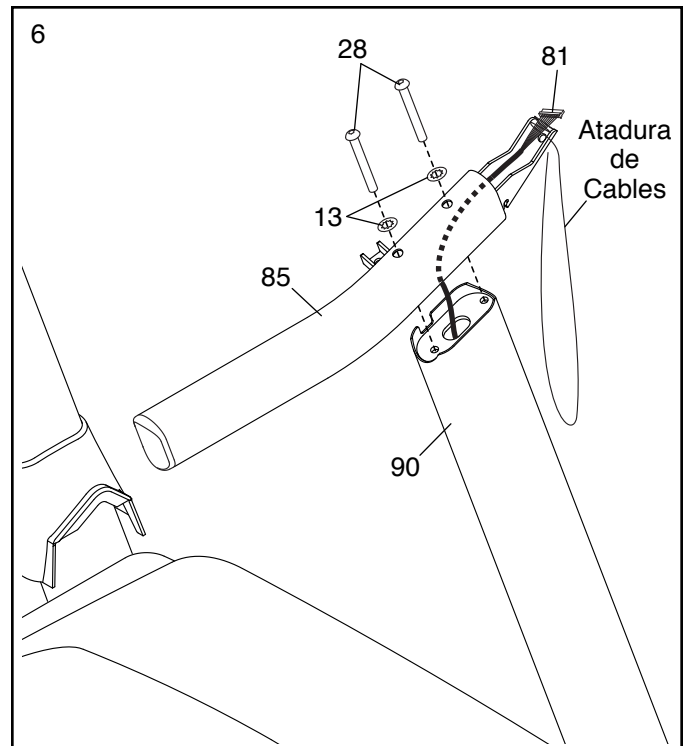
5. Identifique las Cubiertas de la Base Izquierda y Derecha (82 y 83). Deslice las Cubiertas de Base Izquierda y Derecha por los Montantes Verticales Izquierdo y Derecho (89 y 90), según se muestra.



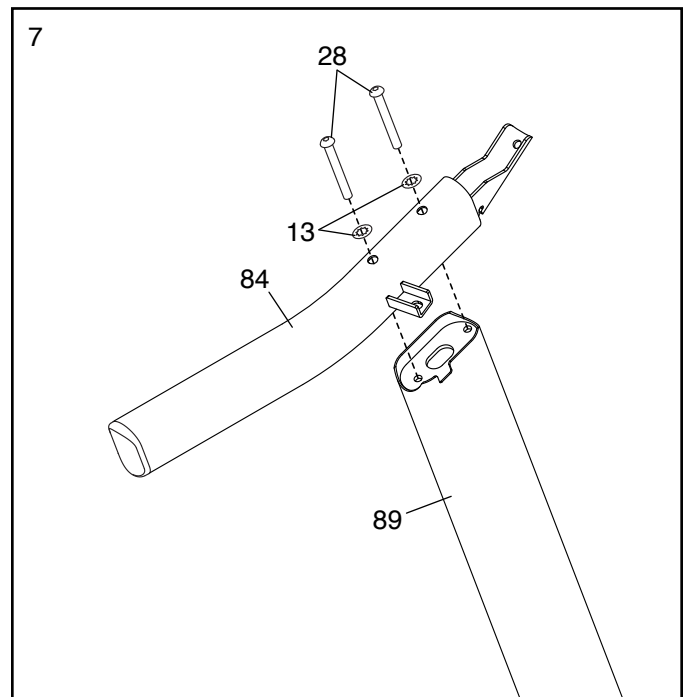
6. Si hay un cable en la Baranda Izquierda (no se muestra), retírelo y deséchelo.

Identifique la Baranda Derecha (85). Sostenga la Baranda Derecha cerca del Montante Vertical derecho (90). Introduzca la atadura de cables en el Cable del Montante Vertical (81) a través de la parte inferior y sáquelo por el extremo de la Baranda Derecha como se muestra. Luego tire del Cable del Montante Vertical a través de la Baranda Derecha.

Conecte la Baranda Derecha (85) al Montante Vertical Derecho (90) con dos Tornillos 3/8" x 3 1/2" (28) y dos Arandelas Estrella 3/8" (13). **Asegúrese de no pellizcar el Cable del Montante Vertical (81). Todavía no apriete completamente los Tornillos.**

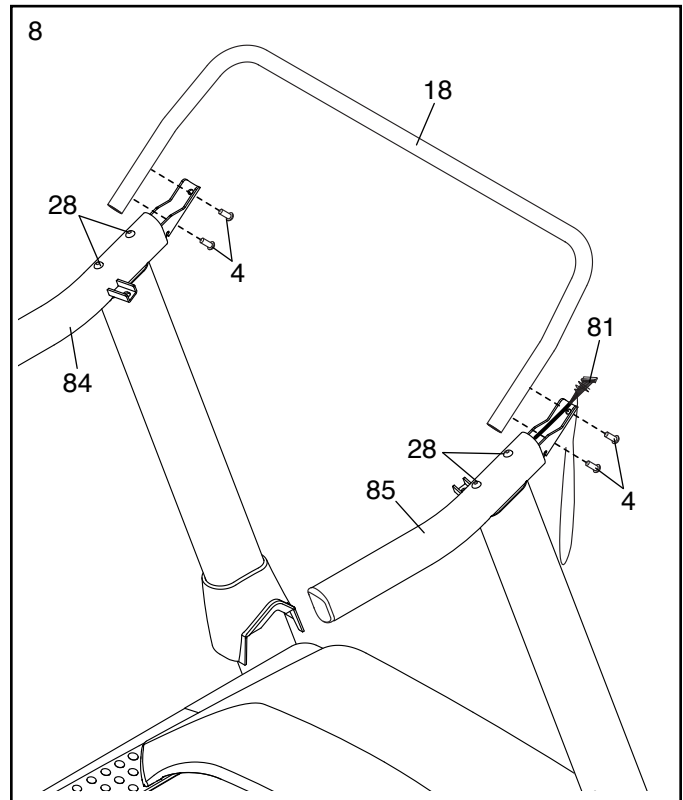


7. Conecte la Baranda Izquierda (84) al Montante Vertical Izquierdo (89) con dos Tornillos 3/8" x 3 1/2" (28) y dos Arandelas Estrella 3/8" (13). **Todavía no apriete completamente los Tornillos.**



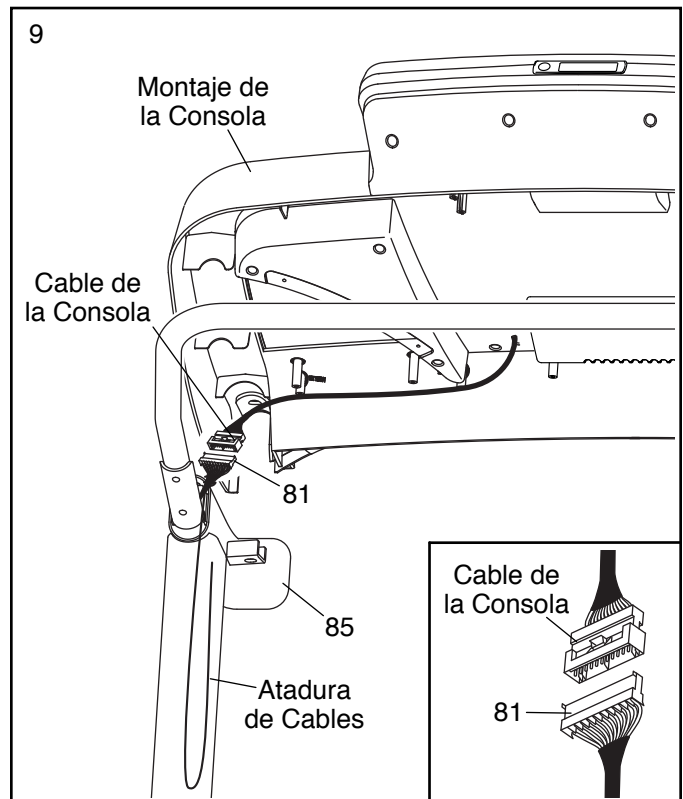
8. Inserte la Armadura de la Consola (18) en las Barandas (84 y 85). Fije la Armadura de la Consola utilizando cuatro Tornillos 1/4" x 1" (4). **Todavía no apriete completamente los Tornillos. Asegúrese de no pellizcar el Cable del Montante Vertical (81).**

Ajuste con firmeza los cuatro Tornillos 3/8" x 3 1/2" (28).



9. Con la ayuda de otra persona, sostenga el montaje de consola cerca de la Baranda Derecha (85) y la Baranda Izquierda (no se muestra).

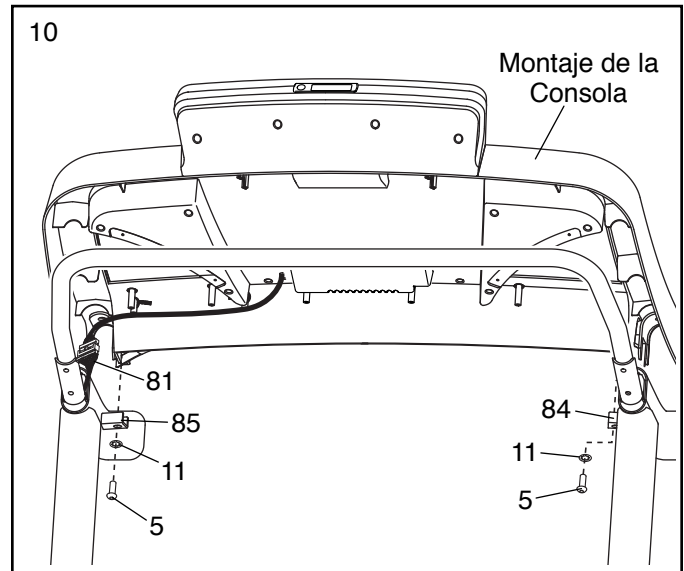
**Vea el diagrama incluido.** Conecte el Cable del Montante Vertical (81) al cable de la consola. **Los conectores deben deslizarse juntos fácilmente y encajar en su lugar.** Si no lo hacen, gire un conector y vuelva a intentarlo. **SI NO CONECTA LOS CONECTORES ADECUADAMENTE, LA CONSOLA PUEDE SUFRIR DAÑOS CUANDO ENCIENDA EL EQUIPO.** Luego, quite la atadura de cables del Cable del Montante Vertical.



10. Coloque el montaje de la consola en las Barandas Izquierda y Derecha (84 y 85). **Asegúrese de que no queden cables pellizcados.** Inserte el Cable del Montante Vertical (81) sobrante en la Baranda Derecha.

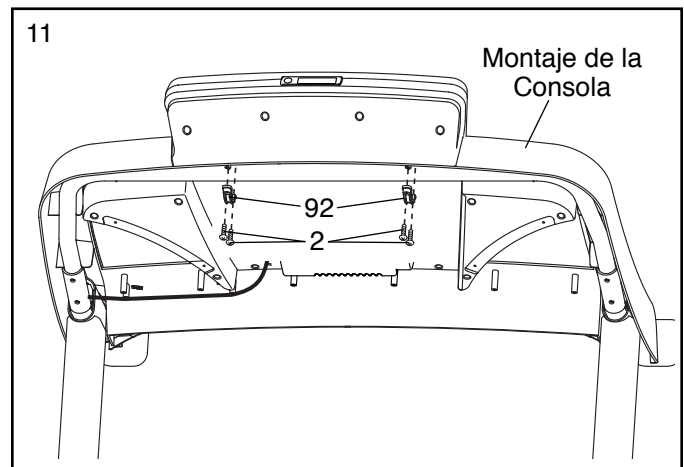
Conecte el montaje de la consola a los soportes de las Barandas (84 y 85) con dos Tornillos 5/16" x 1" (5) y dos Arandelas Estrella 5/16" (11).

**Apriete parcialmente ambos Tornillos y, a continuación, apriételos completamente.**

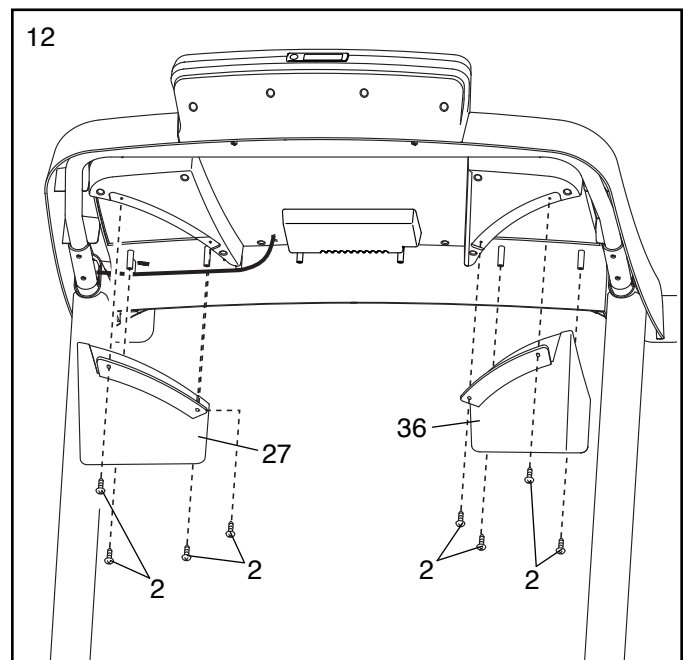


11. Fije las dos Abrazaderas de la Consola (92) al montaje de la consola con cuatro Tornillos #8 x 3/4" (2).

**Vea el paso 8.** Apriete los cuatro Tornillos 1/4" x 1" (4).

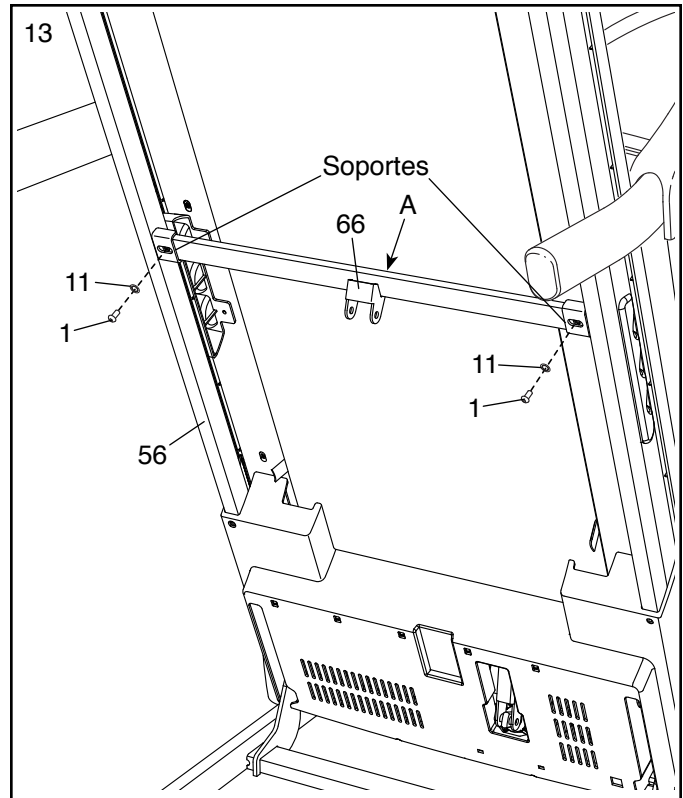


12. Identifique las Bandejas Derecha e Izquierda (27, 36). Oriente las Bandejas como se muestra como se indica y fije cada una con cuatro Tornillos #8 x 3/4" (2). **Apriete parcialmente los Tornillos y luego apriételos completamente. Tenga cuidado de no apretar demasiado los Tornillos.**



13. Eleve la Armadura (56) hasta la posición vertical. **Una segunda persona debe sostener la Armadura hasta que finalice el paso 15.**

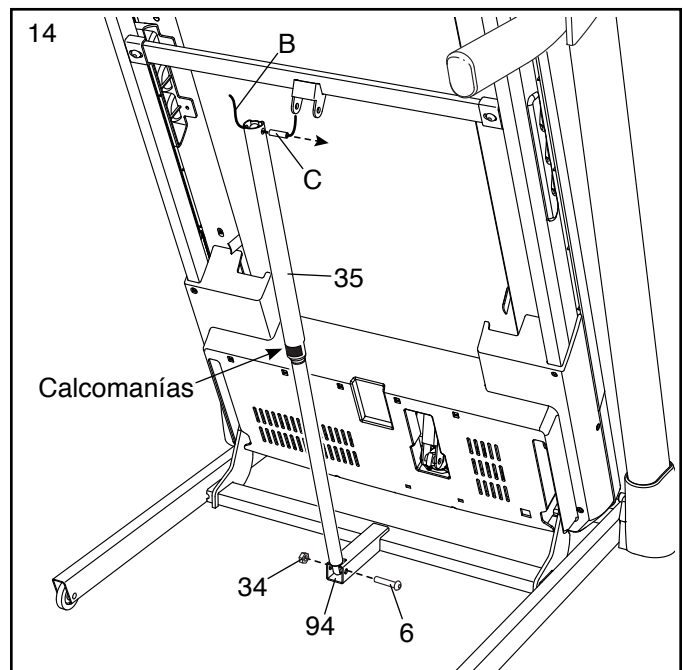
Oriente la Barra Cruzada del Pasador (66) tal como se muestra. **Asegúrese de que el adhesivo "This side toward belt" (este lado hacia la banda) (A) quede orientado hacia la máquina para correr.** Conecte la Barra Cruzada del Pasador a los soportes de la Armadura (56) con dos Tornillos 5/16" x 3/4" (1) y dos Arandelas Estrella 5/16" (11).



14. Oriente el Pasador de Almacenamiento (35) de modo que las calcomanías queden hacia el lado contrario de la máquina para correr, tal como se muestra.

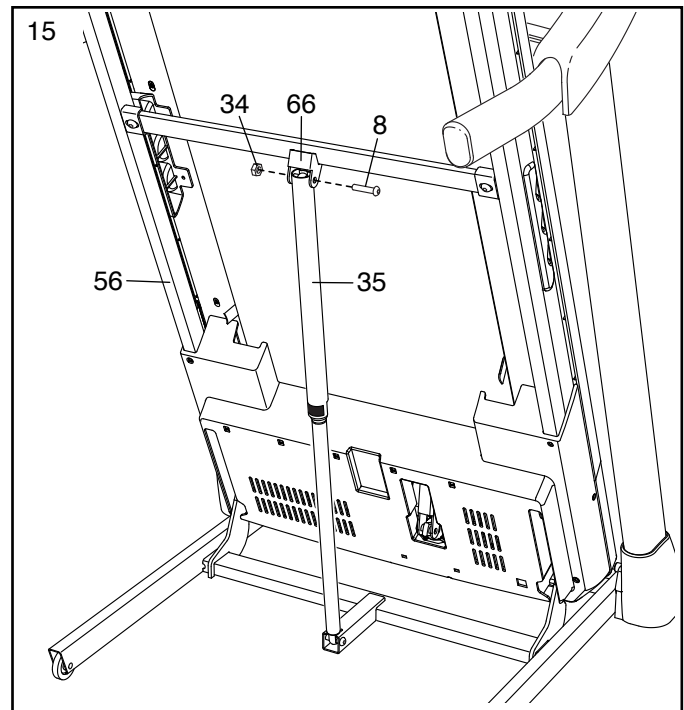
Conecte el extremo inferior del Pasador de Almacenamiento (35) al soporte de la Base (94) con un Perno 5/16" x 1 3/4" (6) y una Tuerca 5/16" (34) como se muestra.

Eleve el Pasador de Almacenamiento (35) hasta la posición vertical. Si hay una atadura (B) y un separador (C) en la parte de arriba del pasador, retírelos y deséchelos.

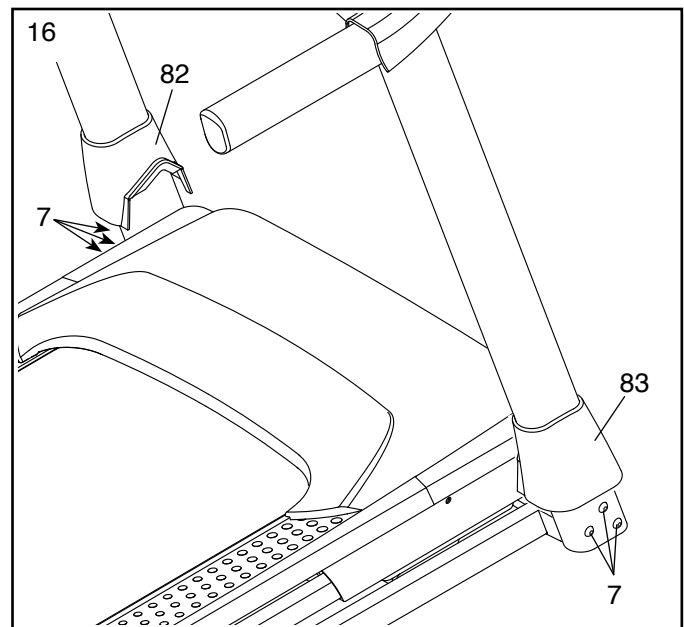


15. Fije el extremo superior del Pasador de Almacenamiento (35) al soporte de la Barra Cruzada del Pasador (66) con un Perno con Collar 5/16" x 2 1/4" (8) y una Tuerca 5/16" (34).

Baje la Armadura (56) (consulte la sección **COMO BAJAR LA MÁQUINA PARA CORRER PARA EL USO** en la página 21).



16. Apriete firmemente los seis Tornillos 3/8" x 4" (7). A continuación, deslice las Cubiertas de la Base Izquierda y Derecha (82 y 83) hacia abajo.



17. **Asegúrese que todas las piezas estén apropiadamente apretadas antes de utilizar la máquina para correr.** Si quedan láminas de plástico sobre las calcomanías de la máquina para correr, retire el plástico. Para proteger el suelo o la alfombra, coloque un tapete debajo de la máquina para correr. Para evitar daños en la consola, guarde su máquina para correr protegida de la luz solar directa. Guarde la llave hexagonal incluida en un lugar seguro. Esta llave se utiliza para ajustar la banda para caminar (vea las páginas 23 y 24).  
Nota: Pueden incluirse componentes de montaje adicionales.

# CÓMO USAR LA MÁQUINA PARA CORRER

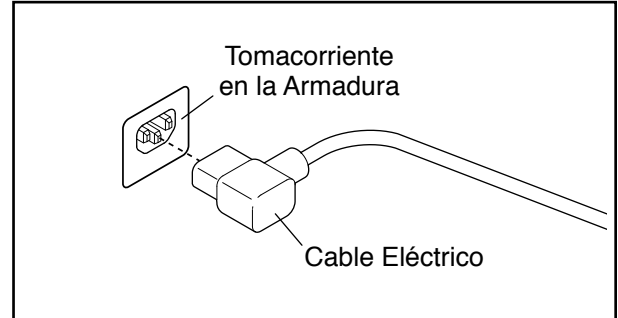
## CÓMO ENCHUFAR EL CABLE ELÉCTRICO

Este aparato debe estar conectado a un polo de tierra. Si llegara a fallar o estropearse, la salida a tierra ofrece un camino de menor resistencia a la corriente eléctrica reduciendo el riesgo de una descarga eléctrica. Este producto está equipado con un cable que tiene un conductor de tierra y un enchufe de tierra. **IMPORTANTE: Si el cable eléctrico está dañado, se debe reemplazar con un cable eléctrico recomendado por el fabricante.**

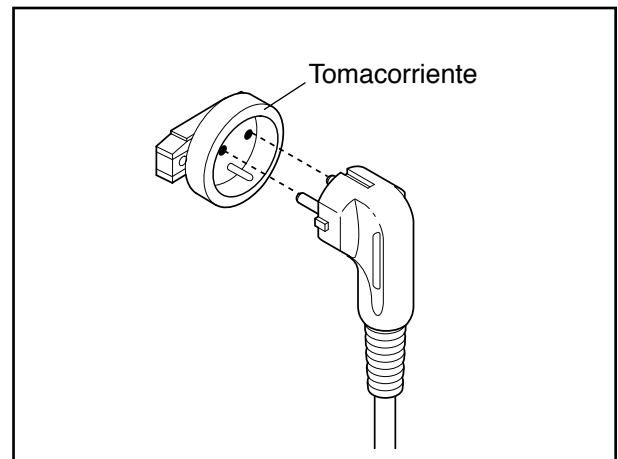
**⚠ PELIGRO:** La conexión inadecuada del conductor a tierra puede resultar en alto riesgo de descarga eléctrica. Verifique con un electricista o técnico calificado si tiene dudas acerca de si el producto se encuentra adecuadamente conectado a tierra. No modifique el enchufe suministrado con el producto—si es que no encaja en el tomacorriente, haga instalar un nuevo tomacorriente por un electricista calificado.

Siga los pasos que se indican abajo para enchufar el cable eléctrico.

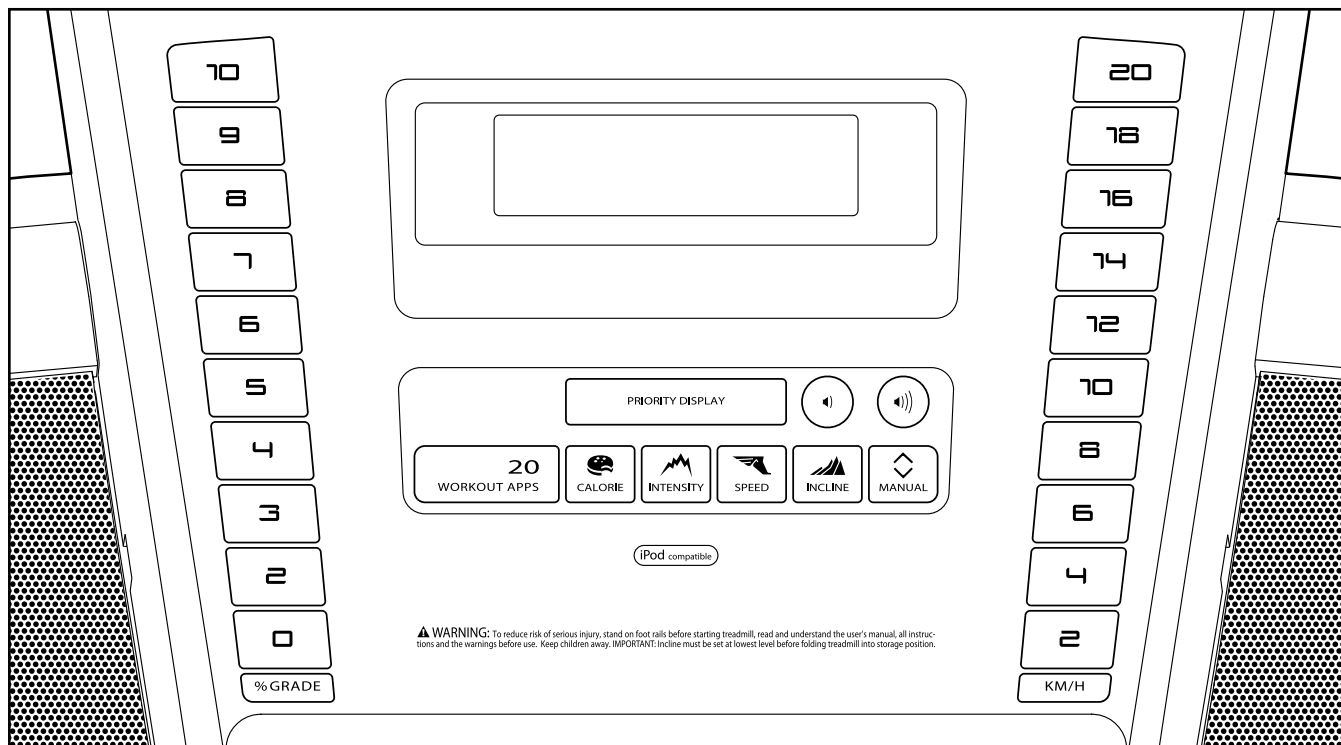
1. Enchufe el extremo indicado del cable eléctrico dentro del tomacorriente en la armadura.



2. Enchufe el cable eléctrico en el tomacorriente apropiado que esté adecuadamente instalado y conectado a tierra de acuerdo con los códigos y ordenanzas locales.



## DIAGRAMA DE LA CONSOLA



### COLOCACIÓN DE LA CALCOMANÍA DE ADVERTENCIA

Ubique las advertencias de la consola que están en inglés. Las mismas advertencias en otros idiomas pueden encontrarse en la hoja de calcomanías incluida. Coloque la calcomanía de advertencia en español en la consola.

### CARACTERÍSTICAS DE LA CONSOLA

La consola de la máquina para correr ofrece un impresionante conjunto de características diseñadas para hacer sus entrenamientos más efectivos y agradables.

Cuando utilice la función manual, podrá cambiar la velocidad y la inclinación de la máquina para correr con solo tocar un botón. A medida que usted se ejercita, la consola proveerá información continua del ejercicio. Incluso puede medir su ritmo cardíaco usando el monitor del ritmo cardíaco del mango o el monitor del ritmo cardíaco opcional para el pecho.

Además, la consola exhibe una selección de entrenamientos a bordo. Cada entrenamiento controla automáticamente la velocidad y la inclinación de la máquina para correr a medida que le guía a través de una efectiva sesión de ejercicio.

Incluso puede escuchar su música favorita de entrenamiento o audiolibros con el sistema de sonido de la consola mientras realiza ejercicio.

**Para encender la corriente**, vea la página 17. **Para usar la función manual**, vea la página 17. **Para utilizar un entrenamiento a bordo**, vea la página 19. **Para usar el sistema de sonido**, vea la página 20. **Para usar la función de información**, vea la página 20.

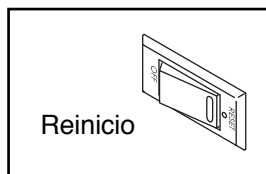
Nota: La consola puede mostrar la velocidad y la distancia en kilómetros o millas. Para ver qué unidad de medida está seleccionada, vea LA FUNCIÓN DE INFORMACIÓN en la página 20. Para simplificar, todas las instrucciones de esta sección se refieren a kilómetros.

**IMPORTANTE:** Si quedan láminas de plástico sobre la consola, retírelas. Para evitar que se produzcan daños en la plataforma para caminar, póngase calzado deportivo limpio para usar la máquina para correr. La primera vez que use la máquina para correr, observe la alineación de la banda para caminar y céntrala en caso necesario (vea la página 24).

## CÓMO ENCENDER LA CORRIENTE

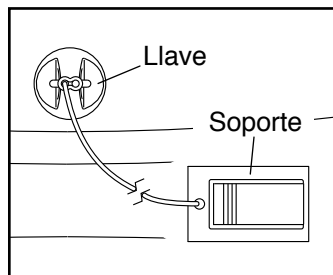
**IMPORTANTE:** Si la máquina para correr ha sido expuesta a bajas temperaturas, deje que alcance la temperatura ambiente antes de encenderla. De lo contrario, las pantallas de la consola u otros componentes eléctricos pueden resultar dañados.

Enchufe el cable eléctrico (vea la página 15). A continuación, localice el interruptor en la armadura de la máquina para correr, cerca del cable eléctrico. Asegúrese de que el interruptor esté en la posición de Reset (reinicio).



**IMPORTANTE:** La consola presenta una función de demostración en pantalla diseñada para usarse si la máquina para correr se exhibe en algún establecimiento comercial. Si las pantallas se iluminan al enchufar el cable eléctrico y colocar el interruptor en la posición de reinicio, eso significa que la función de demostración está activada. Para desactivar la función de demostración, mantenga pulsado el botón Stop (parar) durante algunos segundos. Si los monitores permanecen encendidos, vea LA FUNCIÓN DE INFORMACIÓN en la página 20 para desactivar la función de demostración.

A continuación, párese en los rieles para los pies de la máquina para correr. Identifique el soporte conectado a la llave y deslícelo por el cinturón de su ropa. Luego, inserte la llave en la consola.



Tras unos instantes, las pantallas se encenderán.

**IMPORTANTE:** En caso de emergencia se puede sacar la llave de la consola, lo que hará que la banda para caminar disminuya de velocidad hasta detenerse. Pruebe la sujeción dando con cuidado unos pasos hacia atrás; si la llave no se extrae de la consola, ajuste la posición de la sujeción.

## CÓMO USAR LA FUNCIÓN MANUAL

### 1. Inserte la llave en la consola.

Vea CÓMO ENCENDER LA CORRIENTE, a la izquierda.

### 2. Seleccione la función manual.

Cada vez que inserte la llave, se seleccionará la función manual. Si ha seleccionado un entrenamiento, pulse el botón Manual.

### 3. Inicie la banda para caminar.

Para que la banda para caminar comience a deslizarse, pulse el botón Start (comenzar), el botón Speed (velocidad) para aumentar la velocidad o uno de los botones de velocidad numerados del 2 al 20.

Si pulsa el botón Start o el botón Speed para aumentar la velocidad, la banda para caminar comenzará a moverse a 2 Km/h. Durante el ejercicio, puede cambiar la velocidad de la banda para caminar según desee pulsando los botones de aumento o disminución de Speed. Cada vez que pulse un botón, el nivel de velocidad cambiará en 0,1 Km/h por hora; Si mantiene pulsado el botón, el nivel de velocidad cambiará más rápido. Nota: Tras pulsar el botón, puede que la banda para caminar tarde un tiempo en alcanzar el ajuste de velocidad seleccionado.

Si pulsa uno de los botones numerados, la banda para caminar cambiará gradualmente su velocidad hasta alcanzar la configuración de velocidad seleccionada.

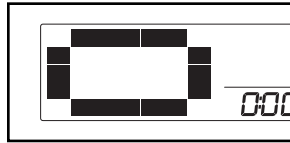
Para detener la banda para caminar, pulse el botón Stop (parar). El tiempo comenzará a destellar intermitentemente en la pantalla. Para reiniciar la banda para caminar, pulse el botón Start o el botón Speed para aumentar la velocidad.

### 4. Cambie la inclinación de la máquina para correr según desee.

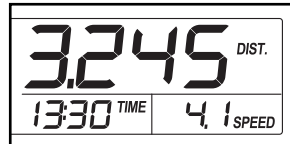
Para cambiar la inclinación de la máquina para correr, pulse el botón para aumentar y disminuir Incline (inclinación) o uno de los botones de inclinación numerados. Cada vez que pulse uno de los botones, la máquina para correr se adaptará gradualmente al ajuste de inclinación seleccionado.

## 5. Siga su progreso en las pantallas.

Cuando seleccione la función manual, se mostrará una pista que representa 400 m (1/4 de milla) en la matriz. Al caminar o correr, unos indicadores aparecerán sucesivamente alrededor de la pista hasta que aparezca la pista entera. A continuación, la pista desaparecerá y los indicadores comenzarán nuevamente a aparecer de manera sucesiva.



La pantalla inferior izquierda puede mostrar el tiempo transcurrido y la distancia que ha caminado o corrido durante su entrenamiento. Cada vez que cambie la inclinación, la pantalla mostrará el ajuste de inclinación durante unos segundos. Nota: Al seleccionar un entrenamiento, la pantalla mostrará el tiempo restante del entrenamiento en lugar del tiempo transcurrido.



La pantalla inferior derecha puede mostrar la velocidad de la banda para caminar y el número aproximado de calorías quemadas durante su entrenamiento. La pantalla también mostrará su ritmo cardíaco cuando use el monitor del ritmo cardíaco del mango (vea el paso 6).

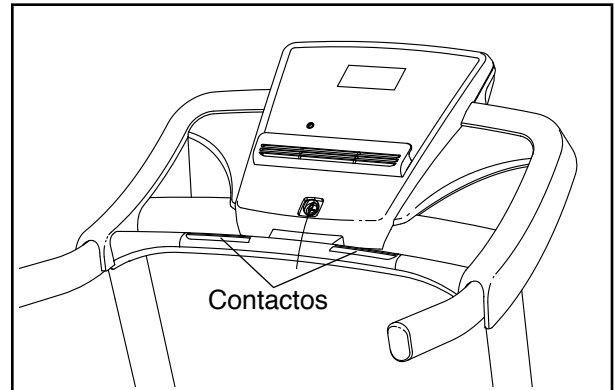
La pantalla superior puede mostrar el tiempo transcurrido, la distancia caminada o corrida, el número aproximado de calorías quemadas o la velocidad de la banda para caminar. Pulse el botón Priority Display (pantalla prioritaria) de manera repetida hasta que la pantalla superior muestre la información que tenga más interés en ver. Nota: La información aparecerá solamente en la parte superior de la pantalla, pero no en la parte inferior izquierda o derecha de la misma.

Para reiniciar las pantallas, pulse el botón Stop, extraiga la llave y vuelva a insertarla.

## 6. Si lo desea, mida su ritmo cardíaco.

**Nota: Si usa el monitor del ritmo cardíaco del mango y el monitor del ritmo cardíaco opcional para el pecho a la vez, la consola no mostrará su ritmo cardíaco de manera precisa.** Para comprar el monitor del ritmo cardíaco para el pecho, vea la página 20.

Antes de usar el monitor de ritmo cardíaco del mango, saque las láminas de plástico transparente de los contactos metálicos de la barra de pulso. Además, asegúrese de que sus manos estén limpias.



Para medir su ritmo cardíaco, **párese sobre los rieles para los pies** y sujete la barra de pulso con las palmas de las manos colocadas sobre los contactos de metal durante aproximadamente diez segundos; **evite mover sus manos.** Cuando se detecte el pulso, un indicador con forma de corazón se iluminará intermitentemente en la pantalla cada vez que su corazón lata. Aparecerán uno o dos guiones y luego se mostrará su ritmo cardíaco. **Para lograr una lectura de su ritmo cardíaco lo más precisa posible, mantenga sujetos los contactos durante unos 15 segundos.**

## 7. Cuando usted termine de hacer ejercicios, retire la llave de la consola.

Párese en los rieles para los pies, pulse el botón Stop (parar) y **ajuste la inclinación de la máquina para correr a cero. El nivel de inclinación deberá estar en cero para evitar que la máquina para correr sufra daños cuando se pliegue en la posición de almacenamiento.** A continuación, extraiga la llave de la consola y guárdela en un lugar seguro.

Cuando termine de utilizar la máquina para correr, coloque el interruptor en la posición de apagado y desenchufe el cable eléctrico. **IMPORTANTE: Si no lo hace, los componentes eléctricos de la máquina para correr pueden desgastarse antes de tiempo.**

## CÓMO USAR UN ENTRENAMIENTO A BORDO

### 1. Inserte la llave en la consola.

Vea CÓMO ENCENDER LA CORRIENTE en la página 17.

### 2. Seleccione un entrenamiento a bordo.

Para seleccionar un entrenamiento a bordo, pulse repetidamente el botón Calorie (calorías), el botón Intensity (intensidad), el botón Speed (velocidad) o el botón Incline (inclinación) hasta que aparezca el entrenamiento deseado en la pantalla.

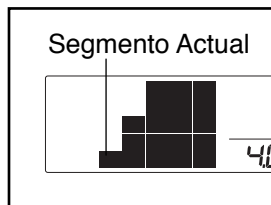
Cuando selecciona un entrenamiento a bordo, el ajuste máximo de velocidad y el ajuste máximo de inclinación del entrenamiento destellarán intermitentemente en la pantalla durante unos segundos y un perfil del ajuste de velocidad del entrenamiento se desplazará por la pantalla. Si selecciona un entrenamiento Calorie (calorías), el número aproximado de calorías que usted quemará aparecerá también en la pantalla.

### 3. Comience el entrenamiento.

Para comenzar el entrenamiento, pulse el botón Start (comenzar) o el botón de aumento de Speed (velocidad). Un momento después de pulsar el botón, la máquina para correr se ajustará automáticamente a los ajustes de la primera velocidad e inclinación del entrenamiento. Sujétese a las barandas y comience a caminar.

Cada entrenamiento está dividido en segmentos de un minuto. Cada segmento viene programado con un ajuste de velocidad y un ajuste de inclinación. Nota: Puede haber segmentos consecutivos que tengan programado el mismo ajuste de velocidad y/o inclinación.

Durante el entrenamiento, el perfil mostrará su progreso. El segmento del perfil que se ilumina intermitentemente se corresponde con el segmento actual del entrenamiento. La altura del segmento intermitente indica el ajuste de velocidad para dicho segmento. Al final de cada segmento se escuchará una serie de tonos y el próximo segmento del perfil comenzará a iluminarse intermitentemente. Si se ha programado otro ajuste de velocidad y/o inclinación para el seg-



mento siguiente, el nuevo ajuste de velocidad y/o inclinación destellará en la pantalla durante unos segundos y la máquina para correr se adaptará automáticamente al nuevo ajuste de velocidad y/o inclinación.

El entrenamiento continuará de esta manera hasta que el último segmento del perfil se ilumine intermitentemente en la pantalla y el último segmento finalice. Seguidamente, la banda para caminar comenzará a detenerse poco a poco.

**Nota: La meta de calorías es una estimación del número de calorías que quemará durante el entrenamiento. El número real de calorías que quemará dependerá de varios factores como, por ejemplo, su peso. Además, si cambia manualmente la velocidad o la inclinación de la máquina para correr durante el entrenamiento, el número de calorías que quemará se verá afectado.**

Si el ajuste de velocidad o inclinación es demasiado alto o demasiado bajo en algún momento del entrenamiento, puede anularlo manualmente pulsando los botones Speed o Incline (inclinación); **sin embargo, cuando se inicie el siguiente segmento del entrenamiento, la máquina para correr se ajustará automáticamente a los ajustes de velocidad e inclinación correspondientes a ese segmento.**

Para parar el entrenamiento en cualquier momento, pulse el botón Stop (parar). El tiempo comenzará a destellar intermitentemente en la pantalla. Para reanudar el entrenamiento, pulse el botón Start o el botón de aumento de Speed. La banda para caminar comenzará a moverse a 2 Km/H. Al comenzar el siguiente segmento del entrenamiento, la máquina para correr se ajustará automáticamente a la velocidad e inclinación del próximo segmento.

### 4. Siga su progreso en las pantallas.

Vea el paso 5 en la página 18. La esquina inferior izquierda de la pantalla mostrará el tiempo restante en lugar del tiempo transcurrido.

### 5. Si lo desea, mida su ritmo cardíaco.

Vea el paso 6 en la página 18.

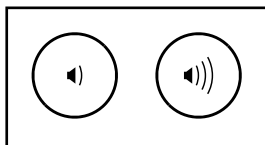
### 6. Cuando usted termine de hacer ejercicios, retire la llave de la consola.

Vea el paso 7 en la página 18.

## CÓMO USAR EL SISTEMA DE SONIDO

Para reproducir música o audiolibros a través del sistema de sonido de la consola mientras realiza ejercicio, enchufe un cable de sonido con ambos extremos machos de 3,5 mm (no incluido) a la toma de la consola y a una toma de su reproductor MP3, reproductor de CD u otro reproductor personal de sonido; **asegúrese de que el cable de sonido esté bien conectado. Nota: Para comprar un cable de sonido, visite una tienda de electrónica de su localidad.**

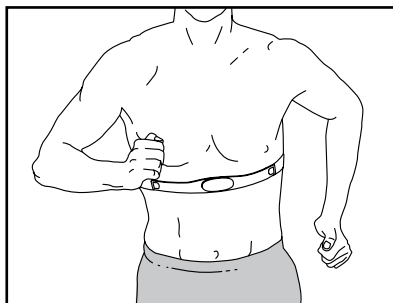
A continuación, pulse el botón de reproducción de su reproductor personal de sonido. Ajuste el volumen utilizando los botones de aumento y disminución de volumen de la consola o los mandos correspondientes de su reproductor personal de sonido.



Si está usando un reproductor personal de CD y el CD se salta, ponga el lector de CD en el suelo u otra superficie plana en lugar de en la consola.

## MONITOR DEL RITMO CARDÍACO OPCIONAL PARA EL PECHO

Independientemente de que sus objetivos sean quemar grasa o fortalecer su sistema cardiovascular, la clave para lograr los mejores resultados es mantener el ritmo cardíaco adecuado durante sus entrenamientos. El monitor del ritmo cardíaco opcional le permitirá vigilar continuamente su ritmo cardíaco mientras realiza ejercicio, ayudándole a alcanzar sus metas personales de estado físico. **Para comprar un monitor del ritmo cardíaco para el pecho, vea la portada de este manual.**



## LA FUNCIÓN DE INFORMACIÓN

La consola presenta una función de información que le permite hacer un seguimiento de la información de uso de la máquina para correr y seleccionar la unidad de medida para la consola. También puede activar y desactivar la función de demostración en pantalla.

Para seleccionar la función de información, mantenga pulsado el botón Stop (parar) mientras introduce la llave en la consola. Luego, suelte el botón Stop. Cuando seleccione la función de información, se mostrará la información siguiente:

La pantalla superior mostrará el número total de horas que la máquina para correr se ha usado.



La pantalla inferior izquierda mostrará el número total de kilómetros o millas que la banda para caminar ha recorrido.

En la pantalla inferior derecha aparecerá una "E" (para millas inglesas) o una "M" (para kilómetros). Si lo desea, pulse el botón de aumento de Speed (velocidad) para cambiar la unidad de medida.

La consola presenta una función de demostración en pantalla diseñada para usarse si la máquina para correr se exhibe en algún establecimiento comercial. Mientras la función de demostración esté activada, la consola funcionará normalmente cuando enchufe el cable eléctrico, coloque el interruptor en la posición de reinicio e introduzca la llave en la consola. Sin embargo, al extraer la llave, las pantallas permanecerán encendidas aunque los botones no funcionarán. Si la función de demostración está activada, aparecerá una "d" en la pantalla inferior derecha mientras la función de información esté seleccionada. Para activar o desactivar la función de demostración, pulse el botón de disminución de Speed.

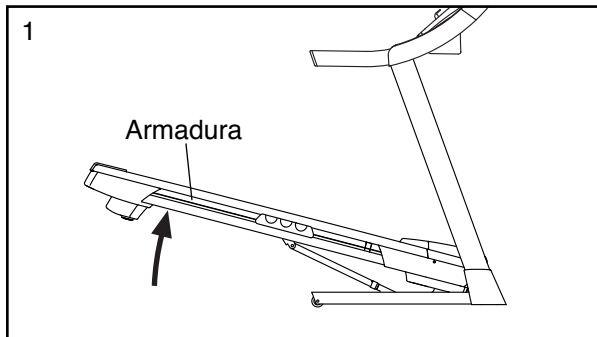
Para salir de la función de información, extraiga la llave de la consola.

# CÓMO PLEGAR Y MOVER LA MÁQUINA PARA CORRER

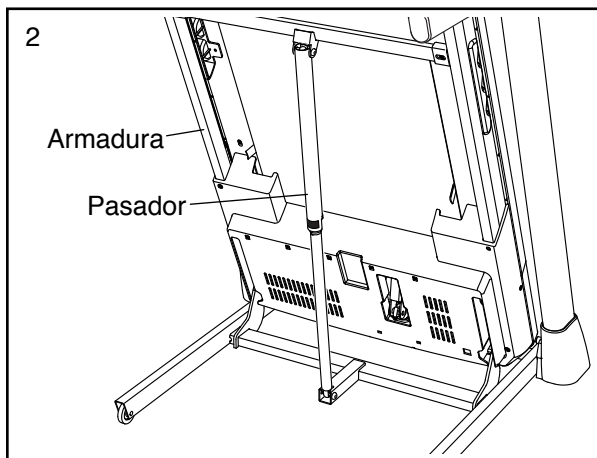
## CÓMO PLEGAR LA MÁQUINA PARA CORRER

Para evitar que se dañe la máquina para correr, ajuste la inclinación a cero antes de plegarla. A continuación, extraiga la llave y desenchufe el cable eléctrico. **PRECAUCIÓN:** Usted debe poder levantar cómodamente 20 kg para elevar, bajar o mover la máquina para correr.

1. Sostenga la armadura de metal firmemente por el sitio que indica la flecha del dibujo inferior. **PRECAUCIÓN:** No sujete la armadura por los rieles plásticos para los pies. Asegúrese de flexionar las piernas y de mantener la espalda derecha mientras eleva la armadura hasta aproximadamente la mitad de su recorrido hasta la posición vertical.



2. Eleve la armadura hasta que el pasador de almacenamiento quede encajado en la posición de almacenamiento. **PRECAUCIÓN:** Asegúrese de que el pasador quede bloqueado.

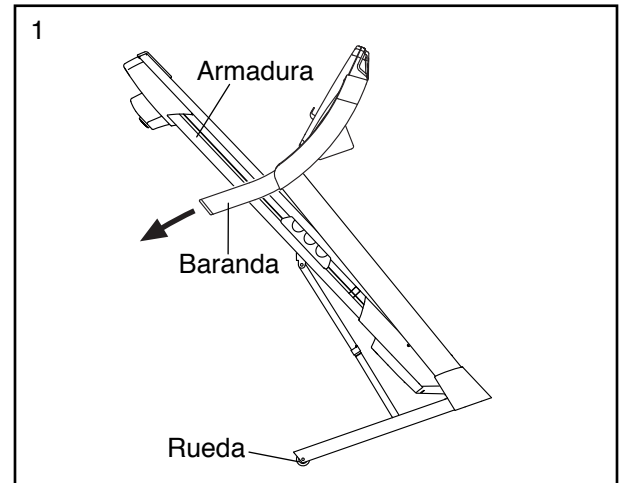


Para proteger el suelo o la alfombra, coloque un tapete debajo de la máquina para correr. Guarde su máquina para correr protegida de la luz solar directa. No deje su máquina para correr en la posición de almacenamiento a temperaturas de más de 30° C.

## CÓMO MOVER LA MÁQUINA PARA CORRER

Antes de mover la máquina para correr, pliéguela tal como se describe a la izquierda. **PRECAUCIÓN:** Asegúrese de que la perilla del pasador quede bloqueada en la posición de almacenamiento. Para mover la máquina para correr puede que se necesiten dos personas.

1. Sujete la armadura y una de las barandas y coloque un pie contra una de las ruedas.

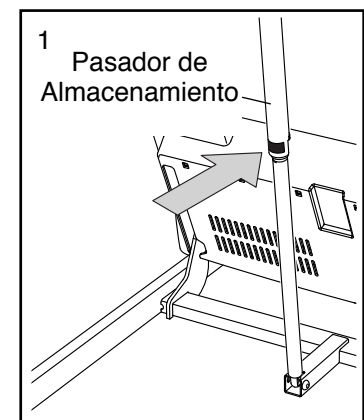


2. Tire de la baranda hacia atrás hasta que la máquina para correr se deslice sobre las ruedas y muévela con cuidado a la ubicación deseada. **PRECAUCIÓN:** No mueva la máquina para correr sin inclinarla hacia atrás, no tire de la armadura ni mueva la máquina para correr sobre una superficie irregular.

3. Coloque un pie contra una de las ruedas y baje con cuidado la máquina para correr.

## CÓMO BAJAR LA MÁQUINA PARA CORRER PARA EL USO

1. Presione con las manos el extremo superior de la armadura de la máquina para correr, presione el pasador de almacenamiento con el pie en la posición mostrada y, a continuación, deje que la armadura descienda hasta el piso.



# MANTENIMIENTO Y SOLUCIÓN DE PROBLEMAS

## MANTENIMIENTO

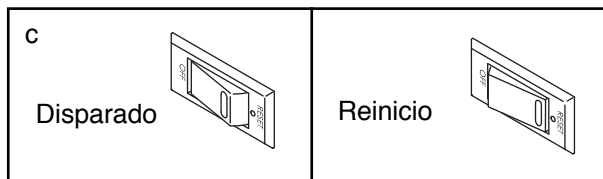
Limpie periódicamente la máquina para correr y mantenga limpia y seca la banda para caminar. En primer lugar, **coloque el interruptor en la posición de apagado y desenchufe el cable eléctrico**. Limpie las partes exteriores de la máquina para correr con un paño húmedo y una pequeña cantidad de jabón suave. **IMPORTANTE: No pulverice ningún líquido directamente sobre la máquina para correr.** Para evitar daños en la consola, mantenga los líquidos alejados de la consola. A continuación, seque meticulosamente la máquina para correr con un paño suave.

## SOLUCIÓN DE PROBLEMAS

La mayoría de los problemas de la máquina para correr pueden resolverse siguiendo los sencillos pasos que se indican a continuación. Busque el síntoma observado y siga los pasos indicados. Si necesita más ayuda, vea la portada de este manual.

### SÍNTOMA: El equipo no se enciende

- Asegúrese de que el cable eléctrico esté enchufado a una toma debidamente conectada a tierra (vea la página 15). Si necesita un cable de extensión, use un cable de solamente tres conductores, 1 mm<sup>2</sup> que no sea más largo que 1.5 m.
- Una vez enchufado el cable eléctrico, asegúrese de que la llave esté insertada en la consola.
- Compruebe el interruptor de la máquina para correr, situado en la armadura, cerca del cable eléctrico. Si el interruptor sobresale tal como se muestra, quiere decir que se ha disparado. Para rearmar el interruptor, espere cinco minutos y, a continuación, vuelva a presionar el interruptor hacia dentro.



### SÍNTOMA: El equipo se apaga durante el uso

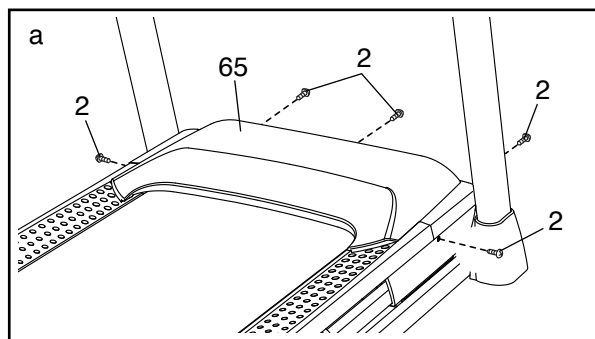
- Compruebe el interruptor (vea el diagrama c de la izquierda). Si el interruptor se ha disparado, espere cinco minutos y, a continuación, vuelva a presionar el interruptor hacia dentro.
- Asegúrese de que el cable eléctrico esté enchufado. Si el cable eléctrico está enchufado, desenchúfelo, espere cinco minutos y, a continuación, enchúfelo de nuevo.
- Extraiga la llave de la consola y, a continuación, vuelva a insertarla.
- Si la máquina para correr sigue sin funcionar, vea la portada de este manual.

### SÍNTOMA: Las pantallas de la consola permanecen encendidas al extraer la llave de la consola

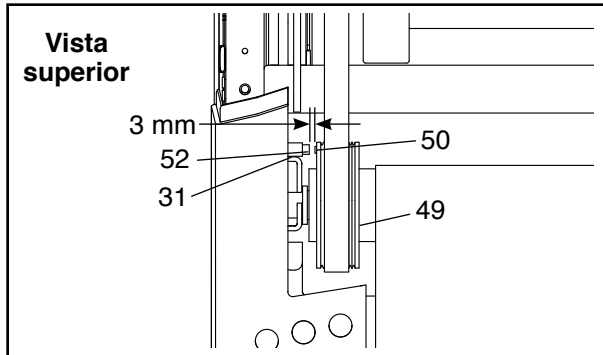
- La consola presenta una función de demostración en pantalla diseñada para usarse si la máquina para correr se exhibe en algún establecimiento comercial. Si las pantallas permanecen encendidas al extraer la llave, eso quiere decir que la función de demostración está activada. Para desactivar la función de demostración, mantenga pulsado el botón Stop (parar) durante algunos segundos. Si las pantallas todavía permanecen encendidas, vea LA FUNCIÓN DE INFORMACIÓN en la página 20 para apagar la función de demostración.

### SÍNTOMA: Las pantallas de la consola no funcionan correctamente

- Extraiga la llave de la consola y **DESENCHUFE EL CABLE ELÉCTRICO**. A continuación, desmonte los cinco Tornillos #8 x 3/4" (2), y pivote con cuidado la Cubierta del Motor (65) para retirarla



A continuación, localice el Interruptor de Lengüeta (52) y el Imán (50) a la izquierda de la Polea (49). Gire la Polea hasta que el Imán quede alineado con el Interruptor de Lengüeta. **Asegúrese de que el espacio entre el Imán y el Interruptor de Lengüeta sea de aproximadamente 3 mm.** En caso necesario, afloje el Tornillo de Cabeza Segmentada #8 x 3/4" (31), mueva levemente el Interruptor de Lengüeta y, a continuación, vuelva a apretar el Tornillo. Vuelva a colocar la Cubierta del Motor (no se muestra), y haga funcionar la máquina para correr durante unos minutos para verificar que la lectura de velocidad sea correcta.



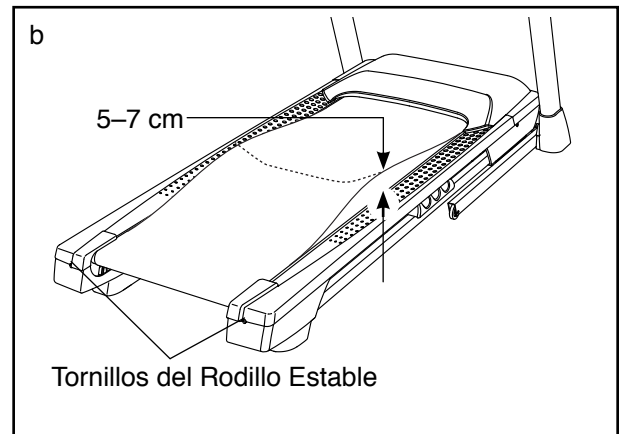
**SÍNTOMA: La inclinación de la máquina para correr no cambia correctamente**

- a. Pulse el botón Stop (parar) y el botón para aumentar Speed (velocidad), inserte la llave en la consola, y luego suelte ambos botones. Pulse el botón Stop y luego el botón de aumento o disminución de Incline (inclinación). La máquina para correr subirá automáticamente hasta el nivel de inclinación máximo y luego regresará al nivel mínimo. Esto recalibrará el sistema de inclinación. Si la inclinación no se calibra, pulse el botón Stop y luego vuelva a pulsar el botón para aumentar o disminuir Incline. Tras calibrar la inclinación, extraiga la llave de la consola.

**SÍNTOMA: La banda para caminar disminuye de velocidad cuando se camina sobre ella**

- a. Si necesita un cable de extensión, use un cable de solamente tres conductores, 1 mm<sup>2</sup> que no sea más largo que 1,5 m.

- b. Si la banda para caminar está demasiado tensa, el buen funcionamiento de su máquina para correr puede verse afectado y la banda para caminar puede quedar dañada. Extraiga la llave y **DESENCHUFE EL CABLE ELÉCTRICO.** Usando la llave hexagonal, gire los dos tornillos de ajuste del rodillo estable 1/4 de vuelta en sentido contrario a las agujas del reloj. Cuando la banda para caminar esté tensada correctamente, deberá poder levantar cada lado de esta entre 5 y 7 cm respecto a la plataforma para caminar. Mantenga siempre centrada la banda para caminar. Luego, enchufe el cable eléctrico, inserte la llave y ponga en funcionamiento la máquina para correr durante algunos minutos. Repita esta operación hasta que la banda para caminar quede debidamente tensada.

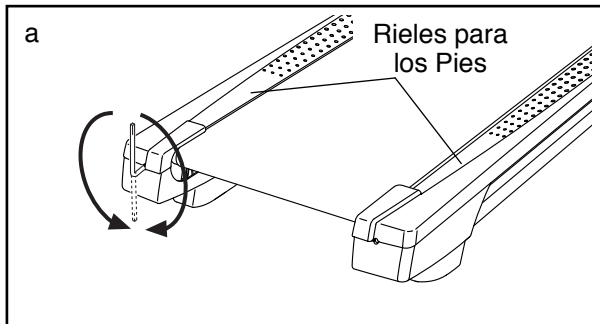


- c. Su máquina para correr presenta una banda para caminar cubierta con lubricante de alto rendimiento. **IMPORTANTE: Nunca aplique aerosol de silicona ni otras sustancias a la banda para caminar ni a la plataforma para caminar a menos que un representante de servicio autorizado se lo indique. Esto puede deteriorar la banda para caminar y causar un desgaste excesivo.** Si sospecha que la banda para caminar necesita más lubricante, vea la portada de este manual.
- d. Si la banda para caminar continúa perdiendo velocidad al caminar sobre ella, vea la portada de este manual.

**SÍNTOMA:** La banda para caminar no está centrada entre los rieles para los pies

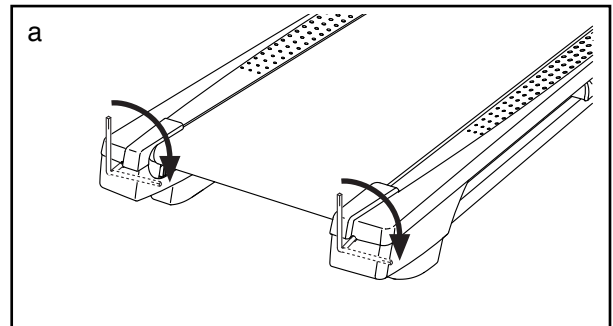
**IMPORTANTE:** Si la banda para caminar roza contra los rieles para los pies, la banda puede sufrir daños.

- a. En primer lugar, extraiga la llave y **DESCONECTE EL CABLE ELÉCTRICO**. Si la banda para caminar se ha movido a la izquierda, use la llave hexagonal para girar el tornillo izquierdo del rodillo estable 1/2 vuelta en sentido horario. Si la banda para caminar se ha movido a la derecha, gire el tornillo del rodillo estable izquierdo en sentido anti-horario 1/2 vuelta. Tenga cuidado de no tensar en exceso la banda para caminar. Luego, enchufe el cable eléctrico, inserte la llave y ponga en funcionamiento la máquina para correr durante algunos minutos. Repita esta operación hasta que la banda para caminar esté centrada.



**SÍNTOMA:** La banda para caminar patina cuando se camina sobre ella

- a. Primero, extraiga la llave y **DESCONECTE EL CABLE ELÉCTRICO**. Usando la llave hexagonal, gire 1/4 de vuelta ambos tornillos del rodillo estable en sentido horario. Cuando la banda para caminar esté tensada correctamente, deberá poder levantar cada lado de esta entre 5 y 7 cm respecto a la plataforma para caminar. Mantenga siempre centrada la banda para caminar. A continuación, enchufe el cable eléctrico, inserte la llave y camine con cuidado sobre la máquina para correr durante algunos minutos. Repita esta operación hasta que la banda para caminar quede debidamente tensada.



# GUÍA DE EJERCICIOS

**⚠ PRECAUCIÓN:** Antes de iniciar éste o cualquier programa de ejercicios consulte con su médico. Esto es especialmente importante para personas de edades superiores a 35 años, o para aquellos que hayan presentado problemas de salud.

El sensor de pulso no es un dispositivo médico. Varios factores pueden afectar la precisión de las lecturas del ritmo cardíaco. El sensor de pulso está previsto sólo como ayuda para los ejercicios, determinando las tendencias generales de su ritmo cardíaco.

Estas indicaciones le ayudarán a planificar su programa de ejercicios. Para información detallada sobre los ejercicios consiga un libro acreditado o consulte con su médico. Recuerde que una nutrición y un descanso adecuados son esenciales para obtener resultados satisfactorios.

## INTENSIDAD DE LOS EJERCICIOS

Lo mismo si su objetivo es quemar grasa que si lo es fortalecer su sistema cardiovascular, la clave para alcanzar los resultados es hacer ejercicios con la intensidad adecuada. Usted puede basarse en su ritmo cardíaco para encontrar el nivel de intensidad adecuado. El esquema que se presenta más abajo muestra los ritmos cardíacos recomendados para quemar grasa y hacer ejercicios aeróbicos.

165	155	145	140	130	125	115	♥
145	138	130	125	118	110	103	♥
125	120	115	110	105	95	90	♥
20	30	40	50	60	70	80	

Para encontrar el nivel de intensidad adecuado, busque su edad en la parte inferior del esquema (las edades se redondean al múltiplo de 10 más cercano). Los tres números que se listan encima de su edad definen su “zona de entrenamiento.” El número más pequeño es el ritmo cardíaco cuando se quema grasa, el número intermedio es el ritmo cardíaco cuando se quema la máxima cantidad de grasa y el número más grande es el ritmo cardíaco cuando se realizan ejercicios aeróbicos.

**Quemar Grasa**—Para quemar grasa eficientemente, debe hacer ejercicios a un nivel de intensidad bajo durante un periodo de tiempo mantenido. Durante los primeros minutos de ejercicio su cuerpo utiliza las *calorías de los carbohidratos* para obtener energía. Sólo tras los primeros minutos de ejercicio su cuerpo comienza a utilizar las *calorías de grasa* almacenada para obtener energía. Si su objetivo es quemar grasa, ajuste la intensidad de sus ejercicios hasta que el ritmo cardíaco esté próximo al número más bajo de su zona de entrenamiento. Para quemar la máxima cantidad de grasa, realice los ejercicios con su ritmo cardíaco cerca del número intermedio de su zona de entrenamiento.

**Ejercicios Aeróbicos**—Si su objetivo es fortalecer su sistema cardiovascular, debe realizar ejercicios aeróbicos, una actividad que requiere grandes cantidades de oxígeno durante periodos de tiempo prolongados. Para realizar ejercicios aeróbicos ajuste la intensidad de sus ejercicios hasta que su ritmo cardíaco esté próximo al número más alto de su zona de entrenamiento.

## GUÍAS DE ENTRENAMIENTO

**Calentamiento**—Comience estirando y ejercitando ligeramente los músculos entre 5 y 10 minutos. El calentamiento aumenta su temperatura corporal, su frecuencia cardíaca y su circulación, preparándole para los ejercicios.

**Ejercicio en la Zona de Entrenamiento**—Realice ejercicios durante 20 a 30 minutos con su ritmo cardíaco en su zona de entrenamiento. (Durante las primeras semanas de su programa de ejercicios no mantenga su ritmo cardíaco en su zona de entrenamiento durante más de 20 minutos.) Respire regularmente y profundamente mientras hace ejercicios; nunca contenga la respiración.

**Relajación**—Termine con estiramientos entre 5 y 10 minutos. El estiramiento aumenta la flexibilidad de sus músculos y le ayuda a evitar problemas posteriores al ejercicio.

## FRECUENCIA DE EJERCICIOS

Para mantener o mejorar su forma física, complete tres sesiones de entrenamiento cada semana, con al menos un día de descanso entre sesiones. Tras algunos meses de ejercicio regular, puede completar hasta cinco sesiones de entrenamiento cada semana si lo desea. Recuerde, la clave para el éxito es hacer de los ejercicios una parte regular y agradable de su vida diaria.

# LISTA DE LAS PIEZAS

Nº de Modelo GETL80814.0 R0414A

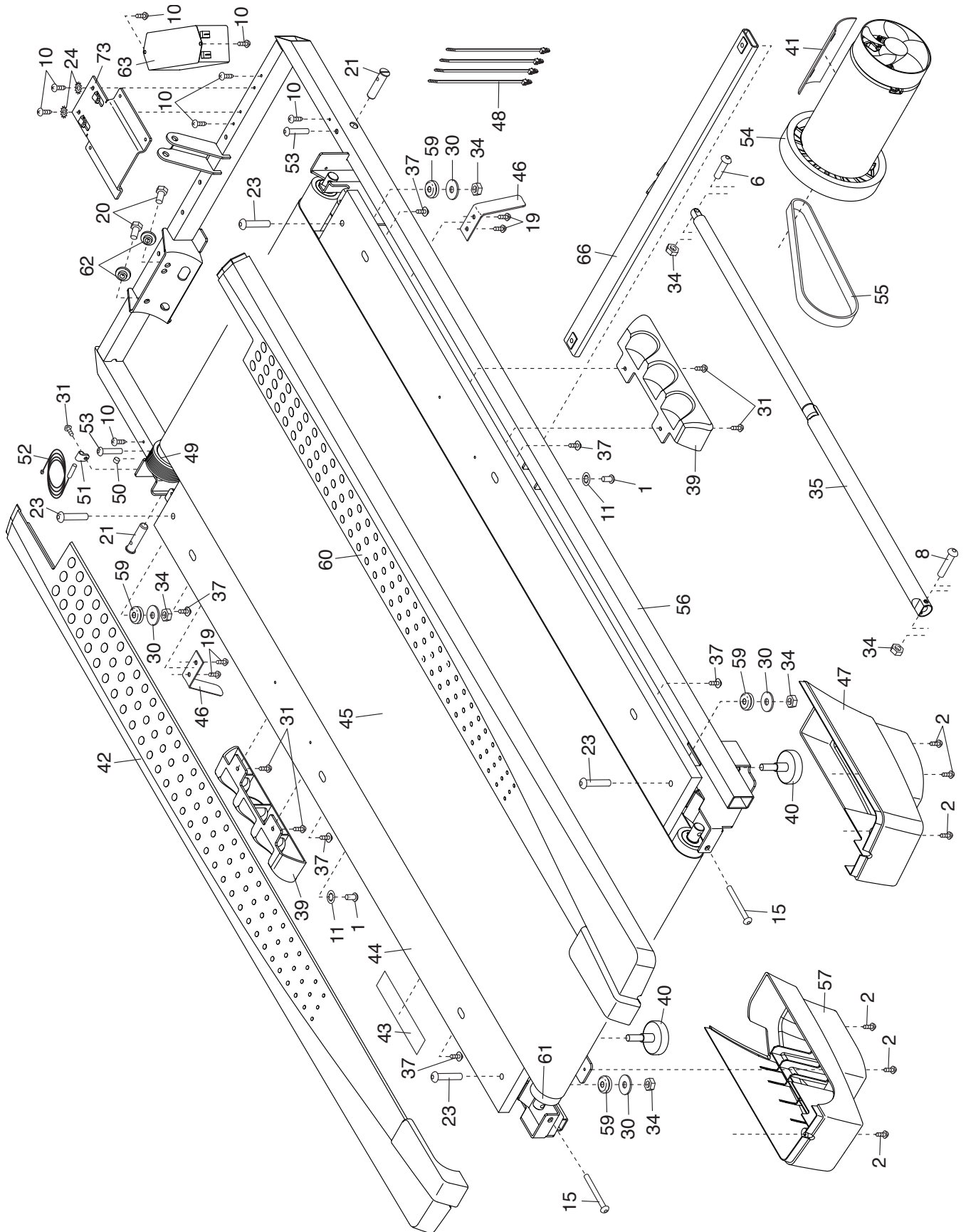
Nº	Ctd.	Descripción	Nº	Ctd.	Descripción
1	2	Tornillo 5/16" x 3/4"	44	1	Plataforma para Caminar
2	50	Tornillo #8 x 3/4"	45	1	Banda para Caminar
3	2	Almohadilla de Base	46	2	Guía de la Banda
4	4	Tornillo 1/4" x 1"	47	1	Pata Trasera Derecha
5	2	Tornillo 5/16" x 1"	48	4	Atadura de Cables
6	1	Perno 5/16" x 1 3/4"	49	1	Polea/Rodillo de Manejo
7	6	Tornillo 3/8" x 4"	50	1	Imán
8	1	Perno con Collar 5/16" x 2 1/4"	51	1	Gancho del Interruptor de Lengüeta
9	10	Tornillo #3 x 1/4"	52	1	Interruptor de Lengüeta
10	10	Tornillo Plateado #8 x 1/2"	53	2	Tornillo 1/4" x 1 1/2"
11	4	Arandela Estrella 5/16"	54	1	Motor de Manejo
12	4	Tornillo Punta Broca #8 x 1"	55	1	Correa del Motor
13	10	Arandela Estrella 3/8"	56	1	Armadura
14	1	Toma	57	1	Pata Trasera Izquierda
15	2	Tornillo 1/4" x 2 1/2"	58	1	Cable de Tierra de la Consola
16	1	Perno 3/8" x 1 1/2"	59	4	Amortiguador de Goma
17	2	Perno de la Rueda 3/8" x 1 1/2"	60	1	Riel para el Pie Derecho
18	1	Armadura de la Consola	61	1	Rodillo Estable
19	4	Tornillo #8 x 7/16"	62	2	Buje del Motor
20	2	Tornillo del Motor 1/4"	63	1	Filtro
21	2	Pasador 3/8"	64	1	Base de la Consola
22	2	Perno 3/8" x 1"	65	1	Cubierta del Motor
23	4	Perno con Collar 5/16" x 1 3/4"	66	1	Barra Cruzada del Pasador
24	2	Arandela Estrella #8	67	2	Espaciador de la Armadura de Inclinación
25	2	Altavoz			
26	2	Espaciador de Almohadilla de la Base	68	5	Sujeción de Cubierta
27	1	Bandeja Derecha	69	1	Motor de Inclinación
28	4	Tornillo 3/8" x 3 1/2"	70	1	Armadura de Inclinación
29	1	Perno de Cabeza Hexagonal 3/8" x 1 3/4"	71	2	Espaciador de Armadura
30	4	Arandela Plana 5/16"	72	1	Controlador
31	5	Tornillo de Cabeza Segmentada #8 x 3/4"	73	1	Placa del Controlador
32	2	Espaciador del Motor de Inclinación	74	2	Tapa de la Base
33	6	Tuerca de Bloqueo 3/8"	75	1	Interruptor
34	6	Tuerca 5/16"	76	1	Cable Eléctrico
35	1	Pasador de Almacenamiento	77	2	Ojal Reforzado
36	1	Bandeja Izquierda	78	1	Bandeja Ventral
37	6	Tornillo #8 x 5/8"	79	1	Bandeja Izquierda
38	2	Rueda	80	1	Consola
39	2	Aislador	81	1	Cable del Montante Vertical
40	2	Pata Trasera	82	1	Cubierta de la Base Izquierda
41	1	Aislador del Motor	83	1	Cubierta de la Base Derecha
42	1	Riel de la Pata Izquierda	84	1	Baranda Izquierda
43	1	Calcomanía de Precaución	85	1	Baranda Derecha
			86	2	Atadura de Cables
			87	2	Tapa de la Baranda
			88	1	Llave/Gancho

<b>N°</b>	<b>Ctd.</b>	<b>Descripción</b>	<b>N°</b>	<b>Ctd.</b>	<b>Descripción</b>
89	1	Montante Vertical Izquierdo	94	1	Base
90	1	Montante Vertical Derecho	95	1	Cubierta del Altavoz Derecho
91	2	Calcomanía de Advertencia	96	1	Parrilla del Altavoz Izquierdo
92	2	Abrazadera de la Consola	97	1	Parrilla del Altavoz Derecho
93	1	Barra Cruzada de Pulso	*	–	Manual del Usuario

Nota: Las especificaciones están sujetas a cambios sin previo aviso. Para información de cómo solicitar piezas de repuesto, vea la contraportada de este manual. \*Estas piezas no están ilustradas.

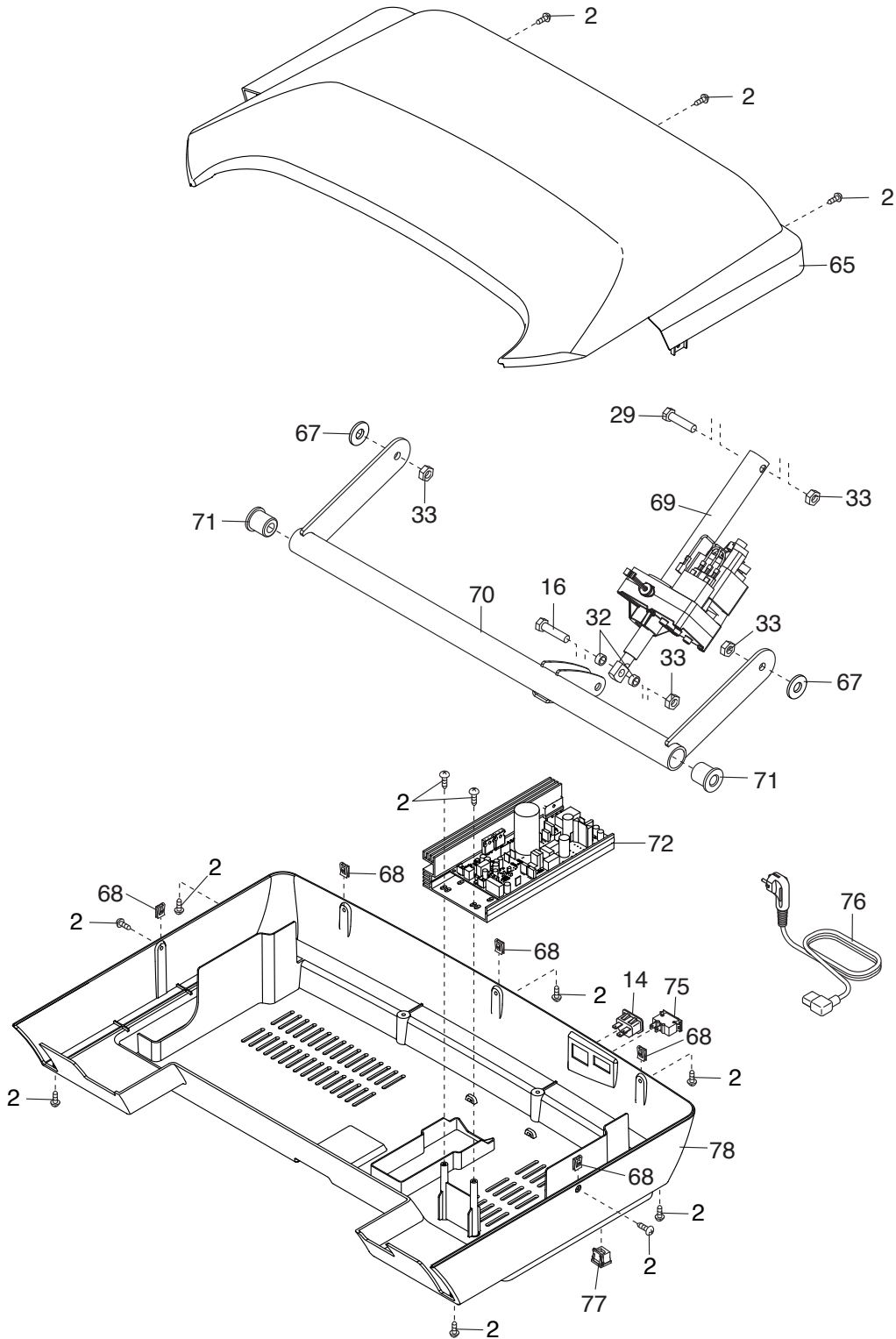
# DIBUJO DE LAS PIEZAS A

Nº de Modelo GETL80814.0 R0414A



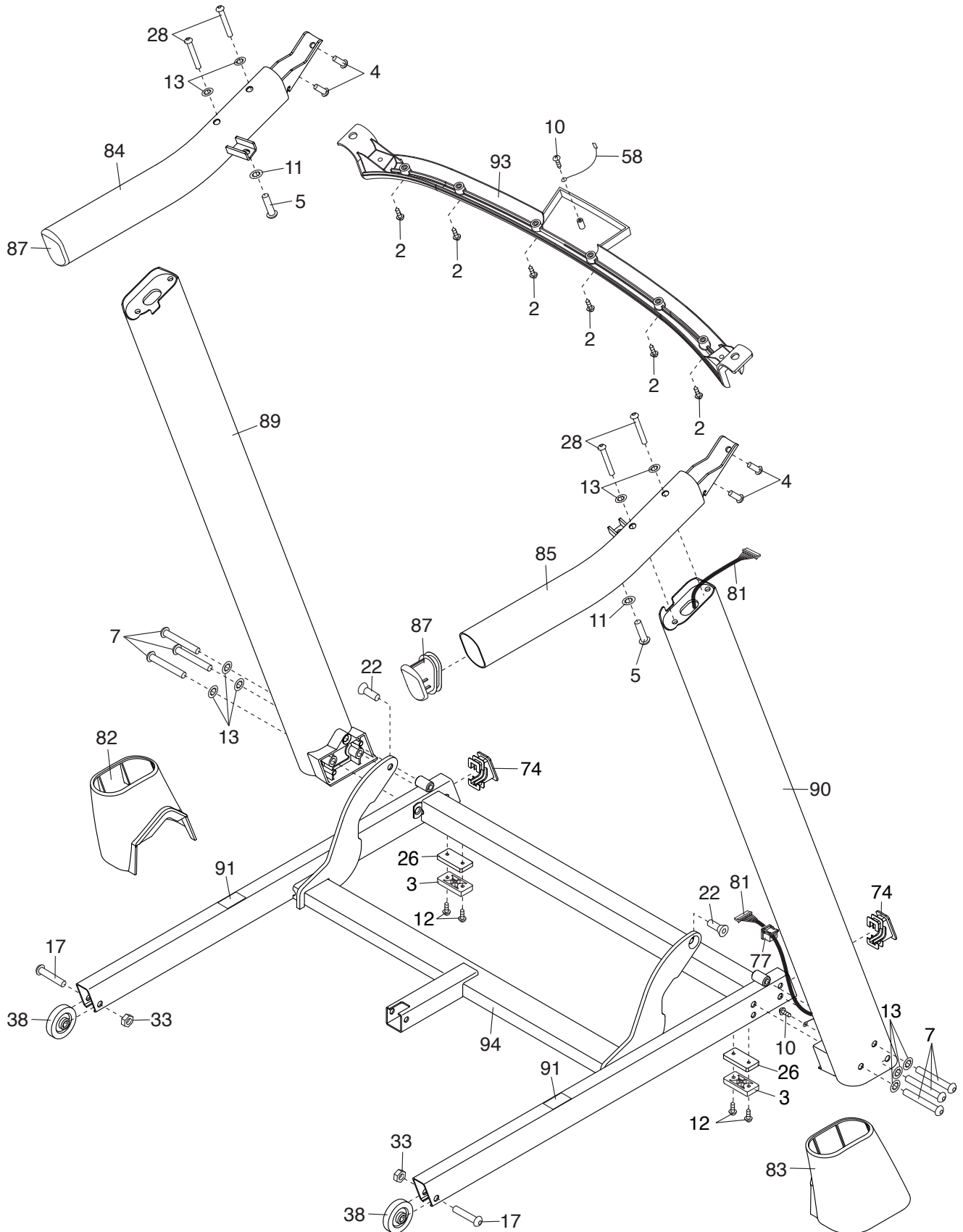
# DIBUJO DE LAS PIEZAS B

Nº de Modelo GETL80814.0 R0414A



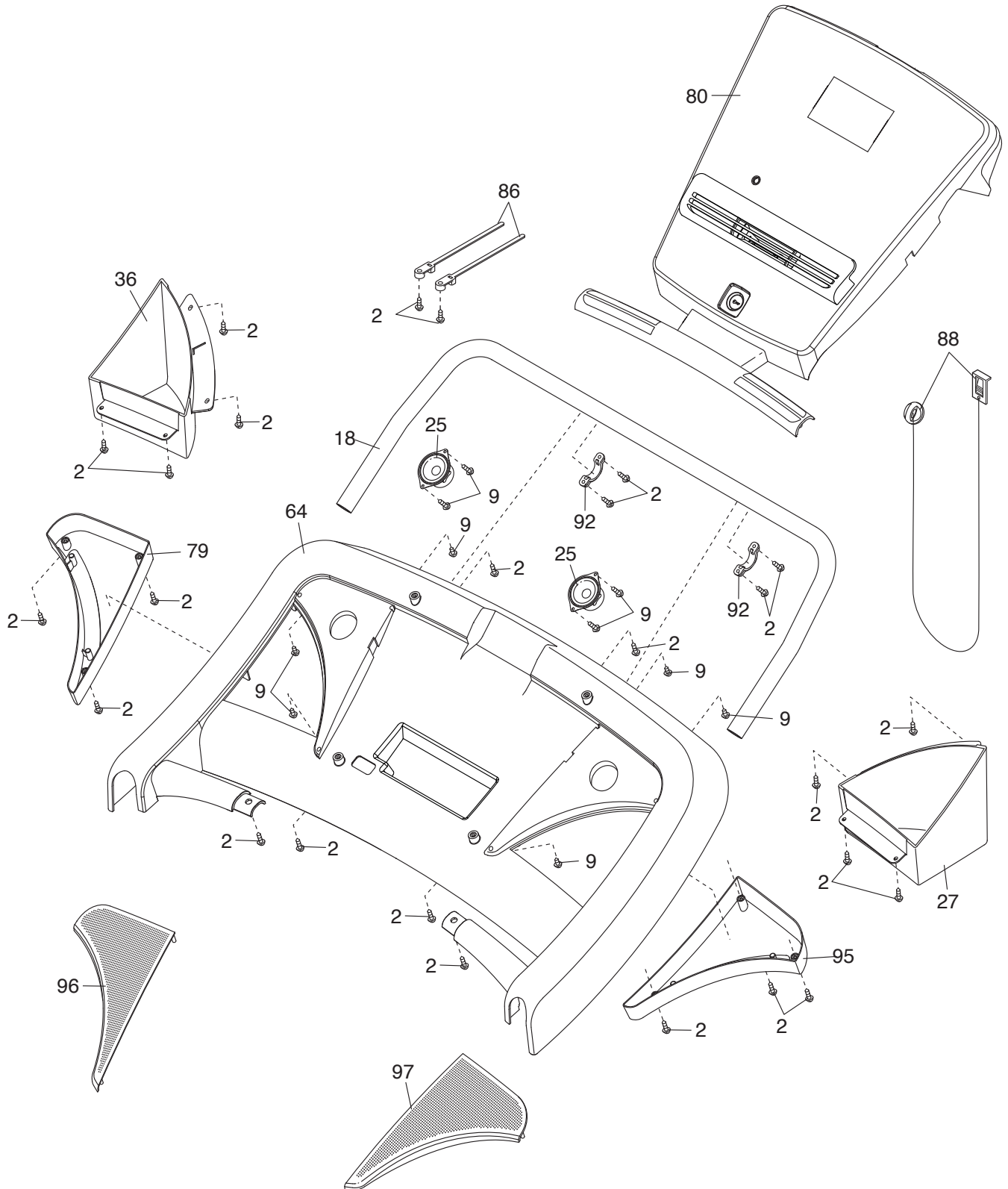
# DIBUJO DE LAS PIEZAS C

Nº de Modelo GETL80814.0 R0414A



# DIBUJO DE LAS PIEZAS D

Nº de Modelo GETL80814.0 R0414A



---

# CÓMO ORDENAR PIEZAS DE REPUESTO

Para ordenar piezas de repuesto, por favor vea la portada de este manual. Para ayudarnos a proporcionarle asistencia, por favor esté listo para proporcionar la siguiente información cuando nos contacte:

- el número de modelo y el número de serie del producto (vea la portada de este manual)
- el nombre del producto (vea la portada de este manual)
- el número de la pieza y descripción de la (de las) pieza(s) de reemplazo (vea la LISTA DE LAS PIEZAS y el DIBUJO DE LAS PIEZAS hacia el final de este manual)

---

## INFORMACIÓN SOBRE EL RECICLAJE

**Este producto electrónico no deberá arrojarse en ningún caso a los cubos de basura municipales. Con el fin de preservar el medio ambiente, este producto deberá reciclarse, una vez concluida su vida útil, según lo estipulado en la legislación vigente.**

Por favor utilice las instalaciones de reciclaje autorizadas para recopilar este tipo de residuos en su zona. Al hacerlo, estará ayudando a conservar los recursos naturales y a mejorar los estándares europeos de protección medioambiental. Si desea obtener más información sobre métodos seguros y correctos para deshacerse de este tipo de productos, póngase en contacto con la oficina municipal o con el establecimiento en el que adquirió este producto.

