



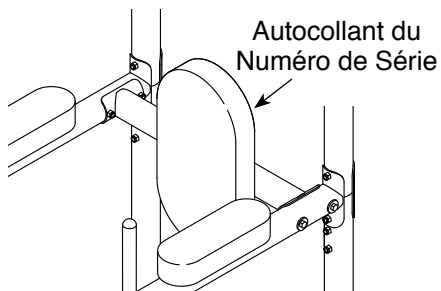
XR 10.9

www.workoutwarehouse.com

N°. du Modèle GGBE0969.2

N°. de Série _____

Écrivez le numéro de série sur la ligne ci-dessus pour référence.



ACTIVEZ VOTRE GARANTIE

Pour enregistrer votre appareil et activer votre garantie aujourd'hui, allez sur le site www.iconservice.ca.

SERVICE À LA CLIENTÈLE

Appelez gratuitement le
1-888-936-4266
du lundi au vendredi de 7h30 à
16h30 HNE (sauf jours fériés)

ou par courriel
servicealaclientele@iconcanada.ca

Merci de ne pas contacter le magasin.

ATTENTION

Lisez toutes les précautions et les instructions contenues dans ce manuel avant d'utiliser cet appareil. Gardez ce manuel pour vous y référer ultérieurement.

MANUEL DE L'UTILISATEUR

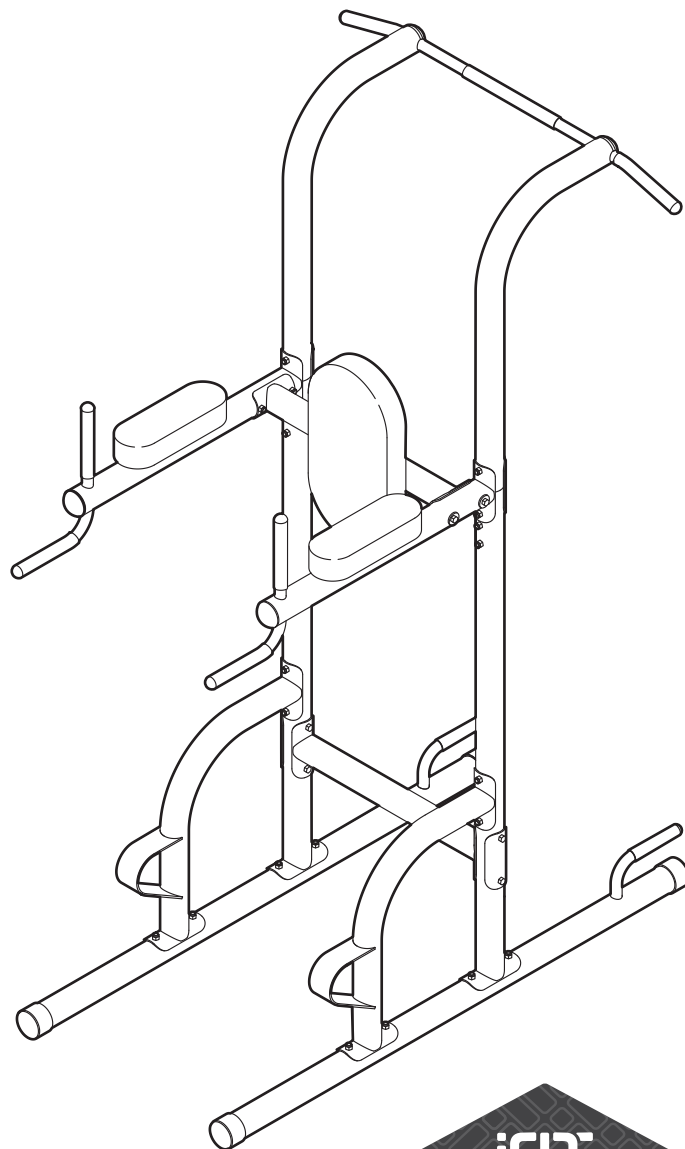


TABLE DES MATIÈRES

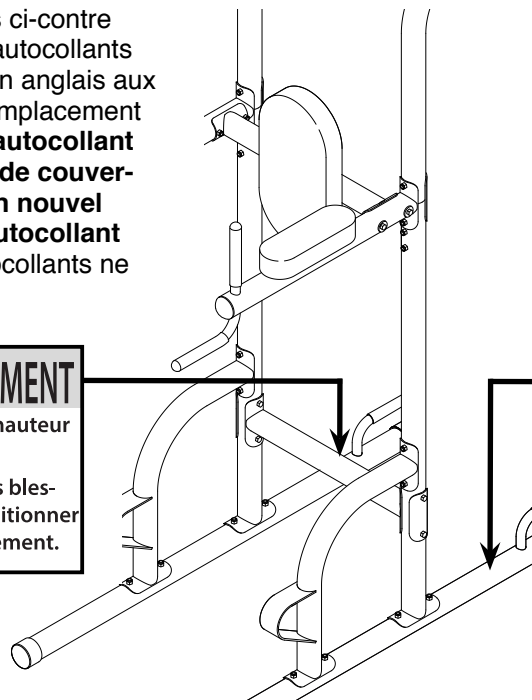
EMPLACEMENT DES AUTOCOLLANTS D'AVERTISSEMENT.....	2
PRÉCAUTIONS IMPORTANTES	3
AVANT DE COMMENCER	5
TABLEAU D'IDENTIFICATION DES PIÈCES.....	6
ASSEMBLAGE	7
CONSEILS POUR L'EXERCICE.....	12
LISTE DES PIÈCES	14
SCHÉMA DÉTAILLÉ	15
POUR COMMANDER DES PIÈCES DE RECHANGE	Dernière Page
GARANTIE LIMITÉE	Dernière Page

EMPLACEMENT DES AUTOCOLLANTS D'AVERTISSEMENT


Les autocollants d'avertissement illustrés ci-contre sont inclus avec cet appareil. Collez les autocollants d'avertissement sur les avertissements en anglais aux endroits indiqués. Ce schéma indique l'emplacement des autocollants d'avertissement. **Si un autocollant est manquant ou illisible, voir la page de couverture de ce manuel pour commander un nouvel autocollant gratuit. Placez le nouvel autocollant à l'endroit indiqué.** Remarque : les autocollants ne sont peut-être pas illustrés à l'échelle.

AVERTISSEMENT

- Dégagement en hauteur limité
- Pour prévenir des blessure à la tête, positionner les corps correctement.



ATTENTION

- Le mauvais usage de cet appareil peut causer des blessures graves.
- Lisez le manuel de l'utilisateur et suivez tous les avertissements et les instructions d'utilisation avant d'utiliser.
- Ne permettez pas aux enfants de monter sur ou de se tenir près de l'appareil.
- Les pédales tournantes peuvent causer des blessures.
- Cet appareil n'a pas de roue libre.
- Réduisez la vitesse des pédales d'une manière contrôlée.
- Le poids de l'utilisateur ne devrait pas excéder 136kg.
- Remplacez l'étiquette si elle est endommagée, illisible ou manquante. 

PRÉCAUTIONS IMPORTANTES

⚠ AVERTISSEMENT : pour réduire les risques de blessures graves, lisez toutes les précautions importantes et les instructions contenues dans ce manuel, ainsi que les avertissements se trouvant sur l'appareil, avant d'utiliser l'appareil de musculation. ICON ne peut être tenu responsable de toute blessure ou tout dégât matériel résultant directement ou indirectement de l'utilisation de cet appareil.

1. Consultez votre médecin avant de commencer tout programme d'exercices. Ceci est particulièrement important pour les personnes âgées de plus de 35 ans et celles ayant eu des problèmes de santé.
2. Lisez toutes les instructions contenues dans ce manuel ainsi que toutes les mises en garde concernant l'appareil de musculation avant d'utiliser ce dernier.
3. Il relève de la responsabilité du propriétaire de s'assurer que tous les utilisateurs de l'appareil de musculation soient suffisamment informés de toutes les précautions.
4. Cet appareil de musculation est conçu uniquement pour une utilisation privée. Évitez de l'utiliser dans un cadre commercial, locatif ou institutionnel.
5. Gardez l'appareil de musculation à l'intérieur, à l'abri de l'humidité et de la poussière. Installez l'appareil de musculation sur une surface plane et stable, avec un tapis en dessous afin de protéger le plancher ou la moquette. Assurez-vous qu'il y a suffisamment d'espace autour de l'appareil de musculation afin de pouvoir l'utiliser aisément.
6. Inspectez régulièrement et serrez correctement toutes les pièces. Remplacez immédiatement toute pièce usée.
7. Gardez toujours les enfants de moins de 12 ans et les animaux domestiques éloignés de l'appareil de musculation.
8. L'appareil de musculation est conçu pour supporter un poids d'utilisateur maximum de 300 lb (136 kg).
9. Pour la protection de vos pieds, portez toujours des chaussures de sport lors de l'utilisation de l'appareil de musculation.
10. La pratique excessive d'un sport peut entraîner des blessures graves, voire le décès. Si vous ressentez des étourdissements, si vous manquez de souffle ou si vous éprouvez de la douleur, arrêtez immédiatement l'exercice et retrouvez votre calme.

GARDEZ CES INSTRUCTIONS

PROTÉGEZ

VOTRE ÉQUIPEMENT DE FITNESS
AVEC UNE EXTENSION DE SERVICE



Votre nouvel équipement de fitness représente un investissement important pour votre santé. Protégez maintenant cet investissement contre les soucis mécaniques et électriques imprévisibles jusqu'à cinq ans.

CARACTÉRISTIQUES DE L'EXTENSION

- Une protection de un à cinq ans
- Un réseau de plus de 100 centres de réparations
- Des techniciens hautement qualifiés
- Une ligne d'appel nationale gratuite
- Une procédure simple pour les réparations
- Pas de déclaration à remplir
- Une inscription facile
- Des réparations rapides et efficaces partout au Canada
- Frais de réparation à domicile couverts
- Pièces et la main-d'œuvre incluses
- Pannes mécaniques et électriques incluses

Pour protéger votre équipement aujourd'hui,
appelez le Service à la Clientèle au
1-888-936-4266
Ou envoyez-nous un courriel au
customerservice@iconcanada.ca

 **ICON**TM
du/of Canada Inc.

AVANT DE COMMENCER

Merci d'avoir choisi l'appareil de musculation polyvalent GOLD'S GYM® XR 10.9. L'appareil de musculation XR 10.9 est conçu pour vous aider à développer les groupes principaux de muscles de la partie supérieure du corps. Que votre objectif soit de tonifier votre corps, d'accroître considérablement votre masse musculaire ou votre force, ou d'améliorer votre système cardiovasculaire, l'appareil de musculation vous aidera à atteindre les résultats que vous désirez.

Nous vous conseillons de lire attentivement ce manuel avant d'utiliser l'appareil de musculation.

Si vous avez des questions après avoir lu ce manuel, veuillez voir la page de couverture de ce manuel pour nous contacter. Pour nous permettre de mieux vous assister, notez le numéro du modèle et le numéro de série de l'appareil avant de nous appeler. Le numéro du modèle et l'emplacement de l'autocollant du numéro de série sont indiqués sur la page de couverture de ce manuel.

Familiarisez-vous avec les pièces sur le schéma ci-dessous avant de continuer la lecture de ce manuel.

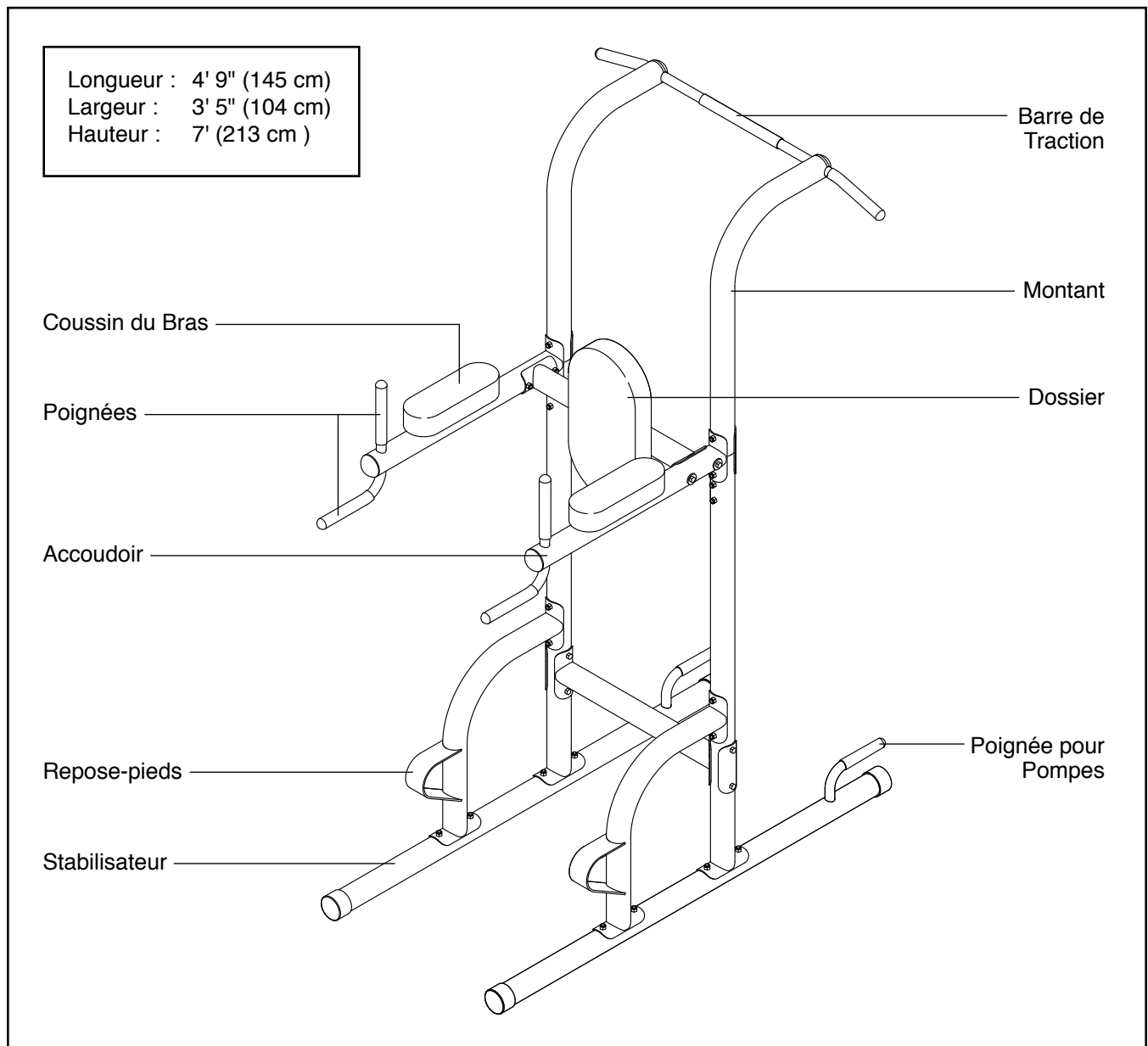
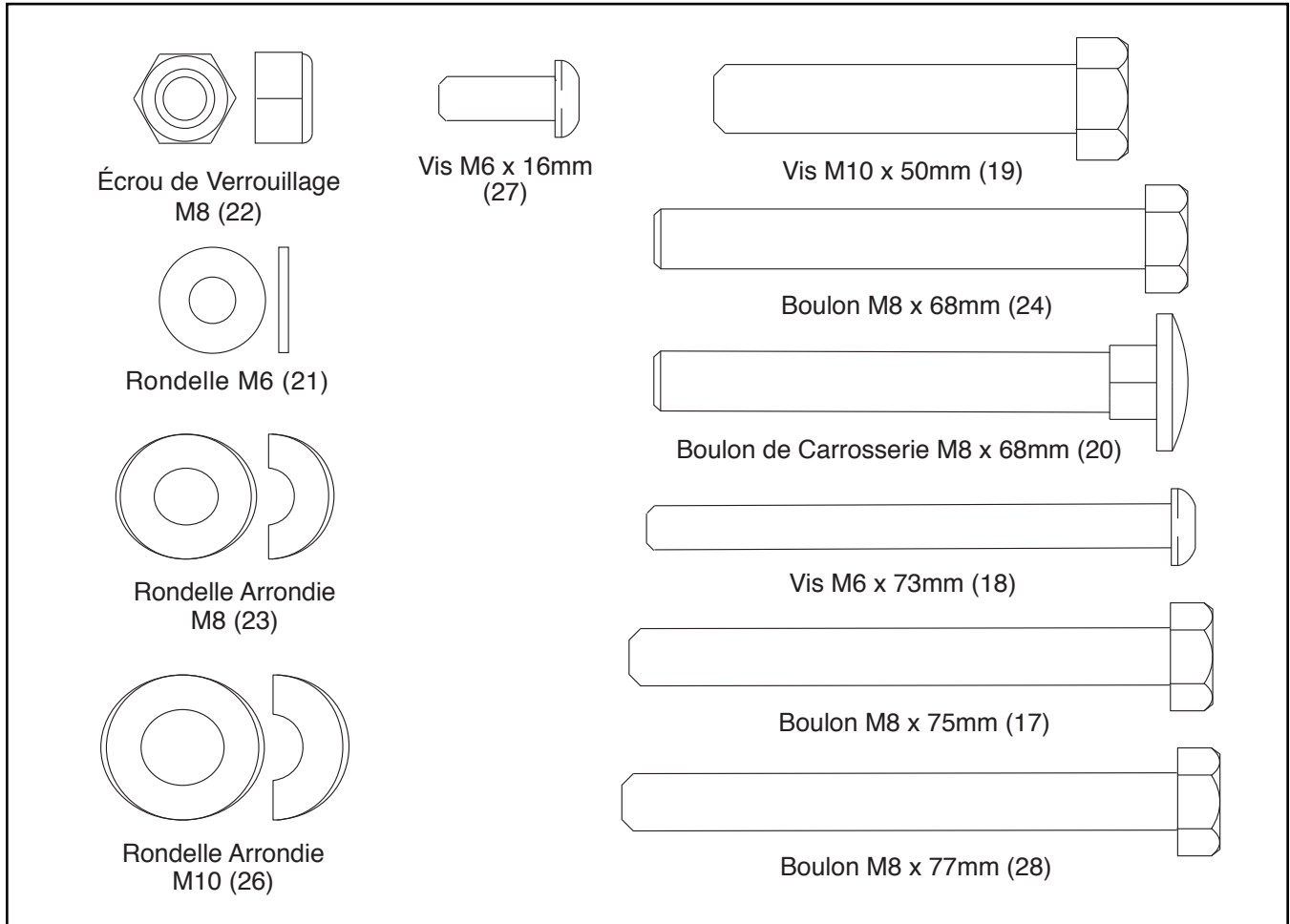


TABLEAU D'IDENTIFICATION DES PIÈCES

Voir les schémas ci-dessous pour identifier les petites pièces utilisées lors de l'assemblage. Le nombre entre parenthèses à côté de chaque schéma fait référence au numéro de la pièce sur la LISTE DES PIÈCES, vers la fin de ce manuel. **Remarque : si une pièce n'est pas dans le sac des pièces, vérifiez qu'elle n'est pas pré-assemblée. Des pièces de rechange peuvent être incluses.**



ASSEMBLAGE

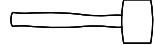
- Pour faire appel aux services d'un technicien pour assembler cet appareil, appelez le 1-888-936-4266.
- Il faut être deux personnes pour assembler l'appareil.
- Étant donné le poids et la taille de l'appareil de musculation, il est préférable de l'assembler à l'endroit où il sera utilisé. Assurez-vous qu'il y a suffisamment d'espace autour de l'appareil de musculation lors de son assemblage.
- Placez toutes les pièces sur un espace dégagé et retirez tout le matériel d'emballage. Ne jetez pas le matériel d'emballage avant d'avoir terminé l'assemblage.

- Pour identifier les petites pièces, voir la page 6.
- L'assemblage peut nécessiter l'utilisation de la graisse incluse ainsi que des outils suivants (non inclus).

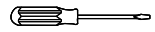
deux clés à molette



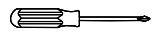
un maillet en caoutchouc



un tournevis standard



un tournevis à pointe cruciforme



Un jeu de clés peut faciliter l'assemblage. Pour éviter d'abîmer les pièces, n'utilisez pas d'outils électriques.

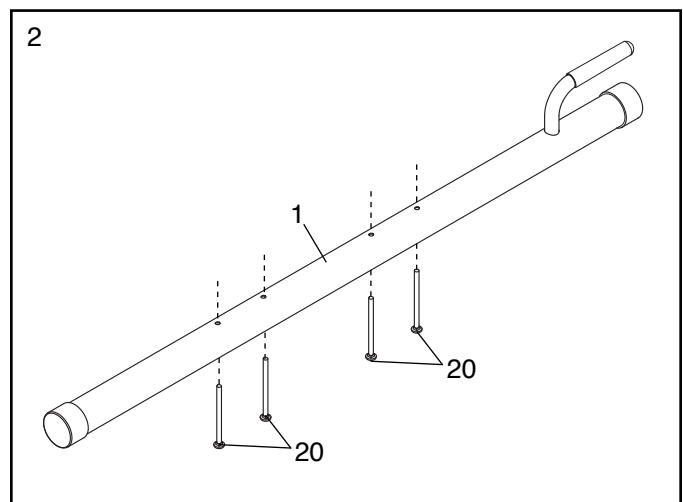
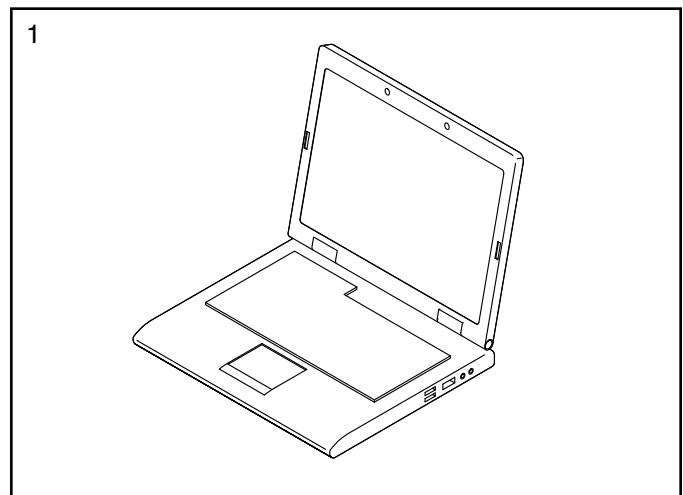
1. Allez sur le site www.iconservice.ca/CustomerService/registration pour enregistrer votre appareil.

- activez votre garantie
- gagnez du temps si vous avez besoin de contacter le Service à la Clientèle plus tard
- pour nous permettre de vous informer des mises à jours et des offres

Remarque : si vous n'avez pas accès à l'Internet, appelez le Service à la Clientèle (voir la couverture avant du manuel) pour enregistrer votre produit.

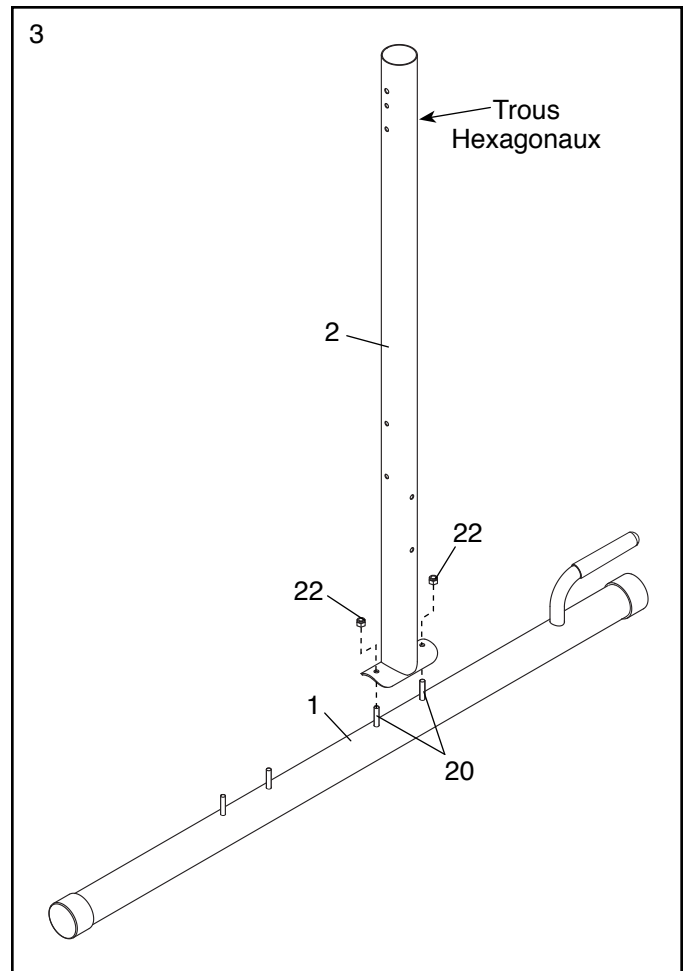
2. Insérez quatre Boulons de Carrosserie M8 x 68mm (20) vers le haut dans un Stabilisateur (1).

Répétez cette étape avec l'autre Stabilisateur (non illustré).



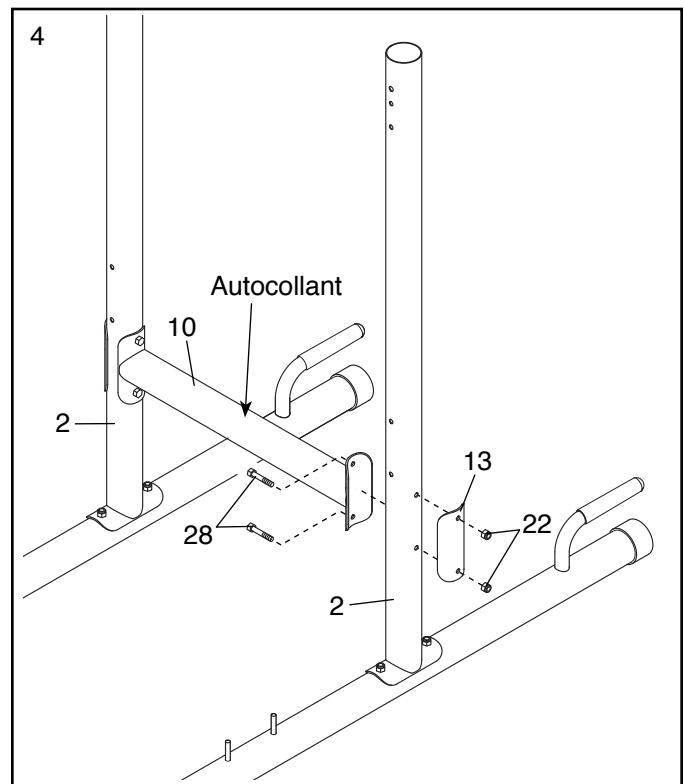
3. Attachez la Base du Montant (2) à un des Stabilisateurs (1) à l'aide des deux Boulons de Carrosserie M8 x 68mm (20) et de deux Écrous de Verrouillage M8 (22). **Remarque : attachez la Base du Montant de telle sorte que les trous hexagonaux soient du côté indiqué. Ne serrez pas encore les Écrous de Verrouillage.**

Attachez l'autre Base du Montant (non illustré) sur l'autre Stabilisateur (non illustré) de la même manière.



4. Orientez la Barre Transversale Inférieure (10) de manière à ce que l'autocollant d'avertissement se trouve en haut. Attachez la Barre Transversale Inférieure (10) à un des Bases du Montant (2) à l'aide de deux Boulons M8 x 77mm (28), une Plaque de Support (13) et deux Écrous de Verrouillage M8 (22). **Ne serrez pas encore les Écrous de Verrouillage.**

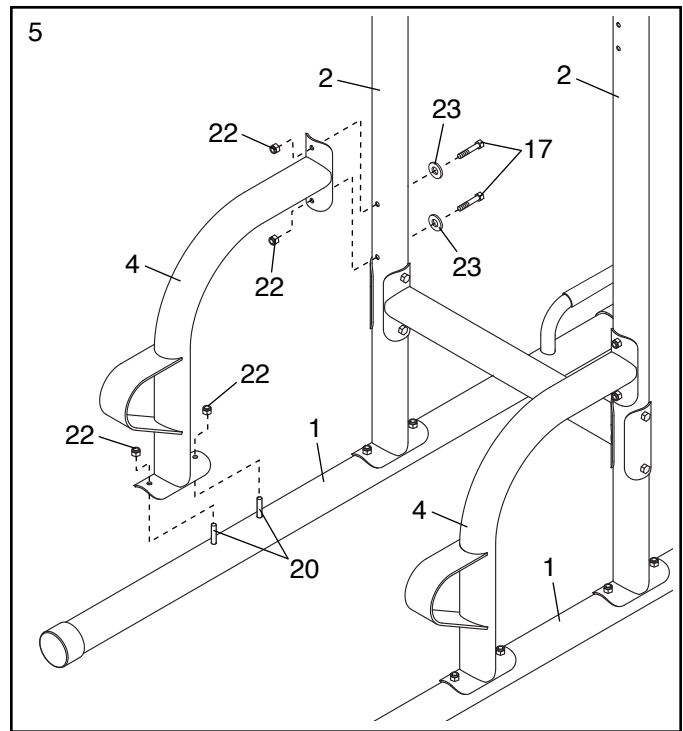
Attachez l'autre Barre Transversale Inférieure (10) sur l'autre Base du Montant (2) de la même manière.



5. Attachez un Support (4) à un des Stabilisateurs (1) à l'aide des deux Boulons de Carrosserie M8 x 68mm (20) indiqués et de deux Écrous de Verrouillage M8 (22) ; **ne serrez pas encore les Écrous de Verrouillage.**

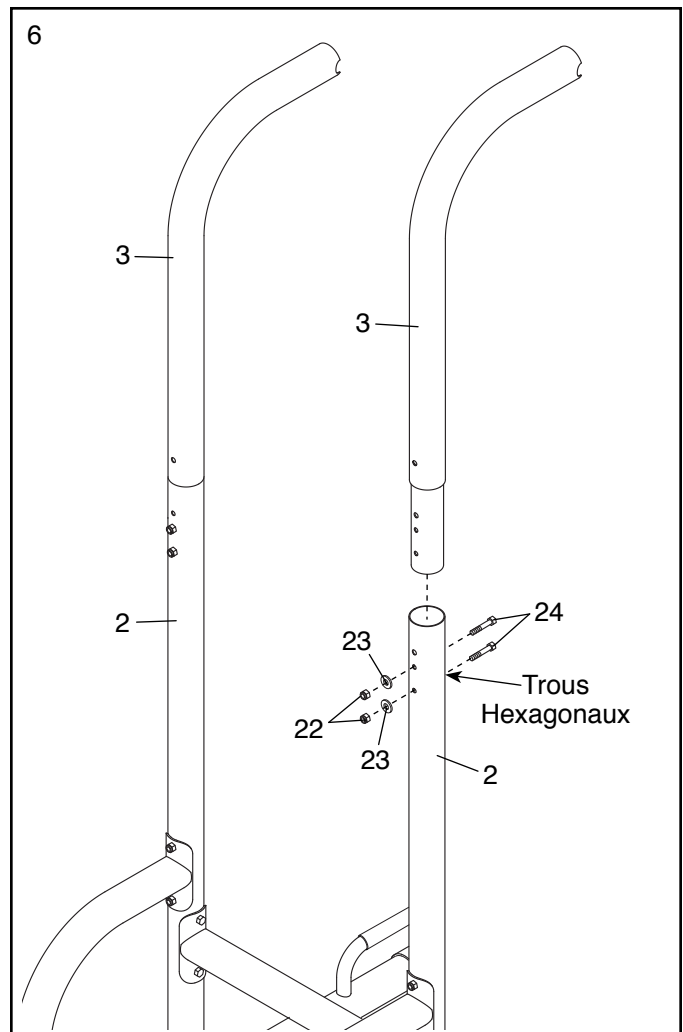
Ensuite, attachez le Support (4) à la Base du Montant (2) à l'aide de deux Boulons M8 x 75mm (17), deux Rondelles Arrondies M8 (23), et deux Écrous de Verrouillage M8 (22) ; **ne serrez pas encore les Écrous de Verrouillage.**

Attachez l'autre Support (4) à l'autre Stabilisateur (1) et l'autre Base du Montant (2) de la même manière.



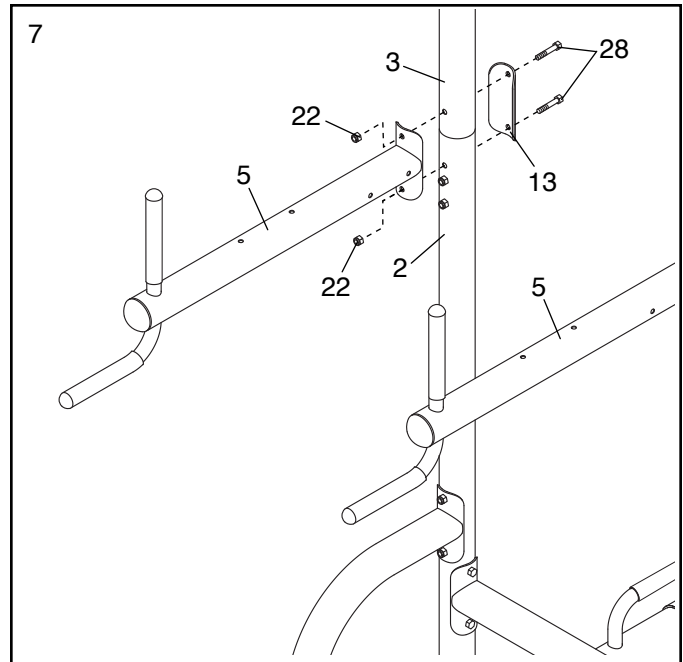
6. Orientez l'un des Montants (3) comme illustré, puis attachez-le à l'une des Bases du Montant (2) à l'aide de deux Boulons M8 x 68mm (24), deux Rondelles Arrondies M8 (23), et deux Écrous de Verrouillage M8 (22). **Remarque : les Boulons doivent être insérés dans l'ensemble de trous le plus bas du Montant et de la Base du Montant. Assurez-vous que les têtes des Boulons sont dans les trous hexagonaux de la Base du Montant. Ne serrez pas encore les Écrous de Verrouillage.**

Attachez l'autre Montant (3) à l'autre Base du Montant (2) de la même manière.



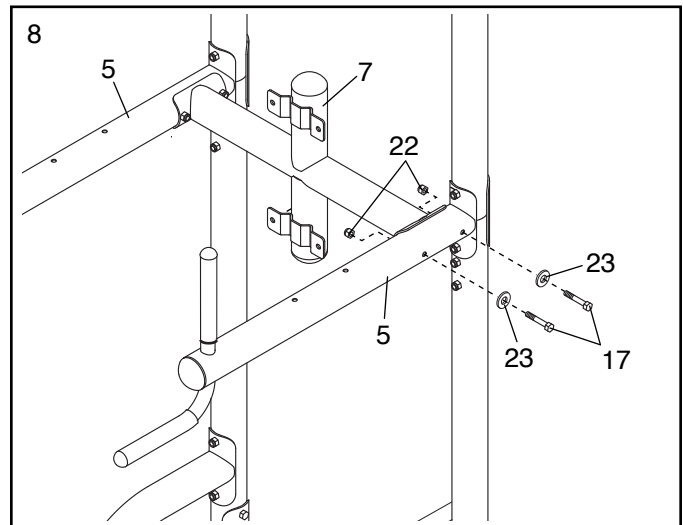
7. Attachez un Accoudoir (5) au Montant (3) droit et à la Base du Montant (2) à l'aide de deux Boulons M8 x 77mm (28), une Plaque de Support (13), et deux Écrous de Verrouillage M8 (22) ; **ne serrez pas encore les Écrous de Verrouillage**.

Répétez cette étape avec l'autre Accoudoir (5) et le Montant gauche (non illustré).



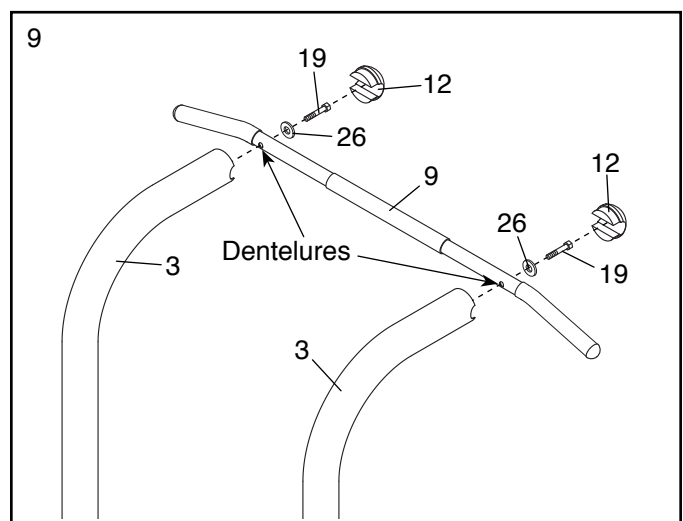
8. Attachez la Barre Transversale Supérieure (7) sur un des Accoudoir (5) à l'aide de deux Boulons M8 x 75mm (17), deux Rondelles Arrondies M8 (23), et deux Écrous de Verrouillage M8 (22) ; **ne serrez pas encore les Écrous de Verrouillage**.

Attachez l'autre Barre Transversale Supérieure (7) sur l'autre Accoudoir (5) de la même manière.

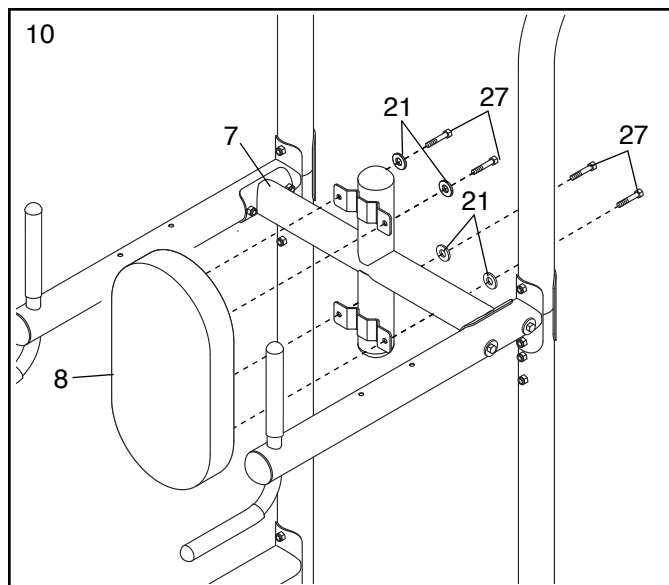


9. Attachez la Barre de Traction (9) aux Montants (3) à l'aide de deux Vis M10 x 50mm (19) et deux Rondelles Arrondies M10 (26). **Assurez-vous que les trous dentelés sur la Barre de Traction sont sur le côté illustré.** Ensuite, enfoncez deux Embouts en Caoutchouc (12) dans les extrémités des Montants.

Voir les étapes 3 à 8. Serrez tous les Écrous de Verrouillage M8 (22).

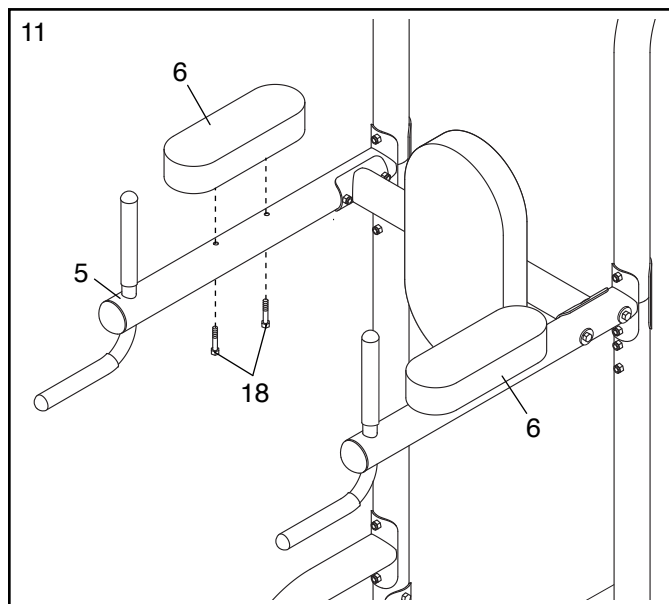


10. Attachez le Dossier (8) à la Barre Transversale Supérieure (7) à l'aide de quatre Vis M6 x 16mm (27) et quatre Rondelles M6 (21).



11. Attachez un Coussin du Bras (6) à un des Accoudoirs (5) à l'aide de deux Vis M6 x 73mm (18).

Répétez cette étape avec l'autre Coussin du Bras (6).



12. **Assurez-vous que toutes les pièces sont correctement serrées avant d'utiliser l'appareil de musculation.** Remarque : des pièces supplémentaires sont peut-être incluses.

CONSEILS POUR L'EXERCICE

RECOMMANDATIONS POUR LES ENTRAÎNEMENTS

Familiarisez-vous avec l'appareil et apprenez la position correcte de chaque exercice. Faites preuve de bon sens pour déterminer la durée appropriée pour chaque entraînement ainsi que le nombre de répétitions et de séries à effectuer. Progressez à votre rythme et soyez à l'écoute des signaux de votre corps. Prenez au moins un jour de repos après chaque entraînement de musculation.

Remarque : une « répétition » est un cycle complet d'un exercice, comme une pompe. Une « série » est un ensemble de répétitions.

L'échauffement : commencez avec 5 à 10 minutes d'exercices légers. L'échauffement augmente la température de votre corps, et accélère votre rythme cardiaque et votre circulation sanguine pour vous préparer à l'effort.

L'entraînement : planifiez 5 à 10 exercices différents dans chaque entraînement. Choisissez des exercices pour chaque groupe de muscles principaux, en insistant sur les zones que vous souhaitez développer. Pour apporter équilibre et variété à vos entraînements, variez les exercices d'un entraînement à l'autre.

Le Retour à la Normale : terminez avec 5 à 10 minutes d'étirements. Les étirements augmentent la souplesse de vos muscles et permettent d'éviter les problèmes consécutifs aux exercices.

L'entraînement Polyvalent : combinez des exercices de musculation et des exercices aérobiques en suivant le type de programme suivant :

- Des entraînements de musculation le lundi, mercredi et vendredi
- 20 à 30 minutes d'exercices aérobiques le mardi et le jeudi
- Un jour complet de repos chaque semaine pour donner à votre corps le temps de se régénérer

POSTURE DES EXERCICES

Effectuez le mouvement complet de chaque exercice d'un trait et n'utilisez que les parties appropriées de votre corps. Effectuez les répétitions de chaque série doucement sans marquer de pause. La phase d'effort de chaque répétition ne devrait durer que la moitié du temps de la phase de retour. Soufflez durant la phase d'effort de chaque répétition et inspirez durant la phase de retour. Ne retenez jamais votre respiration.

Reposez-vous pendant un court instant après chaque série :

- Pour vous muscler : reposez-vous pendant trois minutes après chaque série.
- Pour tonifier vos muscles : reposez-vous pendant une minute après chaque série.
- Pour perdre du poids : reposez-vous pendant 30 secondes après chaque série.

RESTER MOTIVÉ(E)

Pour rester motivé(e), gardez un journal de vos exercices. Écrivez la date, les exercices effectués, la résistance utilisée et le nombre de séries et de répétitions effectuées. Notez votre poids et vos principales mensurations une fois par mois.

Pour obtenir les meilleurs résultats, faites de vos entraînements une partie intégrale et agréable de votre vie.

REMARQUES

LISTE DES PIÈCES

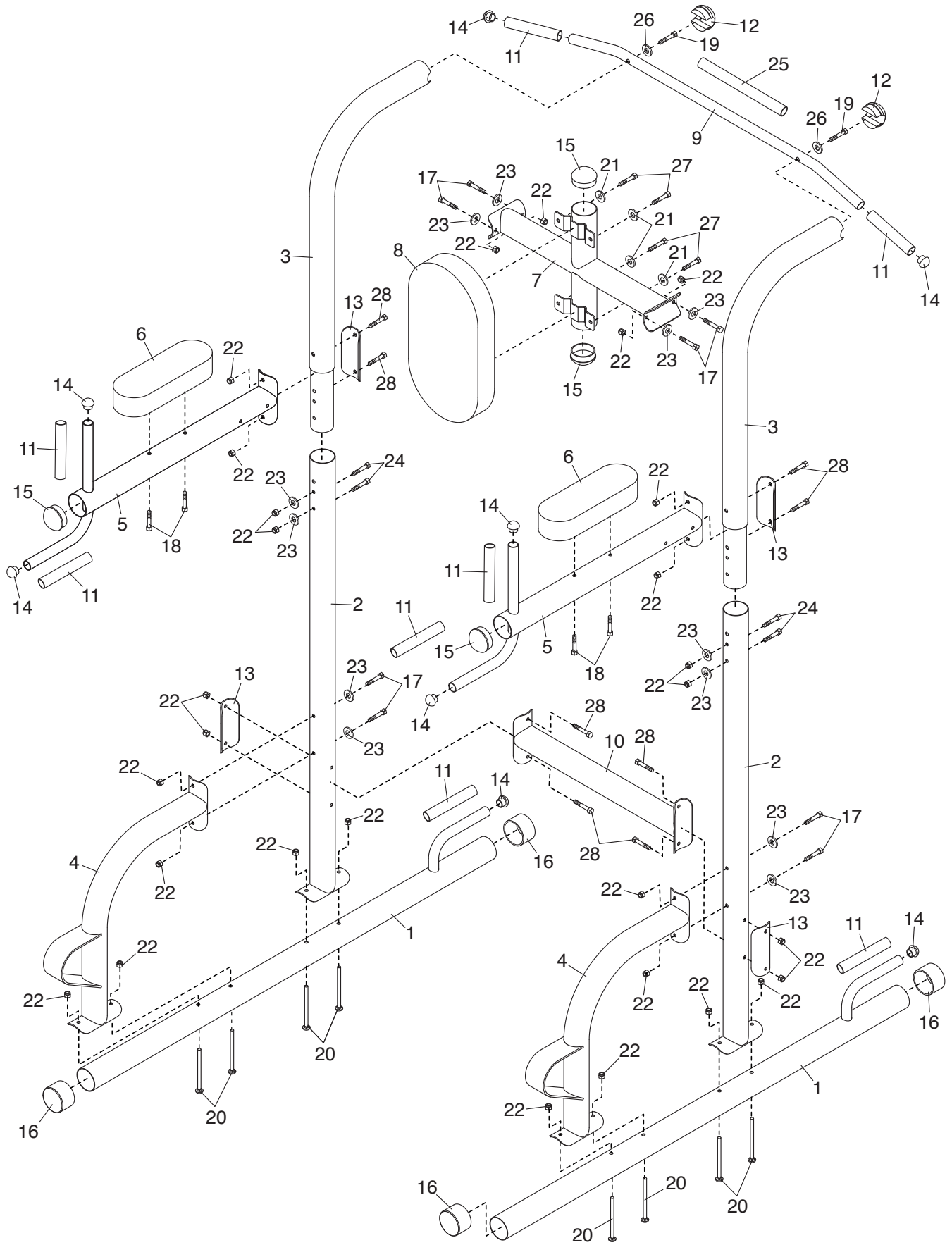
N°. du Modèle GGBE0969.2 R1214A

N°.	Qté.	Description	N°.	Qté.	Description
1	2	Stabilisateur	16	4	Embout Femelle 60mm
2	2	Base du Montant	17	8	Boulon M8 x 75mm
3	2	Montant	18	4	Vis M6 x 73mm
4	2	Support	19	2	Vis M10 x 50mm
5	2	Accoudoir	20	8	Boulon de Carrosserie M8 x 68mm
6	2	Coussin du Bras	21	4	Rondelle M6
7	1	Barre Transversale Supérieure	22	28	Écrou de Verrouillage M8
8	1	Dossier	23	12	Rondelle Arrondie M8
9	1	Barre de Traction	24	4	Boulon M8 x 68mm
10	1	Barre Transversale Inférieure	25	1	Poignée en Mousse
11	8	Poignée	26	2	Rondelle Arrondie M10
12	2	Embout en Caoutchouc	27	4	Vis M6 x 16mm
13	4	Plaque de Support	28	8	Boulon M8 x 77mm
14	8	Embout 25mm	*	–	Manuel de l'Utilisateur
15	4	Embout 60mm	*	–	Guide des Exercices

Remarque : les spécifications sont sujettes à des changements sans notification. Voir le dos de ce manuel pour commander des pièces de rechange. *Indique qu'une pièce n'est pas illustrée.

SCHÉMA DÉTAILLÉ

N° du Modèle GGBE0969.2 R1214A



POUR COMMANDER DES PIÈCES DE RECHANGE

Pour commander des pièces de rechange, voir la page de couverture de ce manuel. Pour que nous puissions mieux vous assister, merci de préparer les informations suivantes avant de nous appeler :

- le numéro du modèle et le numéro de série de l'appareil (voir la page de couverture de ce manuel)
- le nom de l'appareil (voir la page de couverture de ce manuel)
- le numéro de la pièce et la description de la/des pièce(s) de remplacement (voir la LISTE DES PIÈCES et le SCHÉMA DÉTAILLÉ vers la fin de ce manuel)

GARANTIE LIMITÉE

IMPORTANT : pour protéger votre équipement de fitness avec une extension de garantie, voir la page 4.

ICON of Canada, Inc. (ICON) garantit que cet équipement est exempt de tout vice de matériau et de fabrication dans les conditions normales d'utilisation et d'entretien. Les pièces et la main d'œuvre sont garanties pendant quatre-vingt-dix (90) jours à compter de la date d'achat.

La présente garantie s'applique uniquement à l'acheteur initial (client). L'obligation d'ICON, en vertu des clauses de la présente garantie, est limitée, à sa discrétion, au remplacement ou à la réparation de l'équipement dans l'un de ses centres de réparation agréés. Toutes les réparations, pour lesquelles sont présentées des réclamations au titre de la garantie, doivent préalablement être autorisées par ICON. Si l'appareil est envoyé à un centre de réparation, les frais de transport aller-retour seront à la charge du client. Si des pièces de rechange sont expédiées durant la période de garantie du produit, le client sera facturé un montant minimum de frais de manutention. Pour les réparations à domicile, le client sera facturé des frais minimums de déplacement. La présente garantie ne couvre pas les dommages subis durant le transport de l'appareil. La présente garantie sera automatiquement annulée si l'appareil est utilisé comme un modèle exposé dans un magasin, si les instructions du présent manuel ne sont pas respectées, si l'appareil est malmené, mal utilisé ou utilisé anormalement, ou si l'appareil est utilisé à des fins commerciales ou de location. ICON n'autorise aucune autre garantie que celle expressément énoncée ci-dessus.

ICON n'est pas responsable et ne peut être tenu responsable des dommages indirects, particuliers ou consécutifs survenant ou en relation avec l'utilisation ou le fonctionnement de l'équipement ; ou des dommages résultant de pertes économiques, de pertes de propriétés, de pertes de revenus ou de profits, de perte de jouissance ou d'utilisation ou de coûts de retrait, d'installation ; ou de tout autre dommage indirect de quelque nature que ce soit. Certains provinces n'autorisent pas l'exclusion ou la limitation des dommages accessoires ou indirects. Par conséquent, les limitations mentionnées ci-dessus peuvent ne pas vous concerner.

La garantie fournie à la présente remplace toute autre garantie, et toute garantie implicite de commercialité ou de qualité pour un usage particulier est limitée dans sa portée et sa durée aux conditions énoncées dans le présent document. Certains provinces n'autorisent pas de limitations sur la durée d'une garantie implicite. Par conséquent, les limitations mentionnées ci-dessus peuvent ne pas vous concerner.

La présente garantie vous accorde des droits spécifiques reconnus par la loi. Vous pouvez également avoir d'autres droits qui varient d'une province à l'autre.

ICON of Canada, Inc., 900 de l'Industrie, St. Jérôme, QC J7Y 4B8