



# XR 10.9

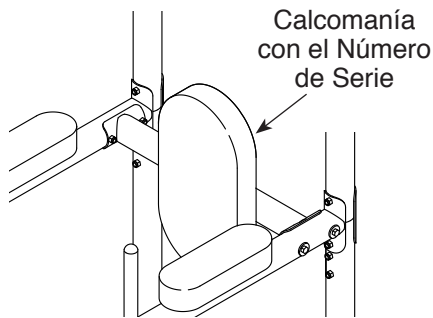
[www.workoutwarehouse.com](http://www.workoutwarehouse.com)

Nº de Modelo GGBE0969

Nº de Versión 3

Nº de Serie \_\_\_\_\_

Escriba el número de serie en el espacio de arriba para referencia.



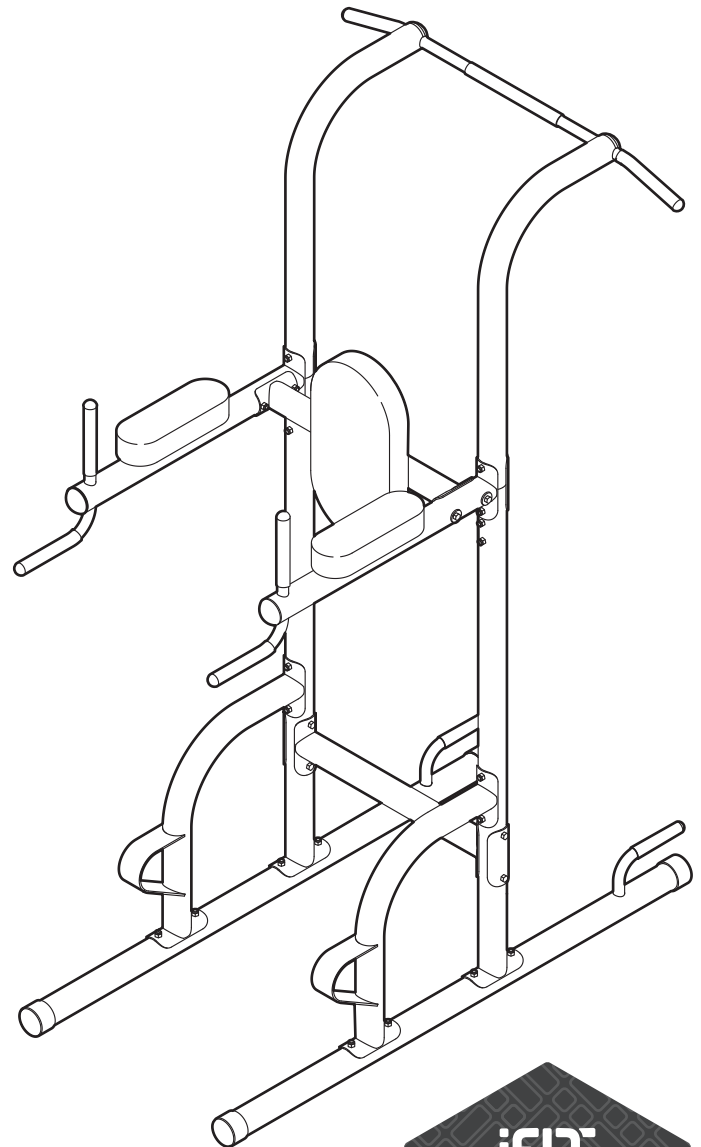
## ¿PREGUNTAS?

Si tiene alguna pregunta, o si faltan piezas o alguna pieza ha resultado dañada, **por favor comuníquese con el establecimiento donde compró este producto.**

## ⚠ PRECAUCIÓN

Lea todas las precauciones e instrucciones de este manual antes de utilizar el presente aparato. Conserve este manual para referencia futura.

## MANUAL DEL USUARIO



---

# ÍNDICE

PRECAUCIONES IMPORTANTES . . . . .	3
COLOCACIÓN DE LAS CALCOMANÍAS DE ADVERTENCIA . . . . .	4
ANTES DE COMENZAR . . . . .	5
DIAGRAMA DE IDENTIFICACIÓN DE PIEZAS . . . . .	6
MONTAJE . . . . .	7
GUÍAS DE EJERCICIOS . . . . .	12
LISTA DE LAS PIEZAS . . . . .	14
DIBUJO DE PIEZAS . . . . .	15
CÓMO ORDENAR PIEZAS DE REPUESTO . . . . .	Copntraportada

---

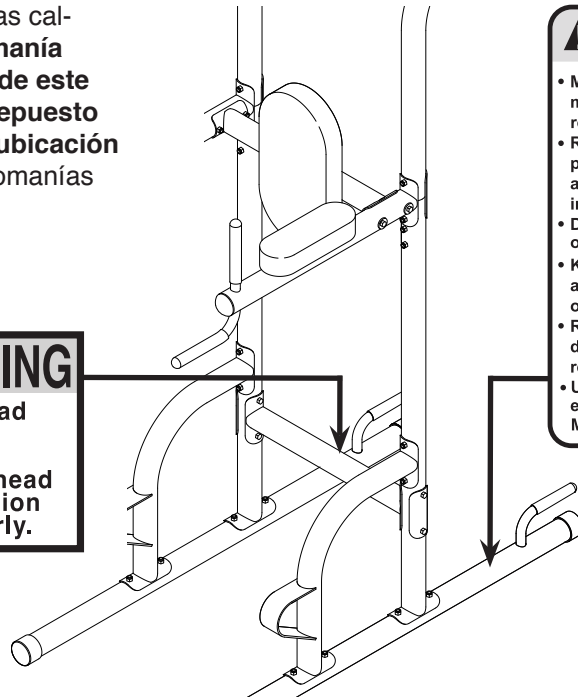
# PRECAUCIONES IMPORTANTES

**⚠️ ADVERTENCIA:** Para reducir el riesgo de lesiones graves, lea todas las precauciones e instrucciones importantes de este manual y todas las advertencias relativas a su torre de ejercicios, antes de utilizarla. ICON no asume ninguna responsabilidad por lesiones personales ni daños a la propiedad que ocurran por el uso de este producto o a través del mismo.

1. Es la responsabilidad del propietario asegurarse de que todos los usuarios de la torre de ejercicios estén adecuadamente informados sobre todas las precauciones.
2. Antes de comenzar cualquier programa de ejercicios, consulte con su médico. Esto es particularmente importante para individuos mayores de 35 años o individuos con problemas de salud preexistentes.
3. La torre de ejercicios no está destinada a personas con capacidades físicas, sensoriales o psíquicas reducidas o carentes de experiencia y conocimiento, a no ser que estén supervisadas o sean instruidas acerca del uso de la torre de ejercicios por una persona responsable de su seguridad.
4. Use la torre de ejercicios siguiendo en todo momento las indicaciones de este manual.
5. La torre de ejercicios ha sido diseñada exclusivamente para ser usada en casa. No use esta torre de ejercicios en ningún lugar comercial, de alquiler o institucional.
6. Mantenga la torre de ejercicios bajo techo, alejada de la humedad y el polvo. No coloque la torre de ejercicios en el garaje ni en un patio cubierto, ni cerca del agua.
7. Use la torre de ejercicios solamente sobre una superficie nivelada. Cubra el área del piso que está debajo de la torre de ejercicios para proteger el piso.
8. Cada vez que se utilice la torre de ejercicios debe asegurarse de que todas las piezas estén correctamente apretadas. Reemplace inmediatamente cualquier pieza gastada.
9. Mantenga a los niños menores de 13 años y animales domésticos alejados de la torre de ejercicios en todo momento.
10. La torre de ejercicios se diseñó para soportar un peso máximo del usuario de 136 kg.
11. Use siempre calzado deportivo para proteger los pies mientras usa la torre de ejercicios.
12. El hacer ejercicios en exceso puede causar lesiones graves o incluso la muerte. Si experimenta mareos, se queda sin aliento o siente dolor mientras hace ejercicios, deténgase inmediatamente y descanse.

# COLOCACIÓN DE LAS CALCOMANÍAS DE ADVERTENCIA

Este dibujo muestra las ubicaciones de las calcomanías de advertencia. **Si una calcomanía se perdió o es ilegible, vea la portada de este manual y solicite una calcomanía de repuesto gratuita. Coloque la calcomanía en la ubicación mostrada.** Nota: es posible que las calcomanías no se muestren a tamaño real.



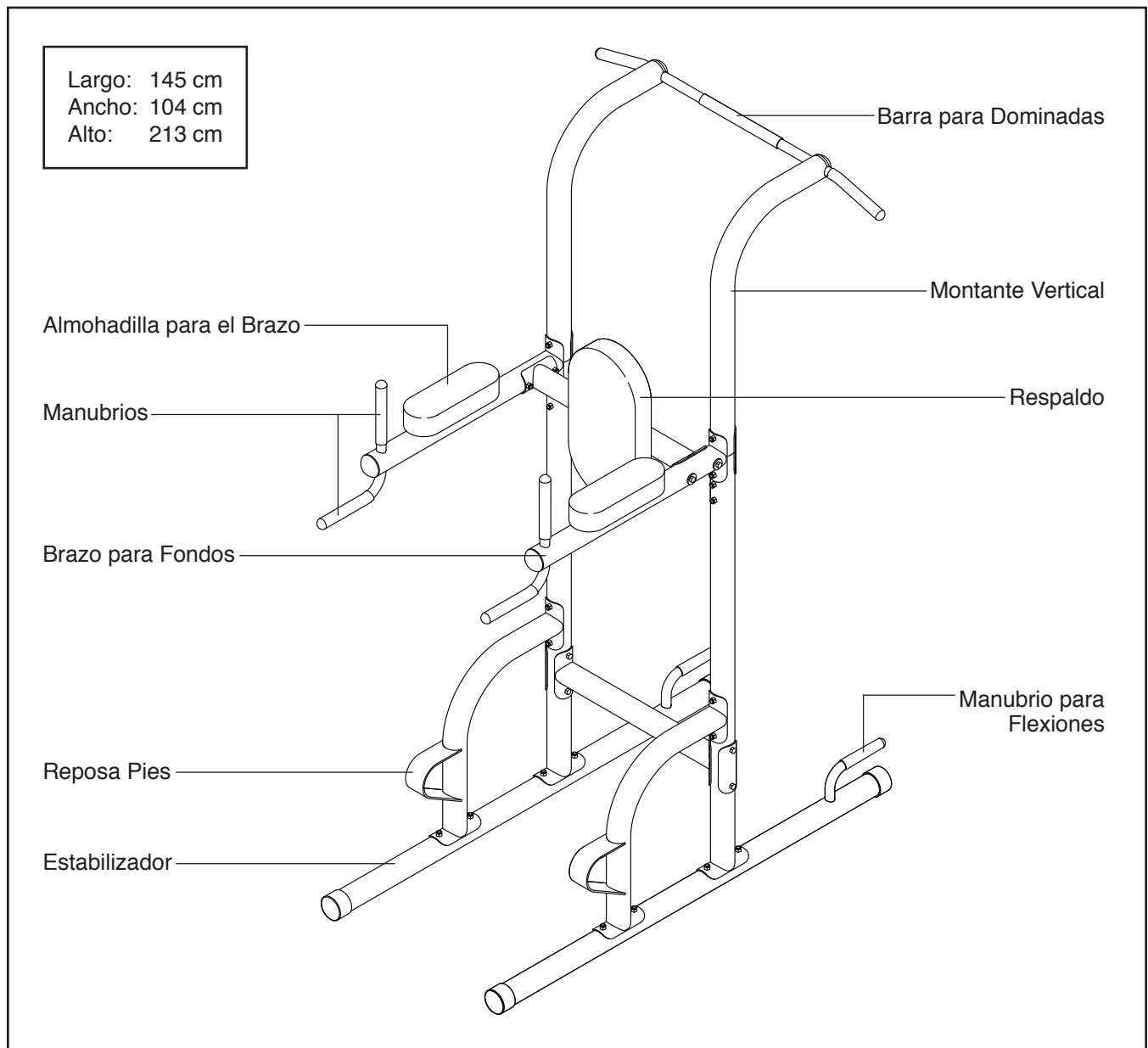
# ANTES DE COMENZAR

Gracias por seleccionar la versátil torre de ejercicios GOLD'S GYM® XR 10.9. La torre de ejercicios XR 10.9 se diseñó para ayudarle a desarrollar los principales grupos de músculos del torso. Si su meta es tener una buena figura, aumentar drásticamente el tamaño y la fuerza de sus músculos, o mejorar la salud de su sistema cardiovascular, la torre de ejercicios le ayudará a alcanzar los resultados específicos que usted desea.

**Para su beneficio, lea el manual cuidadosamente antes de usar la torre de ejercicios.** Si tiene

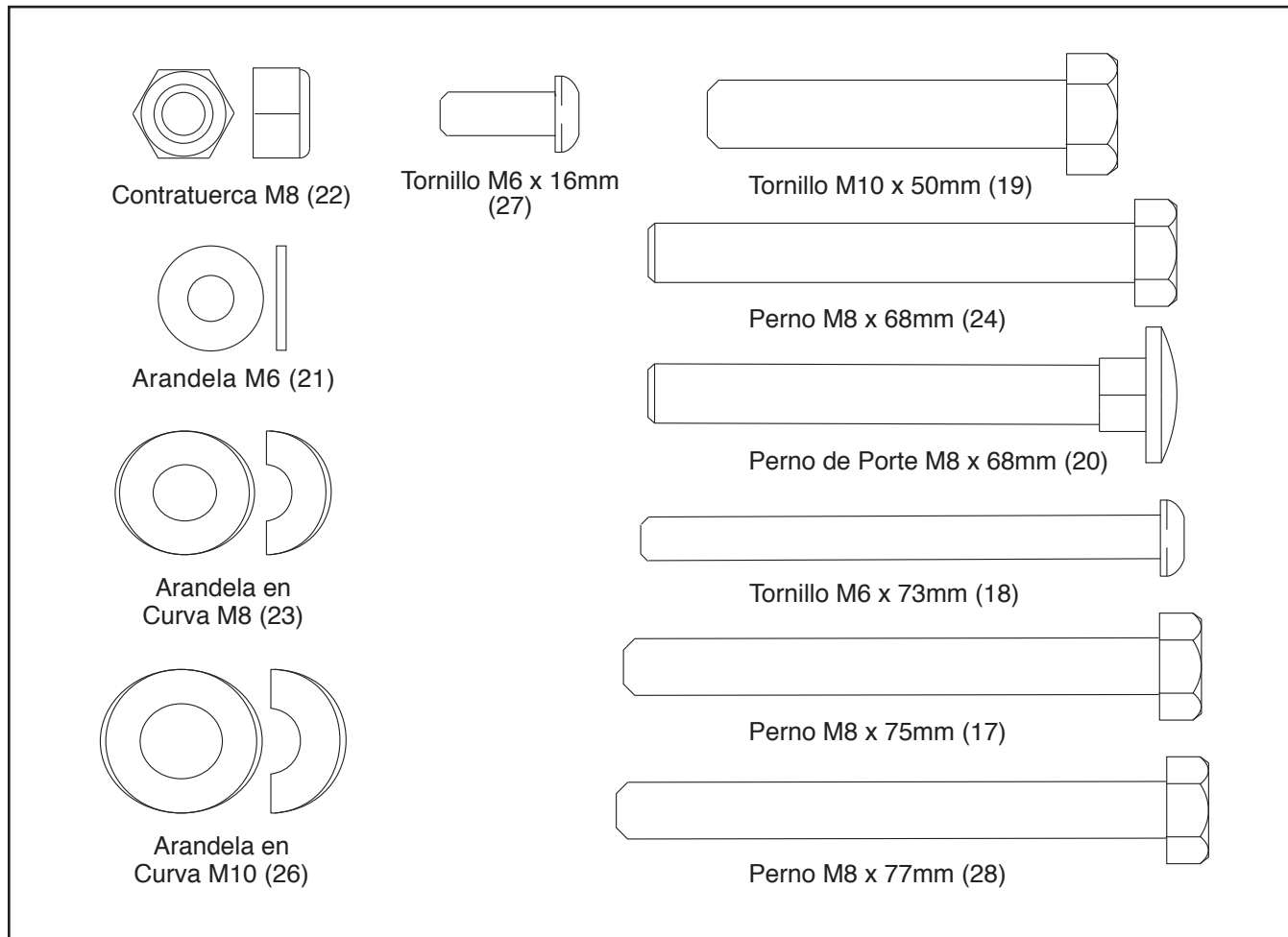
preguntas después de leer este manual, vea la portada de este manual. Para que le podamos asistir de manera más eficaz, tome nota del número de modelo del producto y del número de serie antes de contactarnos. El número de modelo y la ubicación de la calcomanía con el número de serie se muestran en la portada de este manual.

Antes de seguir leyendo, por favor repase el dibujo de abajo y familiarícese con las piezas y sus nombres.



# DIAGRAMA DE IDENTIFICACIÓN DE PIEZAS

Utilice los dibujos que aparecen a continuación para identificar las piezas pequeñas necesarias para el montaje. El número que aparece entre paréntesis a continuación de cada dibujo es el número de clave de la pieza en la LISTA DE LAS PIEZAS que hallará cerca del final de este manual. **Nota: Si la pieza no aparece en el kit de componentes de montaje, compruebe si está montada de antemano. Pueden incluirse piezas adicionales.**



# MONTAJE

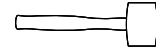
- El montaje requiere dos personas.
- Debido a su peso y tamaño, la torre de ejercicios deberá ser ensamblada en el sitio donde se utilizará. Asegúrese de que haya suficiente espacio libre para caminar alrededor de la torre de ejercicios al ensamblarla.
- Coloque todas las piezas en un área despejada y retire los materiales de empaque. No se deshaga de los materiales de empaque hasta que el montaje se haya completado.
- Para identificar las piezas pequeñas, vea la página 6.

- Para el montaje pueden requerirse la grasa incluida y las siguientes herramientas (no se incluyen):

dos llaves inglesas



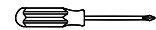
un mazo de goma



un destornillador estándar



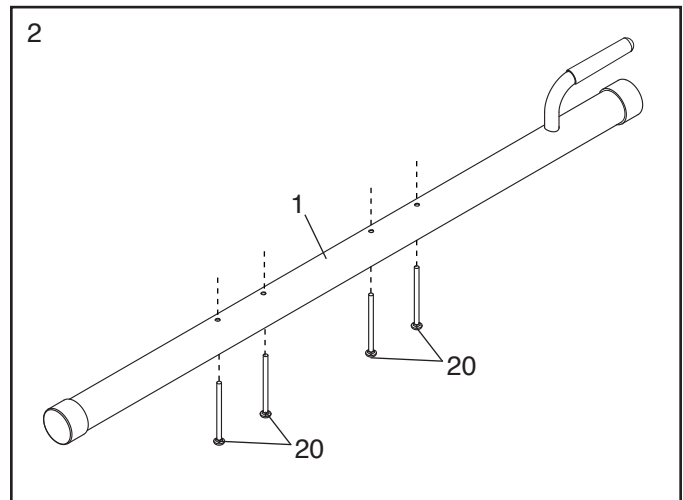
un destornillador estrella



El montaje puede ser más fácil si tiene un juego de llaves. Para evitar dañar las piezas, no utilice herramientas eléctricas.

1. Para facilitar el montaje, asegúrese de que haya leído y entendido la información en la caja de arriba.
2. Inserte cuatro Pernos de Porte M8 x 68mm (20) en sentido ascendente por un Estabilizador (1) como se muestra. **Clave: Puede resultar útil poner cinta en las cabezas de los Pernos de Porte para sujetarlos en su posición para los pasos posteriores.**

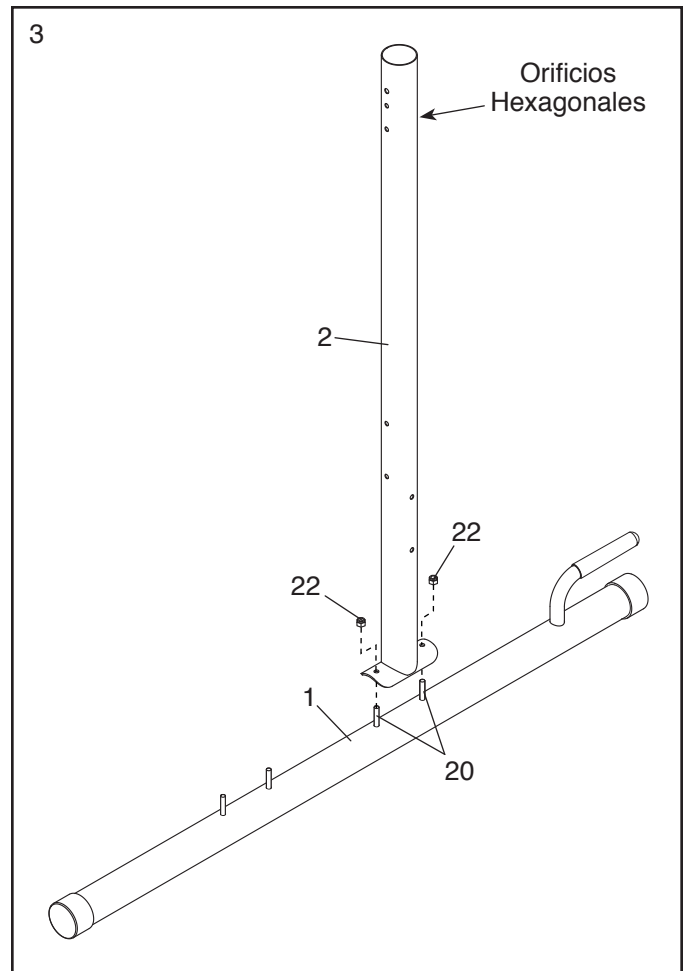
**Repita este paso con el otro Estabilizador (que no se muestra).**



3. Oriente una de las Bases de los Montantes Verticales (2) de forma que los orificios hexagonales queden en el lado mostrado.

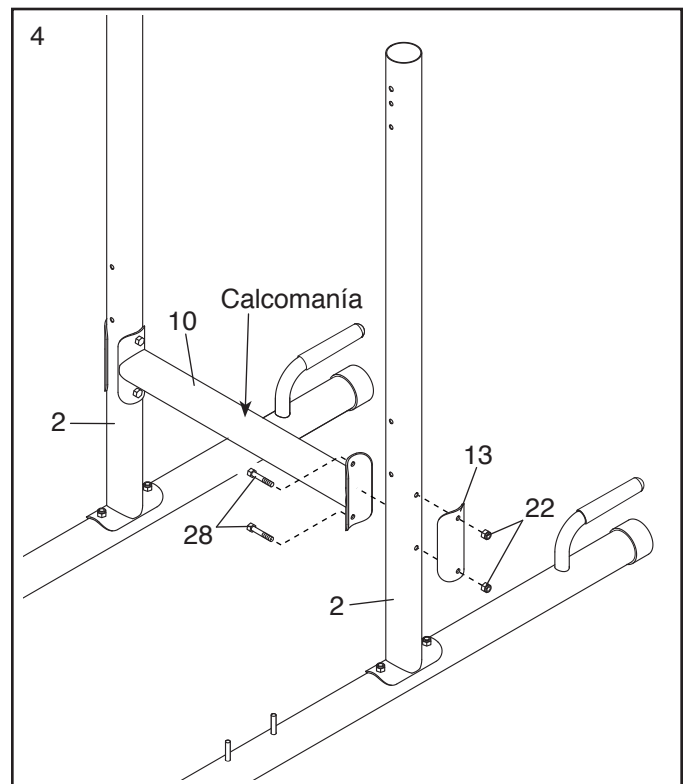
Conecte la Base del Montante Vertical (2) a uno de los Estabilizadores (1) con los dos Pernos de Porte M8 x 68mm (20) indicados y dos Contratuercas M8 (22); **no apriete aún las Contratuercas.**

**Conecte la otra Base del Montante Vertical (que no se muestra) al otro Estabilizador (que no se muestra) de la misma manera.**



4. Oriente la Barra Cruzada Inferior (10) de manera que la calcomanía de advertencia quede en la parte superior. Conecte la Barra Cruzada Inferior a una de las Bases de los Montantes Verticales (2) con dos Pernos M8 x 77mm (28), una Placa de Soporte (13) y dos Contratuercas M8 (22); **no apriete aún las Contratuercas.**

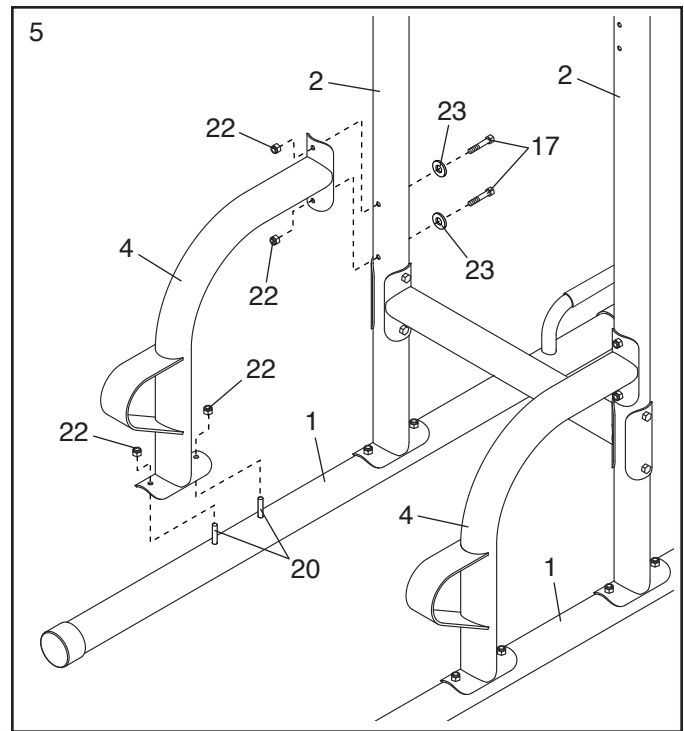
**Conecte la Barra Cruzada Inferior (10) a la otra Base del Montante Vertical (2) de la misma manera.**



5. Conecte un Soporte (4) a uno de los Estabilizadores (1) con los dos Pernos de Porte M8 x 68mm (20) indicados y dos Contratuercas M8 (22); **no apriete aún las Contratuercas.**

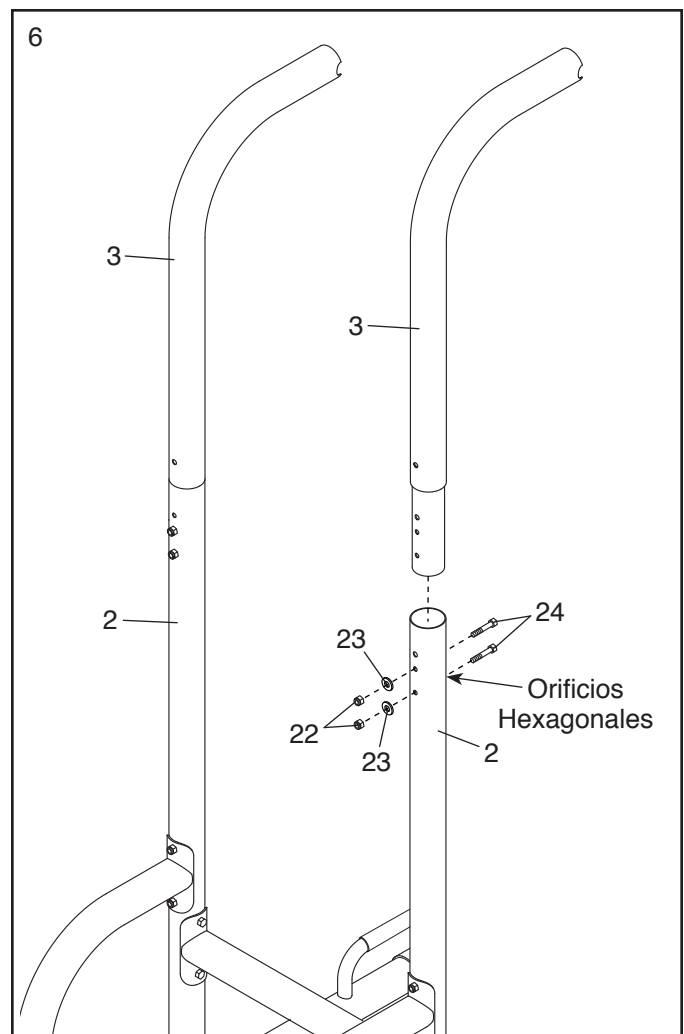
A continuación, conecte el Soporte (4) a la Base del Montante Vertical (2) con dos Pernos M8 x 75mm (17), dos Arandelas en Curva M8 (23) y dos Contratuercas M8 (22); **no apriete aún las Contratuercas.**

**Conecte el otro Soporte (4) al otro Estabilizador (1) y a la otra Base del Montante Vertical (2) de la misma manera.**



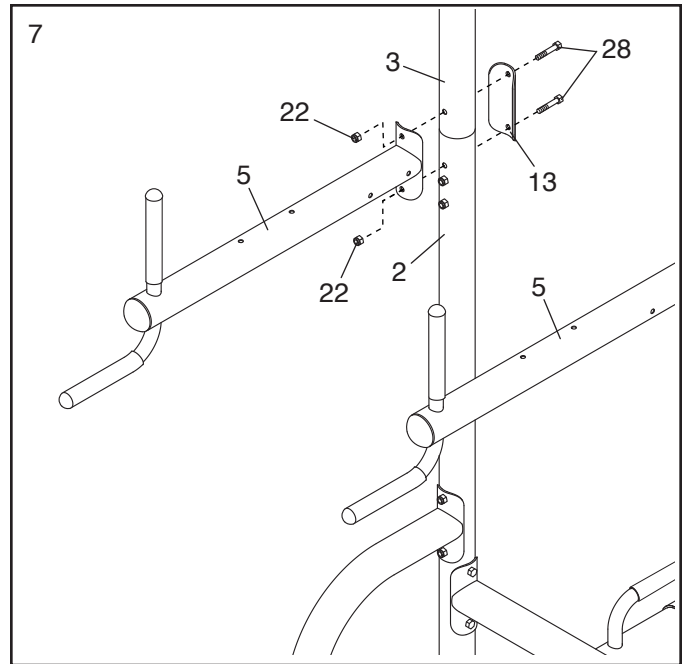
6. Oriente uno de los Montantes Verticales (3) como se muestra y conéctelo a una de las Bases de los Montantes Verticales (2) con dos Pernos M8 x 68mm (24), dos Arandelas en Curva M8 (23) y dos Contratuercas M8 (22). **Nota: Los Pernos se deben colocar en el conjunto de orificios más bajo del Montante Vertical y la Base del Montante Vertical. Asegúrese de que las cabezas de los Pernos estén en los orificios hexagonales de la Base del Montante Vertical. No apriete aún las Contratuercas.**

**Conecte el otro Montante Vertical (3) a la otra Base del Montante Vertical (2) de la misma manera.**



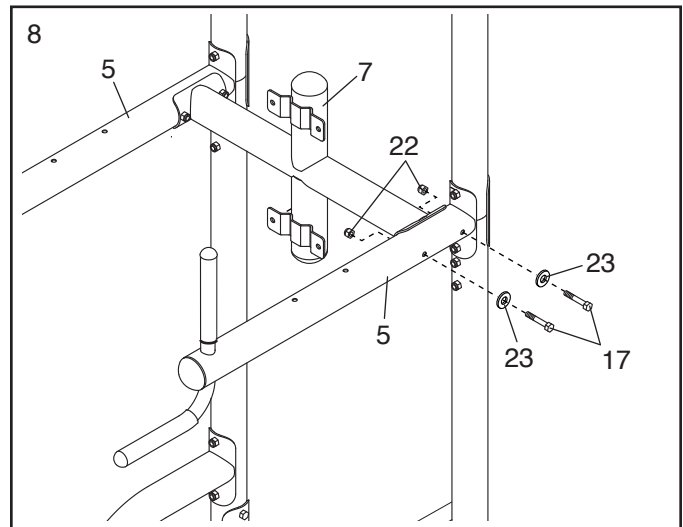
7. Conecte un Brazo para Fondos (5) al Montante Vertical Derecho (3) y la Base del Montante Vertical (2) con dos Pernos M8 x 77mm (28), una Placa de Soporte (13) y dos Contratuercas M8 (22); **no apriete aún las Contratuercas.**

**Repita este paso con otro Brazo para Fondos (5) y el Montante Vertical Izquierdo (que no se muestra).**



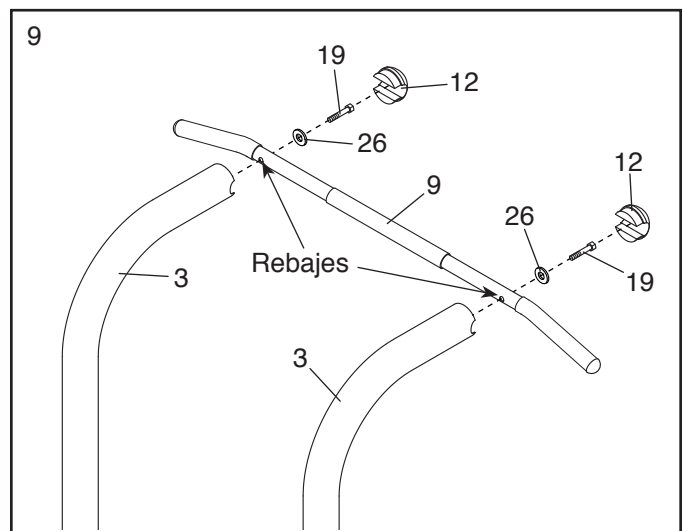
8. Conecte la Barra Cruzada Superior (7) a uno de los Brazos para Fondos (5) con dos Pernos M8 x 75mm (17), dos Arandelas en Curva M8 (23) y dos Contratuercas M8 (22); **no apriete aún las Contratuercas.**

**Conecte la Barra Cruzada Superior (7) al otro Brazo para Fondos (5) de la misma manera.**

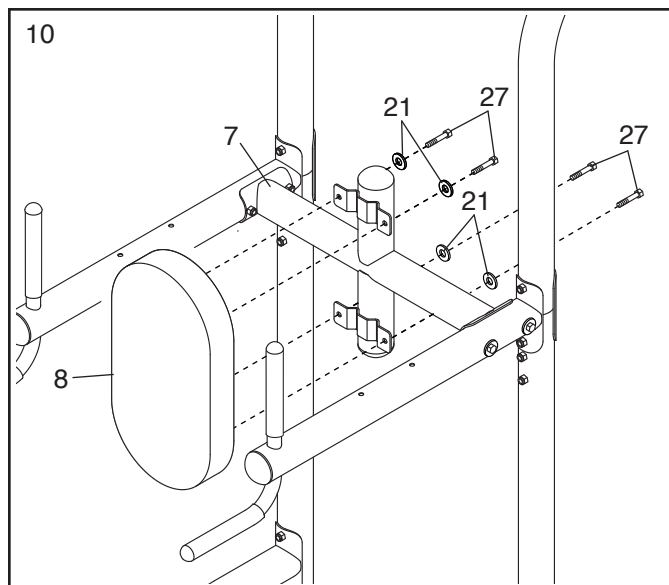


9. Conecte la Barra para Dominadas (9) a los Montantes Verticales (3) con dos Tornillos M10 x 50mm (19) y dos Arandelas en Curva M10 (26). **Asegúrese de que los orificios rebajados de la Barra para Dominadas se encuentren en el lado mostrado.** Luego, presione las dos Tapas de Goma (12) hasta introducirlas en los extremos de los Montantes Verticales.

**Vea los pasos 3–8. Apriete todas las Contratuercas M8 (22).**

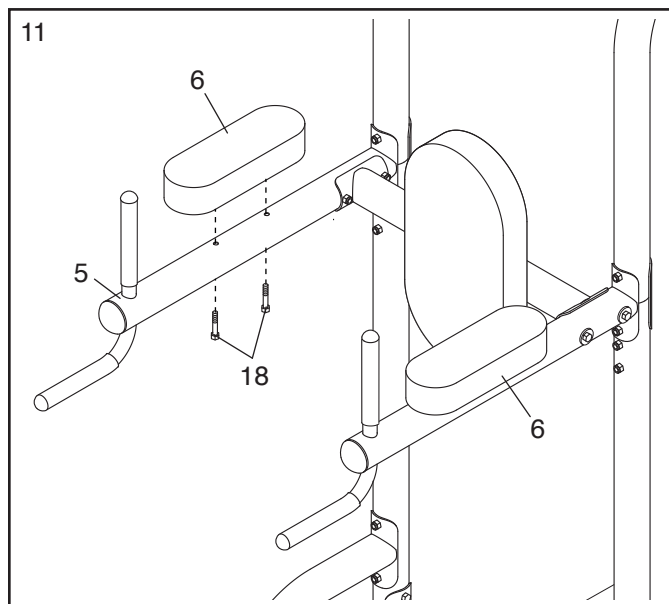


10. Conecte el Respaldo (8) a la Barra Cruzada Superior (7) con cuatro Tornillos M6 x 16mm (27) y cuatro Arandelas M6 (21); **apriete parcialmente todos los Tornillos y, luego, apriételos completamente.**



11. Conecte una Almohadilla para el Brazo (6) a uno de los Brazos para Fondos (5) con dos Tornillos M6 x 73mm (18).

**Repita este paso con la otra Almohadilla para el Brazo (6).**



12. **Asegúrese de que todos los componentes hayan sido apretados apropiadamente antes de utilizar la torre de ejercicios.** Pueden incluirse piezas adicionales.

---

# GUÍAS DE EJERCICIOS

## DIRECTRICES DE ENTRENAMIENTO

Familiarícese con el aparato y aprenda la forma adecuada de realizar cada ejercicio. Utilice su propio criterio para determinar la duración adecuada de cada entrenamiento, así como el número de repeticiones y series a completar. Progrese a su propio ritmo y preste atención a las señales de su cuerpo. Acompañe cada entrenamiento de fortalecimiento muscular con al menos un día de descanso.

Nota: Una "repeticion" es un ciclo completo de un ejercicio, por ejemplo, una flexion. Una "serie" es un conjunto de repeticiones.

**Calentamiento:** comience con 5 a 10 minutos de ejercicios suaves. El calentamiento incrementa la temperatura corporal, el ritmo cardíaco y la circulacion en preparacion del ejercicio.

**Entrenamiento:** incluya de 5 a 10 ejercicios diferentes en cada entrenamiento. Seleccione ejercicios para cada grupo muscular principal, haciendo hincapié en las zonas que desee fortalecer. Para que sus entrenamientos sean equilibrados y variados, cambie los ejercicios de un entrenamiento a otro.

**Enfriamiento:** finalice con 5 a 10 minutos de estiramientos. Los estiramientos incrementan la flexibilidad de sus músculos y ayudan a prevenir problemas tras los ejercicios.

**Entrenamiento cruzado:** combine fortalecimiento muscular y ejercicios aeróbicos siguiendo este tipo de programa:

- Entrenamientos de fuerza los lunes, miércoles y viernes
- 20-30 minutos de ejercicios aeróbicos los martes y jueves
- Un día completo de descanso a la semana para que su cuerpo pueda recuperarse

## FORMA DE REALIZAR LOS EJERCICIOS

Realice una amplitud total de movimientos en cada ejercicio y mueva únicamente las partes del cuerpo apropiadas. Realice las repeticiones de cada serie de forma uniforme y sin pausas. La fase de esfuerzo de cada repeticion debería durar al menos la mitad que la fase de retorno. Exhale durante la fase de esfuerzo de cada repeticion e inhale durante la fase de retorno. Jamás contenga la respiracion.

Descanse durante un periodo breve tras cada serie:

- Fortalecimiento muscular: descanse durante tres minutos tras cada serie.
- Tonificacion: descanse durante un minuto tras cada serie.
- Pérdida de peso: descanse durante 30 segundos tras cada serie.

## CÓMO MANTENER LA MOTIVACIÓN

Para motivarse, guarde un registro de cada entrenamiento. Anote la fecha, los ejercicios realizados, la resistencia utilizada y la cantidad de series y repeticiones completadas. Registre su peso y sus medidas corporales principales una vez al mes.

Para obtener buenos resultados, haga de los ejercicios una parte regular y placentera de su vida diaria.

---

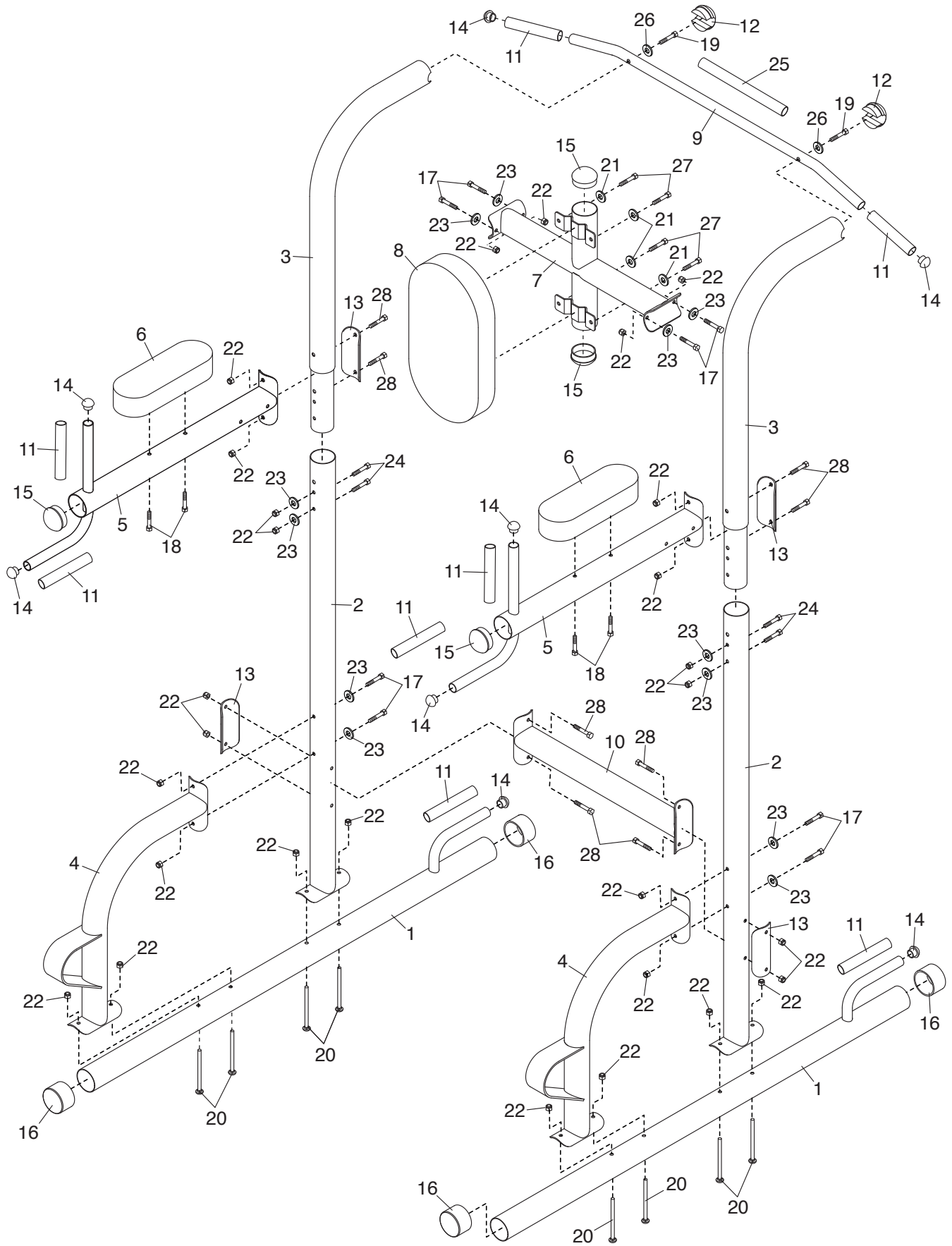
# NOTAS

# LISTA DE LAS PIEZAS

N.º de Modelo GGBE0969.3 R0717A

N.º	Ctd.	Descripción	N.º	Ctd.	Descripción
1	2	Estabilizador	16	4	Tapa Externa de 60mm
2	2	Base del Montante Vertical	17	8	Perno M8 x 75mm
3	2	Montante Vertical	18	4	Tornillo M6 x 73mm
4	2	Soporte	19	2	Tornillo M10 x 50mm
5	2	Brazo para Fondos	20	8	Perno de Porte M8 x 68mm
6	2	Almohadilla para el Brazo	21	4	Arandela M6
7	1	Barra Cruzada Superior	22	28	Contratuerca M8
8	1	Respaldo	23	12	Arandela en Curva M8
9	1	Barra para Dominadas	24	4	Perno M8 x 68mm
10	1	Barra Cruzada Inferior	25	1	Mango de Espuma
11	8	Mango	26	2	Arandela en Curva M10
12	2	Tapa de Goma	27	4	Tornillo M6 x 16mm
13	4	Placa de Soporte	28	8	Perno M8 x 77mm
14	8	Tapa de 25mm	*	–	Manual del Usuario
15	4	Tapa de 60mm	*	–	Guía de Ejercicios

Nota: Las especificaciones pueden cambiar sin previo aviso. Para obtener más información para pedidos de piezas de repuesto, por favor vea la contraportada de este manual. \*Estas piezas no aparecen en las ilustraciones.



---

# CÓMO ORDENAR PIEZAS DE REPUESTO

Para ordenar piezas de repuesto, por favor vea la portada de este manual. Para ayudarnos a proporcionarle asistencia, por favor esté listo para proporcionar la siguiente información cuando nos contacte:

- el número de modelo y el número de serie del producto (vea la portada de este manual)
- el nombre del producto (vea la portada de este manual)
- el número de la pieza y descripción de la (de las) pieza(s) de reemplazo (vea la LISTA DE LAS PIEZAS y el DIBUJO DE LAS PIEZAS hacia el final de este manual)