

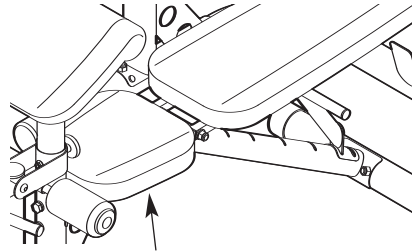
GOLD'S GYM®

XRS 20

Nº de Modelo GGBE1486.2

Nº de Serie _____

Escriba el número de serie en el espacio de arriba para futuras referencias.



Etiqueta con el Número de Serie
(Debajo del Asiento)

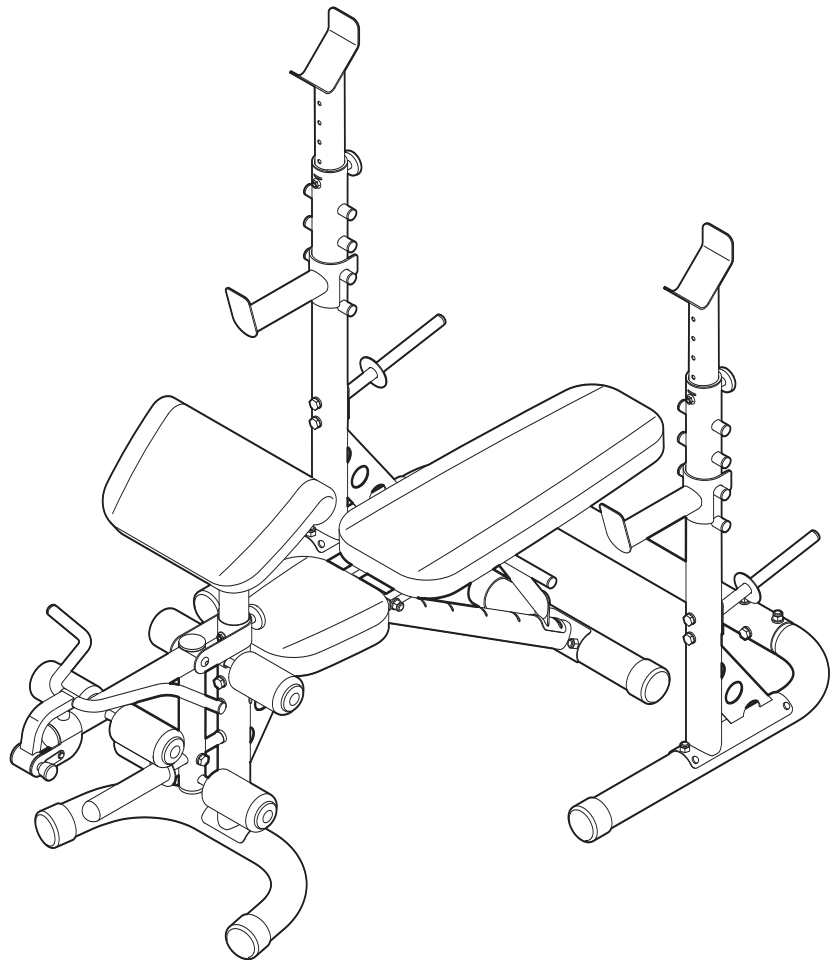
¿PREGUNTAS?

Como fabricante, nosotros estamos cometidos a proveer satisfacción completa al cliente. Si tiene alguna pregunta, o si faltan piezas, por favor refiérase a la hoja suplemental con información adicional.

⚠ PRECAUCIÓN:

Antes de usar el equipo, lea cuidadosamente todas las advertencias e instrucciones de este manual. Guarde el manual para futuras referencias.

MANUAL DEL USUARIO

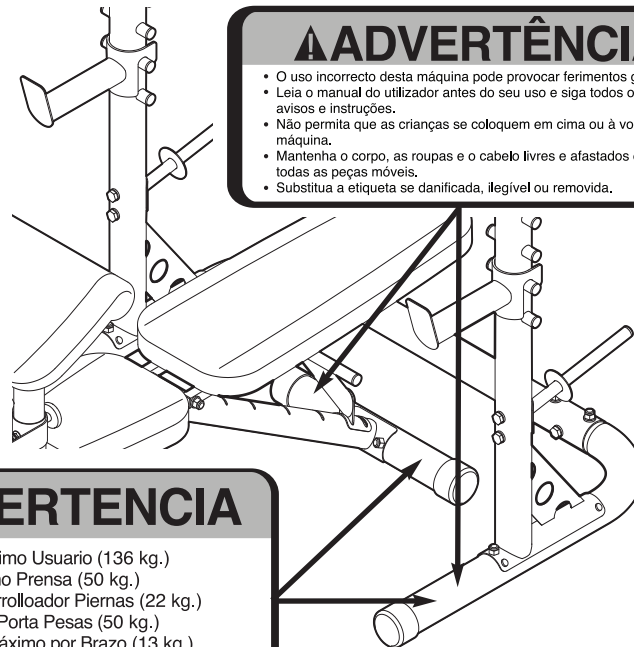


CONTENIDO

COLOCACIÓN DE LAS CALCOMANÍAS DE ADVERTENCIA	2
PRECAUCIONES IMPORTANTES	3
ANTES DE COMENZAR	4
TABLA DE IDENTIFICACIÓN DE PIEZAS	5
MONTAJE	6
AJUSTES	11
GUÍAS DE EJERCICIO	13
LISTA DE LAS PIEZAS	17
DIBUJO DE LAS PIEZAS	18
COMO ORDENAR PIEZAS DE REPUESTO	Contraportada

COLOCACIÓN DE LAS CALCOMANÍAS DE ADVERTENCIA

Las calcomanías que se muestran aquí han sido colocadas en el lugar indicado. **Si una calcomanía no está o es ilegible, véase CÓMO CONTACTAR AL SERVICIO CLIENTE en la cubierta delantera de este manual y solicite una calcomanía gratuita de reemplazo. Aplique la calcomanía en el lugar que se muestra.**
Nota: El diagrama de la calcomanía puede que no represente el tamaño real.



⚠ ADVERTÊNCIA

- O uso incorrecto desta máquina pode provocar ferimentos graves.
- Leia o manual do utilizador antes do seu uso e siga todos os avisos e instruções.
- Não permita que as crianças se coloquem em cima ou à volta da máquina.
- Mantenha o corpo, as roupas e o cabelo livres e afastados de todas as peças móveis.
- Substitua a etiqueta se danificada, ilegível ou removida.

⚠ ADVERTENCIA

Peso Máximo Usuario (136 kg.)
Máximo Prensa (50 kg.)
Máximo Desarrollador Piernas (22 kg.)
Máximo Porta Pesas (50 kg.)
Pectorales Máximo por Brazo (13 kg.)

Es posible que el producto no ofrezca todos los ejercicios mencionados.

PRECAUCIONES IMPORTANTES

⚠ ADVERTENCIA: Para reducir el riesgo de lesiones graves, lea todas las precauciones e instrucciones importantes de este manual y todas las advertencias que se observan en su sistema de entrenamiento de pesas, antes de utilizarla. ICON no asume ninguna responsabilidad por lesiones personales o daños a la propiedad que ocurran por el uso de este producto o a través del mismo.

1. Antes de comenzar éste o cualquier programa de ejercicios, consulte a su médico. Esto es especialmente importante para personas mayores de 35 años o personas que han tenido problemas previos de salud
2. Lea todas las instrucciones en este manual y todas las advertencias en el banco de pesas antes de usar el banco de pesas.
3. Es la responsabilidad del propietario asegurarse que todos los usuarios del banco de pesas estén adecuadamente informados sobre todas las precauciones.
4. El banco de pesas está diseñado para uso en casa solamente. No use el banco de pesas en ningún lugar comercial, de renta o institucional.
5. Mantenga el sistema de pesas adentro, alejado de la humedad y el polvo. Instale el sistema de pesas en una superficie bien nivelada, con una alfombra debajo para proteger el piso o la alfombra permanente. Verifique que haya suficiente espacio alrededor del sistema de pesas, como para montar, desmontar y usar el sistema de pesas.
6. Mantenga a los niños menores de 12 años y animales domésticos lejos del banco de pesas a todo tiempo.
7. Revise y apriete todas las piezas frecuentemente. Reemplace inmediatamente cualquier pieza que esté desgastada.
8. Asegúrese que los pasadores y las perillas estén completamente engranados antes de que se use la estructura para ejercicios.
9. Use ropa apropiada al hacer ejercicio. Siempre use calzado de atletismo para protección de sus pies.
10. El banco de pesas está diseñado para soportar un máximo del usuario de 136 kg y un peso total máximo de 141 kg. No use el banco de pesas con más de 310 libras de peso. No ponga más de 68 kg en la palanca para las piernas. Nota: El banco no incluye pesas.
11. Si durante el ejercicio usted siente algún dolor o se marea, deténgase inmediatamente y descanse.
12. Use el banco de pesas solamente como se describe en este manual.

ANTES DE COMENZAR

Gracias por seleccionar el banco de pesas GOLD'S GYM® XRS 20. El banco de pesas ofrece una selección de estaciones de ejercicios diseñadas para desarrollar cada grupo muscular del cuerpo. Si es que su meta es tonificar su cuerpo, desarrollar músculos y fuerza en forma dramática o mejorar su sistema cardiovascular, el banco de pesas le ayuda a alcanzar los resultados específicos que quieren.

Para su beneficio, lea cuidadosamente este manual antes de usar el banco de pesas. Si tiene pregun-

tas después de leer este manual, vea la portada de este manual. Para ayudarnos a darle un mejor servicio por favor anote el número del modelo de la máquina y el número de serie. El número de modelo y el lugar donde se coloca la calcomanía con el número de serie se muestran en la portada de este manual.

Antes de seguir leyendo, por favor estudie el dibujo de abajo y familiarícese con las piezas y sus nombres.

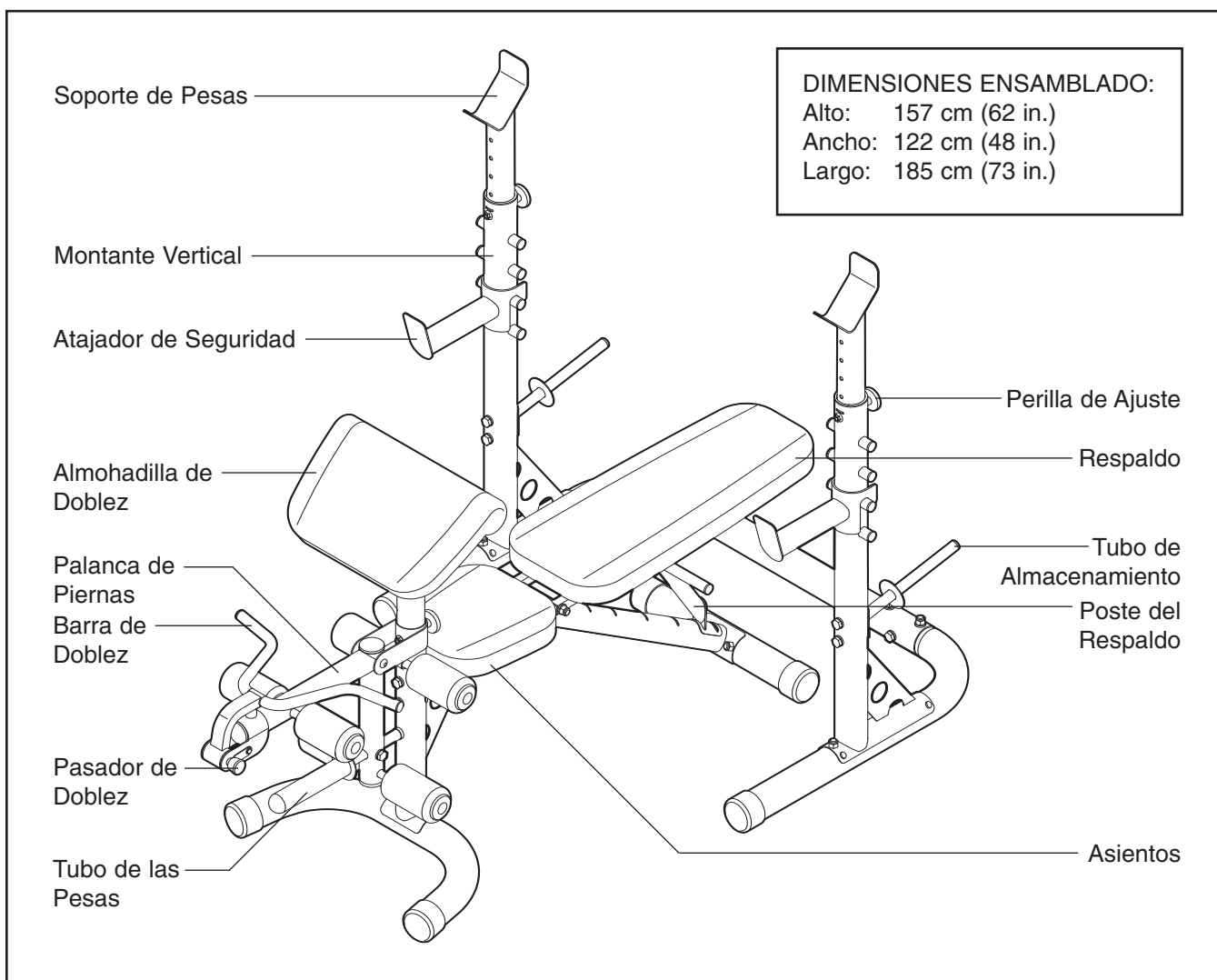
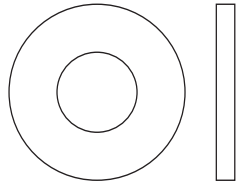


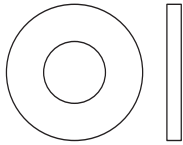
TABLA DE IDENTIFICACIÓN DE PIEZAS

Refiérase al dibujo abajo a identificar las piezas pequeñas que se usan en el montaje. El número en paréntesis debajo de cada pieza, se refiere al número clave de cada pieza, de la Lista de Piezas en pagina 17.

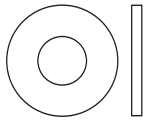
Importante: Algunas piezas pequeñas pueden haber sido armadas previamente. Si una pieza no se encuentra en la bolsa de las piezas, revise si ha sido armada previamente.



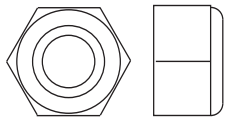
Arandela de M10 (52)



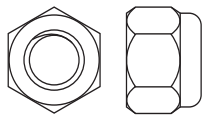
Arandela de M8 (54)



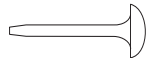
Arandela de M6 (53)



Contratuercas de Nylon de M10 (57)



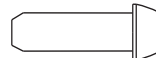
Contra-tuerca de Nylon de M8 (58)



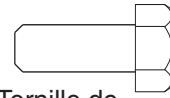
Tornillo de M4 x 16mm (51)



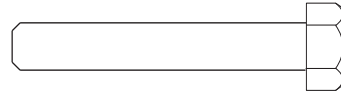
Pasador Enroscado de M8 x 10mm (61)



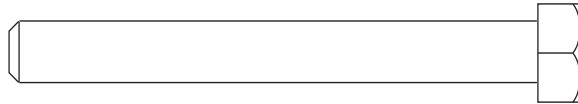
Tornillo de M5 x 16mm (50)



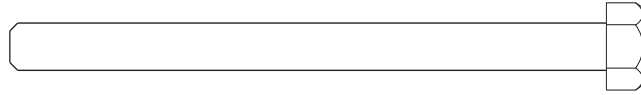
Tornillo de M6 x 16mm (47)



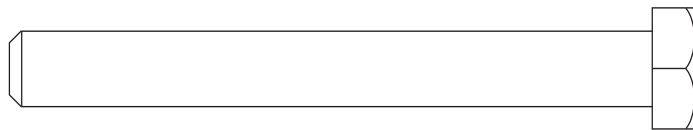
Tornillo de M6 x 40mm (48)



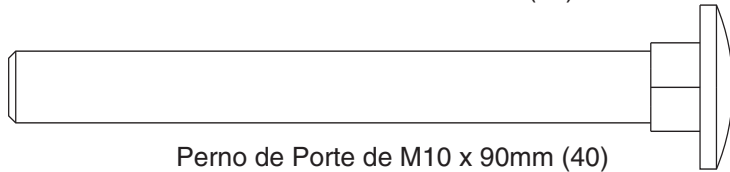
Perno de M8 x 70mm (44)



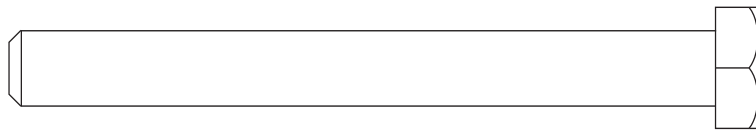
Tornillo de M6 x 80mm (46)



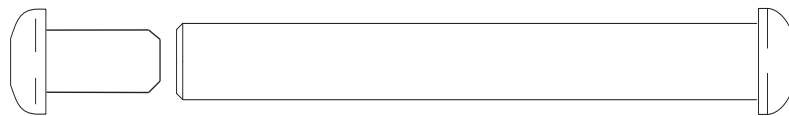
Perno de M10 x 85mm(43)



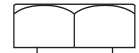
Perno de Porte de M10 x 90mm (40)



Perno de M10 x 95mm (42)



Juego de Pernos de M10 x 77mm (45)



Perno de M10 x 170mm (49)


MONTAJE

Haga el Montaje más Fácil

Todo en este manual está diseñado para asegurarle que el sistema de entrenamiento pueda ser ensamblado exitosamente por casi cualquier persona. El montaje le irá más suavemente si apartar suficiente tiempo.

Antes de empezar el montaje, lea cuidadosamente la siguiente información e instrucciones:

- El Montaje Requiere Dos Personas
- Por causa de su tamaño, el banco de pesas se debe ensamblar en el lugar a donde será usado. Asegúrese que haya suficiente espacio para caminar alrededor del sistema de pesas mientras que usted lo ensambla.
- Coloque todas las piezas en un área despejada y retire los materiales de empaque. No deseche los materiales de empaque hasta que el montaje esté terminado.
- Apriete todas las piezas a medida de que las montaje, a menos que se de instrucciones en otro sentido.

- A medida que ensamble el banco de pesas, asegúrese que todas las piezas estén orientadas como se muestra en los dibujos.
- Para identificar las piezas pequeñas usadas en el montaje, use la Tabla de Identificación de Piezas localizada en la página 5.
- El montaje requiere los dos llaves hexagonal  y las siguientes herramientas (no incluidas):

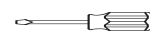
dos llaves de ajuste



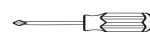
un martillo de hule



un desarmador estandard



un desarmador de cruz



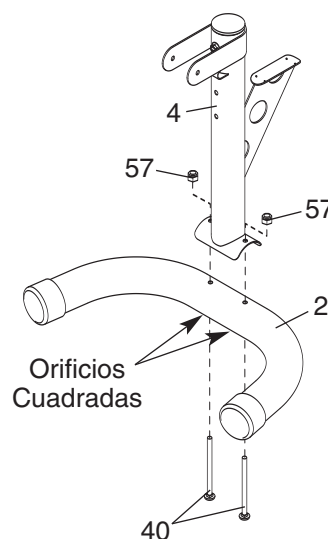
El montaje será más apropiado si cuenta con las siguientes herramientas: un juego de conexiones para dados, un juego de llaves de extremos cerrados (de estrías) o de extremos abiertos (españolas), o un juego de llaves de matraca.

1.

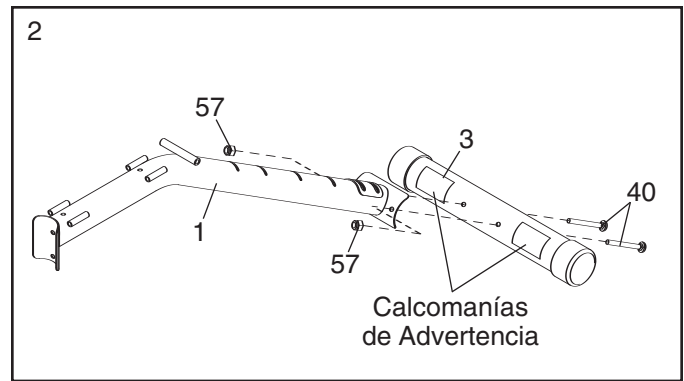
Antes de empezar a ensamblar, asegúrese que ha leído y entendido la información en la página anterior. Para identificar las piezas pequeñas, vea la Tabla De Identificación De Piezas en la pagina 5.

Oriente el Estabilizador Delantero (2) con los orificios cuadrados hacia el piso. Conecte el Estabilizador Delantero (2) a la Pata Delantera (4) con dos Pernos de Porte M10 x 90mm (40) y dos Contratuercas de Nylon M10 (57). **No apriete las Contratuercas de Nylon todavía.**

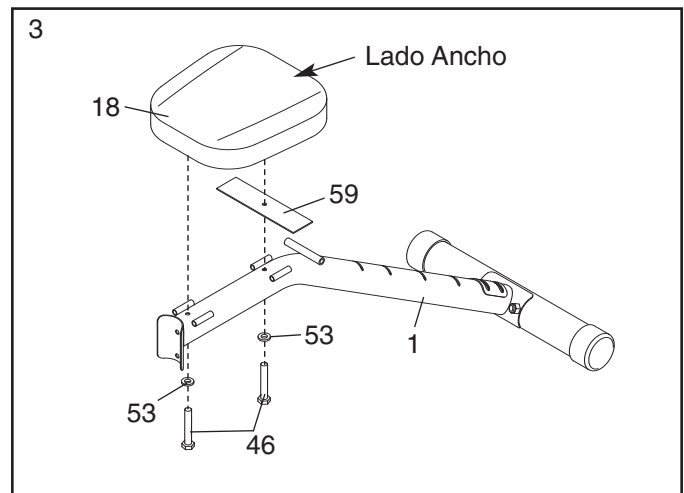
1



2. Conecte el Estabilizador Trasero (3) a la Armadura (1) con dos Pernos de Porte M10 x 90mm (40) y dos Contratuercas de Nylon M10 (57). **No apriete las Contratuercas de Nylon todavía.**

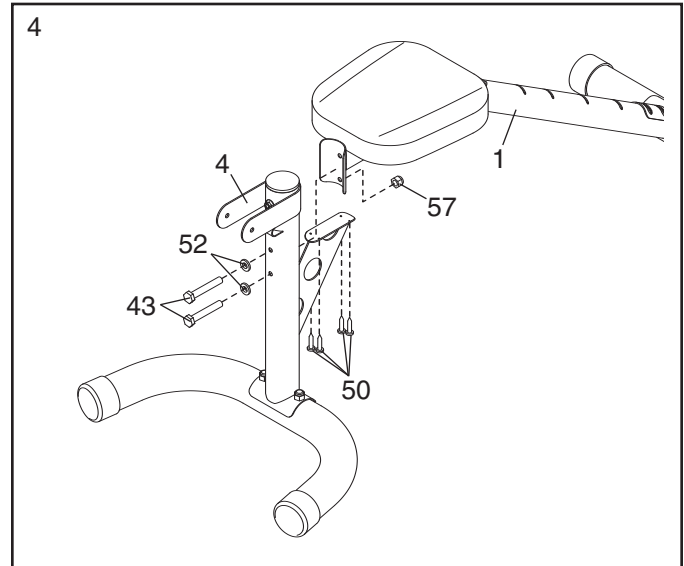


3. Conecte el Asiento (18) y el Soporte del Asiento (59) a la Armadura (1) con dos Tornillos de M6 x 80mm (46) y dos Arandelas de M6 (53).



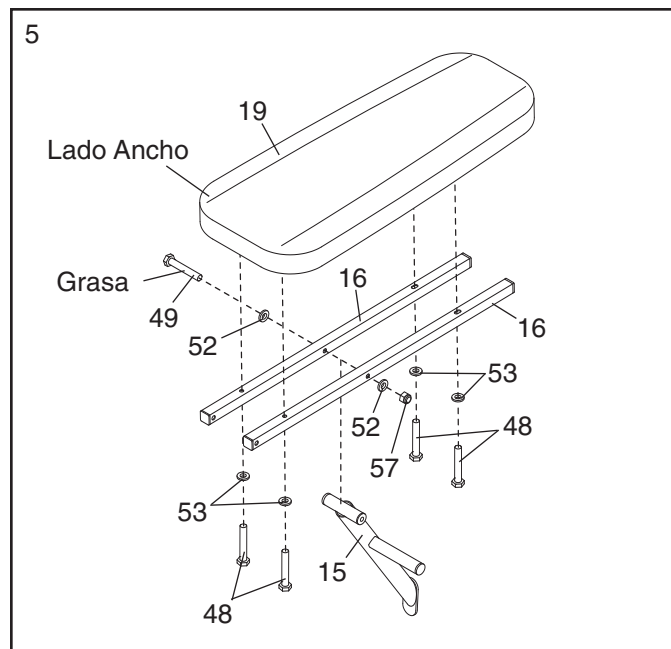
4. Conecte la Armadura (1) a la Pata Delantera (4) con dos Pernos M10 x 85mm (43), dos Arandelas M10 (52) y una Contratuercas de Nylon M10 (57). **No apriete las Contratuercas todavía.**

Acabe de conectar la Pata Delantera (4) a la Armadura (1) con cuatro Tornillos M5 x 16mm (50). **Apriete las Contratuercas de Nylon (57) utilizadas en los pasos 1, 2 y 4.**



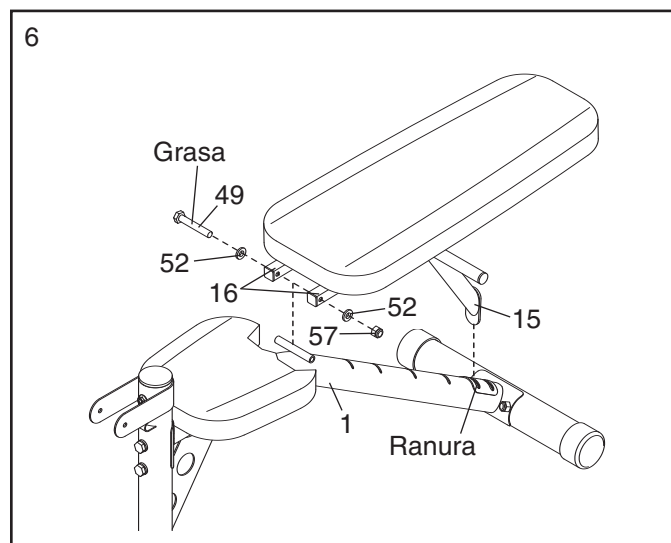
5. Aplique una porción de la grasa incluida a un Perno M10 x 170mm (49) Conecte el Poste del Respaldo (15) a la Armadura del Respaldo (16) con el Perno, dos Arandelas M10 (52) y una Contratuerca de Nylon M10 (57). **No apriete la Contratuerca de Nylon todavía.**

Conecte el Respaldo (19) a las Armaduras del Respaldo (16) con cuatro Tornillos M6 x 40mm (48) y cuatro Arandelas M6 (53). **No apriete los Tornillos todavía.**



6. Aplique una porción de la grasa incluida a un Perno M10 x 170mm (49) Conecte las Armendenas del Respaldo (16) a la Armadura (1) con el Perno, dos Arandelas M10 (52) y una Contratuerca de Nylon M10 (57). Sitúe el extremo del Poste del Respaldo (15) en una de las ranuras de la Armadura. **No sobre apriete la Contratuerca; las Armaduras del Respaldo debe de Nylon poder girar con facilidad.**

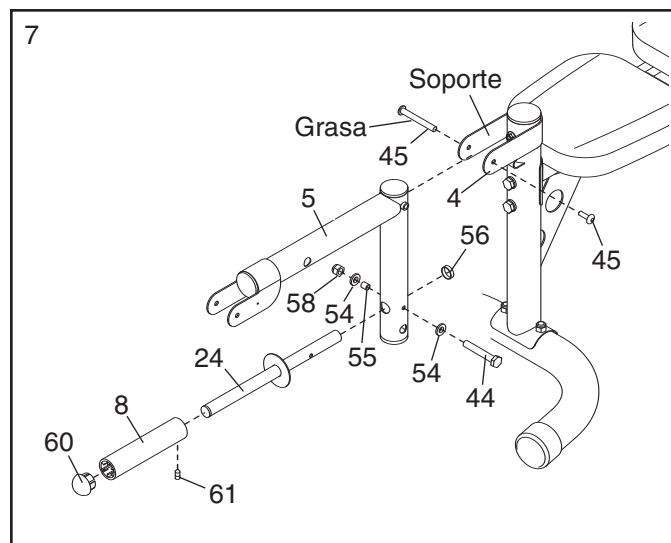
Vea paso 5. Apriete la Contratuerca de Nylon M10 (57) y los cuatro Tornillos M6 x 40mm (48). No apriete en exceso la Contratuerca de Nylon; el Poste de Respaldo (15) debe pivotar fácilmente.



7. Conecte el Tubo de las Pesas (24) a la Palanca de Piernas (5) con un Perno de M8 x 70mm (44), un Espaciador de 13mm x 16mm (55), dos Arandelas de M8 (58), y una Contratuerca de Nylon de M8 (54). A continuación, presione una Tapa Externa de 25mm (56) por encima del Tubo de Pesas.

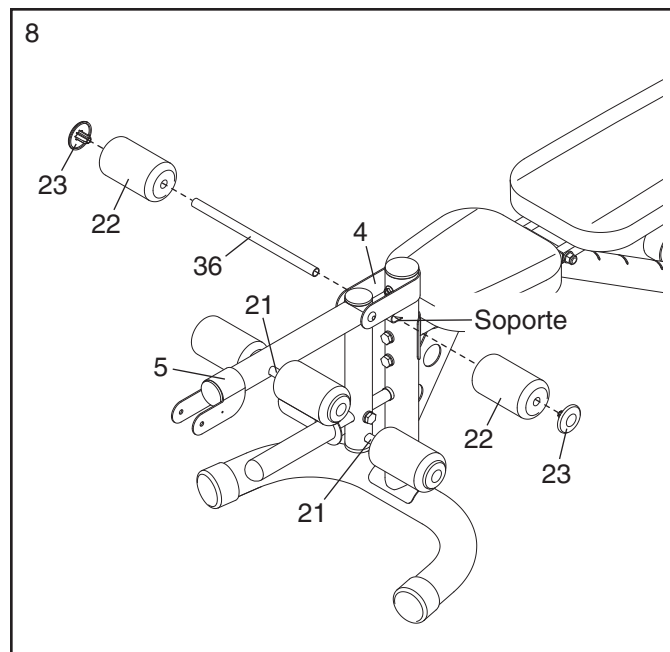
Presione la Tapa del Adaptador (60) dentro del Adaptador Olímpico Largo (8). Deslice el Adaptador Olímpico sobre el Tubo de las Pesas (24) y apriete un Pasador Enroscado M8 x 10mm (61) dentro del fondo del Adaptador Olímpico.

Aplique un poco de grasa en el cañón de un Juego de Pernos de M10 x 77mm (45). Conecte la Palanca para las Piernas (5) en la Pata Delantera (4) con un Juego de Pernos. **Verifique que el cañón del Juego de Pernos quede insertado a través de ambos costados del soporte en la Pata Delantera.**



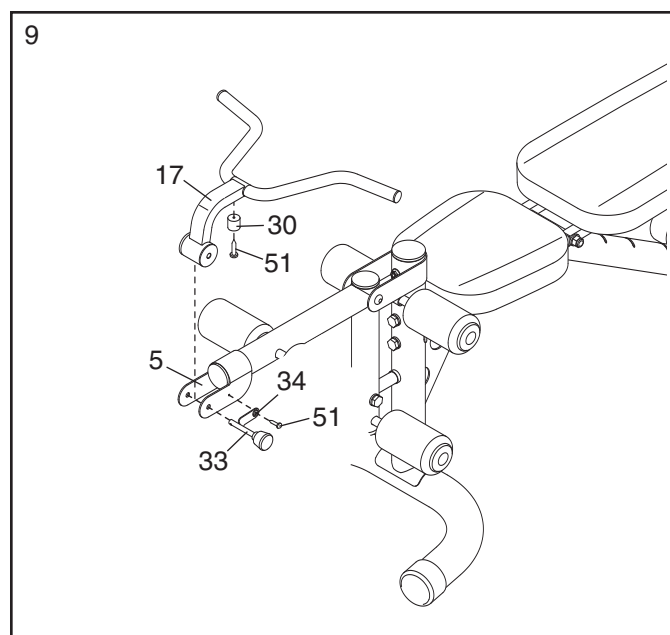
8. Inserte el Tubo Largo de la Almohadilla (36) en el soporte de la Pata Delantera (4). Deslice dos Almohadillas de Espuma (22) sobre el Tubo de la Almohadilla, y presione dos Tapas de la Almohadilla (23) en los extremos de las Almohadillas de Espuma.

Repita este paso con los dos Tubos Cortos de la Almohadilla (21) y la Palanca para las Piernas (5).

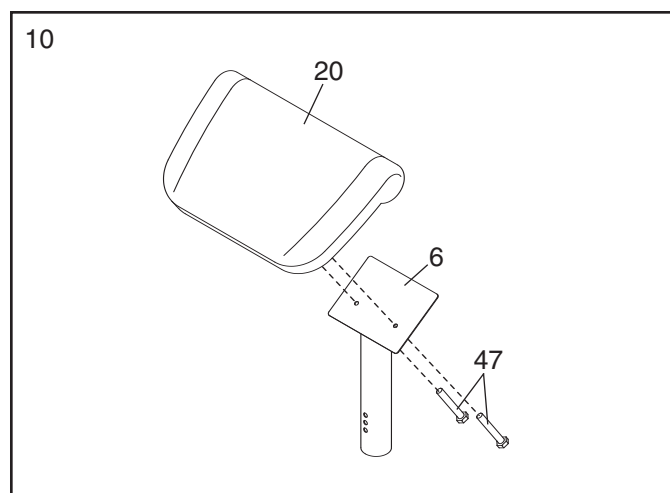


9. Conecte el Parachoques (30) a la Barra de Doble (17) con un Tornillo M4 x 16mm (51).

Conecte la Barra de Doble (17) a la Palanca para las Piernas (5) con el Pasador de la Barra de Doble (33). A continuación, conecte el Tirante (34) sobre el Pasador de la Barra de Doble a la Palanca para las Piernas con un Tornillo M4 x 16mm (51).



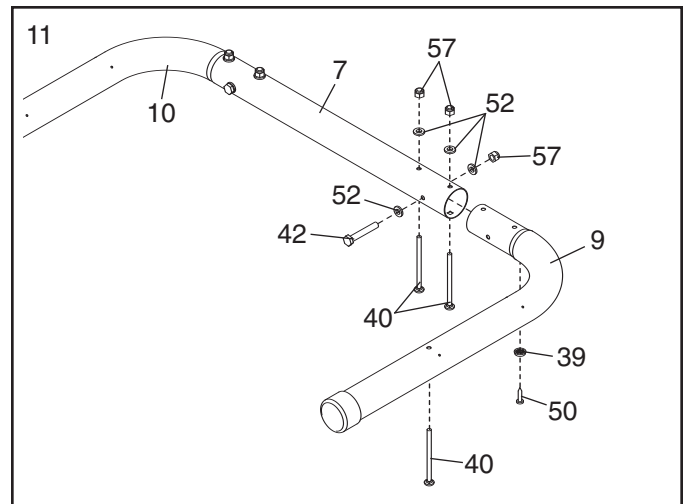
10. Conecte la Almohadilla de Doble (20) al Poste de Doble (6) con dos Tornillos de M6 x 16mm (47).



11. Conecte un Pie (39) a la Base Izquierda del Montante Vertical (9) con un Tornillo M5 x 16mm (50). Inserte un Perno de Porte M10 x 90mm (40) arriba dentro de la Base izquierda del Montante Vertical.

Conecte la Base izquierda del Montante Vertical (9) a la Base (7) con dos Pernos de Porte M10 x 90mm (40), un Perno M10 x 95mm (42), cuatro Arandelas M10 (52), y tres Contratuercas de Nylon M10 (57). **No apriete las Contratuercas de Nylon todavía.**

Repita este paso con el Montante Vertical Derecho (10).

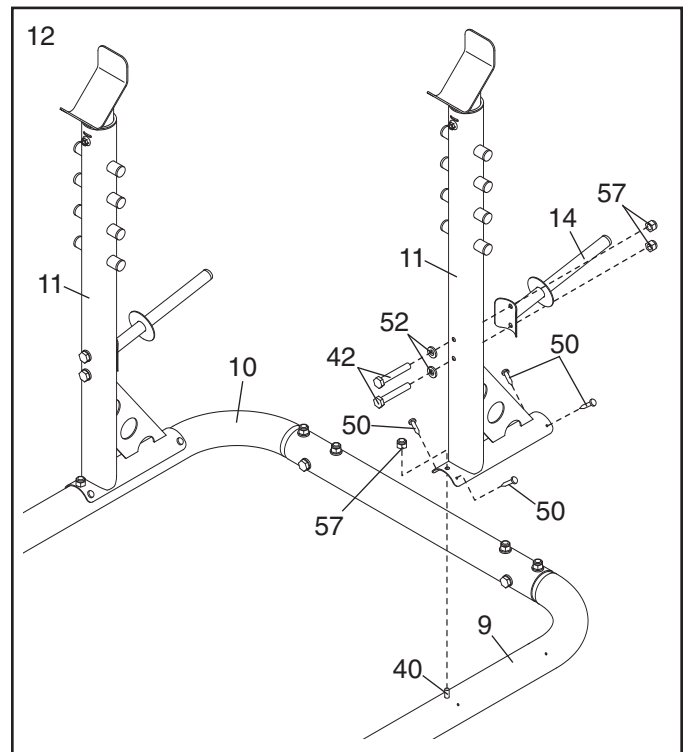


12. Conecte un Tubo de Almacenamiento (14) a un Montante Vertical (11) con dos Pernos M10 x 95mm (42), dos Arandelas M10 (52) y dos Contratuercas de Nylon M10 (57).

Conecte el Montante Vertical (11) a la Base Izquierda del Montante Vertical (9) con el Perno de Porte M10 x 90mm (40), cuatro Tornillos M5 x 16mm (50) y una Contratuerca de Nylon M10 (57).

Repita este paso con el otro Montante Vertical (11) y la Base del Montante Vertical Derecho (10).

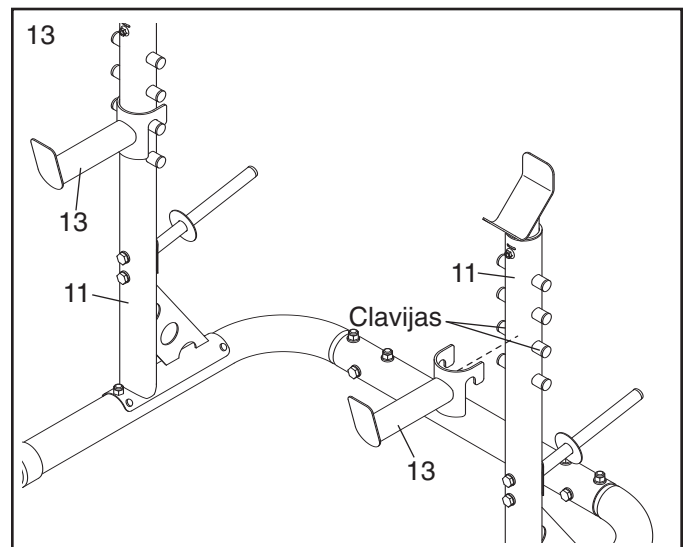
Vea el paso 11. Apriete las Contratuercas de Nylon de M10 (57) que se usaron en el paso 11.



13. Sitúe un Atajador de Seguridad (13) sobre un conjunto de clavijas sobre el Montante Vertical (11) izquierdo.

Sitúe un Atajador de Seguridad (13) sobre un conjunto de clavijas sobre el Montante Vertical (11) derecho. **Asegúrese que ambos Atajadores de Seguridad (13) tengan la misma altura.**

14. **Asegúrese que todas las piezas estén apropiadamente apretadas antes que use el banco de pesas. El uso de todas las piezas restantes se explicará en AJUSTES comenzando en la página 11.**



AJUSTES

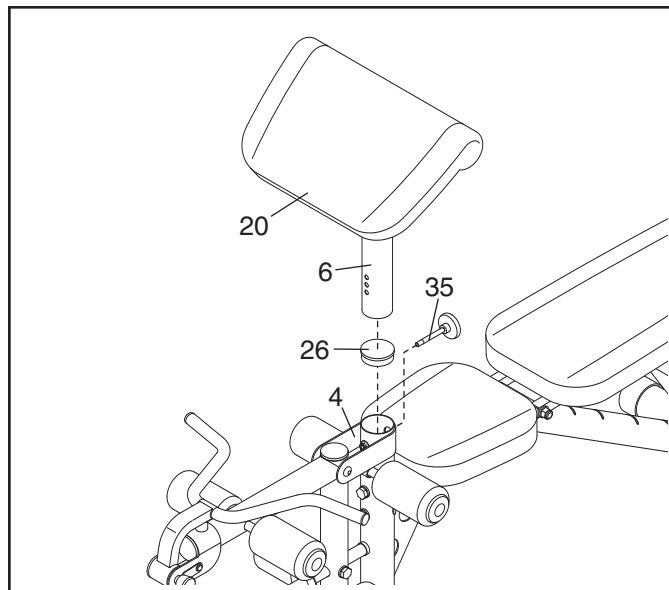
Los pasos de abajo explican como se puede ajustar el banco de pesas. Vea Guías de Ejercicio en la página 13 para más información importante sobre como obtener el mayor beneficio de su programa. También, refiérase la gráfica de entrenamiento que se incluye para ver la forma correcta para cada ejercicio.

Asegúrese que todas las piezas estén apropiadamente apretadas cada vez que usted use el banco de prensa. Reemplace inmediatamente cualquier pieza que esté desgastada. El banco de pesas puede ser limpiado con un trapo húmedo, y detergente no abrasivo. No use solventes.

COMO USAR LA ALMOHADILLA DE DOBLEZ

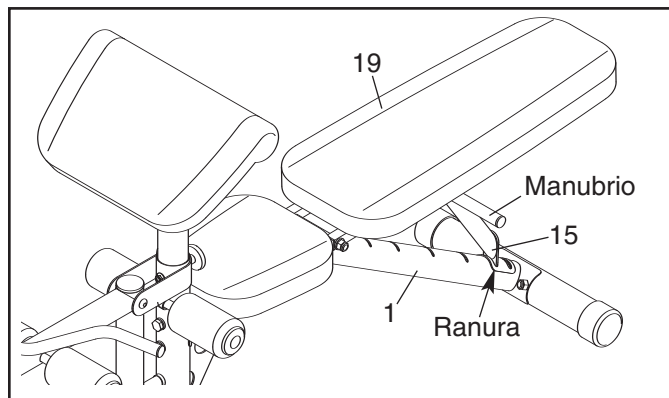
Para usar la Almohadilla de Doble (20), quite la Tapa Interna Redonda de 70mm (26) que se indica e inserte el Poste de Doble (6) en la Pata Delantera (4). Apriete una Perilla de Ajuste (35) dentro de la Pata Delantera. **Verifique que la Perilla de Ajuste pase a través de un orificio en el Poste de Doble.**

Cuando haga ejercicios que no requieran la Almohadilla de Doble (20), quite la Almohadilla de Doble e reinserte la Tapa Interna Redonda de 70mm (26) dentro de la Pata Delantera (4).



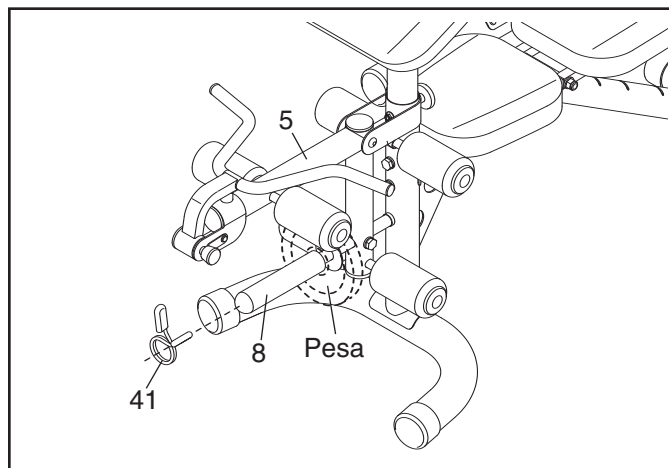
AJUSTANDO EL RESPALDO

Para ajustar la posición del Respaldo (19), levante el manubrio indicado sobre el Poste del Respaldo (15). Eleve o descienda el Respaldo y sitúe el Poste del Respaldo dentro de una de las ranuras de la Armadura (1). **Asegúrese que el Poste del Respaldo esté totalmente insertado en una de las ranuras.**



COMO USAR LA PALANCA PARA LAS PIERNAS

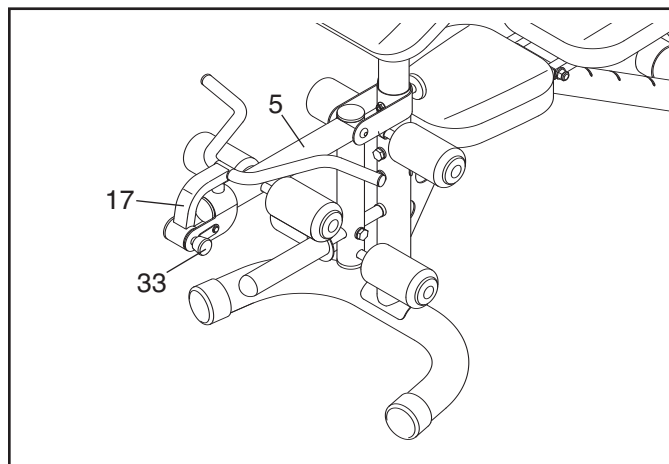
Para utilizar la Palanca para las Piernas (5), deslice un disco de pesas (no incluido) sobre el Adaptador Olímpico (8) y asegúrelo con un Gancho de Pesas (41). **Nota: Cuando utilice la Palanca para las Piernas, retire la Barra de Doble (17) (vea RETIRAR LA BARRA DE DOBLEZ en la página 12).**



QUITANDO LA ALMOHADILLA DE DOBLEZ

Cuando realice ejercicios que no requieran la Barra de DobleZ (17), tire del Pasador de la Barra de DobleZ (33) fuera de la Palanca para las Piernas (5) y retire la Barra de DobleZ.

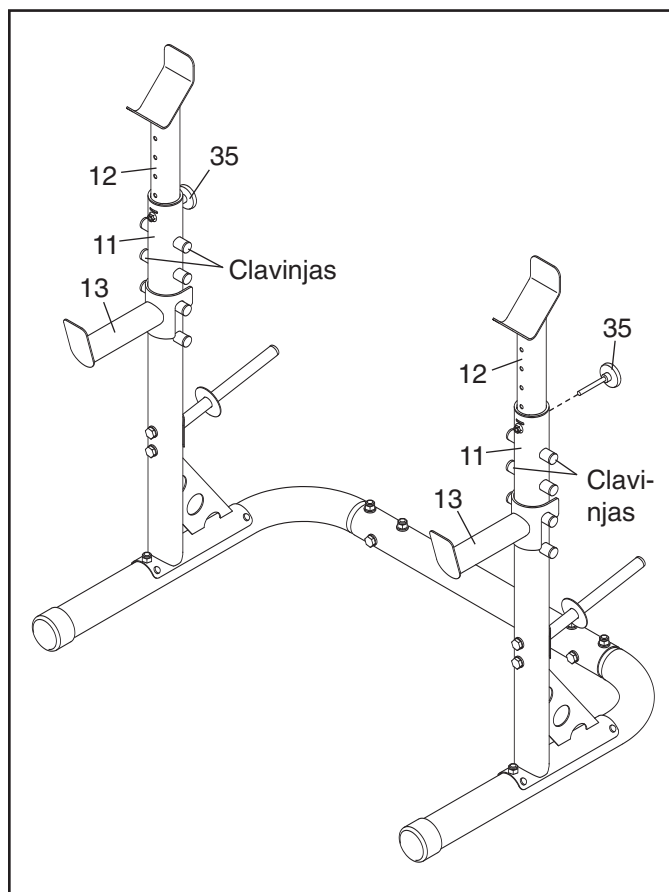
Al conectar la Barra de DobleZ, inserte el Pasador de la Barra de DobleZ (33) completamente a través de la Palanca para las Piernas(s).



AJUSTE LOS ATAJADORES DE PESAS Y DE SEGURIDAD

Para ajustar la altura de los Reposa Pesas (12), eleve los Reposa Pesas hasta la altura deseada y apriete una Perilla de Ajuste (35) en cada Montante Vertical (11). **Asegúrese que los Reposa Pesas sean de la misma altura y que las Perillas de Ajuste se aprieten por completo en los Montantes Verticales.**

Para ajustar la posición de los Atajadores de Seguridad (13), desplace los Atajadores de Seguridad a un conjunto diferente de clavijas en los Montantes Verticales (11). **Asegúrese que ambos Atajadores de Seguridad tengan la misma altura.**



GUÍAS DE EJERCICIO

LOS CUATRO TIPOS BÁSICOS DE EJERCICIOS

Constructor de Músculos

Para aumentar el tamaño y la fuerza de sus músculos, empujelos cerca a su capacidad máxima. Sus músculos continuamente se adaptarán a medida que usted aumente la intensidad de sus ejercicios progresivamente. Usted puede ajustar el nivel de intensidad de un ejercicio individual de dos maneras:

- cambiando la cantidad de peso que se usa
- cambiando el número de repeticiones o de series realizados. (Una "repeticón" es un ciclo completo de un ejercicio, como una sentadilla. Un "juego" es una serie de repeticiones realizadas consecutivamente.)

La cantidad apropiada de peso para cada ejercicio depende individualmente del usuario. Es por su decisión calibrar sus límites. Seleccione la cantidad de peso que usted piense es adecuada para usted. Empezar con 3 series de 8 repeticiones por cada ejercicio que realice. Descanse por tres minutos después de cada juego. Cuando usted pueda completar 3 series de 12 repeticiones sin dificultad, incremente la cantidad de peso.

Tono

Usted puede entonar sus músculos empujándolos a un porcentaje moderado de su capacidad. Seleccione una cantidad moderada de peso e incremente el número de repeticiones en cada juego. Complete tantos series de 15 o 20 repeticiones como sean posibles sin que lleguen a ser incómodos. Descanse por 1 minuto después de cada juego. Trabaje sus músculos completando más series en vez de usar una mayor cantidad de pesa.

Perder Peso

Para perder peso use una menor cantidad de peso e incremente el número de repeticiones en cada juego. Ejercite por 20 o 30 minutos, descansando por un máximo de 30 segundos entre series.

Entrenar Con Variedad

Entrenar con variedad es una manera eficaz de obtener un programa de bienestar bien balanceado. Un ejemplo de un programa con balance es:

- Planear entrenamientos de pesas el Lunes, Miércoles, y Viernes.
- Planear 20 a 30 minutos de ejercicio aeróbico, como andando en bicicleta, corriendo o nadando el Martes y el Jueves.
- Descanse de ambos ejercicios de pesas y ejercicios aeróbicos por lo menos un día completo cada semana para darle a su cuerpo tiempo para regenerarse.

La combinación de ejercicio con pesas y ejercicio aeróbico puede remodelar y fortalecer su cuerpo más desarrollar su corazón y pulmones.

COMO PERSONALIZAR SU PROGRAMA DE EJERCICIO

Determinando la cantidad de tiempo exacto para cada entrenamiento, como también el número de repeticiones o la serie completada, es una decisión individual. Es muy importante evitar sobre pasarse durante los primeros meses de su programa de ejercicio. Usted debe progresar a su propio paso y sea sensible a las necesidades de su cuerpo. Si usted experimenta dolor o mareos a cualquier hora mientras hace ejercicio pare inmediatamente y empiece a enfriarse. Encuentre qué está incorrecto antes de continuar. Recuerde que el descanso adecuado y la dieta apropiada son factores importantes en cualquier programa de ejercicio.

CALENTAMIENTO

Empezar cada entrenamiento con 5 o 10 minutos de estiramiento y ejercicio ligero para calentamiento. El calentamiento prepara su cuerpo para el ejercicio incrementando la circulación, llevando más oxígeno a los músculos y elevando la temperatura del cuerpo.

ENTRENAMIENTO

Cada entrenamiento debe incluir de 6 a 10 ejercicios diferentes. Seleccione ejercicios para cada grupo mayor de músculos, haciendo énfasis en áreas que usted quiere desarrollar más. Para balancear y variar sus entrenamientos, varíe los ejercicios de entrenamiento en entrenamiento.

Programar sus entrenamientos a una hora durante el día que usted tiene el nivel de energía más altos. Cada entrenamiento debe seguir por lo menos un día de descanso. Una vez que usted encuentre un horario adecuado para usted, manténgalo.

FORMAS DE EJERCICIO

Manteniendo la forma apropiada es una parte esencial de un programa de ejercicio eficaz. Esto requiere moverse a través del alcance de moción completo para cada ejercicio y mover solamente las partes apropiadas del cuerpo. El hacer ejercicios de una manera sin control le dejará sintiéndose agotado. En la guía de ejercicios que acompaña este manual usted encontrará fotografías mostrando la forma correcta para varios ejercicios, y una lista de los musculos

afectados. Refiérase a la gráfica de músculos para encontrar los nombres de los músculos.

Las repeticiones en cada serie se debe desempeñar suavemente y sin pausa. La etapa de esfuerzo de cada repetición debe durar como la mitad del tiempo que la etapa del regreso. El respirar apropiadamente es importante. Exhale durante la etapa de esfuerzode cada repetición e inhale durante la etapa de regreso. Nunca retenga la respiración.

Usted debe descansar por un período de tiempo pequeño después de cada serie. Los períodos de descanso ideal son:

- Descanse tres minutos después de cada serie para un entrenamiento para hacer músculo.
- Descanse un minuto después de cada serie para un entrenamiento para entonar.
- Descanse 30 segundos después de cada serie para un entrenamiento para perder peso. Planee usar las primeras dos semanas familiarizándose con el equipo y aprendiendo la forma apropiada para cada ejercicio.

ENFRIAMIENTO

Termine cada entrenamiento con cinco o diez minutos de estiramiento. Incluya estiramientos para ambos brazos y piernas. Muévase lentamente mientras se estira, y manténgase quieto. Comience cada estiramiento gradualmente sin esfuerzo y alcance solo hasta que usted pueda sin forzarse. El estirarse al final de cada entrenamiento es una manera eficaz para aumentar la flexibilidad.

MANTÉNGASE MOTIVADO

Para motivarse, lleve un recordó de cada entrenamiento. La tabla en la página 11 de este manual se pueden hacer una fotocopia y usar para hacer un horario y registrar sus entrenamientos. Haga una lista con la fecha, ejercicios relajados, resistencia seleccionada y número de repeticiones y JUEGAS completados. Registre su peso y las medidas de su cuerpo al final de cada mes. La llave del éxito es hacer del ejercicio una parte regular y placentera de cada uno de los días de su vida.

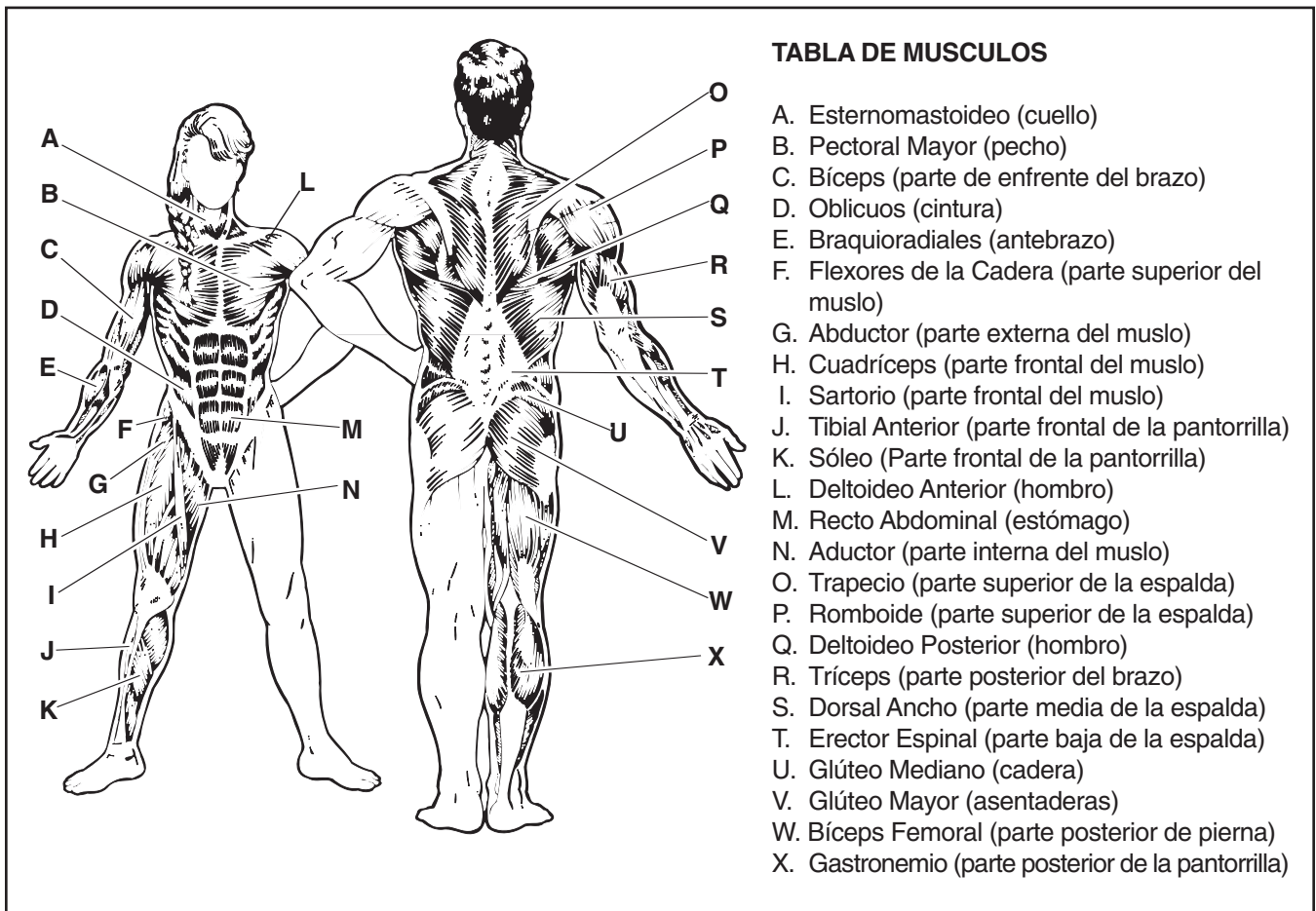


TABLA DE MUSCULOS

- A. Esternomastoideo (cuello)
- B. Pectoral Mayor (pecho)
- C. Bíceps (parte de enfrente del brazo)
- D. Oblicuos (cintura)
- E. Braquioradiales (antebrazo)
- F. Flexores de la Cadera (parte superior del muslo)
- G. Abductor (parte externa del muslo)
- H. Cuadríceps (parte frontal del muslo)
- I. Sartorio (parte frontal del muslo)
- J. Tibial Anterior (parte frontal de la pantorrilla)
- K. Sóleo (Parte frontal de la pantorrilla)
- L. Deltoideo Anterior (hombro)
- M. Recto Abdominal (estómago)
- N. Aductor (parte interna del muslo)
- O. Trapecio (parte superior de la espalda)
- P. Romboide (parte superior de la espalda)
- Q. Deltoideo Posterior (hombro)
- R. Tríceps (parte posterior del brazo)
- S. Dorsal Ancho (parte media de la espalda)
- T. Erector Espinal (parte baja de la espalda)
- U. Glúteo Mediano (cadera)
- V. Glúteo Mayor (asentaderas)
- W. Bíceps Femoral (parte posterior de pierna)
- X. Gastronemio (parte posterior de la pantorrilla)

LUNES Fecha: / /	EJERCICIO	PESO	JUEGOS	REPS

MARTES EJERCICIO AERÓBICO
 Fecha: / /

MIÉRCOLES Fecha: / /	EJERCICIO	PESO	JUEGOS	REPS

JUEVES EJERCICIO AERÓBICO
 Fecha: / /

VIERNES Fecha: / /	EJERCICIO	PESO	JUEGOS	REPS

Haga fotocopias de esta página para tener un horario y un récord de sus entrenamientos.

LUNES Fecha: / /	EJERCICIO	PESO	JUEGOS	REPS

MARTES EJERCICIO AERÓBICO
 Fecha: / /

MIÉRCOLES Fecha: / /	EJERCICIO	PESO	JUEGOS	REPS

JUEVES EJERCICIO AERÓBICO
 Fecha: / /

VIERNES Fecha: / /	EJERCICIO	PESO	JUEGOS	REPS

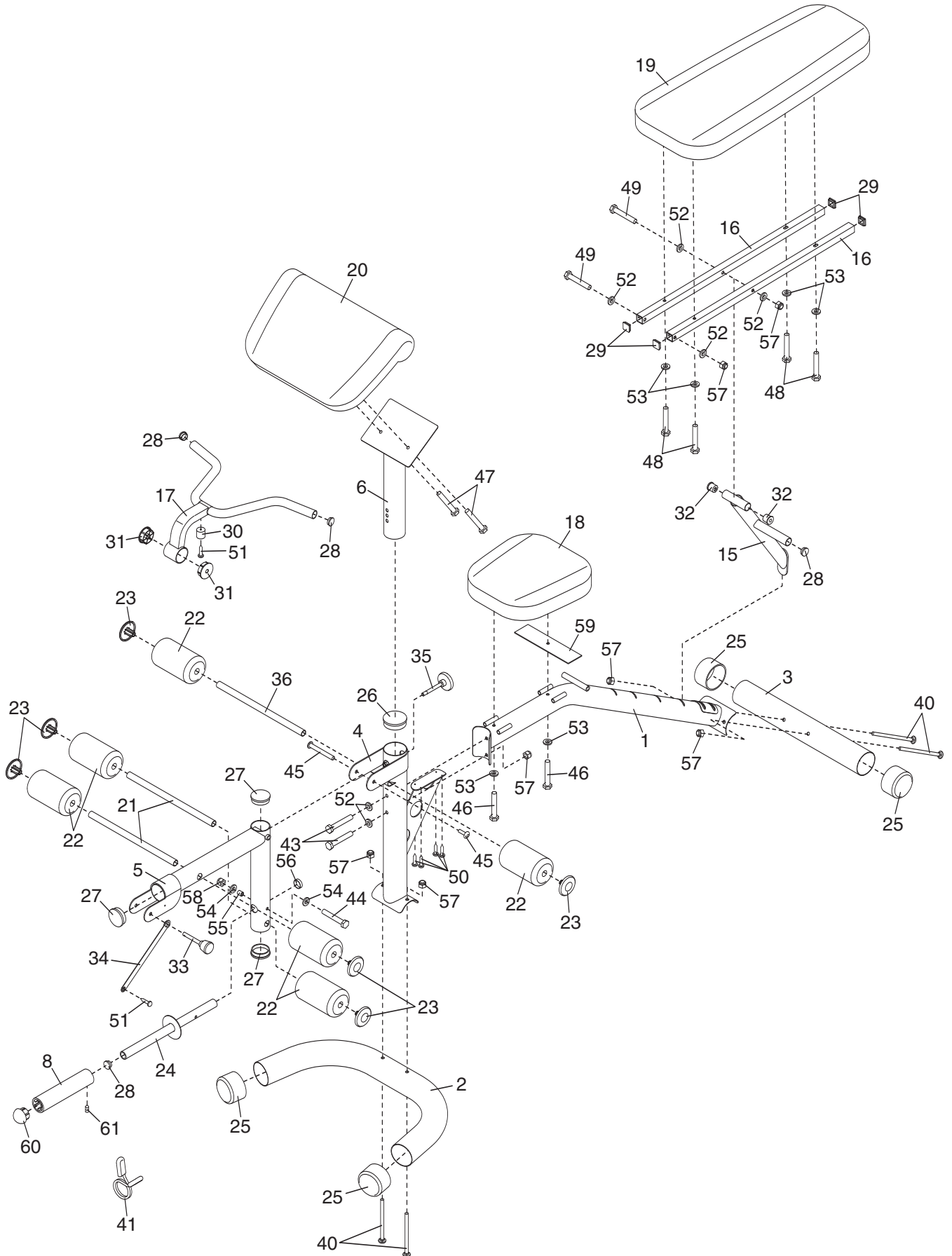
Haga fotocopias de esta página para tener un horario y un récord de sus entrenamientos.

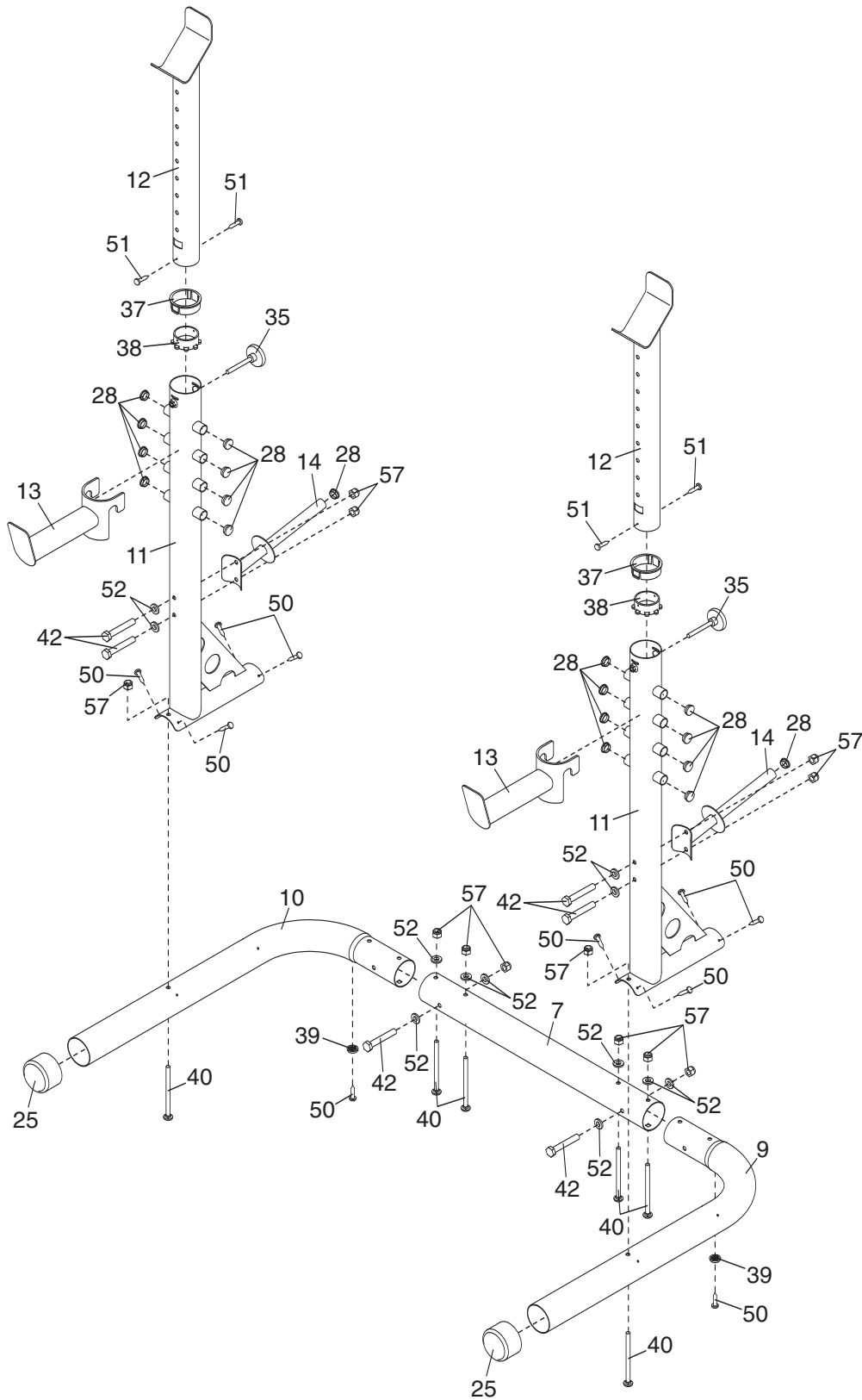
LISTA DE PIEZAS—Nº de Modelo GGBE1486.2

R0907A

Núm.	Ctd.	Descripción	Núm.	Ctd.	Descripción
1	1	Armadura	33	1	Pasador de la Barra de Doble
2	1	Estabilizador Delantero	34	1	Tirante
3	1	Estabilizador Trasero	35	3	Perilla de Ajuste
4	1	Pata Delantera	36	1	Tubo de la Almohadilla Largo
5	1	Palanca de Piernas	37	2	Buje del Montante Vertical
6	1	Poste de Doble	38	2	Espaciador del Montante Vertical
7	1	Base	39	2	Pata
8	1	Adaptador Olímpico Largo	40	10	Perno de Porte de M10 x 90mm
9	1	Base del Montante Vertical Izquierdo	41	1	Gancho de Pesas
10	1	Base del Montante Vertical Derecho	42	6	Perno de M10 x 95mm
11	2	Montante Vertical	43	2	Perno de M10 x 85mm
12	2	Soporte de Pesas	44	1	Perno de M8 x 70mm
13	2	Atajador de Seguridad	45	1	Juego de Pernos de M10 x 77mm
14	2	Tubo de Almacenamiento	46	2	Tornillo de M6 x 80mm
15	1	Poste de Respaldo	47	2	Tornillo de M6 x 16mm
16	2	Armadura del Respaldo	48	4	Tornillo de M6 x 40mm
17	1	Barra de Doble	49	2	Perno de M10 x 170mm
18	1	Asientos	50	14	Tornillo de M5 x 16mm
19	1	Respaldo	51	6	Tornillo de M4 x 16mm
20	1	Almohadilla de Doble	52	18	Arandela de M10
21	2	Tubo Corto de la Almohadilla	53	6	Arandela de M6
22	6	Almohadilla de Espuma	54	2	Arandela de M8
23	6	Tapa de la Almohadilla	55	1	Espaciador de 13mm x 16mm
24	1	Tubo de las Pesas	56	1	Tapa del Extremo Redondo de 25mm
25	6	Tapa del Extremo Redonda de 76mm	57	19	Contratuerca de Nylon de M10
26	1	Tapa Interna Redonda de 70mm	58	1	Contra-tuerca de Nylon de M8
27	3	Tapa Interna Redonda de 57mm	59	1	Sujetador del Asiento
28	22	Tapa Interna Redonda de 25mm	60	1	Tapa del Adaptador
29	4	Tapa Interna Cuadrada de 25mm	61	1	Pasador Enroscado de M8 x 10mm
30	1	Parachoque	*	—	Manual de Usuario
31	2	Buje del Doble	*	—	Guía de Ejercicios
32	2	Buje del Respaldo	*	—	Grasa
			*	—	Llave Hexagonal

Nota: Las características técnicas están sujetas a cambios sin previo aviso. Vea la contraportada de este manual para información sobre cómo solicitar piezas de repuesto. Este signo * indica una pieza no ilustrada.





COMO ORDENAR PIEZAS DE REPUESTO

Para ordenar componentes de repuesto lea la portada de este manual. Para ayudarnos a proporcionarle asistencia, por favor esté listo para proporcionar la siguiente información cuando nos contacte:

- número de modelo y número de serie del producto (vea la portada de este manual)
- nombre del producto (vea la portada de este manual)
- número clave y descripción del (de las) pieza(s) (vea la LISTA DE PIEZAS y DIBUJO DETALLADO hacia el final de este manual)