

GOLD'S GYM[®]

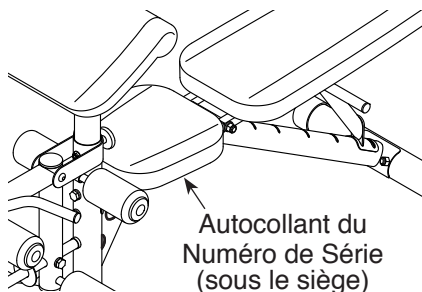
XRS 20

www.workoutwarehouse.ca

N° du Modèle GGBE19615.0

N° de Série _____

Écrivez le numéro de série sur la ligne ci-dessus pour référence.



ACTIVEZ VOTRE GARANTIE

Pour enregistrer votre appareil et activer votre garantie aujourd'hui, allez sur le site www.iconservice.ca.

SERVICE À LA CLIENTÈLE

Appelez gratuitement le 1-888-936-4266 du lundi au vendredi de 7h30 à 16h30 HNE (sauf jours fériés)

ou par courriel servicealaclientele@iconcanada.ca

Merci de ne pas contacter le magasin.

▲ ATTENTION

Lisez toutes les précautions et les instructions contenues dans ce manuel avant d'utiliser cet appareil. Gardez ce manuel pour vous y référer ultérieurement.

MANUEL DE L'UTILISATEUR

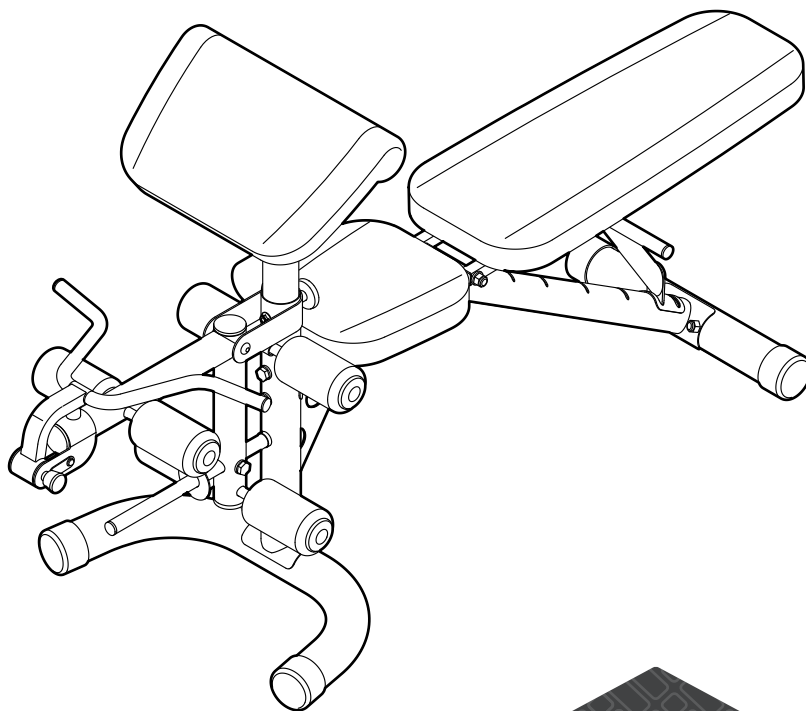


TABLE DES MATIÈRES

EMPLACEMENT DE L'AUTOCOLLANT D'AVERTISSEMENT.....	2
PRÉCAUTIONS IMPORTANTES	3
AVANT DE COMMENCER	5
TABLEAU D'IDENTIFICATION DES PIÈCES.....	6
ASSEMBLAGE	7
RÉGLAGES.....	11
CONSEILS POUR L'EXERCICE.....	13
LISTE DES PIÈCES	14
SCHÉMA DÉTAILLÉ	15
POUR COMMANDER DES PIÈCES DE RECHANGE	Dernière Page
GARANTIE LIMITÉE	Dernière Page

EMPLACEMENT DE L'AUTOCOLLANT D'AVERTISSEMENT

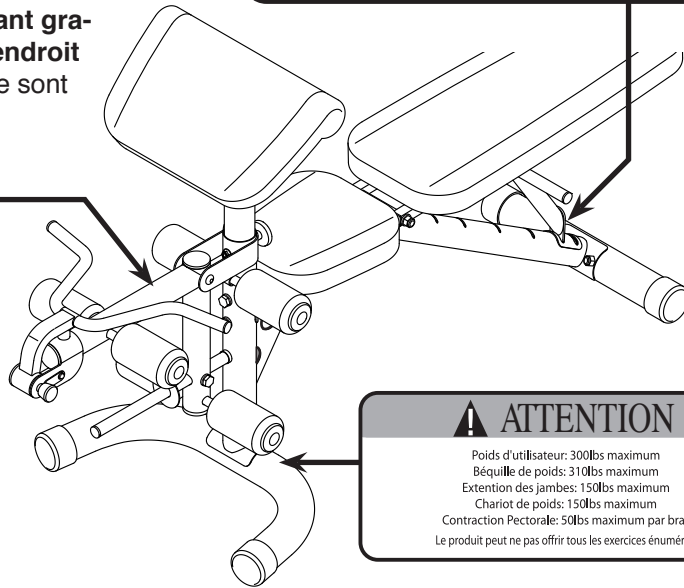
Les autocollants d'avertissement illustrés ci-contre sont inclus avec cet appareil. Collez les autocollants d'avertissement sur les avertissements en anglais aux endroits indiqués. Ce schéma indique l'emplacement des autocollants d'avertissement.

Si un autocollant est manquant ou illisible, voir la page de couverture de ce manuel pour commander un nouvel autocollant gratuit. Placez le nouvel autocollant à l'endroit indiqué. Remarque : les autocollants ne sont peut-être pas illustrés à l'échelle.

⚠ WARNING ⚠ ATTENTION
Keep hands and fingers clear of this area. Gardez vos mains et vos doigts éloignés de cet endroit.

⚠ ATTENTION

- Un mauvais usage de ce produit peut causer de sérieuses blessures.
- Lisez le livret d'instructions et suivre les conseils de sécurité importants.
- Gardez les enfants éloignés en tout temps.
- Gardez le corps, l'habillement, et les cheveux éloignés de tous pièces mobile.
- Remplacer l'étiquette si celle-ci est endommagée, illisible ou enlevée.



⚠ ATTENTION

Poids d'utilisateur: 300lbs maximum
Béquille de poids: 310lbs maximum
Extension des jambes: 150lbs maximum
Chariot de poids: 150lbs maximum
Contraction Pectorale: 50lbs maximum par bras
Le produit peut ne pas offrir tous les exercices énumérés.

PRÉCAUTIONS IMPORTANTES

⚠ AVERTISSEMENT : pour réduire les risques de blessures graves, lisez toutes les précautions importantes et les instructions contenues dans ce manuel, ainsi que les avertissements se trouvant sur l'appareil, avant d'utiliser le banc de poids. ICON ne peut être tenu responsable de toute blessure ou tout dégât matériel résultant directement ou indirectement de l'utilisation de cet appareil.

1. Il incombe au propriétaire de veiller à ce que tous les utilisateurs du banc de musculation soient suffisamment informés de toutes les précautions.
2. Consultez votre médecin avant de commencer tout programme d'exercices. Ceci est particulièrement important pour les personnes de plus de 35 ans ou les personnes ayant souffert de problèmes de santé.
3. Ce banc de musculation n'est pas destiné à une utilisation par des personnes affichant des capacités physiques, sensorielles ou mentales réduites, ou dont l'expérience ou les connaissances sont lacunaires, à moins qu'elles reçoivent de la part d'une personne responsable de leur sécurité une supervision ou une orientation concernant l'utilisation de l'appareil.
4. N'utilisez le banc de musculation que selon les directives de ce manuel.
5. Le banc de musculation est destiné à l'utilisation à domicile seulement. N'utilisez pas le banc de musculation à des fins commerciales, locatives ou institutionnelles.
6. Gardez le banc de musculation à l'intérieur, à l'abri de l'humidité et de la poussière. Placez le banc de musculation sur un petit tapis posé sur une surface plane pour protéger le revêtement du sol. Assurez-vous qu'il y a suffisamment d'espace autour du banc de musculation pour y accéder, en descendre et l'utiliser.
7. Inspectez et serrez toutes les pièces chaque fois que vous utilisez le banc de musculation. Remplacez immédiatement toute pièce usée.
8. Gardez les enfants de moins de 13 ans et les animaux de compagnie à l'écart du banc de musculation en tout temps.
9. Portez des vêtements appropriés lors de l'exercice ; ne portez pas des vêtements amples qui pourraient se coincer dans le banc de musculation. Portez toujours des chaussures sport pour protéger vos pieds.
10. Veillez à ce que les goupilles et les boutons soient complètement engagés avant d'utiliser le banc de musculation.
11. Le banc de musculation est conçu pour soutenir un utilisateur d'un poids maximum de 300 lb (136 kg) et un poids total maximum de 610 lb (277 kg). N'utilisez pas le banc de musculation avec un poids de plus de 310 lb (141 kg). Ne déposez pas plus de 150 lb (68 kg) sur le levier pour jambes. Remarque : le banc de musculation ne comporte pas de plaques de poids.
12. L'exercice surmené peut entraîner de graves blessures ou la mort. Si vous vous sentez mal, si vous manquez de souffle ou si vous éprouvez de la douleur durant l'exercice, cessez immédiatement l'exercice et détendez-vous.

PROTÉGEZ

VOTRE ÉQUIPEMENT DE FITNESS
AVEC UNE EXTENSION DE SERVICE



Votre nouvel équipement de fitness représente un investissement important pour votre santé. Protégez maintenant cet investissement contre les soucis mécaniques et électriques imprévisibles jusqu'à cinq ans.

CARACTÉRISTIQUES DE L'EXTENSION

- Une protection de un à cinq ans
- Un réseau de plus de 100 centres de réparations
- Des techniciens hautement qualifiés
- Une ligne d'appel nationale gratuite
- Une procédure simple pour les réparations
- Pas de déclaration à remplir
- Une inscription facile
- Des réparations rapides et efficaces partout au Canada
- Frais de réparation à domicile couverts
- Pièces et la main-d'œuvre incluses
- Pannes mécaniques et électriques incluses

Pour protéger votre équipement aujourd'hui,
appelez le Service à la Clientèle au
1-888-936-4266
Ou envoyez-nous un courriel au
customerservice@iconcanada.ca

 **ICON**[™]
du/of Canada Inc.

AVANT DE COMMENCER

Merci d'avoir choisi le banc de musculation polyvalent GOLD'S GYM® XRS 20. Le banc de musculation XRS 20 comporte divers postes d'exercices qui permettent de développer les principaux groupes musculaires du corps. Que vous ayez comme but de raffermir votre corps, d'accroître considérablement votre masse musculaire ou votre force, ou simplement d'améliorer votre appareil cardiovasculaire, le banc de musculation vous aidera à atteindre vos objectifs.

Nous vous conseillons de lire attentivement ce manuel avant d'utiliser le banc de poids. Si vous

avez des questions après avoir lu ce manuel, veuillez voir la page de couverture de ce manuel pour nous contacter. Pour nous permettre de mieux vous assister, notez le numéro du modèle et le numéro de série de l'appareil avant de nous appeler. Le numéro du modèle et l'emplacement de l'autocollant du numéro de série sont indiqués sur la page de couverture de ce manuel.

Familiarisez-vous avec les pièces sur le schéma ci-dessous avant de continuer la lecture de ce manuel.

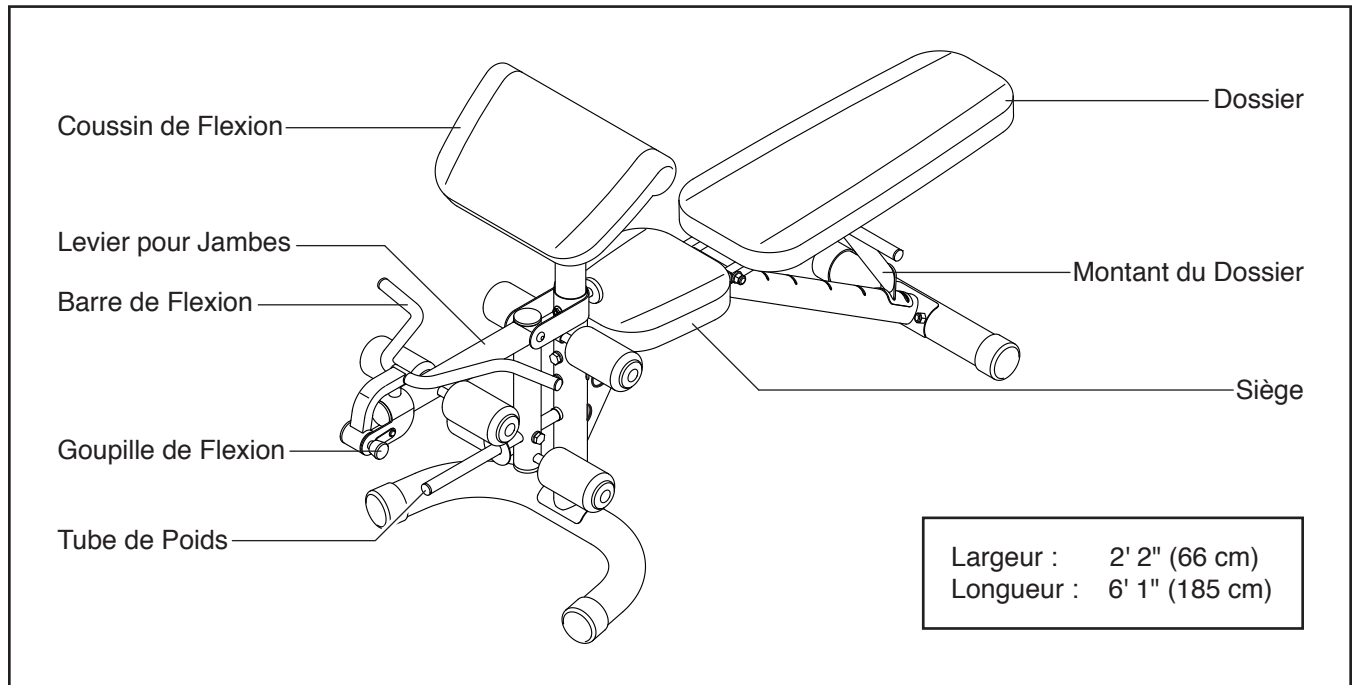
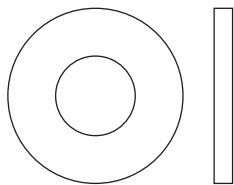
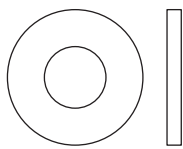


TABLEAU D'IDENTIFICATION DES PIÈCES

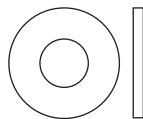
Voir les schémas ci-dessous pour identifier les petites pièces utilisées lors de l'assemblage. Le nombre entre parenthèses à côté de chaque schéma fait référence au numéro de la pièce sur la LISTE DES PIÈCES, vers la fin de ce manuel. Le nombre après les parenthèses est la quantité nécessaire à l'assemblage. **Remarque : si une pièce n'est pas dans le sac des pièces, vérifiez qu'elle n'est pas pré-assemblée. Des pièces de rechange peuvent être incluses.**



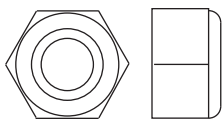
Rondelle M10 (39)



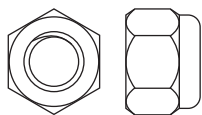
Rondelle M8 (37)



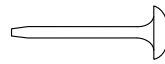
Rondelle M6 (38)



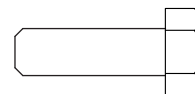
Écrou de Verrouillage M10 (12)



Écrou de Verrouillage M8 (11)



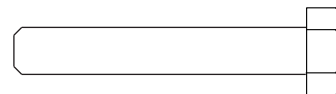
Vis M4 x 19mm (42)



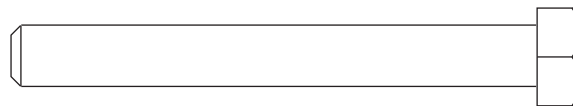
Vis M6 x 20mm (47)



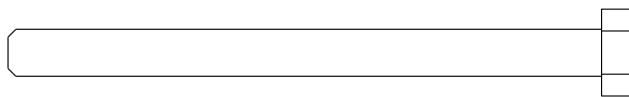
Vis d'Ancre M8 x 10mm (7)



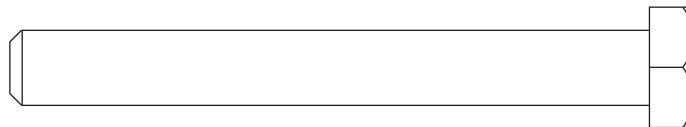
Vis M6 x 40mm (48)



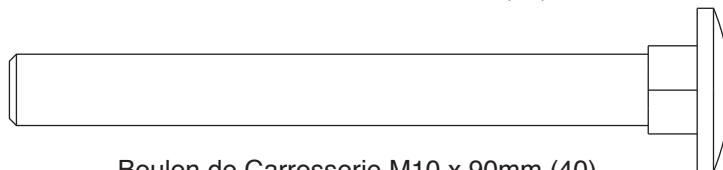
Boulon M8 x 70mm (44)



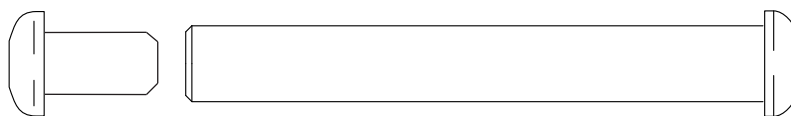
Vis M6 x 80mm (46)



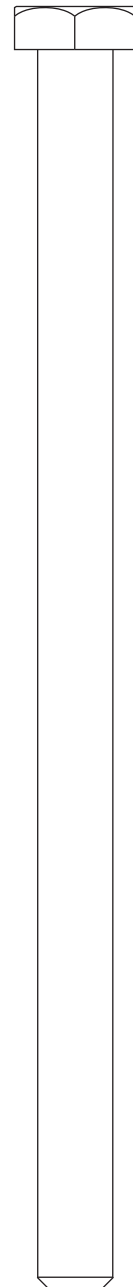
Boulon M10 x 85mm (43)



Boulon de Carrosserie M10 x 90mm (40)



Boulon d'Ancre M10 x 77mm (45)



Boulon M10 x 165mm (49)

ASSEMBLAGE

- Pour retenir les services d'un technicien autorisé pour assembler l'appareil de musculation, appelez au 1-888-936-4266.
- L'assemblage requiert la participation de deux personnes.
- En raison de son poids et de sa taille, assemblez le banc de musculation là où il sera utilisé. Veillez à ce qu'il y ait un espace suffisant pour marcher autour du banc de musculation.
- Disposez toutes les pièces dans un espace dégagé et retirez tout le matériel d'emballage. Ne jetez pas le matériel d'emballage avant d'achever l'assemblage.

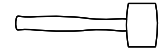
• Pour faciliter l'identification des petites pièces, référez-vous à la page 6.

- En plus du ou des outils inclus, l'assemblage requiert le ou les outils suivants :

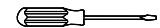
deux clés à molette



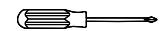
un maillet en caoutchouc



un tournevis plat



un tournevis à pointe cruciforme



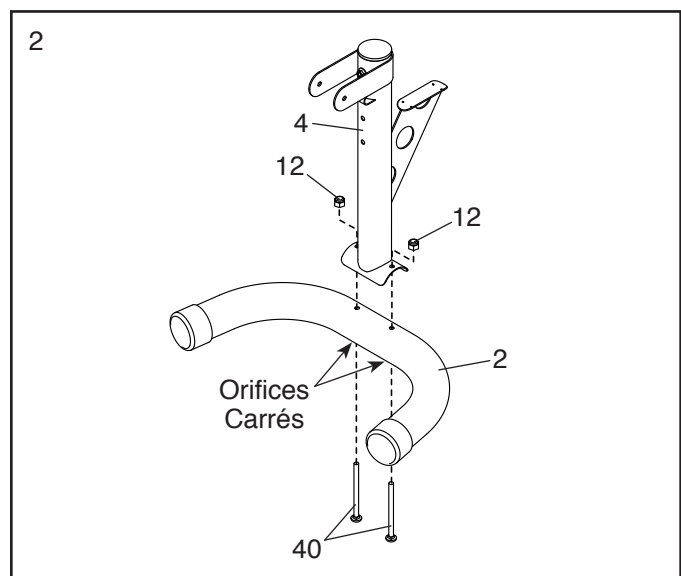
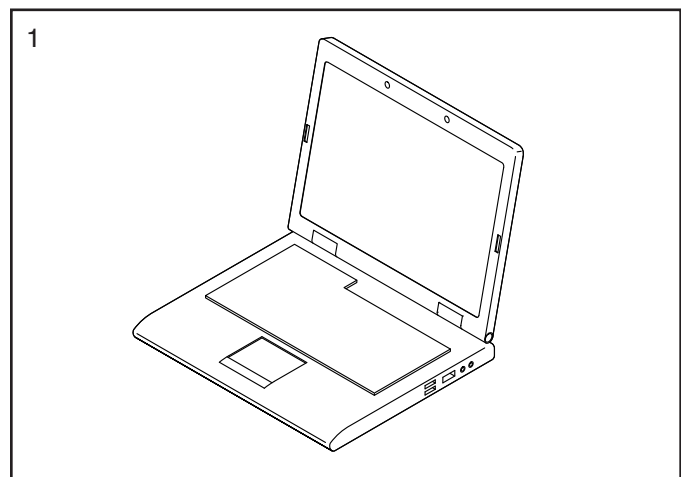
L'assemblage pourrait être facilité avec votre propre jeu de clés. Pour éviter d'abîmer les pièces, n'utilisez aucun outil à commande mécanique.

1. **Allez sur le site www.iconservice.ca/CustomerService/registration pour enregistrer votre appareil.**

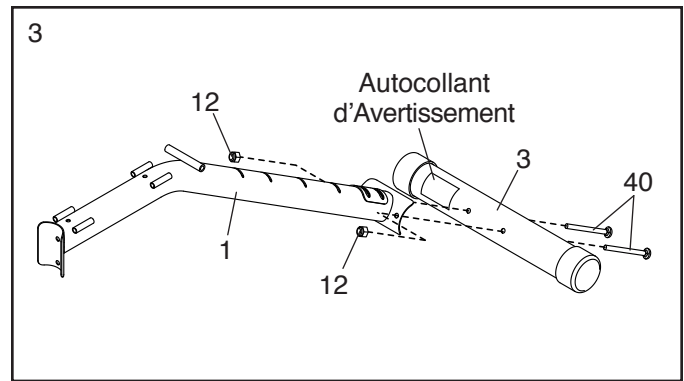
- activez votre garantie
- gagnez du temps si vous avez besoin de contacter le Service à la Clientèle plus tard
- pour nous permettre de vous informer des mises à jours et des offres

Remarque : si vous n'avez pas accès à l'Internet, appelez le Service à la Clientèle (voir la couverture avant du manuel) pour enregistrer votre produit.

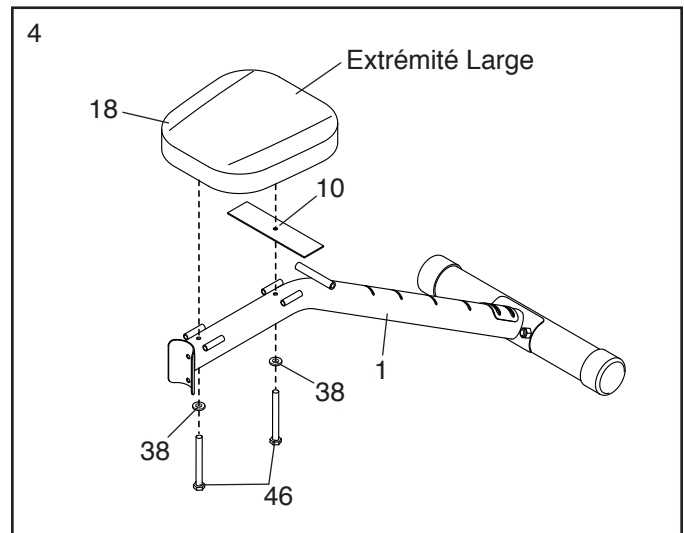
2. Orientez le Stabilisateur Avant (2) de sorte à diriger les orifices vers le sol. Attachez le Stabilisateur Avant à la Jambe Avant (4) à l'aide de deux Boulons de Carrosserie M10 x 90mm (40) et deux Écrous de Verrouillage M10 (12). **Ne serrez pas les Écrous de Verrouillage à ce moment.**



3. Attachez le Stabilisateur Arrière (3) au Cadre (1) à l'aide de deux Boulons de Carrosserie M10 x 90mm (40) et deux Écrous de Verrouillage M10 (12). **Ne serrez pas les Écrous de Verrouillage à ce moment.**



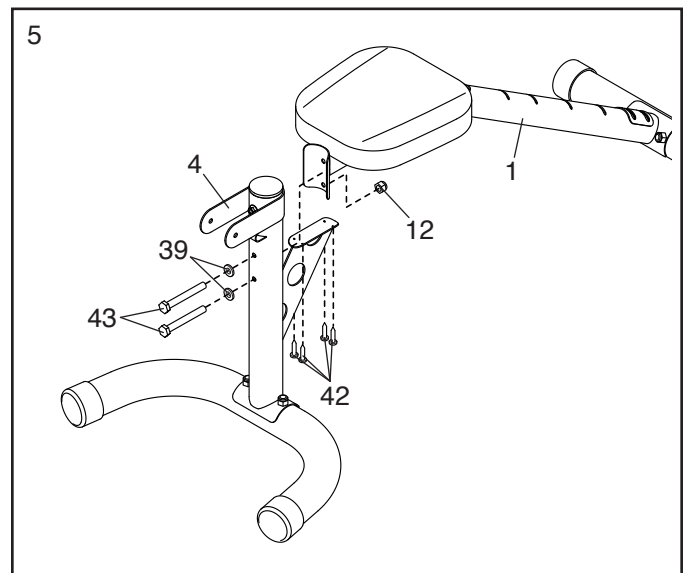
4. Attachez le Siège (18) et le Support du Siège (10) au Cadre (1) à l'aide de deux Vis M6 x 80mm (46) et deux Rondelles M6 (38).



5. Attachez le Cadre (1) et la Jambe Avant (4) à l'aide de deux Boulons M10 x 85mm (43), de deux Rondelles M10 (39) et d'un Écrou de Verrouillage M10 (12). **Ne serrez pas l'Écrou de Verrouillage à ce moment.**

Achievez d'attacher la Jambe Avant (4) au Cadre (1) à l'aide de quatre Vis M4 x 19mm (42) ; **engagez d'abord toutes les Vis, et serrez-les ensuite.**

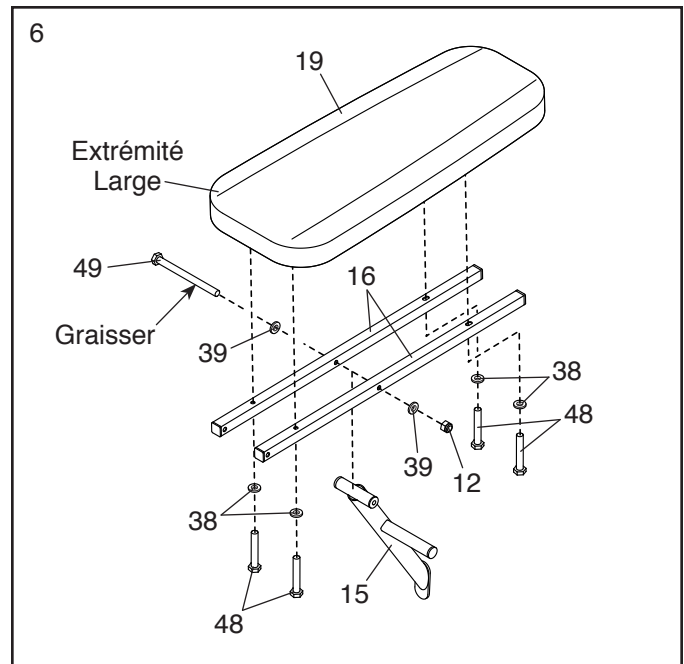
Serrez les Écrous de Verrouillage M10 (12) utilisés aux étapes 2, 3 et 5.



6. À l'aide d'un sac en plastique pour éviter de salir vos doigts, appliquez une part de la graisse incluse sur un Boulon M10 x 165mm (49).

Attachez le Montant du Dossier (15) aux Cadres du Dossier (16) à l'aide du Boulon M10 x 165mm (49), de deux Rondelles M10 (39) et d'un Écrou de Verrouillage M10 (12). **Ne serrez pas l'Écrou de Verrouillage à ce moment.**

Attachez ensuite le Dossier (19) aux Cadres du Dossier (16) à l'aide de quatre Vis M6 x 40mm (48) et de quatre Rondelles M6 (38). **Ne serrez pas les Vis à ce moment.**

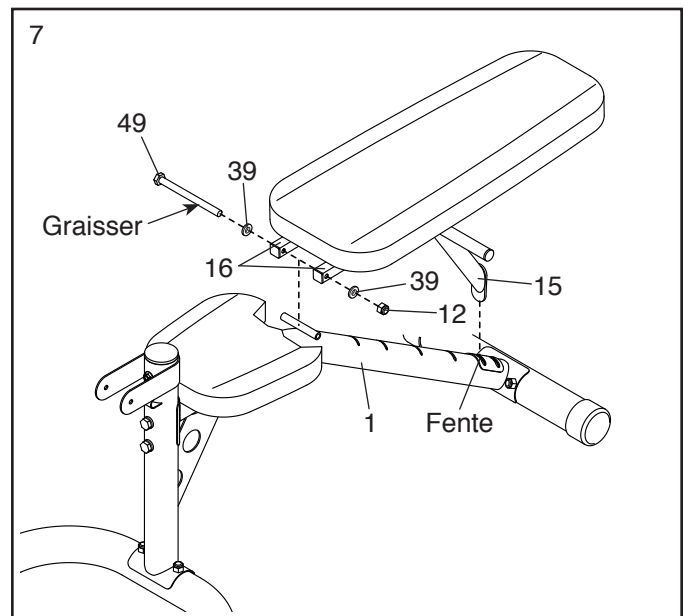


7. Graissez un Boulon M10 x 165mm (49).

Attachez les Cadres du Dossier (16) au Cadre (1) à l'aide du Boulon M10 x 165mm (49), de deux Rondelles M10 (39) et d'un Écrou de Verrouillage M10 (12). **Ne serrez pas trop l'Écrou de Verrouillage ; les Cadres du Dossier doivent pouvoir pivoter aisément.**

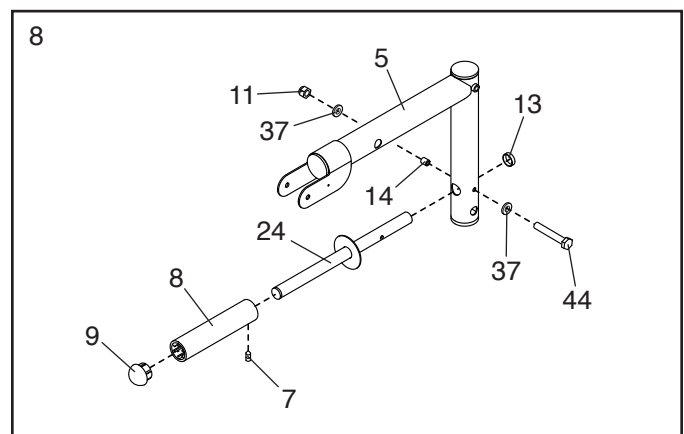
Introduisez ensuite l'extrémité du Montant du Dossier (15) dans l'une des fentes du Cadre (1).

Voir l'étape 6. Serrez l'Écrou de Verrouillage M10 (12) et les quatre Vis M6 x 40mm (48). **Ne serrez pas trop l'Écrou de Verrouillage ; le Montant du Dossier (15) doit pouvoir pivoter aisément.**



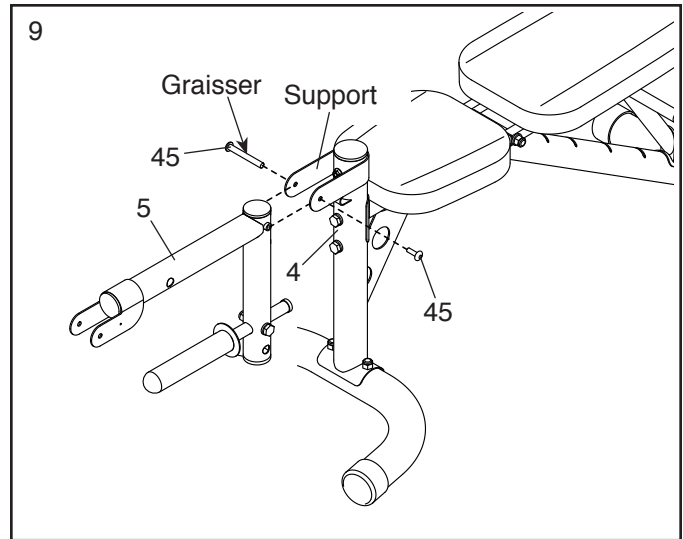
8. Attachez le Tube de Poids (24) au Levier pour Jambes (5) à l'aide d'un Boulon M8 x 70mm (44), d'une Bague d'Espacement (14), de deux Rondelles M8 (37) et d'un Écrou de Verrouillage M8 (11). Enfoncez ensuite un Embout Mâle Rond de 25mm (13) sur le Tube de Poids.

Ensuite, enfoncez un Embout Adaptateur (9) dans l'Adaptateur Olympique (8), puis l'Adaptateur Olympique sur le Tube de Poids (24). Vissez ensuite une Vis d'Ancrage M8 x 10mm (7) **dessous** l'Adaptateur Olympique.



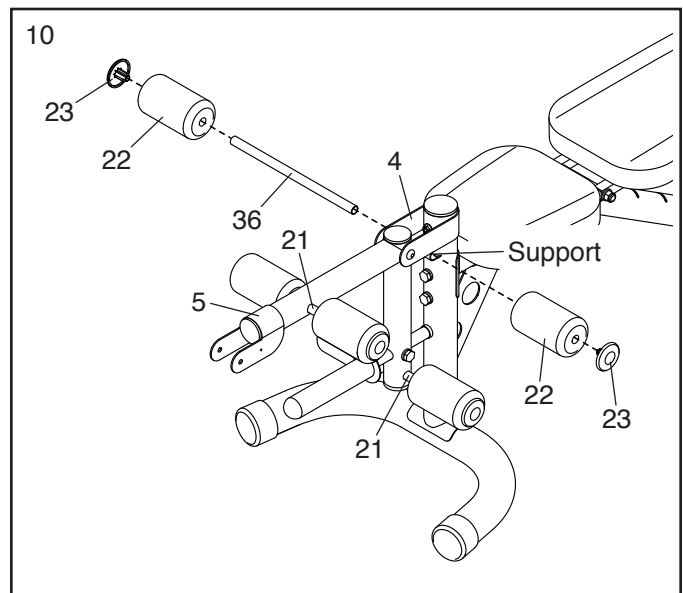
9. Graissez le baril d'un Boulon d'Ancrage M10 x 77mm (45).

Attachez le Levier pour Jambes (5) à la Jambe Avant (4) à l'aide du Boulon d'Ancrage M10 x 77mm (45). **Veillez à ce que le baril du Boulon d'Ancrage soit introduit des deux côtés du support de la Jambe Avant.**



10. Introduisez le Tube de Coussin Long (36) dans le support de la Jambe Avant (4). Enfoncez ensuite deux Coussins en Mousse (22) sur le Tube de Coussin Long, puis introduisez deux Embouts du Coussin (23) dans le Tube de Coussin Long.

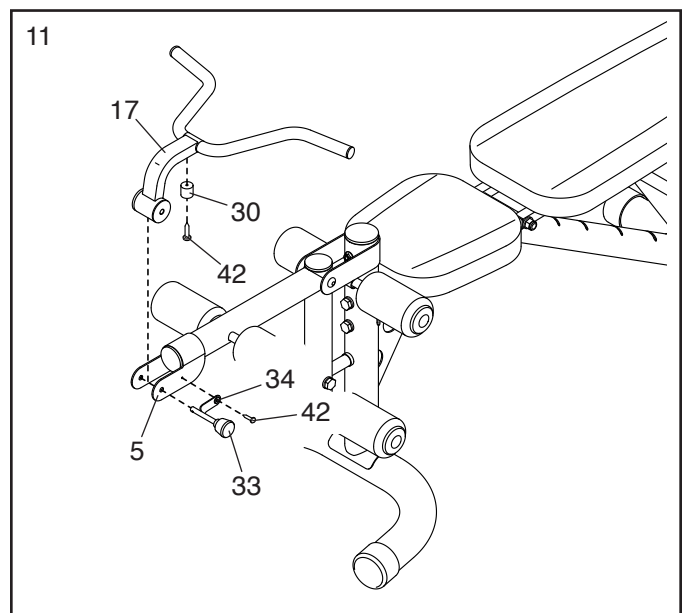
Répétez cette étape avec les deux Tubes de Coussin Courts (21) et le Levier pour Jambes (5).



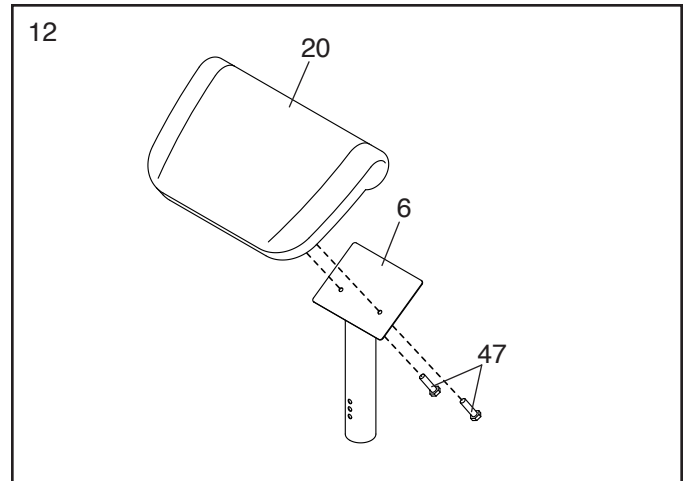
11. Attachez la Butée (30) à la Barre de Flexion (17) à l'aide d'une Vis M4 x 19mm (42).

Attachez ensuite la Barre de Flexion (17) au Levier pour Jambes (5) à l'aide de la Goupille de la Barre de Flexion (33).

Ensuite, attachez le Filin (34) de la Goupille de la Barre de Flexion (33) au Levier pour Jambes (5) à l'aide d'une Vis M4 x 19mm (42).



12. Attachez le Coussin de Flexion (20) au Montant de Flexion (6) à l'aide de deux Vis M6 x 20mm (47).



13. **Veillez à ce que toutes les pièces soient correctement serrées avant d'utiliser le banc de musculation.** Pour apprendre comment utiliser le banc de musculation, référez-vous à la section RÉGLAGES ci-dessous.

RÉGLAGES

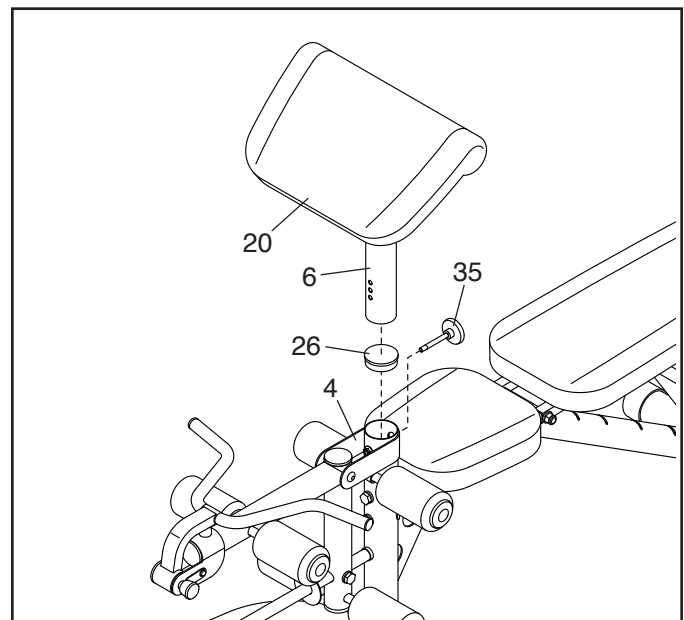
Cette section explique comment régler le banc de musculation. Référez-vous à la section DIRECTIVES D'EXERCICE page 13 pour des informations importantes sur la façon de tirer le maximum de votre programme d'exercices. Référez-vous également au guide d'exercice fourni pour la façon appropriée d'effectuer chaque exercice.

Assurez-vous que toutes les pièces sont correctement serrées chaque fois que vous utilisez le banc de musculation. Remplacez immédiatement toute pièce usée. Vous pouvez nettoyer le banc de musculation à l'aide d'un linge humide et d'un détergent doux non abrasif ; **n'utilisez aucun solvant.**

UTILISATION DU COUSSIN DE FLEXION

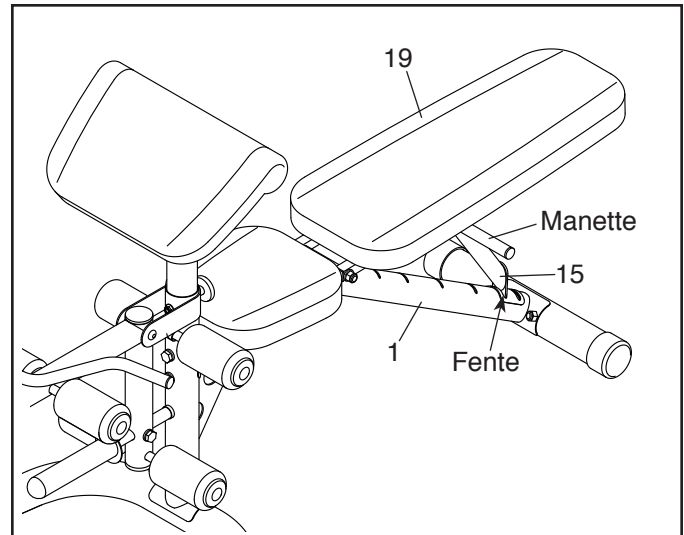
Pour utiliser le Coussin de Flexion (20), retirez l'Embout Femelle Rond de 70mm (26) et introduisez le Montant de Flexion (6) dans la Jambe Avant (4). Vissez ensuite un Bouton de Réglage (35) dans la Jambe Avant. **Veillez à ce que le Bouton de Réglage traverse un orifice du Montant de Flexion.**

Pour effectuer des exercices ne requérant pas l'utilisation du Coussin de Flexion (20), retirez le Coussin et réintroduisez l'Embout Femelle Rond de 70mm (26) dans la Jambe Avant (4).



RÉGLAGE DU DOSSIER

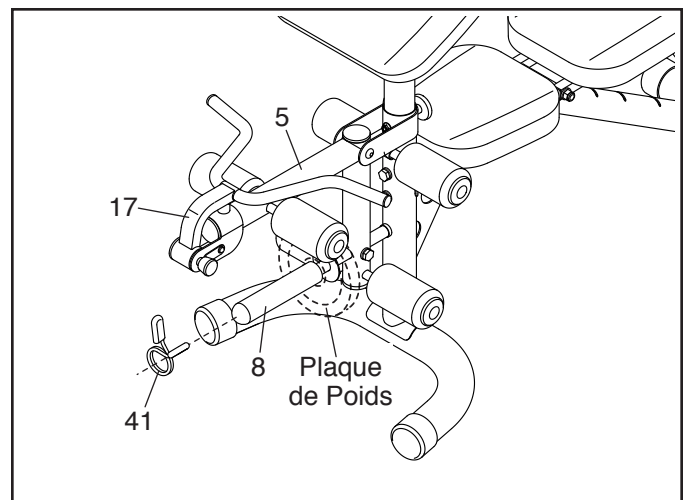
Pour régler la position du Dossier (19), levez la manette indiquée du Montant du Dossier (15), élevez ou abaissez le Dossier, puis introduisez le Montant du Dossier dans l'une des fentes du Cadre (1). **Veillez à ce que le Montant du Dossier soit bien enfoncé dans l'une des fentes.**



UTILISATION DU LEVIER POUR JAMBES

Pour utiliser le Levier pour Jambes (5), enfoncez une plaque de poids (non comprise) sur l'Adaptateur Olympique (8) et fixez-la à l'aide d'une Pince de Poids (41). **Remarque : pour utiliser le Levier pour Jambes, retirez la Barre de Flexion (17) (voir RETIRER ET ATTACHER LA BARRE DE FLEXION ci-dessous).**

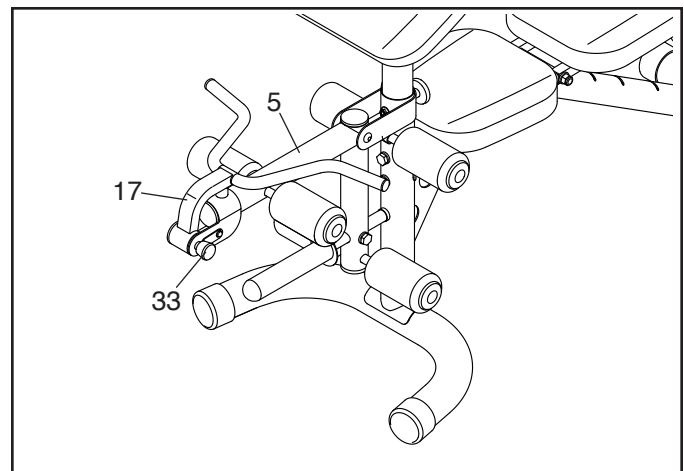
⚠ AVERTISSEMENT : ne déposez pas plus de 150 lb (68 kg) sur le Levier pour Jambes (5).



RETIRER ET ATTACHER LA BARRE DE FLEXION

Pour effectuer des exercices ne requérant pas l'utilisation de la Barre de Flexion (17), tirez la Goupille de la Barre de Flexion (33) hors du Levier pour Jambes (5) et retirez la Barre.

Pour attacher la Barre de Flexion (17), introduisez la Goupille de la Barre de Flexion (33) complètement à travers le Levier pour Jambes (5).



CONSEILS POUR L'EXERCICE

QUATRE TYPES D'ENTRAÎNEMENTS DE MUSCULATION

Remarque : une « répétition » est le cycle complet d'un exercice. Une « série » est un nombre de répétitions effectuées l'une après l'autre.

Accroître la Masse Musculaire — Faites travailler vos muscles proche de leur capacité maximale, puis augmentez progressivement l'intensité de votre entraînement. Réglez le niveau d'intensité d'un exercice comme suit :

- Changez la résistance (nombre de poids).
- Changez le nombre de répétitions ou séries effectuées.

Utilisez votre propre jugement pour déterminer le niveau de résistance qui vous convient. Commencez avec 3 séries de 8 répétitions pour chaque exercice effectué. Reposez-vous pendant 3 minutes après chaque série. Quand vous pouvez effectuer 3 séries de 12 répétitions sans difficulté, augmentez le nombre de poids.

Tonifier — Tonifiez vos muscles en les faisant travailler à un pourcentage modéré de leur capacité. Choisissez un nombre de poids modéré et augmentez le nombre de répétitions dans chaque série. Effectuez autant de répétitions que possible sans gêne (15 à 20 répétitions). Reposez-vous pendant 1 minute après chaque série. Travaillez vos muscles en effectuant plusieurs séries l'une après l'autre plutôt que d'utiliser un grand nombre de poids.

Perte de Poids — Pour perdre du poids, utilisez un niveau faible de résistance et augmentez le nombre de répétitions dans chaque série. Entraînez-vous pendant 20 à 30 minutes, en ne vous reposant pas plus de 30 secondes entre chaque série.

Cross Training — Alliez des exercices de musculation et des exercices aérobics en suivant ce type de programme :

- Exercices de musculation le lundi, mercredi et vendredi.
- 20 à 30 minutes d'exercices aérobics le mardi et jeudi.
- Un jour complet de repos chaque semaine pour permettre à votre corps de se régénérer.

GUIDE POUR L'EXERCICE

Familiarisez-vous avec l'équipement et apprenez la position correcte de chaque exercice. Utilisez votre

propre jugement pour déterminer la durée de chaque entraînement et le nombre de répétitions et de séries à effectuer. Progressez à votre rythme et soyez à l'écoute de votre corps. Chaque entraînement doit être suivi d'un jour de repos, au moins.

Échauffement — Commencez par 5 à 10 minutes d'étirements et d'exercices légers. L'échauffement augmente la température de votre corps, accélère votre rythme cardiaque et votre circulation pour vous préparer à l'exercice.

Exercices — Composez un entraînement avec 6 à 10 exercices différents. Sélectionnez des exercices pour chaque groupe principal de muscles, en mettant l'accent sur les zones que vous voulez développer. Pour un programme équilibré, variez les exercices d'un entraînement à l'autre.

Retour à la Normale — Finissez par 5 à 10 minutes d'étirements. Les étirements augmentent la flexibilité de vos muscles et vous aident à éviter les problèmes qui surviennent après l'exercice.

POSITION DES EXERCICES

Effectuez chaque exercice en faisant le mouvement complet et utilisez uniquement les parties de votre corps concernées. Faites les répétitions de chaque série sans à-coup et sans vous arrêter. Il est aussi très important de respirer correctement. Soufflez durant la phase d'effort de chaque répétition et aspirez durant la phase de retour à la normale. Ne retenez jamais votre souffle.

Reposez-vous pendant un petit moment après chaque série.

- Accroître la masse musculaire — Reposez-vous pendant trois minutes après chaque série.
- Tonifier — Reposez-vous pendant une minute après chaque exercice.
- Perte de Poids — Reposez-vous pendant 30 secondes après chaque série.

RESTER MOTIVÉ(E)

Pour vous motiver, gardez un journal de chaque entraînement. Écrivez la date, les exercices effectués, la résistance sélectionnée, et le nombre de répétitions et de séries effectuées. Notez votre poids et les mensurations clés de votre corps une fois par mois. Pour obtenir de bons résultats, faites de vos exercices un élément régulier et agréable de votre vie.

LISTE DES PIÈCES

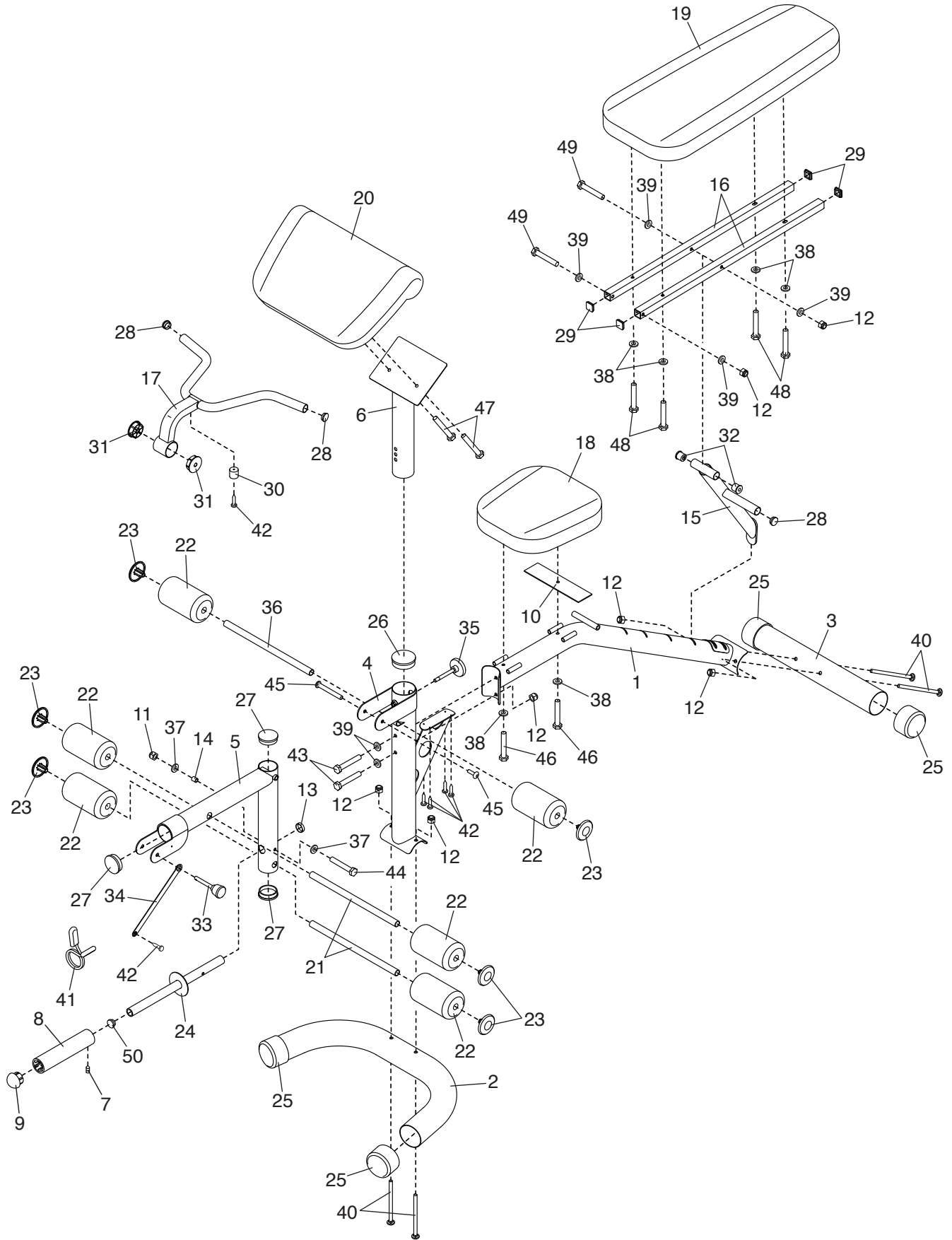
N° du Modèle GGBE19615.0 R0616A

N°	Qté.	Description	N°	Qté.	Description
1	1	Cadre	28	3	Embout Femelle 25mm x 1,5mm
2	1	Stabilisateur Avant	29	4	Embout Femelle Carré 25mm
3	1	Stabilisateur Arrière	30	1	Butée
4	1	Jambe Avant	31	2	Bague de Flexion
5	1	Levier pour Jambes	32	2	Bague du Dossier
6	1	Montant de Flexion	33	1	Goupille de la Barre de Flexion
7	1	Vis d'Ancrage M8 x 10mm	34	1	Filin
8	1	Adaptateur Olympique	35	1	Bouton de Réglage
9	1	Embout Adaptateur	36	1	Tube de Coussin Long
10	1	Support du Siège	37	2	Rondelle M8
11	1	Écrou de Verrouillage M8	38	6	Rondelle M6
12	7	Écrou de Verrouillage M10	39	6	Rondelle M10
13	1	Embout Mâle Rond de 25mm	40	4	Boulon de Carrosserie M10 x 90mm
14	1	Bague d'Espacement	41	1	Pince de Poids
15	1	Montant du Dossier	42	6	Vis M4 x 19mm
16	2	Cadre du Dossier	43	2	Boulon M10 x 85mm
17	1	Barre de Flexion	44	1	Boulon M8 x 70mm
18	1	Siège	45	1	Boulon d'Ancrage M10 x 77mm
19	1	Dossier	46	2	Vis M6 x 80mm
20	1	Coussin de Flexion	47	2	Vis M6 x 20mm
21	2	Tube de Coussin Court	48	4	Vis M6 x 40mm
22	6	Coussin en Mousse	49	2	Boulon M10 x 165mm
23	6	Embout du Coussin	50	1	Embout Femelle 25mm x 2,5mm
24	1	Tube de Poids	*	–	Manuel de l'Utilisateur
25	4	Embout Mâle Rond de 76mm	*	–	Guide d'Exercice
26	1	Embout Femelle Rond de 70mm	*	–	Sachet de Graisse
27	3	Embout Femelle Rond de 57mm	*	–	Outil d'Assemblage

Remarque : les spécifications sont sujettes à des changements sans notification. Voir le dos de ce manuel pour commander des pièces de rechange. *Indique qu'une pièce n'est pas illustrée.

SCHÉMA DÉTAILLÉ

N° du Modèle GGBE19615.0 R0616A



POUR COMMANDER DES PIÈCES DE RECHANGE

Pour commander des pièces de rechange, voir la page de couverture de ce manuel. Pour que nous puissions mieux vous assister, merci de préparer les informations suivantes avant de nous appeler :

- le numéro du modèle et le numéro de série de l'appareil (voir la page de couverture de ce manuel)
- le nom de l'appareil (voir la page de couverture de ce manuel)
- le numéro de la pièce et la description de la/des pièce(s) de remplacement (voir la LISTE DES PIÈCES et le SCHÉMA DÉTAILLÉ vers la fin de ce manuel)

GARANTIE LIMITÉE

IMPORTANT : pour protéger votre équipement de fitness avec une extension de garantie, voir la page 4.

ICON of Canada, Inc. (ICON) garantit que cet équipement est exempt de tout vice de matériau et de fabrication dans les conditions normales d'utilisation et d'entretien. Les pièces et la main d'œuvre sont garanties pendant quatre-vingt-dix (90) jours à compter de la date d'achat.

Cette garantie s'applique uniquement à l'acquéreur d'origine (acquéreur). L'obligation d'ICON, en vertu des clauses de la présente garantie, est limitée, à sa discrétion, au remplacement ou à la réparation de l'équipement dans l'un de ses centres de réparation agréés. Toutes les réparations, pour lesquelles sont présentées des réclamations au titre de la garantie, doivent préalablement être autorisées par ICON. Si l'appareil est envoyé à un centre de réparation, les frais de transport aller-retour seront à la charge du client. Si des pièces de rechange sont expédiées durant la période de garantie du produit, le client sera facturé un montant minimum de frais de manutention. Pour les réparations à domicile, le client sera facturé des frais minimums de déplacement. La présente garantie ne couvre pas les dommages subis durant le transport de l'appareil. La présente garantie sera automatiquement annulée si l'appareil est utilisé comme un modèle exposé dans un magasin, si les instructions du présent manuel ne sont pas respectées, si l'appareil est malmené, mal utilisé ou utilisé anormalement, ou si l'appareil est utilisé à des fins commerciales ou de location. ICON n'autorise aucune autre garantie que celle expressément énoncée ci-dessus.

ICON n'est pas responsable et ne peut être tenu responsable des dommages indirects, particuliers ou consécutifs survenant ou en relation avec l'utilisation ou le fonctionnement de l'équipement ; ou des dommages résultant de pertes économiques, de pertes de propriétés, de pertes de revenus ou de profits, de perte de jouissance ou d'utilisation ou de coûts de retrait, d'installation ; ou de tout autre dommage indirect de quelque nature que ce soit. Certains provinces n'autorisent pas l'exclusion ou la limitation des dommages accessoires ou indirects. Par conséquent, les limitations mentionnées ci-dessus peuvent ne pas vous concerner.

La garantie fournie à la présente remplace toute autre garantie, et toute garantie implicite de commercialité ou de qualité pour un usage particulier est limitée dans sa portée et sa durée aux conditions énoncées dans le présent document. Certains provinces n'autorisent pas de limitations sur la durée d'une garantie implicite. Par conséquent, les limitations mentionnées ci-dessus peuvent ne pas vous concerner.

La présente garantie vous accorde des droits spécifiques reconnus par la loi. Vous pouvez également avoir d'autres droits qui varient d'une province à l'autre.

ICON of Canada, Inc., 900 de l'Industrie, St. Jérôme, QC J7Y 4B8