



# GOLD'S GYM<sup>®</sup>

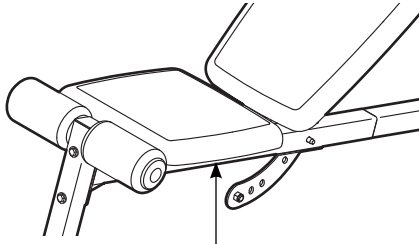
## XR 5.9

[www.workoutwarehouse.com](http://www.workoutwarehouse.com)

N° du Modèle GGBE4869.7

N° de Série \_\_\_\_\_

Écrivez le numéro de série sur la ligne ci-dessus pour référence.



Autocollant du Numéro  
de Série (sous le siège)

### ACTIVEZ VOTRE GARANTIE

Pour enregistrer votre appareil et  
activer votre garantie aujourd'hui,  
contactez le Service à la Clientèle.

### SERVICE À LA CLIENTÈLE

Appelez gratuitement le  
1-888-936-4266  
du lundi au vendredi de 7h30 à  
16h30 HNE (sauf jours fériés)

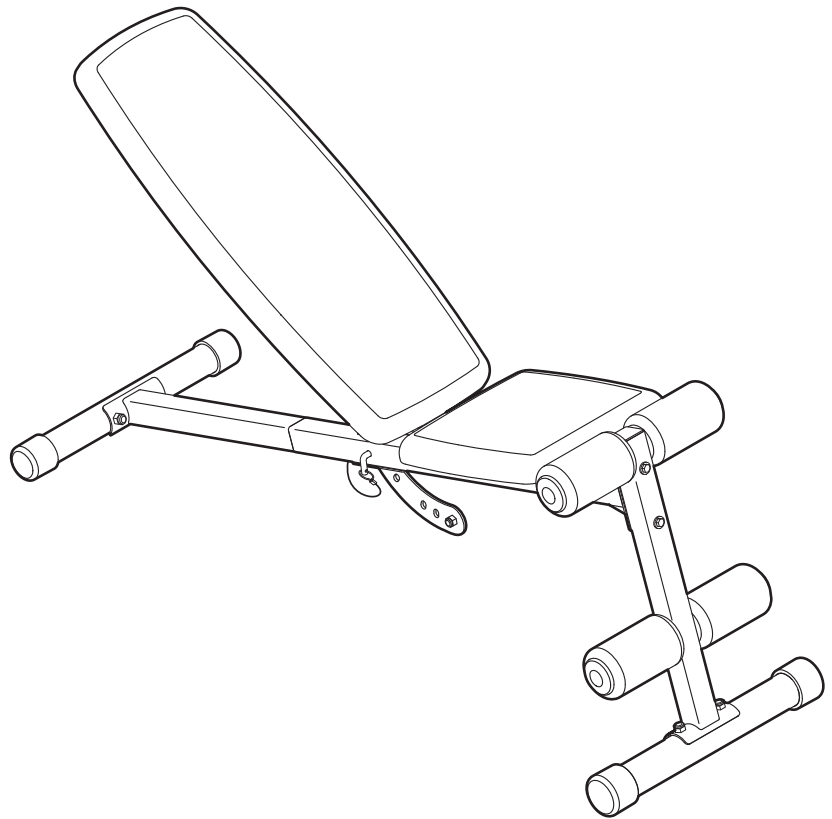
ou par courriel  
[customerservice@iconcanada.ca](mailto:customerservice@iconcanada.ca)

Merci de ne pas contacter le  
magasin.

### ⚠ ATTENTION

Lisez toutes les précautions et les  
instructions contenues dans ce  
manuel avant d'utiliser cet appar-  
eil. Gardez ce manuel pour vous y  
référer ultérieurement.

## MANUEL DE L'UTILISATEUR

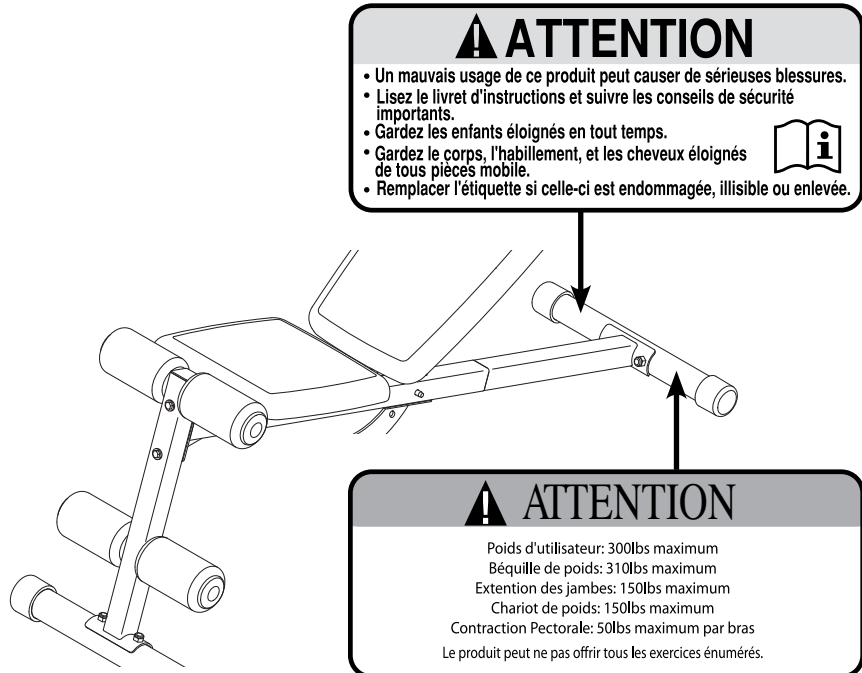


# TABLE DES MATIÈRES

EMPLACEMENT DES AUTOCOLLANTS D'AVERTISSEMENT.....	2
PRÉCAUTIONS IMPORTANTES .....	3
AVANT DE COMMENCER .....	5
TABLEAU D'IDENTIFICATION DES PIÈCES.....	6
ASSEMBLAGE .....	7
ENTRETIEN .....	11
CONSEILS POUR L'EXERCICE.....	12
Liste des pièces .....	14
Schéma détaillé .....	15
POUR COMMANDER DES PIÈCES DE RECHANGE .....	Dernière Page
GARANTIE LIMITÉE .....	Dernière Page

## EMPLACEMENT DES AUTOCOLLANTS D'AVERTISSEMENT

Les autocollants d'avertissement illustrés ci-contre sont inclus avec cet appareil. Collez les autocollants d'avertissement en anglais aux endroits indiqués. Ce schéma indique l'emplacement des autocollants d'avertissement. **Si un autocollant est manquant ou illisible, référez-vous à la page de couverture de ce manuel pour commander un nouvel autocollant gratuit. Placez le nouvel autocollant à l'endroit indiqué.** Remarque : les autocollants ne sont peut-être pas illustrés à l'échelle.



# PRÉCAUTIONS IMPORTANTES

**⚠ AVERTISSEMENT :** pour réduire les risques de blessures graves, lisez toutes les précautions importantes et les instructions contenues dans ce manuel, ainsi que les avertissements se trouvant sur l'appareil, avant d'utiliser le banc de poids. ICON ne peut être tenu responsable de toute blessure ou tout dégât matériel résultant directement ou indirectement de l'utilisation de cet appareil.

1. Le propriétaire est responsable de s'assurer que tous les utilisateurs du banc de poids sont correctement informés de toutes les précautions.
2. Consultez votre médecin avant de commencer tout programme d'exercices. Ceci est particulièrement important pour les personnes âgées de plus de 35 ans et les personnes ayant eu des problèmes de santé.
3. Veuillez lire toutes les instructions dans ce manuel ainsi que tous les avertissements sur le banc de poids avant d'utiliser l'appareil.
4. Le banc de poids est conçu uniquement pour une utilisation privée. N'utilisez pas le banc de poids dans un cadre commercial, locatif ou institutionnel.
5. Gardez le banc de poids à l'intérieur, à l'abri de l'humidité et de la poussière. N'installez pas le banc de poids dans un garage, sur un patio couvert ni près d'une source d'eau.
6. Installez le banc de poids sur une surface plane recouverte d'un petit tapis pour protéger le sol ou la moquette. Assurez-vous que l'espace autour du banc de poids suffit à y accéder et à l'utiliser librement.
7. Inspectez régulièrement et serrez correctement toutes les pièces. Remplacez immédiatement toute pièce usée.
8. Maintenez les enfants de moins de 12 ans et les animaux domestiques éloignés du banc de poids en tout temps.
9. Le banc de poids est conçu pour supporter un utilisateur dont le poids ne dépasse pas 300 livres (136 kg) pour un poids maximal total de 410 livres (186 kg). N'utilisez pas plus de 110 livres (50 kg) de poids avec le banc de poids. Remarque : le banc de poids ne comporte pas de poids.
10. Portez toujours des chaussures sport pour protéger vos pieds quand vous utilisez le banc de poids.
11. Assurez-vous toujours que la goupille de verrouillage est entièrement insérée dans le cadre et le support du pivot avant d'utiliser le banc de poids.
12. Un excès d'exercice peut entraîner des blessures graves ou la mort. Cessez immédiatement vos exercices si vous ressentez une douleur ou des étourdissements, et retournez à la normale.

# PROTÉGEZ

VOTRE ÉQUIPEMENT DE FITNESS  
AVEC UNE EXTENSION DE SERVICE



Votre nouvel équipement de fitness représente un investissement important pour votre santé. Protégez maintenant cet investissement contre les soucis mécaniques et électriques imprévisibles jusqu'à cinq ans.

## CARACTÉRISTIQUES DE L'EXTENSION

- Une protection de un à cinq ans
- Un réseau de plus de 100 centres de réparations
- Des techniciens hautement qualifiés
- Une ligne d'appel nationale gratuite
- Une procédure simple pour les réparations
- Pas de déclaration à remplir
- Une inscription facile
- Des réparations rapides et efficaces partout au Canada
- Frais de réparation à domicile couverts
- Pièces et la main-d'œuvre incluses
- Pannes mécaniques et électriques incluses

Pour protéger votre équipement aujourd'hui,  
appelez le Service à la Clientèle au  
**1-888-936-4266**  
Ou envoyez-nous un courriel au  
[customerservice@iconcanada.ca](mailto:customerservice@iconcanada.ca)

 **ICON**<sup>™</sup>  
du/of Canada Inc.

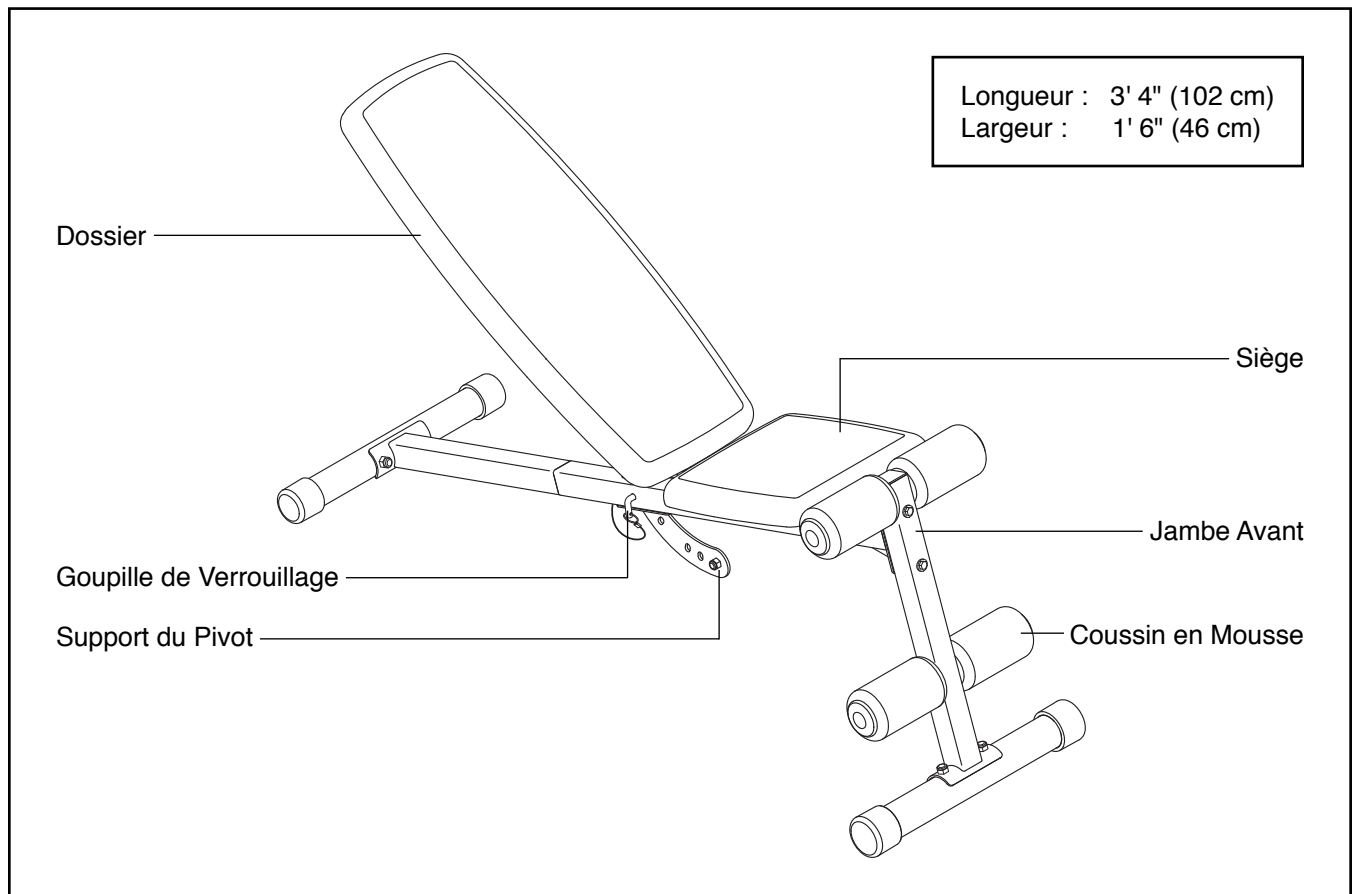
# AVANT DE COMMENCER

Merci d'avoir sélectionné le banc de poids polyvalent GOLD'S GYM® XR 5.9. Le banc de poids XR 5.9 est conçu pour vous aider à développer les principaux groupes de muscles de la partie supérieure du corps. Que votre objectif soit de raffermir votre corps, d'accroître considérablement votre masse musculaire et votre force, ou simplement d'améliorer votre système cardio-vasculaire, le banc de poids vous aidera à atteindre vos objectifs.

**Nous vous conseillons de lire attentivement ce manuel avant d'utiliser le banc de poids.** Si vous

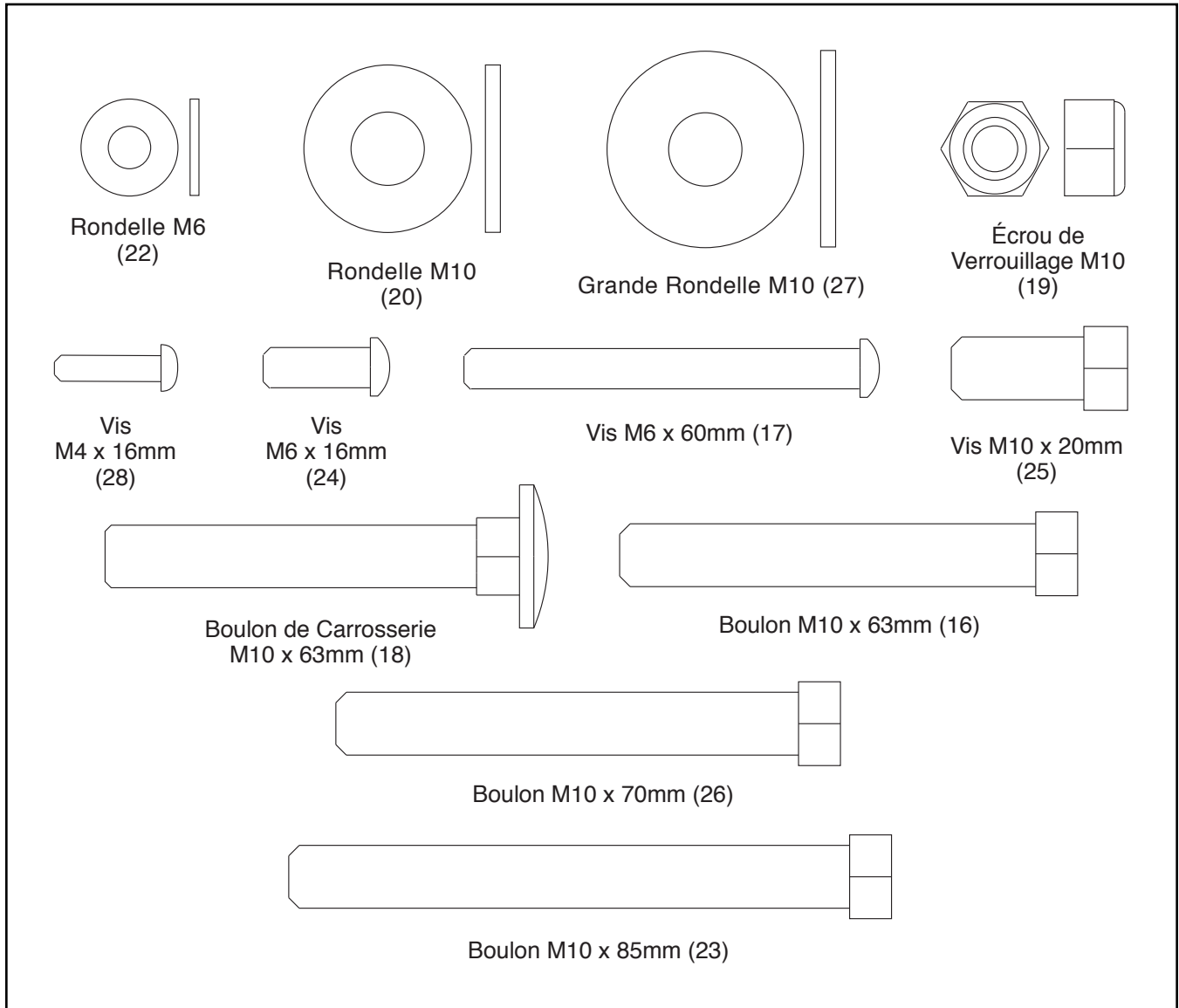
avez des questions après avoir lu ce manuel, veuillez vous référer à la page de couverture de ce manuel pour nous contacter. Pour nous permettre de mieux vous assister, notez le numéro du modèle et le numéro de série de l'appareil avant de nous appeler. Le numéro du modèle et l'emplacement de l'autocollant du numéro de série sont indiqués sur la page de couverture de ce manuel.

Familiarisez-vous avec les pièces sur le schéma ci-dessous avant de continuer la lecture de ce manuel.



# TABLEAU D'IDENTIFICATION DES PIÈCES

Référez-vous aux schémas ci-dessous pour identifier les petites pièces utilisées lors de l'assemblage. Le nombre entre parenthèses à côté de chaque schéma fait référence au numéro de la pièce sur la LISTE DES PIÈCES, vers la fin de ce manuel. **Remarque : si une pièce n'est pas dans le sac des pièces, vérifiez qu'elle n'est pas pré-assemblée.**



# ASSEMBLAGE

- L'assemblage requiert la participation de deux personnes.
- Étant donné sa taille et son poids, assemblez le banc de poids à l'endroit où il sera utilisé. Assurez-vous qu'il y a assez d'espace autour du banc pour pouvoir y accéder durant de l'assemblage.
- Placez toutes les pièces dans un espace dégagé et retirez tout le matériel d'emballage. Ne jetez pas le matériel d'emballage avant d'avoir effectué toutes les étapes de l'assemblage.
- Les pièces côté gauche portent l'indication « L » ou « Left », et les pièces côté droit l'indication « R » ou « Right ».

- Pour identifier les petites pièces, référez-vous à la page 6.

- Les outils suivants (non inclus) peuvent être nécessaires à l'assemblage :

deux clés à molette



un maillet en caoutchouc



un tournevis plat



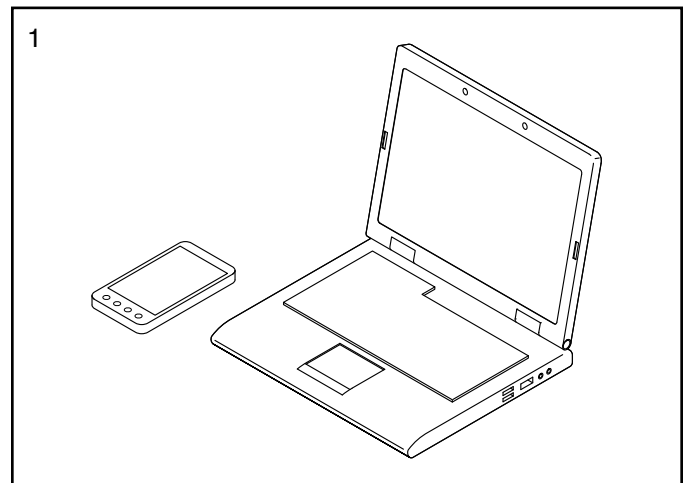
un tournevis cruciforme



Un jeu de clés peut faciliter l'assemblage. Pour ne pas abîmer les pièces, n'utilisez pas d'outils électriques.

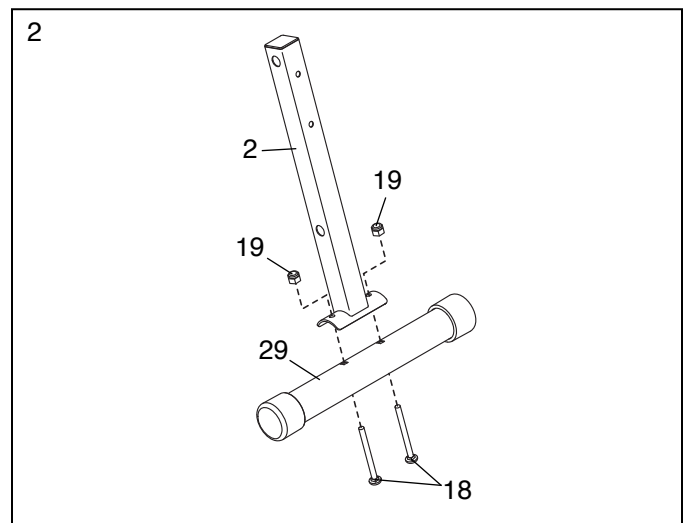
## 1. Appelez ou envoyez un courriel au Service à la Clientèle (voir la couverture de ce manuel) aujourd'hui et enregistrez votre appareil.

- activez votre garantie
- gagnez du temps si vous avez besoin de contacter le Service à la Clientèle plus tard
- pour nous permettre de vous informer des mises à jours et des offres

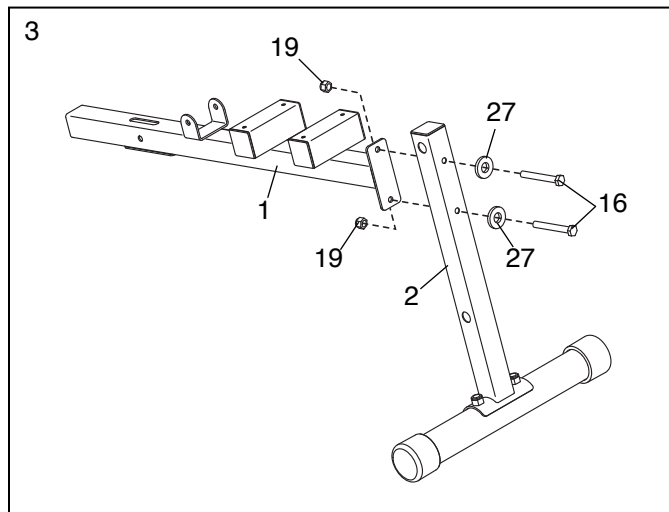


## 2. Identifiez le Stabilisateur Avant (29) sur lequel il n'y a **pas** d'autocollant d'avertissement.

Attachez le Stabilisateur Avant (29) sur la Jambe Avant (2) à l'aide de deux Boulons de Carrosserie M10 x 63mm (18) et deux Écrous de Verrouillage M10 (19). **Ne serrez pas encore les Écrous de Verrouillage.**

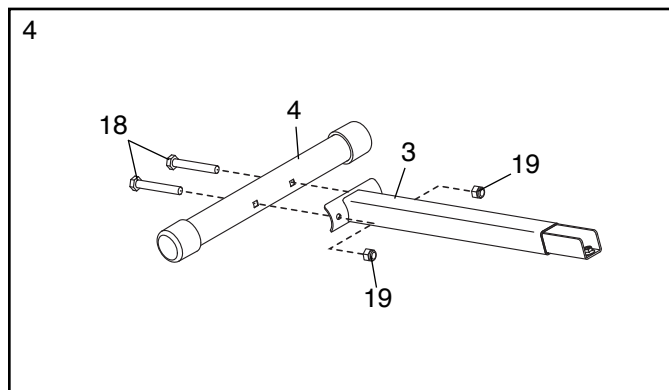


3. Attachez la Jambe Avant (2) sur le Cadre (1) à l'aide de deux Boulons M10 x 63mm (16), deux Grandes Rondelles M10 (27), et deux Écrous de Verrouillage M10 (19). **Ne serrez pas encore les Écrous de Verrouillage.**



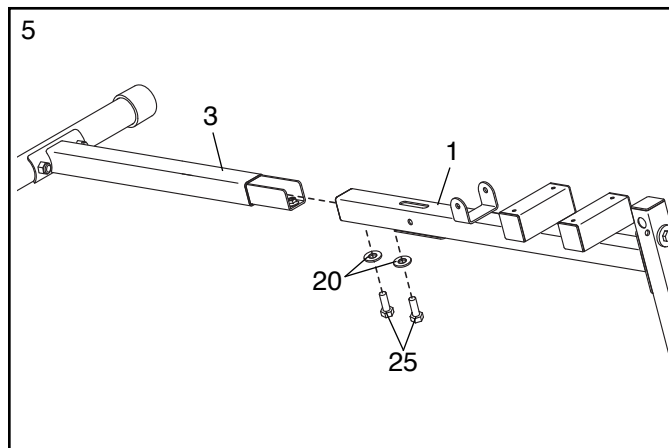
4. Orientez le Stabilisateur Arrière (4) de manière à ce que les autocollants soient en haut. Ensuite, orientez la Jambe Arrière (3) comme sur le schéma.

Attachez le Stabilisateur Arrière (4) sur la Jambe Arrière (3) à l'aide de deux Boulons de Carrosserie M10 x 63mm (18) et deux Écrous de Verrouillage M10 (19). **Ne serrez pas encore les Écrous de Verrouillage.**



5. Attachez la Jambe Arrière (3) sur le Cadre (1) à l'aide de deux Vis M10 x 20mm (25) et deux Rondelles M10 (20).

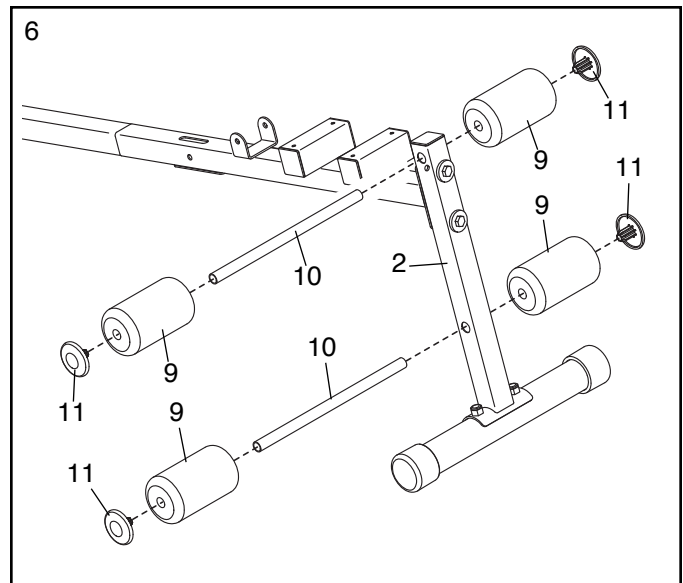
**Voir les étapes 2 à 4. Serrez les Écrous de Verrouillage M10 (19).**



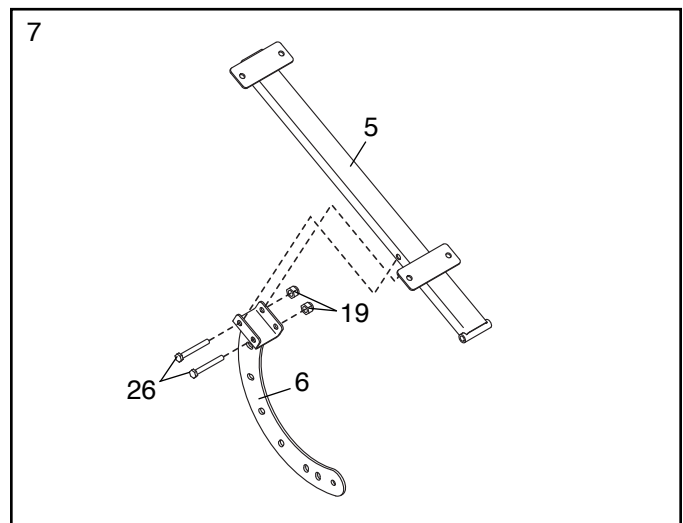
6. Insérez les deux Tubes du Coussin (10) dans la Jambe Avant (2).

Humidifiez les extrémités des Tubes du Coussin (10) avec de l'eau savonneuse, puis faites glisser deux Coussins en Mousse (9) sur chaque Tube du Coussin.

Ensuite, enfoncez deux Embouts du Coussin (11) dans chaque Tube du Coussin (10).



7. Attachez le Support de Pivot (6) sur le Cadre du Dossier (5) à l'aide de deux Boulons M10 x 70mm (26) et deux Écrous de Verrouillage M10 (19). **Ne serrez pas encore les Écrous de Verrouillage.**

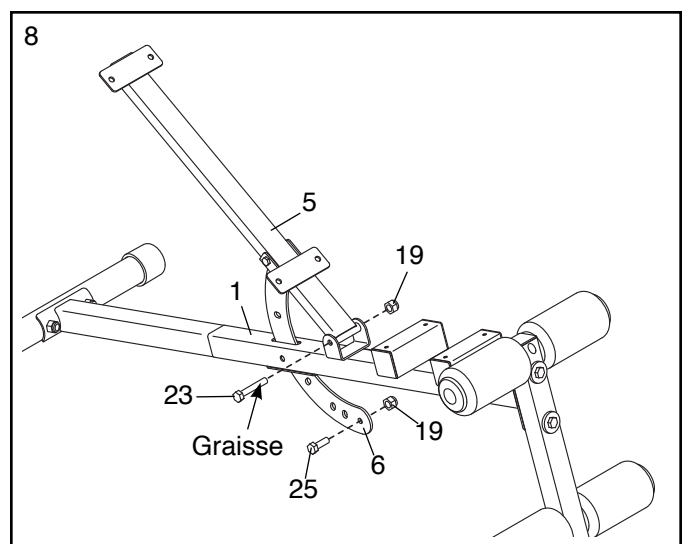


8. Appliquez un peu de la graisse incluse sur un Boulon M10 x 85mm (23).

Insérez le Support du Pivot (6) dans la fente sur le Cadre (1). Attachez le Cadre du Dossier (5) sur le Cadre à l'aide de deux Boulons M10 x 85mm (23) et un Écrou de Verrouillage M10 (19). **Ne serrez pas excessivement l'Écrou de Verrouillage ; les Cadres du Dossier doivent pouvoir pivoter facilement.**

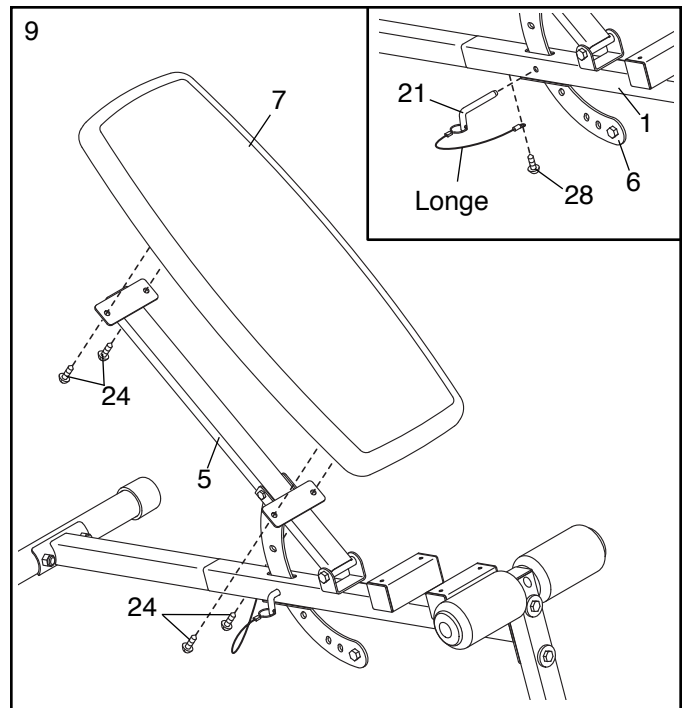
Ensuite, attachez un Vis M10 x 20mm (25) et un Écrou de Verrouillage M10 (19) sur le trou situé sur l'extrémité du Support du Pivot (6).

**Référez-vous à l'étape 7. Serrez les Écrous de Verrouillage M10 (19).**

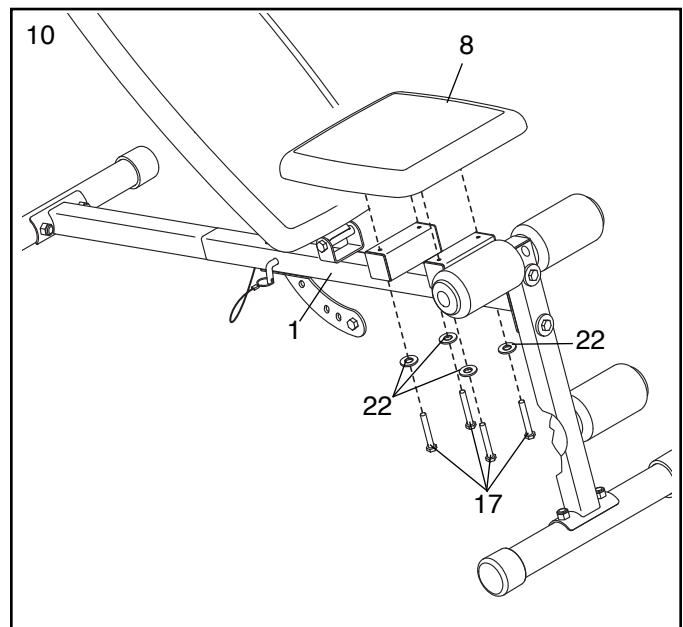


9. **Référez-vous au schéma encadré.** Attachez la longe sur la Goupille de Verrouillage (21) en bas du Cadre (1) à l'aide d'une Vis M4 x 16mm (28). Ensuite, insérez la Goupille de Verrouillage dans le Cadre et dans un trou de réglage dans le Support du Pivot (6).

Orientez le Dossier (7) comme sur le schéma. Attachez le Dossier sur le Cadre du Dossier (5) à l'aide de quatre Vis M6 x 16mm (24).



10. Attachez le Siège (8) sur le Cadre (1) à l'aide de quatre Vis M6 x 60mm (17) et quatre Rondelles M6 (22).



11. **Assurez-vous que toutes les pièces sont correctement serrées avant d'utiliser le banc de poids.**

# ENTRETIEN

Référez-vous à la section CONSEILS POUR L'EXERCICE à la page 12 pour d'importantes informations concernant l'exercice, et référez-vous au guide d'exercices inclus pour voir les positions correctes de plusieurs exercices.

Assurez-vous que toutes les pièces sont correctement serrées chaque fois que vous utilisez le banc de poids. Remplacez immédiatement toute pièce usée. Le banc de poids se nettoie avec un chiffon imbibé d'un détergent doux et non abrasif ; **n'utilisez pas de dissolvants pour nettoyer le banc de poids.**

## RÉGLAGE DU DOSSIER

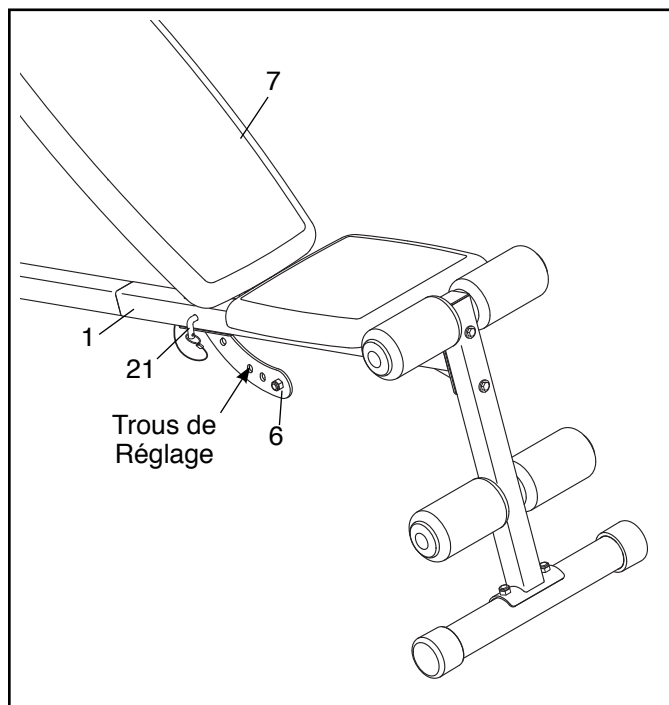
Il est possible d'utiliser le Dossier (7) en position renversée, en position horizontale, ou dans l'une des quatre positions inclinées.

Pour régler le Dossier (7), retirez tout d'abord la Goupille de Verrouillage (21) du Cadre (1). Ensuite, pivotez le Dossier jusqu'à la position désirée, puis réinsérez la Goupille de Verrouillage dans le Cadre et dans un trou de réglage sur le Support du Pivot (6).



### **AVERTISSEMENT :**

**assurez-vous que la Goupille de Verrouillage (21) est entièrement insérée dans le Cadre (1) et dans le Support du Pivot (6).**



---

# CONSEILS POUR L'EXERCICE

## QUATRE TYPES D'ENTRAÎNEMENTS DE MUSCULATION

Remarque : une « répétition » est le cycle complet d'un exercice. Une « série » est un nombre de répétitions effectuées l'une après l'autre.

**Accroître la Masse Musculaire**—Faites travailler vos muscles proche de leur capacité maximale, puis augmentez progressivement l'intensité de votre entraînement. Réglez le niveau d'intensité d'un exercice comme suit :

- Changez la résistance (nombre de poids).
- Changez le nombre de répétitions ou séries effectuées.

Utilisez votre propre jugement pour déterminer le niveau de résistance qui vous convient. Commencez avec 3 séries de 8 répétitions pour chaque exercice effectué. Reposez-vous pendant 3 minutes après chaque série. Quand vous pouvez effectuer 3 séries de 12 répétitions sans difficulté, augmentez le nombre de poids.

**Tonifier**—Tonifiez vos muscles en les faisant travailler à un pourcentage modéré de leur capacité. Choisissez un nombre de poids modéré et augmentez le nombre de répétitions dans chaque série. Effectuez autant de répétitions que possible sans gêne (15 à 20 répétitions). Reposez-vous pendant 1 minute après chaque série. Travaillez vos muscles en effectuant plusieurs séries l'une après l'autre plutôt que d'utiliser un grand nombre de poids.

**Perte de Poids**—Pour perdre du poids, utilisez un niveau faible de résistance et augmentez le nombre de répétitions dans chaque série. Entraînez-vous pendant 20 à 30 minutes, en ne vous reposant pas plus de 30 secondes entre chaque série.

**Cross Training**—Alliez des exercices de musculation et des exercices aérobics en suivant ce type de programme :

- Exercices de musculation le lundi, mercredi et vendredi.
- 20 à 30 minutes d'exercices aérobics le mardi et jeudi.
- Un jour complet de repos chaque semaine pour permettre à votre corps de se régénérer.

## GUIDE POUR L'EXERCICE

Familiarisez-vous avec l'équipement et apprenez la position correcte de chaque exercice. Utilisez votre

propre jugement pour déterminer la durée de chaque entraînement et le nombre de répétitions et de séries à effectuer. Progressez à votre rythme et soyez à l'écoute de votre corps. Chaque entraînement doit être suivi d'un jour de repos, au moins.

**Échauffement**—Commencez par 5 à 10 minutes d'étirements et d'exercices légers. L'échauffement augmente la température de votre corps, accélère votre rythme cardiaque et votre circulation pour vous préparer à l'exercice.

**Exercices**—Composez un entraînement avec 6 à 10 exercices différents. Sélectionnez des exercices pour chaque groupe principal de muscles, en mettant l'accent sur les zones que vous voulez développer. Pour un programme équilibré, variez les exercices d'un entraînement à l'autre.

**Retour à la Normale**—Finissez par 5 à 10 minutes d'étirements. Les étirements augmentent la flexibilité de vos muscles et vous aident à éviter les problèmes qui surviennent après l'exercice.

## POSITION DES EXERCICES

Effectuez chaque exercice en faisant le mouvement complet et utilisez uniquement les parties de votre corps concernées. Faites les répétitions de chaque série sans à-coup et sans vous arrêter. Il est aussi très important de respirer correctement. Soufflez durant la phase d'effort de chaque répétition et aspirez durant la phase de retour à la normale. Ne retenez jamais votre souffle.

Reposez-vous pendant un petit moment après chaque série.

- Accroître la masse musculaire—Reposez-vous pendant trois minutes après chaque série.
- Tonifier—Reposez-vous pendant une minute après chaque exercice.
- Perte de Poids—Reposez-vous pendant 30 secondes après chaque série.

## RESTER MOTIVÉ(E)

Pour vous motiver, gardez un journal de chaque entraînement. Écrivez la date, les exercices effectués, la résistance sélectionnée, et le nombre de répétitions et de séries effectuées. Notez votre poids et les mensurations clés de votre corps une fois par mois. Pour obtenir de bons résultats, faites de vos exercices un élément régulier et agréable de votre vie.

---

# REMARQUES

# LISTE DES PIÈCES

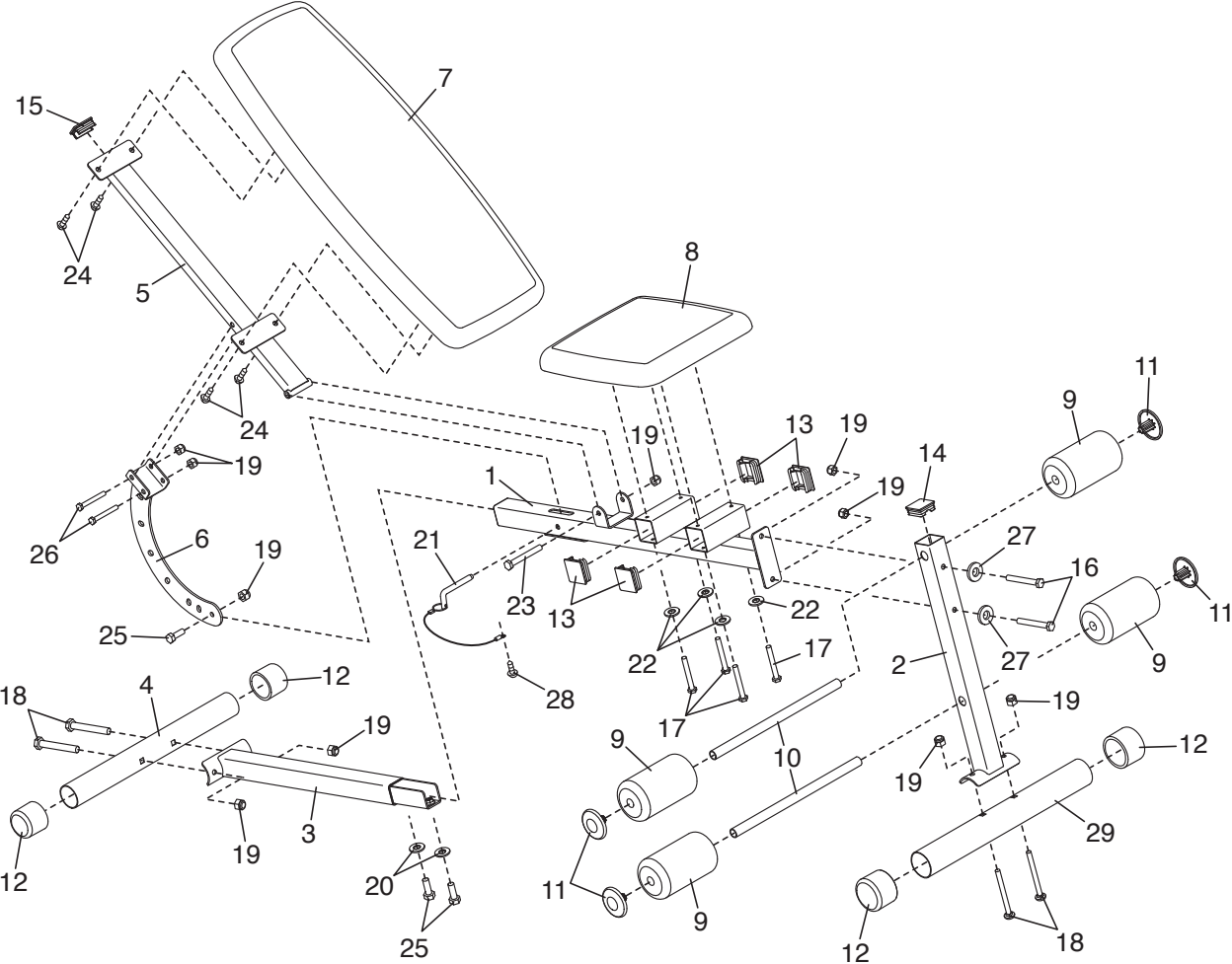
N°. du Modèle GGBE4869.7 R1113A

N°.	Qté.	Description	N°.	Qté.	Description
1	1	Cadre	17	4	Vis M6 x 60mm
2	1	Jambe Avant	18	4	Boulon de Carrosserie M10 x 63mm
3	1	Jambe Arrière	19	10	Écrou de Verrouillage M10
4	1	Stabilisateur Arrière	20	2	Rondelle M10
5	1	Cadre du Dossier	21	1	Goupille de Verrouillage
6	1	Support du Pivot	22	4	Rondelle M6
7	1	Dossier	23	1	Boulon M10 x 85mm
8	1	Siège	24	4	Vis M6 x 16mm
9	4	Coussin en Mousse	25	3	Vis M10 x 20mm
10	2	Tube du Coussin	26	2	Boulon M10 x 70mm
11	4	Embout du Coussin	27	2	Grande Rondelle M10
12	4	Embout du Stabilisateur	28	1	Vis M4 x 16mm
13	4	Embout Mâle Carré 50mm	29	1	Stabilisateur Avant
14	1	Embout Mâle Carré 45mm	*	–	Manuel de l'Utilisateur
15	1	Embout Mâle 25mm x 50mm	*	–	Guide d'Exercices
16	2	Boulon M10 x 63mm	*	–	Sachet de Graisse

Remarque : les caractéristiques sont indiquées sous réserve de modifications sans préavis. Référez-vous au dos du manuel pour voir comment commander des pièces de rechange. \*Ces pièces ne sont pas illustrées.

# SCHÉMA DÉTAILLÉ

N° du Modèle GGBE4869.7 R1113A



# POUR COMMANDER DES PIÈCES DE RECHANGE

Pour commander des pièces de rechange, référez-vous à la page de couverture de ce manuel. Pour que nous puissions mieux vous assister, merci de préparer les informations suivantes avant de nous appeler :

- le numéro du modèle et le numéro de série de l'appareil (voir la page de couverture de ce manuel)
- le nom de l'appareil (voir la page de couverture de ce manuel)
- le numéro de la pièce et la description de la/des pièce(s) de remplacement (voir la LISTE DES PIÈCES et le SCHÉMA DÉTAILLÉ vers la fin de ce manuel)

## GARANTIE LIMITÉE

**IMPORTANT : pour protéger votre équipement de fitness avec une extension de garantie, référez-vous à la page 4.**

ICON of Canada, Inc. (ICON) garantit ce produit contre tout défaut de fabrication et de matériaux lors de conditions d'utilisation normales. Les pièces et la main-d'œuvre sont garanties pendant quatre-vingt-dix (90) jours suivant la date d'achat.

La présente garantie s'applique uniquement à l'acheteur initial (client). L'obligation d'ICON, en vertu des clauses de la présente garantie, est limitée, à sa discrétion, au remplacement ou à la réparation de l'équipement dans l'un de ses centres de réparation agréés. Toutes les réparations, pour lesquelles sont présentées des réclamations au titre de la garantie, doivent préalablement être autorisées par ICON. Si l'appareil est envoyé à un centre de réparation, les frais de transport aller-retour seront à la charge du client. Si des pièces de rechange sont expédiées durant la période de garantie du produit, le client sera facturé un montant minimum de frais de manutention. Pour les réparations à domicile, le client sera facturé des frais minimums de déplacement. La présente garantie ne couvre pas les dommages subis durant le transport de l'appareil. La présente garantie sera automatiquement annulée si l'appareil est utilisé comme un modèle exposé dans un magasin, si les instructions du présent manuel ne sont pas respectées, si l'appareil est malmené, mal utilisé ou utilisé anormalement, ou si l'appareil est utilisé à des fins commerciales ou de location. ICON n'autorise aucune autre garantie que celle expressément énoncée ci-dessus.

ICON n'est pas responsable et ne peut être tenu responsable des dommages indirects, particuliers ou consécutifs survenant ou en relation avec l'utilisation ou le fonctionnement de l'équipement ; ou des dommages résultant de pertes économiques, de pertes de propriétés, de pertes de revenus ou de profits, de perte de jouissance ou d'utilisation ou de coûts de retrait, d'installation ; ou de tout autre dommage indirect de quelque nature que ce soit. Certains provinces n'autorisent pas l'exclusion ou la limitation des dommages accessoires ou indirects. Par conséquent, les limitations mentionnées ci-dessus peuvent ne pas vous concerner.

La garantie fournie à la présente remplace toute autre garantie, et toute garantie implicite de commercialité ou de qualité pour un usage particulier est limitée dans sa portée et sa durée aux conditions énoncées dans le présent document. Certains provinces n'autorisent pas de limitations sur la durée d'une garantie implicite. Par conséquent, les limitations mentionnées ci-dessus peuvent ne pas vous concerner.

La présente garantie vous accorde des droits spécifiques reconnus par la loi. Vous pouvez également avoir d'autres droits qui varient d'une province à l'autre.

**ICON of Canada, Inc., 900 de l'Industrie, St. Jérôme, QC J7Y 4B8**