

GOLD'S GYM®

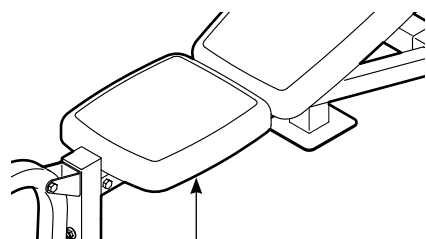
XR 6.1

www.workoutwarehouse.com

N° du Modèle GGBE60610.1

N° de Série _____

Écrivez le numéro de série sur la ligne ci-dessus pour référence.



Autocollant du Numéro de Série
(sous le siège)

ACTIVEZ VOTRE GARANTIE

Pour activer votre garantie aujourd'hui, allez sur le site www.iconservice.ca.

SERVICE À LA CLIENTÈLE

Appelez gratuitement le 1-888-936-4266 du lundi au vendredi de 7h30 à 16h30 HNE (sauf jours fériés)

ou par courriel servicealaclientele@iconcanada.ca

Merci de ne pas contacter le magasin.

⚠ ATTENTION

Lisez toutes les précautions et les instructions contenues dans ce manuel avant d'utiliser cet appareil. Gardez ce manuel pour vous y référer ultérieurement.

MANUEL DE L'UTILISATEUR

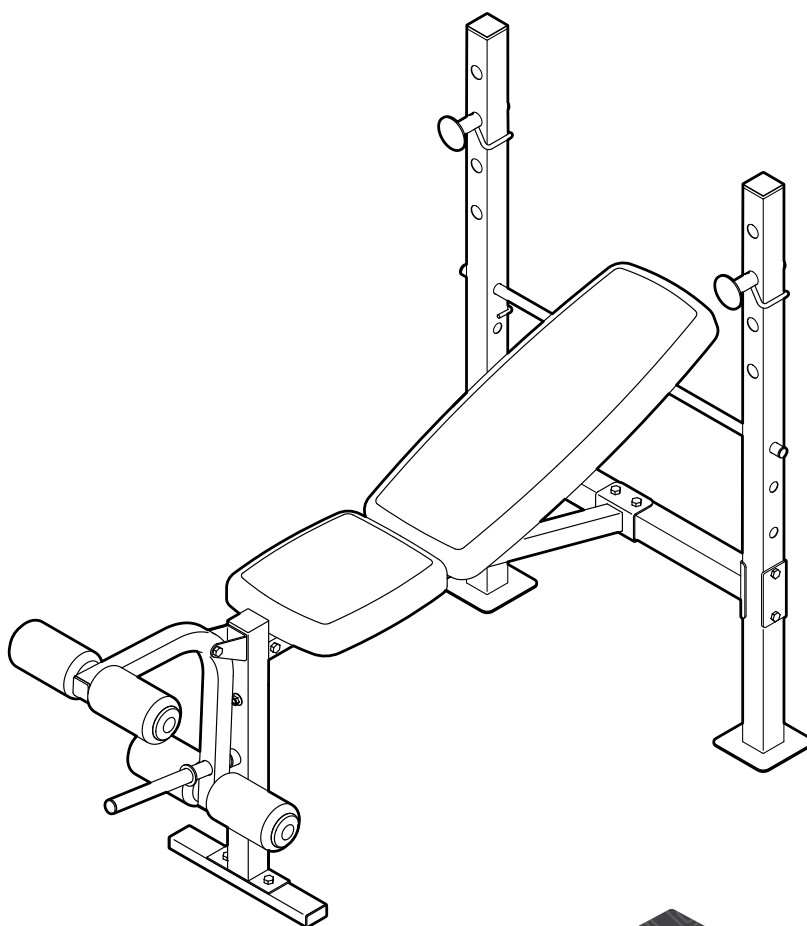


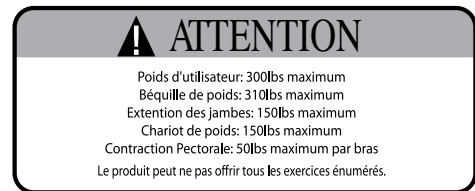
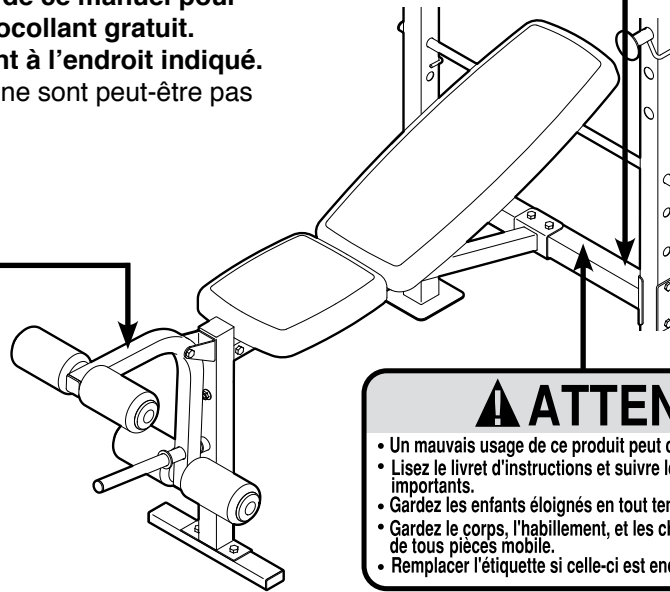
TABLE DES MATIÈRES

EMPLACEMENT DES AUTOCOLLANTS D'AVERTISSEMENT.....	2
PRÉCAUTIONS IMPORTANTES	3
AVANT DE COMMENCER	4
TABLEAU D'IDENTIFICATION DES PIÈCES.....	5
ASSEMBLAGE	6
RÉGLAGES.....	11
CONSEILS POUR L'EXERCICE.....	13
LISTE DES PIÈCES	14
SCHÉMA DÉTAILLÉ	15
POUR COMMANDER DES PIÈCES DE RECHANGE	Dernière Page
GARANTIE LIMITÉE	Dernière Page

EMPLACEMENT DES AUTOCOLLANTS D'AVERTISSEMENT

Les autocollants d'avertissement illustrés ci-contre sont inclus avec cet appareil. Collez les autocollants d'avertissement sur les avertissements en anglais aux endroits indiqués. Ce schéma indique l'emplacement des autocollants d'avertissement.

Si un autocollant est manquant ou illisible, voir la page de couverture de ce manuel pour commander un nouvel autocollant gratuit. Placez le nouvel autocollant à l'endroit indiqué.
Remarque : les autocollants ne sont peut-être pas illustrés à l'échelle.



PRÉCAUTIONS IMPORTANTES

▲ AVERTISSEMENT : pour réduire les risques de blessures graves, lisez toutes les précautions importantes et les instructions contenues dans ce manuel, ainsi que les avertissements se trouvant sur l'appareil, avant d'utiliser le banc de poids. ICON ne peut être tenu responsable de toute blessure ou tout dégât matériel résultant directement ou indirectement de l'utilisation de cet appareil.

1. Consultez votre médecin avant de commencer tout programme d'exercices. Ceci est particulièrement important pour les personnes âgées de plus 35 ans et celles ayant eu des problèmes de santé.
2. Veuillez lire toutes les instructions de ce manuel ainsi que tous les avertissements affichés sur le banc de poids avant d'utiliser l'appareil.
3. Il incombe au propriétaire de veiller à ce que tous les utilisateurs du banc de poids soient suffisamment informés de toutes les précautions.
4. Le banc de poids est conçu pour l'utilisation à domicile seulement. N'utilisez pas le banc de poids à des fins commerciales, locatives ou institutionnelles.
5. Gardez le banc de poids à l'intérieur, à l'abri de l'humidité et de la poussière. Ne placez pas le banc de poids dans un garage ou sur une terrasse couverte, ni près de l'eau.
6. Placez le banc de poids sur un petit tapis posé sur une surface plane pour protéger le revêtement du sol. Assurez-vous qu'il y a suffisamment d'espace autour du banc de poids pour vous permettre d'y accéder, d'en descendre et de l'utiliser.
7. Gardez les enfants de moins 12 ans et les animaux de compagnie à l'écart du banc de poids en tout temps.
8. Inspectez régulièrement et serrez correctement toutes les pièces. Remplacez immédiatement toute pièce usée.
9. N'approchez ni vos mains ni vos pieds des pièces en mouvement.
10. Portez toujours des chaussures sport pour protéger vos pieds lors de l'utilisation du banc de poids.
11. N'utilisez aucune barre d'haltère d'une longueur supérieure à 6' (1,8 m) avec le banc de poids. Remarque : le banc de poids ne comporte ni barre d'haltère ni de poids.
12. Le banc de poids est conçu pour soutenir un utilisateur d'un poids maximum de 250 lb (113 kg) et un poids total maximum de 360 lb (163 kg). Ne déposez pas plus de 110 lb (50 kg), y compris une barre d'haltère et les poids, sur les appuie-poids. Ne déposez pas plus de 50 lb (23 kg) sur le levier pour jambes.
13. Veillez à ce qu'il y ait des poids équivalents sur les extrémités de la barre d'haltère en tout temps lors de l'utilisation. Maintenez toujours une part de poids sur chacune des extrémités de la barre d'haltère lors de l'ajout ou du retrait de poids pour prévenir le basculement de la barre.
14. Pour utiliser le levier pour jambes, déposez une barre d'haltère portant le même poids sur les appuie-poids afin d'équilibrer le banc.
15. Faites toujours de l'exercice avec un partenaire. Lorsque vous effectuez des exercices sur le banc de poids, votre partenaire doit se tenir derrière vous prêt à saisir la barre d'haltère au cas où vous ne pourriez pas achever un mouvement.
16. Lorsque vous utilisez le dossier en position horizontale ou dans une position inclinée, assurez-vous que le support du dossier est entièrement inséré à travers les deux montants, et que le support du dossier est bien tourné en position verrouillée.
17. L'exercice surmené peut entraîner de graves blessures ou la mort. Si vous vous sentez mal, si vous manquez de souffle ou si vous éprouvez de la douleur, cessez immédiatement l'exercice et détendez-vous.

AVANT DE COMMENCER

Merci d'avoir choisi le nouveau banc de poids GOLD'S GYM® XR 6.1. Le banc de poids XR 6.1 permet d'effectuer plusieurs exercices qui visent le développement des principaux groupes musculaires du corps. Que vous ayez comme but de raffermir votre corps, d'accroître considérablement votre masse musculaire ou votre force, ou simplement d'améliorer votre appareil cardiovasculaire, le banc de poids vous aidera à atteindre vos objectifs.

Nous vous conseillons de lire attentivement ce manuel avant d'utiliser le banc de poids. Si vous

avez des questions après avoir lu ce manuel, veuillez voir la page de couverture de ce manuel pour nous contacter. Pour nous permettre de mieux vous assister, notez le numéro du modèle et le numéro de série de l'appareil avant de nous appeler. Le numéro du modèle et l'emplacement de l'autocollant du numéro de série sont indiqués sur la page de couverture de ce manuel.

Familiarisez-vous avec les pièces sur le schéma ci-dessous avant de continuer la lecture de ce manuel.

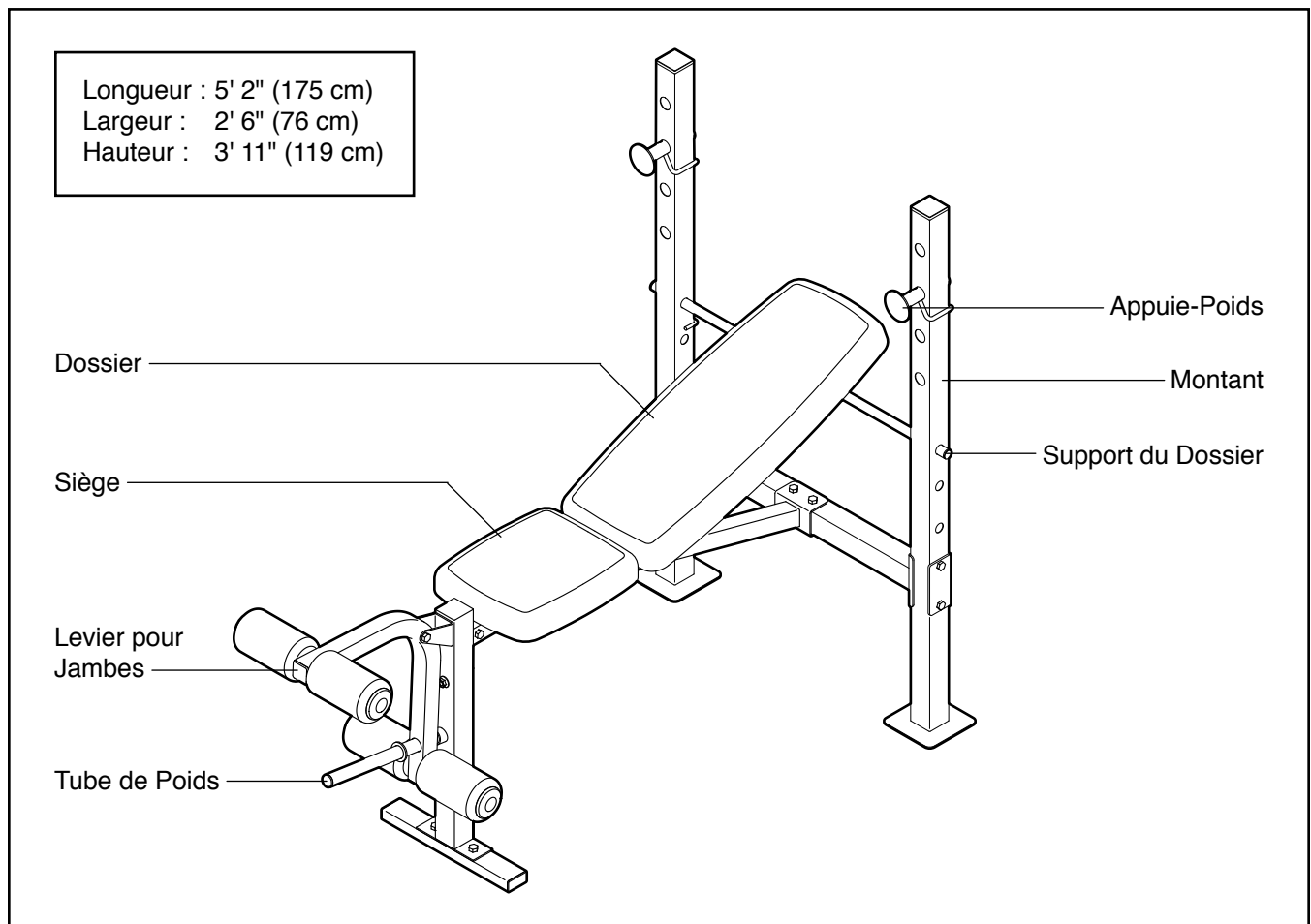
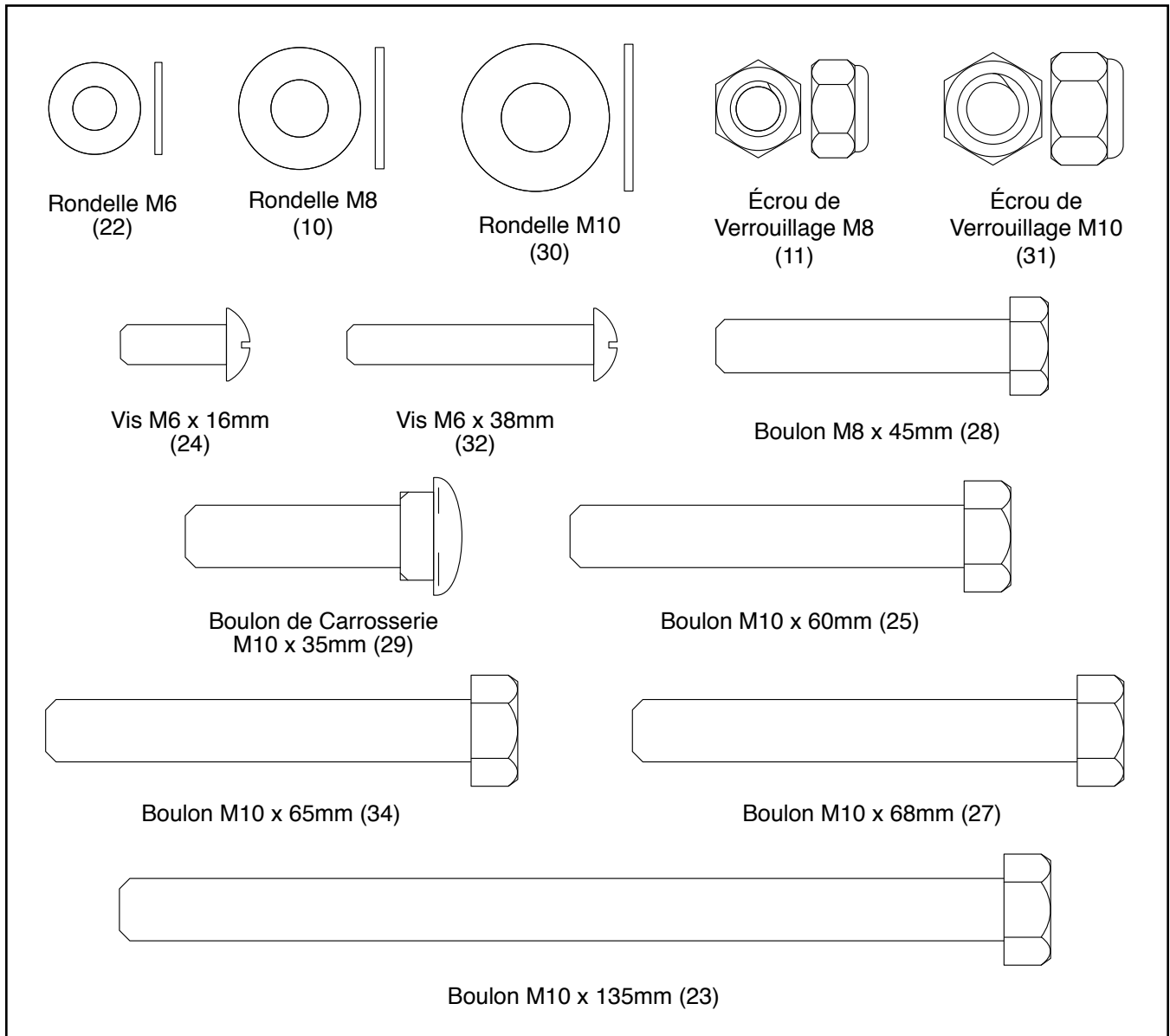


TABLEAU D'IDENTIFICATION DES PIÈCES

Voir les schémas ci-dessous pour identifier les petites pièces utilisées lors de l'assemblage. Le nombre entre parenthèses à côté de chaque schéma fait référence au numéro de la pièce sur la LISTE DES PIÈCES, vers la fin de ce manuel. **Remarque : si une pièce n'est pas dans le sac des pièces, vérifiez qu'elle n'est pas pré-assemblée. Des pièces de rechange peuvent être incluses.**



ASSEMBLAGE

- Pour retenir les services d'un technicien autorisé pour assembler le banc de poids à votre domicile, appelez au 1-888-936-4266.
- L'assemblage requiert la participation de deux personnes.
- En raison de sa taille et de son poids, assemblez le banc de poids là où il doit être utilisé. Veillez à ce qu'il y ait un espace suffisant pour circuler autour du banc de poids lors de l'assemblage.
- Disposez toutes les pièces dans un espace dégagé et retirez tout le matériel d'emballage. Ne jetez pas le matériel d'emballage avant que soient achevées toutes les étapes d'assemblage.

- Pour identifier les petites pièces, voir la page 5.

- Les outils suivants (non compris) peuvent être nécessaires à l'assemblage :

deux clés à molette



un maillet en caoutchouc



un tournevis plat



un tournevis à pointe cruciforme

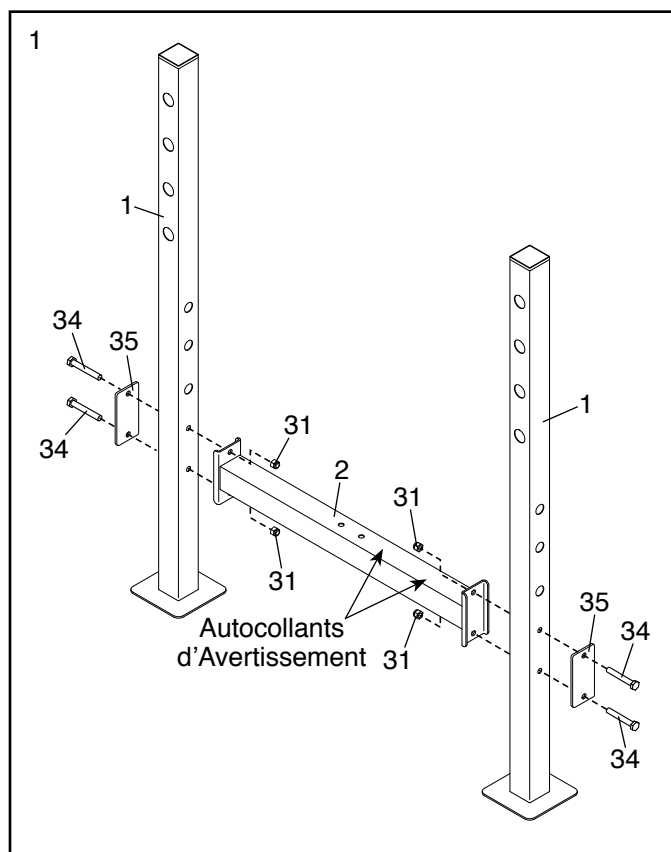


Un jeu de clés peut faciliter l'assemblage. Pour éviter d'abîmer les pièces, n'utilisez aucun outil à commande mécanique.

1. Orientez la Barre Transversale (2) de sorte à situer les autocollants d'avertissement dans la position illustrée.

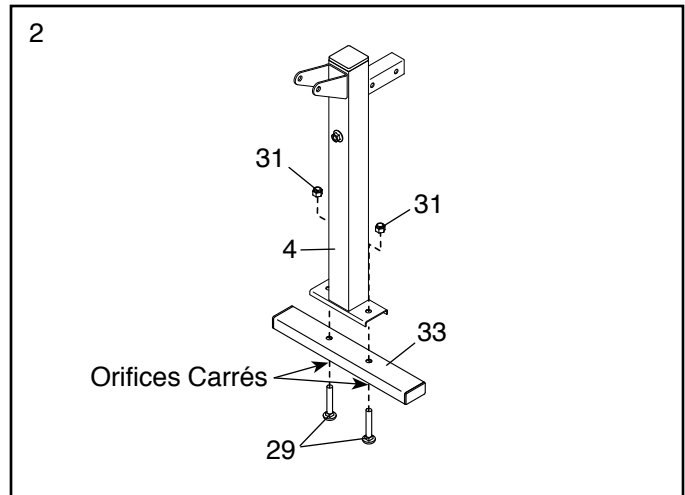
Attachez la Barre Transversale (2) entre les Montants (1) à l'aide de quatre Boulons M10 x 65mm (34), des deux Plaques du Montant (35) et de quatre Écrous de Verrouillage M10 (31).

Ne serrez pas les Écrous de Verrouillage à ce moment.

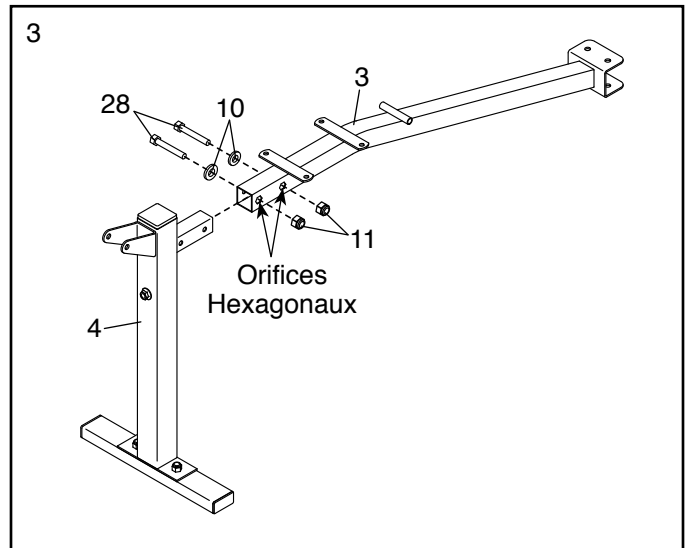


2. Orientez la Base (33) de sorte que les orifices carrés font face au sol.

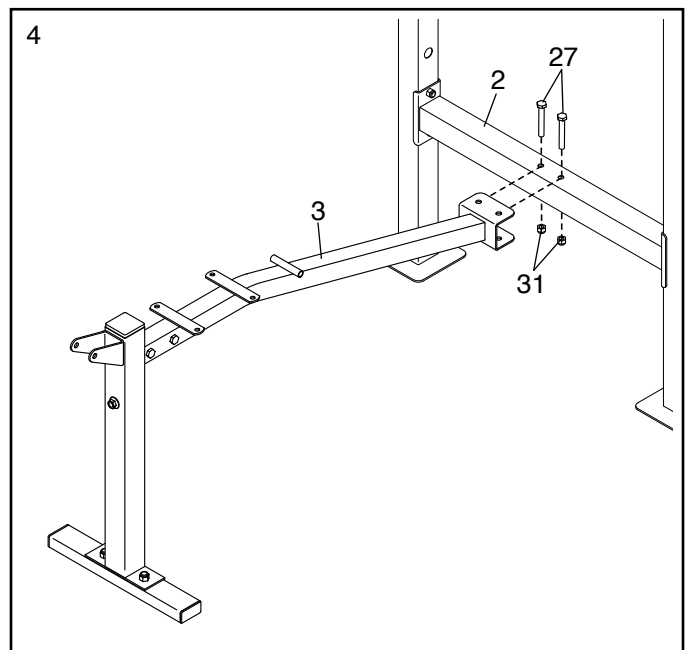
Attachez la Base (33) à la Jambe Avant (4) à l'aide de deux Boulons de Carrosserie M10 x 35mm (29) et deux Écrous de Verrouillage M10 (31).



3. Attachez la Jambe Avant (4) au Cadre (3) à l'aide de deux Boulons M8 x 45mm (28), deux Rondelles M8 (10) et deux Écrous de Verrouillage M8 (11). **Veillez à ce que les Écrous de Verrouillage logent dans les orifices hexagonaux indiqués ; ne serrez pas les Boulons à ce moment.**

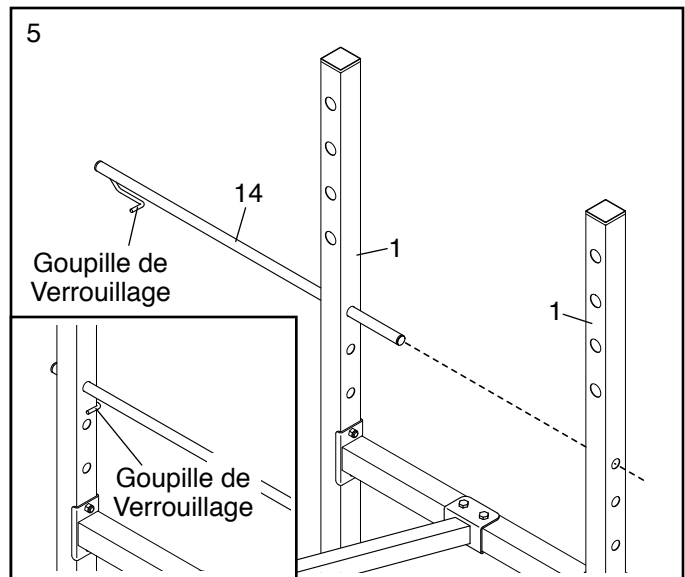


4. Attachez le Cadre (3) à la Barre Transversale (2) à l'aide de deux Boulons M10 x 68mm (27) et deux Écrous de Verrouillage M10 (31). **Ne serrez pas les Écrous de Verrouillage à ce moment.**



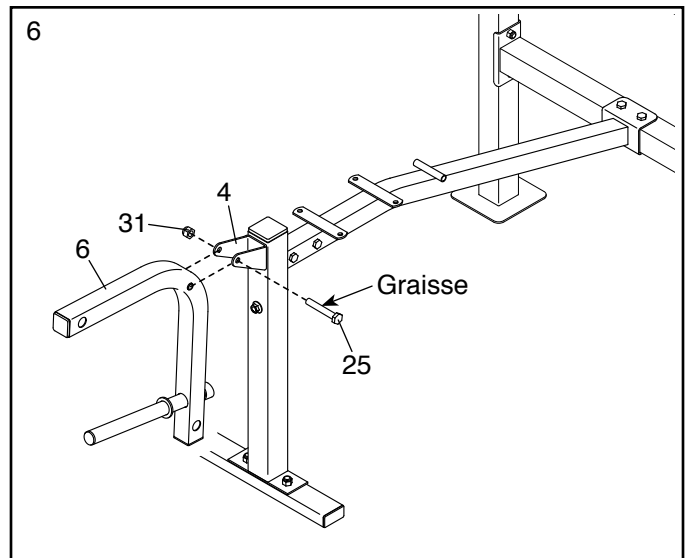
5. Insérez le Support du Dossier (14) dans une des trois séries de trous dans les Montants (1).
Tournez le Support de Siège de manière à ce que la goupille de verrouillage soit enroulée autour du Montant (voir le schéma encadré).

Voir les étapes 1, 3 et 4. Serrez les Écrous de Verrouillage M8 (11) et les Écrous de Verrouillage M10 (31) utilisés lors à ces étapes.



6. À l'aide d'un petit sac en plastique pour éviter de salir vos doigts, appliquez une partie de la graisse incluse sur un Boulon M10 x 60mm (25).

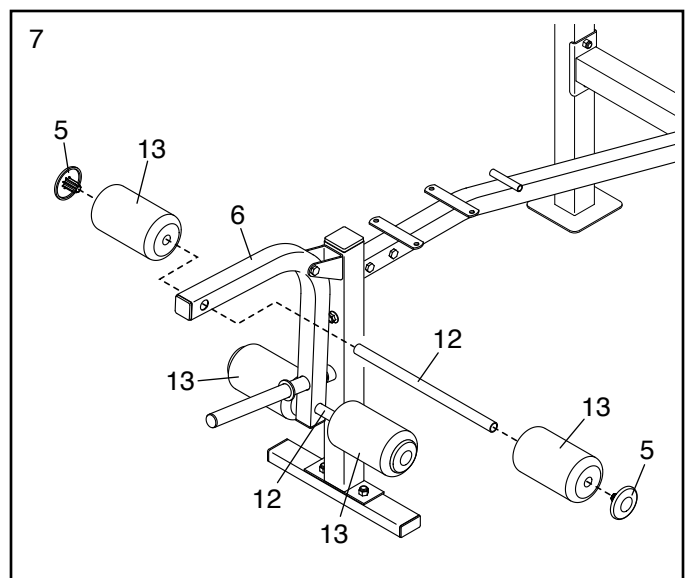
Attachez le Levier pour Jambes (6) à la Jambe Avant (4) à l'aide du Boulon M10 x 60mm (25) et d'un Écrou de Verrouillage M10 (31). **Ne serrez pas à l'excès l'Écrou de Verrouillage ; le Levier pour Jambes doit pivoter aisément.**



7. Insérez un Tube de Coussin (12) à travers le Levier pour Jambes (6). Enfoncez un Coussin en Mousse (13) sur chacune des extrémités du Tube de Coussin.

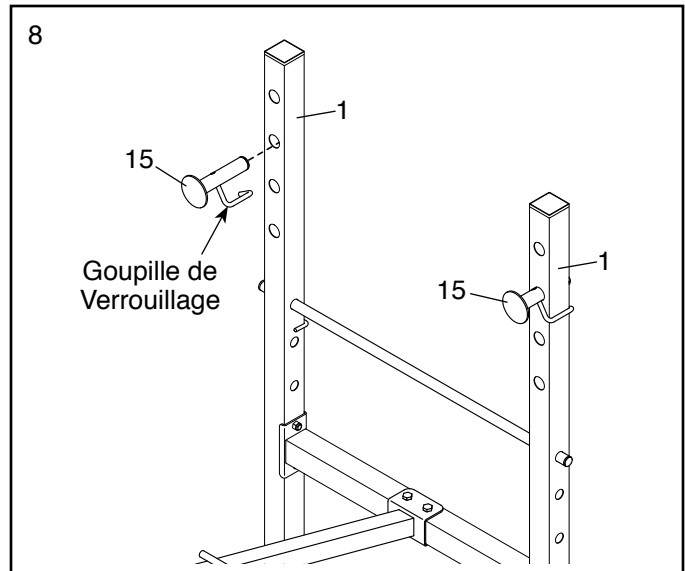
Ensuite, enfoncez un Embout du Coussin (5) dans chaque Coussin en Mousse (13).

Répétez cette étape avec l'autre Tube de Coussin (12) et les autres Coussins en Mousse (13).



8. Insérez un Appuie-Poids (15) dans un Montant (1). **Tournez le Support de Poids de manière à ce que la goupille de verrouillage soit enroulée autour du Montant.**

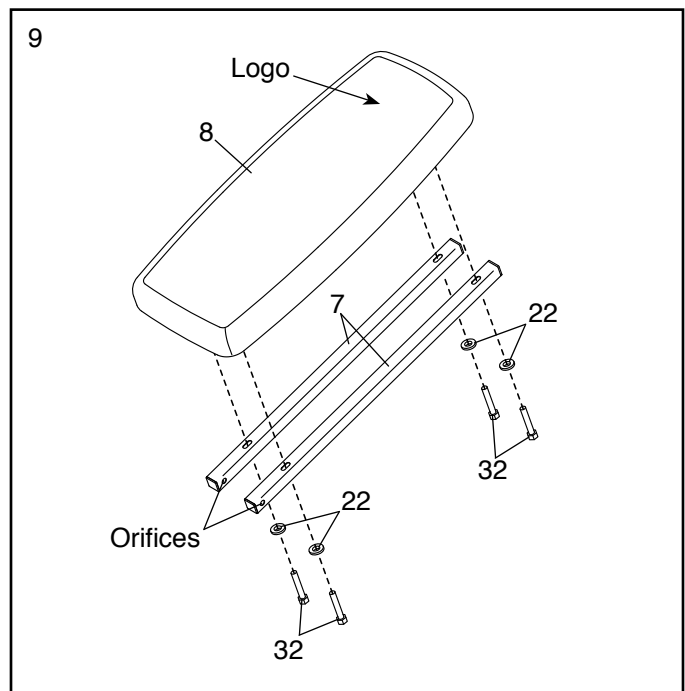
Répétez cette étape pour l'autre Appuie-Poids (15). Assurez-vous que les Appuie-Poids sont à la même hauteur.



9. Orientez le Dossier (8) comme illustré.

Orientez les Tubes du Dossier (7) de sorte à situer les orifices indiqués dans la position illustrée.

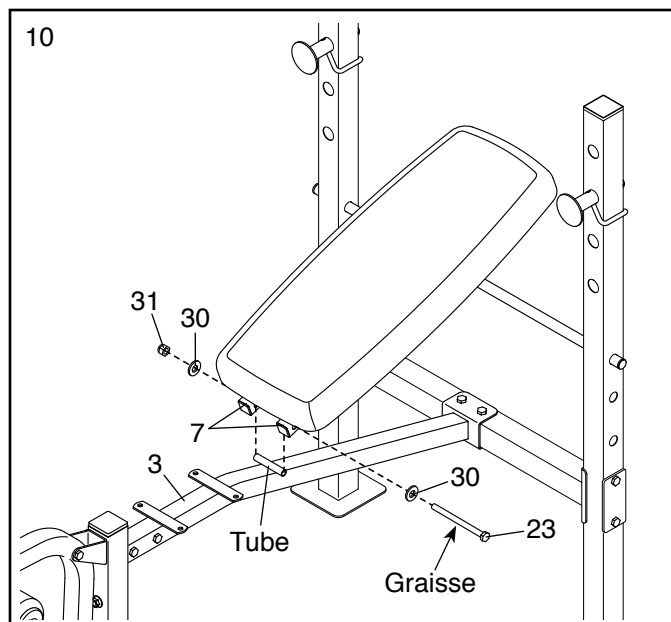
Attachez les Tubes du Dossier (7) au Dossier (8) à l'aide de quatre Vis M6 x 38mm (32) et quatre Rondelles M6 (22). **Ne serrez pas les Vis à ce moment.**



10. Appliquez de la graisse à un Boulon M10 x 135mm (23).

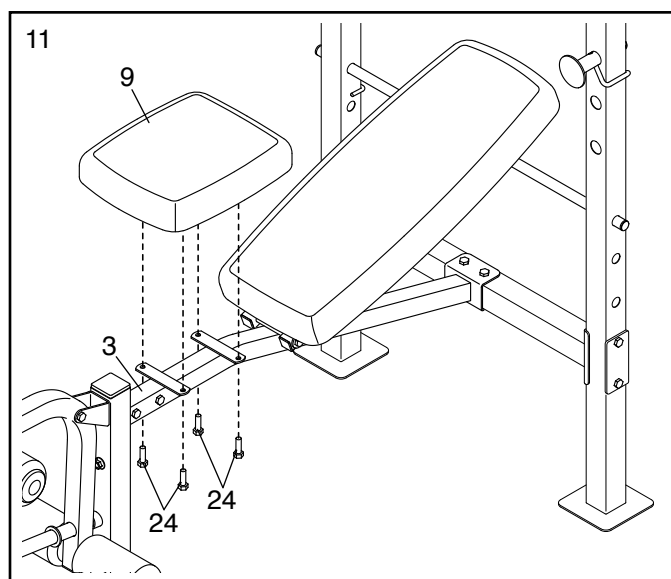
Attachez les Tubes du Dossier (7) au tube soudé du Cadre (3) à l'aide du Boulon M10 x 135mm (23), de deux Rondelles M10 (30) et d'un Écrou de Verrouillage M10 (31). **Ne serrez pas à l'excès l'Écrou de Verrouillage ; les Tubes du Dossier doivent pivoter aisément.**

Voir l'étape 9. Serrez les Vis M6 x 38mm (32).



11. Orientez le Siège (9) comme illustré.

Attachez le Siège (9) au Cadre (3) à l'aide de quatre Vis M6 x 16mm (24).



12. **Veillez à ce que toutes les pièces soient correctement serrées avant d'utiliser le banc de poids.**

L'utilisation des pièces restantes sera expliquée dans la section RÉGLAGES qui commence à la page 11.

RÉGLAGES

Le banc de poids est conçu de façon à être utilisé avec votre propre jeu de poids (non compris). Les étapes suivantes expliquent comment régler le banc de poids. Voir la section CONSEILS POUR L'EXERCICE à la page 13 pour des informations importantes relativement aux exercices et au guide d'exercices accompagnateur indiquant la bonne façon de réaliser plusieurs exercices. Veuillez également voir les directives pour l'exercice qui accompagnent votre jeu de poids pour d'autres exercices.

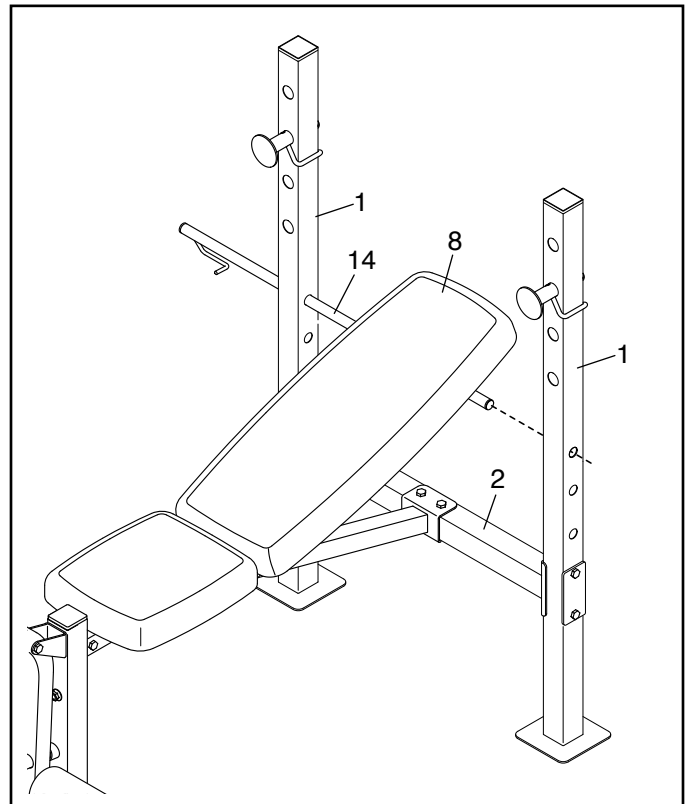
Assurez-vous que toutes les pièces sont correctement serrées chaque fois que le banc de poids est utilisé. Remplacez immédiatement toute pièce usée. Vous pouvez nettoyer le banc de poids à l'aide d'un linge humide et d'un détergent doux non abrasif ; **n'utilisez aucun dissolvant pour nettoyer le banc de poids.**

RÉGLAGE DU DOSSIER

Le Dossier (8) peut être utilisé en contrebas, à l'horizontale ou à l'une ou l'autre de deux positions inclinées. Pour utiliser le Dossier en contrebas, retirez le Support du Dossier (14) et faites reposer le Dossier sur la Barre Transversale (2).

Pour utiliser le Dossier (8) en position horizontale ou position inclinée, soulevez le Dossier et insérez le Support du Dossier (14) dans l'une des paires d'orifices des Montants (1). **Tournez le Support de Poids de manière à ce que la goupille de verrouillage soit enroulée autour du Montant droit.**

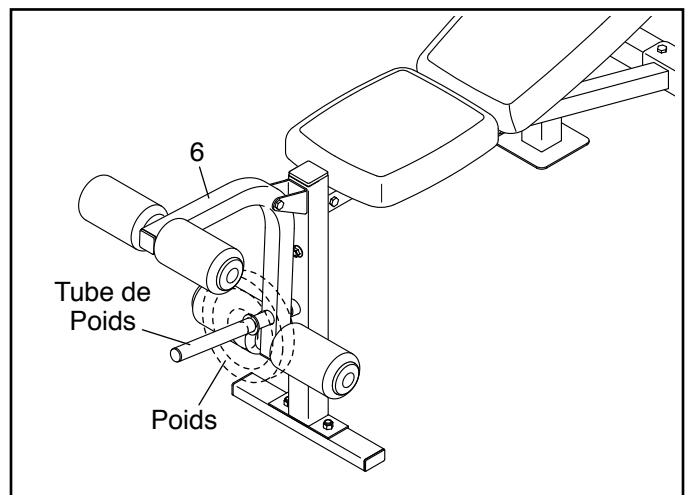
⚠ AVERTISSEMENT :
lorsque vous utilisez le Dossier (8) en position horizontale ou dans une position inclinée, insérez entièrement le Support du Dossier (14) dans les deux Montants (1), et tournez-le en position verrouillée.



FIXATION DE POIDS AU LEVIER POUR JAMBES

Pour utiliser le Levier pour Jambes (6), enfoncez le nombre de poids (non inclus) voulu sur le tube de poids.

⚠ AVERTISSEMENT : ne déposez pas plus de 50 lb (23 kg) sur le Levier pour Jambes (6).

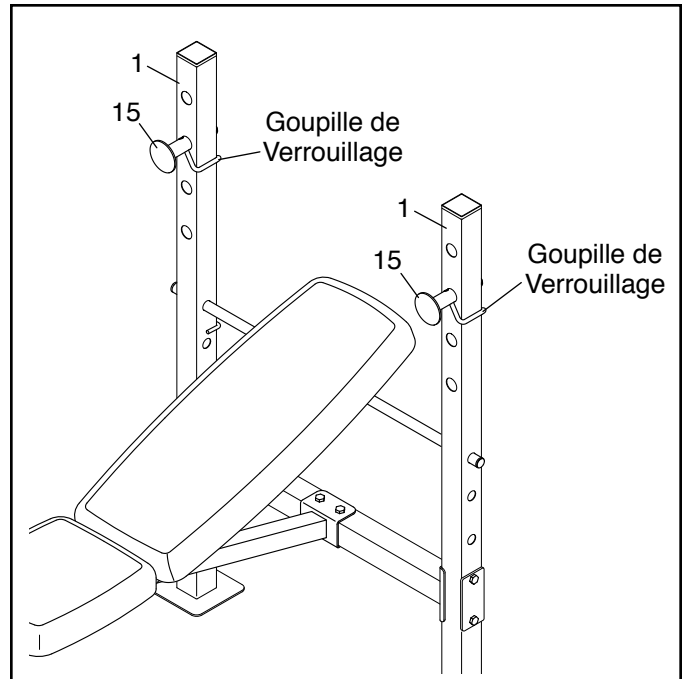


RÉGLAGE DES APPUIE-POIDS

Pour changer la hauteur des Appuie-Poids (15), retirez-les des Montants (1) et insérez-les dans une autre paire d'orifices des Montants. **Tournez les Appuie-Poids de manière à ce que les goupilles de verrouillage soient enroulées autour des Montants.**

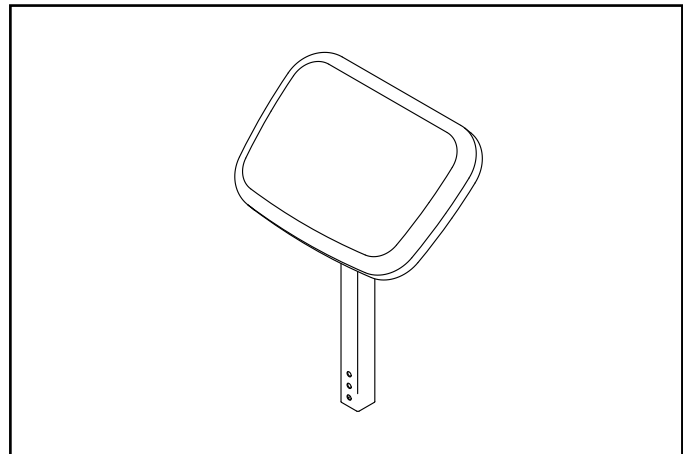


AVERTISSEMENT :
tournez toujours les Appuie-Poids (15) de manière à ce que les goupilles de verrouillage soient enroulées autour des Montants (1). Réglez toujours les deux Appuie-Poids à la même hauteur.



LE COUSSIN DE FLEXION OPTIONNEL

Le coussin de flexion optionnel vous permet d'effectuer d'autres exercices avec le banc de poids. **Pour acheter le coussin de flexion optionnel, voir la couverture avant du manuel.**



CONSEILS POUR L'EXERCICE

QUATRE TYPES D'ENTRAÎNEMENTS DE MUSCULATION

Remarque : une « répétition » est le cycle complet d'un exercice. Une « série » est un nombre de répétitions effectuées l'une après l'autre.

Accroître la Masse Musculaire — Faites travailler vos muscles proche de leur capacité maximale, puis augmentez progressivement l'intensité de votre entraînement. Réglez le niveau d'intensité d'un exercice comme suit :

- Changez la résistance (nombre de poids).
- Changez le nombre de répétitions ou séries effectuées.

Utilisez votre propre jugement pour déterminer le niveau de résistance qui vous convient. Commencez avec 3 séries de 8 répétitions pour chaque exercice effectué. Reposez-vous pendant 3 minutes après chaque série. Quand vous pouvez effectuer 3 séries de 12 répétitions sans difficulté, augmentez le nombre de poids.

Tonifier — Tonifiez vos muscles en les faisant travailler à un pourcentage modéré de leur capacité. Choisissez un nombre de poids modéré et augmentez le nombre de répétitions dans chaque série. Effectuez autant de répétitions que possible sans gêne (15 à 20 répétitions). Reposez-vous pendant 1 minute après chaque série. Travaillez vos muscles en effectuant plusieurs séries l'une après l'autre plutôt que d'utiliser un grand nombre de poids.

Perte de Poids — Pour perdre du poids, utilisez un niveau faible de résistance et augmentez le nombre de répétitions dans chaque série. Entraînez-vous pendant 20 à 30 minutes, en ne vous reposant pas plus de 30 secondes entre chaque série.

Cross Training — Alliez des exercices de musculation et des exercices aérobics en suivant ce type de programme :

- Exercices de musculation le lundi, mercredi et vendredi.
- 20 à 30 minutes d'exercices aérobics le mardi et jeudi.
- Un jour complet de repos chaque semaine pour permettre à votre corps de se régénérer.

GUIDE POUR L'EXERCICE

Familiarisez-vous avec l'équipement et apprenez la position correcte de chaque exercice. Utilisez votre

propre jugement pour déterminer la durée de chaque entraînement et le nombre de répétitions et de séries à effectuer. Progressez à votre rythme et soyez à l'écoute de votre corps. Chaque entraînement doit être suivi d'un jour de repos, au moins.

Échauffement — Commencez par 5 à 10 minutes d'étirements et d'exercices légers. L'échauffement augmente la température de votre corps, accélère votre rythme cardiaque et votre circulation pour vous préparer à l'exercice.

Exercices — Composez un entraînement avec 6 à 10 exercices différents. Sélectionnez des exercices pour chaque groupe principal de muscles, en mettant l'accent sur les zones que vous voulez développer. Pour un programme équilibré, variez les exercices d'un entraînement à l'autre.

Retour à la Normale — Finissez par 5 à 10 minutes d'étirements. Les étirements augmentent la flexibilité de vos muscles et vous aident à éviter les problèmes qui surviennent après l'exercice.

POSITION DES EXERCICES

Effectuez chaque exercice en faisant le mouvement complet et utilisez uniquement les parties de votre corps concernées. Faites les répétitions de chaque série sans à-coup et sans vous arrêter. Il est aussi très important de respirer correctement. Soufflez durant la phase d'effort de chaque répétition et aspirez durant la phase de retour à la normale. Ne retenez jamais votre souffle.

Reposez-vous pendant un petit moment après chaque série.

- Accroître la masse musculaire — Reposez-vous pendant trois minutes après chaque série.
- Tonifier — Reposez-vous pendant une minute après chaque exercice.
- Perte de Poids — Reposez-vous pendant 30 secondes après chaque série.

RESTER MOTIVÉ(E)

Pour vous motiver, gardez un journal de chaque entraînement. Écrivez la date, les exercices effectués, la résistance sélectionnée, et le nombre de répétitions et de séries effectuées. Notez votre poids et les mensurations clés de votre corps une fois par mois. Pour obtenir de bons résultats, faites de vos exercices un élément régulier et agréable de votre vie.

LISTE DES PIÈCES

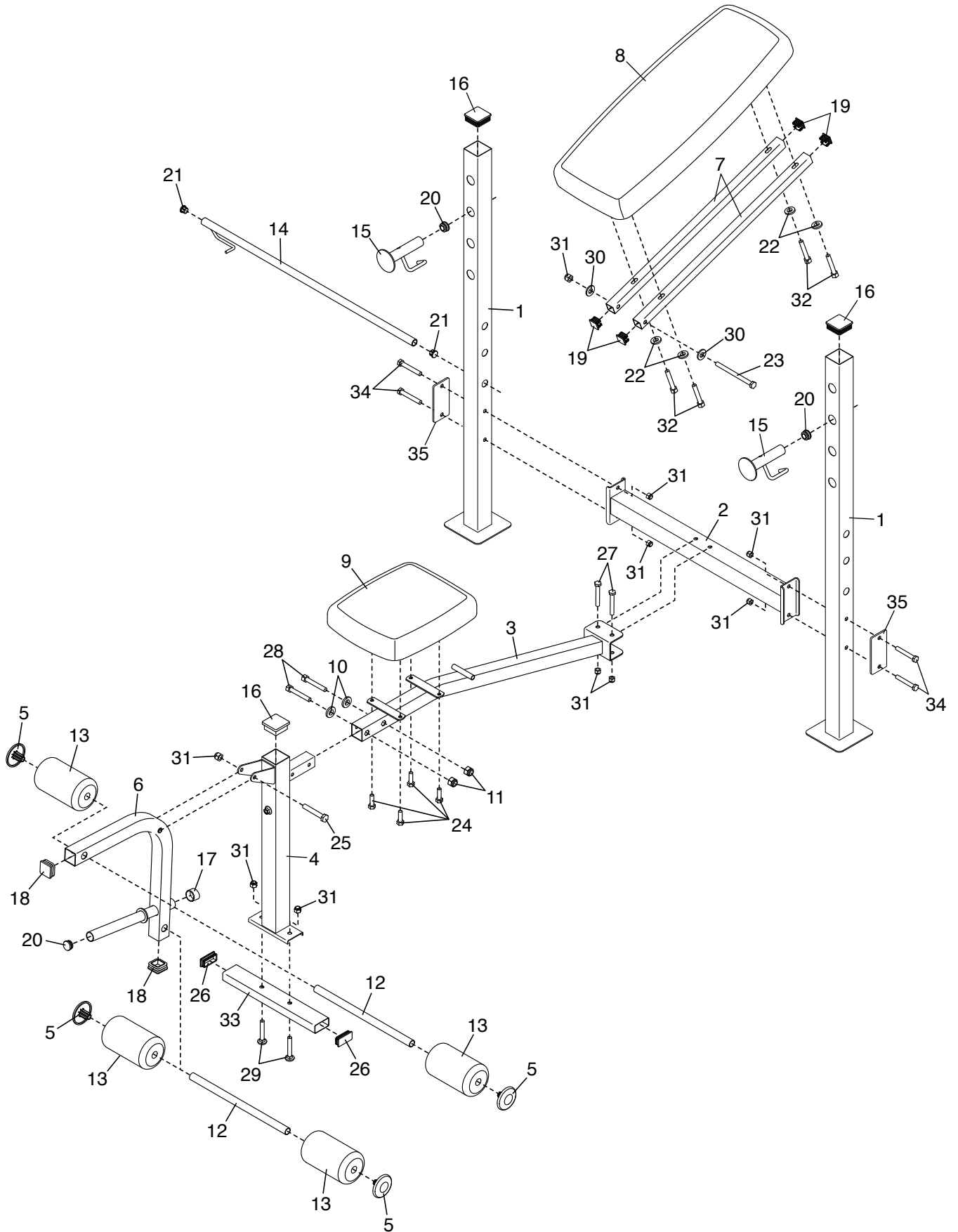
N° du Modèle GGBE60610.1 R0715A

N°	Qté.	Description	N°	Qté.	Description
1	2	Montant	20	3	Embout Femelle Rond de 25mm
2	1	Barre Transversale	21	2	Embout Femelle Rond de 21mm
3	1	Cadre	22	4	Rondelle M6
4	1	Jambe Avant	23	1	Boulon M10 x 135mm
5	4	Embout du Coussin	24	4	Vis M6 x 16mm
6	1	Levier pour Jambes	25	1	Boulon M10 x 60mm
7	2	Tube du Dossier	26	2	Embout Femelle de 25mm x 50mm
8	1	Dossier	27	2	Boulon M10 x 68mm
9	1	Siège	28	2	Boulon M8 x 45mm
10	2	Rondelle M8	29	2	Boulon de Carrosserie M10 x 35mm
11	2	Écrou de Verrouillage M8	30	2	Rondelle M10
12	2	Tube de Coussin	31	10	Écrou de Verrouillage M10
13	4	Coussin en Mousse	32	4	Vis M6 x 38mm
14	1	Support du Dossier	33	1	Base
15	2	Appuie-Poids	34	4	Boulon M10 x 65mm
16	3	Embout Femelle Carré de 50mm	35	2	Plaque du Montant
17	1	Embout Oblique Rond de 25mm	*	–	Manuel de l'Utilisateur
18	2	Embout Femelle Carré de 38mm	*	–	Guide d'Exercices
19	4	Embout Femelle Carré de 25mm	*	–	Sachet de Graisse

Remarque : les spécifications sont sujettes à des changements sans notification. Voir le dos de ce manuel pour commander des pièces de rechange. *Indique qu'une pièce n'est pas illustrée.

SCHÉMA DÉTAILLÉ

N° du Modèle GGBE60610.1 R0715A



POUR COMMANDER DES PIÈCES DE RECHANGE

Pour commander des pièces de rechange, voir la page de couverture de ce manuel. Pour que nous puissions mieux vous assister, merci de préparer les informations suivantes avant de nous appeler :

- le numéro du modèle et le numéro de série de l'appareil (voir la page de couverture de ce manuel)
- le nom de l'appareil (voir la page de couverture de ce manuel)
- le numéro de la pièce et la description de la/des pièce(s) de remplacement (voir la LISTE DES PIÈCES et le SCHÉMA DÉTAILLÉ vers la fin de ce manuel)

GARANTIE LIMITÉE

IMPORTANT : vous devez enregistrer cet appareil dans les 30 jours après la date d'achat pour ne pas encourir de frais supplémentaires pour toute réparation dans le cadre de la garantie. Enregistrez-vous sur le site www.weiderservice.com/registration.

ICON of Canada, Inc. (ICON) garantit que cet équipement est exempt de tout vice de matériau et de fabrication dans les conditions normales d'utilisation et d'entretien. Les pièces et la main d'œuvre sont garanties pendant quatre-vingt-dix (90) jours à compter de la date d'achat.

Cette garantie s'applique uniquement à l'acquéreur d'origine (acquéreur). L'obligation d'ICON, en vertu des clauses de la présente garantie, est limitée, à sa discrétion, au remplacement ou à la réparation de l'équipement dans l'un de ses centres de réparation agréés. Toutes les réparations, pour lesquelles sont présentées des réclamations au titre de la garantie, doivent préalablement être autorisées par ICON. Si l'appareil est envoyé à un centre de réparation, les frais de transport aller-retour seront à la charge du client. Si des pièces de rechange sont expédiées durant la période de garantie du produit, le client sera facturé un montant minimum de frais de manutention. Pour les réparations à domicile, le client sera facturé des frais minimums de déplacement. La présente garantie ne couvre pas les dommages subis durant le transport de l'appareil. La présente garantie sera automatiquement annulée si l'appareil est utilisé comme un modèle exposé dans un magasin, si les instructions du présent manuel ne sont pas respectées, si l'appareil est malmené, mal utilisé ou utilisé anormalement, ou si l'appareil est utilisé à des fins commerciales ou de location. ICON n'autorise aucune autre garantie que celle expressément énoncée ci-dessus.

ICON n'est pas responsable et ne peut être tenu responsable des dommages indirects, particuliers ou consécutifs survenant ou en relation avec l'utilisation ou le fonctionnement de l'équipement ; ou des dommages résultant de pertes économiques, de pertes de propriétés, de pertes de revenus ou de profits, de perte de jouissance ou d'utilisation ou de coûts de retrait, d'installation ; ou de tout autre dommage indirect de quelque nature que ce soit. Certains provinces n'autorisent pas l'exclusion ou la limitation des dommages accessoires ou indirects. Par conséquent, les limitations mentionnées ci-dessus peuvent ne pas vous concerner.

La garantie fournie à la présente remplace toute autre garantie, et toute garantie implicite de commercialité ou de qualité pour un usage particulier est limitée dans sa portée et sa durée aux conditions énoncées dans le présent document. Certains provinces n'autorisent pas de limitations sur la durée d'une garantie implicite. Par conséquent, les limitations mentionnées ci-dessus peuvent ne pas vous concerner.

La présente garantie vous accorde des droits spécifiques reconnus par la loi. Vous pouvez également avoir d'autres droits qui varient d'une province à l'autre.

ICON of Canada, Inc., 900 de l'Industrie, St. Jérôme, QC J7Y 4B8