

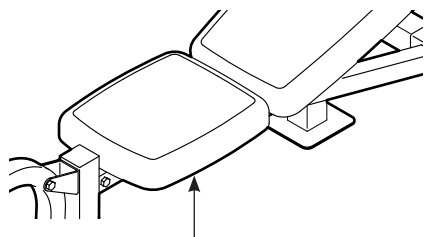
GOLD'S GYM®

XR 6.1

Nº de Modelo GGBE60610.1

Nº de Serie _____

Escriba el número de serie en el espacio de arriba para referencia.



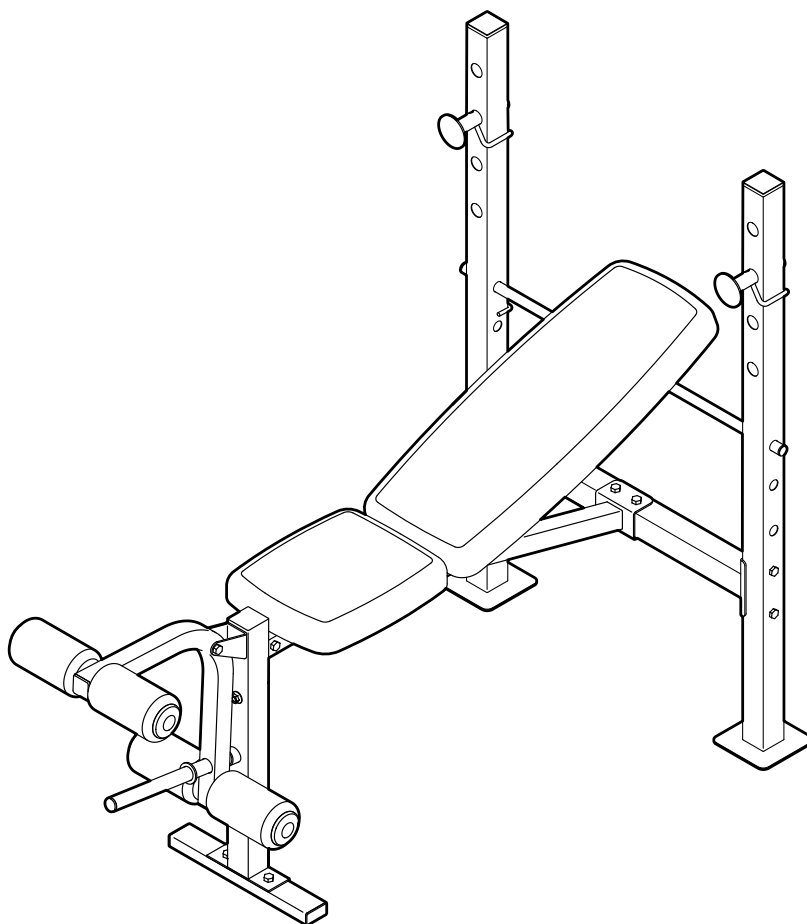
Calcomanía con el Número de Serie (debajo de la armadura)

MANUAL DEL USUARIO

¿PREGUNTAS?

Para Servicio Técnico:
MÉXICO- 01-800-681-9542
servicio@iconfitness.com

Tecnoservicio
Tenayuca 55 "A" Mez. 1
Col. Letran Valle
Del. Benito Juarez
México DF C.P. 03650



⚠️ PRECAUCIÓN

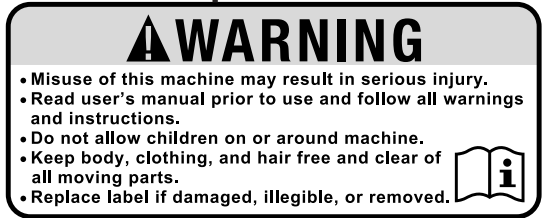
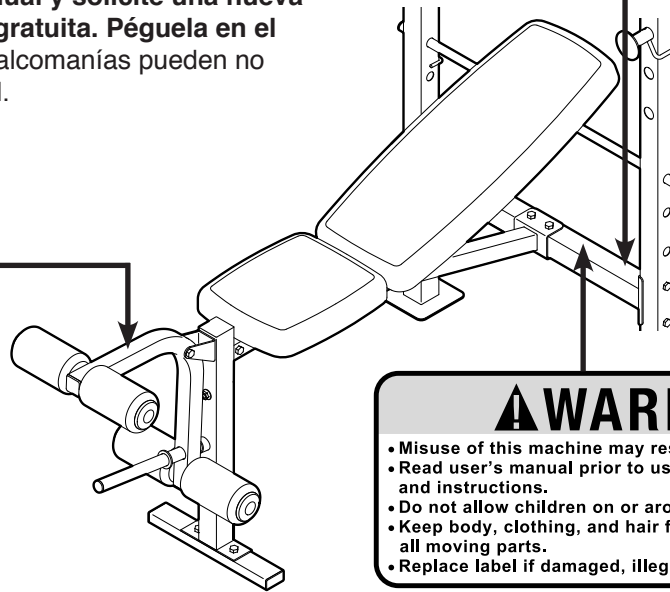
Antes de usar el equipo, lea cuidadosamente todas las advertencias e instrucciones de este manual. Guarde el manual para futuras referencias.

CONTENIDO

COLOCACIÓN DE LAS CALCOMANÍAS DE ADVERTENCIA	2
PRECAUCIONES IMPORTANTES	3
ANTES DE COMENZAR	4
TABLA DE IDENTIFICACIÓN DE PIEZAS	5
MONTAJE	6
AJUSTES	11
GUÍA DE EJERCICIOS	13
LISTA DE LAS PIEZAS	14
DIBUJO DETALLADO	15
CÓMO SOLICITAR PIEZAS DE REPUESTO	Contraportada
GARANTÍA LIMITADA	Contraportada

COLOCACIÓN DE LAS CALCOMANÍAS DE ADVERTENCIA

Las calcomanías de advertencia que se muestran aquí están incluidas con este producto. Aplique las calcomanías de advertencia sobre las advertencias en Inglés en los lugares que se muestran. Este dibujo muestra las ubicaciones de las calcomanías de advertencia. **Si falta una calcomanía o ésta es ilegible, vea la portada de este manual y solicite una nueva calcomanía de reemplazo gratuita. Péguela en el lugar indicado.** Nota: Las calcomanías pueden no mostrarse en su tamaño real.



PRECAUCIONES IMPORTANTES

⚠ ADVERTENCIA: Para reducir el riesgo de lesiones graves, lea todas las precauciones e instrucciones importantes de este manual y todas las advertencias que se observan en su banco de pesas, antes de utilizarla. ICON no asume ninguna responsabilidad por lesiones personales o daños a la propiedad que ocurran por el uso de este producto o a través del mismo.

1. Antes de comenzar cualquier programa de ejercicios, consulte con su médico. Esto es particularmente importante para individuos mayores de 35 años o individuos con condiciones de salud preexistentes.
2. Lea todas las instrucciones de este manual y todas las advertencias del banco de pesas antes de usarlo.
3. Es la responsabilidad del propietario el asegurarse de que todos los usuarios del banco de pesas estén adecuadamente informados sobre todas las precauciones necesarias.
4. El banco de pesas está diseñado solamente para uso doméstico. No use el banco de pesas en ningún lugar comercial, de alquiler, o institucional.
5. Mantenga el banco de pesas bajo techo, lejos de la humedad y el polvo. No coloque el banco de pesas en un garaje o patio cubierto, o cerca del agua.
6. Coloque el banco de pesas en una superficie plana, con una estera debajo del banco de pesas para proteger el piso o alfombra. Asegúrese de que haya suficiente espacio alrededor del banco de pesas para montarlo, desmontarlo, y usarlo.
7. Mantenga a los niños menores de 12 años y animales domésticos alejado del banco de pesas en todo momento.
8. Inspeccione y ajuste adecuadamente todas las piezas de manera regular. Reemplace inmediatamente cualquier pieza gastada.
9. Mantenga las manos y pies lejos de las piezas móviles.
10. Use siempre calzado deportivo para proteger los pies mientras usa el banco de pesas.
11. No use una haltera con el banco de pesas que sea más larga de 1,8 m. Nota: El banco de pesas no incluye ni la haltera ni las pesas.
12. El banco de pesas está diseñado para soportar un peso máximo del usuario de 113 kg y un peso total máximo de 163 kg. No coloque más de 50 kg en los reposa pesas, incluidas la haltera y las pesas. No coloque más de 23 kg en la palanca para las piernas.
13. Asegúrese siempre de que haya un cantidad igual de pesas a cada lado de su haltera mientras la usa. Mantenga siempre cierto peso a ambos lados de la haltera mientras añade o retira pesas, para evitar que la haltera se incline.
14. Cuando use la palanca para las piernas, coloque una haltera con la misma cantidad de peso en los reposa pesas para equilibrar el banco de pesas.
15. Siempre haga ejercicios con un compañero. Cuando haga ejercicios de prensas de banco, su compañero debe pararse detrás de usted para agarrar la haltera si es que usted no puede completar una repetición.
16. Cuando use el respaldo en posición nivelada o en una posición inclinada, asegúrese de que el apoyo del respaldo esté completamente introducido a través de ambos montantes verticales y que dicho apoyo esté en la posición asegurada.
17. El ejercitar de más puede causar lesiones serias o incluso la muerte. Si siente dolor o experimenta mareos mientras hace ejercicios, deténgase inmediatamente y descanse.

ANTES DE COMENZAR

Gracias por seleccionar el nuevo banco de pesas GOLD'S GYM® XR 6.1. El banco de pesas XR 6.1 ofrece una selección de ejercicios diseñados para desarrollar los principales grupos de músculos del cuerpo. Si su meta es tonificar su cuerpo, desarrollar y fortalecer el tamaño de sus músculos dramáticamente, o mejorar su sistema cardiovascular, el banco de pesas le ayudará a alcanzar los resultados específicos que usted desea.

Para su beneficio, lea el manual cuidadosamente antes de usar el banco de pesas. Si tiene preguntas

después de leer este manual, por favor vea la portada de este manual. Para ayudarnos a asistirlos, anote el número de modelo y el número de serie del producto antes de contactarnos. El número del modelo y la ubicación del número de serie se muestran en la portada de éste manual.

Antes de seguir leyendo, por favor estudie el dibujo de abajo y familiarícese con las piezas y sus nombres.

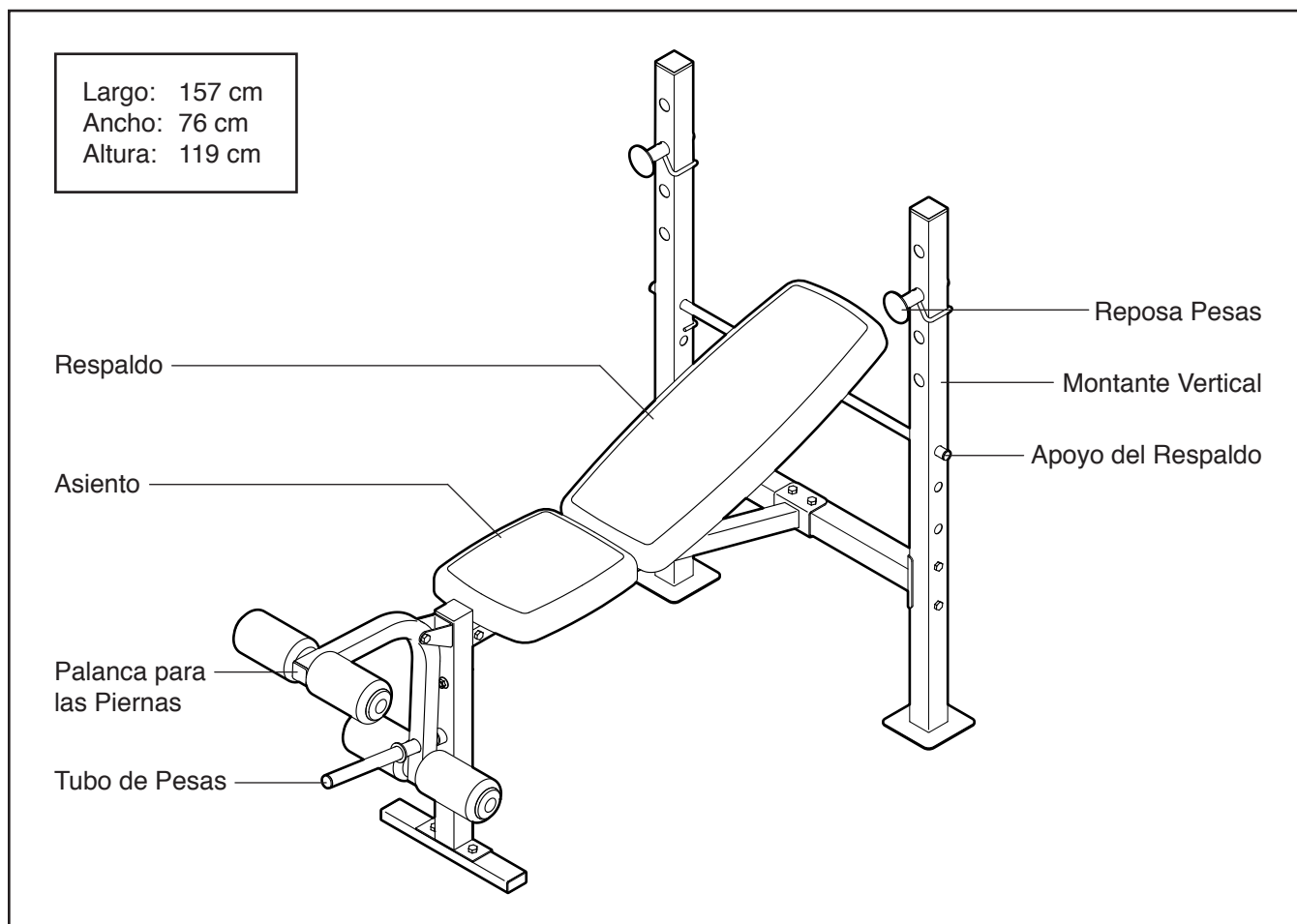
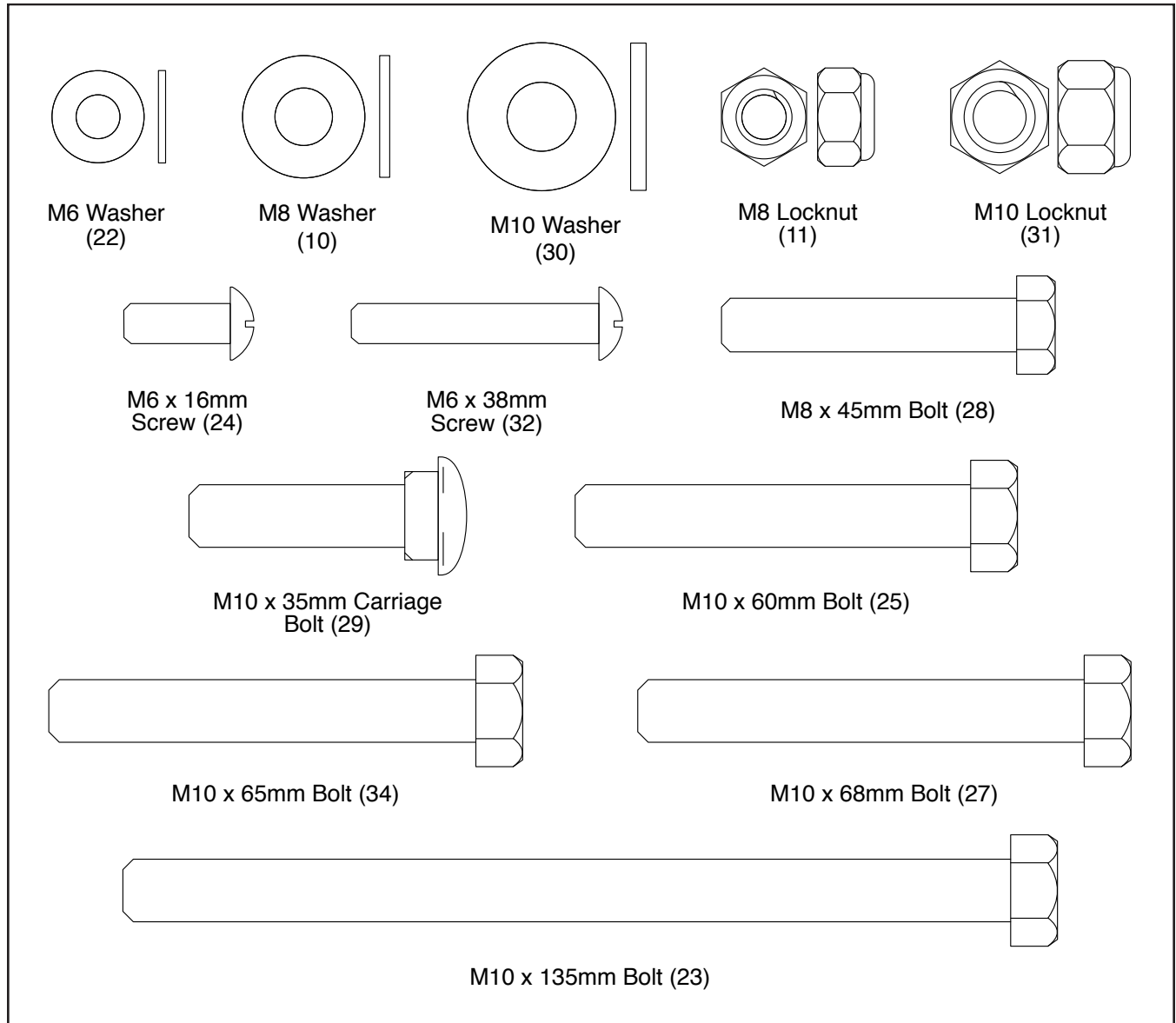


TABLA DE IDENTIFICACIÓN DE PIEZAS

Consulte los dibujos que aparecen abajo para identificar las piezas pequeñas en el montaje. El número entre paréntesis que hay cerca de cada dibujo es el número de la pieza en la LISTA DE LAS PIEZAS hacia el final de este manual. **Nota: Si no encuentra alguna de las piezas en la bolsa de piezas, compruebe si ha sido previamente conectada.**



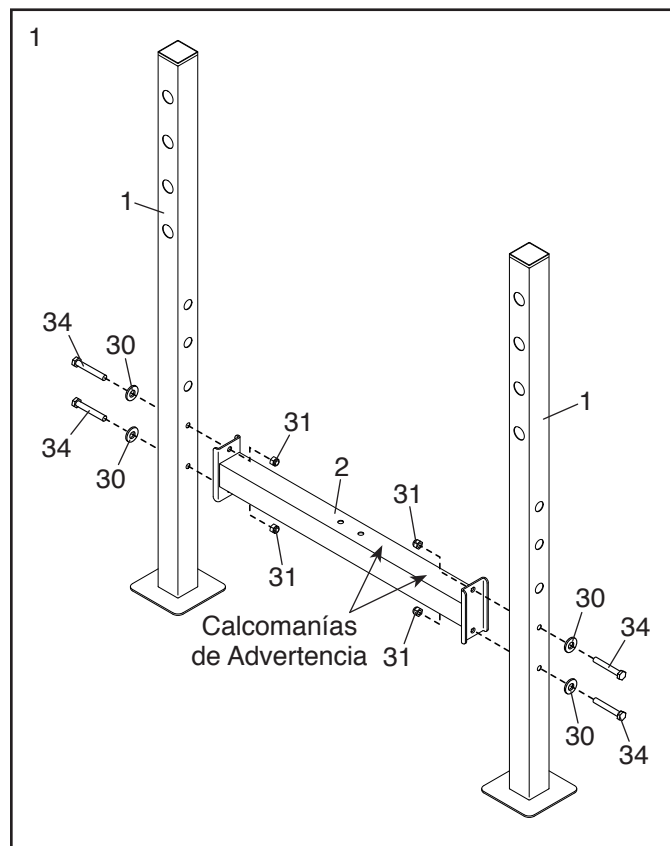
MONTAJE

- El montaje requiere dos personas.
- Debido a su peso y tamaño, el sistema de entrenamiento deberá ser montado en el sitio donde se utilizará. Asegúrese de que haya suficiente espacio para caminar alrededor del banco de pesas mientras lo ensambla.
- Coloque todas las piezas en un área despejada retire el material de empaque. No descarte el material de empaque hasta que haya finalizado con los pasos del montaje.
- Para identificar las piezas pequeñas, vea la página 5.
- Las siguientes herramientas (no se incluyen) pueden ser requeridas para el montaje:
 - dos llaves inglesas
 - un mazo de goma
 - un destornillador estándar
 - un destornillador Estrella
- El montaje será más conveniente si tiene al alcance un conjunto de llaves de tubo, un conjunto de llaves de bocas abiertas y cerradas, o un conjunto de llaves de trinquete. Para evitar dañar las piezas, no utilice herramientas eléctricas.

1. Oriente los Montantes Verticales (1) como se indica.

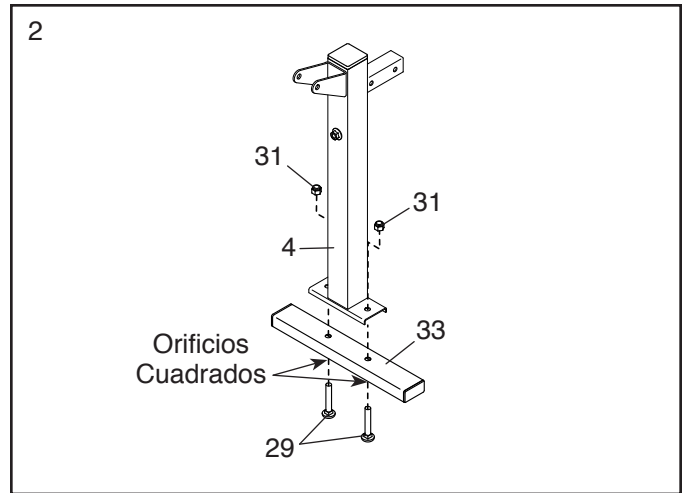
Orienté la Barra cruzada (2) de manera que las calcomanías de advertencia se encuentren en la posición que se indica.

Conecte la Barra Cruzada (2) a los Montantes Verticales (1) con cuatro Pernos M10 x 65mm (34), cuatro Arandelas M10 (30), y cuatro Contratuercas M10 (31). **No apriete las Contratuercas todavía.**

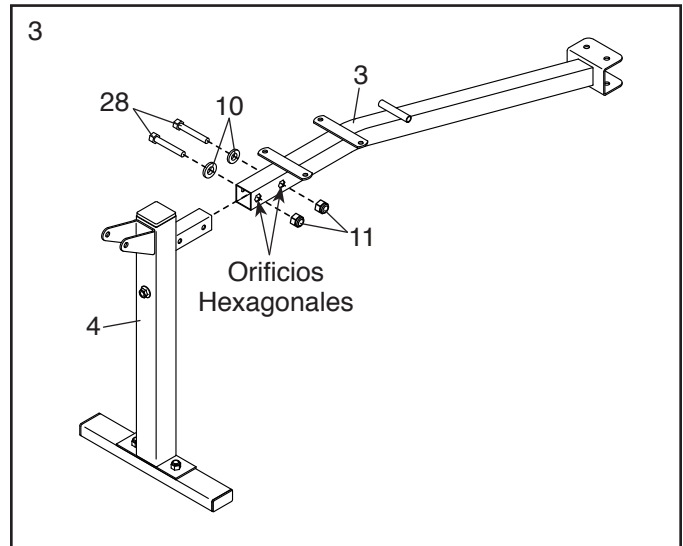


2. Oriente la Base (33) de manera que los orificios cuadrados queden orientados hacia el suelo.

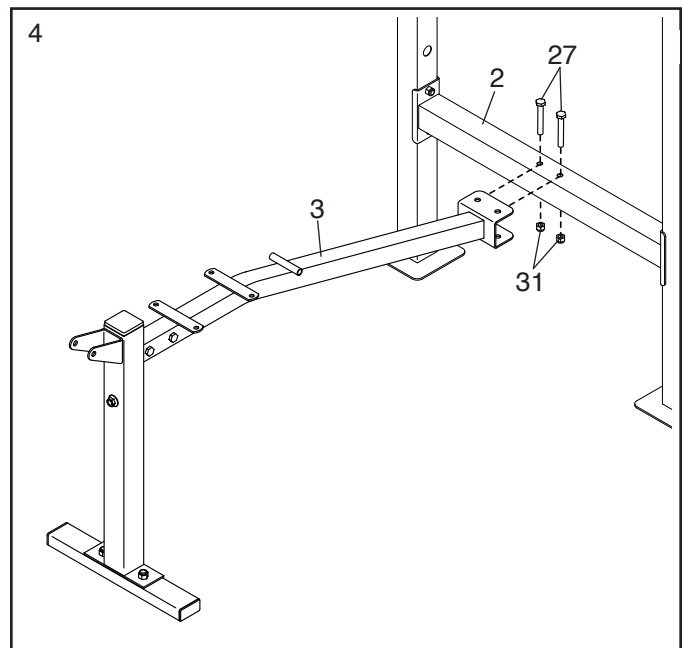
Conecte la Base (33) a la Pata Delantera (4) con dos Pernos de Porte M10 x 35mm (29) y dos Contratuercas M10 (31).



3. Conecte la Pata Delantera (4) a la Armadura (3) con dos Pernos M8 x 45mm (28), dos Arandelas M8 (10), y dos Contratuercas M8 (11). **Asegúrese de que las Contratuercas estén en los orificios hexagonales indicados; todavía no apriete los Pernos.**

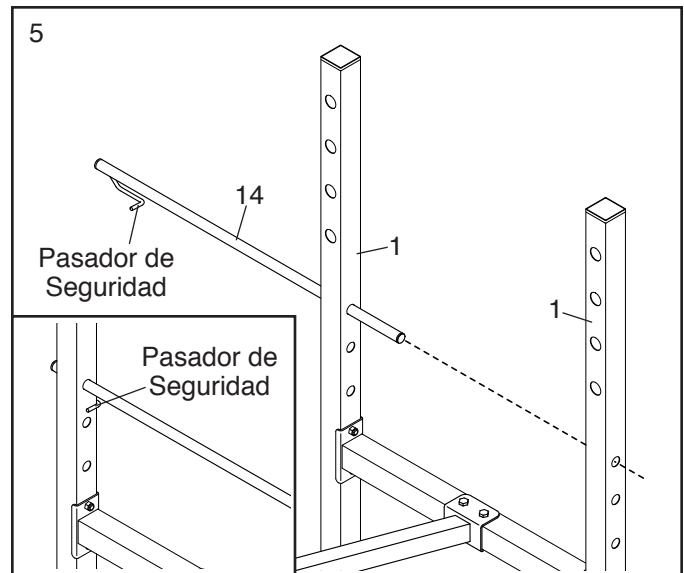


4. Conecte la Armadura (3) a la Barra Cruzada (2) con dos Pernos M10 x 68mm (27) y dos Contratuercas M10 (31). **No apriete las Contratuercas todavía.**



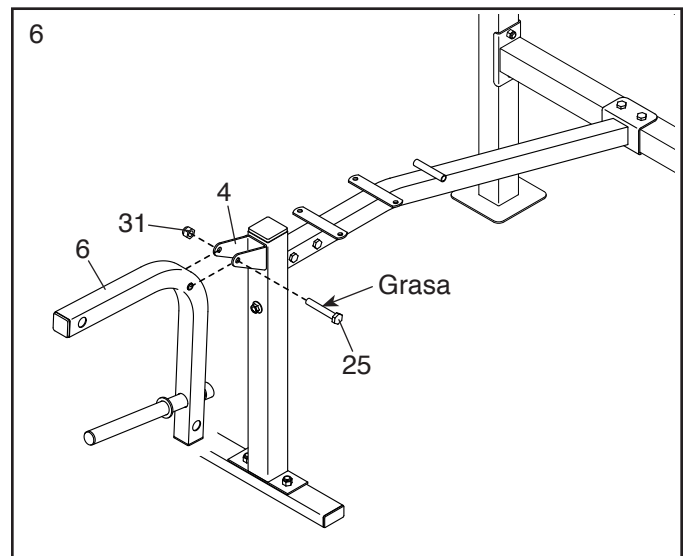
5. Inserte el Apoyo del Respaldo (14) dentro de uno de los tres juegos de orificios en los Montantes Verticales (1). **Gire el Apoyo del Respaldo de manera que el pasador de seguridad quede ajustado alrededor del Montante Vertical (consulte el recuadro del dibujo).**

Vea los pasos 1, 3 y 4. Apriete las Contratuercas M8 (11) y las Contratuercas M10 (31) que utilizó en estos pasos.



6. Utilizando una bolsa plástica para mantener los dedos limpios, aplique una parte de la grasa incluida a un Perno M10 x 60mm (25).

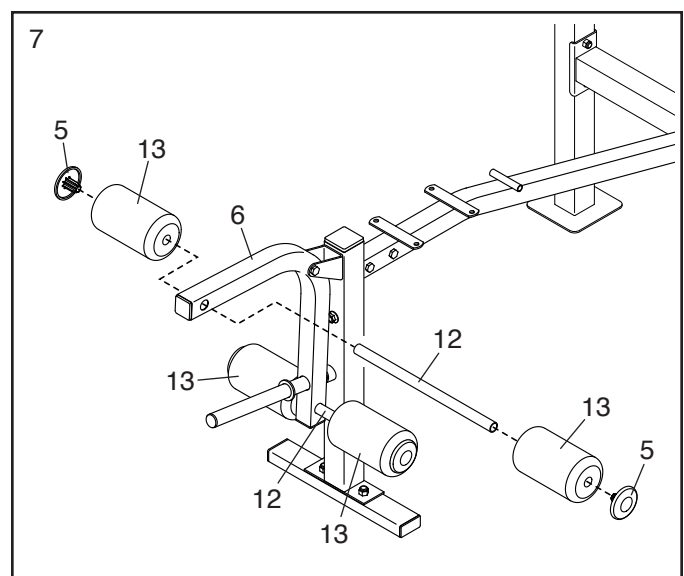
Conecte la Palanca para las Piernas (6) a la Pata Delantera (4) usando el Perno M10 x 60mm (25) y una Contratuerca M10 (31). **No apriete demasiado la Contratuerca; la Palanca para las Piernas debe poder girar fácilmente.**



7. Inserte un Tubo de la Almohadilla (12) a través de la Palanca para las Piernas (6). Deslice una Almohadilla de Espuma (13) por cada extremo del Tubo de la Almohadilla

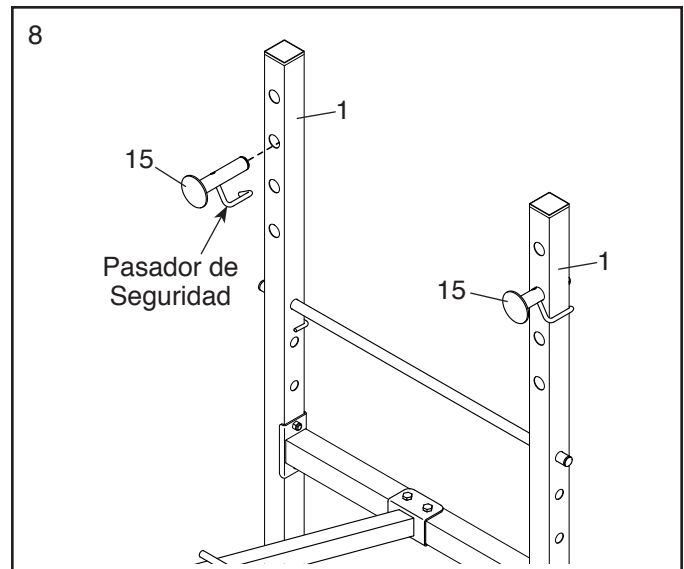
Luego presione la Tapa de la Almohadilla (5) dentro de cada Almohadilla de Espuma (13).

Repita este paso con el otro Tubo de la Almohadilla (12) y con las otras Almohadillas de Espuma (13).



8. A continuación, inserte un Reposo Pesas (15) dentro de un Montante Vertical (1). **Gire el Reposo Pesas de manera que el pasador de seguridad quede ajustado alrededor del Montante Vertical.**

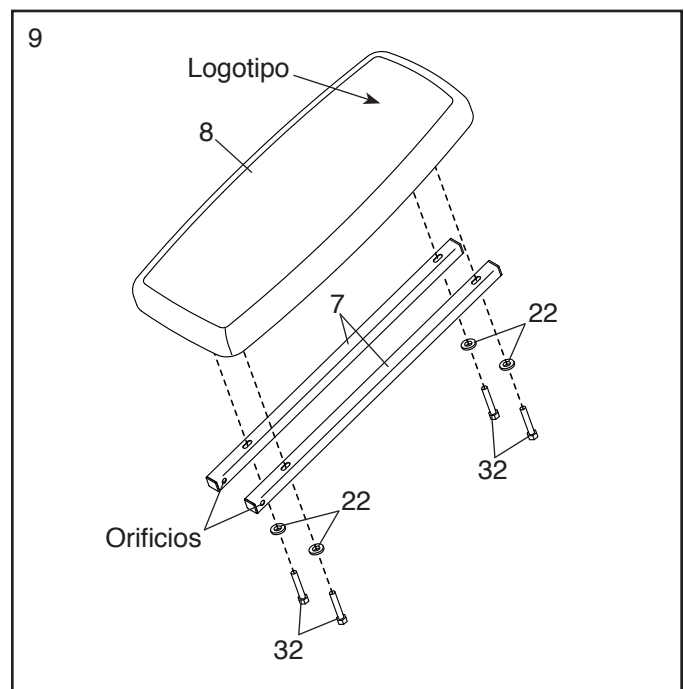
Repita este paso con el otro Reposo Pesas (15). Asegúrese de que los Reposo Pesas se encuentran a la misma altura.



9. Oriente el Respaldo (8) como se muestra.

Oriente los Tubos del Respaldo (7) de manera que los orificios indicados se encuentren en la posición que se muestra.

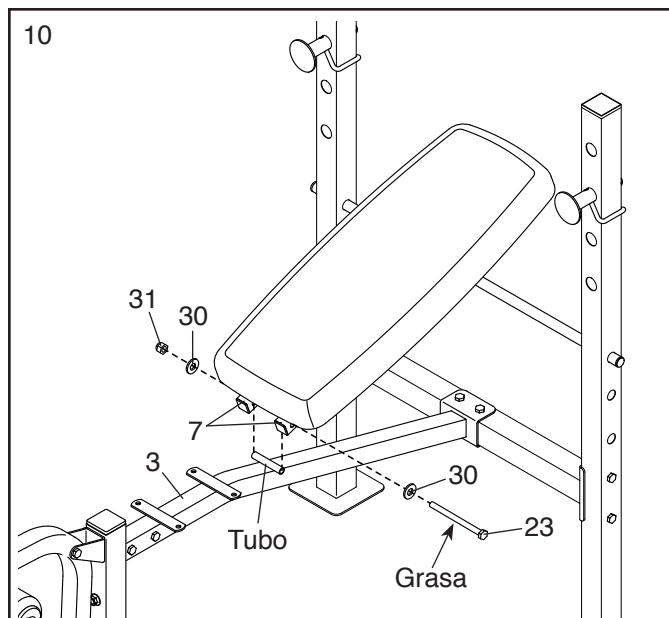
Conecte los Tubos del Respaldo (7) al Respaldo (8) con cuatro Tornillos M6 x 38mm (32) y cuatro Arandelas M6 (22). **Todavía no ajuste los Tornillos.**



10. Aplique grasa a un Perno M10 x 135mm (23).

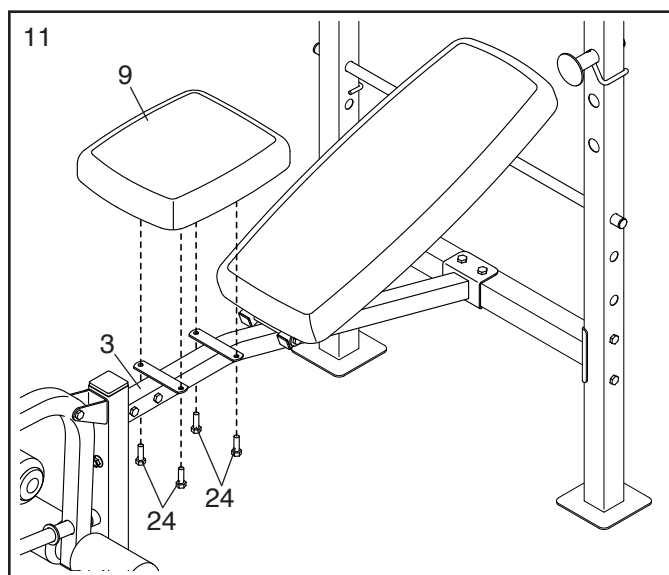
Conecte los Tubos del Respaldo (7) al tubo soldado en la Armadura (3) usando el Perno M10 x 135mm (23), dos Arandelas M10 (30) y una Contratuerca M10 (31). **No ajuste demasiado la Contratuerca; los Tubos del Respaldo deben girar fácilmente.**

Vea el paso 9. Apriete los Tornillos M6 x 38mm (32).



11. Oriente el Asiento (9) como se muestra.

Conecte el Asiento (9) a la Armadura (3) con cuatro Tornillos M6 x 16mm (24).



12. **Asegúrese de apretar bien todas las piezas antes de usar el banco de pesas.** El uso de todas las piezas restantes se explicará en la sección AJUSTES, que comienza en la página 11.

AJUSTES

El banco de pesas está diseñado para usarse con su propio juego de pesas (no incluido). Los pasos siguientes explican cómo ajustar el banco de pesas. Consulte las GUÍAS DE EJERCICIOS en la página 13 para obtener información importante sobre los ejercicios y consulte la guía adjunta para conocer la forma correcta de realizar diversos ejercicios. Para ejercicios adicionales, consulte también la información de ejercicios que acompaña a su juego de pesas.

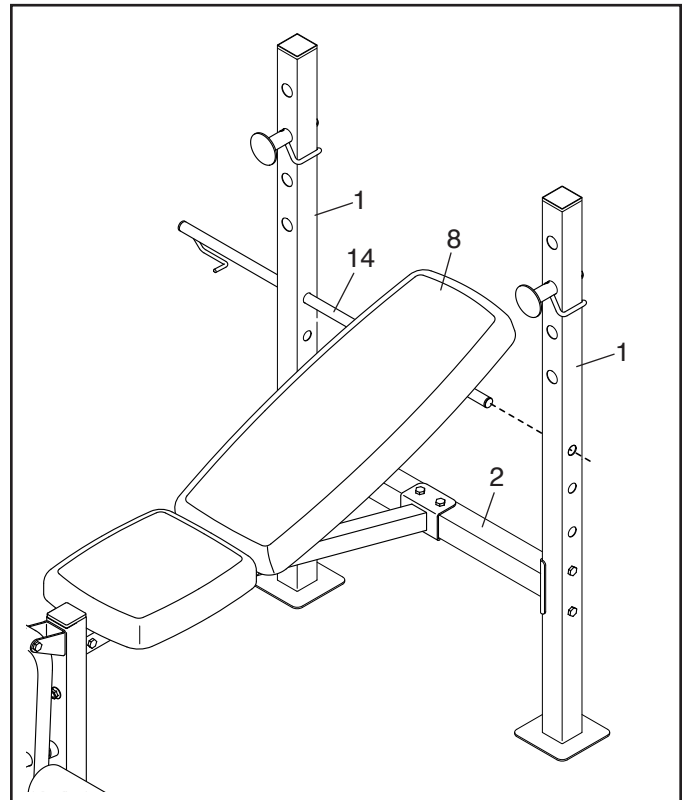
Cada vez que se utilice el banco de pesas hay que asegurarse de que todas las piezas estén correctamente apretadas. Reemplace inmediatamente cualquier pieza gastada. Puede limpiar el banco de pesas con un paño húmedo y detergente suave, no abrasivo; no utilice disolventes para limpiar el banco de pesas.

AJUSTANDO EL RESPALDO

El Respaldo (8) se puede colocar en posición declinada, horizontal o en alguna de las dos posiciones inclinadas. Para usar el Respaldo en posición declinada, quite el Apoyo del Respaldo (14) y coloque el Respaldo sobre la Barra Cruzada (2).

Para usar el Respaldo (8) en posición horizontal o inclinada, levante el Respaldo e inserte el Apoyo del Respaldo (14) en uno de los grupos de orificios de los Montantes Verticales (1). **Gire el Apoyo del Respaldo de manera que el pasador de seguridad quede ajustado alrededor del Montante Vertical derecho.**

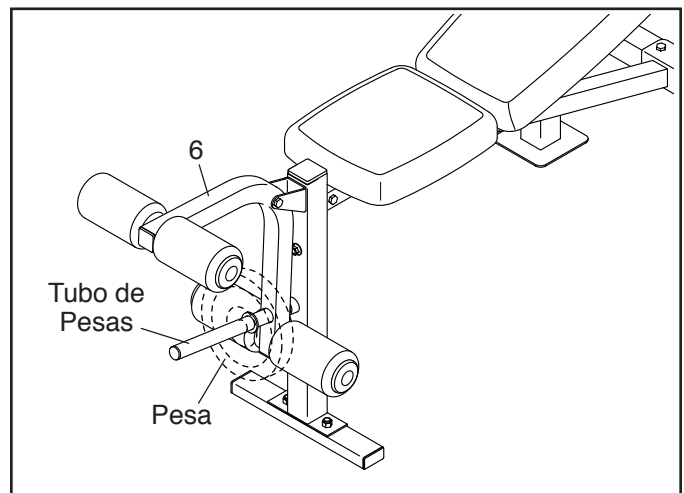
⚠ ADVERTENCIA: Cuando use el Respaldo (8) en una posición horizontal o en una posición inclinada, introduzca el Apoyo del Respaldo (14) completamente en ambos Montantes Verticales (1) y gírelo a la posición asegurada.



CONECTANDO DE PESAS A LA PALANCA PARA LAS PIERNAS

Para usar la Palanca para las Piernas (6), deslice las pesas deseadas (no incluidas) sobre el tubo de pesas.

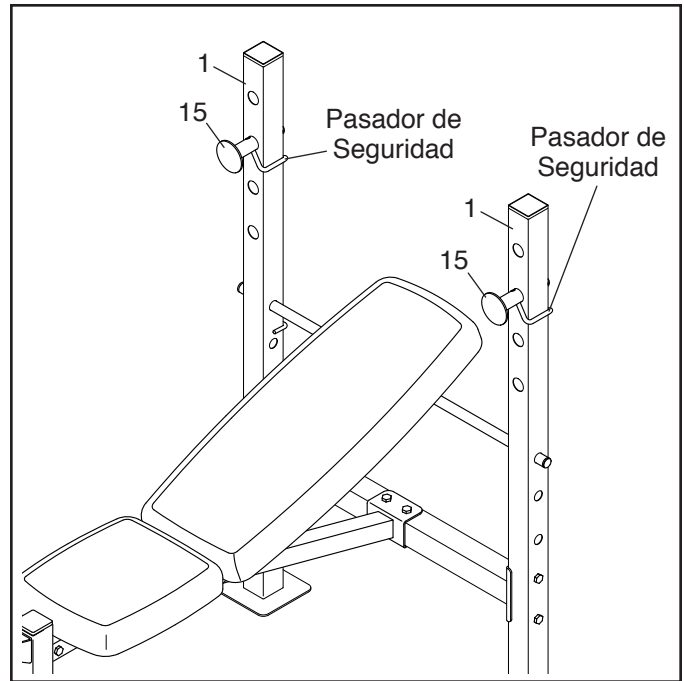
⚠ ADVERTENCIA: No coloque más de 23 kg en la Palanca para las Piernas (6).



AJUSTANDO DE LOS REPOSA PESAS

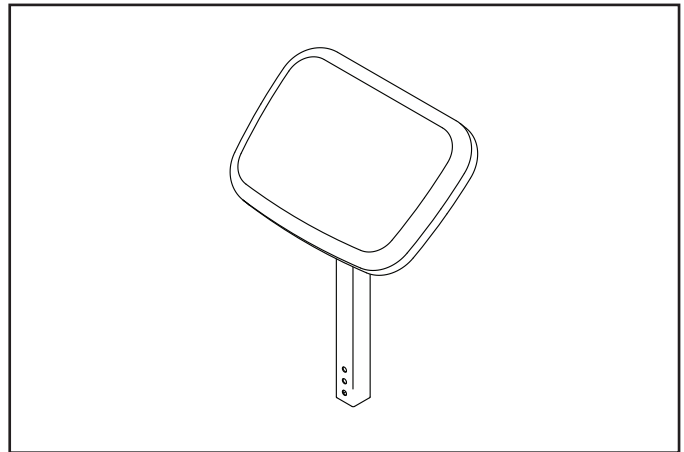
Para cambiar la altura de los Reposas Pesas (15), retírelos de los Montantes Verticales (1) e insérteles dentro de un grupo distinto de orificios de los Montantes Verticales. **Gire el Reposo Pesas de manera que los pasadores de seguridad queden ajustados alrededor de los Montantes Verticales.**

⚠ ADVERTENCIA: Siempre rote los Reposas Pesas (15) de tal manera que los pasadores de seguridad se enganchen alrededor de los Montantes Verticales (1). Siempre coloque ambos Reposas Pesas a la misma altura.



ALMOHADILLA DE DOBLEZ OPCIONAL

La almohadilla de doblez opcional le permite realizar ejercicios adicionales con su banco de pesas. **Para comprar la almohadilla de doblez opcional, vea la portada de este manual.**



GUÍA DE EJERCICIOS

CUATRO TIPOS DE ENTRENAMIENTOS DE RESISTENCIA

Nota: Una “repetición” es un ciclo completo de un ejercicio, como un abdominal. Una “serie” es un grupo de repeticiones.

Fortalecer los Músculos—Trabaje sus músculos cerca a su capacidad máxima y progresivamente aumente la intensidad de su ejercicio. Ajuste el nivel de la intensidad de un ejercicio individual como sigue:

- Cambie la cantidad de la resistencia usada.
- Cambie el número de repeticiones o de series ejecutadas.

Use su propio juicio para determinar la cantidad de resistencia que es correcta para usted. Empezee con 3 series de 8 repeticiones por cada ejercicio que realice. Descanse por 3 minutos después de cada serie. Cuando usted pueda completar 3 series de 12 repeticiones sin dificultad, incremente la cantidad de resistencia.

Tonificar—Tonifique sus músculos trabajándolos a un porcentaje moderado de su capacidad. Seleccione una cantidad moderada de resistencia y aumente el número de repeticiones en cada serie. Complete tantas series de 15 a 20 repeticiones como sea posible sin ninguna incomodidad. Descanse por 1 minuto después de cada serie. Trabaje sus músculos completando más series en vez de usar cantidades altas de resistencia.

Pérdida de Peso—Para perder de peso, use una cantidad baja de resistencia y aumente el número de repeticiones para cada serie. Ejercite por 20 o 30 minutos, descansando por un máximo de 30 segundos entre las series.

Entrenamiento Variado—Combine entrenamiento de resistencia y ejercicios aeróbicos siguiendo este tipo de programa:

- Entrenamientos de resistencia los lunes, miércoles y viernes.
- 20 a 30 minutos de ejercicios aeróbicos los martes y jueves.
- Un día entero de descanso cada semana para darle a su cuerpo tiempo para restablecerse.

GUÍA DE ENTRENAMIENTO

Familiarícese con el equipo y aprenda la forma correcta de cada ejercicio. Use su propio juicio para determinar el tiempo apropiado para cada entrenamiento,

y el número de repeticiones y series para completarlo. Progrese a su propio paso y sea sensitivo a las señales de su cuerpo. Siga cada entrenamiento con por lo menos un día de descanso.

Calentamiento—Empiece con 5 a 10 minutos de calentamiento y ejercicios ligeros. El calentamiento aumenta la temperatura de su cuerpo, su ritmo cardíaco y su circulación preparándolo para los ejercicios.

Hacer Ejercicios—Incluye de 6 a 10 diferentes ejercicios en cada entrenamiento. Seleccione ejercicios para cada grupo principal de músculos, enfatizando las áreas que usted quiere desarrollar. Para darle balance y variedad a sus entrenamientos, varíe los ejercicios de entrenamiento a entrenamiento.

Enfriamiento—Termine con 5 a 10 minutos de estiramiento. El estiramiento aumenta la flexibilidad de sus músculos y le ayuda a evitar problemas posteriores al ejercicio.

FORMAS DE EJERCICIO

Muévase a través del campo completo del movimiento para cada ejercicio y mueva solamente las partes apropiadas del cuerpo. Ejecute las repeticiones en cada serie suavemente y sin parar. La etapa del esfuerzo de cada repetición debe durar por lo menos la mitad del tiempo de la etapa de regreso. Exhale durante la etapa del esfuerzo en cada repetición e inhale durante el tiempo de regreso. Nunca retenga la respiración.

Descanse por un período de tiempo corto después de cada serie.

- Fortalecer los Músculos—Descanse por tres minutos después de cada serie.
- Tonificar—Descanse por un minuto después de cada serie.
- Pérdida de Peso—Descanse por 30 segundos después de cada serie.

MANTÉNGASE MOTIVADO

Para estar motivado, mantenga un registro de cada entrenamiento. Escriba la fecha, los ejercicios ejecutados, la resistencia usada y el número de series y repeticiones terminadas. Registre su peso y las medidas de las partes principales del cuerpo una vez al mes. Para alcanzar buenos resultados, haga del ejercicio una parte regular y agradable de su vida.

LISTA DE LAS PIEZAS

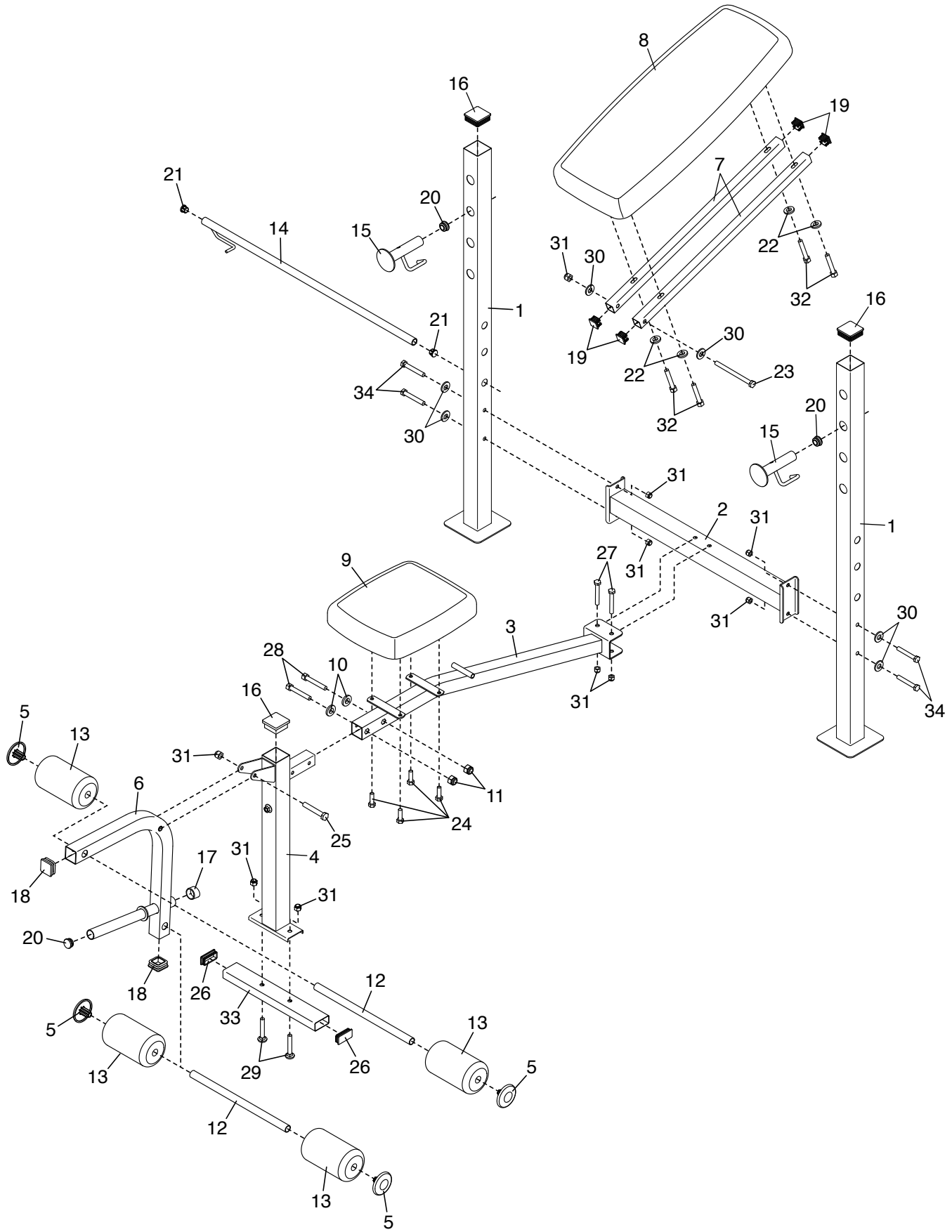
Nº de Modelo GGBE60610.1 R1011A

Nº	Ctd.	Descripción	Nº	Ctd.	Descripción
1	2	Montante Vertical	20	3	Tapa Interna Redonda 25mm
2	1	Barra Cruzada	21	2	Tapa Interna Redonda 21mm
3	1	Armadura	22	4	Arandela M6
4	1	Pata Delantera	23	1	Perno M10 x 135mm
5	4	Tapa de la Almohadilla	24	4	Tornillo M6 x 16mm
6	1	Palanca para las Piernas	25	1	Perno M10 x 60mm
7	2	Tubo del Respaldo	26	2	Tapa Interna 25mm x 50mm
8	1	Respaldo	27	2	Perno M10 x 68mm
9	1	Asiento	28	2	Perno M8 x 45mm
10	2	Arandela M8	29	2	Perno de Porte M10 x 35mm
11	2	Contratuerca M8	30	6	Arandela M10
12	2	Tubo de la Almohadilla	31	10	Contratuerca M10
13	4	Almohadilla de Espuma	32	4	Tornillo M6 x 38mm
14	1	Apoyo del Respaldo	33	1	Base
15	2	Reposa Pesas	34	4	Perno M10 x 65mm
16	3	Tapa Interna Cuadrada 50mm	*	–	Manual del Usuario
17	1	Tapa en Ángulo Redonda 25mm	*	–	Guía de Ejercicios
18	2	Tapa Interna Cuadrada 38mm	*	–	Paquete de Grasa
19	4	Tapa Interna Cuadrada 25mm			

Nota: Las especificaciones están sujetas a cambios sin previo aviso. Para información de cómo solicitar piezas de repuesto, vea la contraportada de este manual. *Estas piezas no están ilustradas.

DIBUJO DE LAS PIEZAS

Nº de Modelo GGBE60610.1 R1011A



CÓMO ORDENAR PIEZAS DE REPUESTO

Para ordenar piezas de repuesto, por favor vea la portada de este manual. Para ayudarnos a proporcionarle asistencia, por favor esté listo para proporcionar la siguiente información cuando nos contacte:

- el número de modelo y el número de serie del producto (vea la portada de este manual)
- el nombre del producto (vea la portada de este manual)
- el número de la pieza y descripción de la (de las) pieza(s) de reemplazo (vea la LISTA DE LAS PIEZAS y el DIBUJO DE LAS PIEZAS hacia el final de este manual)

POLIZA DE GARANTÍA

ICON HEALTH & FITNESS otorga la presente garantía por término de 6 meses a partir de la fecha de compra. La garantía cubre todas sus partes contra cualquier defecto de fabricación y funcionamiento del mismo. (Excepto por rotura en piezas de plástico); e incluye la reparación sin costo de cualquier componente del equipo (excepto baterías), así como, la mano de obra necesaria para su diagnóstico y reparación en el centro de servicio especificado, o en la tienda donde adquirió su equipo entregándolo al usuario en condiciones normales para su uso.

CONDICIONES GENERALES

- a) El cliente, debe verificar el estado físico en que recibe su aparato, ya que una vez firmado de conformidad no se aceptará reclamación alguna.
- b) Para hacer efectiva la garantía, el comprador debe presentar ésta póliza, junto con el producto; durante los 15 días siguientes a su compra, en la tienda donde adquirió el equipo, si han pasado 15 días deberá hacer llegar su equipo presentando ésta póliza, directamente a nuestro centro de servicio. **Tecnoservicio ubicado en calle Tenayuca 55 "a" mezanine 1, col. Letran Valle, del. Benito Juarez, Mexico, D.F. C.P. 03650 de lunes a viernes de las 9:00 a las 17:00 horas, teléfonos: 01-800-681-9542 o por correo electrónico servicio@iconfitness.com.**
- c) ICON Health & Fitness reparará el equipo, en un plazo no mayor a 30 días naturales contando a partir de la fecha del ingreso a nuestro centro de servicio. Este plazo será considerando contar con la o las refacciones necesarias para la compostura del equipo.
- d) En caso de extravíar esta póliza de garantía es necesario acudir al lugar donde adquirió el aparato. Ahí podrá solicitar una copia de su garantía, previa presentación de su factura o nota de venta.

ÉSTA PÓLIZA DE GARANTÍA QUEDARÁ SIN EFECTO AL DARSE CUALQUIERA DE LOS SIGUIENTES CASOS:

1. Cuando el aparato haya sido utilizado en forma distinta a las condiciones señaladas en el instructivo o manual que se incluye en cada equipo.
2. Cuando los daños o desperfectos se ocasionen ante y durante el almacenamiento o transportación realizado por el comprador o por terceros no autorizados por ICON Health & Fitness.
3. Cuando el aparato presenté golpes, ruptura de cubiertas, decoloraciones o deformaciones ocasionados por los rayos solares o temperaturas extremas.
4. Cuando el aparato sea expuesto a la intemperie, a domos traslúcidos, condiciones de humedad y en caso de que dentro de los mecanismos eléctricos o mecánicos se encuentren objetos extraños al equipo. Así como por cualquier negligencia realizada por el usuario.

5. Cuando el equipo haya sido abierto y/o intentado ser reparado por personal no autorizado por ICON Health & Fitness.
6. Cuando los desperfectos fueran causados por variaciones en el voltaje, frecuencias de alimentación eléctrica o por fallas en la instalación eléctrica del lugar, por sobrecarga en los contactos y por la aplicación de valores nominales distintos a los contenidos en el instructivo. Por forzamiento del motor por objetos u obstrucciones que impidan el libre desempeño del motor. Por rebasar los límites de carga para el que está calculado de acuerdo al instructivo de uso. **Recomendamos el uso de un eliminador para evitar problemas de voltaje y para quedar en efecto la póliza de garantía.**
7. Cuando el equipo adquirido sea utilizado con fines comerciales o de lucro tales como uso en gimnasios, clubes, clínicas de rehabilitación, áreas comunes habitacionales, **en cualquiera de los casos citados ICON Health & Fitness no tendrá obligación alguna en cuanto a la reparación del equipo, y no hará efectiva la garantía.**

INFORMACIÓN GENERAL

1. Al término de la vigencia de ésta póliza de garantía, ICON Health & Fitness puede seguir dando servicio de mantenimiento a sus aparatos, pero este será con cargo, previa aceptación del presupuesto, a través de nuestro centro de servicio para brindarle la atención que usted se merece, o adquirir una póliza de servicio ampliada. Siempre con la confiabilidad de que en la reparación y servicio se usarán refacciones originales conservando así, el valor de sus equipos.

Producto: _____

Modelo: _____

Marca: _____

No. de serie: _____

Fecha de compra: _____

Tienda vendedora: _____

CENTRO DE SERVICIO:

TECNOSERVICIO

CALLE TENAYUCA 55 "A" MEZANINE 1

COL. LETRAN VALLE DEL. BENITO JUAREZ

MEXICO D.F. C.P. 03650

01-800-681-9542

servicio@iconfitness.com

DIRECCIÓN GENERAL:

ICON Health & Fitness USA

1500 SOUTH 1000 WEST

LOGAN, UTAH 84321 USA

TEL: 01-800-681-9542

servicio@iconfitness.com