

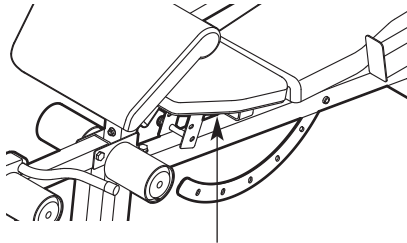
GOLD'S GYM®

◆ PLATINUM ◆

Nº de Modelo GGBE6958.1

Nº de Serie _____

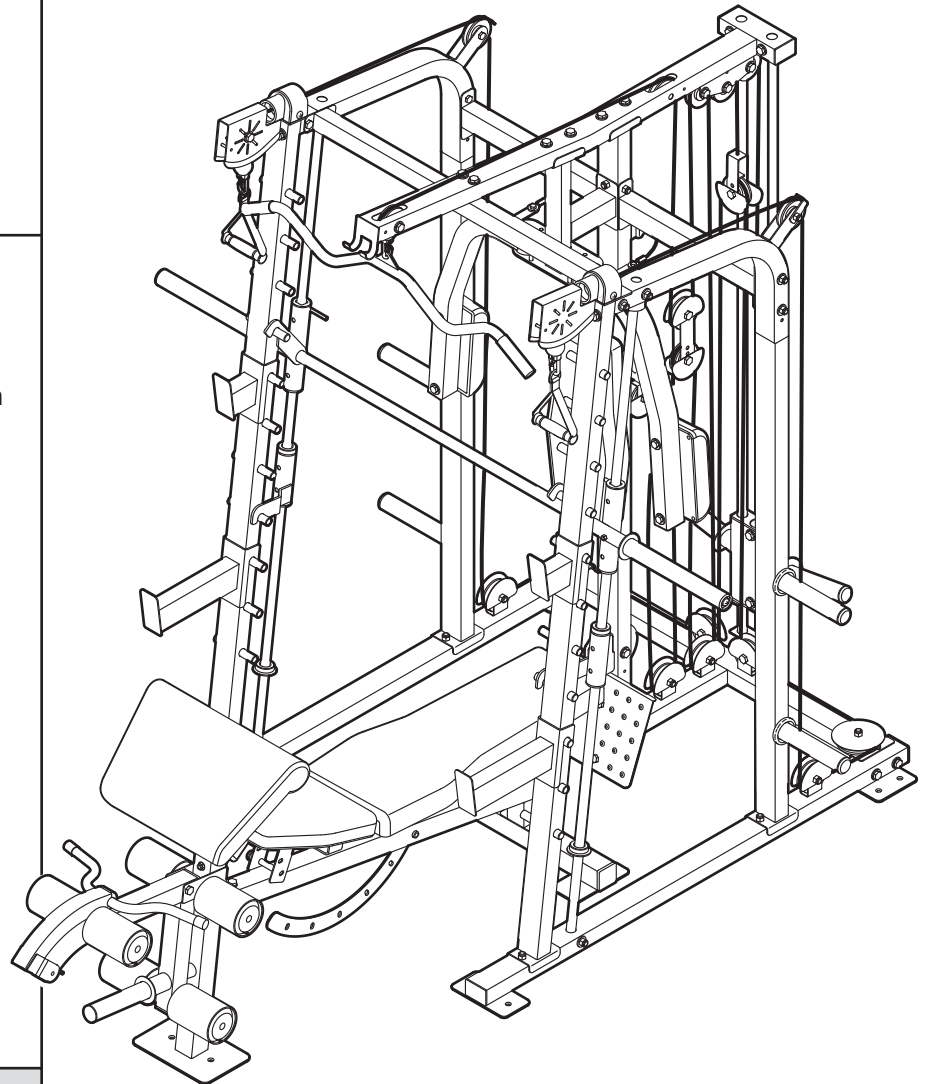
Escriba el número de serie en el espacio de arriba.



Calcomanía con el Número de Serie (debajo del asiento)

¿PREGUNTAS?

Si tiene alguna pregunta, o si faltan piezas, **por favor comuníquese con el establecimiento donde compró este producto.**



▲ PRECAUCIÓN

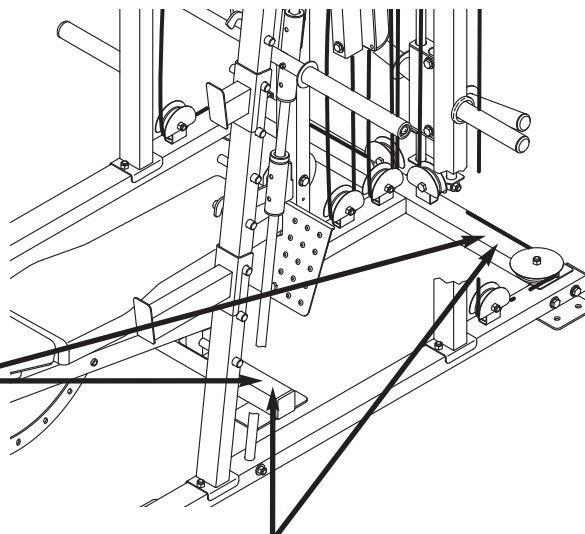
Antes de usar el equipo, lea cuidadosamente todas las advertencias e instrucciones de este manual. Guarde el manual para futuras referencias.

CONTENIDO

COLOCACIÓN DE LAS CALCOMANÍAS DE ADVERTENCIA	2
PRECAUCIONES IMPORTANTES	3
ANTES DE COMENZAR	4
TABLA DE IDENTIFICACIÓN DE PIEZAS	5
MONTAJE	7
AJUSTES	29
DIAGRAMAS DE LOS CABLES	32
MANTENIMIENTO	34
GUÍAS DE EJERCICIOS	35
LISTA DE LAS PIEZAS	38
DIBUJO DE LAS PIEZAS	40
CÓMO SOLICITAR PIEZAS DE REPUESTO	Contraportada
GARANTÍA LIMITADA	Contraportada

COLOCACIÓN DE LAS CALCOMANÍAS DE ADVERTENCIA

Este dibujo muestra las ubicaciones de las calcomanías de advertencia. **Si falta una calcomanía o ésta es ilegible, vea la portada de este manual y solicite una nueva calcomanía de reemplazo gratuita. Péguela en el lugar indicado.** Nota: Las calcomanías pueden no mostrarse en su tamaño real.



▲ WARNING

- Misuse of this machine may result in serious injury.
- Read user's manual prior to use and follow all warnings and instructions.
- Do not allow children on or around machine.
- Keep body, clothing, and hair free and clear of all moving parts.
- Replace label if damaged, illegible, or removed.



▲ WARNING

User Weight: Max 300 LBS
 Weight Crutch: Max 310 LBS
 Leg Developer: Max 150 LBS
 Weight Carriage: Max 150 LBS
 Chest Fly Per Arm: Max 50 LBS

Product may not offer all listed exercises.

GOLD'S GYM es una marca registrada de Gold's Gym International, Inc. Este producto se fabrica y distribuye bajo licencia de Gold's Gym Merchandising, Inc.

PRECAUCIONES IMPORTANTES

⚠️ ADVERTENCIA: Para reducir el riesgo de lesiones graves, lea todas las precauciones e instrucciones importantes de este manual y todas las advertencias que se observan en su máquina para correr, antes de utilizarla. ICON no asume ninguna responsabilidad por lesiones personales o daños a la propiedad que ocurran por el uso de este producto o a través del mismo.

1. Antes de iniciar cualquier programa de ejercicios consulte con su médico. Esto es muy importante especialmente para personas mayores de 35 años o que tengan problemas de salud preexistentes.
2. Use el banco de pesas sólo como está descrito en este manual.
3. Es la responsabilidad del propietario el asegurarse de que todos los usuarios del banco de pesas estén adecuadamente informados sobre todas las precauciones necesarias.
4. El banco de pesas está diseñado solamente para uso doméstico. No use el banco de pesas en ningún lugar comercial, de alquiler, o institucional.
5. Mantenga el banco de pesas bajo techo, lejos de la humedad y el polvo. Coloque el banco de pesas en una superficie plana, con una estera debajo del banco de pesas para proteger el piso o alfombra. Asegúrese de que haya suficiente espacio alrededor del banco de pesas para montarlo, desmontarlo, y usarlo.
6. Inspeccione y ajuste apropiadamente todas las piezas regularmente. Cambie inmediatamente todas las piezas desgastadas.
7. Mantenga a los niños menores de 12 años y animales domésticos lejos del banco de pesas en todo momento.
8. Mantenga las manos y los pies alejados de las piezas en movimiento.
9. Siempre use zapatos atléticos para proteger los pies mientras hace ejercicios.
10. Asegúrese de que los cables permanezcan en las poleas todo el tiempo. Si los cables se atorán mientras usted esté haciendo ejercicios, deténgase inmediatamente y asegúrese de que los cables estén en los canales de todas las poleas. Cambie los cables al menos cada dos años.
11. Ajuste siempre ambos atajadores, ambos reposa pesas y ambos atajadores de seguridad a la misma altura.
12. El banco de pesas está diseñado para soportar un peso máximo del usuario de 136 kg. No coloque más de 141 kg en la haltera. No coloque más de 141 kg, incluyendo una haltera, en los reposa pesas. No coloque más de 68 kg en el porta pesas o la palanca para las piernas. Nota: El banco de pesas no incluye ni la haltera ni las pesas.
13. Siempre coloque una cantidad igual de pesas en cada lado del porta pesas o haltera.
14. Siempre haga ejercicios con un compañero. Su compañero debe estar listo para atajar la haltera si usted no puede completar la repetición.
15. Baje siempre el porta pesas y la haltera de forma controlada; nunca deje caer el porta pesas ni la haltera.
16. Retire siempre la barra lateral cuando realice un ejercicio que no requiera su uso.
17. Siempre retire el banco cuando realice un ejercicio que no requiera su uso.
18. Asegúrese siempre de que el pasador del asiento esté completamente introducido antes de usar el respaldo.
19. Si siente dolor o mareo mientras realiza los ejercicios, deténgase inmediatamente y comience a relajarse.

ANTES DE COMENZAR

Gracias por seleccionar el versátil banco de pesas GOLD'S GYM® PLATINUM. El banco de pesas ofrece una selección de estaciones de pesas diseñadas para desarrollar cada grupo importante de músculos del cuerpo. Si su meta es tonificar su cuerpo, desarrollar y fortalecer el tamaño de sus músculos dramáticamente, o mejorar su sistema cardiovascular, el banco de pesas le ayudará a alcanzar los resultados específicos que usted desea.

después de leer este manual, por favor vea la portada de este manual. Para ayudarnos a asistirlo, anote el número de modelo y el número de serie del producto antes de contactarnos. El número del modelo y la ubicación del número de serie se muestran en la portada de éste manual.

Antes de seguir leyendo, por favor estudie el dibujo de abajo y familiarícese con las piezas y sus nombres.

Para su beneficio, lea el manual cuidadosamente antes de usar el banco de pesas. Si tiene preguntas

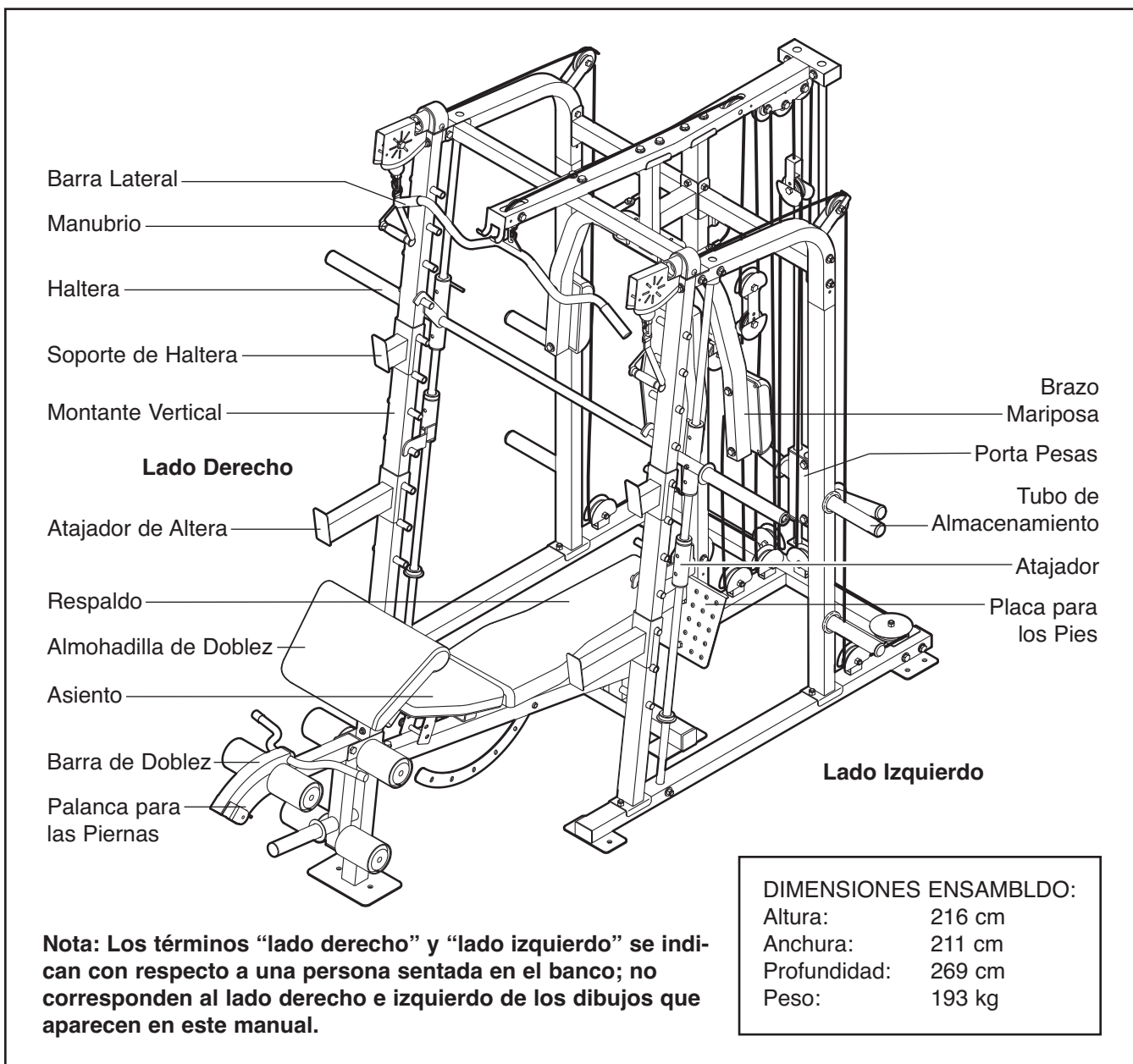
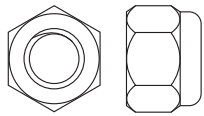
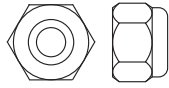


TABLA DE IDENTIFICACIÓN DE PIEZAS

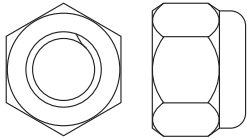
Consulte los dibujos que aparecen abajo para identificar las piezas pequeñas en el montaje. El número entre paréntesis que hay cerca de cada dibujo es el número de la pieza en la LISTA DE LAS PIEZAS hacia el final de este manual. **Nota: Algunas piezas pequeñas pueden haberse preensamblado. Si alguna pieza no se encuentra en el kit de piezas, compruebe si no ha sido ya prefijado.**



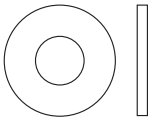
Contratuera de M8 (78)



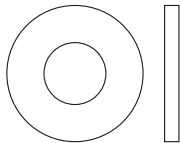
Contratuera de M6 (80)



Contratuera de M10 (79)



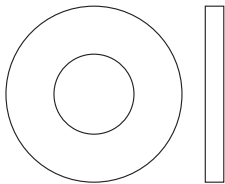
Arandela de M6 (86)



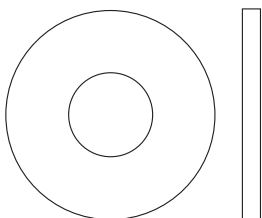
Arandela de M8 (94)



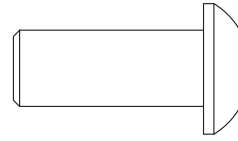
Arandela Dividida de M10 (93)



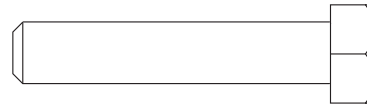
Arandela de M10 (84)



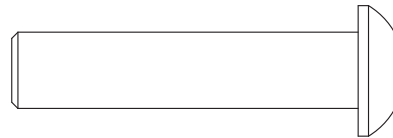
Arandela Grande de M10 (76)



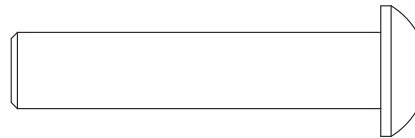
Tornillo Botón de M10 x 25mm (98)



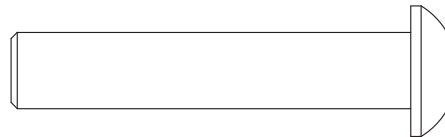
Perno Hexagonal de M8 x 42mm (130)



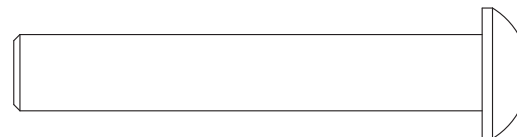
Perno Botón de M10 x 46mm (96)



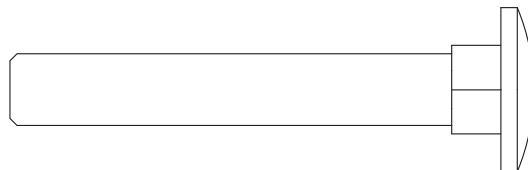
Perno Botón de M10 x 49mm (104)



Perno Botón de M10 x 53mm (147)



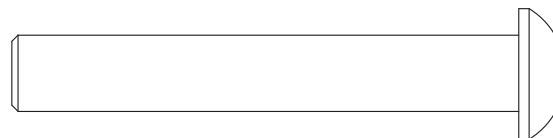
Perno Botón de M10 x 62mm (88)



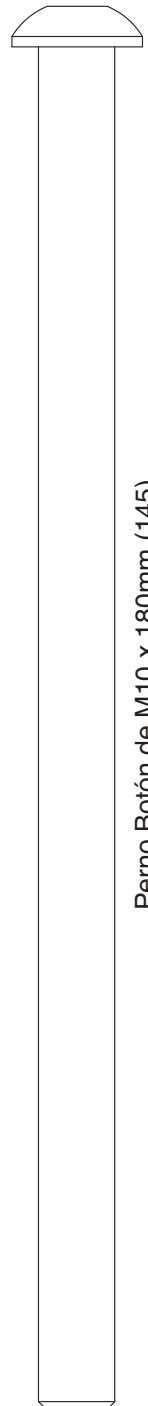
Perno del Porta Pesas de M10 x 65mm (83)



Tornillo de M6 x 67mm (89)



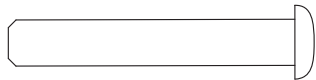
Perno Botón de M10 x 67mm (90)



Perno Botón de M10 x 180mm (145)



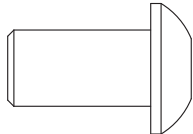
Tornillo de M6 x 42mm (146)



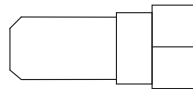
Tornillo de M6 x 38mm (149)



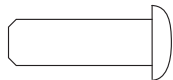
Tornillo Hexagonal de M8 x 20mm (21)



Perno Botón de M10 x 19mm (77)



Perno con Collar de M8 x 19mm (85)



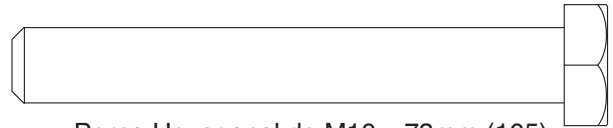
Tornillo de M6 x 19mm (148)



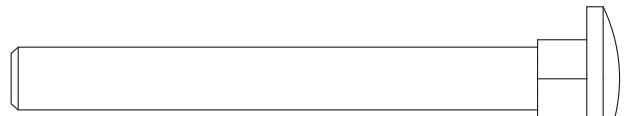
Tornillo de M4 x 16mm (82)



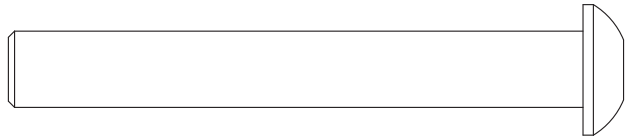
Tornillo de M4 x 10mm (95)



Perno Hexagonal de M10 x 73mm (105)



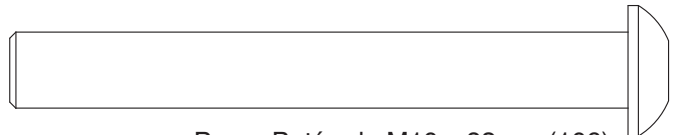
Perno del Porta Pesas de M8 x 76mm (143)



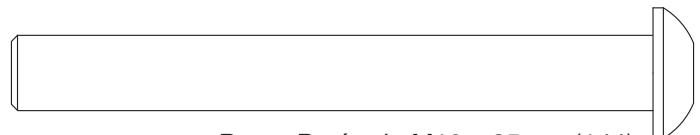
Perno Botón de M10 x 76mm (102)



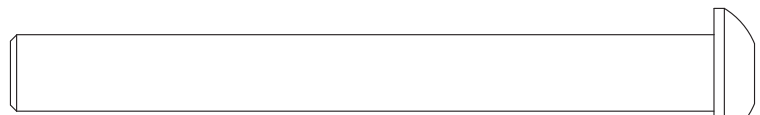
Tornillo de M6 x 80mm (87)



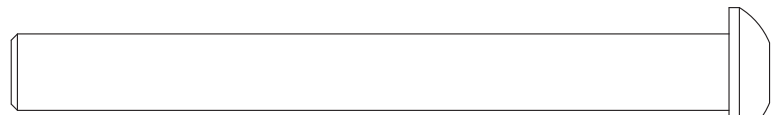
Perno Botón de M10 x 82mm (106)



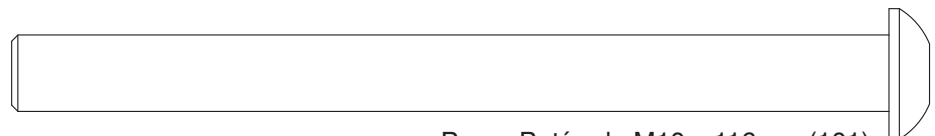
Perno Botón de M10 x 85mm (144)



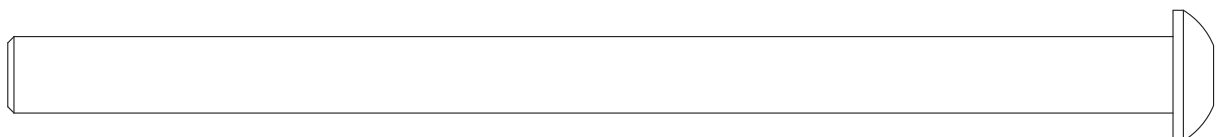
Perno Botón de M10 x 93mm (97)



Perno Botón de M10 x 95mm (92)



Perno Botón de M10 x 116mm (101)



Perno Botón de M10 x 154mm (99)

MONTAJE


Facilite el Montaje

Todo éste manual está diseñado para asegurarse de que el banco de pesas puede ser ensamblado exitosamente por cualquier persona. Al apartar tiempo suficiente, el montaje se hará sin ningún problema.

Antes de empezar el montaje, cuidadosamente lea la siguiente información e instrucciones:

- El montaje requiere de dos personas.
- Debido a su tamaño, el banco de pesas deberá ser ensamblado en el lugar donde será usado. Asegúrese de que haya suficiente espacio para caminar alrededor del banco de pesas mientras lo ensambla.
- Coloque todas las piezas en un área despejada y retire los materiales de empaque. No se deshaga de los materiales de empaque hasta que se termine el montaje.
- Para ayudarle a identificar las piezas pequeñas, use la TABLA DE IDENTIFICACIÓN DE PIEZAS en la página 5 y 6.

- Mientras que usted ensamble el banco de pesas, asegúrese de que todas las piezas estén orientadas como se muestra en los dibujos.
- Ajuste todas las piezas mientras que las ensamble, a no ser que se le instruya de otra manera.
- El montaje requiere las siguientes herramientas (no incluidas):

la(s) llave(s) hexagonal(es) incluida(s) 

dos Llaves Inglesas 

un Mazo de Goma 

un destornillador estándar 

un destornillador Phillips 

El montaje puede ser más conveniente si usted tiene un juego de cabezas cuencas, un juego de llaves ampliables y llaves de puntas cerradas, o un juego de llaves de trinquete.

1.

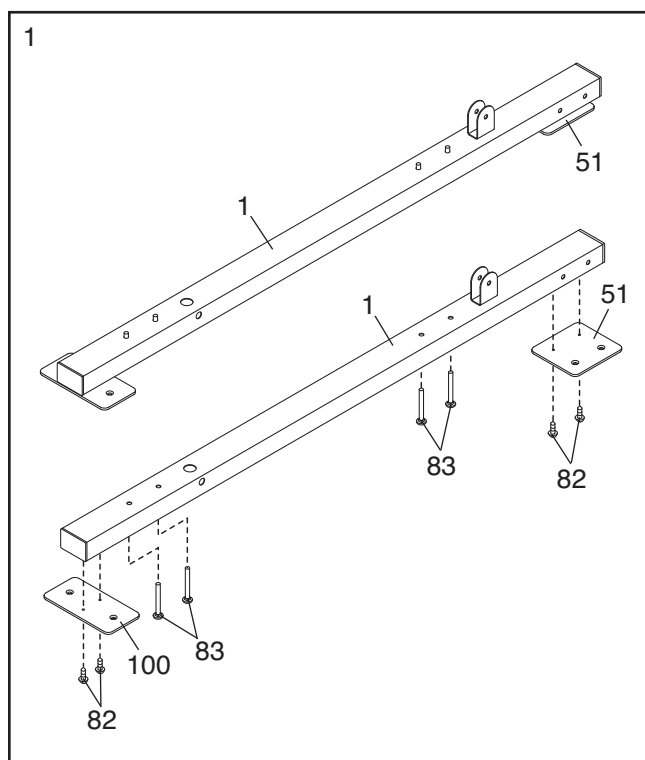
Antes de comenzar el montaje, asegúrese de entender la información en el cuadro de arriba.

Conecte una Placa Pequeña para lo Pies (100) a una Base (1) con dos Tornillos de M4 x 16mm (82).

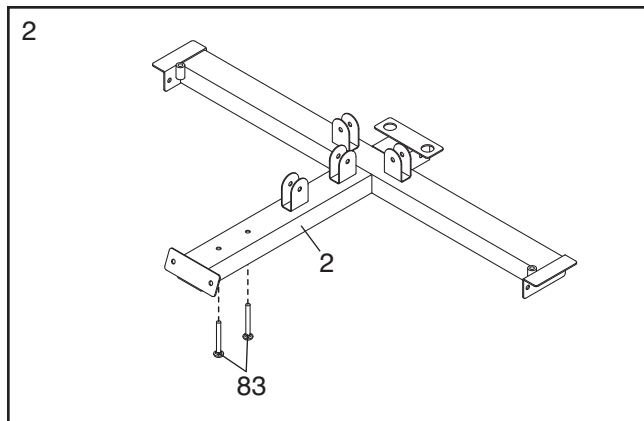
Oriente una Placa Grande para los Pies (51) como se muestra. Conecte la Placa Grande para lo Pies a la Base (1) con dos Tornillos de M4 x 16mm (82).

Introduzca cuatro Pernos del Porta Pesas de M10 x 65mm (83) arriba a través de la Base (1). Coloque un trozo de cinta sobre las cabezas de los pernos para fijarlos.

Repita este paso con la otra Base (1). Fíjese en la orientación de la Placa Grande para los Pies (51).

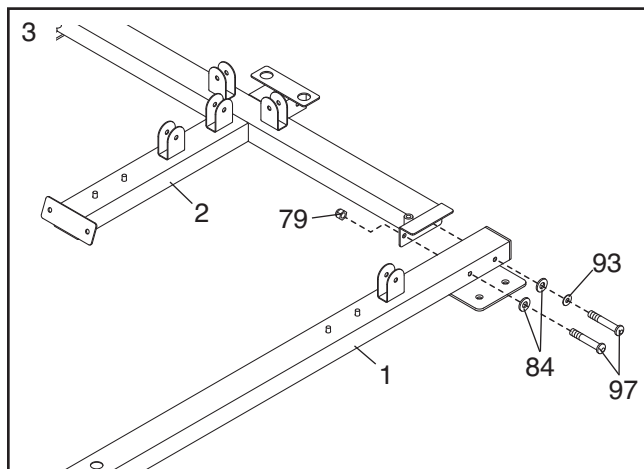


2. Introduzca dos Pernos del Porta Pesas de M10 x 65mm (83) a través de la Base Central (2). Coloque un trozo de cinta sobre las cabezas de los pernos para fijarlos.

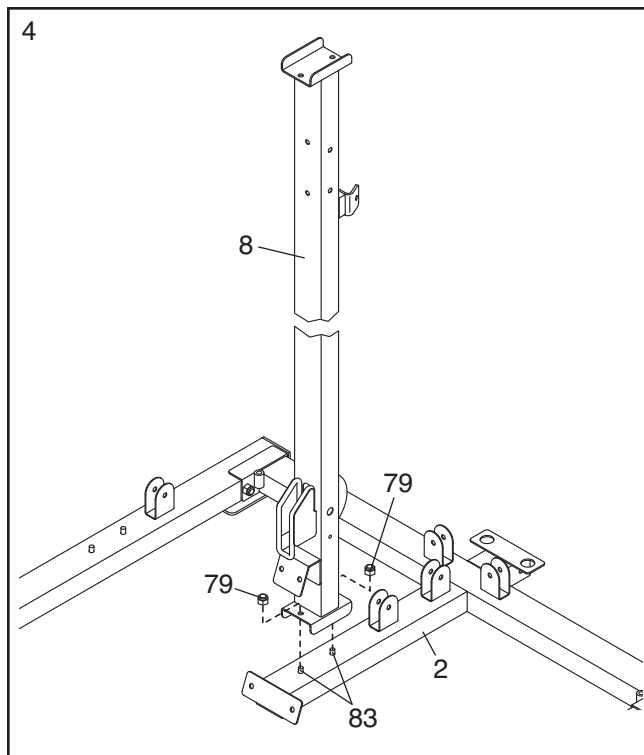


3. Conecte una Base (1) a la Base Central (2) con dos Pernos Botón de M10 x 93mm (97), una Arandela Dividida de M10 (93), dos Arandelas Divididas de M10 (84) y una Contratuerca de M10 (79). **No ajuste los Pernos Botón todavía.**

Conecte la otra Base (que no se muestra) a la Base Central (2) de la misma forma.

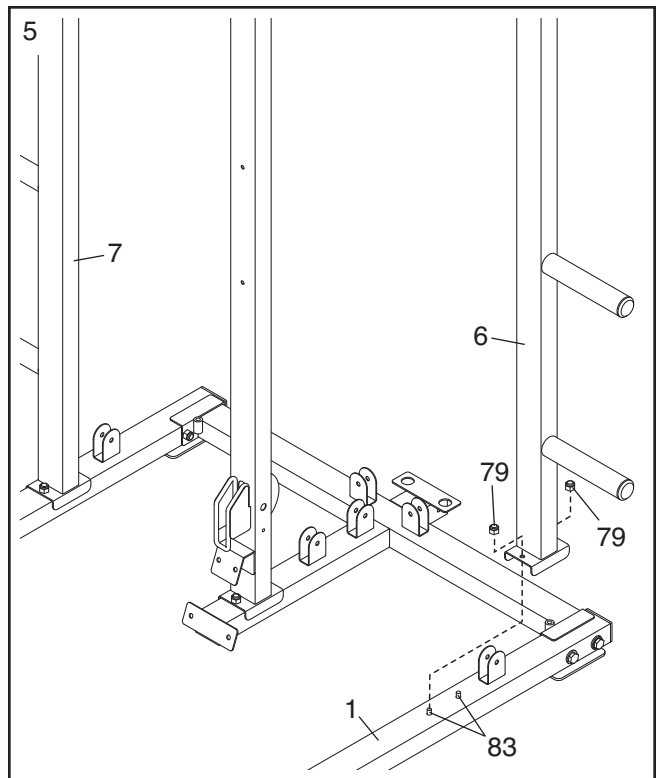


4. Conecte el Montante Vertical del Respaldo (8) a la Base Central (2) con los dos Pernos del Porta Pesas de M10 x 65mm (83) indicados y dos Contratuercas de M10 (79). **No apriete las Contratuercas todavía.**



5. Conecte el Soporte Izquierdo (6) a la Base Izquierda (1) con los dos Pernos del Porta Pesas de M10 x 65mm (83) indicados y dos Contratuercas de M10 (79). **No apriete las Contratuercas todavía.**

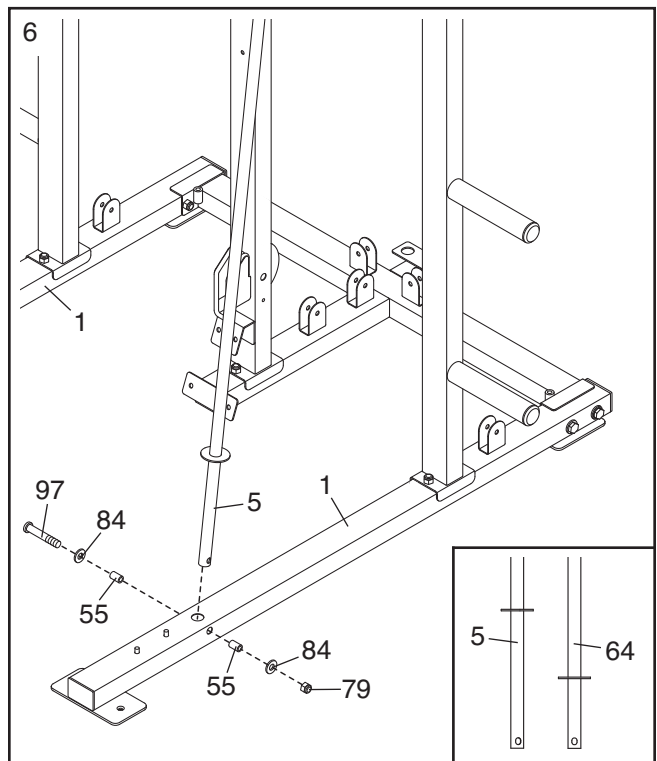
Repita este paso con el Soporte Derecho (7).



6. **Vea el dibujo interior.** Identifique las Guías de la Haltera (5) y la Guías del Porta Pesas (64).

Conecte una Guía de la Haltera (5) a la Base (1) izquierda con un Perno Botón de M10 x 93mm (97), dos Arandelas de M10 (84), dos Separadores de 25mm (55) y una Contratuerca de M10 (79). **Todavía no apriete la Contratuerca.**

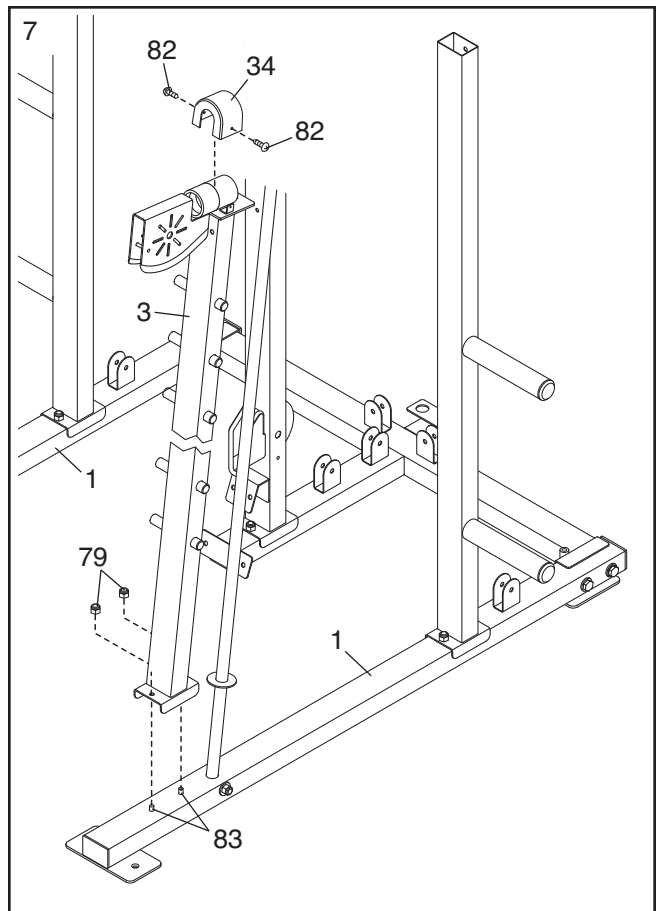
Repita este paso con la otra Guía de la Haltera (que no se muestra).



7. Conecte una Tapa del Montante Vertical (34) al Montante Vertical Izquierdo (3) con dos Tornillos de M4 x 16mm (82).

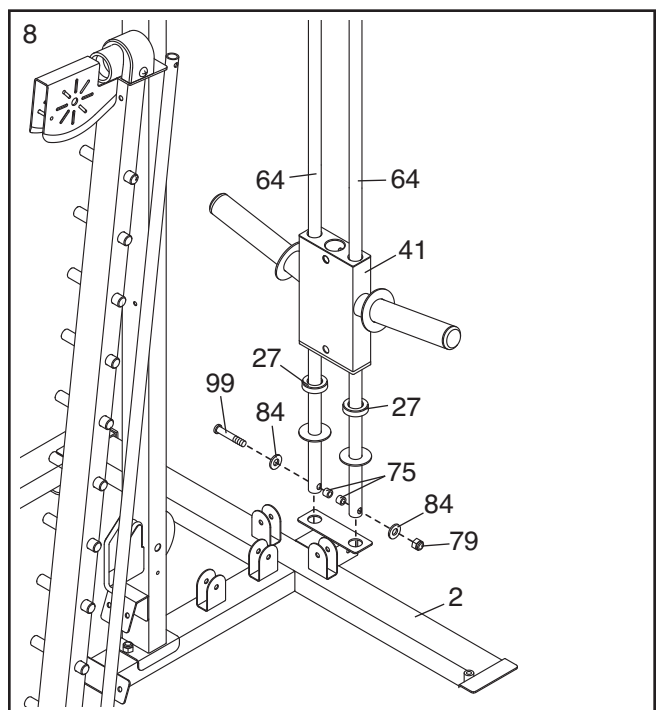
Conecte el Montante Vertical Izquierdo (3) a la Base (1) izquierda con los dos Pernos del Porta Pesas de M10 x 65mm (83) indicados y dos Contratuercas de M10 (79). **No apriete las Contratuercas todavía.**

Repita este paso con el Montante Vertical Derecho (que no se muestra).



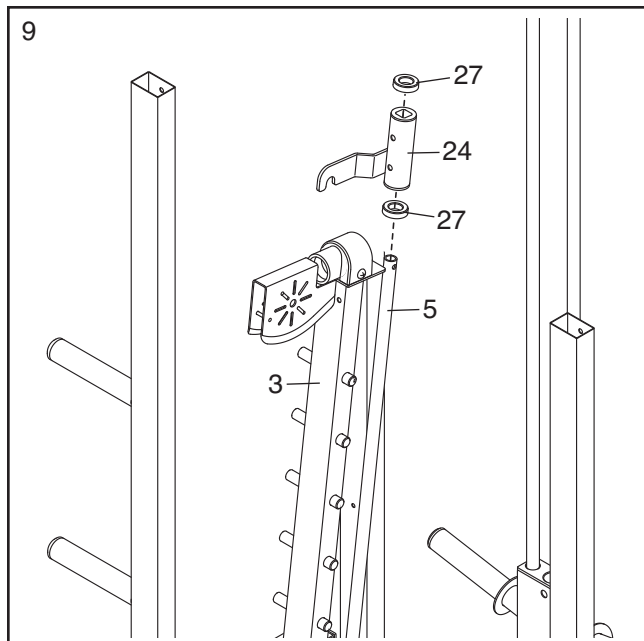
8. Oriente las dos Guías del Porta Pesas (64) con los anillos cerca de la parte inferior. Conecte las Guías del Porta Pesas a la Base Central (2) con un Perno Botón de M10 x 154mm (99), dos Arandelas de M10 (84), dos Separador de 6mm (75) y una Contratuerca de M10 (79). **Todavía no apriete la Contratuerca.**

Deslice dos Amortiguador del Porta Pesas (27) por las Guías del Porta Pesas (64). Deslice el Porta Pesas (41) por las Guías del Porta Pesas como se muestra.



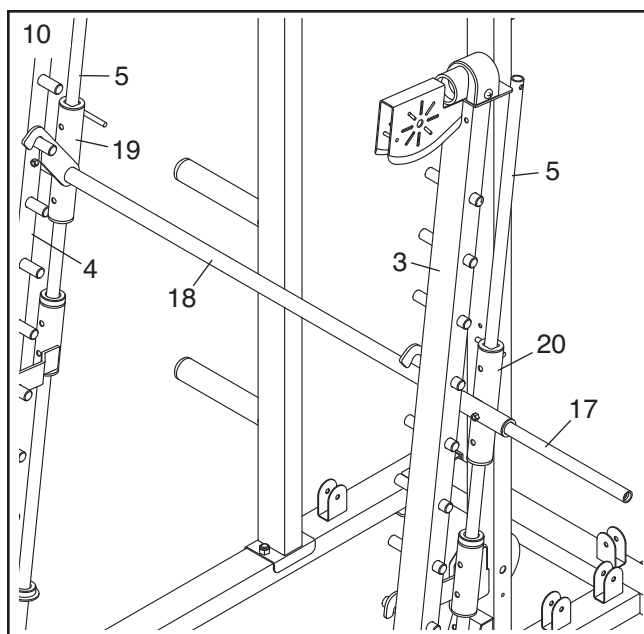
9. Oriente el Atajador Izquierdo (24) como se muestra. Deslice el Atajador Izquierdo y dos Amortiguadores del Porta Pesas (27) por la Guía de la Haltera (5) izquierda. Luego introduzca el Atajador Izquierdo en el Montante Vertical Izquierdo (3).

Repita este paso con el Atajador Derecho (que no se muestra) y la Guía de la Haltera derecha (que no se muestra).



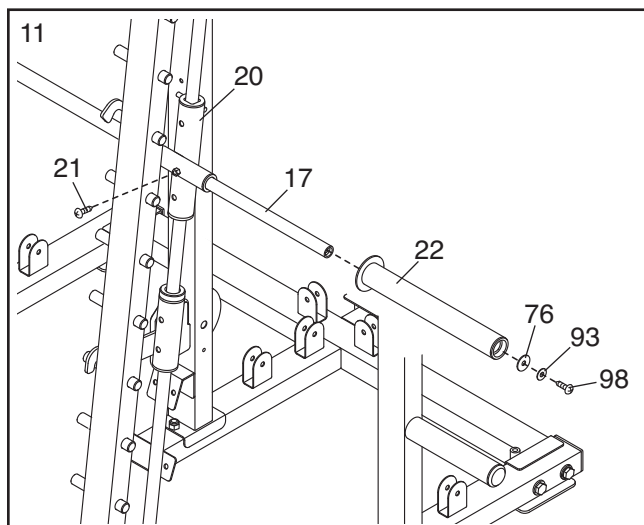
10. Deslice el Porta Pesas Derecho (19) y el Porta Pesas Derecho (29) sobre las Guías de la Haltera (5).

Deslice la Haltera (17) a través del Porta Pesas Izquierdo (20), la Barra de Seguridad (18) y la Guía Derecha (19). Introduzca la Barra de Seguridad en los Montantes Verticales (3, 4).



11. Conecte un Adaptador de la Haltera (22) a un extremo de la Haltera (17) con un Tornillo Botón de M10 x 25 mm (98), una Arandela Dividida de M10 (93) y una Arandela Grande de M10 (76). **Repita este paso en el otro extremo de la Haltera.**

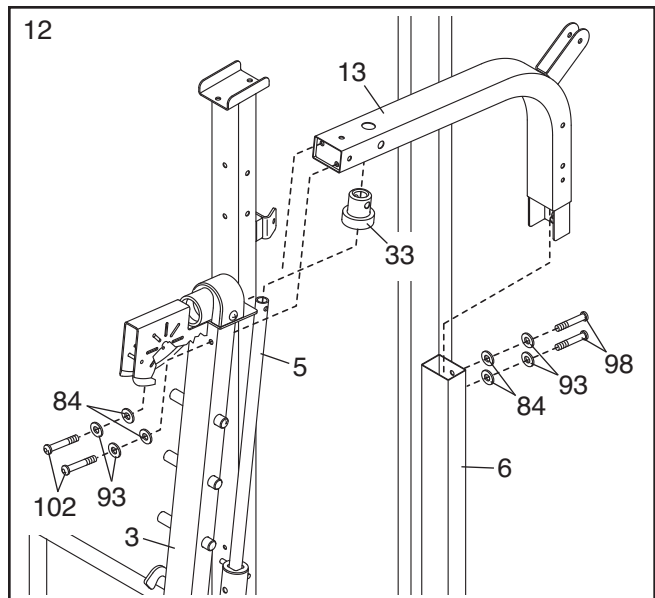
Apriete un Tornillo Hexagonal de M8 x 20mm (21) en el Porta Pesas Izquierdo (20). **Repita este paso con el Porta Pesas Derecho (que no se muestra).**



12. Introduzca una Tapa de la Guía (33) en una Armadura Lateral Superior (13). Coloque la Armadura Lateral Superior sobre la Guía de la Haltera Izquierda (5) e introdúzcala en el Soporte Izquierdo (6).

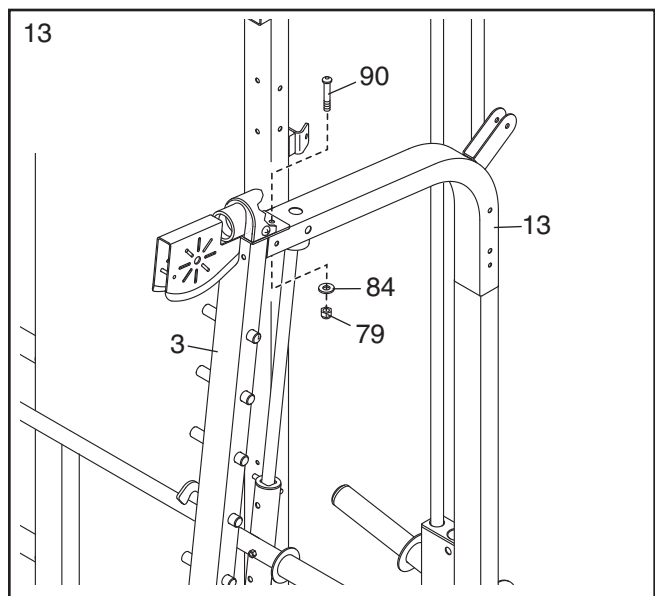
Conecte la Armadura Lateral Superior (13) al Montante Vertical Izquierdo (3) y al Soporte Izquierdo (6) con dos Tornillos Botón de M10 x 76mm (102), dos Tornillos Botón de M10 x 25mm (98), cuatro Arandelas Divididas de M10 (93) y cuatro Arandelas de M10 (84). **No apriete los Tornillos Botón todavía.**

Repita este paso con la otra Armadura Lateral Superior (13) y el lado derecho del rack de porta pesas.



13. Introduzca un Perno Botón de M10 x 67mm (90) a través del Montante Vertical Izquierdo (3) y la Armadura Lateral Superior (13). Apriete manualmente una Arandela de M10 (84) y una Contratuerca de M10 (79) sobre el Perno Botón.

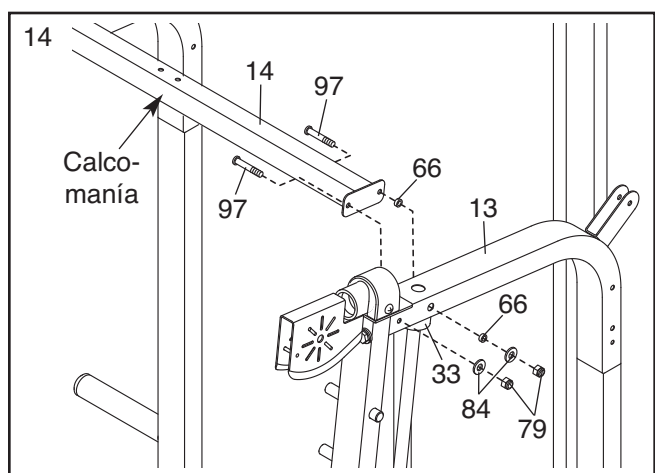
Repita este paso con la otra Armadura Lateral Superior (13) y el lado derecho del porta pesas.



14. Oriente la Armadura Central Superior (14) con la calcomanía en la posición indicada. **Asegúrese de que la Tapa de la Guía (33) quede dentro de la Armadura Lateral Superior (13) izquierda.**

Conecte la Armadura Central Superior (14) a la Armadura Lateral Superior (13) con dos Pernos Botón de M10 x 93mm (97), dos Espaciadores de 17mm (66), dos Arandelas de M10 (84) y dos Contratuercas de M10 (79). **No apriete las Contratuercas todavía.**

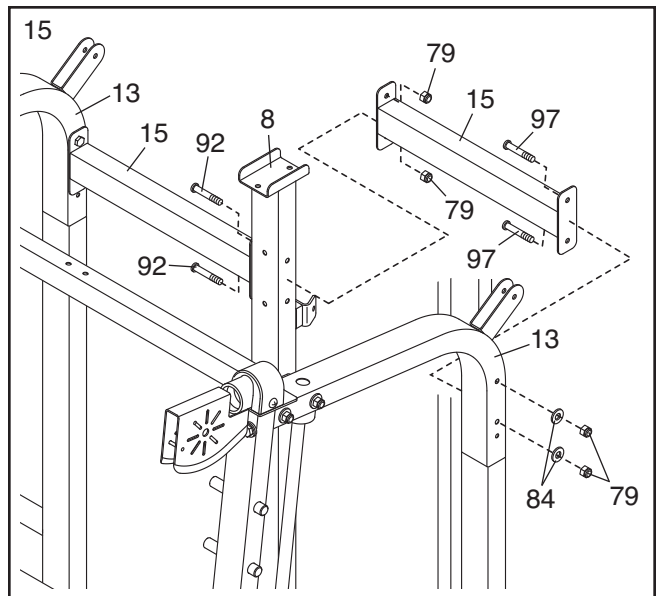
Repita este paso con la Armadura Superior Lateral derecha (que no se muestra).



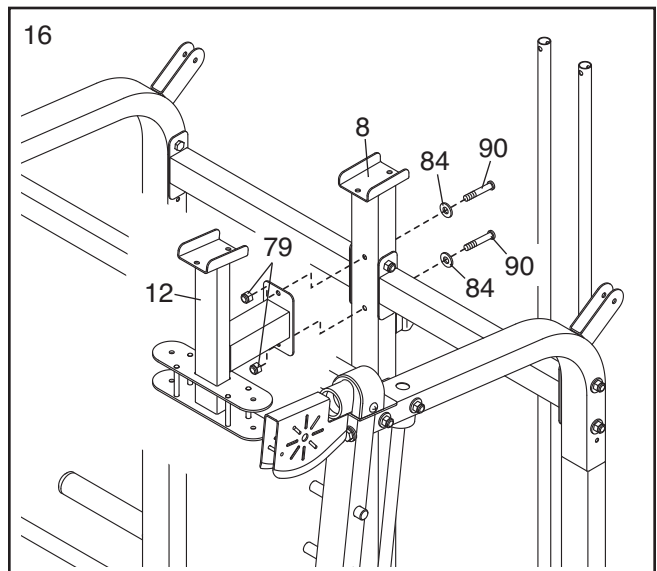
15. Conecte la Armadura de Soporte (15) a la Armadura Lateral Superior (13) izquierda con dos Pernos Botón de M10 x 93mm (97), dos Arandelas de M10 (84) y dos Contratuercas de M10 (79). **No apriete las Contratuercas todavía.**

Conecte la otra Armadura de Soporte (15) a la Armadura Lateral Superior (13) derecha de la misma forma.

Conecte las dos Armaduras de Soporte (15) al Montante Vertical del Respaldo (8) con dos Pernos Botón de M10 x 95mm (92) y dos Contratuercas de M10 (79). **No apriete las Contratuercas todavía.**

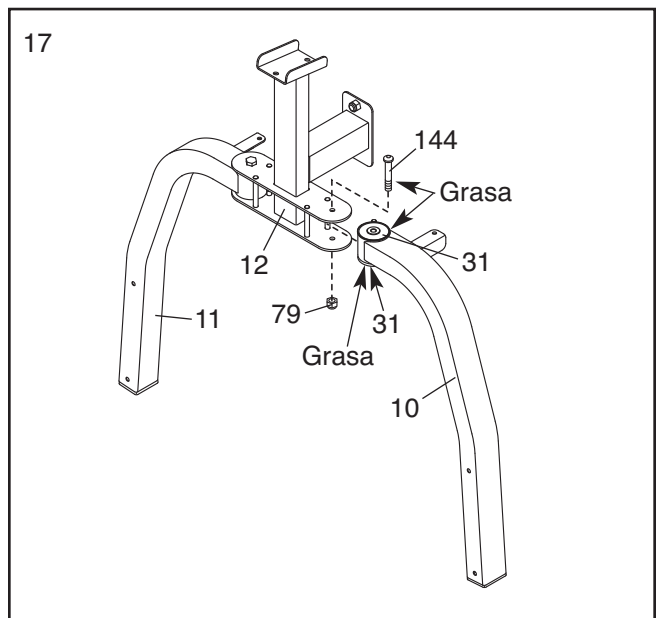


16. Conecte la Armadura del Brazo (12) al Montante Vertical del Respaldo (8) con dos Pernos Botón de M10 x 67mm (90), dos Arandelas de M10 (84) y dos Contratuercas de M10 (79). **No apriete las Contratuercas todavía.**

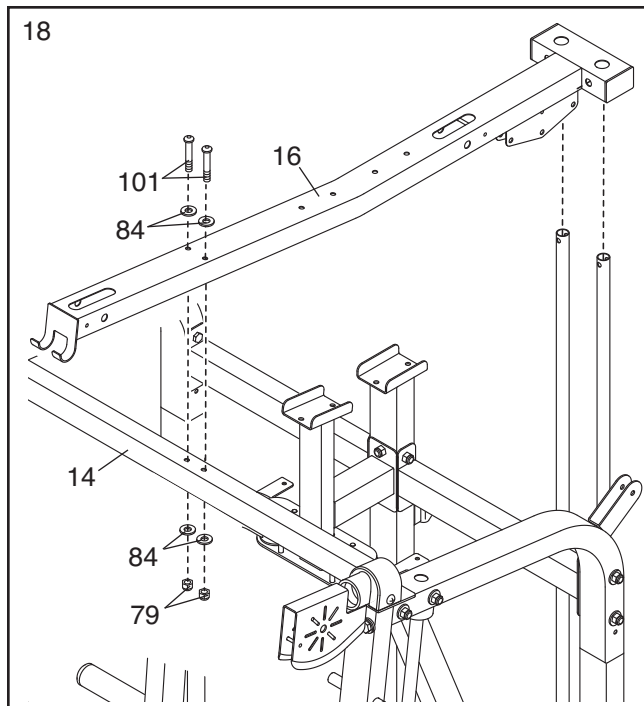


17. Aplique parte de la grasa incluida a un Perno Botón de M10 x 85mm (144) y a los dos Bujes del Brazo (31) en el Brazo Izquierdo (10). Conecte el Brazo Izquierdo a la Armadura del Brazo (12) con el Perno Botón y una Contratuerca de M10 (79). **No apriete demasiado la Contratuerca; el Brazo Izquierdo debe pivotar fácilmente.**

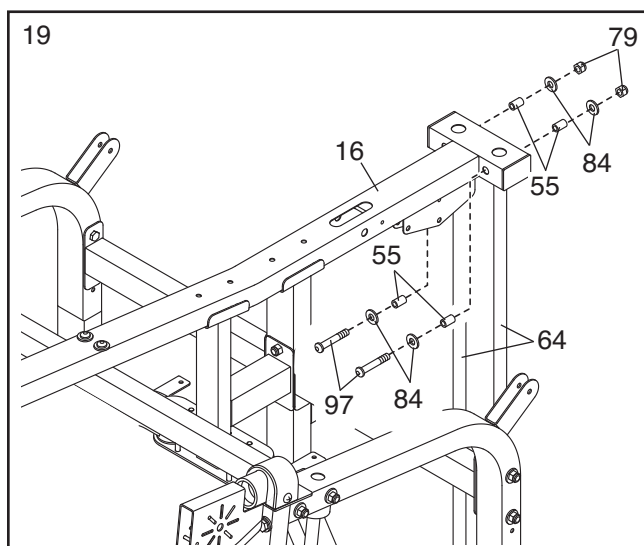
Repita este paso con el Brazo Derecho (11).



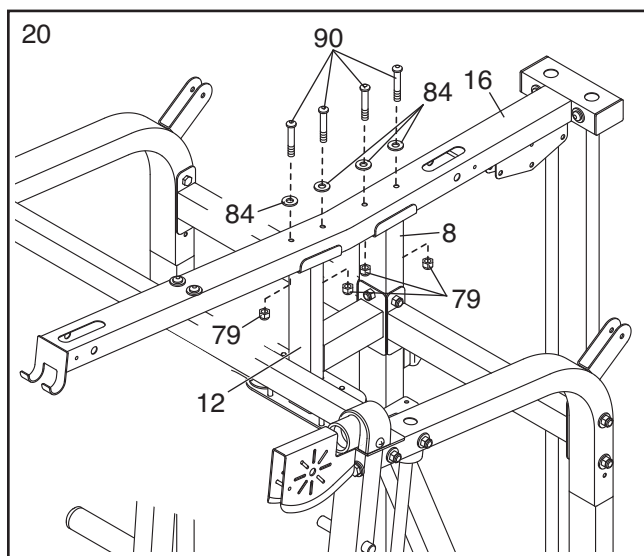
18. Conecte la Armadura Superior (16) a la Armadura Central Superior (14) con dos Pernos Botón de M10 x 116mm (101), cuatro Arandelas de M10 (84) y dos Contratuercas de M10 (79). **No apriete las Contratuercas todavía.**



19. Conecte Armadura Superior (16) a las Guías del Porta Pesas (64) con dos Pernos Botón de M10 x 93mm (97), cuatro Arandelas de M10 (84), cuatro Espaciadores de 25mm (55) y dos Contratuercas de M10 (79). **No apriete las Contratuercas todavía.**

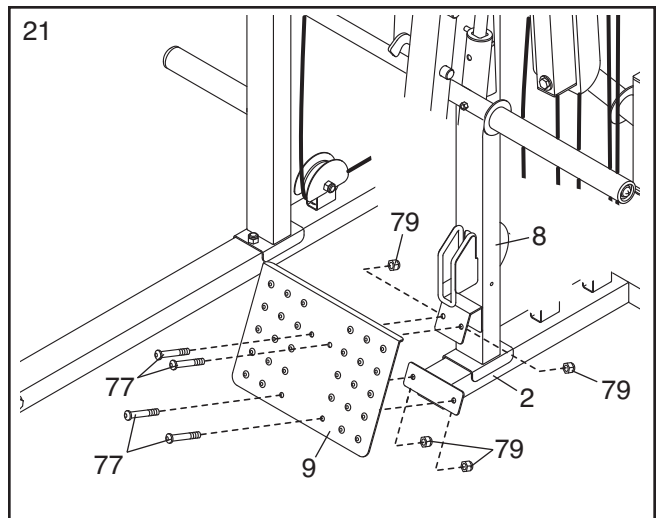


20. Conecte la Armadura Superior (16) a la Armadura del Brazo (12) y el Montante Vertical del Respaldo (8) con cuatro Pernos Botón de M10 x 67mm (90), cuatro Arandelas de M10 (84) y cuatro Contratuercas de M10 (79). **No apriete las Contratuercas todavía.**



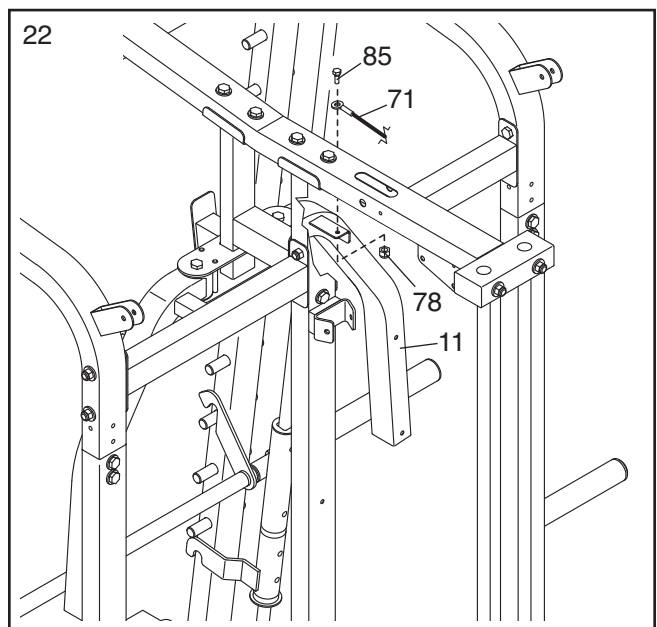
21. Conecte la Placa para los Pies (9) a la Base Central (2) y al Montante Vertical del Respaldo (8) con cuatro Pernos Botón de M10 x 19mm (77) y cuatro Contratuercas de M10 (79).

Vea los pasos 3-8, 12 y 14-20. Apriete todos los Pernos, Tornillos y Contratuercas.

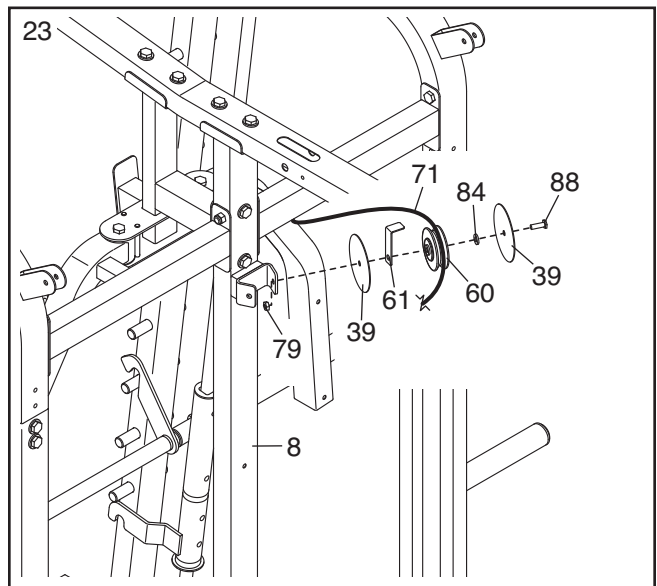


22. Se muestran los pasos 22-51 desde la parte trasera del porta pesas. Vea el DIAGRAMA DE LOS CABLES en las páginas 32 y 33 para identificar los cables cuando los ensamble.

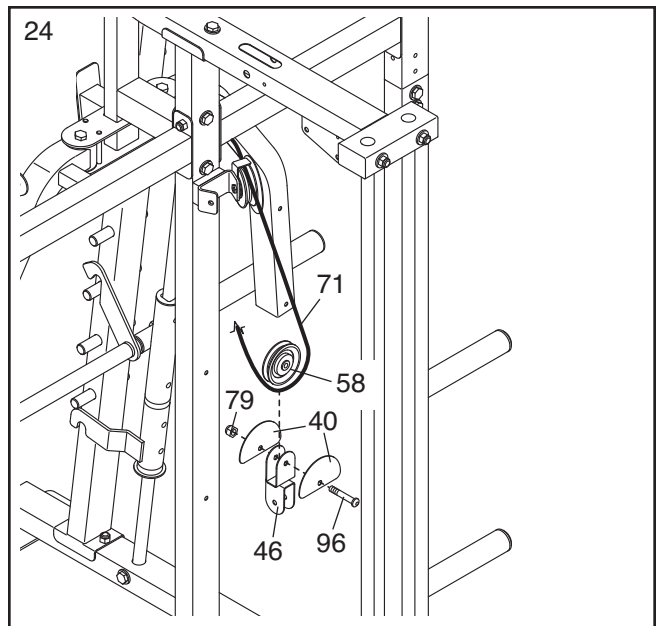
Identifique el Cable Mariposa (71). Conecte el Cable Mariposa al Brazo Derecho (11) con un Perno con Collar de M8 x 19mm (85) y una Contratuerca de M8 (78). **No apriete demasiado la Contratuerca; el Cable Mariposa deberá poder girar fácilmente.**



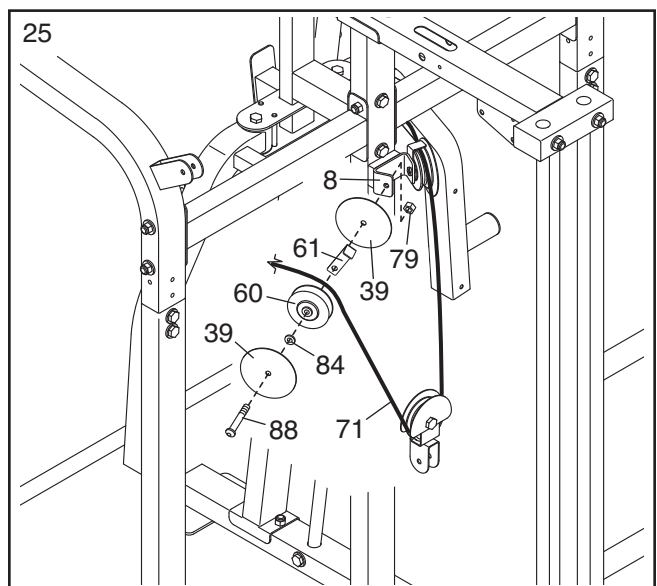
23. Pase el Cable Mariposa (71) sobre una Polea en V (60). Conecte la polea en V, una Trampa del Cable Grande (61), una Arandela de M10 (84) y dos Protectores Completos (39) al Montante Vertical del Respaldo (8) con un Perno Botón de M10 x 62mm (88) y una Contratuerca de M10 (79). **Asegúrese de que la Trampa de Cable Grande esté orientada para sostener el Cable en la ranura de la polea en V.**



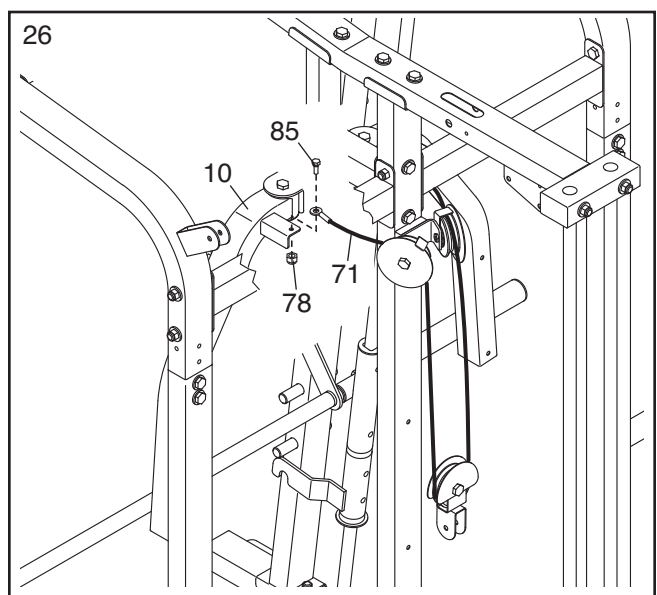
24. Pase el Cable Mariposa (71) bajo una Polea de 90mm (58). Conecte la Polea de 90mm y dos Protectores en Mitad (40) al Soporte en "U" doble (46) con un Perno Botón de M10 x 46mm (96) y una Contratuerca de M10 (79).



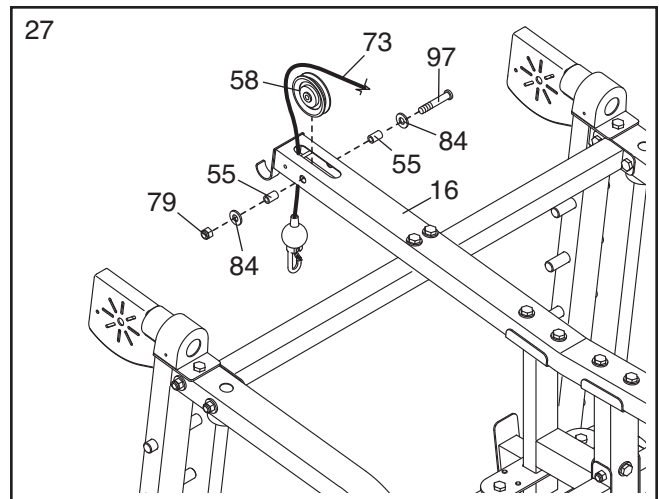
25. Pase el Cable Mariposa (71) sobre una Polea en V (60). Conecte la Polea en V, una Trampa del Cable Grande (61), una Arandela de M10 (84) y dos Protectores Completos (39) al Montante Vertical del Respaldo (8) con un Perno Botón de M10 x 62mm (88) y una Contratuerca de M10 (79). **Asegúrese de que la Trampa de Cable Grande esté orientada para sostener el Cable Mariposa en la ranura de la Polea en V.**



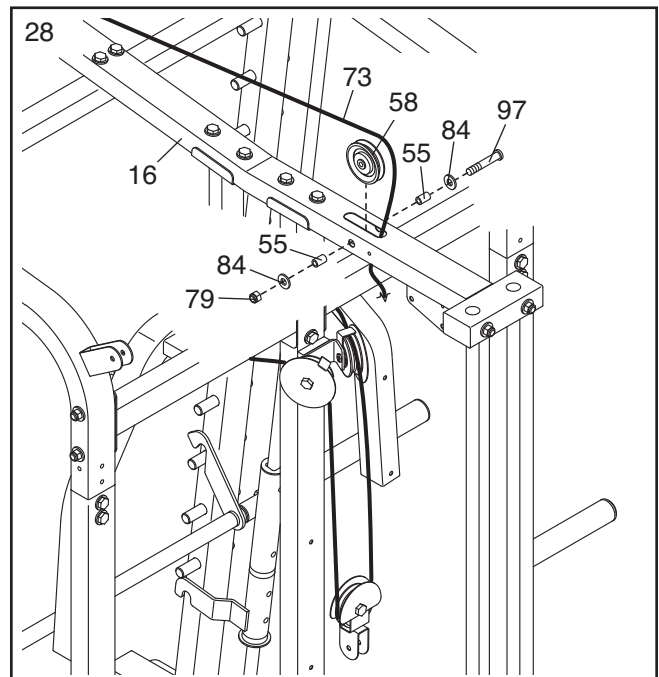
26. Conecte el Cable Mariposa (71) al Brazo Izquierdo (10) con un Perno con Collar de M8 x 19mm (85) y una Contratuerca de M8 (78). **No apriete demasiado la Contratuerca; el Cable Mariposa deba poder girar fácilmente.**



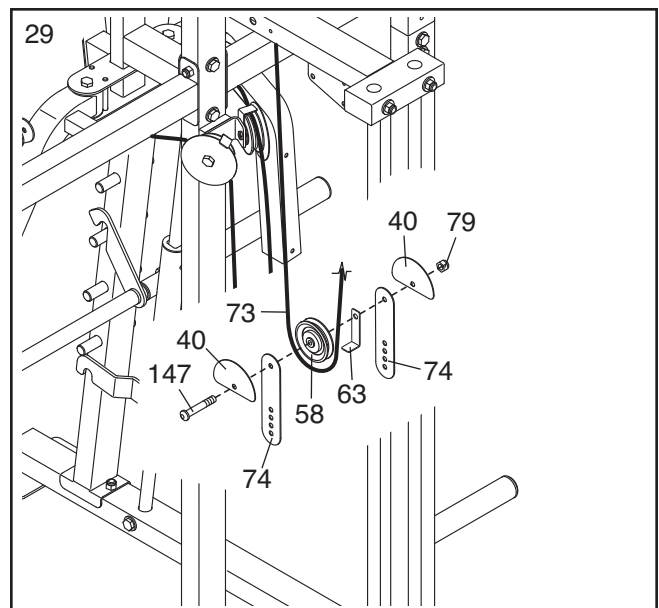
27. **Localice el Cable Superior (73).** Haga pasar el Cable Superior a través de la Armadura Superior (16) y sobre una Polea de 90mm (58). Conecte la Polea de 90mm dentro de la Armadura Superior con un Perno Botón de M10 x 93mm (97), dos Arandelas de M10 (84), dos Espaciadores de 25mm (55) y una Contratuerca de M10 (79).



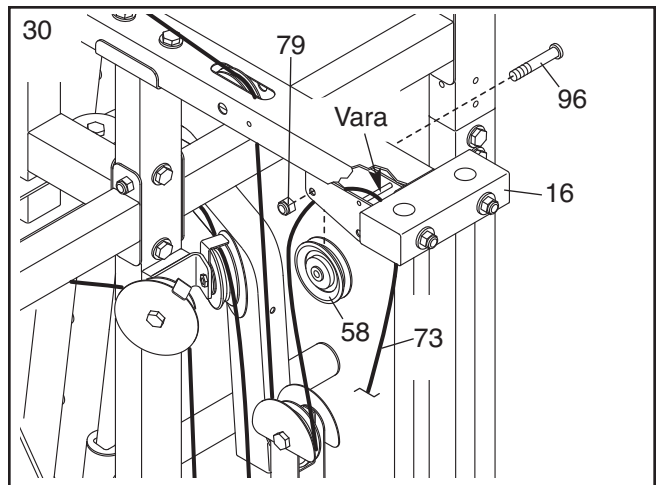
28. Haga pasar el Cable Superior (73) sobre una Polea de 90mm (58) y hacia abajo a través de la Armadura Superior (16). Conecte la Polea de 90mm dentro de la Armadura Superior con un Perno Botón de M10 x 93mm (97), dos Arandelas de M10 (84), dos Espaciadores de 25mm (55) y una Contratuerca de M10 (79).



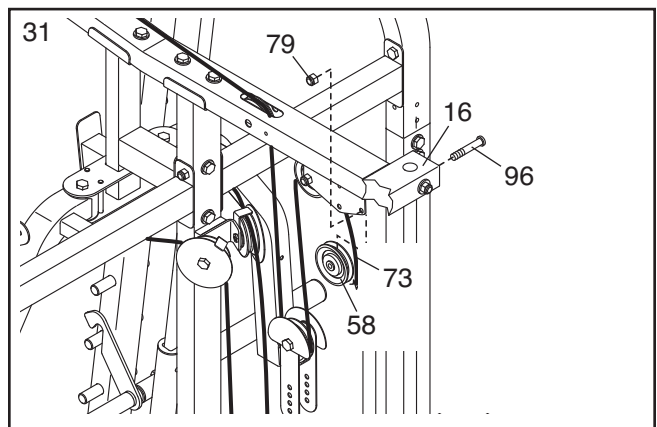
29. Pase el Cable Superior (73) bajo una Polea de 90mm (58). Conecte la Polea de 90mm, una Trampa de Cable Pequeña (63) y dos Protectores en Mitad (40) a las Placas de la Polea (74) con un Perno Botón de M10 x 53mm (147) y una Contratuerca de M10 (79). **Asegúrese de que la Trampa de Cable Pequeña esté orientada para sostener el Cable Superior en la ranura de la Polea.**



30. Pase el Cable Superior (73) sobre una Polea de 90mm (58) y sobre la varilla indicada en la Armadura Superior (16). Conecte la Polea de 90mm a la Armadura Superior con un Perno Botón de M10 x 46mm (96) y una Contratuerca de M10 (79).

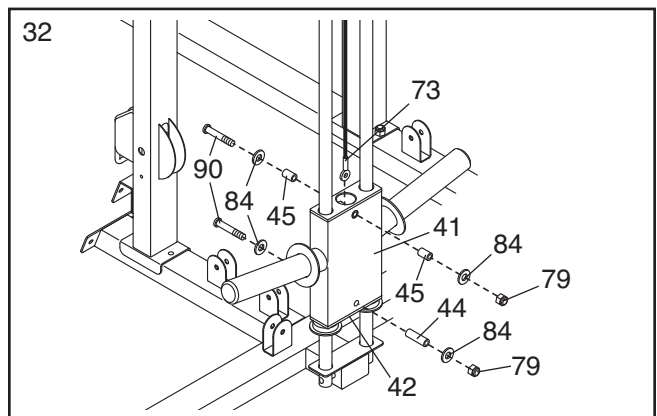


31. Pase el Cable Superior (73) sobre una Polea de 90mm (58). Conecte la Polea de 90mm a la Armadura Superior (16) con un Perno Botón de M10 x 46mm (96) y una Contratuerca de M10 (79).

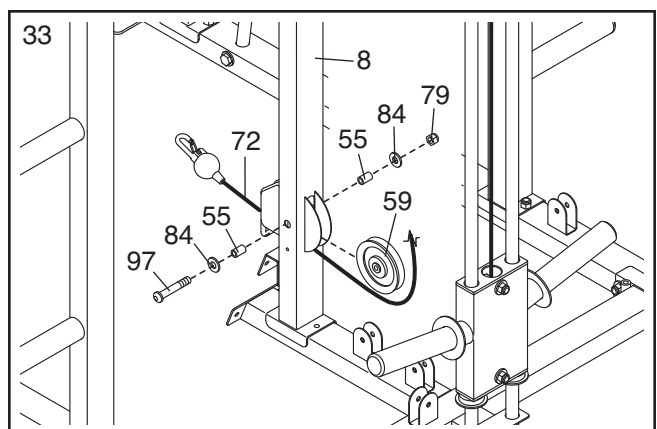


32. Conecte el Cable Superior (73) dentro del Porta Pesas (41) con un Perno Botón de M10 x 67mm (90), dos Arandelas de M10 (84), dos Espaciadores de 24mm (45) y una Contratuerca de M10 (79).

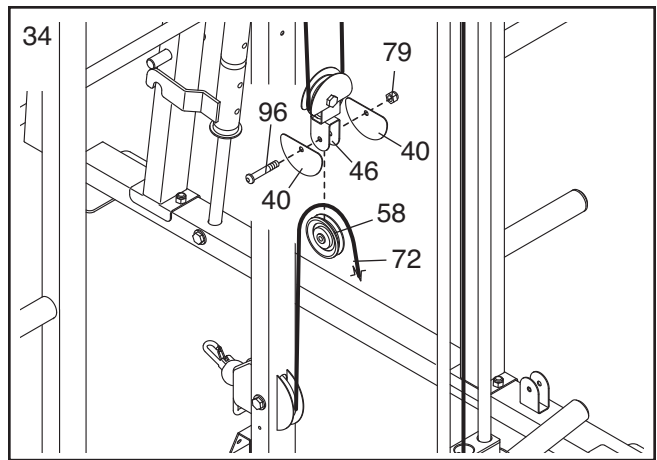
Conecte el Buje del Porta Pesas (42) inferior dentro del Porta Pesas (41) con un Perno Botón de M10 x 67mm (90), dos Arandelas de M10 (84), un Espaciador de 51mm (44) y una Contratuerca de M10 (79).



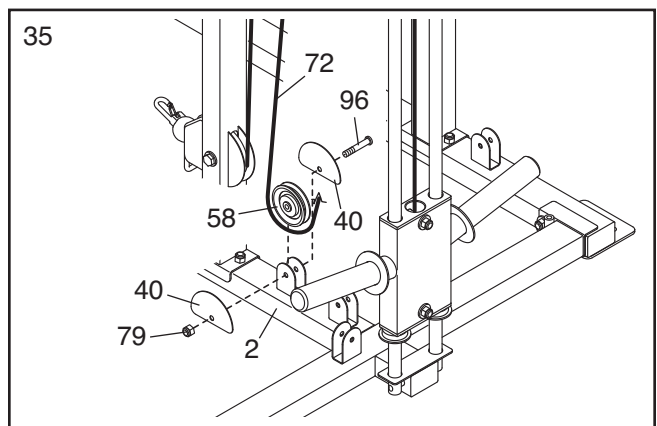
33. **Identifique el Cable Inferior (72).** Pase el Cable Inferior a través del Montante Vertical del Respaldo (8) y bajo una Polea de 110mm (59). Conecte la Polea de 110mm dentro del Montante Vertical con un Perno Botón de M10 x 93mm (97), dos Arandelas de M10 (84), dos Espaciadores de 25mm (55) y una Contratuerca de M10 (79).



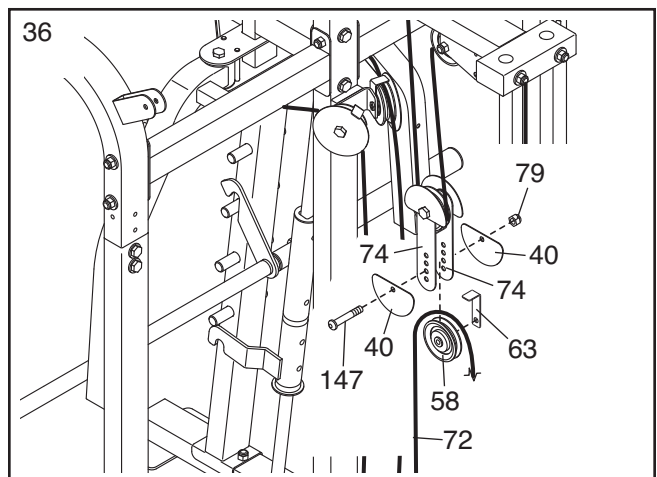
34. Pase el Cable Inferior (72) sobre una Polea de 90mm (58). Conecte la Polea de 90mm y dos Protectores en Mitad (40) al Soporte en U doble (46) con un Perno Botón de M10 x 46mm (96) y una Contratuerca de M10 (79).



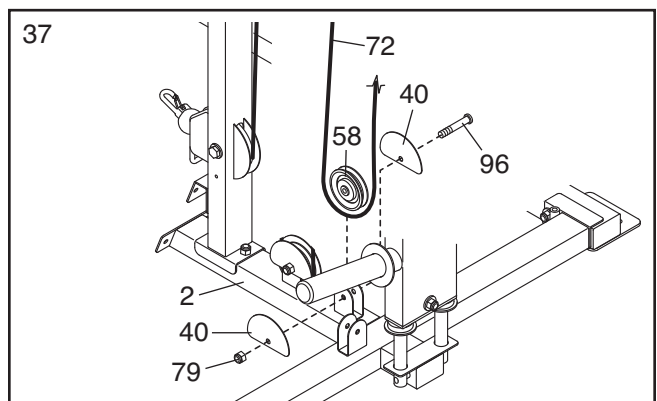
35. Pase el Cable Inferior (72) bajo una Polea de 90mm (58). Fije la Polea de 90mm y dos Protectores en Mitad (40) a la Base Central (2) con un Perno Botón de M10 x 46mm (96) y una Contratuerca de M10 (79).



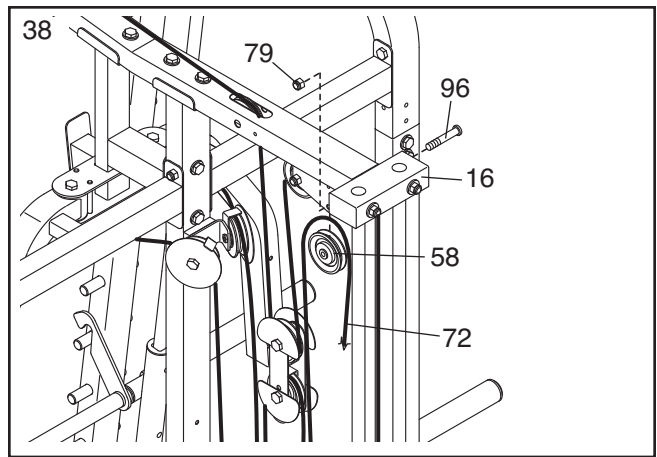
36. Pase el Cable Inferior (72) sobre una Polea de 90mm (58). Conecte la Polea de 90mm, una Trampa de Cable Pequeña (63) y dos Protectores en Mitad (40) al segundo orificio a partir de la parte inferior de las dos Placas de las Poleas de 90mm (74) con un Perno Botón de M10 x 53mm (147) y una Contratuerca de M10 (79). **Asegúrese de que la Trampa de Cable Interior esté orientada para sostener el Cable Inferior en la ranura de la Polea de 90mm.**



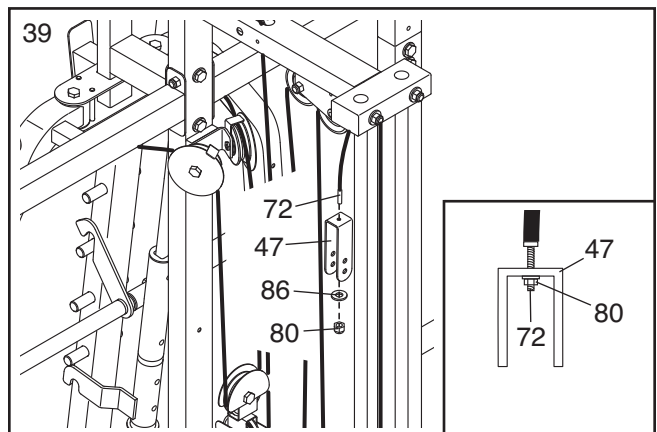
37. Pase el Cable Inferior (72) por debajo de una Polea de 90mm (58). Conecte la Polea de 90mm y dos Protectores en Mitad (40) a la Base Central (2) con un Perno Botón de M10 x 46mm (96) y una Contratuerca de M10 (79).



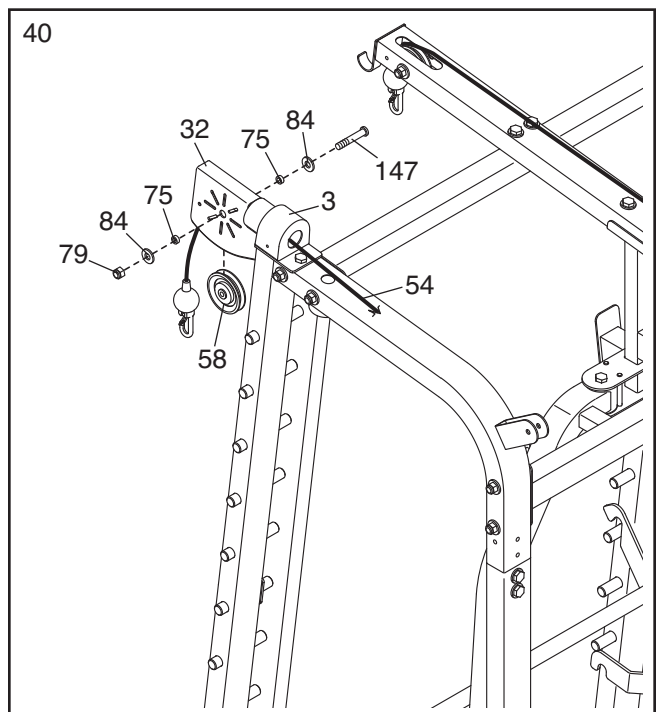
38. Pase el Cable Inferior (72) sobre una Polea de 90mm (58). Conecte la Polea de 90mm a la Armadura Superior (16) con un Perno Botón de M10 x 46mm (96) y una Contratuerca de M10 (79).



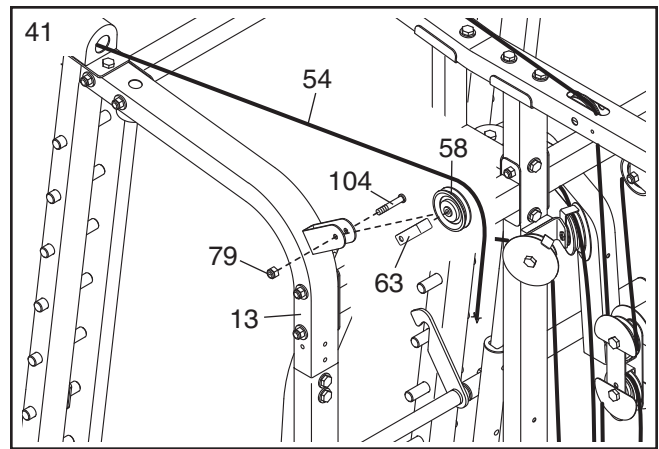
39. Fije el Cable Inferior (72) al Soporte en U (47) con una Arandela de M6 (86) y una Contratuerca de M6 (80). **Vea el dibujo interior. No apriete demasiado la Contratuerca; enrósquela al extremo del Cable de manera que sólo sobresalgan dos roscas debajo de la Contratuerca.**



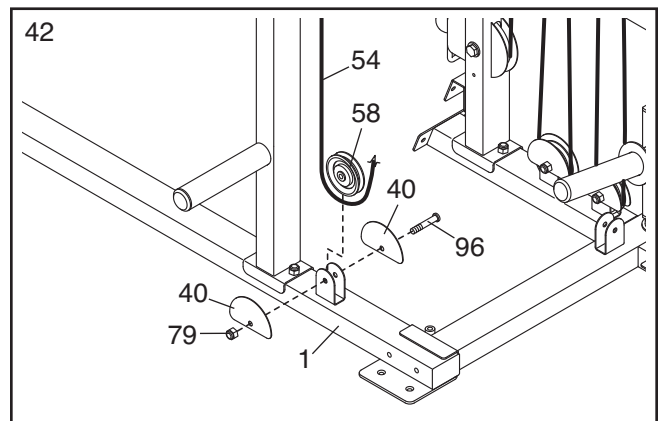
40. **Localice el Cable Largo (54).** Pase el Cable sobre una Polea de 90mm (58) y a través de un Brazo Giratorio (32) y del Montante Vertical Izquierdo (3). Conecte la Polea de 90mm dentro del Brazo Giratorio con un Perno Botón de M10 x 53mm (147), dos Arandelas de M10 (84), dos Separadores de 6mm (75) y una Contratuerca de M10 (79).



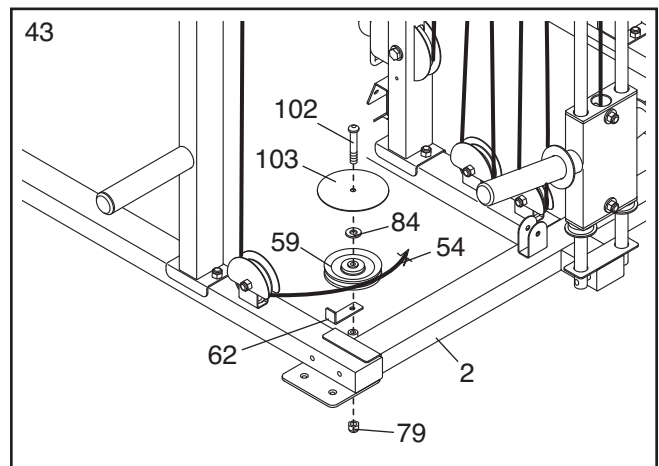
41. Pase el Cable Largo (54) sobre una Polea de 90mm (58). Conecte la Polea de 90mm y una Trampa de Cable Pequeña (63) a la Armadura Lateral Superior (13) izquierda con un Perno Botón de M10 x 49mm (104) y una Contratuerca de M10 (79). **Asegúrese de que la Trampa de Cable esté orientada para sostener el Cable Largo en la ranura de la Polea.**



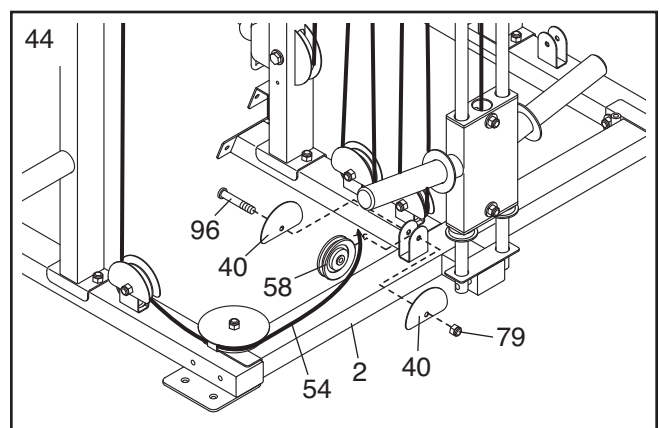
42. Pase el Cable Largo (54) bajo una Polea de 90mm (58). Conecte la Polea de 90mm y dos Protectores en Mitad (40) a una Base (1) con un Perno Botón de M10 x 46mm (96) y una Contratuerca de M10 (79).



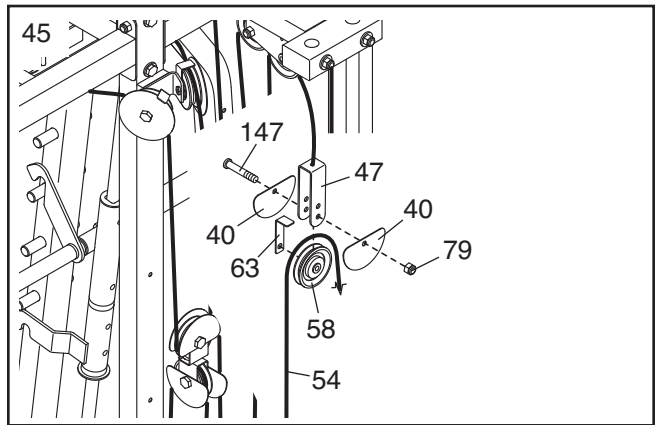
43. Enrolle el Cable Largo (54) en una Polea de 110mm (59). Conecte la Polea de 110mm, una Trampa de Cable Largo (62), una Arandela de M10 (84) y un Protector Completo Grande (103) a la Base Central (2) con un Perno Botón de M10 x 76mm (102) y una Contratuerca de M10 (79). **Asegúrese de que la Trampa de Cable esté orientada para sostener el Cable Largo en la ranura de la Polea de 110mm.**



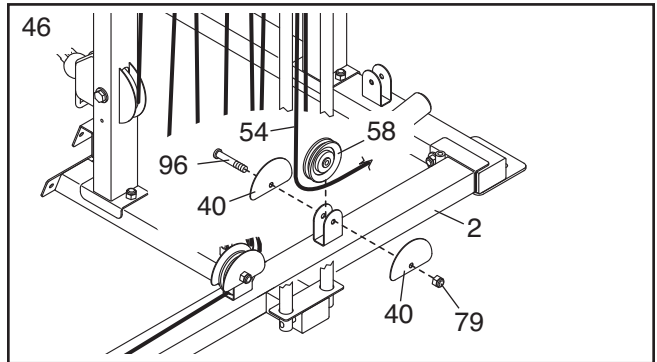
44. Pase el Cable Largo (54) bajo una Polea de 90mm (58). Conecte la Polea de 90mm y dos Protectores en Mitad (40) a la Base Central (2) con un Perno Botón de M10 x 46mm (96) y una Contratuerca de M10 (79).



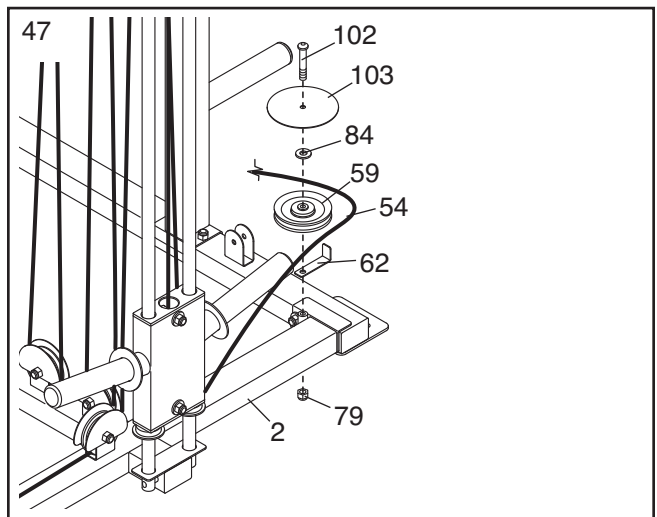
45. Pase el Cable Largo (54) sobre una Polea de 90mm (58). Conecte la Polea de 90mm, una Trampa de Cable Pequeña (63) y dos Protectores en Mitad (40) al orificio inferior del Soporte en U (47) con un Perno Botón de M10 x 53mm (147) y una Contratuerca de M10 (79). **Asegúrese de que la Trampa de Cable esté orientada para sostener el Cable Largo en la ranura de la Polea.**



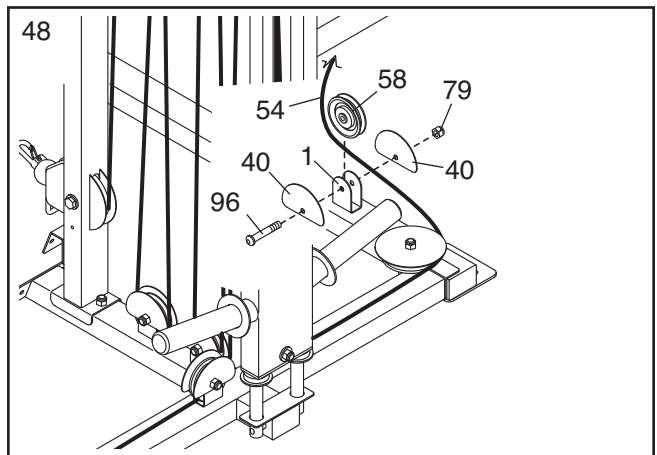
46. Pase el Cable Largo (54) bajo una Polea de 90mm (58). Conecte la Polea de 90mm y dos Protectores en Mitad (40) a la Base Central (2) con un Perno Botón de M10 x 46mm (96) y una Contratuerca de M10 (79).



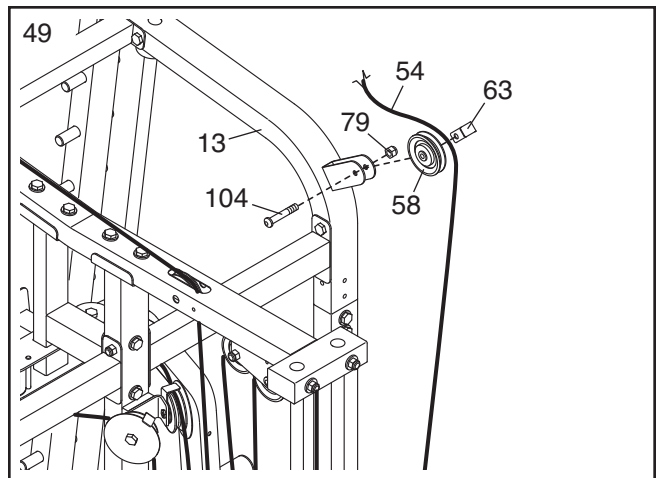
47. Enrolle el Cable Largo (54) alrededor de una Polea de 110mm (59). Conecte la Polea de 110mm, una Trampa de Cable Largo (62), una Arandela de M10 (84) y un Protector Completo Grande (103) a la Base Central (2) con un Perno Botón de M10 x 76mm (102) y una Contratuerca de M10 (79). **Asegúrese de que la Trampa de Cable esté orientada para sostener el Cable Largo en la ranura de la Polea de 110mm.**



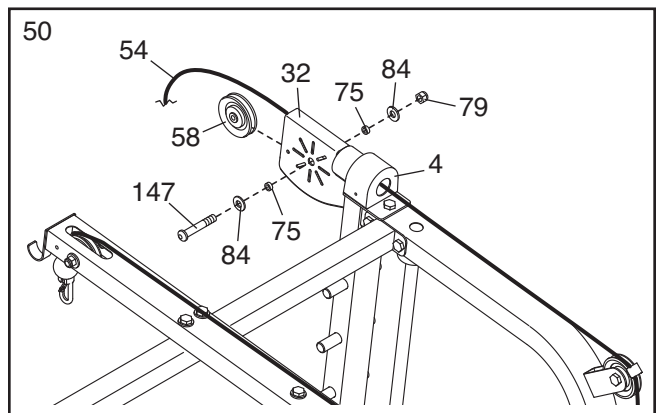
48. Pase el Cable Largo (54) bajo una Polea de 90mm (58). Conecte la Polea de 90mm y dos Protectores en Mitad (40) a una Base (1) con un Perno Botón de M10 x 46mm (96) y una Contratuerca de M10 (79).



49. Pase el Cable Largo (54) sobre una Polea de 90mm (58). Conecte la Polea de 90mm y una Trampa de Cable Pequeña (63) al lado derecho de la Armadura Lateral Superior derecha (13) con un Perno Botón de M10 x 49mm (104) y una Contratuerca de M10 (79). **Asegúrese de que la Trampa de Cable Pequeña esté orientada para sostener el Cable en la ranura de la Polea de 90mm.**



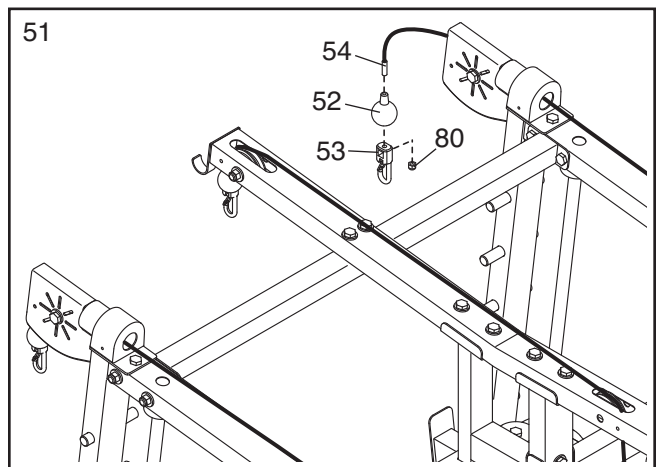
50. Pase el Cable Largo (54) a través del Montante Vertical Derecho (4) y de un Brazo Giratorio (32). Luego pase el Cable Largo sobre una Polea de 90mm (58). Conecte la Polea de 90mm dentro del Brazo Giratorio con un Perno Botón de M10 x Espacedores de 6mm (75) y una Contratuerca de M10 (79).



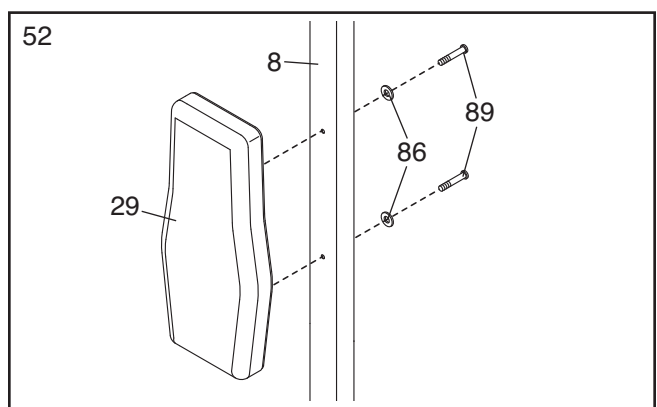
51. Deslice el Atajador del Cable (52) sobre el Cable Largo (54).

Sujete una Contratuerca de M6 (80) dentro de un Gancho (53) e introduzca el Cable Largo (54) en el Gancho y la Contratuerca. Sujete el doblez del Cable con una par de pinzas. Introduzca un destornillador entre la Contratuerca y el Gancho. Gire el destornillador, el Gancho y la Contratuerca juntos hasta que dos pasos de rosca del Cable sobresalgan de la Contratuerca.

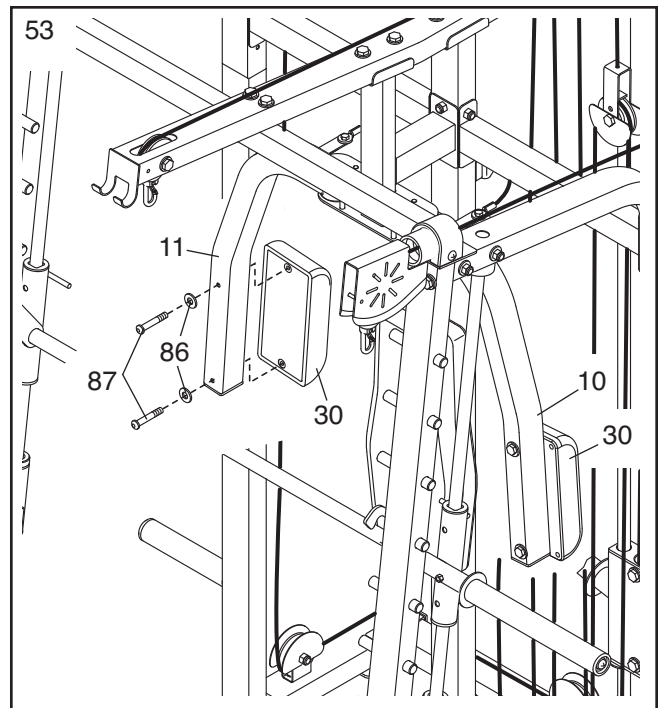
Deslice el Atajador del Cable (52) sobre el Gancho (53).



52. Conecte el Respaldo (29) al Montante Vertical del Respaldo (8) con dos Tornillos de M6 x 67mm (89) y dos Arandelas de M6 (86).

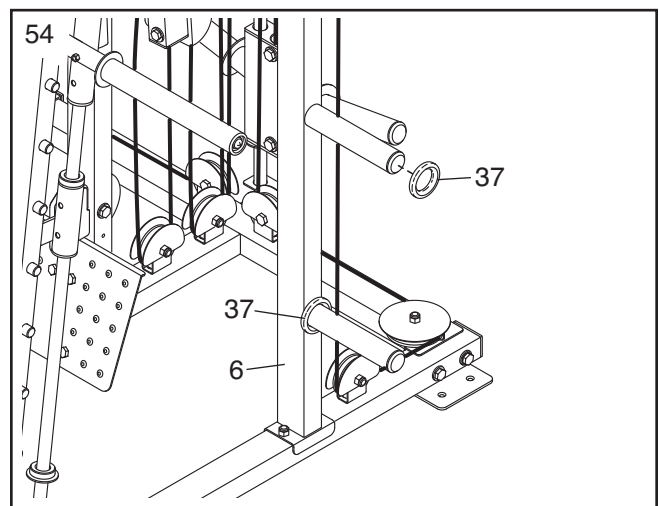


53. Conecte la Almohadilla del Brazo (30) al Brazo Derecho (11) con dos Tornillos de M6 x 80mm (87) y dos Arandelas de M6 (86). **Conecte la otra Armadura del Brazo (30) al Brazo Izquierdo (10) de la misma manera.**

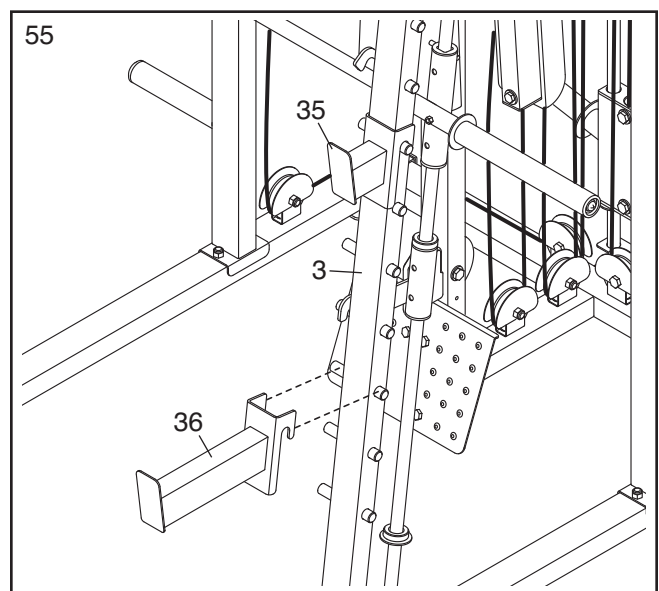


54. Deslice un Amortiguador de Pesas (37) por cada tubo de almacenamiento en el Soporte Izquierdo (6). **Asegúrese de que el borde plano de cada Amortiguador de Pesas quede frente a la parte externa del Soporte Izquierdo.**

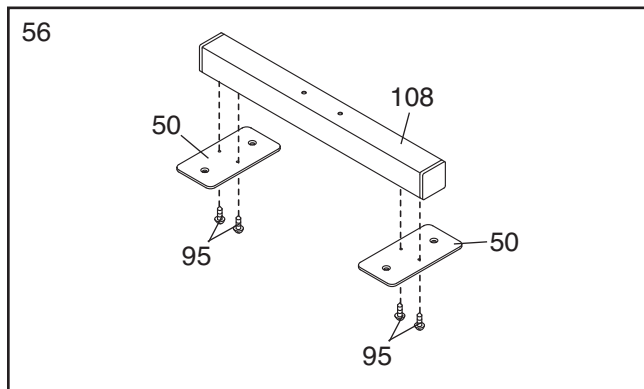
Deslice un Amortiguador de Pesas (37) por cada tubo de almacenamiento en el Soporte Derecho (que no se muestra).



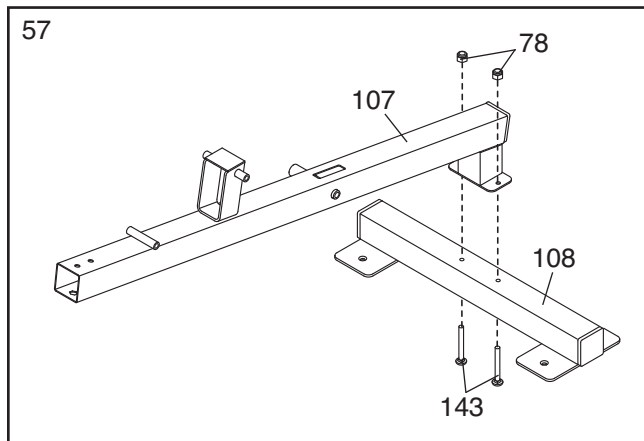
55. Coloque un Soporte de Haltera (35) y un Atajador de Haltera (36) en el Montante Vertical Izquierdo (3). **Coloque el otro Soporte de Haltera y otro Atajador de Haltera en el Montante Vertical Derecho (que no se muestra) a la misma altura.**



56. Conecte dos Placas Plásticas para los Pies (50) al Estabilizador del Banco (108) con cuatro Tornillos de M4 x 10mm (95).



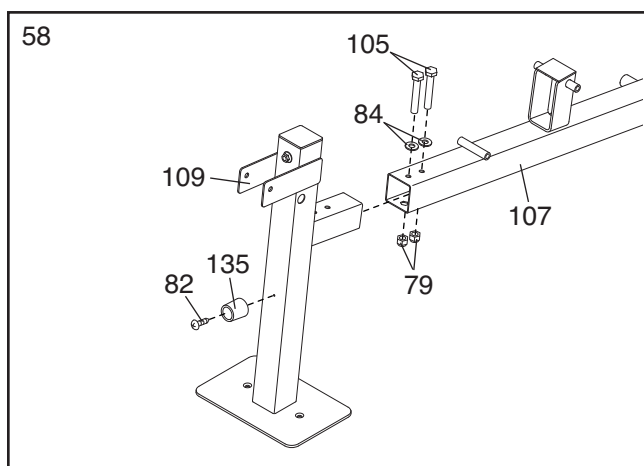
57. Conecte el Estabilizador del Banco (108) a la Armadura del Banco (107) con dos Pernos del Porta Pesas de M8 x 76mm (143) y dos Contratuercas de M8 (78). **No apriete las Contratuercas todavía.**



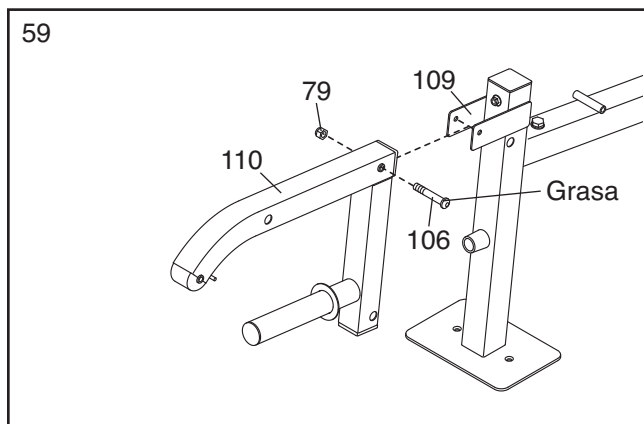
58. Conecte el Amortiguador de la Pata (135) a la Pata Delantera (109) con un Tornillo de M4 x 16mm (82).

Conecte la Pata Delantera (109) a la Armadura del Banco (107) con dos Pernos Hexagonales de M10 x 73mm (105), dos Arandelas de M10 (84) y dos Contratuercas de M10 (79).

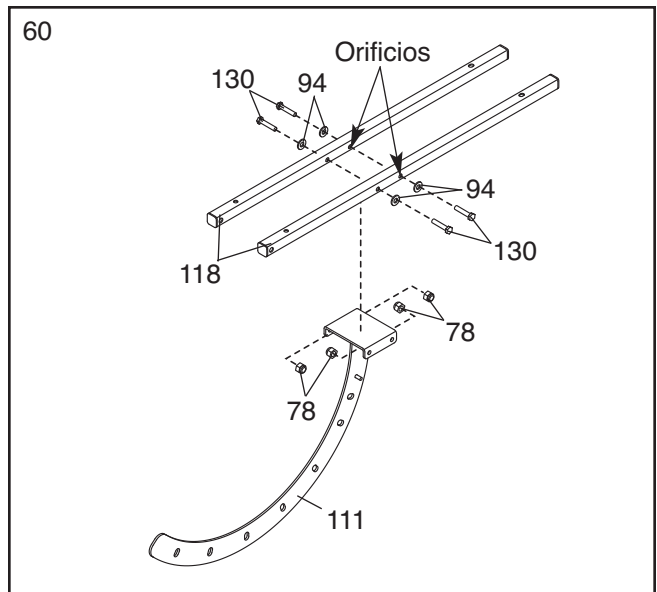
Vea los pasos 57 y 58. Apriete las Contratuercas de M8 (78) y la Contratuercas de M10 (79).



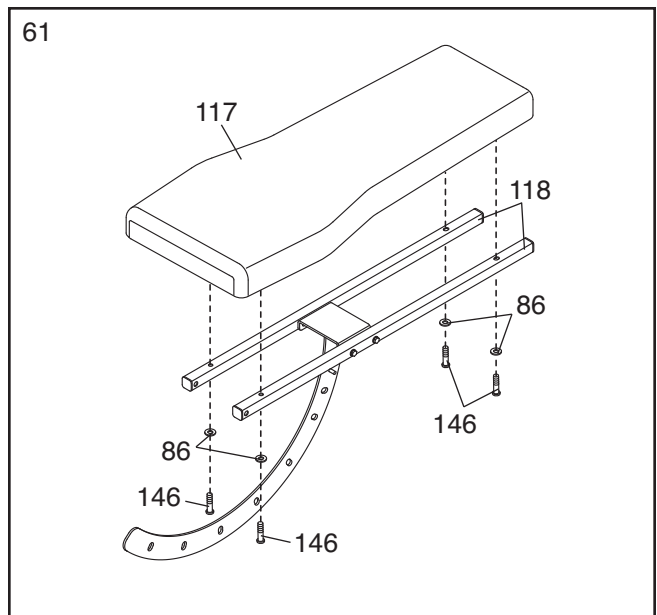
59. Aplique una pequeña porción de la grasa incluida a un Perno Botón de M10 x 82mm (106). Conecte la Palanca para las Piernas (110) a la Pata Delantera (109) con el Perno Botón y una Contratuerca de M10 (79). **No apriete demasiado la Contratuerca; la Palanca para las Piernas debería poder girar fácilmente.**



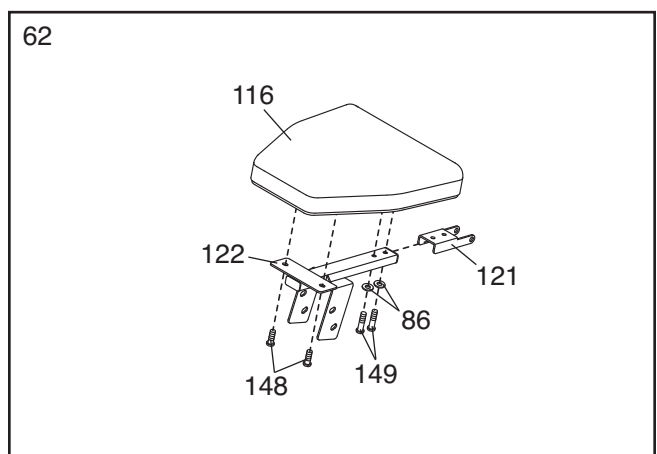
60. Oriente las dos Armaduras del Respaldo (118) con los orificios indicados más cercanos a la parte inferior. Conecte las Armaduras del Respaldo al Soporte del Respaldo (111) con cuatro Pernos Hexagonales de M8 x 42mm (130), cuatro Arandelas de M8 (94) y cuatro Contratuercas de M8 (78). **No apriete las Contratuercas todavía.**



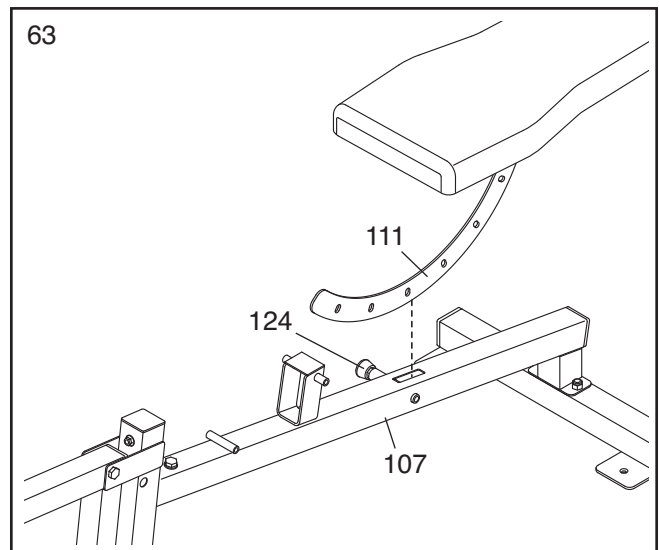
61. Conecte el Respaldo (117) a las Armaduras del Respaldo (118) con cuatro Tornillos de M6 x 42mm (146) y cuatro Arandelas de M6 (86). **Todavía no ajuste los Tornillos.**



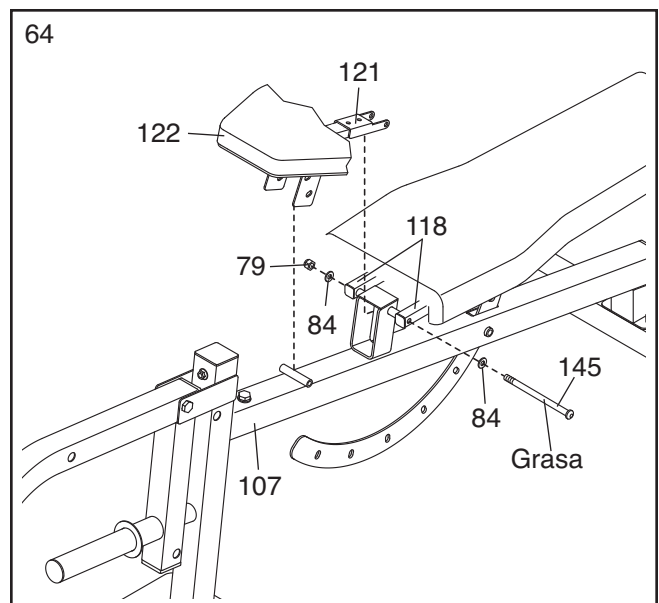
62. Conecte el Asiento (116) y el Soporte del Asiento (121) a la Armadura del Asiento (122) con dos Tornillos de M6 x 38mm (149) y dos Arandelas de M6 (86). Luego conecte el otro extremo del Asiento (116) a la Armadura del Asiento (122) con dos Tornillos de M6 x 19mm (148).



63. Jale la Perilla del Banco (124) e introduzca el Soporte del Respaldo (111) a través de la Armadura del Banco (107). Introduzca la Perilla del Banco dentro del Soporte del Respaldo.



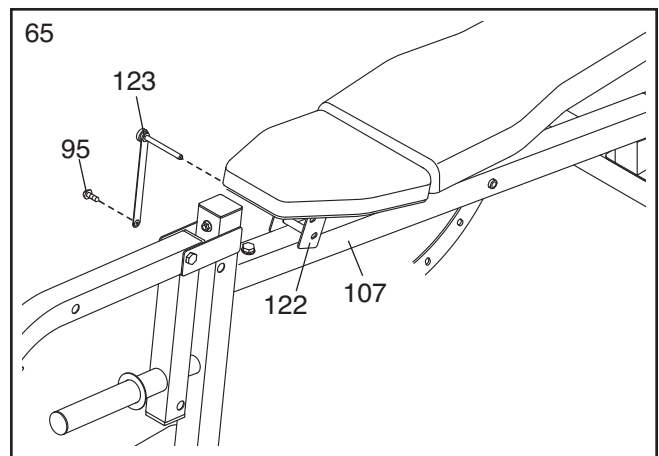
64. Lubrique un Perno Botón de M10 x 180mm (145). Conecte las Armaduras del Respaldo (118) y el Soporte del Asiento (121) a la Armadura del Banco (107) con el Perno Botón, dos Arandelas de M10 (84) y una Contratuerca de M10 (79). **No apriete demasiado la Contratuerca; las Armaduras del Respaldo y la Armadura del Asiento deben pivotar fácilmente.**



65. Conecte el Pasador del Asiento (123) a la Armadura del Asiento (122) con un Tornillo de M4 x 10mm (95). Introduzca el Pasador del Asiento dentro de la Armadura del Asiento y en la Armadura del Banco (107).

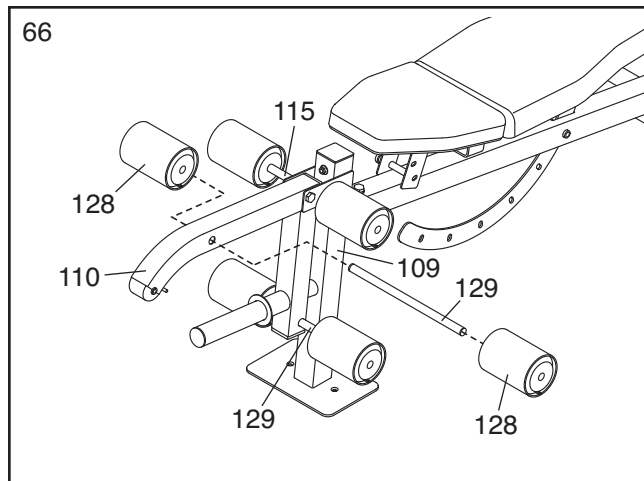
Vea el paso 60. Apriete las Contratuercas de M8 (78).

Vea el paso 61. Apriete los Tornillos de M6 x 42mm (146).

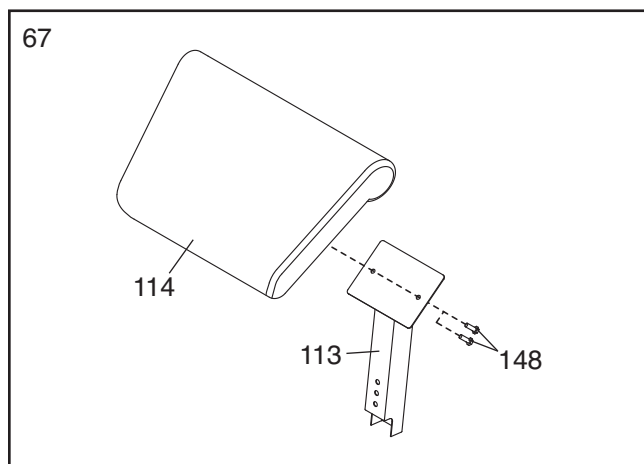


66. Inserte un Tubo de la Almohadilla (129) a través de la Palanca para las Piernas (110). Deslice dos Almohadillas de Espuma (128) por cada Tubo de la Almohadilla.

Repita este paso con el otro Tubo de la Almohadilla (129) y la Palanca para las Piernas (110), y con el Tubo Largo de la Almohadilla (115) y la Pata Delantera (109).

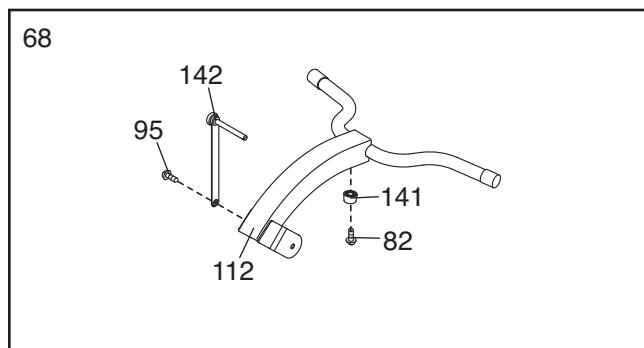


67. Conecte la Almohadilla de Doblez (114) al Poste de Doblez (113) con dos Tornillos de M6 x 19mm (148).



68. Conecte el Amortiguador de Doblez (141) a la Barra de Doblez (112) con un Tornillo de M4 x 16mm (82).

Conecte el Pasador de Doblez (142) a la Barra de Doblez (112) con un Tornillo de M4 x 10mm (95).



69. **Asegúrese que todos los componentes estén apretados correctamente.** El uso de todas las piezas restantes se explicará en la sección AJUSTES, que comienza en la página 29.

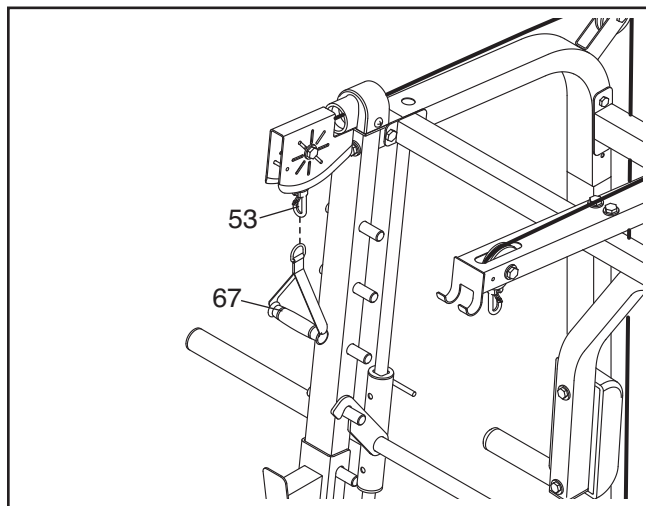
Antes de usar el banco de pesas, tire varias veces de cada cable para asegurarse de que éste se mueve con suavidad. Si un cable no se mueve con suavidad, encuentre el problema y corríjalo. **IMPORTANTE: Si los cables no están instalados adecuadamente, podrían dañarse al utilizar un gran peso. Vea el cableado correcto en los DIAGRAMAS DE CABLES de las páginas 32 y 33. Si hay alguna holgura en los cables, deberá eliminarla apretando estos últimos. Vea MANTENIMIENTO en la página 34.**

AJUSTE

Esta sección explica como ajustar el banco de pesas. Vea las GUÍAS DE EJERCICIOS en la página 35 para información importante de cómo sacar el mejor beneficio de su programa de ejercicios. También, refiérase a la adjunta guía de ejercicios para ver la forma correcta de muchos de los ejercicios.

CONECTANDO LOS ACCESORIOS

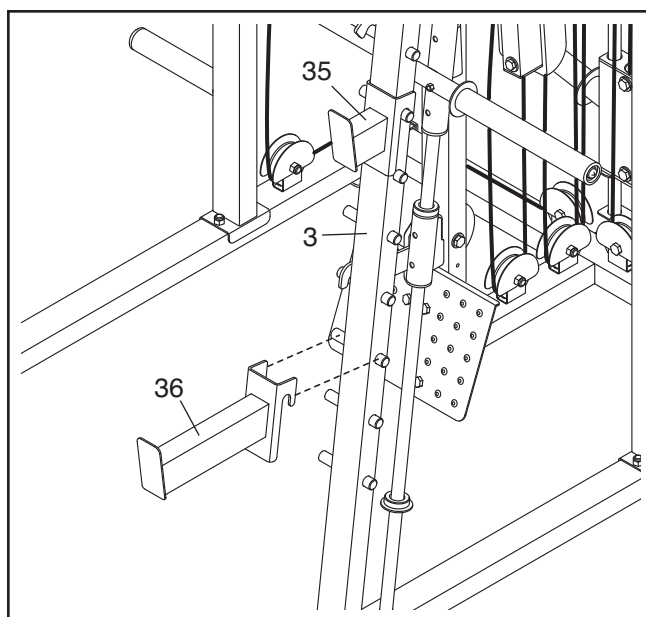
Para usar los Manubrios (67), conecte un Manubrio al Sujetador (53) en el extremo de cualquier cable. Los otros accesorios pueden conectarse a los cables de la misma manera. Para algunos ejercicios, la Cadena (no se muestra) debe conectarse entre el Sujetador y el accesorio con el Sujetador del Cable (que no se muestra).



AJUSTANDO LOS REPOSA PESAS

Antes de usar una haltera separada (no incluida), coloque los Atajadores de Altera (36) en el punto inferior al cual desea mover su haltera. Para mover los Atajadores de Altera, levántelos para separarlos de los Montantes Verticales (3, 4 [que no se muestran]). Coloque los Atajadores de Altera a la altura deseada en los Montantes Verticales.

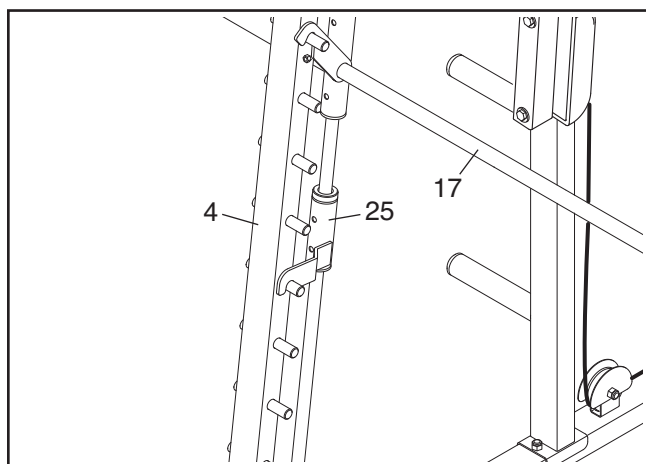
Luego ajuste los Soportes de Haltera (35) a una altura cómoda para levantar y sustituir la haltera de la misma forma.



⚠ ADVERTENCIA: Siempre ajuste ambos Soportes de Haltera (35) y ambos Atajadores de Altera (36) a la misma altura.

AJUSTANDO LOS ATAJADORES

Antes de realizar un ejercicio que utilice una Haltera (17), saque los Atajadores (24 [que no se muestra], 25) de los Montantes Verticales (3 [no se muestra], 4) y muévalos a la altura más baja a la cual desea mover la Haltera. Luego vuelva a introducir los Atajadores a la altura deseada.

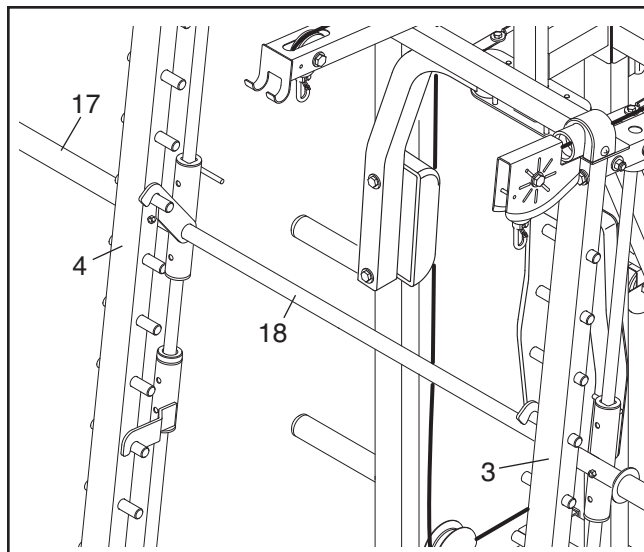


⚠ ADVERTENCIA: Siempre coloque ambos Atajadores (24, 25) a la misma altura.

USANDO LA HALTERA

Para utilizar la Haltera (17) primero coloque la cantidad de peso deseada (no incluido) en los extremos de la Barra de Pesa (vea AÑADIENDO PESO más abajo). Luego saque la Barra de Seguridad (18) girándola para separarla de los Montantes Verticales (3, 4).

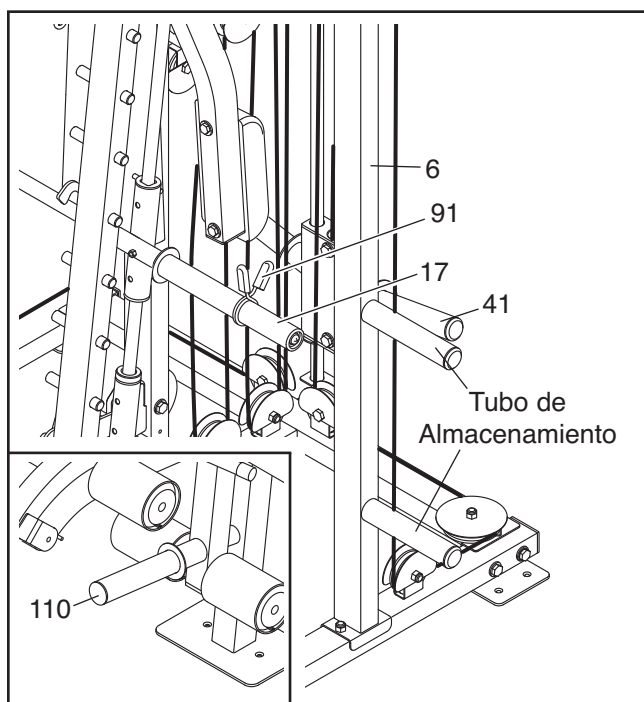
Cuando termine de hacer el ejercicio vuelva a introducir la Barra de Seguridad (18) girándola en los Montantes verticales (3, 4).



AÑADIENDO PESO

Deslice la cantidad de peso deseada (no incluido) por el Porta Pesas (41), la Haltera (17), la Palanca para las Piernas (110) o su altera (no incluida). Asegure las pesas con los Collares de Resorte (91).

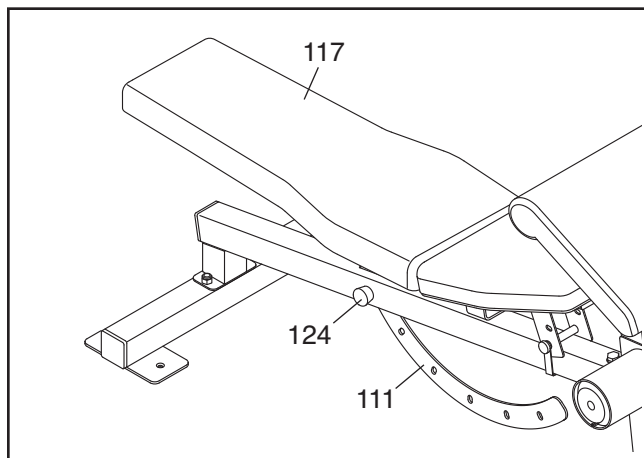
Las pesas no utilizadas pueden almacenarse en los tubos de almacenamiento situados en los Soportes (6, 7 [que no se muestran]).



⚠️ ADVERTENCIA: No coloque más de 150 libras. (68 kg) en el Porta Pesas (41). No coloque más de 310 libras. (140 kg) en la Haltera (17) o en los Soportes de Haltera (que no se muestran), incluyendo la altera. Siempre coloque la misma cantidad de pesas a cada lado del Porta Pesas, o Haltera.

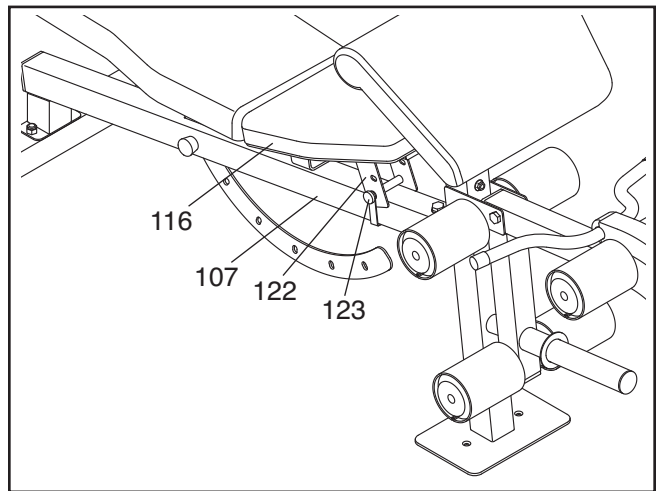
AJUSTANDO EL RESPALDO

Sujete el Respaldo (117) con una mano y retire la Perilla del Banco (124) del Soporte del Respaldo (111). Mueva el Respaldo a la nueva posición y vuelva a introducir la Perilla del Banco.



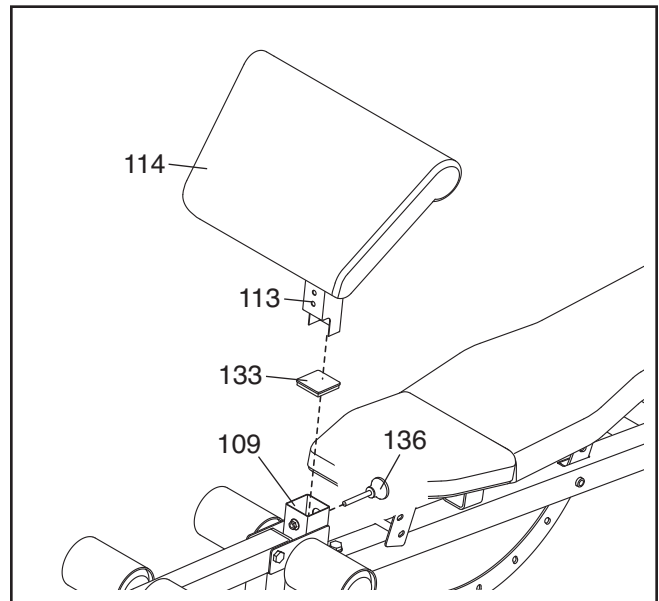
AJUSTANDO EL ASIENTO

Sujete el Asiento (116) con una mano y retire el Pasador del Asiento (123) de la Armadura del Asiento (122). Mueva el Asiento a la nueva posición y vuelva a introducir el Pasador en la Armadura del Asiento y en la Armadura del Banco (107).



CONECTANDO LA ALMOHADILLA DE DOBLEZ

Para usar la Almohadilla de Doble (114), retire la Tapa Cuadrada de 50mm (133) de la Pata Delantera (109). Inserte el Poste de Doble (113) dentro de la Pata Delantera y asegure el Poste de Doble con la Perilla de Doble (136). **Apriete completamente la Perilla de Doble.**



CONECTANDO LA BARRA DE DOBLEZ

Conecte la Barra de Doble (112) a la Palanca para las Piernas (110) con el Pasador de Doble (142).

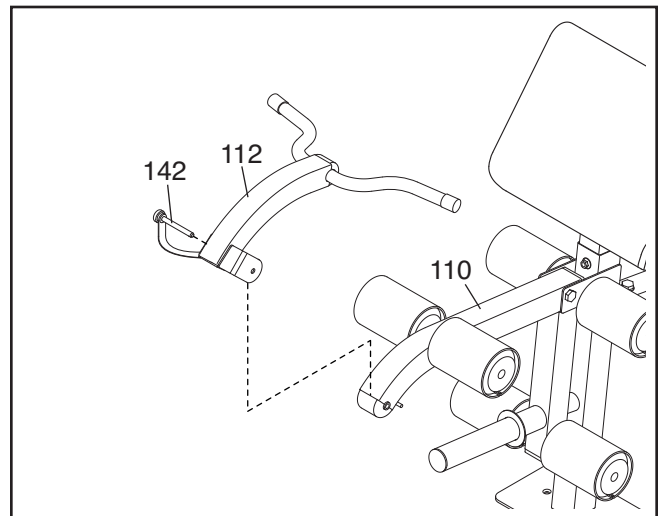
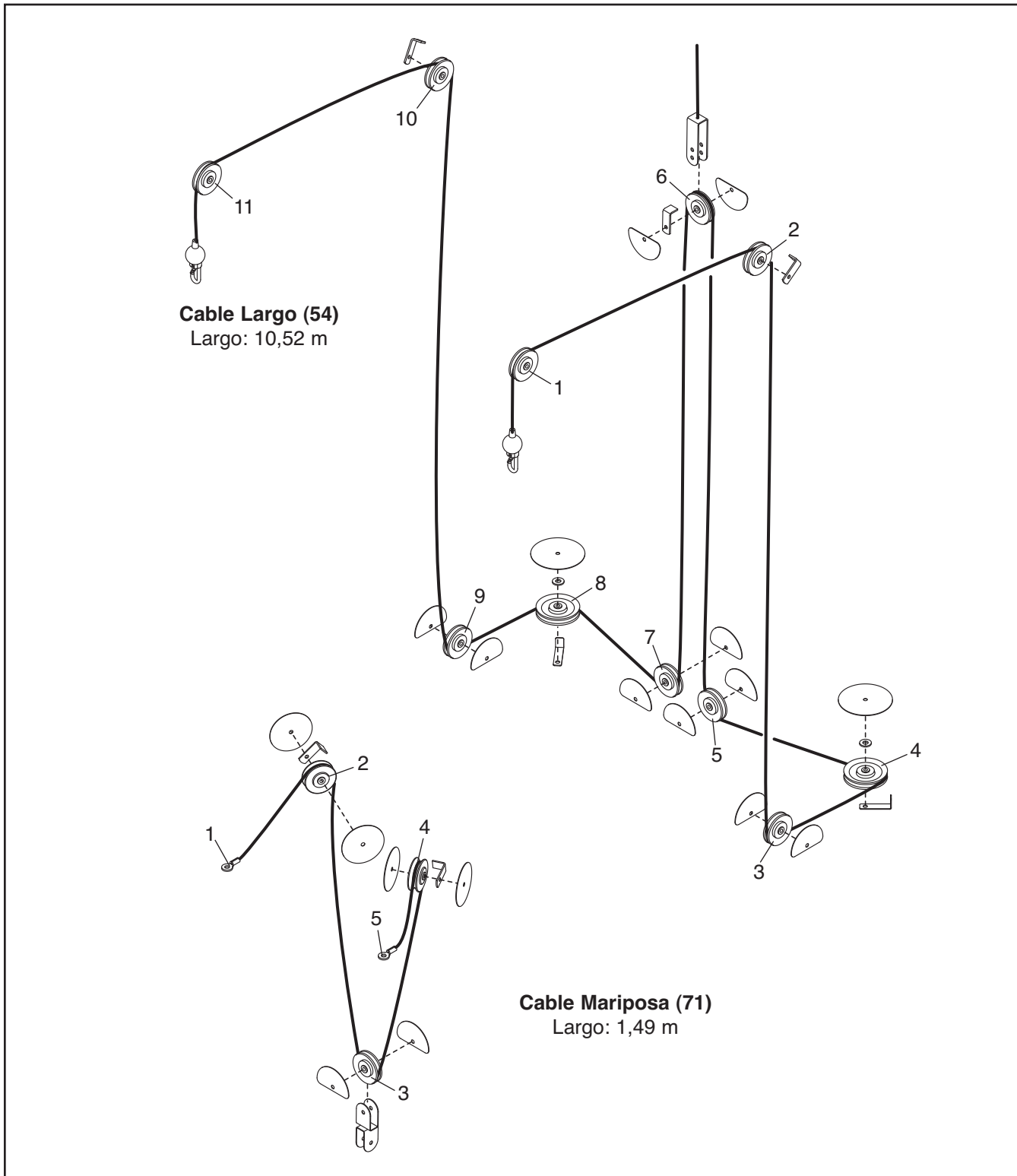
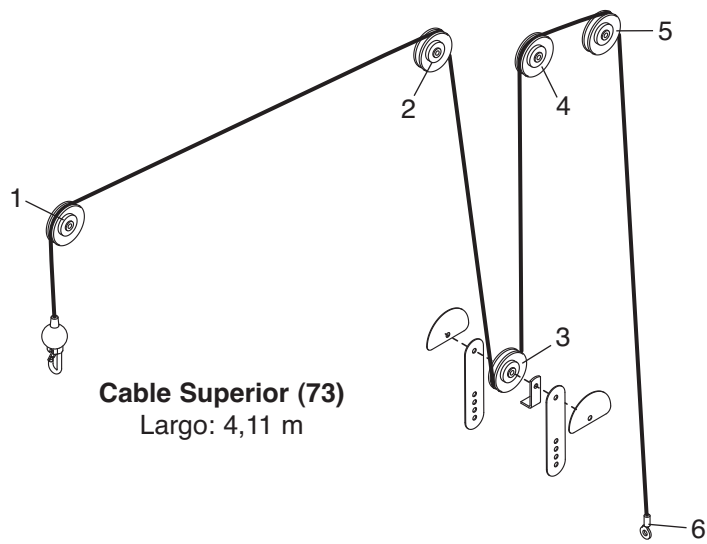


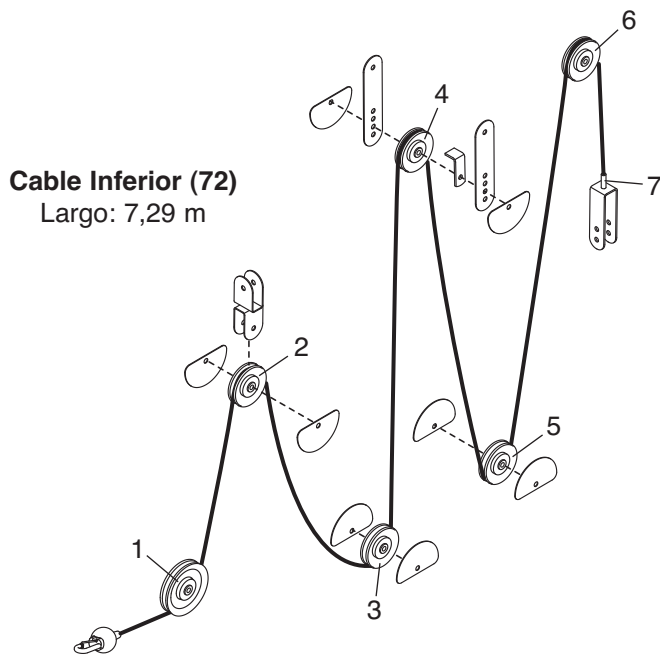
DIAGRAMA DE LOS CABLES

El diagrama que aparece más abajo muestra la guía correcta de los cables. Los números de cada diagrama indican la ruta correcta de cada cable. Use el diagrama para asegurarse que tanto los cables como los protectores del cable sean ensamblados correctamente. Si los cables, las trampas del cable, o los protectores de las poleas no están correctamente ensamblados, la máquina de musculación no funcionará correctamente y se puede dañar. **Asegúrese que las trampas del cable no toquen ni traben los cables.**





Cable Superior (73)
 Largo: 4,11 m



Cable Inferior (72)
 Largo: 7,29 m

MANTENIMIENTO

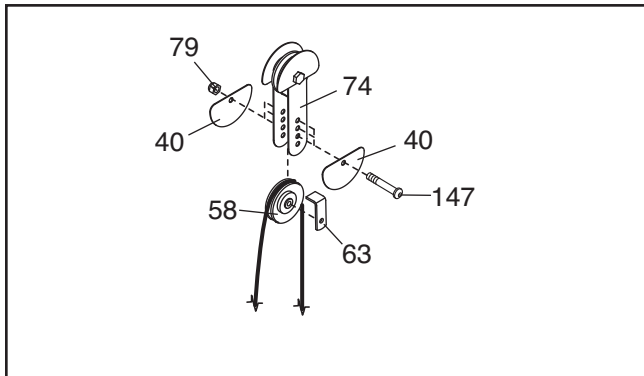
Cada vez que se utilice el banco de pesas asegúrese que todas las piezas estén correctamente apretadas. Cambie inmediatamente todas las piezas desgastadas. Se puede limpiar el banco de pesas con un paño húmedo y detergente moderado no abrasivo. **No use disolventes.**

APRETANDO LOS CABLES

El cable tejido, que es el tipo de cable utilizado en el banco de pesas, puede estirarse un poco cuando se utiliza por primera vez. Si hay holgura en los cables antes de sentir resistencia, hay que apretar los cables. Asegúrese de que los cables no estén demasiado apretados para que no se levante el porta pesas. La holgura se puede eliminar de la forma siguiente.

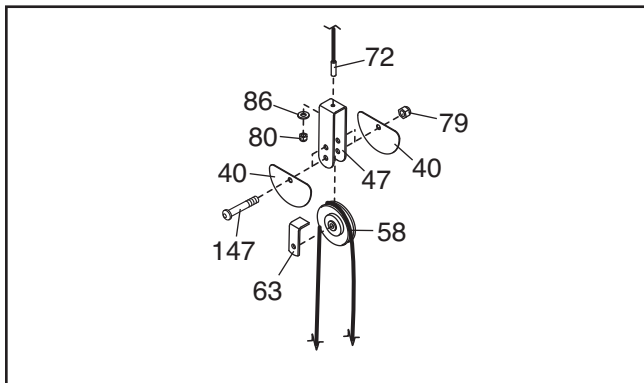
Retire el Perno Botón de M10 x 53mm (147) y la Contratuercas de M10 (79) conectando la Polea de 90mm (58) inferior, la Trampa de Cable Pequeña (63) y los Protectores en Mitad (40) a las Placas de la Polea (74). Vuelva a conectar la Polea, la Trampa de Cable Pequeña y los Protectores en Mitad al siguiente grupo de orificios de las Placas de la Polea con el Perno Botón y las Contratuercas. Repita hasta que los cables estén apretados.

Para aflojar los cables mueva la Polea de 90mm (58) a un orificio inferior en las Placas de la Polea (74).

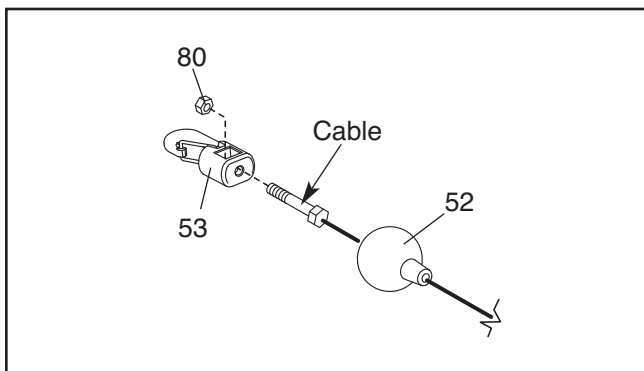


Retire el Perno Botón de M10 x 53mm (147) y la Contratuercas de M10 (79) conectando la Polea de 90mm (58), la Trampa de Cable Pequeña (63) y dos Protectores en Mitad (40) a un Soporte en U (47). Vuelva a conectar la Polea, la Trampa de Cable Pequeña y los Protectores en Mitad al grupo superior de orificios del Soporte en U, con el Perno y la Contratuercas.

Apriete con dos vueltas completas la Contratuercas de M6 (80) y la Arandela de M6 (86) en el Cable Inferior (72).



Puede eliminarse la holgura adicional de los cables apretando un cable en la Contratuercas de M6 (80) dentro de un Gancho (53). Para hacerlo, jale el Atajador del Cable (52) hacia atrás y use un par de pinzas o un destornillador para apretar la Contratuercas. Luego vuelva a colocar el Atajador del Cable.



No apriete en exceso los cables. Si un cable tiene tendencia a salirse de la polea a menudo, puede que se haya torcido. Retire el cable y vuelva a instalarlo. Si es necesario sustituir un cable, vea CÓMO ORDENAR PIEZAS DE REPUESTO en la contraportada de este manual.

GUÍA DE EJERCICIOS

CUATRO TIPOS BÁSICOS DE ENTRENAMIENTOS

Musculación

Para incrementar el volumen y la fuerza de sus músculos, llévelos hasta casi el tope de su capacidad. Sus músculos continuarán adaptándose y crecerán a medida que incrementa progresivamente la intensidad de sus ejercicios. Usted puede ajustar la intensidad de un ejercicio individual de dos formas:

- cambiando el grado de resistencia utilizado
- cambiando el número de repeticiones o series realizadas. (Una “repetición” es un ciclo completo de un ejercicio, por ejemplo una sentadilla. Una “serie” es un grupo consecutivo de repeticiones.)

El grado de resistencia adecuado para cada ejercicio depende de cada usuario específico. Debe calcular sus límites y seleccionar el grado de resistencia adecuado para usted. Comience con 3 series de 8 repeticiones para cada ejercicio que realice. Descanse durante 3 minutos tras cada serie. Cuando haya completado 3 series de 12 repeticiones sin dificultad, aumente el grado de resistencia.

Tonificación

Puede tonificar sus músculos llevándolos hasta un porcentaje moderado de su capacidad. Seleccione un grado de resistencia moderado e incremente el número de repeticiones en cada serie. Realice tantas series de 15 ó 20 repeticiones como le sea posible cómodamente. Descanse durante 1 minuto tras cada serie. Trabaje sus músculos realizando más series en lugar de usar un mayor grado de resistencia.

Pérdida de Peso

Para perder peso, use un grado de resistencia bajo e incremente el número de repeticiones en cada serie. Haga ejercicios entre 20 y 30 minutos, descansando durante un máximo de 30 segundos entre series.

Entrenamiento Variado

El entrenamiento variado es una manera eficiente de lograr un programa de estado físico completo y bien balanceado. A continuación se presenta un ejemplo de programa balanceado:

- Planifique los entrenamientos de musculación para los lunes, miércoles y viernes.
- Planifique entre 20 y 30 minutos de ejercicios aeróbicos, tales como entrenar en una máquina para correr o un entrenador elíptico, o un ciclo de ejercicios los martes y jueves.
- Descanse tanto del entrenamiento de musculación como del ejercicio aeróbico durante al menos un día completo cada semana, para darle tiempo a su cuerpo para regenerar.

La combinación de entrenamiento de musculación y ejercicios aeróbicos remodelará y fortalecerá su cuerpo, y desarrollará su corazón y sus pulmones.

PERSONALIZACIÓN DE SU PROGRAMA DE EJERCICIOS

La determinación de la duración adecuada de cada entrenamiento, y el número de repeticiones y series a completar, es un aspecto individual. Evite el entrenamiento exagerado durante los primeros meses de su programa de ejercicios. Avance a su propio ritmo y esté atento a las señales de su cuerpo. Si experimenta dolor o mareo mientras realiza los ejercicios, deténgase inmediatamente y relájese. Averigüe la causa del problema antes de continuar. Recuerde que el descanso adecuado y una dieta correcta son factores importantes en cualquier programa de ejercicios.

CALENTAMIENTO

Comience cada entrenamiento con estiramiento y ejercicios ligeros de calentamiento entre 5 y 10 minutos. El calentamiento prepara su cuerpo para ejercicios más agotadores al incrementar la circulación, elevar la temperatura corporal y suministrar más oxígeno a sus músculos.

ENTRENAMIENTO

Cada entrenamiento debe incluir entre 6 y 10 ejercicios diferentes. Seleccione los ejercicios para cada grupo principal de músculos, poniendo énfasis en las áreas que desea desarrollar más. Para proporcionar equilibrio y variedad a sus entrenamientos, varíe los ejercicios de un entrenamiento a otro.

Programa sus entrenamientos para la hora del día en que tiene mayor nivel de energía. Cada entrenamiento debe ser seguido por al menos un día de descanso. Una vez que encuentre el programa más adecuado para usted, manténgase en él.

FORMA DE REALIZAR LOS EJERCICIOS

El mantener la forma adecuada es parte esencial de un programa de ejercicios efectivo. Para ello es necesario recorrer toda la gama de movimientos para cada ejercicio, y mover sólo las partes correctas del cuerpo. Realizar los ejercicios de manera no controlada hará que se sienta agotado. En la guía de ejercicios que acompaña a este manual encontrará fotografías que le muestran la forma correcta de realizar varios ejercicios, y una lista de los músculos afectados. Consulte la tabla de músculos en la página siguiente para ver los nombres de cada uno.

Las repeticiones en cada serie deben realizarse suavemente y sin interrupción. El movimiento de fuerza de cada repetición debe durar aproximadamente la mitad del tiempo que dura el movimiento de retorno. Es importante respirar correctamente. Exhale durante el movimiento de fuerza de cada repetición e inhale durante el movimiento de retorno. Nunca aguante la respiración.

Descanse durante un corto periodo de tiempo tras cada serie. Los periodos de descanso ideales son:

- Descansar durante tres minutos tras cada serie para un entrenamiento de musculación.
- Descansar durante un minuto tras cada serie para un entrenamiento de tonificación.
- Descansar durante 30 segundos tras cada serie para un entrenamiento de pérdida de peso.

Planifique pasar las dos primeras semanas familiarizándose con el equipo y aprendiendo la forma correcta de realizar cada ejercicio.

RELAJACIÓN

Termine cada ejercicio con estiramientos de entre 5 y 10 minutos. Incluya estiramientos tanto para los brazos como para las piernas. Muévase lentamente a medida que se estira y no a saltos. Afloje gradualmente en cada estiramiento y estírese hasta donde pueda sin mucho esfuerzo. El estiramiento al final de cada entrenamiento es una forma efectiva de aumentar la flexibilidad.

MANTENER LA MOTIVACIÓN

Para su motivación, mantenga un registro de cada entrenamiento. Escriba la fecha, los ejercicios realizados, el grado de resistencia y el número de series y repeticiones realizadas. Registre su peso y las medidas corporales fundamentales al final de cada mes. La clave para lograr los mejores resultados es hacer de los ejercicios una parte regular y agradable de su vida cotidiana.

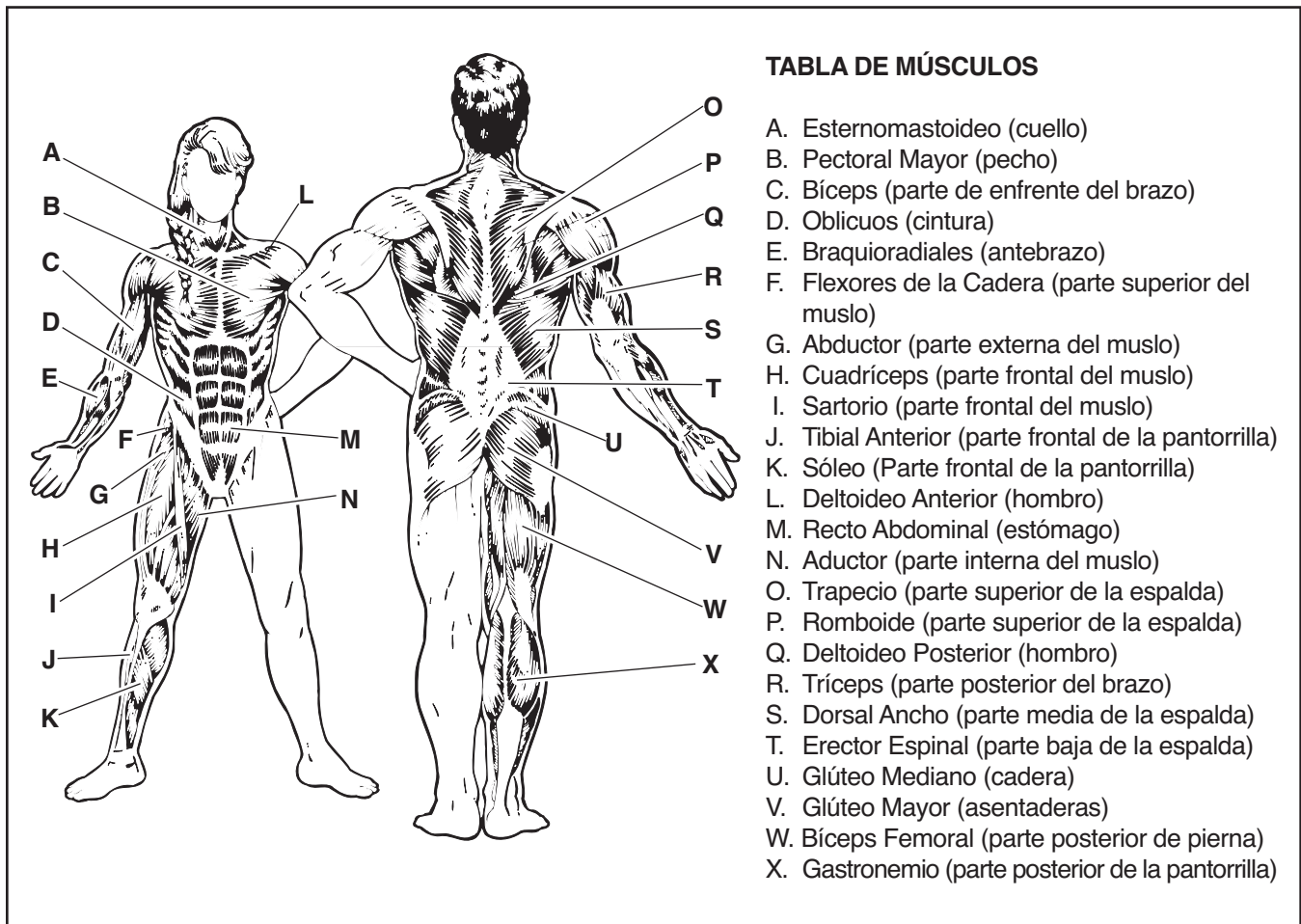


TABLA DE MÚSCULOS

- A. Esternomastoideo (cuello)
- B. Pectoral Mayor (pecho)
- C. Bíceps (parte de enfrente del brazo)
- D. Oblicuos (cintura)
- E. Braquioradiales (antebrazo)
- F. Flexores de la Cadera (parte superior del muslo)
- G. Abductor (parte externa del muslo)
- H. Cuadríceps (parte frontal del muslo)
- I. Sartorio (parte frontal del muslo)
- J. Tibial Anterior (parte frontal de la pantorrilla)
- K. Sóleo (Parte frontal de la pantorrilla)
- L. Deltoideo Anterior (hombro)
- M. Recto Abdominal (estómago)
- N. Aductor (parte interna del muslo)
- O. Trapecio (parte superior de la espalda)
- P. Romboide (parte superior de la espalda)
- Q. Deltoideo Posterior (hombro)
- R. Tríceps (parte posterior del brazo)
- S. Dorsal Ancho (parte media de la espalda)
- T. Erector Espinal (parte baja de la espalda)
- U. Glúteo Mediano (cadera)
- V. Glúteo Mayor (asentaderas)
- W. Bíceps Femoral (parte posterior de pierna)
- X. Gastronemio (parte posterior de la pantorrilla)

REGISTRO DE EJERCICIOS

Haga copias de ésta página, y use las copias para que haga un horario y registre su fuerza y los entrenamientos aeróbicos. El horario y registro de sus entrenamientos le ayudará a hacer ejercicios regularmente y que sea una parte agradable en su vida.

Fuerza

Fecha:

____ / ____ / ____

Ejercicio	Libras	Grupo	Repeti- ciones	Ejercicio	Libras	Grupo	Repeti- ciones
1.				6.			
2.				7.			
3.				8.			
4.				9.			
5.				10.			

Aeróbico

Fecha:

____ / ____ / ____

Ejercicio	Tiempo	Distancia	Velocidad

Fuerza

Fecha:

____ / ____ / ____

Ejercicio	Libras	Grupo	Repeti- ciones	Ejercicio	Libras	Grupo	Repeti- ciones
1.				6.			
2.				7.			
3.				8.			
4.				9.			
5.				10.			

Aeróbico

Fecha:

____ / ____ / ____

Ejercicio	Tiempo	Distancia	Velocidad

Fuerza

Fecha:

____ / ____ / ____

Ejercicio	Libras	Grupo	Repeti- ciones	Ejercicio	Libras	Grupo	Repeti- ciones
1.				6.			
2.				7.			
3.				8.			
4.				9.			
5.				10.			

Aeróbico

Fecha:

____ / ____ / ____

Ejercicio	Tiempo	Distancia	Velocidad

LISTA DE LAS PIEZAS—Nº de Modelo GGBE6958.1

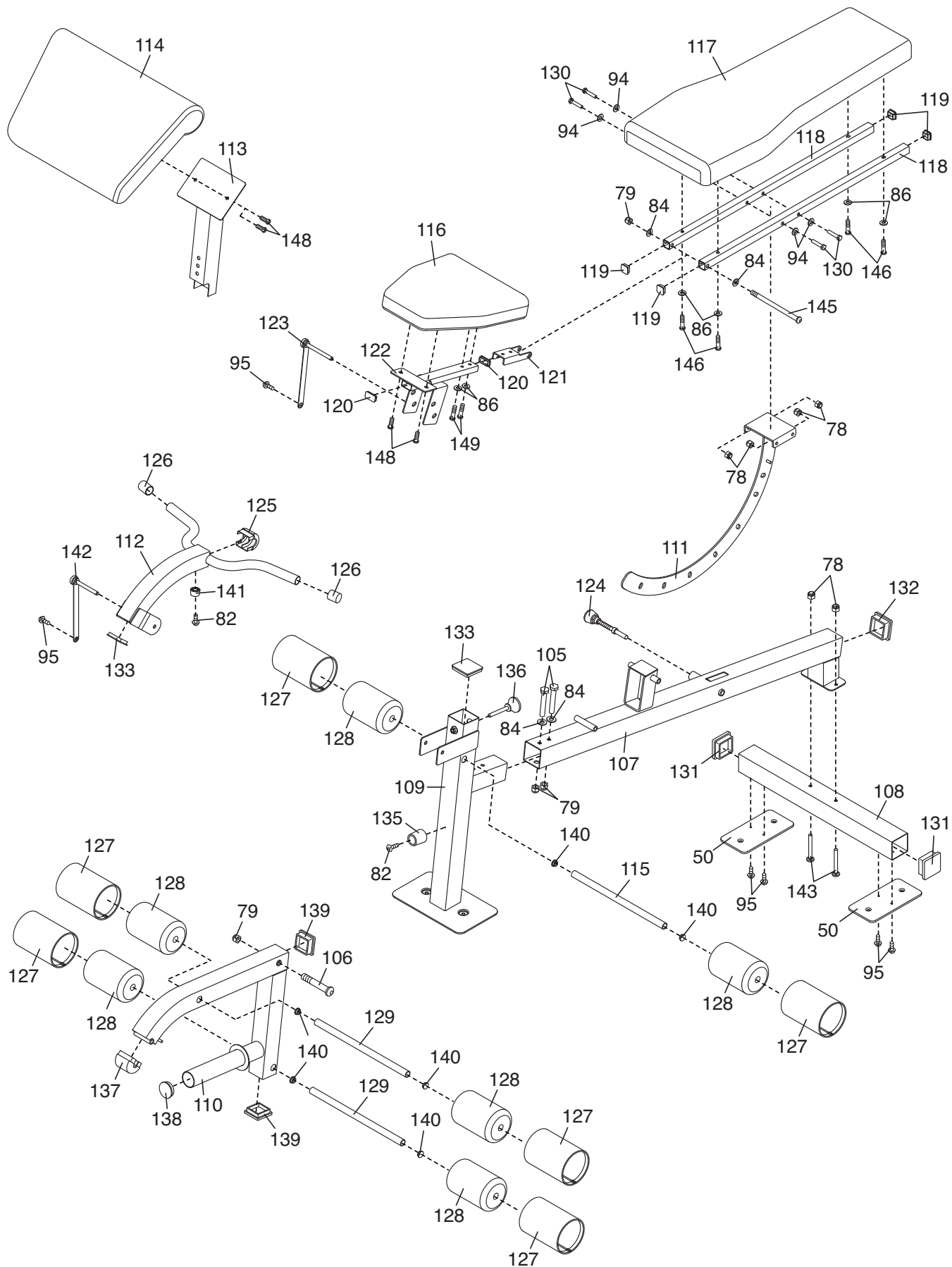
R0810A

Nº	Ctd.	Descripción	Nº	Ctd.	Descripción
1	2	Base	53	4	Sujetador
2	1	Base Central	54	1	Cable Largo
3	1	Montante Vertical Izquierdo	55	14	Espaciador de 25mm
4	1	Montante Vertical Derecho	56	4	Cojinete
5	2	Guía de la Haltera	57	2	Eje Giratorio
6	1	Soporte Izquierdo	58	20	Polea de 90mm
7	1	Soporte Derecho	59	3	Polea de 110mm
8	1	Montante Vertical del Respaldo	60	2	Polea en V
9	1	Placa para los Pies	61	2	Trampa del Cable Grande
10	1	Brazo Izquierdo	62	2	Trampa del Cable Largo
11	1	Brazo Derecho	63	5	Trampa de Cable Pequeña
12	1	Armadura del Brazo	64	2	Guía del Porta Pesas
13	2	Armadura Lateral Superior	65	1	Barra Lateral
14	1	Armadura Central Superior	66	4	Espaciador de 17mm
15	2	Armadura de Soporte	67	2	Manubrio
16	1	Armadura Superior	68	2	Anillo
17	1	Haltera	69	2	Soporte de Cable
18	1	Barra de Seguridad	70	2	Tapa de 51mm x 64mm
19	1	Guía Derecha	71	1	Cable Mariposa
20	1	Carro Izquierdo	72	1	Cable Inferior
21	2	Tornillo Hexagonal de M8 x 20mm	73	1	Cable Superior
22	2	Adaptador de la Haltera	74	2	Placa de la Polea
23	2	Buje de la Haltera	75	6	Separador de 6mm
24	1	Atajador Izquierdo	76	2	Arandela Grande de M10
25	1	Atajador Derecho	77	4	Perno Botón de M10 x 19mm
26	8	Buje del Atajador	78	8	Contratuercas de M8
27	6	Amortiguador del Porta Pesas	79	74	Contratuercas de M10
28	4	Buje del Porta Pesas	80	5	Contratuercas de M6
29	1	Respaldo del Montante Vertical	81	1	Cadena
30	2	Almohadilla del Brazo	82	14	Tornillo de M4 x 16mm
31	4	Buje del Brazo	83	10	Perno del Porta Pesas de M10 x 65mm
32	2	Brazo Giratorio	84	64	Arandela de M10
33	2	Tapa de la Guía	85	2	Perno con Collar de M8 x 19mm
34	2	Tapa del Vertical	86	13	Arandela de M6
35	2	Soporte de Haltera	87	4	Tornillo de M6 x 80mm
36	2	Atajador de Haltera	88	2	Perno Botón de M10 x 62mm
37	4	Amortiguador de Pesas	89	2	Tornillo de M6 x 67mm
38	4	Tapa Redonda de 48mm	90	10	Perno Botón de M10 x 67mm
39	4	Protector Completo	91	2	Collar de Resorte
40	22	Protector en Mitad	92	2	Perno Botón de M10 x 95mm
41	1	Porta Pesas	93	12	Arandela Dividida de M10
42	2	Buje del Porta Pesas	94	4	Arandela de M8
43	1	Tirante del Tobillo	95	6	Tornillo de M4 x 10mm
44	1	Espaciador de 51mm	96	11	Perno Botón de M10 x 46mm
45	2	Espaciador de 24mm	97	19	Perno Botón de M10 x 93mm
46	1	Soporte en U Doble	98	6	Tornillo Botón de M10 x 25mm
47	1	Soporte en U	99	1	Perno Botón de M10 x 154mm
48	2	Mango	100	2	Placa Pequeña para los Pies
49	7	Tapa de 51mm x 76mm	101	2	Perno Botón de M10 x 116mm
50	2	Placa Plásticas para los Pies	102	6	Perno Botón de M10 x 76mm
51	2	Placa Grande para los Pies	103	2	Protector Completo Grande
52	4	Atajador de Cable			

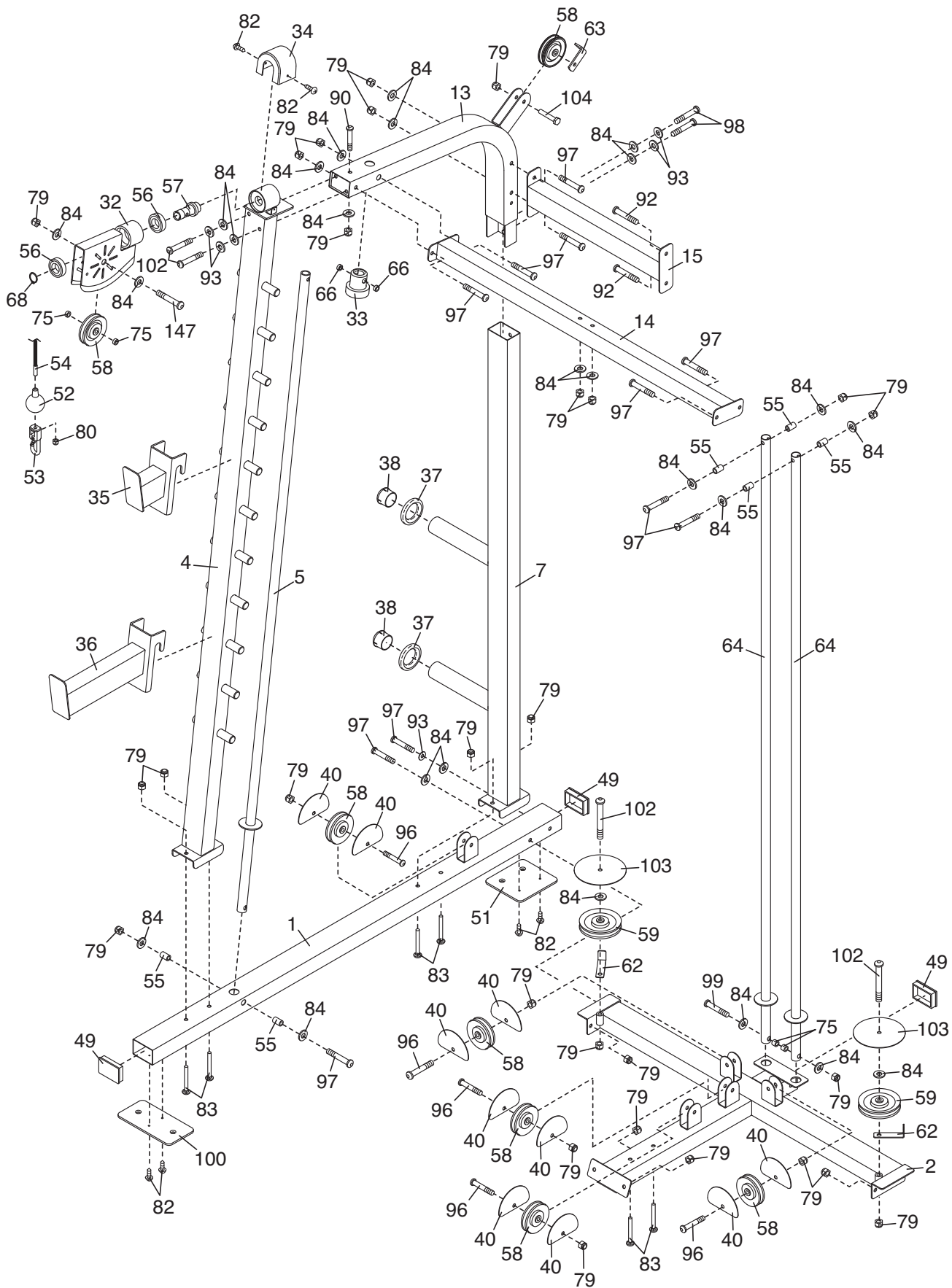
N°	Ctd.	Descripción	N°	Ctd.	Descripción
104	2	Perno Botón de M10 x 49mm	130	4	Perno Hexagonal de M8 x 42mm
105	2	Perno Hexagonal de M10 x 73mm	131	2	Tapa Cuadrada de 64mm
106	1	Perno Botón de M10 x 82mm	132	1	Tapa Cuadrada Gruesa de 64mm
107	1	Armadura del Banco	133	2	Tapa Cuadrada de 50mm
108	1	Estabilizador del Banco	134	4	Buje Mariposa
109	1	Pata Delantera	135	1	Amortiguador de la Pata
110	1	Palanca para las Piernas	136	1	Perilla de Doble
111	1	Suporte del Respaldo	137	1	Tapa de la Palanca para las Piernas
112	1	Barra de Doble	138	3	Tapa Redonda Gruesa de 48mm
113	1	Poste de Doble	139	2	Tapa Cuadrada de 57mm
114	1	Almohadilla de Doble	140	6	Tapa Redonda de 19mm
115	1	Tubo de la Almohadilla Largo	141	1	Amortiguador de Doble
116	1	Asiento	142	1	Pasador de Doble
117	1	Respaldo	143	2	Perno del Porta Pesas de M8 x 76mm
118	2	Armadura del Respaldo	144	2	Perno Botón de M10 x 85mm
119	4	Tapa Cuadrada de 25mm	145	1	Perno Botón de M10 x 180mm
120	2	Tapa de 20mm x 40mm	146	4	Tornillo de M6 x 42mm
121	1	Soporte del Asiento	147	5	Perno Botón de M10 x 53mm
122	1	Armadura del Asiento	148	4	Tornillo de M6 x 19mm
123	1	Pasador del Asiento	149	2	Tornillo de M6 x 38mm
124	1	Perilla del Banco	*	–	Manual del Usuario
125	1	Tapa de Doble	*	–	Guía de Ejercicios
126	2	Tapa de la Barra de Doble	*	–	Paquete de Grasa
127	6	Cubierta de la Almohadilla	*	–	Llave Hexagonal
128	6	Almohadilla de Espuma			
129	2	Tubo de la Almohadilla			

Nota: Las especificaciones están sujetas a cambios sin previo aviso. Para información de cómo solicitar piezas de repuesto, vea la contraportada de este manual. *Estas piezas no están ilustradas.

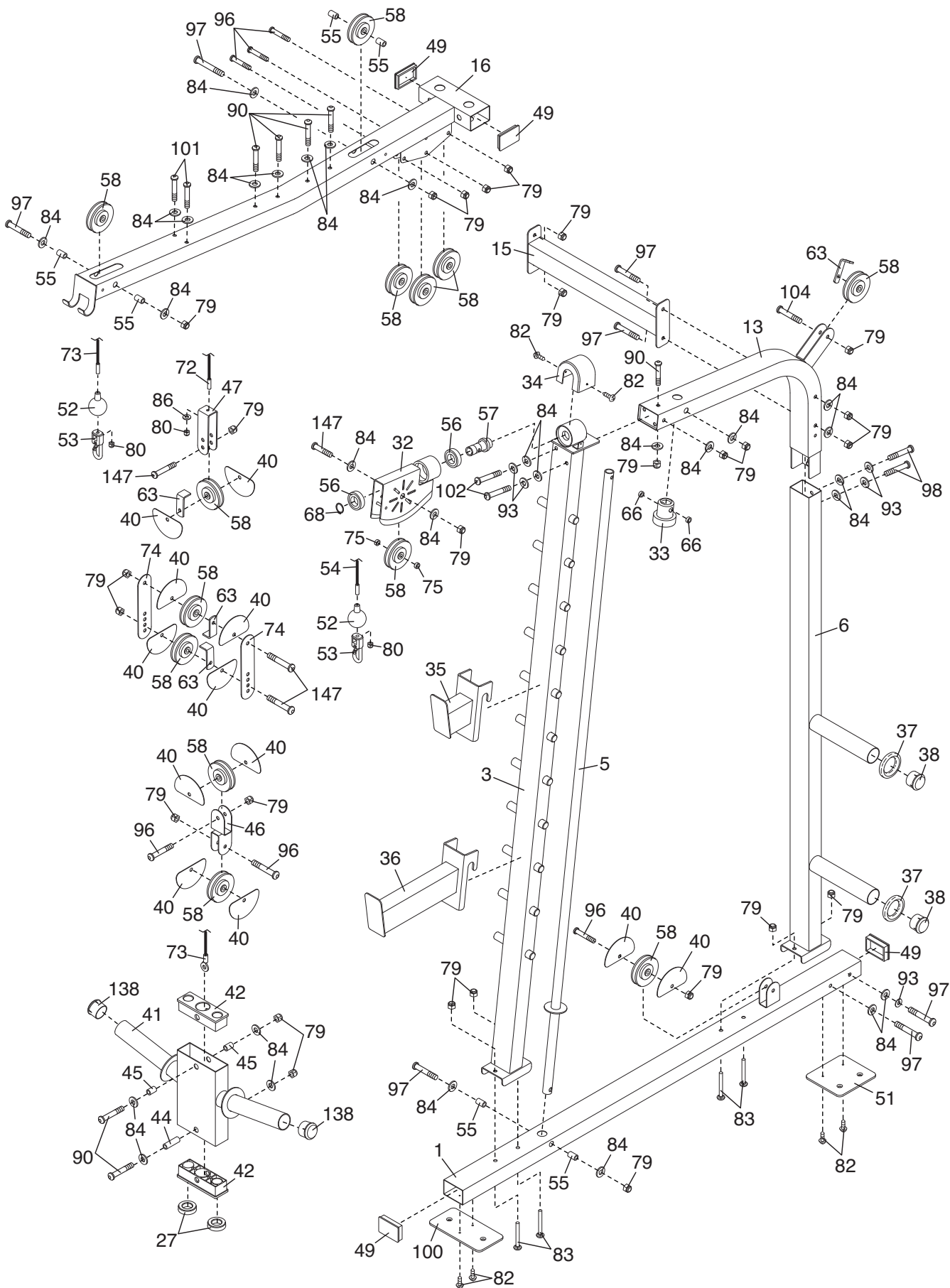
DIBUJO DE LAS PIEZAS A—Nº de Modelo GGBE6958.1 R0810A



DIBUJO DE LAS PIEZAS C—Nº de Modelo GGBE6958.1 R0810A



DIBUJO DE LAS PIEZAS D—N° de Modelo GGBE6958.1 R0810A



CÓMO ORDENAR PIEZAS DE REPUESTO

Para ordenar piezas de repuesto, por favor vea la portada de este manual. Para ayudarnos a proporcionarle asistencia, por favor esté listo para proporcionar la siguiente información cuando nos contacte:

- el número de modelo y el número de serie del producto (vea la portada de este manual)
- el nombre del producto (vea la portada de este manual)
- el número de la pieza y descripción de la (de las) pieza(s) de reemplazo (vea la LISTA DE LAS PIEZAS y el DIBUJO DE LAS PIEZAS hacia el final de este manual)