

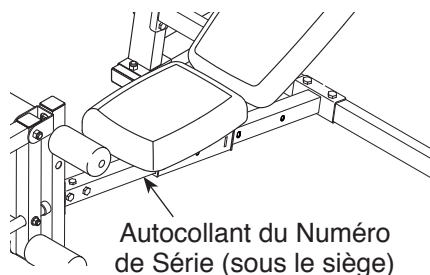
GOLD'S GYM®

XR 10.1

N° du Modèle GGBE99610.0

N° de Série _____

Écrivez le numéro de série sur la ligne ci-dessus pour référence.



MANUEL DE L'UTILISATEUR

QUESTIONS ?

Si vous avez des questions ou si des pièces sont endommagées ou manquantes, **VEUILLEZ NOUS CONTACTER AU SERVICE À LA CLIENTÈLE DIRECTEMENT.**

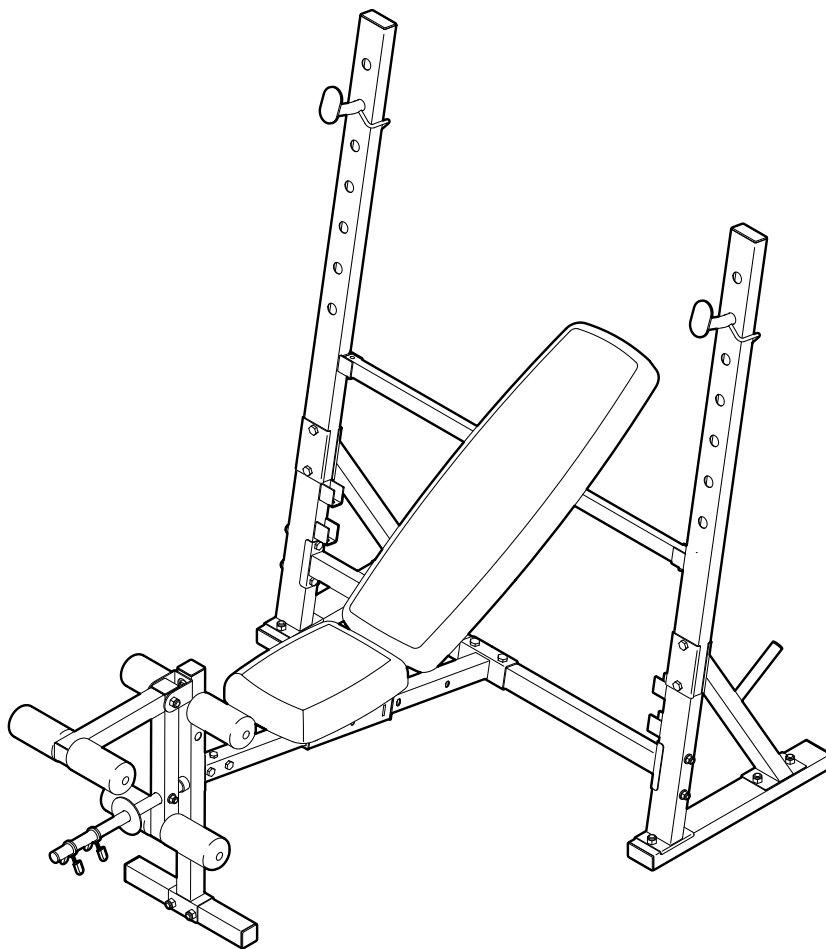
APPUYEZ SANS FRAIS :

1-888-936-4266

du lundi au vendredi de 7h30 à 16h30, heure de l'est (exceptés les jours fériés)

OU PAR COURRIEL :

customerservice@iconcanada.ca



⚠ ATTENTION

Lisez toutes les précautions et les instructions contenues dans ce manuel avant d'utiliser cet appareil. Gardez ce manuel pour vous y référer ultérieurement.

TABLE DES MATIÈRES

EMPLACEMENT DES AUTOCOLLANTS D'AVERTISSEMENT.....	2
PRÉCAUTIONS IMPORTANTES	3
AVANT DE COMMENCER	4
TABLEAU D'IDENTIFICATION DES PIÈCES.....	5
ASSEMBLAGE	6
RÉGLAGES.....	14
CONSEILS POUR L'EXERCICE.....	16
LISTE DES PIÈCES	18
SCHÉMA DÉTAILLÉ	19
POUR COMMANDER DES PIÈCES DE RECHANGE	Dernière Page
GARANTIE LIMITÉE	Dernière Page

EMPLACEMENT DES AUTOCOLLANTS D'AVERTISSEMENT

Les autocollants d'avertissement illustrés ci-contre sont inclus avec cet appareil. Collez les autocollants d'avertissement sur les avertissements en anglais aux endroits indiqués. Ce schéma indique l'emplacement des autocollants d'avertissement. **Si un autocollant est manquant ou illisible, référez-vous à la page de couverture de ce manuel pour commander un nouvel autocollant gratuit. Placez le nouvel autocollant à l'endroit indiqué.** Remarque : les autocollants ne sont peut-être pas illustrés à l'échelle.

ATTENTION

- Un mauvais usage de ce produit peut causer de sérieuses blessures.
- Lisez le livret d'instructions et suivre les conseils de sécurité importants.
- Gardez les enfants éloignés en tout temps.
- Gardez le corps, l'habillement, et les cheveux éloignés de tous pièces mobile.
- Remplacer l'étiquette si celle-ci est endommagée, illisible ou enlevée.



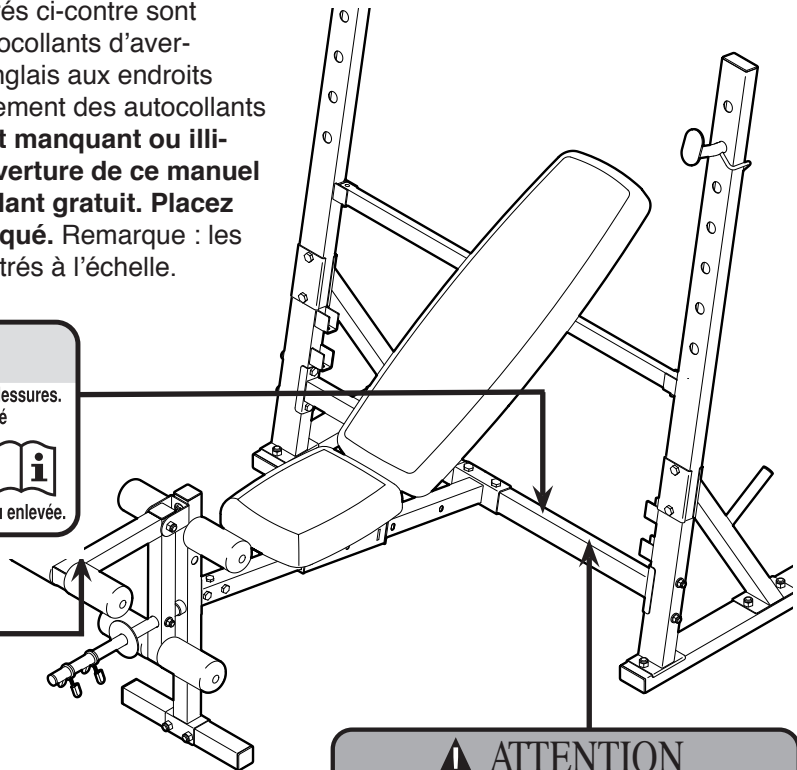
WARNING

- Keep hands and fingers clear of this area.

ATTENTION

- Gardez vos mains et vos doigts éloignés de cet endroit.

Part # 166295



ATTENTION

Poids d'utilisateur: 300lbs maximum
Béquille de poids: 310lbs maximum
Extension des jambes: 150lbs maximum
Chariot de poids: 150lbs maximum
Contraction Pectorale: 50lbs maximum par bras
Le produit peut ne pas offrir tous les exercices énumérés.

GOLD'S GYM est une marque enregistrée de Gold's Gym International, Inc. Ce produit est fabriqué et distribué sous licence par Gold's Gym Merchandising, Inc.

PRÉCAUTIONS IMPORTANTES

⚠ AVERTISSEMENT : pour réduire les risques de blessures graves, lisez toutes les précautions importantes et les instructions contenues dans ce manuel, ainsi que les avertissements se trouvant sur l'appareil, avant d'utiliser le banc de poids. ICON ne peut être tenu responsable de toute blessure ou tout dégât matériel résultant directement ou indirectement de l'utilisation de cet appareil.

1. Toujours consulter son médecin avant de commencer un programme d'exercices quelconque. Ceci est particulièrement important pour les personnes de plus de 35 ans ou les personnes présentant des problèmes de santé préexistants.
2. Lisez toutes les instructions dans ce manuel ainsi que tous les avertissements sur le banc de musculation avant d'utiliser le banc de musculation. Utilisez le banc de musculation uniquement comme décrit dans ce manuel.
3. Il relève de la responsabilité du propriétaire de s'assurer que tous les utilisateurs du banc de musculation sont suffisamment informés de toutes les précautions à prendre.
4. Le banc de musculation est conçu pour un usage domestique uniquement. Évitez de l'utiliser dans un cadre commercial, locatif ou institutionnel.
5. Maintenez le banc de musculation à l'intérieur, à l'abri de l'humidité et de la poussière. N'installez pas le banc de musculation dans un garage ni dans un patio couvert ni près de l'eau.
6. Installez le banc de musculation sur une surface plane, avec un tapis en dessous afin de protéger le plancher ou la moquette. S'assurer qu'il y a suffisamment d'espace autour du banc de musculation pour le monter, le descendre et l'utiliser.
7. Inspectez régulièrement et serrez correctement toutes les pièces. Remplacez immédiatement toutes les pièces usées.
8. Gardez les mains et les pieds éloignés des pièces mobiles.
9. Réglez toujours les deux appuis de poids à la même hauteur.
10. Toujours maintenir les enfants de moins de 12 ans ainsi que les animaux domestiques éloignés du banc de musculation.
11. Pour la protection de vos pieds, portez toujours des chaussures de sport lors de vos exercices.
12. Le banc de musculation est conçu pour supporter un poids d'utilisateur maximum de 136 kg et un poids total maximum de 277 kg. Évitez de placer plus de 141 kg notamment une barre à disques, sur les appuis de poids. Évitez de placer plus de 68 kg sur le levier pour jambes. Remarque : le banc de musculation ne comporte pas de barre à disques ni de poids.
13. Placez toujours la même quantité de poids sur les deux côtés de la barre à disques.
14. Pratiquez toujours les exercices en présence d'un partenaire. Votre partenaire doit être prêt à saisir la barre à disques si vous ne pouvez pas terminer une répétition.
15. Un excès d'exercices peut entraîner des blessures graves voire le décès. Si vous vous sentez défaillir ou si vous ressentez une douleur, arrêtez immédiatement l'exercice et revenez au calme.

AVANT DE COMMENCER

Merci d'avoir choisi le banc de musculation polyvalent GOLD'S GYM® XR 10.1. Le banc de musculation XR 10.1 propose un grand choix de stations d'exercices de musculation destinés à développer chaque groupe majeur de muscles du corps. Que vous ayez comme objectif de tonifier votre corps, de développer une bonne masse musculaire ou simplement d'améliorer votre système cardio-vasculaire, le banc de musculation vous aidera à atteindre vos objectifs.

Nous vous conseillons de lire attentivement ce manuel avant d'utiliser le banc de poids. Si vous

avez des questions après avoir lu ce manuel, veuillez vous référer à la page de couverture de ce manuel pour nous contacter. Pour nous permettre de mieux vous assister, notez le numéro du modèle et le numéro de série de l'appareil avant de nous appeler. Le numéro du modèle et l'emplacement de l'autocollant du numéro de série sont indiqués sur la page de couverture de ce manuel.

Familiarisez-vous avec les pièces sur le schéma ci-dessous avant de continuer la lecture de ce manuel.

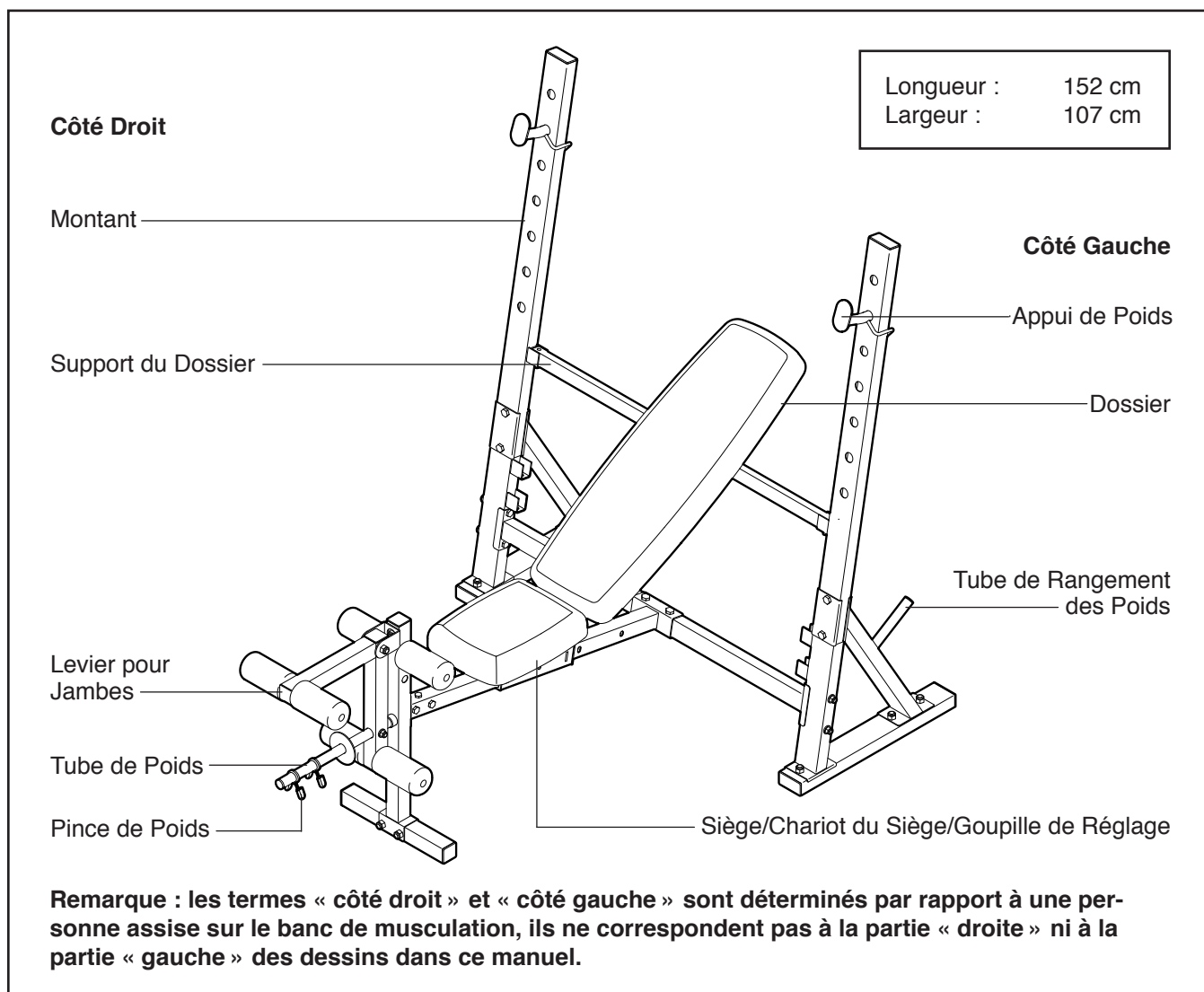
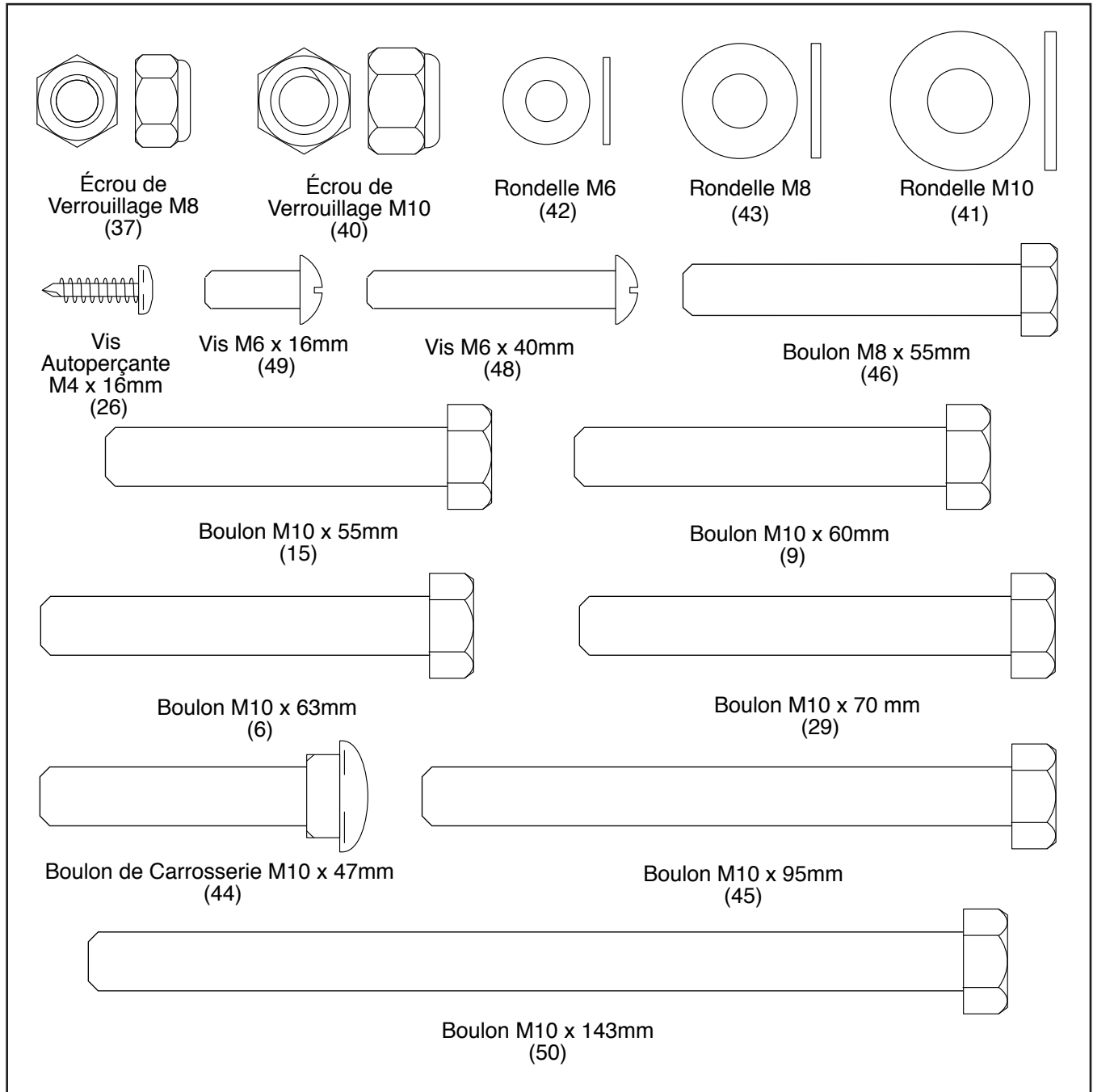


TABLEAU D'IDENTIFICATION DES PIÈCES

Référez-vous aux schémas ci-dessous pour identifier les petites pièces utilisées lors de l'assemblage. Le nombre entre parenthèses à côté de chaque schéma fait référence au numéro de la pièce sur la LISTE DES PIÈCES, vers la fin de ce manuel. **IMPORTANT : si une pièce n'est pas dans le sac des pièces, vérifiez qu'elle n'est pas pré-assemblée. Des pièces de rechange peuvent être incluses.**



ASSEMBLAGE

- L'assemblage requiert deux personnes.
- En raison de sa taille et de son poids, assemblez le banc de musculation à l'endroit où il sera utilisé. Assurez-vous qu'il y a suffisamment d'espace pour pouvoir marcher autour du banc de musculation à mesure que vous l'assemblez.
- Installez toutes les pièces dans un espace dégagé et enlevez tout le matériel d'emballage. Évitez de jeter le matériel d'emballage avant d'avoir terminé toutes les étapes de montage.
- Pour localiser les petites pièces, voir page 5.

- Les outils suivants (non inclus) peuvent être nécessaires pour l'assemblage :

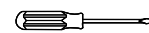
deux clés à molette



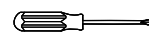
un maillet en caoutchouc



un tournevis standard



un tournevis à pointe cruciforme



L'assemblage sera plus commode si vous avez un jeu de douilles, un jeu de clés à fourche, ou un jeu de clés à cliquet. Afin d'éviter d'endommager les pièces, n'utilisez pas d'outils électriques.

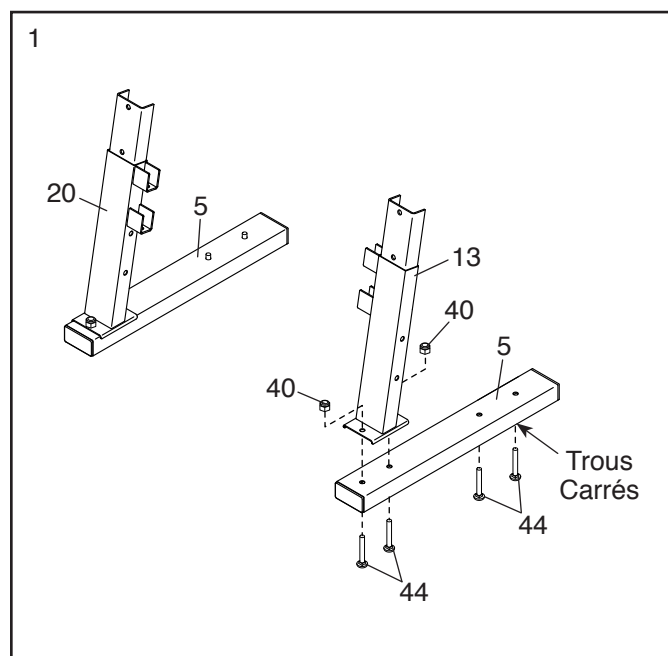
1. Repérez la Base du Montant Gauche (13), portant un autocollant marqué « Left » (*L* ou *Left* indique gauche ; *R* ou *Right* indique droite).

Orientez un Stabilisateur (5) afin que les trous carrés soient dirigés vers le sol.

Attachez la Base du Montant Gauche (13) au Stabilisateur (5) à l'aide de deux Boulons de Carrosserie M10 x 47mm (44) et de deux Écrous de Verrouillage M10 (40). **Ne serrez pas tout de suite les Écrous de Verrouillage.**

Insérez deux Boulons de Carrosserie M10 x 47mm (44) vers le haut dans les autres trous du Stabilisateur (5).

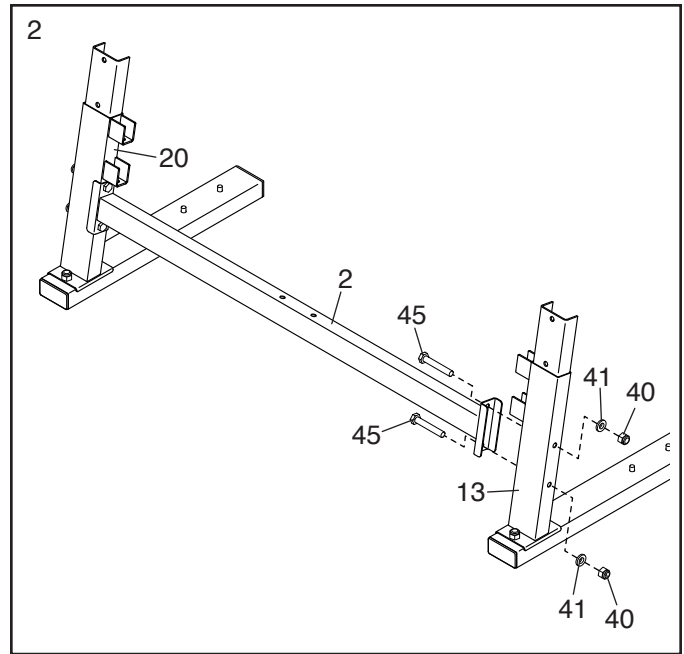
Répétez cette étape avec la Base du Montant Droit (20) et l'autre Stabilisateur (5).



2. Orientez la Barre Transversale (2) de telle sorte que les autocollants d'avertissement soient dirigés vers le haut.

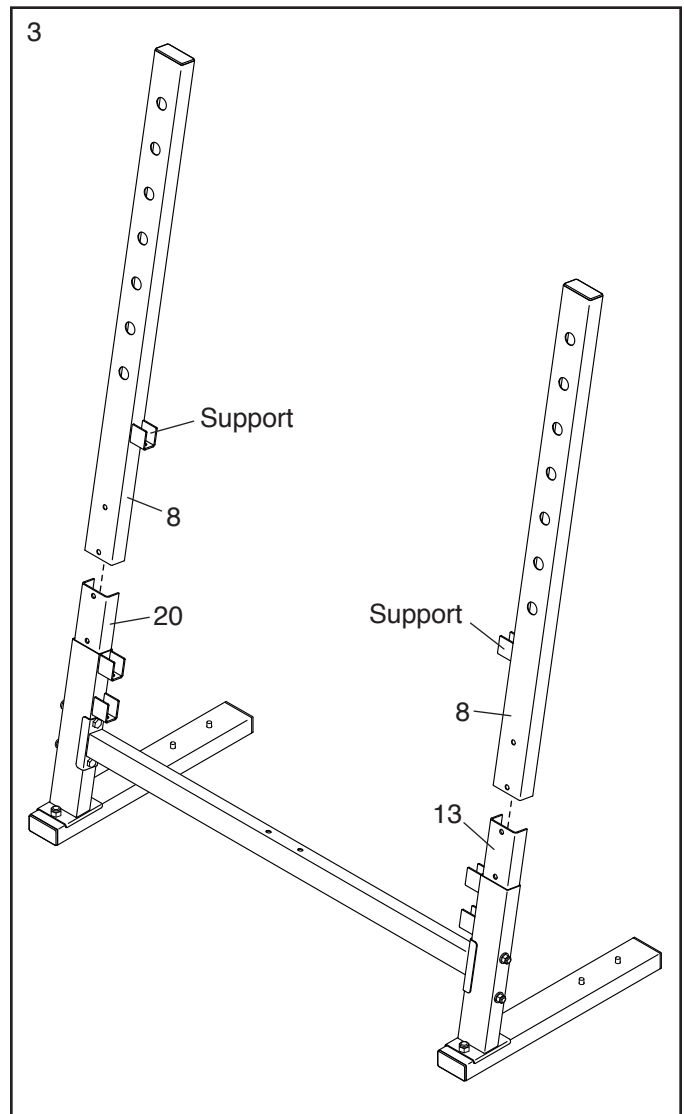
Attachez la Barre Transversale (2) à la Base du Montant Gauche (13) à l'aide de deux Boulons M10 x 95mm (45), de deux Rondelles M10 (41) et de deux Écrous de Verrouillage M10 (40) ; **Ne serrez pas tout de suite les Écrous de Verrouillage.**

Attachez la Barre Transversale (2) à la Base du Montant Droit (20) de la même manière.



3. Orientez les Montants (8) comme illustré.

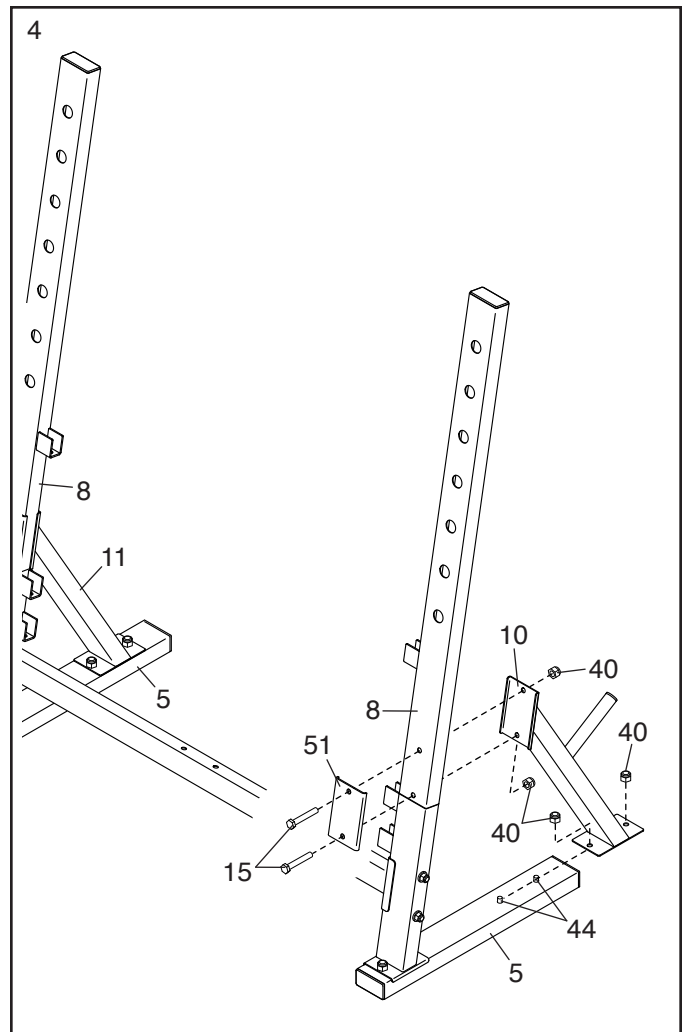
Faites glisser les Montants (8) sur les Bases du Montant Gauche et Droit (13, 20).



4. Placez la Jambe de Force Gauche (10) sur les Boulons de Carrosserie M10 x 47mm (44) indiqués du Stabilisateur (5) gauche. Serrez à la main deux Écrous de Verrouillage (40) sur les Boulons de Carrosserie. **Ne serrez pas tout de suite les Écrous de Verrouillage.**

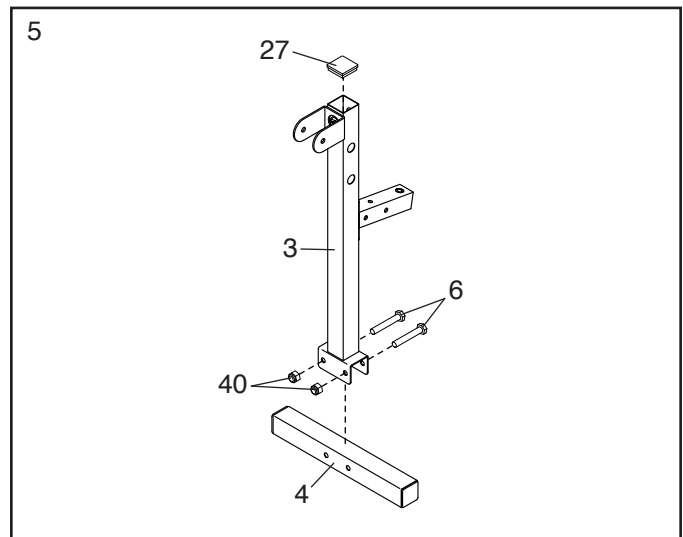
Attachez la Jambe de Force Gauche (10) au Montant (8) gauche à l'aide de deux Boulons M10 x 55mm (15), d'une Plaque du Montant (51), et de deux Écrous de Verrouillage (40). **Ne serrez pas tout de suite les Écrous de Verrouillage.**

Attachez la Jambe de Force Droite (11) au Stabilisateur (5) droit et au Montant (8) droit de la même manière.



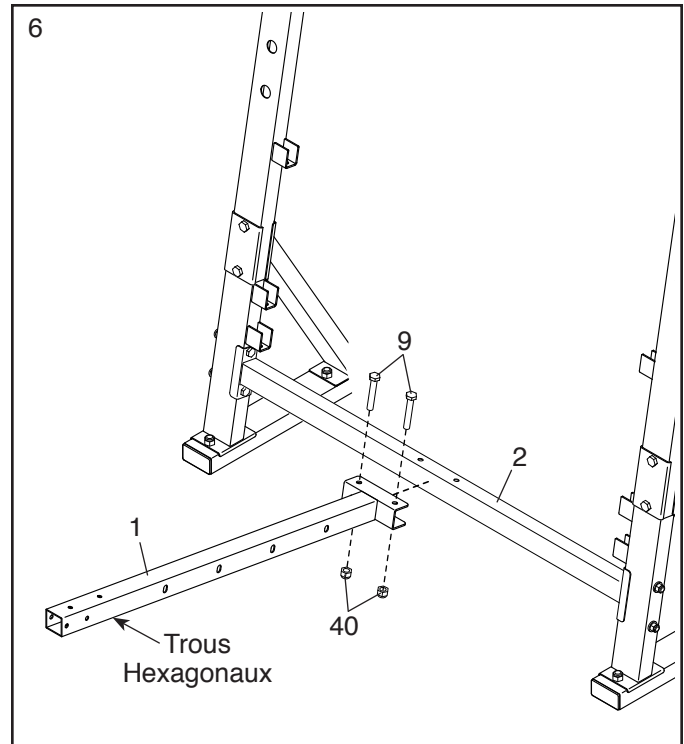
5. Enfoncez un Embout Mâle Carré 44mm x 1,2mm (27) dans la Jambe Avant (3).

Attachez le Stabilisateur Avant (4) à la Jambe Avant (3) à l'aide de deux Boulons M10 x 63mm (6) et de deux Écrous de Verrouillage M10 (40). **Ne serrez pas tout de suite les Écrous de Verrouillage.**



6. Orientez le Cadre du Siège (1) de sorte que les trous hexagonaux soient dirigés vers le sol.

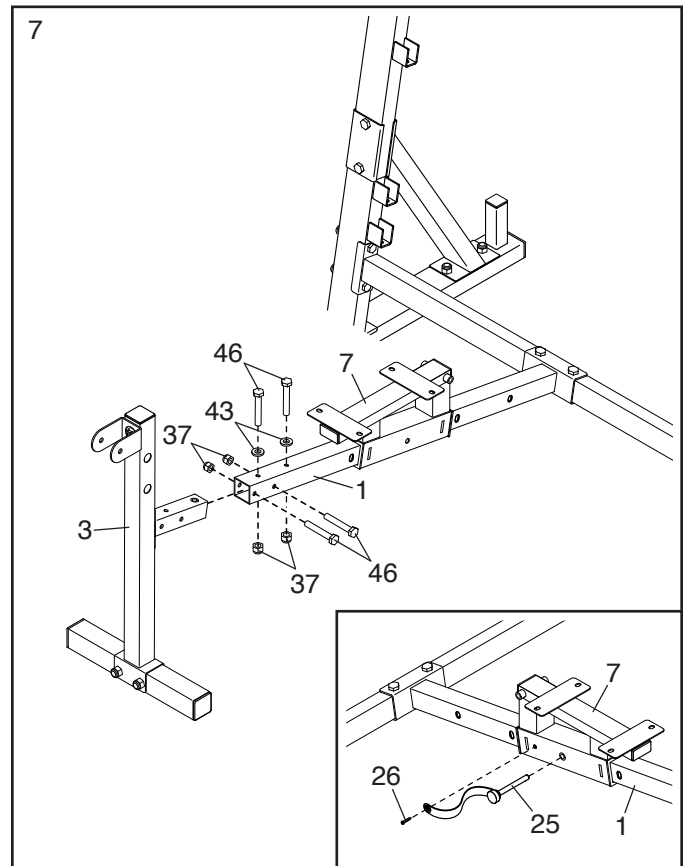
Attachez le Cadre du Siège (1) à la Barre Transversale (2) à l'aide de deux Boulons M10 x 60mm (9) et de deux Écrous de Verrouillage M10 (40). **Ne serrez pas tout de suite les Écrous de Verrouillage.**



7. Orientez le Chariot du Siège (7) comme indiqué. Faites glisser le Chariot du Siège sur le Cadre du Siège (1).

Attachez la Jambe Avant (3) au Cadre du Siège (1) à l'aide de quatre Boulons M8 x 55mm (46), de deux Rondelles M8 (43), et de quatre Écrous de Verrouillage M8 (37). **Ne serrez pas tout de suite les Écrous de Verrouillage.**

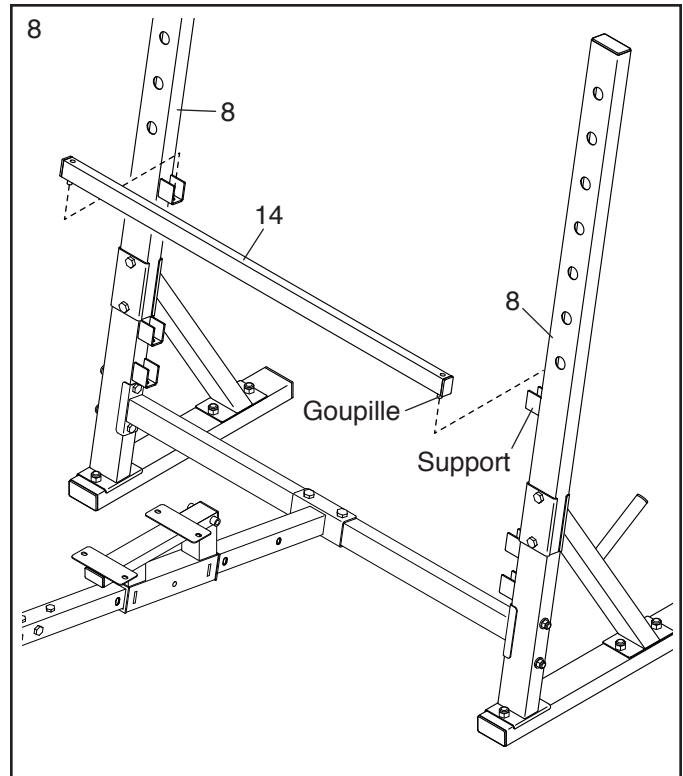
Voir le dessin en médaillon. Attachez la Goupille de Réglage (25) au Chariot du Siège (7) à l'aide d'une Vis Autoperçante M4 x 16mm (26). Puis, insérez la Goupille de Réglage à travers le Chariot du Siège et dans un trou de réglage du Cadre du Siège (1). **Assurez-vous que la Goupille de Réglage est fermement engagée dans un trou de réglage.**



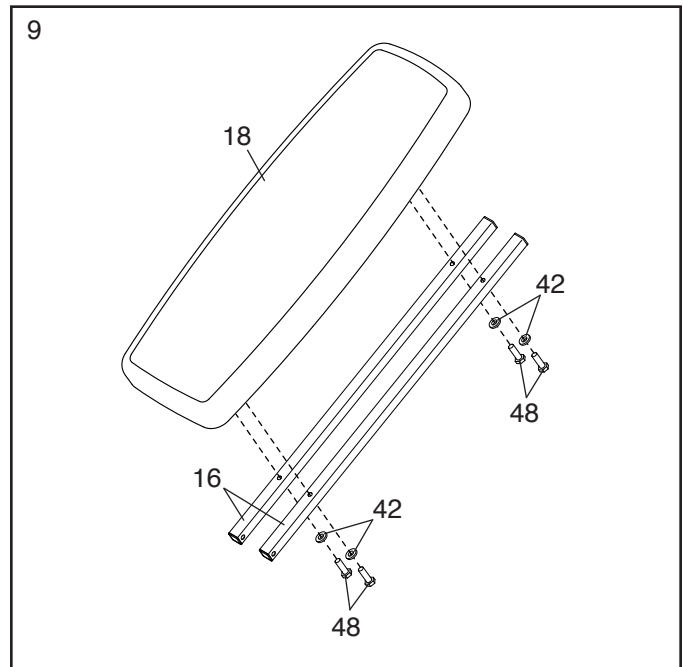
8. Placez le Support du Dossier (14) dans les supports des Montants (8). **Assurez-vous que les goupilles du Support du Dossier sont bien insérées dans les trous des supports.**

Voir les étapes 1 à 6. Serrez les Écrous de Verrouillage M10 (40).

Voir l'étape 7. Serrez les Écrous de Verrouillage M8 (37).



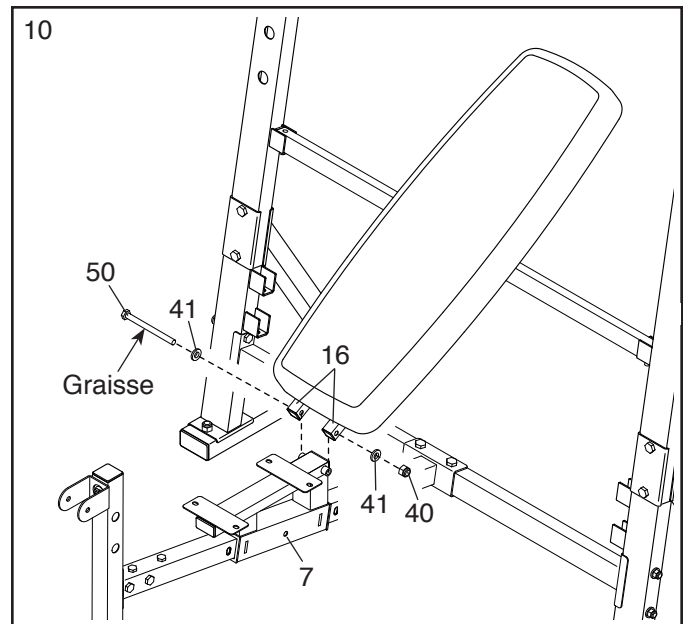
9. Attachez les deux Cadres du Dossier (16) au Dossier (18) à l'aide de quatre Vis M6 x 40mm (48) et de quatre Rondelles M6 (42). **Ne serrez pas tout de suite les Vis.**



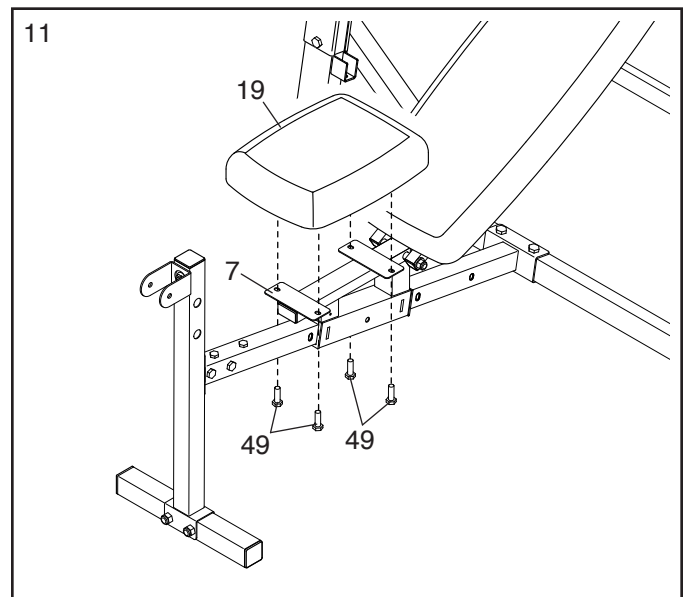
10. Appliquez de la graisse à un Boulon M10 x 143mm (50).

Attachez les Cadres du Dossier (16) au Chariot du Siège (7) à l'aide du Boulon M10 x 143mm (50), de deux Rondelles M10 (41), et d'un Écrou de Verrouillage M10 (40). **Évitez de trop serrer l'Écrou de Verrouillage ; les Cadres du Dossier doivent pivoter librement.**

Voir l'étape 9. Serrez les quatre Vis M6 x 40mm (48).

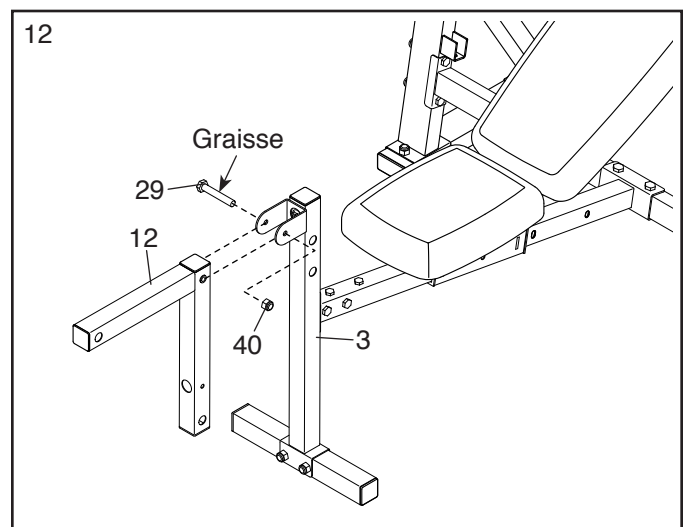


11. Attachez le Siège (19) au Chariot du Siège (7) à l'aide de quatre Vis M6 x 16mm (49).



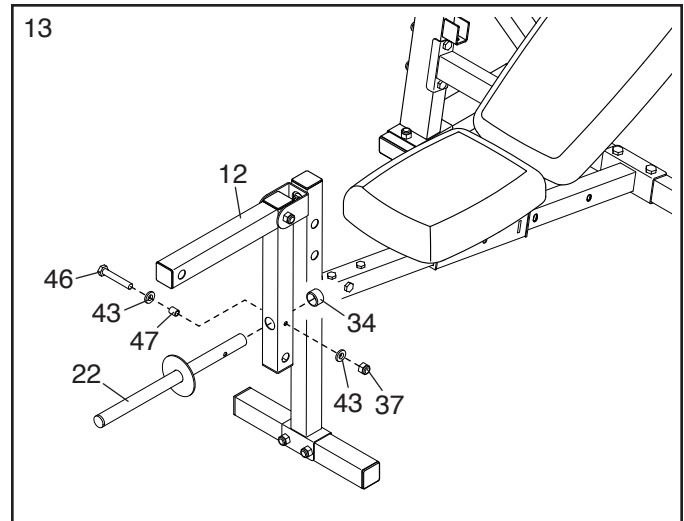
12. Appliquez de la graisse à un Boulon M10 x 70mm (29).

Attachez le Levier pour Jambes (12) à la Jambe Avant (3) à l'aide du Boulon M10 x 70mm (29) et d'un Écrou de Verrouillage M10 (40). **Évitez de trop serrer l'Écrou de Verrouillage ; le Levier pour Jambes doit pivoter librement.**



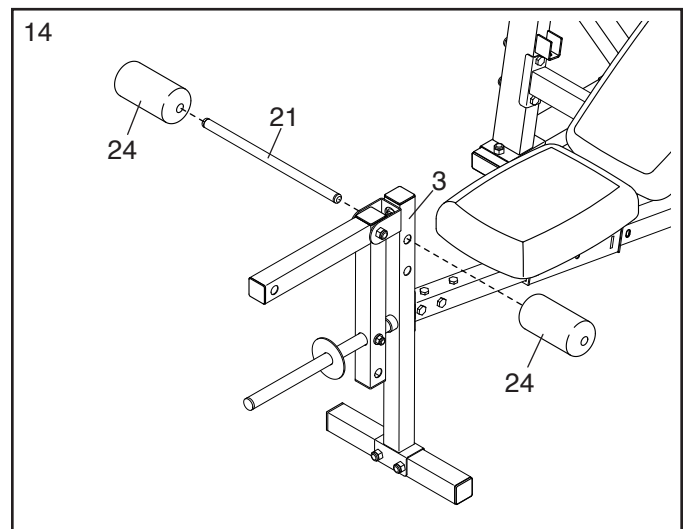
13. Attachez le Tube de Poids (22) au Levier pour Jambes (12) à l'aide d'un Boulon M8 x 55mm (46), de deux Rondelles M8 (43), d'une Bague du Tube de Poids (47), et d'un Écrou de Verrouillage M8 (37).

Enfoncez l'Embout Femelle Rond 25mm (34) sur le Tube de Poids (22).



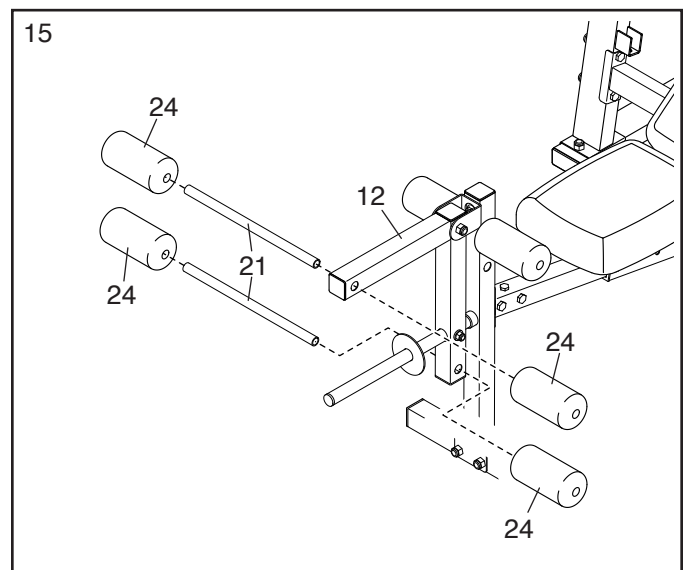
14. Insérez le Tube du Coussin (21) à l'intérieur de l'un des deux trous de la Jambe Avant (3).

Faites glisser un Coussin en Mousse (24) sur chacune des extrémités du Tube du Coussin (21).

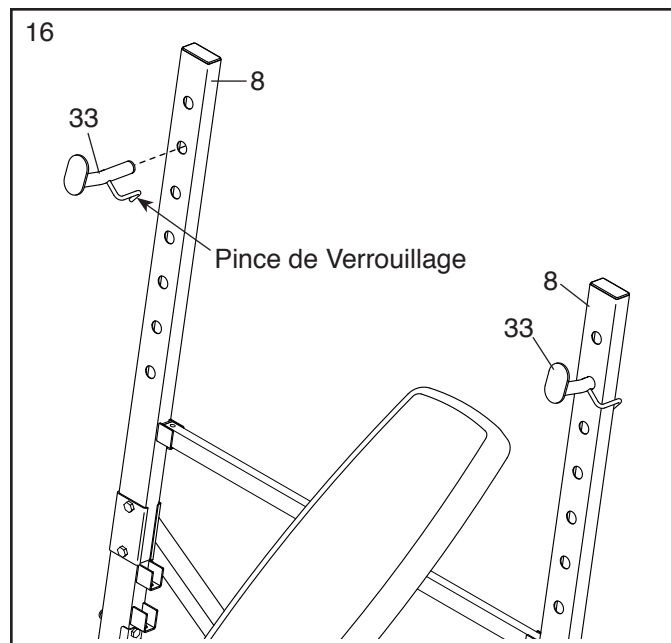


15. Insérez les deux autres Tubes du Coussin (21) dans le Levier pour Jambes (12).

Faites glisser deux Coussins en Mousse (24) sur chaque Tube du Coussin (21).



16. Insérez les deux Appuis de Poids (33) dans les Montants (8), et tourner les pinces de verrouillage autour des Montants. **Assurez-vous que les Appuis de Poids sont bien fixés à la même hauteur.**



17. **Assurez-vous que toutes les pièces sont correctement serrées avant d'utiliser le banc de musculation. L'utilisation de toutes les pièces restantes sera expliquée dans la section RÉGLAGES, au début de la page 14.**

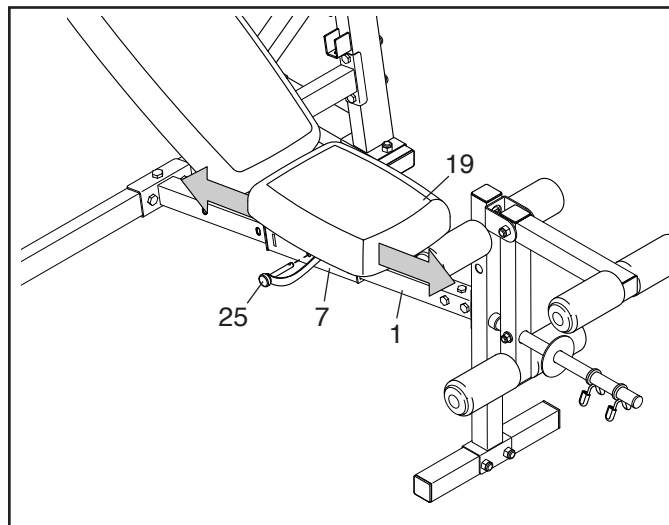
RÉGLAGES

Cette section explique comment régler le banc de musculation. Reportez-vous au guide d'exercices accompagnant ce manuel pour voir les postures correctes de chaque exercice.

Assurez-vous que toutes les pièces sont correctement serrées chaque fois que vous utilisez le banc de musculation. Remplacez immédiatement toutes les pièces usées. Le banc de musculation se nettoie avec un chiffon imbibé d'un détergent doux et non abrasif ; **évit**ez d'utiliser des solvants pour nettoyer le banc de musculation.

RÉGLAGE DU SIEGE

Pour régler la position du Siège (19), enlevez d'abord la Goupille de Réglage (25). Ensuite, faites glisser le Chariot du Siège (7) jusqu'à la position souhaitée. Puis, insérez la Goupille de Réglage à travers le Chariot du Siège et dans un trou de réglage du Cadre du Siège (1). **Assurez-vous que la Goupille de Réglage est fermement engagée dans un trou de réglage.**

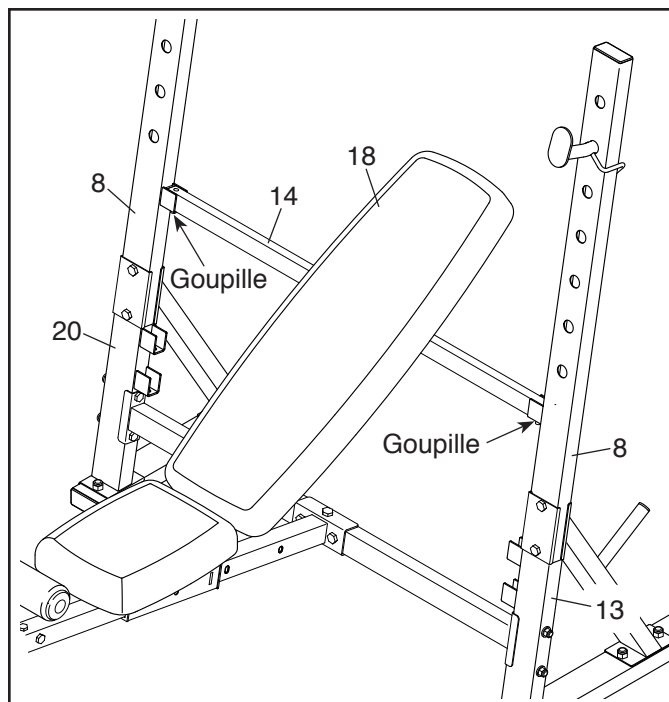


RÉGLAGE DE LA HAUTEUR DU DOSSIER

Pour régler la hauteur du Dossier (18), déplacez d'abord le chariot du siège jusqu'à la position souhaitée (voir la section Réglage du siège ci-dessus).

Ensuite, placez le Support du Dossier (14) dans les supports des Montants (8) ou dans l'un des groupes de supports des Bases des Montants Gauche et Droit (13, 20). **Assurez-vous que les goupilles du Support du Dossier sont bien insérées dans les trous des supports.**

Puis, abaissez le Dossier (18) sur le Support de Dossier (14).

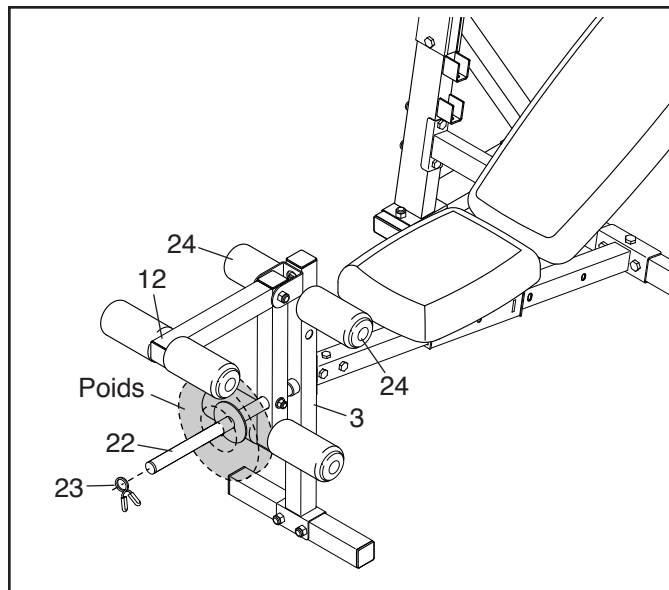


UTILISATION DU LEVIER POUR JAMBES

Pour utiliser le Levier pour Jambes (12), faites glisser les poids souhaités (non inclus) sur le Tube de Poids (22). Attachez les poids à l'aide d'une Pince de Poids (23).

AVERTISSEMENT : évitez de placer plus de 68 kg sur le Tube de Poids (22). Attachez les poids à l'aide d'une Pince de Poids (23).

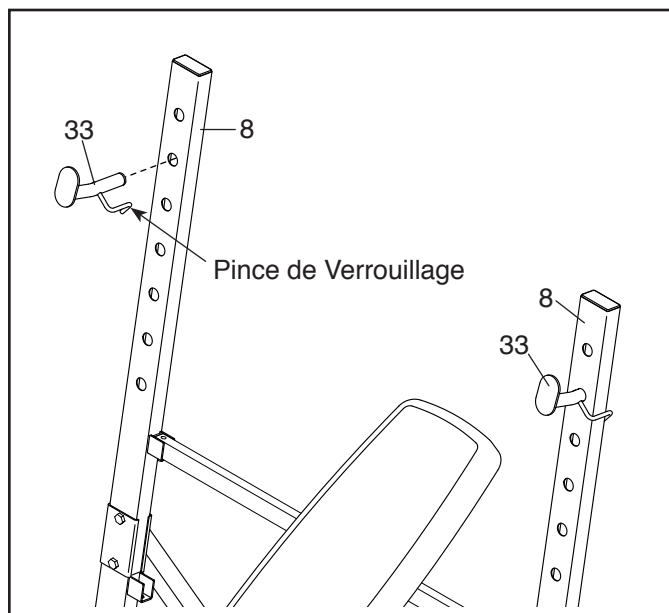
Les Coussins en Mousse (24) indiqués et le Tube du Coussin (non illustré) peuvent être fixés à l'un des deux trous situés près du sommet de la Jambe Avant (3). Choisissez la position qui est la plus confortable pour vous.



RÉGLAGE DES APPUIS DE POIDS

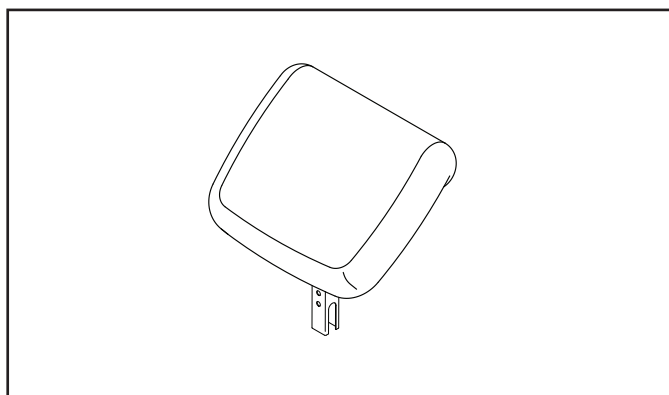
Pour utiliser une barre à disques (non incluse) avec le banc de musculation, insérez les deux Appuis de Poids (33) dans les Montants (8) à la hauteur appropriée. Faites tourner les pinces de verrouillage autour des Montants.

AVERTISSEMENT : placez toujours les deux Appuis de Poids (33) à la même hauteur. Assurez-vous que les pinces de verrouillage sont bien enveloppées autour des Montants (8).



LE COUSSIN DE FLEXION EN OPTION

Le coussin de flexion en option vous permet d'accomplir des exercices supplémentaires avec votre banc de musculation. **Pour acheter le coussin de flexion en option, reportez-vous à la page de couverture du présent manuel.**



CONSEILS POUR L'EXERCICE

QUATRE TYPES D'ENTRAÎNEMENTS DE MUSCULATION

Remarque : une « répétition » est le cycle complet d'un exercice. Une « série » est un nombre de répétitions effectuées l'une après l'autre.

Accroître la Masse Musculaire—Faites travailler vos muscles proche de leur capacité maximale, puis augmentez progressivement l'intensité de votre entraînement. Réglez le niveau d'intensité d'un exercice comme suit :

- Changez la résistance (nombre de poids).
- Changez le nombre de répétitions ou séries effectuées.

Utilisez votre propre jugement pour déterminer le niveau de résistance qui vous convient. Commencez avec 3 séries de 8 répétitions pour chaque exercice effectué. Reposez-vous pendant 3 minutes après chaque série. Quand vous pouvez effectuer 3 séries de 12 répétitions sans difficulté, augmentez le nombre de poids.

Tonifier—Tonifiez vos muscles en les faisant travailler à un pourcentage modéré de leur capacité. Choisissez un nombre de poids modéré et augmentez le nombre de répétitions dans chaque série. Effectuez autant de répétitions que possible sans gêne (15 à 20 répétitions). Reposez-vous pendant 1 minute après chaque série. Travaillez vos muscles en effectuant plusieurs séries l'une après l'autre plutôt que d'utiliser un grand nombre de poids.

Perte de Poids—Pour perdre du poids, utilisez un niveau faible de résistance et augmentez le nombre de répétitions dans chaque série. Entraînez-vous pendant 20 à 30 minutes, en ne vous reposant pas plus de 30 secondes entre chaque série.

Cross Training—Alliez des exercices de musculation et des exercices aérobics en suivant ce type de programme :

- Exercices de musculation le lundi, mercredi et vendredi.
- 20 à 30 minutes d'exercices aérobics le mardi et jeudi.
- Un jour complet de repos chaque semaine pour permettre à votre corps de se régénérer.

GUIDE POUR L'EXERCICE

Familiarisez-vous avec l'équipement et apprenez la position correcte de chaque exercice. Utilisez votre

propre jugement pour déterminer la durée de chaque entraînement et le nombre de répétitions et de séries à effectuer. Progresser à votre rythme et soyez à l'écoute de votre corps. Chaque entraînement doit être suivi d'un jour de repos, au moins.

Échauffement—Commencez par 5 à 10 minutes d'étirements et d'exercices légers. L'échauffement augmente la température de votre corps, accélère votre rythme cardiaque et votre circulation pour vous préparer à l'exercice.

Exercices—Composez un entraînement avec 6 à 10 exercices différents. Sélectionnez des exercices pour chaque groupe principal de muscles, en mettant l'accent sur les zones que vous voulez développer. Pour un programme équilibré, variez les exercices d'un entraînement à l'autre.

Retour à la Normale—Finissez par 5 à 10 minutes d'étirements. Les étirements augmentent la flexibilité de vos muscles et vous aident à éviter les problèmes qui surviennent après l'exercice.

POSITION DES EXERCICES

Effectuez chaque exercice en faisant le mouvement complet et utilisez uniquement les parties de votre corps concernées. Faites les répétitions de chaque série sans à-coup et sans vous arrêter. Il est aussi très important de respirer correctement. Soufflez durant la phase d'effort de chaque répétition et aspirez durant la phase de retour à la normale. Ne retenez jamais votre souffle.

Reposez-vous pendant un petit moment après chaque série.

- Accroître la masse musculaire—Reposez-vous pendant trois minutes après chaque série.
- Tonifier—Reposez-vous pendant une minute après chaque exercice.
- Perte de Poids—Reposez-vous pendant 30 secondes après chaque série.

RESTER MOTIVÉ(E)

Pour vous motiver, gardez un journal de chaque entraînement. Écrivez la date, les exercices effectués, la résistance sélectionnée, et le nombre de répétitions et de séries effectuées. Notez votre poids et les mensurations clés de votre corps une fois par mois. Pour obtenir de bons résultats, faites de vos exercices un élément régulier et agréable de votre vie.

JOURNAL D'EXERCICES

Faites des copies de cette page, et utilisez les copies pour programmer et enregistrer vos entraînements aérobics et de musculation. La programmation et l'enregistrement de vos entraînements vous aideront à faire de vos entraînements une partie intégrante et agréable de votre vie quotidienne.

Musculation

Date :

____ / ____ / ____

Exercice	Kilos	Séries	Réps.	Exercice	Kilos	Séries	Réps.
1.				6.			
2.				7.			
3.				8.			
4.				9.			
5.				10.			

Aérobic

Date :

____ / ____ / ____

Exercice	Temps	Distance	Vitesse

Musculation

Date :

____ / ____ / ____

Exercice	Kilos	Séries	Réps.	Exercice	Kilos	Séries	Réps.
1.				6.			
2.				7.			
3.				8.			
4.				9.			
5.				10.			

Aérobic

Date :

____ / ____ / ____

Exercice	Temps	Distance	Vitesse

Musculation

Date :

____ / ____ / ____

Exercice	Kilos	Séries	Réps.	Exercice	Kilos	Séries	Réps.
1.				6.			
2.				7.			
3.				8.			
4.				9.			
5.				10.			

Aérobic

Date :

____ / ____ / ____

Exercice	Temps	Distance	Vitesse

LISTE DES PIÈCES

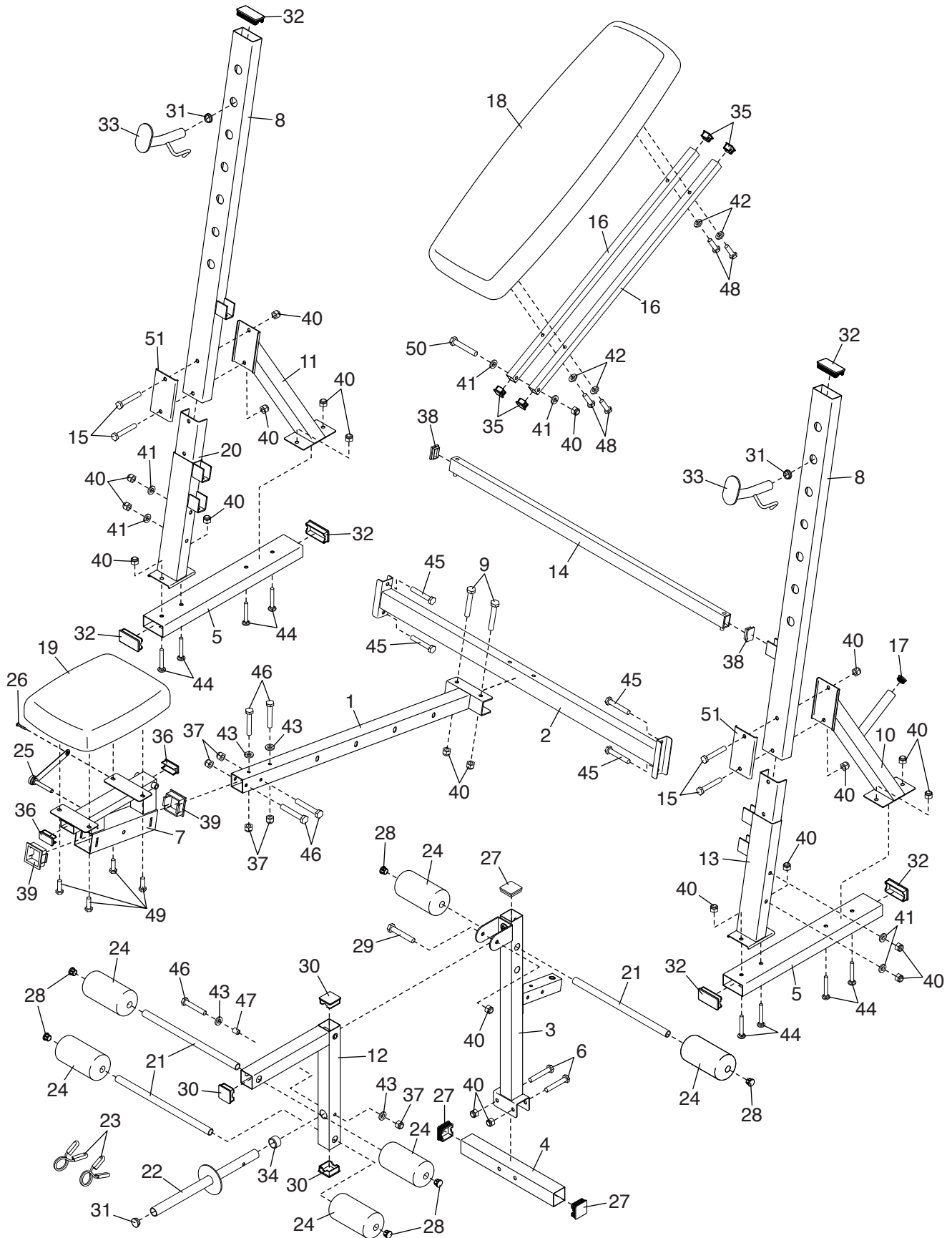
N°. du Modèle GGBE99610.0 R1112A

N°.	Qté.	Description	N°.	Qté.	Description
1	1	Cadre du Siège	28	6	Embout Mâle Rond 19 mm
2	1	Barre Transversale	29	1	Boulon M10 x 70 mm
3	1	Jambe Avant	30	3	Embout Mâle Carré 44mm x 1,5mm
4	1	Stabilisateur Avant	31	3	Embout Mâle Rond 25mm x 2mm
5	2	Stabilisateur	32	6	Embout Mâle 38mm x 76mm
6	2	Boulon M10 x 63mm	33	2	Appui de Poids
7	1	Chariot du Siège	34	1	Embout Femelle Rond 25mm
8	2	Montant	35	4	Embout Mâle Carré 25mm
9	2	Boulon M10 x 60mm	36	2	Embout Mâle 25mm x 50mm
10	1	Jambe de Force Gauche	37	5	Écrou de Verrouillage M8
11	1	Jambe de Force Droite	38	2	Embout Mâle 25mm x 40mm
12	1	Levier pour Jambes	39	2	Bague du Chariot du Siège
13	1	Base du Montant Gauche	40	22	Écrou de Verrouillage M10
14	1	Support du Dossier	41	6	Rondelle M10
15	4	Boulon M10 x 55mm	42	4	Rondelle M6
16	2	Cadre du Dossier	43	4	Rondelle M8
17	1	Embout Mâle Rond 25mm x 1,2mm	44	8	Boulon de Carrosserie M10 x 47mm
18	1	Dossier	45	4	Boulon M10 x 95mm
19	1	Siège	46	5	Boulon M8 x 55mm
20	1	Base du Montant Droit	47	1	Bague du Tube de Poids
21	3	Tube du Coussin	48	4	Vis M6 x 40mm
22	1	Tube de Poids	49	4	Vis M6 x 16mm
23	2	Pince de Poids	50	1	Boulon M10 x 143mm
24	6	Coussin en Mousse	51	2	Plaque du Montant
25	1	Goupille de Réglage	*	–	Manuel de l'Utilisateur
26	1	Vis Auto-perçante M4 x 16mm	*	–	Guide d'Exercice
27	3	Embout Mâle Carré 44mm x 1,2mm	*	–	Paquet de Graisse

Remarque : les spécifications sont sujettes à des changements sans notification. Référez-vous au dos de ce manuel pour commander des pièces de rechange. *Indique qu'une pièce n'est pas illustrée.

SCHÉMA DÉTAILLÉ

N°. du Modèle GGBE99610.0 R1112A



POUR COMMANDER DES PIÈCES DE RECHANGE

Pour commander des pièces de rechange, référez-vous à la page de couverture de ce manuel. Pour que nous puissions mieux vous assister, merci de préparer les informations suivantes avant de nous appeler :

- le numéro du modèle et le numéro de série de l'appareil (voir la page de couverture de ce manuel)
- le nom de l'appareil (voir la page de couverture de ce manuel)
- le numéro de la pièce et la description de la/des pièce(s) de remplacement (voir la LISTE DES PIÈCES et le SCHÉMA DÉTAILLÉ vers la fin de ce manuel)

GARANTIE LIMITÉE

ICON of Canada, Inc. (ICON) garantit que cet équipement est exempt de tout vice de matériau et de fabrication dans les conditions normales d'utilisation et d'entretien. Les pièces et la main d'œuvre sont garanties quatre-vingt-dix (90) jours à compter de la date d'achat.

La présente garantie s'applique uniquement à l'acheteur initial (client). L'obligation d'ICON, en vertu des clauses de la présente garantie, est limitée, à sa discrétion, au remplacement ou à la réparation de l'équipement dans l'un de ses centres de réparation agréés. Toutes les réparations, pour lesquelles sont présentées des réclamations au titre de la garantie, doivent préalablement être autorisées par ICON. Si l'appareil est envoyé à un centre de réparation, les frais de transport aller-retour seront à la charge du client. Si des pièces de rechange sont expédiées durant la période de garantie du produit, le client sera facturé un montant minimum de frais de manutention. Pour les réparations à domicile, le client sera facturé des frais minimums de déplacement. La présente garantie ne couvre pas les dommages subis durant le transport de l'appareil. La présente garantie sera automatiquement annulée si l'appareil est utilisé comme un modèle exposé dans un magasin, si les instructions du présent manuel ne sont pas respectées, si l'appareil est malmené, mal utilisé ou utilisé anormalement, ou si l'appareil est utilisé à des fins commerciales ou de location. ICON n'autorise aucune autre garantie que celle expressément énoncée ci-dessus.

ICON n'est pas responsable et ne peut être tenu responsable des dommages indirects, particuliers ou consécutifs survenant ou en relation avec l'utilisation ou le fonctionnement de l'équipement ; ou des dommages résultant de pertes économiques, de pertes de propriétés, de pertes de revenus ou de profits, de perte de jouissance ou d'utilisation ou de coûts de retrait, d'installation ; ou de tout autre dommage indirect de quelque nature que ce soit. Certains provinces n'autorisent pas l'exclusion ou la limitation des dommages accessoires ou indirects. Par conséquent, les limitations mentionnées ci-dessus peuvent ne pas vous concerner.

La garantie fournie à la présente remplace toute autre garantie, et toute garantie implicite de commercialité ou de qualité pour un usage particulier est limitée dans sa portée et sa durée aux conditions énoncées dans le présent document. Certains provinces n'autorisent pas de limitations sur la durée d'une garantie implicite. Par conséquent, les limitations mentionnées ci-dessus peuvent ne pas vous concerner.

La présente garantie vous accorde des droits spécifiques reconnus par la loi. Vous pouvez également avoir d'autres droits qui varient d'une province à l'autre.

ICON of Canada, Inc., 900 de l'Industrie, St. Jérôme, QC J7Y 4B8