

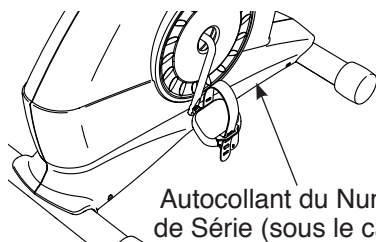
# GOLD'S GYM®

POWER SPIN 290

N°. du Modèle GGCCEX61611.2

N°. de Série \_\_\_\_\_

Écrivez le numéro de série sur la ligne ci-dessus pour référence.



Autocollant du Numéro de Série (sous le cadre)

## QUESTIONS ?

Si vous avez des questions ou si des pièces sont endommagées ou manquantes, **VEUILLEZ NOUS CONTACTER AU SERVICE À LA CLIENTÈLE DIRECTEMENT.**

APPUYEZ SANS FRAIS :

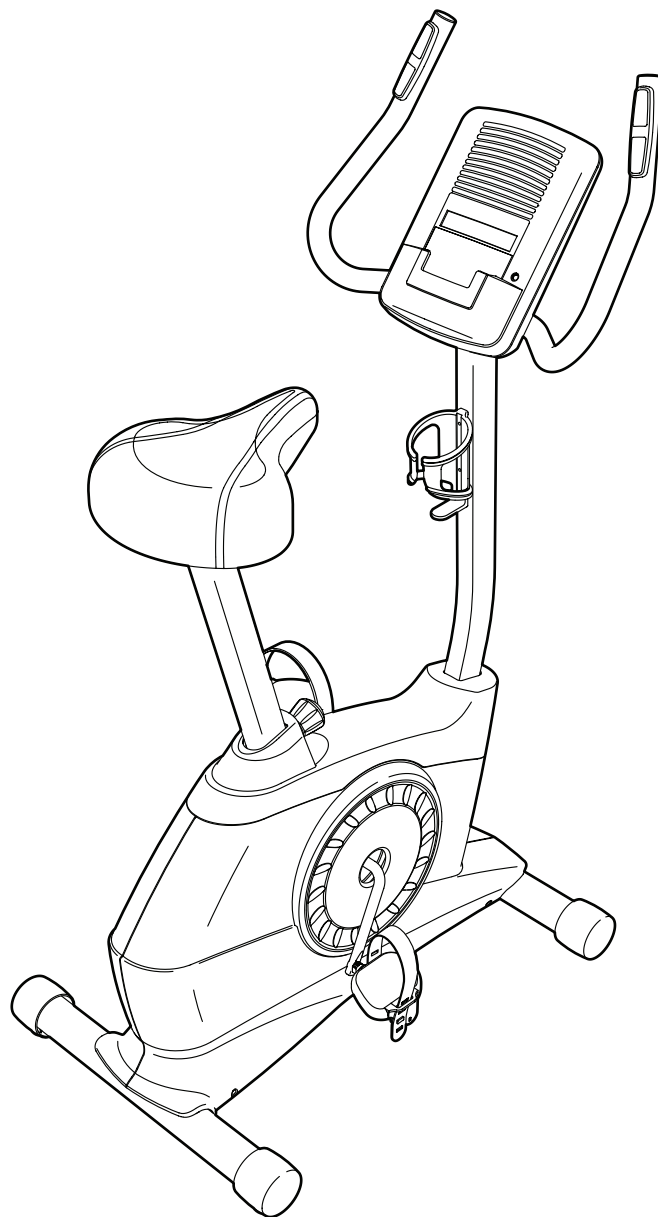
**1-888-936-4266**

du lundi au vendredi de 7h30 à 16h30, heure de l'est (exceptés les jours fériés)

OU PAR COURRIEL :

[customerservice@iconcanada.ca](mailto:customerservice@iconcanada.ca)

## MANUEL DE L'UTILISATEUR



## ⚠ ATTENTION

Lisez toutes les précautions et les instructions contenues dans ce manuel avant d'utiliser cet appareil. Gardez ce manuel pour vous y référer ultérieurement.

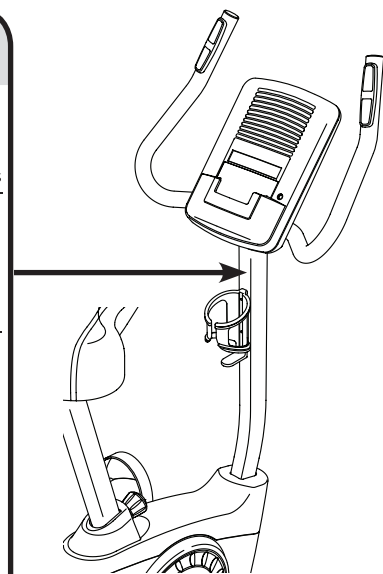
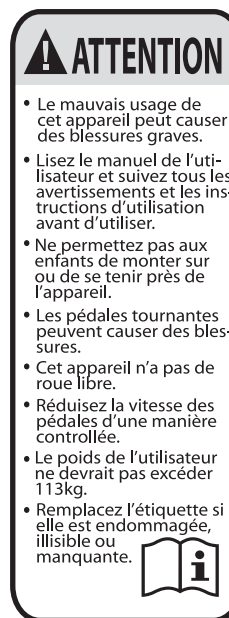
[www.workoutwarehouse.com](http://www.workoutwarehouse.com)

# TABLE DES MATIÈRES

EMPLACEMENT DE L'AUTOCOLLANT D'AVERTISSEMENT.....	2
PRÉCAUTIONS IMPORTANTES .....	3
AVANT DE COMMENCER .....	4
TABLEAU D'IDENTIFICATION DES PIÈCES .....	5
ASSEMBLAGE .....	6
COMMENT UTILISER LE VÉLO D'EXERCICE .....	13
PROBLÈMES .....	19
CONSEILS POUR L'EXERCICE.....	21
LISTE DES PIÈCES .....	22
SCHÉMA DÉTAILLÉ .....	23
POUR COMMANDER DES PIÈCES DE RECHANGE .....	Dernière Page
GARANTIE LIMITÉE .....	Dernière Page

## EMPLACEMENT DE L'AUTOCOLLANT D'AVERTISSEMENT

L'autocollant d'avertissement illustré ci-contre est inclus avec cet appareil. Collez l'autocollant d'avertissement sur l'avertissement en anglais à l'endroit indiqué. Ce schéma indique l'emplacement de l'autocollant d'avertissement. **Si l'autocollant est manquant ou illisible, référez-vous à la page de couverture de ce manuel pour commander un nouvel autocollant gratuit. Placez le nouvel autocollant à l'endroit indiqué.** Remarque : l'autocollant n'est peut-être pas illustré à l'échelle.



# PRÉCAUTIONS IMPORTANTES

**⚠ AVERTISSEMENT :** pour réduire les risques de blessures graves, lisez toutes les précautions importantes et les instructions contenues dans ce manuel, ainsi que les avertissements se trouvant sur l'appareil, avant d'utiliser votre vélo d'exercice. ICON ne peut être tenu responsable de toute blessure ou tout dégât matériel résultant directement ou indirectement de l'utilisation de cet appareil.

1. Toujours consulter son médecin avant de commencer un programme d'exercices quelconque. Ceci est particulièrement important pour les personnes de plus de 35 ans ou les personnes présentant des problèmes de santé préexistants.
2. N'utilisez le vélo d'exercice que de la manière décrite dans ce manuel.
3. Il incombe au propriétaire de veiller à ce que tous les utilisateurs du vélo d'exercice soient adéquatement informés de toutes les précautions.
4. Le vélo d'exercice est destiné à l'utilisation à domicile seulement. N'utilisez pas ce vélo d'exercice à des fins commerciales, locatives ou institutionnelles.
5. Gardez le vélo d'exercice à l'intérieur, à l'abri de l'humidité et de la poussière. Ne placez pas le vélo d'exercice dans un garage ou sur une terrasse couverte, ni près de l'eau.
6. Installez le vélo d'exercice sur une surface plane et stable, avec un tapis en dessous afin de protéger le plancher ou la moquette. Assurez-vous qu'il y a au moins 0,6 m (2 pi) d'espace libre autour du vélo d'exercice.
7. Inspectez régulièrement et serrez correctement toutes les pièces. Remplacez immédiatement toutes les pièces usées.
8. Gardez toujours les enfants de moins de 12 ans et les animaux de compagnie à l'écart du vélo d'exercice.
9. Portez des vêtements appropriés lors de l'exercice ; ne portez pas des vêtements amples qui pourraient se coincer dans le vélo d'exercice. Portez toujours des chaussures de sport pour protéger vos pieds.
10. Le vélo d'exercice ne devrait pas être utilisé par des personnes pesant plus de 113 kg.
11. Faites attention quand vous montez et descendez du vélo d'exercice
12. Gardez toujours votre dos bien droit quand vous utilisez le vélo d'exercice ; n'arquez pas le dos.
13. Le détecteur du rythme cardiaque n'est pas un dispositif médical. De nombreux facteurs, tels que les mouvements de l'utilisateur pendant l'exercice, peuvent rendre la lecture du rythme cardiaque moins sûre. Le détecteur ne sert qu'à donner une approximation des fluctuations du rythme cardiaque lors de l'exercice.
14. Le vélo d'exercice n'a pas de roue libre, les pédales continueront à bouger jusqu'à l'arrêt du volant. Réduisez votre vitesse de pédalage de manière contrôlée.
15. Un excès d'exercices peut entraîner des blessures graves voire le décès. Si vous vous sentez défaillir ou si vous ressentez une douleur, arrêtez immédiatement l'exercice et revenez au calme.
16. Cet appareil numérique de classe B est conforme à la norme canadienne NMB-003.

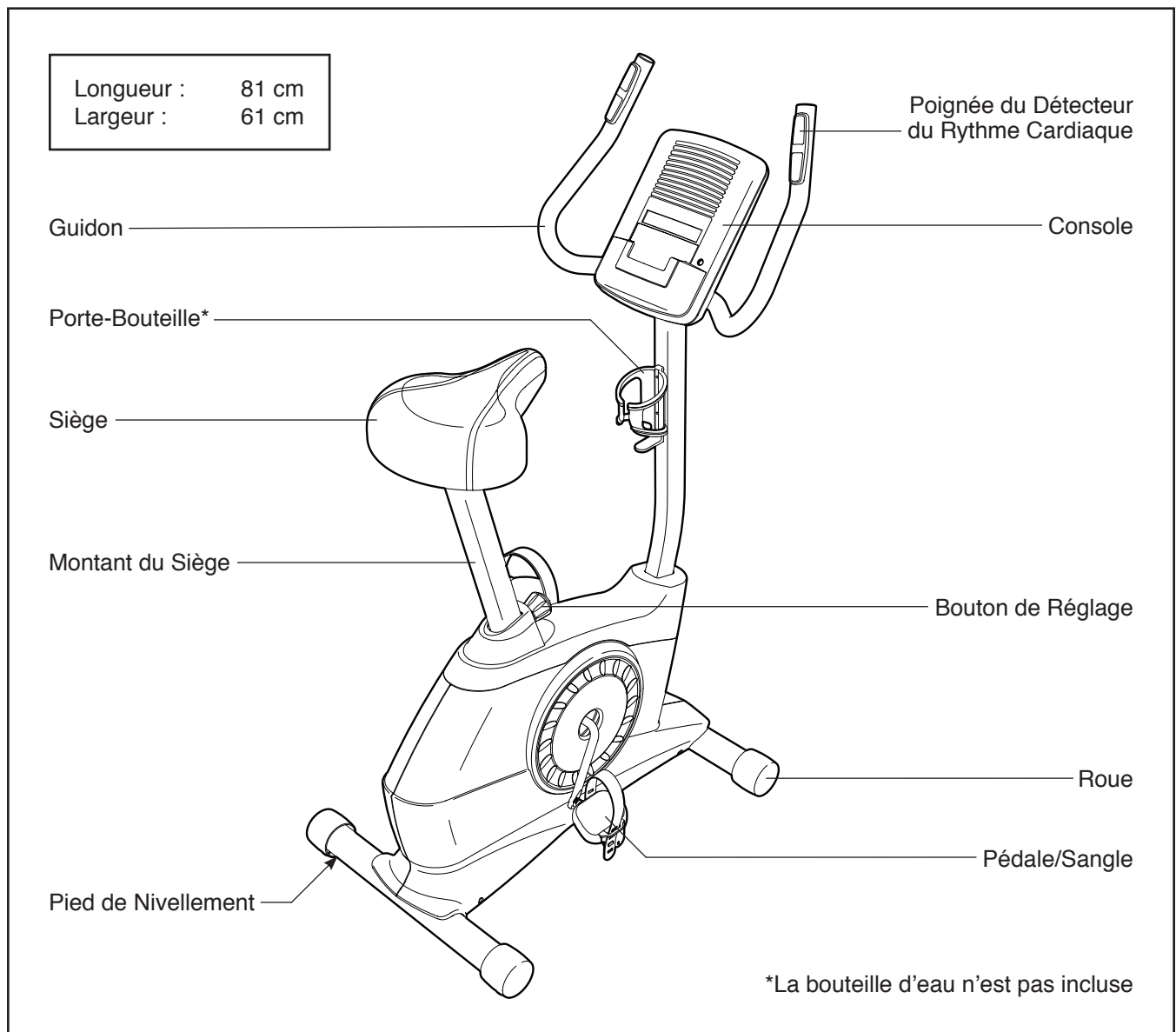
# AVANT DE COMMENCER

Merci d'avoir choisi le nouveau vélo d'exercice GOLD'S GYM® POWER SPIN 290. Le vélo est un des exercices des plus efficaces pour améliorer la condition cardio-vasculaire, développer l'endurance et raffermir tout le corps. Le vélo d'exercice POWER SPIN 290 offre une vaste gamme de caractéristiques destinées à rendre vos entraînements à domicile plus agréables et efficaces.

**Nous vous conseillons de lire attentivement ce manuel avant d'utiliser le vélo d'exercice.** Si vous

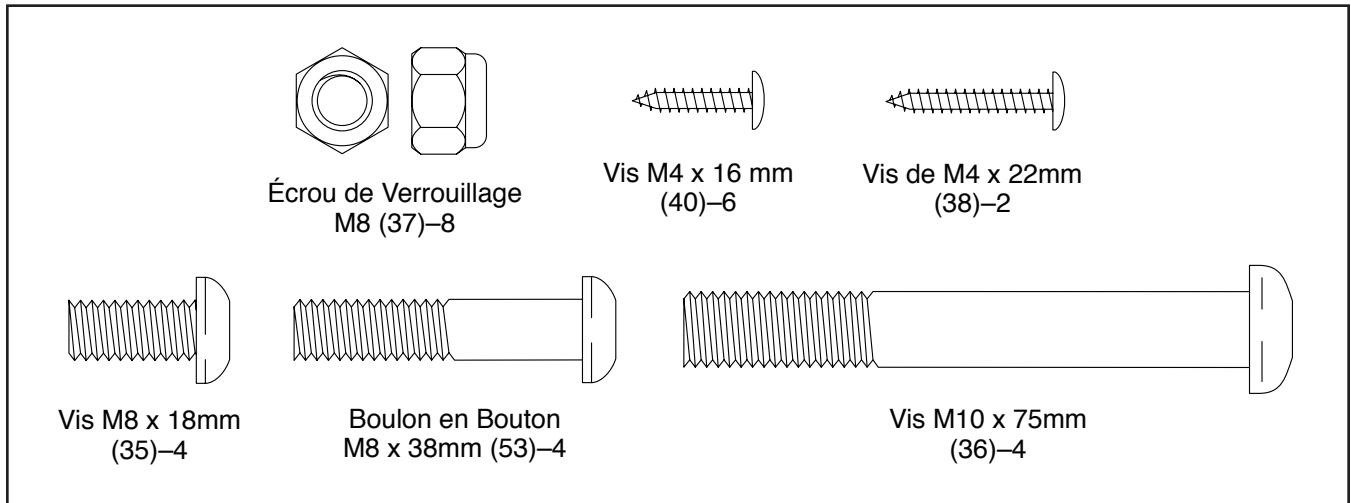
avez des questions après avoir lu ce manuel, veuillez vous référer à la page de couverture de ce manuel pour nous contacter. Pour nous permettre de mieux vous assister, notez le numéro du modèle et le numéro de série de l'appareil avant de nous appeler. Le numéro du modèle et l'emplacement de l'autocollant du numéro de série sont indiqués sur la page de couverture de ce manuel.

Familiarisez-vous avec les pièces sur le schéma ci-dessous avant de continuer la lecture de ce manuel.



# TABLEAU D'IDENTIFICATION DES PIÈCES


Référez-vous aux schémas ci-dessous pour identifier les petites pièces utilisées lors de l'assemblage. Le nombre entre parenthèses à côté de chaque schéma fait référence au numéro de la pièce sur la LISTE DES PIÈCES, vers la fin de ce manuel. Le nombre après les parenthèses est la quantité nécessaire à l'assemblage. **Remarque : si une pièce n'est pas dans le sac des pièces, vérifiez qu'elle n'est pas pré-assemblée. Des pièces de rechange peuvent être incluses.**



# ASSEMBLAGE

- L'assemblage requiert deux personnes.
- Installez toutes les pièces dans un espace dégagé et enlevez tout le matériel d'emballage. Évitez de jeter le matériel d'emballage avant d'avoir terminé toutes les étapes de montage.
- Pour localiser les petites pièces, voir page 5.

- En plus des outils inclus, l'assemblage requiert les outils suivants :

un tournevis à pointe cruciforme 

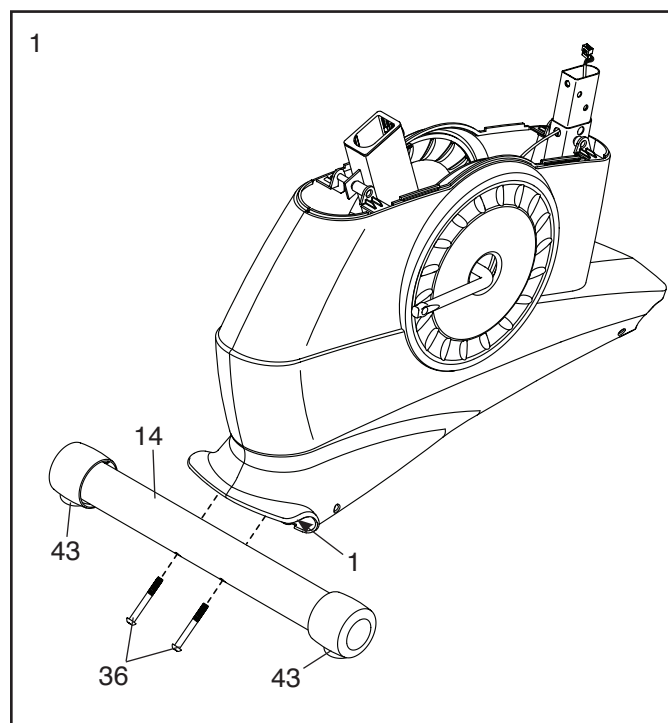
une clé à molette 

un maillet en caoutchouc 

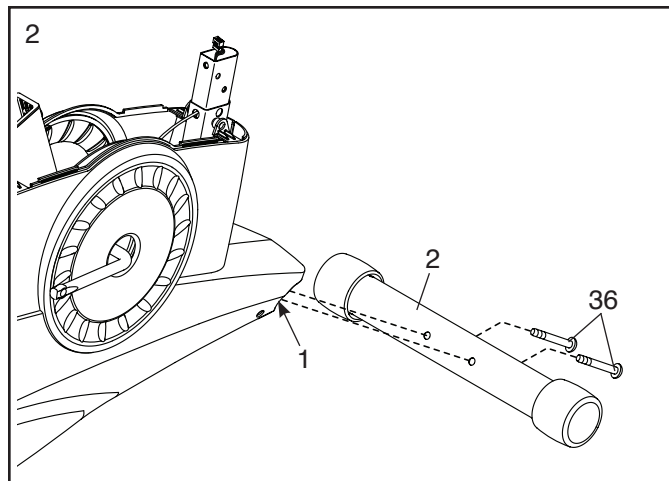
Un jeu de clés peut faciliter l'assemblage. Afin d'éviter d'endommager les pièces, n'utilisez pas d'outils électriques.

1. Identifiez le Stabilisateur Arrière (14), qui est doté d'un Pied de Nivellement (43) près de chaque extrémité.

Attachez le Stabilisateur Arrière (14) sur le Cadre (1) à l'aide de deux Vis M10 x 75mm (36).



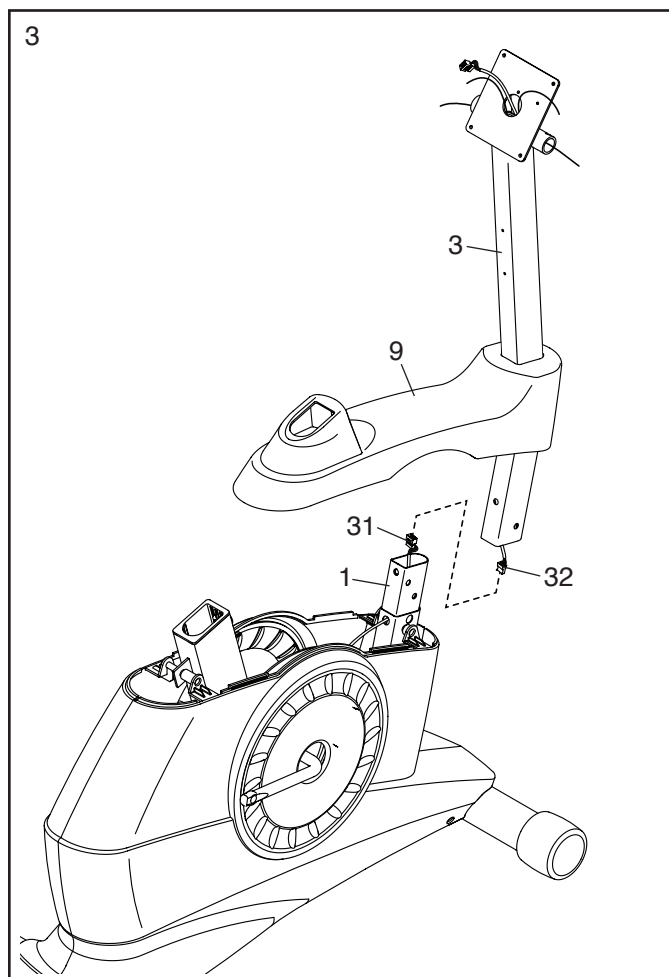
2. Attachez le Stabilisateur Avant (2) sur le Cadre (1) à l'aide de deux Vis M10 x 75mm (36).



3. Orientez le Montant (3) et le Capot Supérieur (9) comme sur le schéma.

Demandez à une autre personne de tenir le Montant (3) et le Capot Supérieur (9) près du Cadre (1) jusqu'à la fin de l'étape 4.

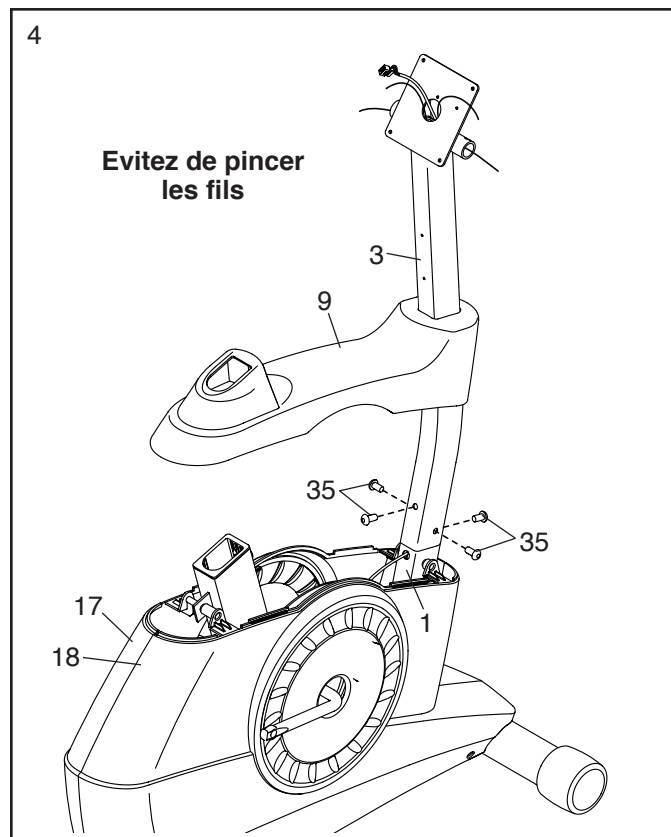
Reliez le Fil Supérieur (32) au Fil Inférieur (31). Puis, tirez le Fil Supérieur excédentaire hors du sommet du Montant.



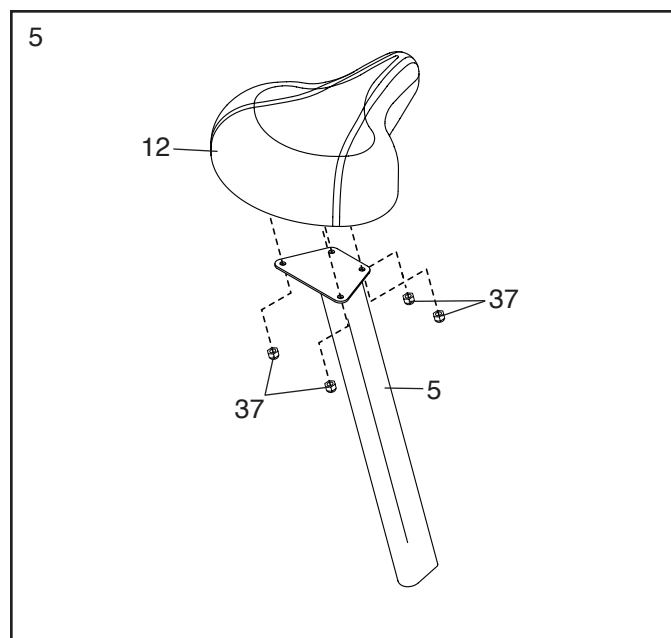
4. **Conseil : évitez de coincer les fils.** Faites glisser le Montant (3) par-dessus le Cadre (1).

Fixez le Montant (3) à l'aide de quatre Vis Métal/ Nylon de M8 x 18mm (35).

Glissez le Capot Supérieur (9) vers le bas et enfoncez-le sur les Capots Droit et Gauche (17, 18).



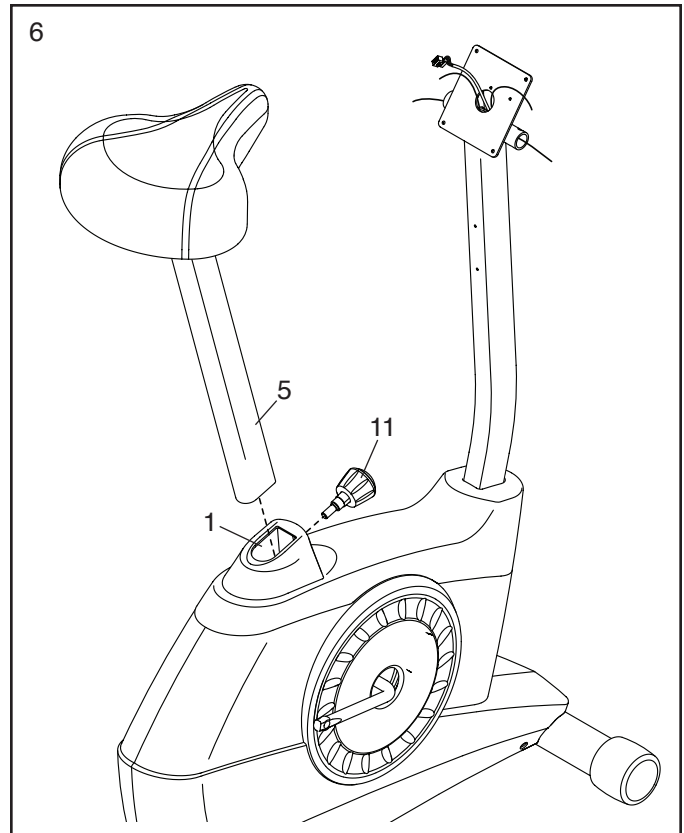
5. Fixez le Siège (12) au Montant du Siège (5) à l'aide de quatre Écrous de M8 (37). **Remarque : il est possible que les Écrous soient déjà fixés au dessous du Siège.**



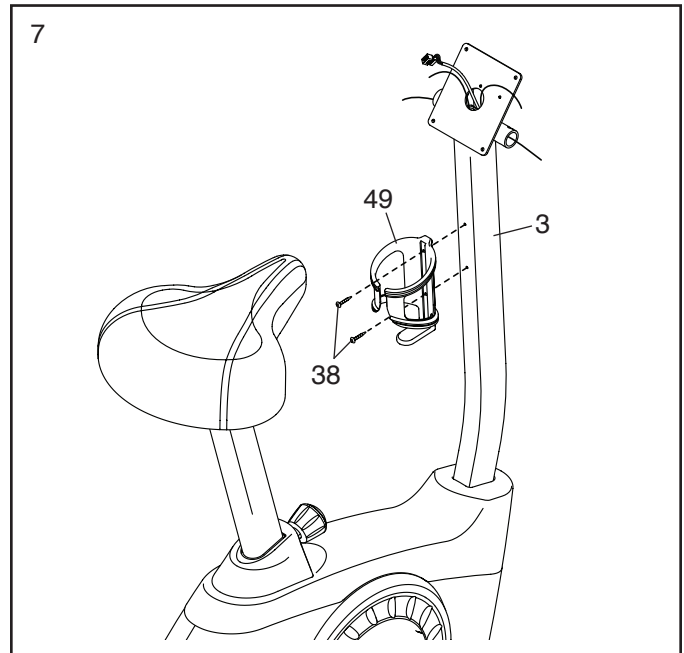
6. À l'aide d'une clé à molette, vissez le Bouton de Réglage (11) dans le Cadre (1).

Ensuite, dévissez le Bouton de Réglage (11) de quelques tours, abaissez-le et introduisez le Montant du Siège (5) dans le Cadre (1).

Glissez le Montant du Siège (5) vers le haut ou le bas jusqu'à la position voulue et relâchez le Bouton de Réglage (11) à l'intérieur de l'un des orifices de réglage du Montant du Siège. **Élevez ou abaissez légèrement le Montant du Siège afin d'assurer que le Bouton de Réglage est enfoncé dans l'un des orifices de réglage du Montant du Siège.** Ensuite, serrez le Bouton de Réglage.



7. Attachez le Porte-Bouteille (49) sur le Montant (3) à l'aide de deux Vis M4 x 22mm (38).



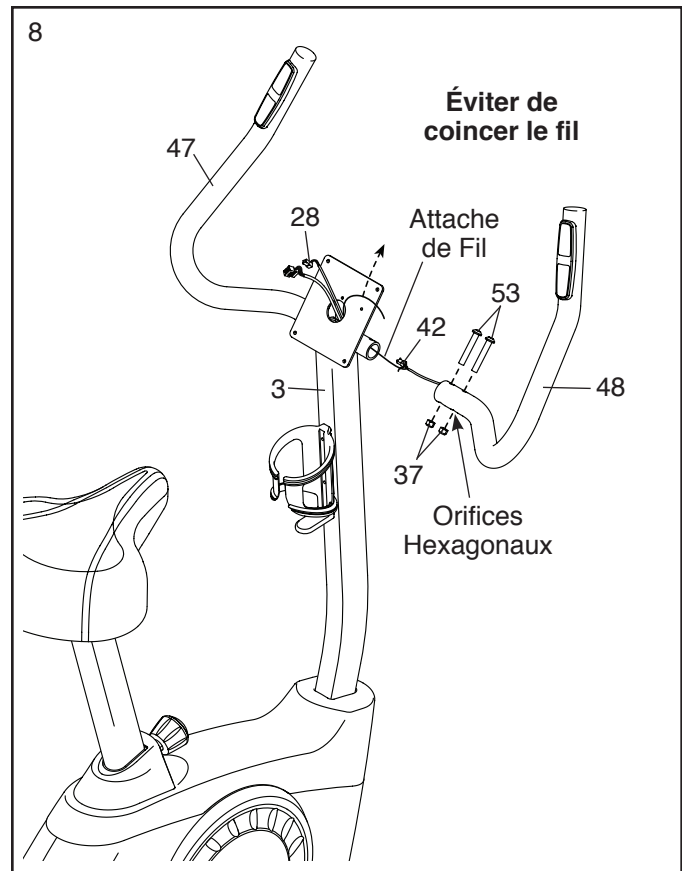
8. Identifiez le Guidon Droit (48), qui est marqué d'un « R » (*L* ou *Left* indique gauche ; *R* ou *Right* indique droite), et orientez-le comme il est indiqué. **Assurez-vous que les orifices hexagonaux sont aux emplacements indiqués.**

Pendant qu'une autre personne tient le Guidon Droit (48) près du Montant (3), liez l'attache-fil indiqué au Fil du Capteur Cardiaque Droit (42). Ensuite, tirez l'autre extrémité de l'attache-fil vers le haut et hors du haut du Montant.

**Conseil : évitez de coincer le fil.** Glissez le Guidon Droit (48) sur le Montant (3).

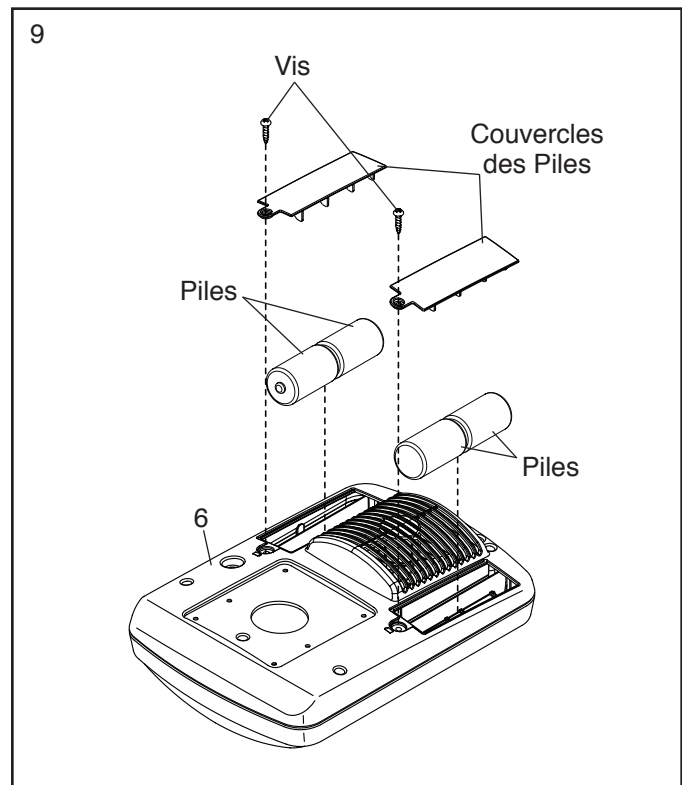
Fixez le Guidon Droit (48) à l'aide de deux Boulons en Bouton M8 x 38mm (53) et deux Écrous de Blocage M8 (37). **Assurez-vous que les Écrous de Verrouillage sont dans les trous hexagonaux.**

**Fixez le Guidon Gauche (47) de la même manière.**



9. La Console (6) peut fonctionner à l'aide de quatre piles de type D (non incluses) ; les piles alcalines sont recommandées. Évitez d'utiliser ensemble des piles anciennes et des piles neuves, ni ensemble des piles alcalines, standards et rechargeables. **IMPORTANT : si la Console a été exposée à des températures froides, laissez-la revenir à la température ambiante avant d'insérer les piles. Si vous ne suivez pas cette précaution, vous risquez d'endommager les écrans de la console ou d'autres composants électroniques.** Retirez les vis et les couvercles des piles, insérez les piles dans les compartiments des piles et réinstallez les couvercles. **Assurez-vous que les piles sont orientées selon les schémas à l'intérieur des compartiments des piles.**

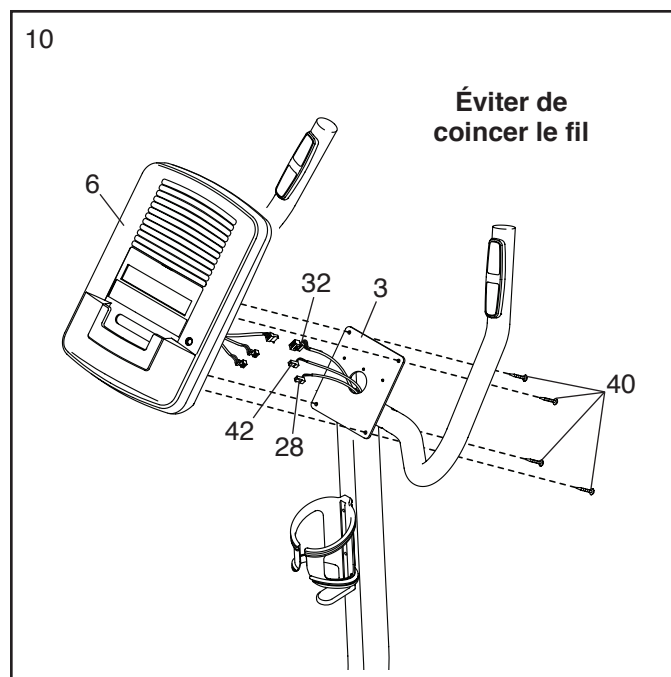
**Pour acheter un bloc d'alimentation optionnel, appelez le numéro de téléphone indiqué sur la couverture avant du manuel. Pour éviter d'endommager la console, utilisez uniquement un bloc d'alimentation fourni par le fabricant.** Branchez l'une des extrémités du bloc d'alimentation dans la prise de la console ; branchez l'autre extrémité dans une prise murale conforme aux codes et règlements locaux.



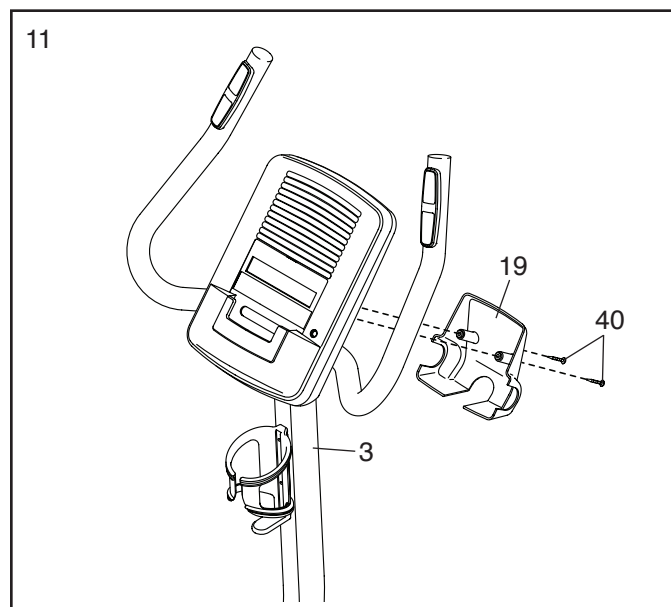
10. Pendant qu'une autre personne tient la Console (6) près du Montant (3), reliez les fils de la Console au Fil Supérieur (32) et aux Fils du Capteur Cardiaque Droit et Gauche (42, 28).

Introduisez le fil excédentaire vers le bas dans le Montant (3) ou vers le haut dans la Console (6).

**Conseil : évitez de coincer les fils.** Fixez la Console (6) au Montant (3) à l'aide de quatre Vis M4 x 16mm (40).



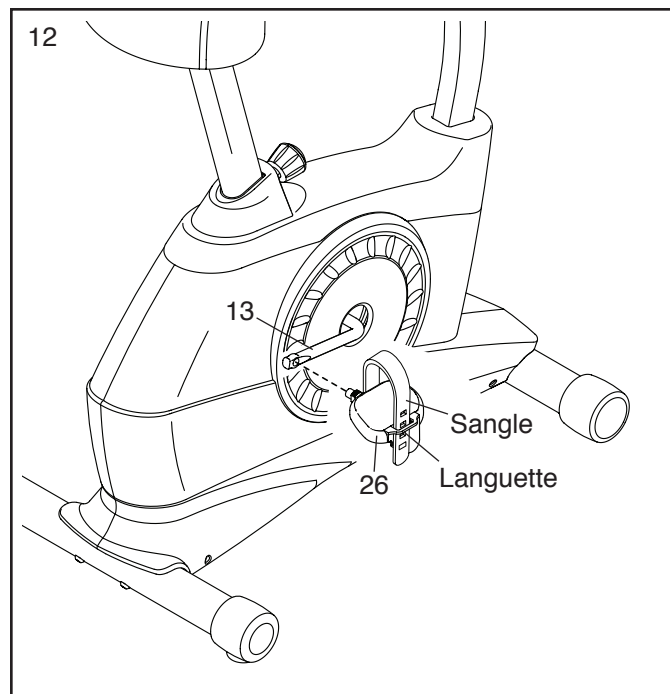
11. Fixez le Couvre-Guidon (19) au Montant (3) à l'aide de deux Vis M4 x 16mm (40).



12. Identifiez la Pédale Droite (26) sur laquelle se trouve la lettre « R » (*L* ou *Left* indique gauche ; *R* ou *Right* indique droite). À l'aide d'une clé à molette, **vissez fermement** la Pédale Droite **dans le sens des aiguilles** d'une montre dans le bras droit du Pédalier (13).

Vissez la Pédale Gauche (non illustrée) **dans le sens contraire des aiguilles** d'une montre dans le bras gauche du Pédalier (non illustré).

Réglez la sangle de la Pédale Droite (26) à la position souhaitée, puis enfoncez l'extrémité de la sangle dans la languette de la Pédale Droite. **Réglez la sangle de la Pédale Gauche (non illustrée) de la même manière.**



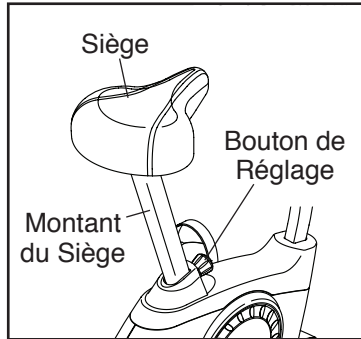
13. **Veillez à ce que toutes les pièces soient correctement serrées avant d'utiliser votre vélo d'exercice. Une fois le vélo d'exercice assemblé, inspectez-le pour vous assurer qu'il est assemblé correctement et qu'il fonctionne sans problème.** Remarque : il est possible qu'il reste des pièces excédentaires une fois l'assemblage terminé. Placez un tapis sous le vélo d'exercice pour protéger le sol ou la moquette.

# COMMENT UTILISER LE VÉLO D'EXERCICE

## COMMENT RÉGLER LA HAUTEUR DU SIÈGE

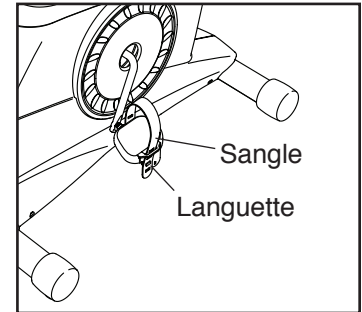
Pour des exercices efficaces, le siège devrait être à la bonne hauteur. En pédalant, vos genoux devraient être légèrement pliés lorsque les pédales se trouvent dans la position la plus basse.

Pour régler le siège, desserrez d'abord le bouton de réglage de quelques tours. Ensuite, tirez le bouton vers l'extérieur, glissez le montant du siège vers le haut ou le bas jusqu'à la position voulue et relâchez ensuite le bouton à l'intérieur de l'un des orifices de réglage du montant du siège. **Déplacez légèrement le montant du siège vers le haut ou vers le bas pour vous assurer que le bouton est enfoncé dans un des trous de réglage sur le montant du siège.** Ensuite, serrez le bouton.



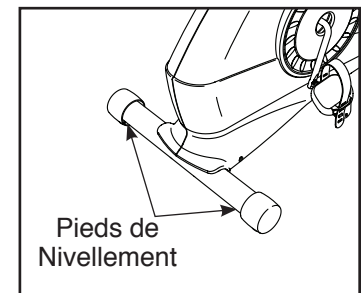
## COMMENT RÉGLER LES SANGLES DES PÉDALES

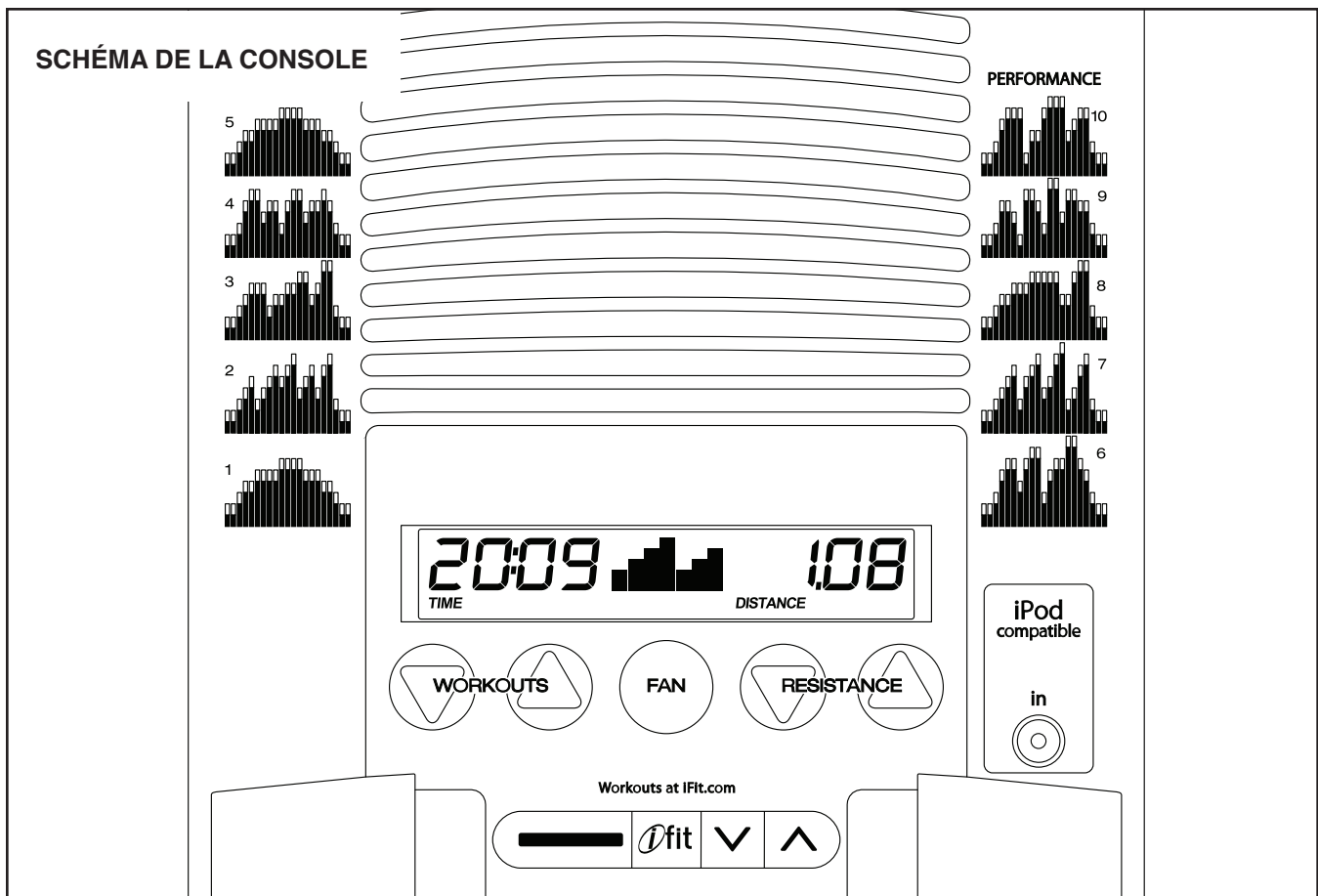
Pour régler les sangles des pédales, tirez d'abord les extrémités des sangles hors des languettes des pédales. Ensuite, réglez les sangles à la position voulue, puis enfoncez les extrémités des sangles dans les languettes.



## COMMENT NIVELER LE VÉLO D'EXERCICE

Si le vélo d'exercice oscille légèrement durant l'utilisation, tournez l'un des, ou les deux, pieds de nivellement situés sous le stabilisateur arrière jusqu'à mettre le vélo à niveau.





## CARACTÉRISTIQUES DE LA CONSOLE

Cette console de pointe offre une gamme de fonctions conçues pour rendre vos entraînements plus agréables et plus efficaces.

Lorsque le mode manuel de la console est sélectionné, il est possible de changer la résistance des pédales par simple pression d'une touche. Pendant l'exercice, la console affiche en continu des données sur l'exercice. Vous pouvez également mesurer votre rythme cardiaque à l'aide du détecteur de rythme cardiaque de la poignée.

La console comporte dix entraînements prédéfinis, dont cinq entraînements de perte de poids et cinq entraînements de performance. Chaque entraînement prédéfini commande automatiquement la résistance des pédales en vous guidant au long d'un entraînement efficace.

La console propose également le système d'entraînement interactif iFit. Le système iFit permet de lire les cartes iFit qui contiennent des entraînements conçus pour vous aider à atteindre vos objectifs de mise en forme.

Par exemple, perdez vos kilos en trop grâce à l'Entraînement de Perte de Poids de 8 semaines. Les entraînements iFit contrôlent la résistance des pédales pendant que la voix d'un entraîneur personnel vous guide pas à pas. Les cartes iFit sont vendues séparément. **Pour acheter des cartes iFit, visitez le site [www.iFit.com](http://www.iFit.com) ou composez le numéro de téléphone indiqué à la page couverture avant du manuel. Les cartes iFit sont aussi offertes chez certains marchands.**

Vous pouvez aussi brancher votre lecteur MP3 ou CD sur la chaîne audio de la console et ainsi écouter vos musiques ou livres audio préférés pendant l'entraînement.

**Pour utiliser le mode manuel**, reportez-vous à la page 15. **Pour utiliser un entraînement prédéfini**, reportez-vous à la page 16. **Pour utiliser un entraînement iFit Live**, reportez-vous à la page 17. **Pour utiliser le système audio**, reportez-vous à la page 18. **Pour utiliser le mode utilisateur**, reportez-vous à la page 18.

Remarque : avant d'utiliser la console, assurez-vous que des piles y sont installées (voir l'étape 9 de l'assemblage page 10). Si une pellicule en plastique transparent recouvre l'écran, retirez-la.

## COMMENT UTILISER LE MODE MANUEL

### 1. Allumez la console.

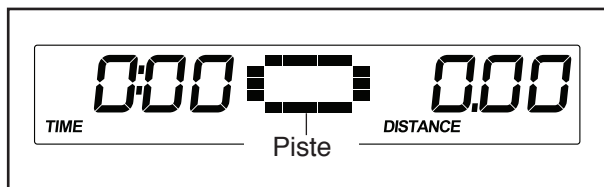
Pressez n'importe quelle touche ou commencez à pédaler pour activer la console.

Lorsque la console est activée, l'écran est mis en fonction. Une tonalité retentira et la console sera prête à l'emploi.

### 2. Sélectionnez le mode manuel.

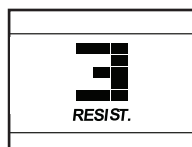
L'activation de la console sélectionne automatiquement le mode manuel.

Si un entraînement a été sélectionné, revenez au mode manuel en pressant à répétition la touche d'augmentation ou de diminution de Workouts (entraînements) jusqu'à ce qu'apparaisse une piste à l'écran central.



### 3. Commencez à pédaler et changez la résistance des pédales, au besoin.

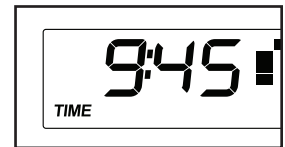
Pendant que vous pédalez, changez la résistance des pédales en pressant les touches d'augmentation ou de diminution de Resistance (résistance).



Remarque : après l'appui sur les touches, les pédales mettront quelques instants à atteindre la résistance correspondant au degré sélectionné.

### 4. Suivez votre progression à l'écran.

**L'écran gauche**—Cet écran peut afficher le temps écoulé et le nombre approximatif des calories que vous aurez brûlées. L'écran passe d'un mode à l'autre toutes les quelques secondes.

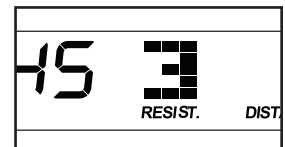


Remarque : pendant une séance prédéfinie, l'écran montrera le temps restant de la séance.

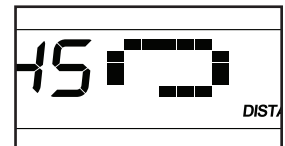
L'écran gauche affichera aussi votre rythme cardiaque lorsque vous utilisez le détecteur cardiaque de la poignée (voir l'étape 5 à la page 16).

**L'écran central**—

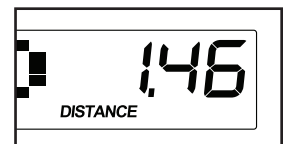
Cet écran affiche le degré de résistance des pédales pendant quelques secondes lors de chaque changement de degré de résistance.



Cet écran affichera également une piste correspondant à 400 mètres (1/4 de mile). Alors que vous vous entraînez, des indicateurs apparaissent successivement autour de la piste jusqu'à l'affichage complet de cette dernière. La piste disparaîtra à ce moment et les indicateurs recommenceront à s'afficher un à un.



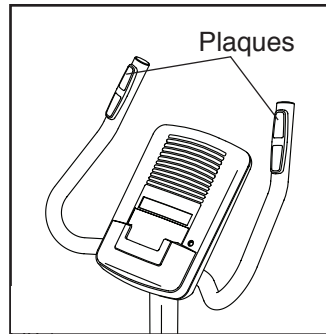
**L'écran droit**—Cet écran peut afficher la distance parcourue en pédalant en miles ou en kilomètres, ainsi que votre cadence de pédalage en miles à l'heure ou kilomètres à l'heure. L'écran passe d'un mode à l'autre toutes les quelques secondes.



Remarque : la console peut afficher la vitesse des pédales et la distance en miles ou en kilomètres. Pour changer d'unité de mesure, voir la section COMMENT UTILISER LE MODE UTILISATEUR à la page 18.

## 5. Mesurez votre rythme cardiaque, au besoin.

Si des pellicules en plastique transparent recouvrent les plaques métalliques du détecteur de rythme cardiaque de la poignée, retirez les pellicules. De plus, assurez-vous que vos mains sont



**propres.** Pour mesurer votre rythme cardiaque, tenez le détecteur du rythme cardiaque de la poignée en appuyant les paumes des mains contre les plaques métalliques. **Évitez de déplacer vos mains ou de trop serrer les plaques.**

Lorsque votre pouls est capté, un symbole en forme de cœur clignote, suivi de l'affichage de votre rythme cardiaque. Pour une lecture plus précise de votre rythme cardiaque, tenez les plaques pendant au moins 15 secondes.

Si votre rythme cardiaque ne s'affiche pas, veillez à placer vos mains tel qu'il est décrit. Prenez soin de ne pas déplacer vos mains et de ne pas trop serrer les plaques métalliques. Pour obtenir les meilleurs résultats, nettoyez les plaques métalliques à l'aide d'un chiffon doux ; **ne nettoyez jamais les plaques à l'aide d'alcool, d'abrasifs ou de produits chimiques.**

## 6. Activez le ventilateur, au besoin.

Le ventilateur fonctionne selon deux régimes. Pressez à répétition la touche Fan (ventilateur) pour choisir un régime du ventilateur ou désactiver ce dernier.

Remarque : lorsque les pédales demeurent immobiles pendant environ trente secondes, le ventilateur se désactive automatiquement.

## 7. Lorsque vous avez terminé vos exercices, la console s'éteint automatiquement.

Lorsque les pédales demeurent immobiles pendant plusieurs secondes, une suite de tonalités retentit, la console se met en veille et le temps clignote à l'écran.

Lorsque les pédales demeurent immobiles pendant plusieurs minutes, la console s'éteint et l'écran se réinitialise.

## COMMENT EFFECTUER UN ENTRAÎNEMENT PRÉDÉFINI

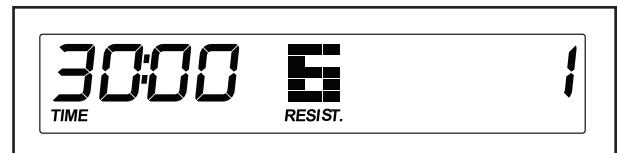
### 1. Allumez la console.

Voir l'étape 1 à la page 15.

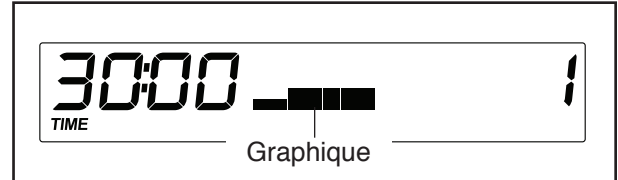
### 2. Sélectionnez un entraînement prédéfini.

Pour sélectionner un entraînement prédéfini, pressez à répétition la touche d'augmentation ou de diminution de Workouts (entraînements) jusqu'à ce que s'affiche à l'écran l'entraînement voulu.

Lorsqu'un entraînement prédéfini est sélectionné, la durée de l'entraînement s'affiche à l'écran gauche, le degré de résistance maximum de l'entraînement clignote à l'écran central et le chiffre identifiant l'entraînement apparaît à l'écran droit.



Après quelques secondes, un graphique des degrés de résistance de l'entraînement défilera à l'écran central.



Remarque : les détails des graphiques des entraînements prédéfinis sont imprimés sur les côtés de la console.

### 3. Commencez à pédaler pour lancer l'entraînement.

Chaque entraînement est divisé en plusieurs segments d'une minute chacun. Un degré de résistance est programmé pour chaque segment. Remarque : Un même degré de résistance peut être programmé pour des segments consécutifs.

Pendant l'entraînement, le graphique de l'entraînement affichera vos progrès (reportez-vous au schéma à la page 16). Le segment de graphique clignotant correspond au segment en cours de l'entraînement. La hauteur du segment clignotant indique le degré de résistance du segment en cours.

À la fin de chaque segment de l'entraînement, une suite de tonalités retentira et le segment suivant du graphique commencera à clignoter. Si le segment suivant comporte un degré de résistance différent, ce dernier clignotera à l'écran pendant quelques secondes pour vous prévenir. La résistance offerte par les pédales changera à ce moment.

Si le degré de résistance du segment en cours est trop élevé ou trop bas, vous pouvez annuler manuellement le réglage en pressant les touches Resistance (résistance). Cependant, à la fin du segment en cours, les pédales se régleront automatiquement sur la résistance programmée pour le segment suivant.

Si vous cessez de pédaler pendant plusieurs secondes, une suite de tonalités retentira pour signaler l'entrée en pause d'entraînement.

Pour reprendre l'entraînement, recommencez tout simplement à pédaler. L'entraînement continuera jusqu'à ce que le dernier segment du graphique clignote et que le dernier segment de l'entraînement prenne fin.

Remarque : si vous continuez à pédaler après la fin de l'entraînement, l'écran continuera à afficher des données sur l'exercice : cependant, l'écran n'affichera plus le temps écoulé jusqu'à ce que vous sélectionniez le mode manuel ou un nouvel entraînement.

#### 4. Suivez votre progression à l'écran.

Voir l'étape 4 à la page 15.

#### 5. Mesurez votre rythme cardiaque, au besoin.

Voir l'étape 5 à la page 16.

#### 6. Activez le ventilateur, au besoin.

Voir l'étape 6 à la page 16.

#### 7. Lorsque vous avez terminé vos exercices, la console s'éteint automatiquement.

Voir l'étape 7 à la page 16.

## COMMENT EFFECTUER UN ENTRAÎNEMENT IFIT

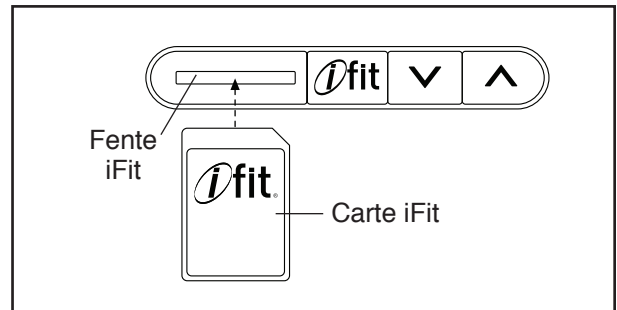
Les cartes iFit sont vendues séparément. Pour acheter des cartes iFit, visitez le site Internet [www.iFit.com](http://www.iFit.com) ou référez-vous à la page de couverture de ce manuel. Les cartes iFit sont également disponibles dans des magasins spécialisés.

### 1. Allumez la console.

Voir l'étape 1 à la page 15.

### 2. Introduisez une carte iFit et sélectionnez un entraînement.

Pour effectuer un entraînement iFit, introduisez une carte iFit dans la fente iFit ; assurez-vous que la carte iFit est orientée de manière que les plaques métalliques font face au sol et à la fente. Lorsque la carte iFit est bien introduite, l'indicateur situé près de la fente s'illumine.



Ensuite, sélectionnez l'entraînement voulu de la carte iFit en pressant les touches d'augmentation et de diminution situées près de la fente iFit.

La durée de l'entraînement s'affiche à l'écran gauche, le degré de résistance maximum de l'entraînement clignote à l'écran central et le chiffre identifiant l'entraînement apparaît à l'écran droit.

Quelques minutes après avoir sélectionné un entraînement, la voix d'un entraîneur personnel commence à vous donner des informations utiles pour votre entraînement. Les entraînements iFit fonctionnent de la même manière que les entraînements prédéfinis. Pour effectuer l'entraînement, reportez-vous aux étapes 3 à 7 commençant à la page 16.

### 3. Lorsque vous avez terminé votre entraînement, retirez la carte iFit.

Retirez la carte iFit lorsque vous mettez fin aux exercices. Rangez la carte iFit en lieu sûr.

## COMMENT UTILISER LA CHAÎNE AUDIO

Pour écouter de la musique ou des livres audio à l'aide de la chaîne audio de la console pendant que vous vous entraînez, branchez votre câble audio sur la prise de la console et sur une prise de votre lecteur MP3 ou CD ; **veillez à ce que votre câble soit introduit à fond.**

Ensuite, pressez la touche de lecture de votre lecteur MP3 ou lecteur CD. Réglez l'intensité sonore à l'aide de la commande du volume de votre lecteur MP3 ou lecteur CD.

## LE MODE UTILISATEUR

La console est équipée d'un mode utilisateur qui vous permet de choisir une unité de mesure pour la console, et d'afficher des informations sur l'utilisation de la console.

Pour sélectionner le mode utilisateur, maintenez enfoncée la touche Fan (Ventilateur) pendant quelques secondes jusqu'à ce que les informations du mode utilisateur apparaissent à l'écran.

La console peut afficher la vitesse des pédales et la distance en miles ou en kilomètres.



L'écran central affichera l'unité de mesure sélectionnée. Un E représentant les miles anglais ou un M représentant les kilomètres s'affichera à l'écran. Pour changer d'unité de mesure, appuyez à répétition sur la touche Resistance (Résistance) d'augmentation.

Remarque : quand vous changez les piles, il sera peut-être nécessaire de sélectionner de nouveau l'unité de mesure.

L'écran inférieur gauche affiche le nombre total d'heures d'utilisation de la console depuis l'achat du vélo d'exercice. L'écran droit affiche la distance parcourue sur le vélo d'exercice en pédalant.

Pour quitter le mode utilisateur, appuyez sur la touche Fan.

# PROBLÈMES

Vérifiez et serrez toutes les pièces du vélo d'exercice régulièrement. Remplacez immédiatement toutes les pièces usées.

Pour nettoyer le vélo d'exercice, utilisez un linge humide et un peu de savon doux. **IMPORTANT : pour éviter d'endommager la console, gardez les liquides éloignés de la console et évitez d'exposer la console aux rayons directs du soleil.**

## DÉPANNAGE DE LA CONSOLE

Si l'écran de la console s'estompe, remplacez toutes les piles à la fois. Reportez-vous à l'étape 9 à la page 10 pour des instructions relatives au remplacement.

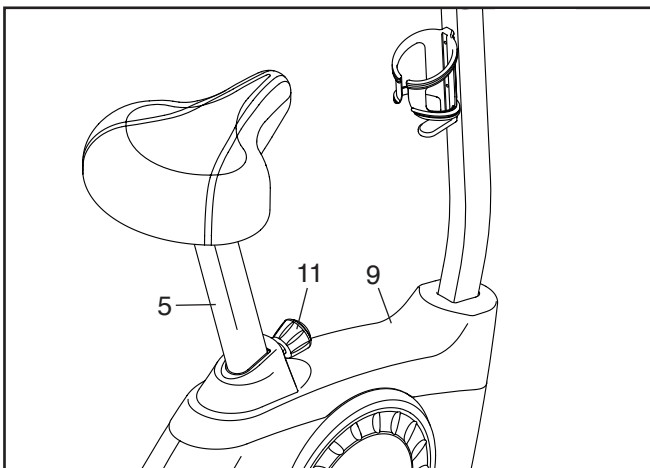
Si la console n'affiche pas votre rythme cardiaque lorsque vous utilisez le détecteur de rythme cardiaque sur le guidon, référez-vous à l'étape 5 à la page 16.

## COMMENT RÉGLER LE CAPTEUR MAGNÉTIQUE

Si les données qu'affiche la console semblent inex-actes, le capteur magnétique doit être réglé.

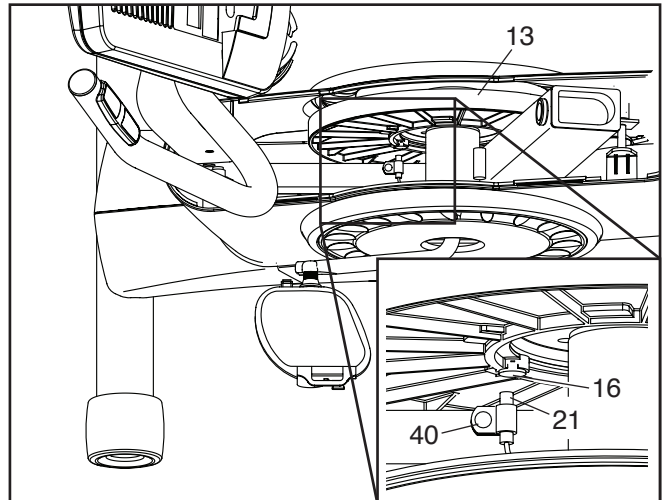
Pour régler le capteur magnétique, vous devez retirer le montant du siège, le bouton de réglage et le capot supérieur (voir les directives plus bas).

Pour retirer le Montant du Siège (5), dévissez le Bouton de Réglage (11) de quelques tours, tirez le Bonton de Réglage vers l'extérieur et retirez le Montant du Siège. Ensuite, à l'aide d'une clé à molette, retirez le Bouton de Réglage.



À l'aide d'un tournevis plat, dégagez les languettes le long du bord inférieur du Capot Supérieur (9) et glissez le Capot Supérieur vers le haut.

Localisez le Capteur Magnétique (21). Tournez la Poulie (13) jusqu'à ce que l'Aimant de la Poulie (16) soit aligné avec le Capteur Magnétique. Desserrez, mais ne retirez pas la Vis M4 x 16mm (40) indiquée. Glissez légèrement le Capteur Magnétique plus près ou plus loin de l'Aimant, puis resserrez la Vis.

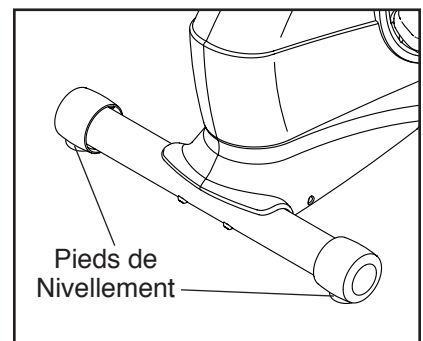


Tournez la Poulie (13) pendant un moment. Au besoin, répétez l'étape ci-dessus jusqu'à obtenir des données exactes de la console.

Lorsque le capteur magnétique soit correctement réglé, réinstallez l'écran du capot, le bouton de réglage et le montant du siège.

## COMMENT NIVELER LE VÉLO D'EXERCICE

Si le vélo d'exercice oscille légèrement durant l'utilisation, tournez l'un des, ou les deux, pieds de nivellement jusqu'à mettre le vélo à niveau.

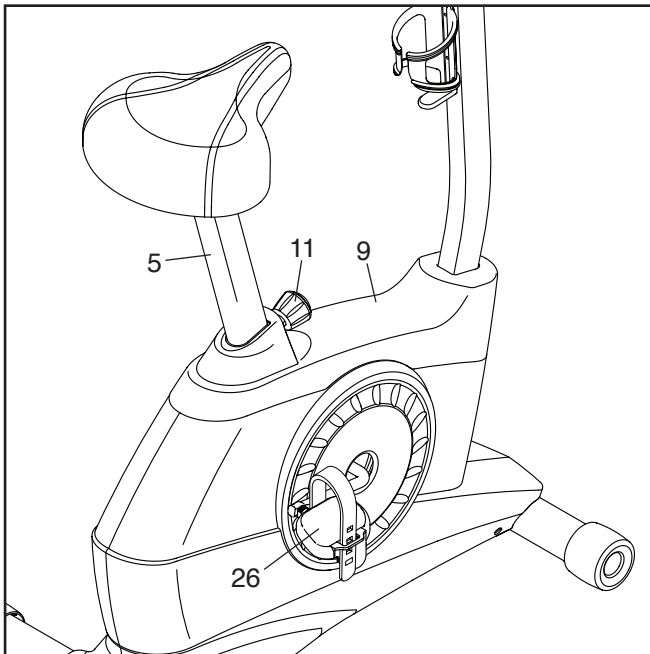


## COMMENT RÉGLER LA COURROIE DE TRACTION

Si les pédales dérapent quand vous pédalez, même quand la résistance est réglée sur le niveau le plus élevé, la courroie doit être ajustée.

Pour régler la courroie de traction, vous devez retirer le montant du siège, le bouton de réglage, le capot supérieur, la pédale droite et le capot droit (voir les directives plus bas).

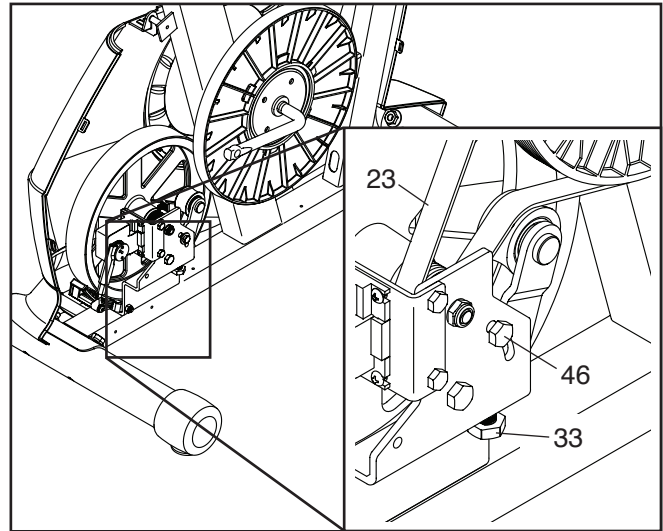
Pour retirer le Montant du Siège (5), dévissez le Bouton de Réglage (11) de quelques tours, tirez le Bouton de Réglage vers l'extérieur et retirez le Montant du Siège. Ensuite, à l'aide d'une clé à molette, retirez le Bouton de Réglage.



À l'aide d'un tournevis plat, dégagez les languettes le long du bord inférieur du Capot Supérieur (9) et glissez le Capot Supérieur vers le haut. Ensuite, à l'aide d'une clé à molette, tournez la Pédale Droite (26) dans le sens antihoraire et retirez-la.

Retirez toutes les vis des capots gauche et droit ; **les capots sont maintenus par des vis de deux tailles différentes : notez le type de vis approprié à chaque orifice lors du retrait.** Ensuite, écarter doucement le capot droit du cadre.

Desserrez la Vis Hexagonale M6 x 20mm (46). Ensuite, serrez la Vis Hexagonale M10 x 50mm (33) jusqu'à ce que la Courroie de Traction (23) soit bien tendue.



Lorsque la Courroie de Traction (23) est bien tendue, serrez la Vis Hexagonale M6 x 20mm (46).

Ensuite, réinstallez les capots gauche et droit, la pédale droite, le capot supérieur, le bouton de réglage et le montant du siège.

# CONSEILS POUR L'EXERCICE

**⚠️ AVERTISSEMENT** : avant de commencer ce programme d'exercice ou tout autre programme, consultez votre médecin. Ceci est particulièrement important pour les personnes de plus de 35 ans ou les personnes ayant des problèmes de santé.

Le détecteur cardiaque n'est pas un appareil médical. De nombreux facteurs peuvent affecter la lecture du rythme cardiaque. Le détecteur cardiaque est uniquement un outil pour l'exercice pour déterminer les fluctuations générales du rythme cardiaque.

Ces conseils pour l'exercice vous aideront à planifier votre programme d'exercice. Pour plus de détails sur l'exercice, procurez-vous un livre réputé sur le sujet ou consultez votre médecin. Gardez en tête qu'une alimentation équilibrée et un repos adéquat sont essentiels pour de bons résultats.

## INTENSITÉ DE L'EXERCICE

Que votre but soit de brûler de la graisse ou de fortifier votre système cardio-vasculaire, la clé pour obtenir des résultats est de s'entraîner à la bonne intensité. Vous pouvez utiliser votre rythme cardiaque comme repère pour trouver le niveau d'intensité adapté à vos objectifs. Le tableau ci-dessous indique les rythmes cardiaques recommandés pour brûler de la graisse et pour des exercices aérobics.

165	155	145	140	130	125	115	♥️
145	138	130	125	118	110	103	♥️
125	120	115	110	105	95	90	♥️
<hr/>							
20	30	40	50	60	70	80	

Pour trouver le niveau d'intensité correct, trouvez votre âge en bas du tableau (les âges sont arrondis à la dizaine). Les trois nombres listés au-dessus de votre âge définissent votre « zone d'entraînement ». Le nombre le plus bas est le rythme cardiaque pour brûler de la graisse, le nombre du milieu est le rythme cardiaque pour brûler un maximum de graisse, et le nombre le plus haut est le rythme cardiaque pour des exercices aérobics.

**Brûler de la Graisse**—Pour brûler efficacement de la graisse, vous devez vous entraîner à une intensité faible pendant une longue période de temps. Durant les premières minutes d'exercice, votre corps utilise des *calories de glucide* comme carburant. Votre corps ne commence à puiser dans ses *réserves de graisse* qu'après plusieurs minutes d'effort. Si votre but est de brûler de la graisse, réglez l'intensité de votre exercice jusqu'à ce que votre rythme cardiaque soit proche du nombre le plus bas de votre zone d'entraînement. Pour brûler un maximum de graisse, entraînez-vous avec votre rythme cardiaque proche du nombre du milieu de votre zone d'entraînement.

**Exercices Aérobics**—Si votre but est de renforcer votre système cardio-vasculaire, vous devez faire des exercices aérobics, ce qui veut dire de l'exercice qui requiert de grandes quantités d'oxygène pendant une période de temps prolongée. Pour des exercices aérobics, réglez votre intensité jusqu'à ce que votre rythme cardiaque soit proche du nombre le plus haut dans votre zone d'entraînement.

## CONSEILS POUR L'ENTRAÎNEMENT

**Échauffement**—Commencez avec 5 à 10 minutes d'étirements et d'exercices légers. L'échauffement fait monter la température de votre corps, augmente les battements de votre cœur, et accélère votre circulation pour vous préparer à l'effort.

**Exercices dans la Zone d'Entraînement**—Entraînez-vous pendant 20 à 30 minutes avec votre rythme cardiaque dans votre zone d'entraînement. (Durant les premières semaines de votre programme d'exercice, ne maintenez pas votre rythme cardiaque dans votre zone d'entraînement pendant plus de 20 minutes.) Respirez profondément et de manière régulière quand vous vous entraînez—ne retenez jamais votre souffle.

**Retour à la Normale**—Finissez avec 5 à 10 minutes d'étirements. Les étirements rendent vos muscles plus flexibles et aident à prévenir les problèmes qui surviennent après l'entraînement.

## FRÉQUENCE DE L'EXERCICE

Pour maintenir ou améliorer votre forme physique, effectuez trois entraînements par semaine, avec au moins un jour de repos entre chaque entraînement. Après quelques mois d'exercice régulier, vous pouvez effectuer jusqu'à cinq entraînements par semaine, si désiré. Gardez à l'esprit que la clé du succès est de faire de vos entraînements un élément agréable et régulier de votre vie de tous les jours.

# LISTE DES PIÈCES

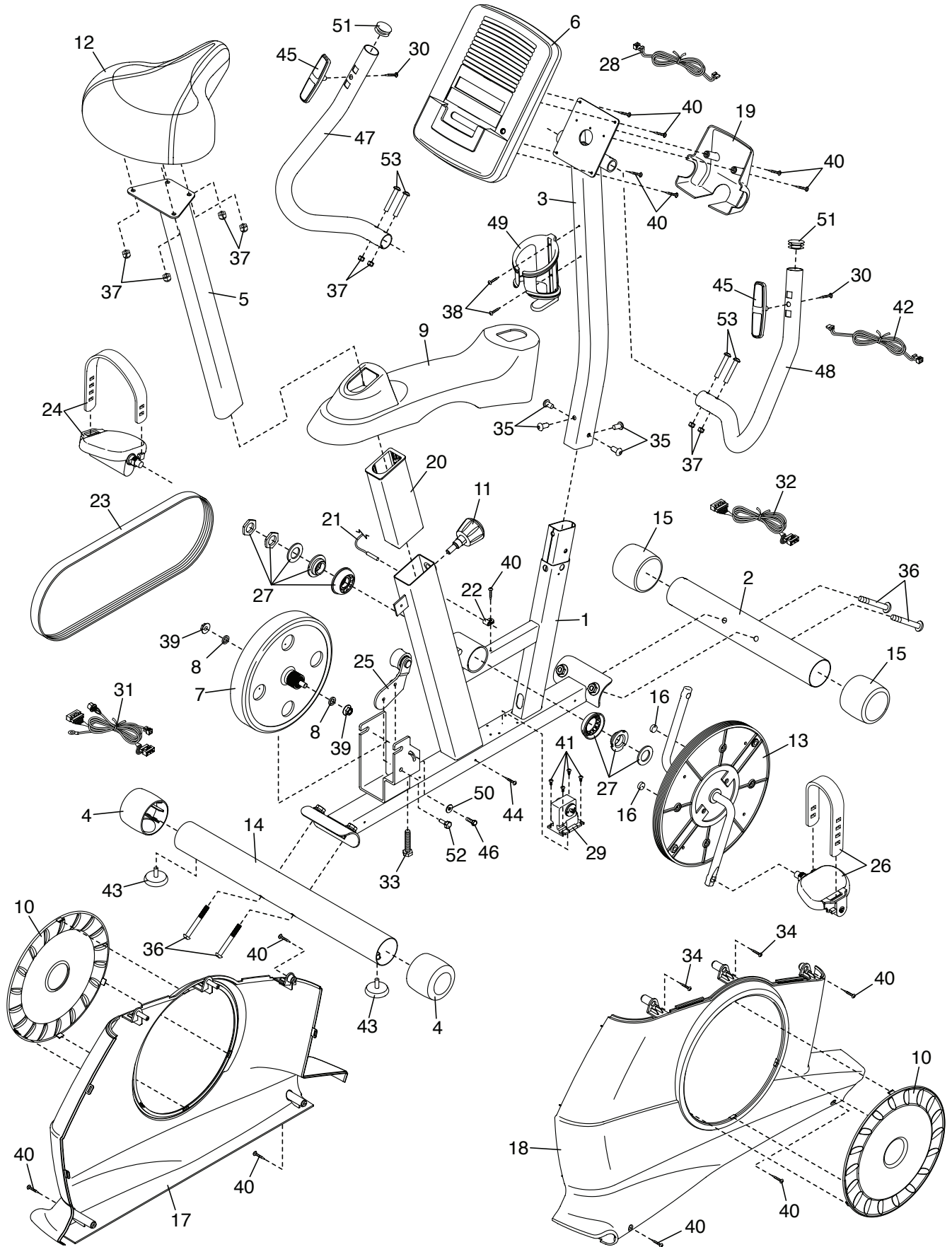
N°. du Modèle GGCEX61611.2 R1012A

N°.	Qté.	Description	N°.	Qté.	Description
1	1	Cadre	29	1	Moteur de Résistance
2	1	Stabilisateur Avant	30	2	Vis M4 x 19mm
3	1	Montant	31	1	Fil Inférieur
4	2	Embout du Stabilisateur	32	1	Fil Supérieur
5	1	Montant du Siège	33	1	Vis Hexagonale M10 x 50mm
6	1	Console	34	2	Vis M4 x 25mm
7	1	Mécanisme Tourbillonnaire	35	4	Vis M8 x 18mm
8	2	Rondelle M10	36	4	Vis M10 x 75mm
9	1	Capot Supérieur	37	8	Écrou de Verrouillage M8
10	2	Disque d'Accès	38	2	Vis de M4 x 22mm
11	1	Bouton de Réglage	39	2	Écrou à Collerette M10
12	1	Siège	40	13	Vis M4 x 16 mm
13	1	Poulie/Pédalier	41	4	Vis M4 x 12mm
14	1	Stabilisateur Arrière	42	1	Fil du Capteur Cardiaque Droit
15	2	Roulette	43	2	Pied de Nivellement
16	2	Aimant de la Poulie	44	1	Vis M4 x 13mm
17	1	Capot Gauche	45	2	Plaquette
18	1	Capot Droit	46	1	Vis Hexagonale M6 x 20mm
19	1	Couvre-Guidon	47	1	Guidon Gauche
20	1	Bague du Montant du Siège	48	1	Guidon Droit
21	1	Fil/Capteur Magnétique	49	1	Porte-Bouteille
22	1	Bride	50	1	Rondelle de M6
23	1	Courroie de Traction	51	2	Capuchon du Guidon
24	1	Pédale/Sangle Gauche	52	1	Vis à Épaulement M6 x 15mm
25	1	Tendeur	53	4	Boulon en Bouton M8 x 38mm
26	1	Pédale/Sangle Droite	*	–	Manuel de l'Utilisateur
27	1	Arrêt du Palier du Pédalier	*	–	Outil d'Assemblage
28	1	Fil du Capteur Cardiaque Gauche			

Remarque : les spécifications sont sujettes à des changements sans notification. Référez-vous au dos de ce manuel pour commander des pièces de rechange. \*Indique qu'une pièce n'est pas illustrée.

# SCHÉMA DÉTAILLÉ

N°. du Modèle GGCCEX61611.2 R1012A



# POUR COMMANDER DES PIÈCES DE RECHANGE

Pour commander des pièces de rechange, référez-vous à la page de couverture de ce manuel. Pour que nous puissions mieux vous assister, merci de préparer les informations suivantes avant de nous appeler :

- le numéro du modèle et le numéro de série de l'appareil (voir la page de couverture de ce manuel)
- le nom de l'appareil (voir la page de couverture de ce manuel)
- le numéro de la pièce et la description de la/des pièce(s) de remplacement (voir la LISTE DES PIÈCES et le SCHÉMA DÉTAILLÉ vers la fin de ce manuel)

## GARANTIE LIMITÉE

ICON of Canada, Inc. (ICON) garantit ce produit contre tout défaut de fabrication et de matériau lors de conditions d'utilisation normales. Les pièces et la main d'œuvre sont garanties quatre-vingt-dix (90) jours à compter de la date d'achat.

La présente garantie s'applique uniquement à l'acheteur initial (client). L'obligation d'ICON, en vertu des clauses de la présente garantie, est limitée, à sa discrétion, au remplacement ou à la réparation de l'équipement dans l'un de ses centres de réparation agréés. Toutes les réparations, pour lesquelles sont présentées des réclamations au titre de la garantie, doivent préalablement être autorisées par ICON. Si l'appareil est envoyé à un centre de réparation, les frais de transport aller-retour seront à la charge du client. Si des pièces de rechange sont expédiées durant la période de garantie du produit, le client sera facturé un montant minimum de frais de manutention. Pour les réparations à domicile, le client sera facturé des frais minimums de déplacement. La présente garantie ne couvre pas les dommages subis durant le transport de l'appareil. La présente garantie sera automatiquement annulée si l'appareil est utilisé comme un modèle exposé dans un magasin, si les instructions du présent manuel ne sont pas respectées, si l'appareil est malmené, mal utilisé ou utilisé anormalement, ou si l'appareil est utilisé à des fins commerciales ou de location. ICON n'autorise aucune autre garantie que celle expressément énoncée ci-dessus.

ICON n'est pas responsable et ne peut être tenu responsable des dommages indirects, particuliers ou consécutifs survenant ou en relation avec l'utilisation ou le fonctionnement de l'équipement ; ou des dommages résultant de pertes économiques, de pertes de propriétés, de pertes de revenus ou de profits, de perte de jouissance ou d'utilisation ou de coûts de retrait, d'installation ; ou de tout autre dommage indirect de quelque nature que ce soit. Certains provinces n'autorisent pas l'exclusion ou la limitation des dommages accessoires ou indirects. Par conséquent, les limitations mentionnées ci-dessus peuvent ne pas vous concerner.

La garantie fournie à la présente remplace toute autre garantie, et toute garantie implicite de commercialité ou de qualité pour un usage particulier est limitée dans sa portée et sa durée aux conditions énoncées dans le présent document. Certains provinces n'autorisent pas de limitations sur la durée d'une garantie implicite. Par conséquent, les limitations mentionnées ci-dessus peuvent ne pas vous concerner.

La présente garantie vous accorde des droits spécifiques reconnus par la loi. Vous pouvez également avoir d'autres droits qui varient d'une province à l'autre.

**ICON of Canada, Inc., 900 de l'Industrie, St. Jérôme, QC J7Y 4B8**