

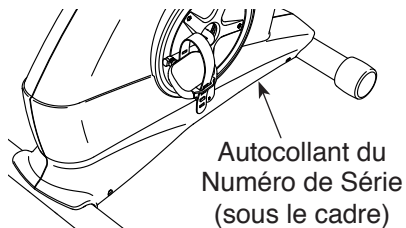
GOLD'S GYM®

CYCLE TRAINER 290C

www.workoutwarehouse.com

N°. du Modèle GGCCEX61612.2
N°. de Série _____

Écrivez le numéro de série sur la ligne ci-dessus pour référence.



ACTIVEZ VOTRE GARANTIE

Pour enregistrer votre appareil et activer votre garantie aujourd'hui, contactez le Service à la Clientèle.

SERVICE À LA CLIENTÈLE

Appelez gratuitement le
1-888-936-4266
du lundi au vendredi de 7h30 à
16h30 HNE (sauf jours fériés)

ou par courriel
customerservice@iconcanada.ca

Merci de ne pas contacter le magasin.

⚠ ATTENTION

Lisez toutes les précautions et les instructions contenues dans ce manuel avant d'utiliser cet appareil. Gardez ce manuel pour vous y référer ultérieurement.

MANUEL DE L'UTILISATEUR

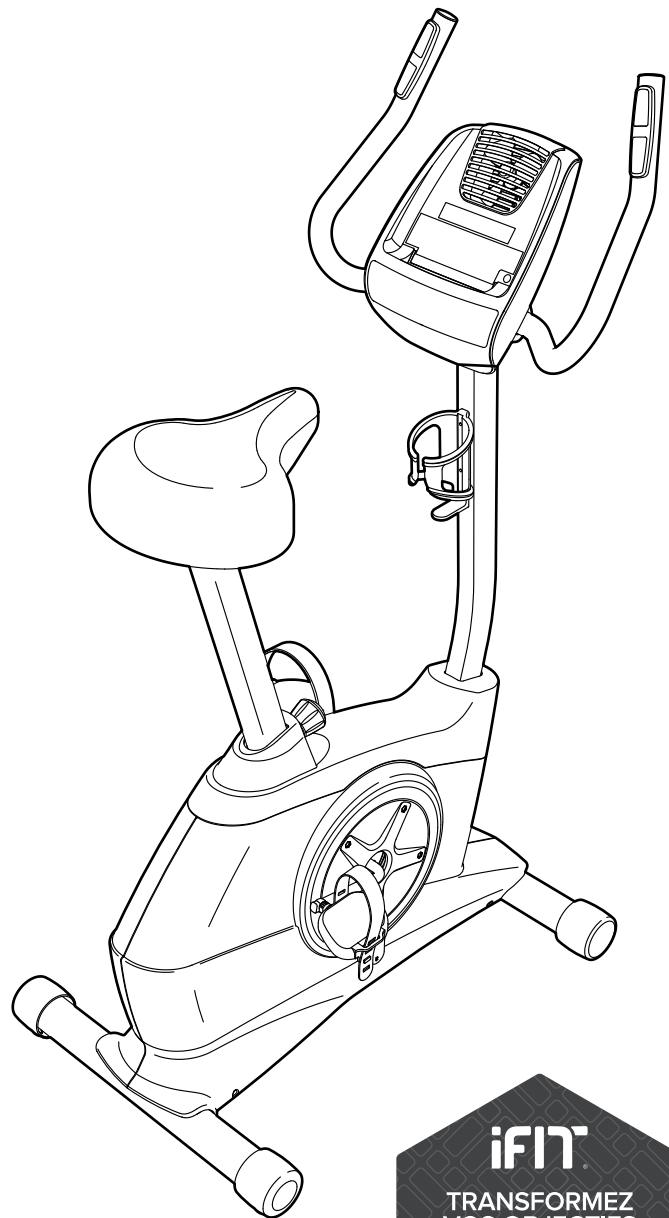
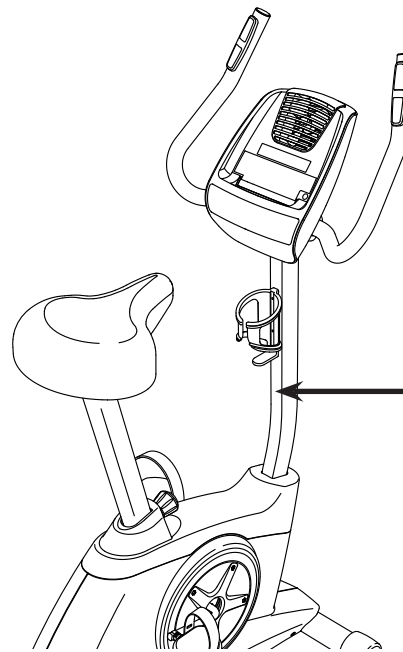


TABLE DES MATIÈRES

EMPLACEMENT DE L'AUTOCOLLANT D'AVERTISSEMENT.....	2
PRÉCAUTIONS IMPORTANTES	3
AVANT DE COMMENCER	5
TABLEAU D'IDENTIFICATION DES PIÈCES.....	6
ASSEMBLAGE	7
COMMENT UTILISER LE VÉLO D'EXERCICE	14
ENTRETIEN ET PROBLÈMES.....	22
CONSEILS POUR L'EXERCICE.....	24
LISTE DES PIÈCES	26
SCHÉMA DÉTAILLÉ	27
POUR COMMANDER DES PIÈCES DE RECHANGE	Dernière Page
GARANTIE LIMITÉE	Dernière Page


EMPLACEMENT DE L'AUTOCOLLANT D'AVERTISSEMENT

L'autocollant d'avertissement illustré ci-contre est inclus avec cet appareil. Collez l'autocollant d'avertissement sur l'avertissement en anglais à l'endroit indiqué. Ce schéma indique l'emplacement de l'autocollant d'avertissement. **Si l'autocollant est manquant ou illisible, référez-vous à la page de couverture de ce manuel pour commander un nouvel autocollant gratuit. Placez le nouvel autocollant à l'endroit indiqué.** Remarque : l'autocollant n'est peut-être pas illustré à l'échelle.



ATTENTION

- Le mauvais usage de cet appareil peut causer des blessures graves.
- Lisez le manuel de l'utilisateur et suivez tous les avertissements et les instructions d'utilisation avant d'utiliser.
- Ne permettez pas aux enfants de monter sur ou de se tenir près de l'appareil.
- Les pédales tournantes peuvent causer des blessures.
- Cet appareil n'a pas de roue libre.
- Réduisez la vitesse des pédales d'une manière contrôlée.
- Référez-vous à votre manuel de l'utilisateur pour le poids de l'utilisateur recommander.
- Remplacez l'étiquette si elle est endommagée, illisible ou manquante.



PRÉCAUTIONS IMPORTANTES

⚠ AVERTISSEMENT : pour réduire les risques de blessures graves, lisez toutes les précautions importantes et les instructions contenues dans ce manuel, ainsi que les avertissements se trouvant sur l'appareil, avant d'utiliser votre vélo d'exercice. ICON ne peut être tenu responsable de toute blessure ou tout dégât matériel résultant directement ou indirectement de l'utilisation de cet appareil.

1. Consultez votre médecin avant de commencer tout programme d'exercices. Ceci est particulièrement important pour les personnes âgées de plus de 35 ans et les personnes ayant eu des problèmes de santé.
2. N'utilisez le vélo d'exercice que de la manière décrite dans ce manuel.
3. Il incombe au propriétaire de veiller à ce que tous les utilisateurs du vélo d'exercice soient adéquatement informés de toutes les précautions.
4. Le vélo d'exercice est destiné à l'utilisation à domicile seulement. N'utilisez pas ce vélo d'exercice à des fins commerciales, locatives ou institutionnelles.
5. Gardez le vélo d'exercice à l'intérieur, à l'abri de l'humidité et de la poussière. Ne placez pas le vélo d'exercice dans un garage ou sur une terrasse couverte, ni près de l'eau.
6. Installez le vélo d'exercice sur une surface plane recouverte d'un petit tapis protégeant le recouvrement du sol. Veillez à laisser au moins 0,6 m d'espacement autour du vélo d'exercice.
7. Inspectez régulièrement et serrez correctement toutes les pièces. Remplacez immédiatement toute pièce usée.
8. Gardez toujours les enfants de moins de 12 ans et les animaux de compagnie à l'écart du vélo d'exercice.
9. Portez des vêtements appropriés lors de l'exercice ; ne portez pas des vêtements amples qui pourraient se coincer dans le vélo d'exercice. Portez toujours des chaussures sport pour protéger vos pieds.
10. Le vélo d'exercice ne devrait pas être utilisé par des personnes dont le poids excède 125 kg.
11. Gardez toujours votre dos bien droit en utilisant le vélo d'exercice ; n'arquez pas le dos.
12. Faites attention quand vous montez et descendez du vélo d'exercice.
13. Le détecteur du rythme cardiaque n'est pas un dispositif médical. De nombreux facteurs, tels que les mouvements de l'utilisateur pendant l'exercice, peuvent rendre la lecture de la rythme cardiaque moins sûre. Le détecteur ne sert qu'à donner une approximation des fluctuations de la rythme cardiaque lors de l'exercice.
14. Le vélo d'exercice ne comporte pas de roue libre ; les pédales continueront leur mouvement jusqu'à l'immobilisation du volant. Diminuez graduellement votre vitesse de pédalage.
15. L'exercice surmené peut entraîner de graves blessures ou la mort. Cessez immédiatement vos exercices si vous ressentez une douleur ou des étourdissements, et retournez à la normale.
16. Cet appareil numérique de classe B est conforme à la norme canadienne NMB-003.
17. Jetez les piles conformément aux règles locales.

PROTÉGEZ

VOTRE ÉQUIPEMENT DE FITNESS
AVEC UNE EXTENSION DE SERVICE



Votre nouvel équipement de fitness représente un investissement important pour votre santé. Protégez maintenant cet investissement contre les soucis mécaniques et électriques imprévisibles jusqu'à cinq ans.

CARACTÉRISTIQUES DE L'EXTENSION

- Une protection de un à cinq ans
- Un réseau de plus de 100 centres de réparations
- Des techniciens hautement qualifiés
- Une ligne d'appel nationale gratuite
- Une procédure simple pour les réparations
- Pas de déclaration à remplir
- Une inscription facile
- Des réparations rapides et efficaces partout au Canada
- Frais de réparation à domicile couverts
- Pièces et la main-d'œuvre incluses
- Pannes mécaniques et électriques incluses

Pour protéger votre équipement aujourd'hui,
appelez le Service à la Clientèle au
1-888-936-4266
Ou envoyez-nous un courriel au
customerservice@iconcanada.ca

 **ICON**[™]
du/of Canada Inc.

AVANT DE COMMENCER

Merci d'avoir choisi le nouveau vélo d'exercice GOLD'S GYM® CYCLE TRAINER 290 C. Le vélo est l'un des exercices des plus efficaces pour améliorer la condition cardiovasculaire, développer l'endurance et raffermir le corps. Le vélo d'exercice CYCLE TRAINER 290 C offre une vaste gamme de caractéristiques destinées à rendre vos entraînements à domicile plus agréables et efficaces.

Nous vous conseillons de lire attentivement ce manuel avant d'utiliser le vélo d'exercice. Si vous

avez des questions après avoir lu ce manuel, veuillez vous référer à la page de couverture de ce manuel pour nous contacter. Pour nous permettre de mieux vous assister, notez le numéro du modèle et le numéro de série de l'appareil avant de nous appeler. Le numéro du modèle et l'emplacement de l'autocollant du numéro de série sont indiqués sur la page de couverture de ce manuel.

Familiarisez-vous avec les pièces sur le schéma ci-dessous avant de continuer la lecture de ce manuel.

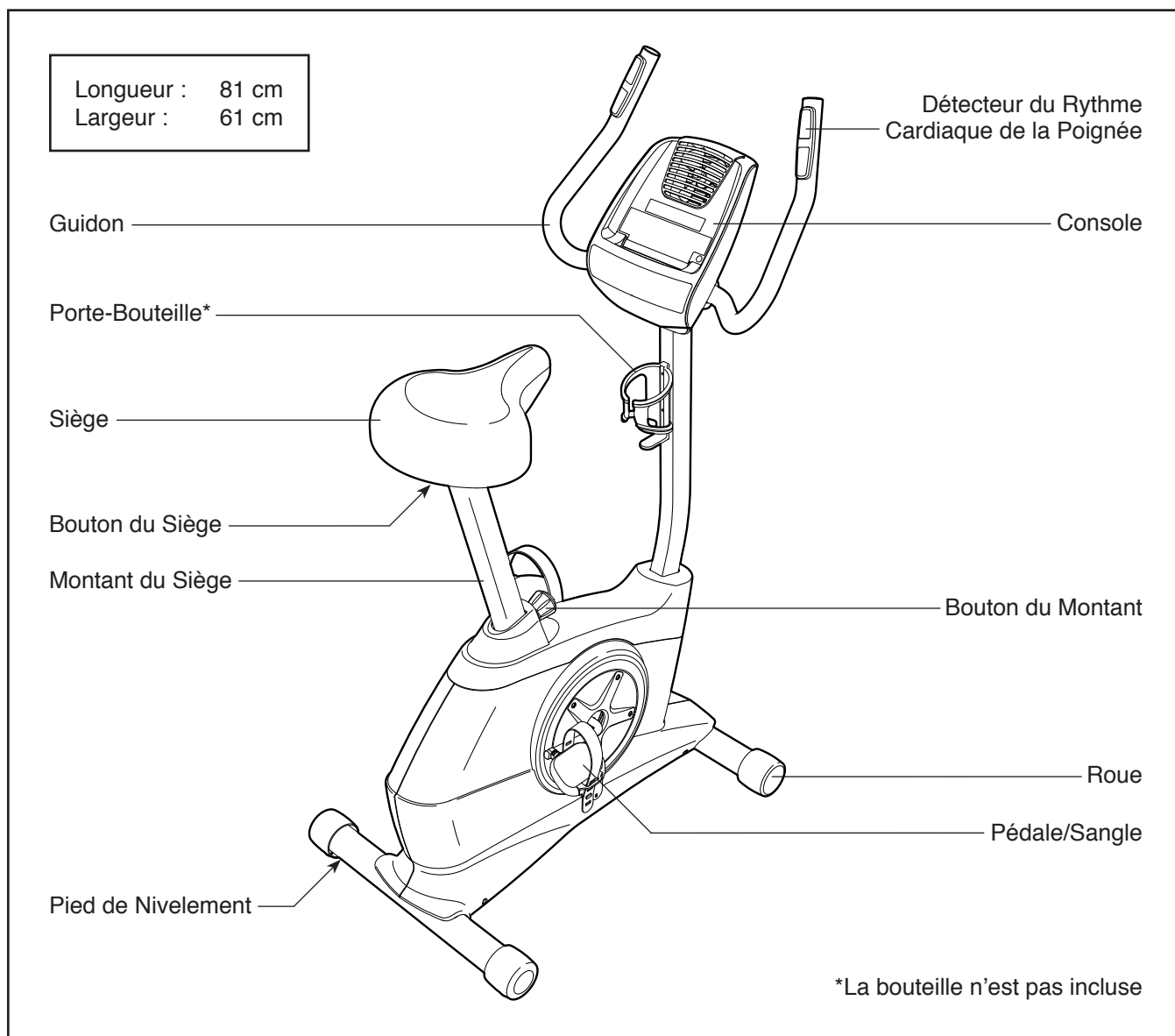
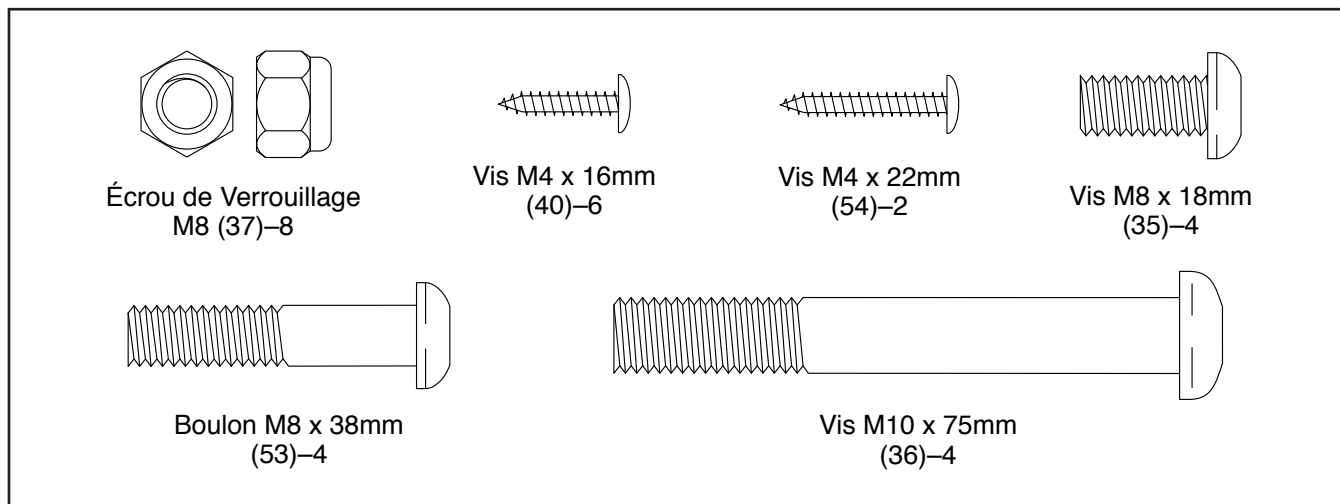


TABLEAU D'IDENTIFICATION DES PIÈCES

Référez-vous aux schémas ci-dessous pour identifier les petites pièces utilisées lors de l'assemblage. Le nombre entre parenthèses à côté de chaque schéma fait référence au numéro de la pièce sur la LISTE DES PIÈCES, vers la fin de ce manuel. Le nombre après les parenthèses est la quantité nécessaire à l'assemblage. **Remarque : si une pièce n'est pas dans le sac des pièces, vérifiez qu'elle n'est pas pré-assemblée. Des pièces de rechange peuvent être incluses.**

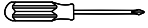


ASSEMBLAGE

- L'assemblage requiert la participation de deux personnes.
- Disposez toutes les pièces dans un espace dégagé et retirez tout le matériel d'emballage. Ne jetez pas le matériel d'emballage avant d'avoir terminé toutes les étapes d'assemblage.
- Les pièces côté gauche portent l'indication « L » ou « Left », et les pièces côté droit l'indication « R » ou « Right ».

- Pour l'illustration des petites pièces, voir la page 6.

En plus du ou des outils inclus, l'assemblage requiert les outils suivants :

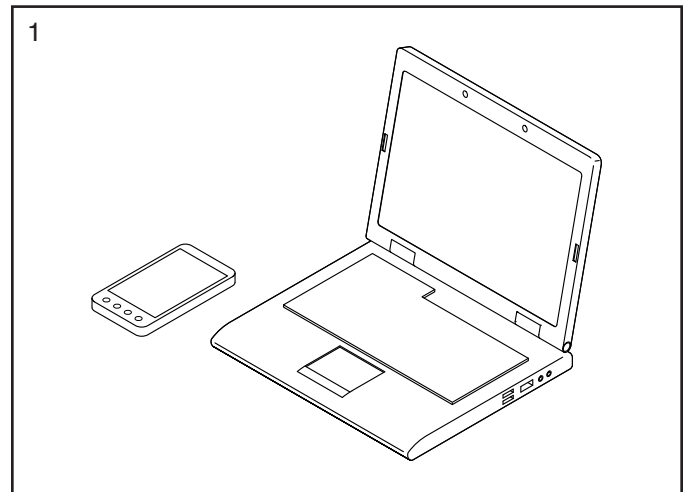
un tournevis à pointe cruciforme 

une clé à molette 

Un jeu de clés peut faciliter l'assemblage. Pour éviter d'abîmer les pièces, n'utilisez aucun outil à commande mécanique.

1. Appelez ou envoyez un courriel au Service à la Clientèle (voir la couverture de ce manuel) aujourd'hui pour enregistrer votre appareil.

- activez votre garantie
- gagnez du temps si vous avez un jour besoin de contacter le Service à la Clientèle
- restez informé de toutes nos mises à jour et offres spéciales

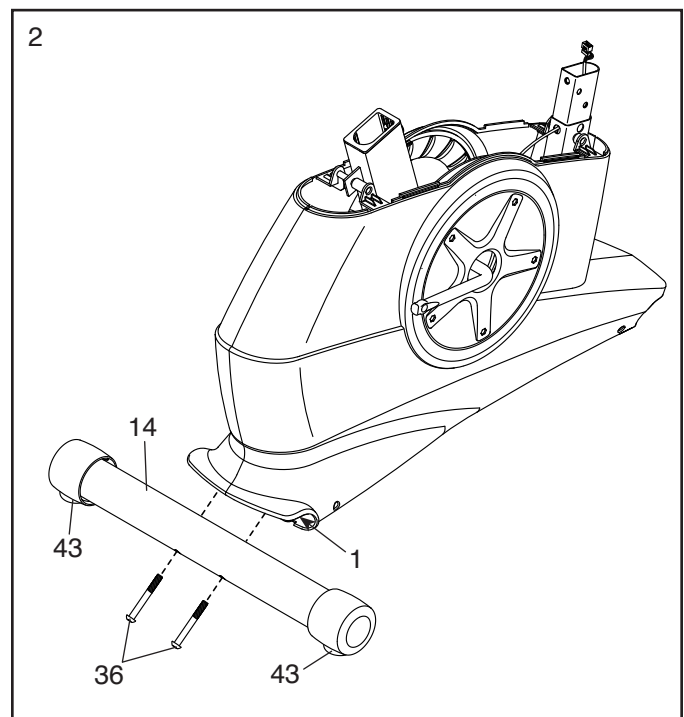


2. Identifiez le Stabilisateur Arrière (14), qui est doté d'un Pied de Nivellement (43) près de chaque extrémité.

Glissez une pièce rigide du matériel d'emballage sous l'arrière du Cadre (1). **Demandez à une autre personne de tenir le Cadre pour empêcher qu'il bascule pendant que vous effectuez cette étape.**

Attachez le Stabilisateur Arrière (14) au Cadre (1) à l'aide de deux Vis M10 x 75mm (36).

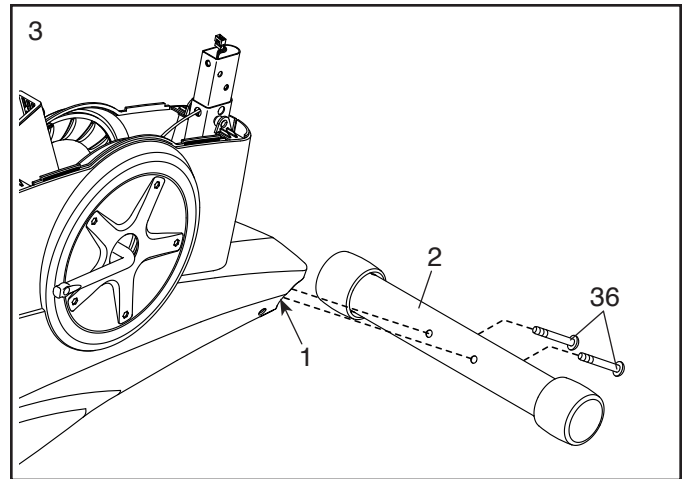
Retirez le matériel d'emballage.



3. Glissez une pièce rigide du matériel d'emballage sous l'avant du Cadre (1). **Demandez à une autre personne de tenir le Cadre pour empêcher qu'il bascule pendant que vous effectuez cette étape.**

Attachez le Stabilisateur Avant (2) au Cadre (1) à l'aide de deux Vis M10 x 75mm (36).

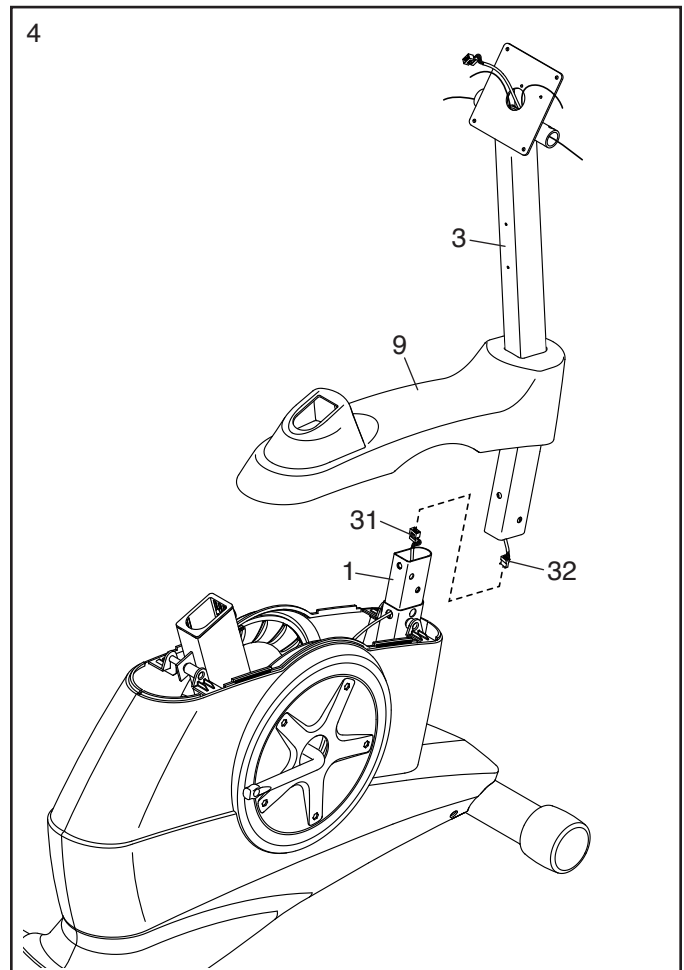
Retirez le matériel d'emballage.



4. Orientez le Montant (3) et le Capot Supérieur (9) tel qu'illustré.

Demandez à une autre personne de tenir le Montant (3) et le Capot Supérieur (9) près du Cadre (1) jusqu'à la fin de l'étape 4.

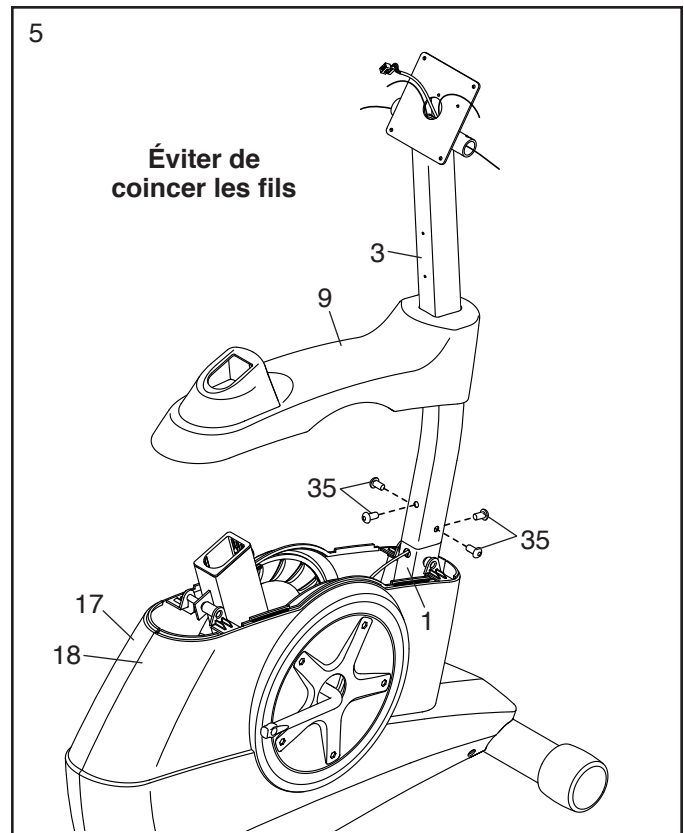
Reliez le Fil Supérieur (32) au Fil Inférieur (31). Puis, tirez le Fil Supérieur excédentaire hors du sommet du Montant.



5. **Conseil : évitez de coincer les fils.** Glissez le Montant (3) sur le Cadre (1).

Attachez le Montant (3) à l'aide de quatre Vis M8 x 18mm (35).

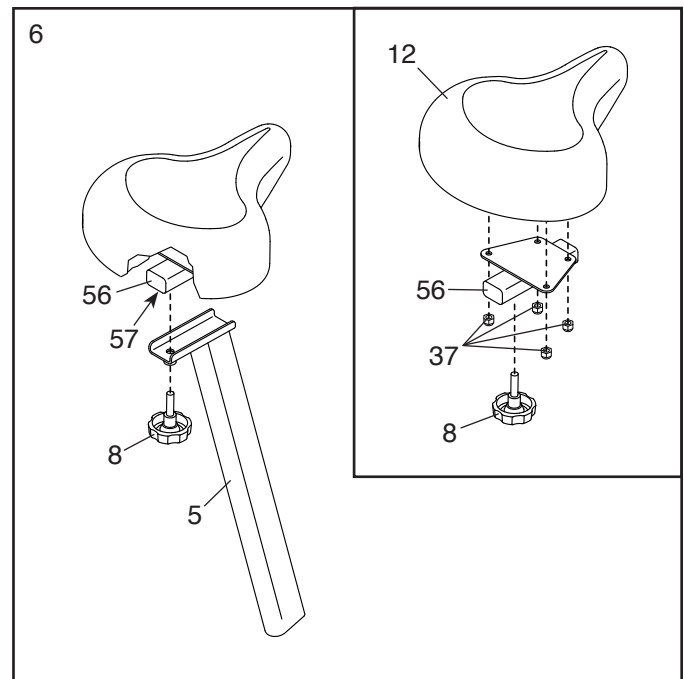
Glissez le Capot Supérieur (9) vers le bas et enfoncez-le sur les Capots Gauche et Droit (17, 18).



6. **Reportez-vous au schéma encadré.** Retirez le Bouton du Siège (8) du Curseur du Siège (56). Ensuite, attachez le Siège (12) au Curseur du Siège (56) à l'aide de quatre Écrous de Verrouillage de M8 (37). **Remarque : il est possible que les Écrous soient déjà fixés au dessous du Siège.**

Orientez ensuite le Curseur du Siège (56) et le Montant du Siège (5) tel qu'illustré. Posez le Curseur du Siège sur le Montant du Siège et tenez-le en place.

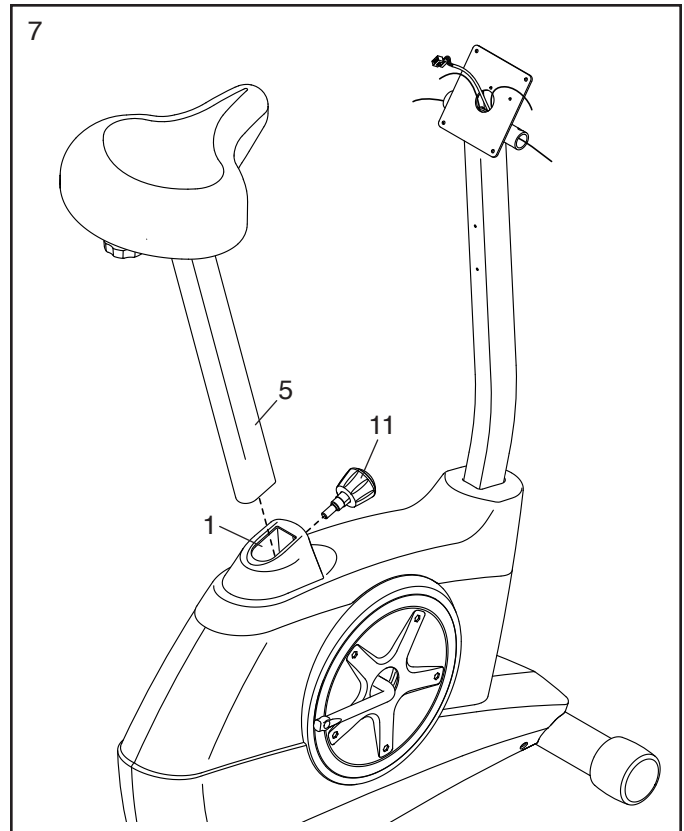
Introduisez le Bouton du Siège (8) vers le haut dans le Montant du Siège (5), puis vissez le Bouton dans la Bride du Curseur (57) à l'intérieur du Curseur du Siège (56).



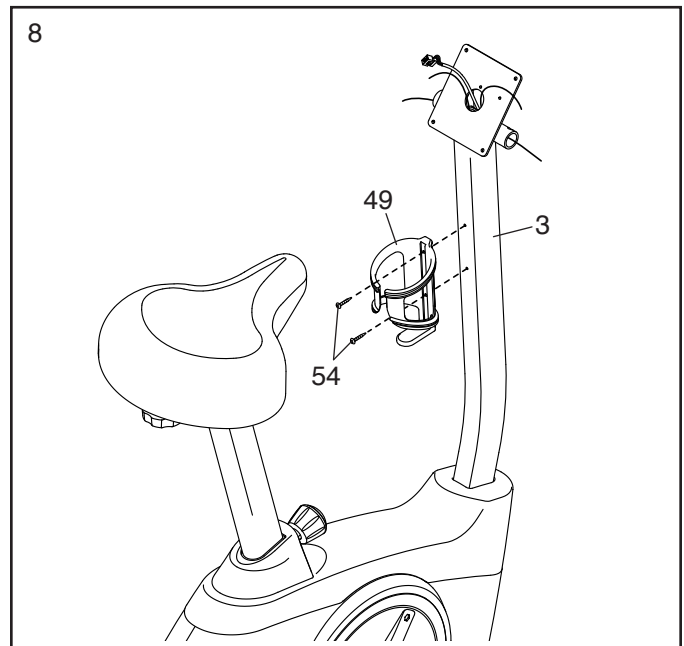
7. À l'aide d'une clé à molette, vissez le Bouton de Réglage (11) dans le Cadre (1).

Ensuite, dévissez le Bouton de Réglage (11) de quelques tours, abaissez-le et introduisez le Montant du Siège (5) dans le Cadre (1).

Glissez le Montant du Siège (5) vers le haut ou le bas jusqu'à la position voulue et relâchez le Bouton de Réglage (11) à l'intérieur de l'un des orifices de réglage du Montant du Siège. **Élevez ou abaissez légèrement le Montant du Siège afin d'assurer que le Bouton de Réglage est enfoncé dans l'un des orifices de réglage du Montant du Siège.** Ensuite, serrez le Bouton de Réglage.



8. Attachez le Porte-Bouteille (49) au Montant (3) à l'aide de deux Vis M4 x 22mm (54).



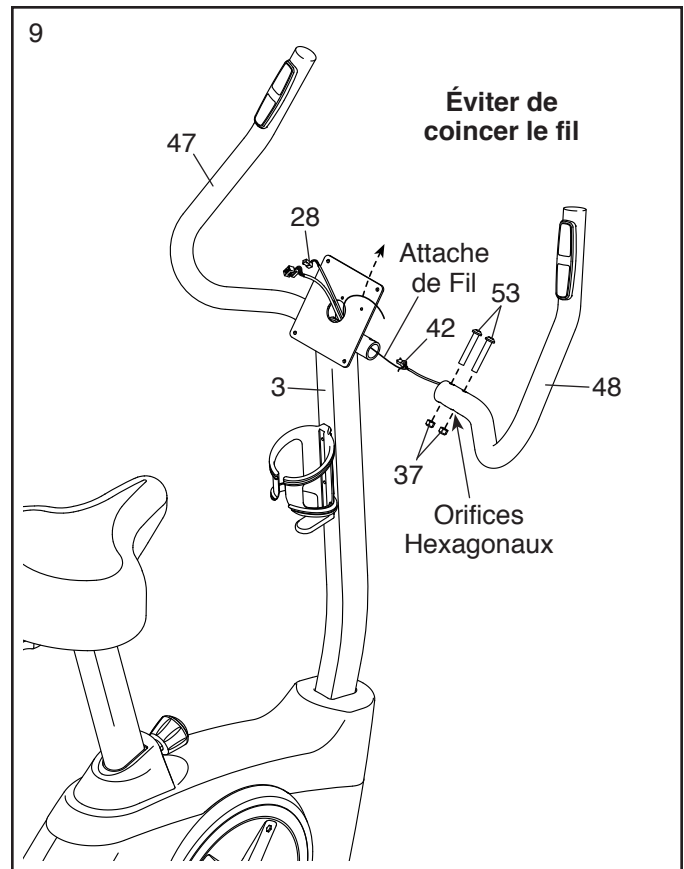
9. Identifiez le Guidon Droit (48) et orientez-le tel qu'illustré.

Pendant qu'une autre personne tient le Guidon Droit (48) près du Montant (3), liez l'attache de fil indiquée au Fil du Détecteur Cardiaque Droit (42). Ensuite, tirez l'autre extrémité de l'attache de fil vers le haut et hors du haut du Montant.

Conseil : évitez de coincer le fil. Glissez le Guidon Droit (48) sur le Montant (3).

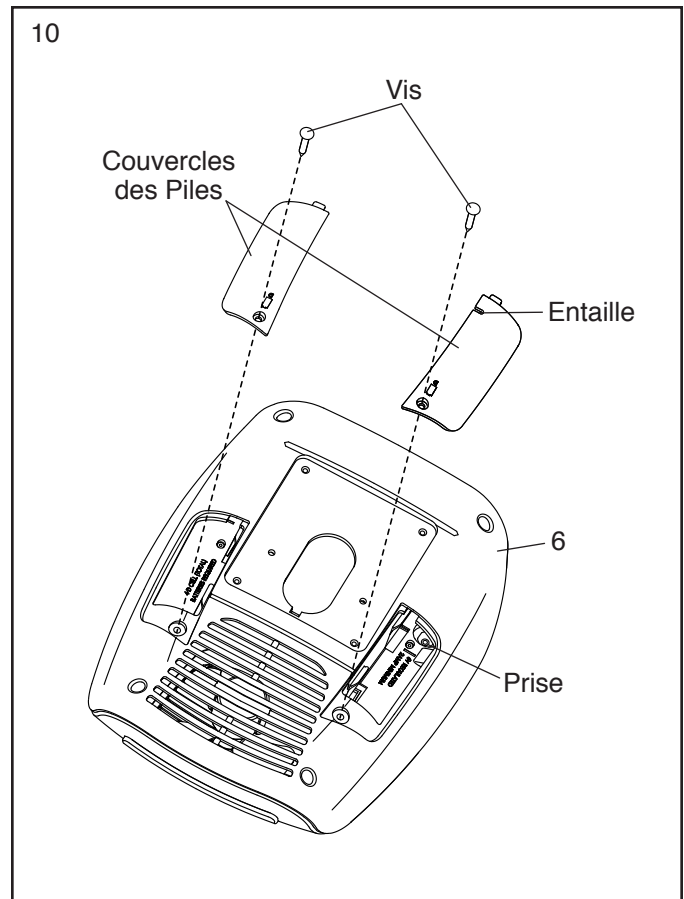
Attachez le Guidon Droit (48) à l'aide de deux Boulons M8 x 38mm (53) et deux Écrous de Verrouillage M8 (37). **Assurez-vous que les Écrous de Verrouillage logent dans les orifices hexagonaux.**

Attachez le Guidon Gauche (47) de la même manière.



10. La Console (6) peut fonctionner à l'aide de quatre piles de type D (non comprises) ; les piles alcalines sont recommandées. Ne combinez pas ensemble des piles anciennes et nouvelles, non plus que des piles alcalines, ordinaires ou rechargeables entre elles. **IMPORTANT : si la console a été exposée à de froides températures, prévoyez une période de réchauffement de la console avant d'y installer des piles. Sans cette précaution, les écrans ou d'autres composants électroniques de la console pourraient être endommagés.** Retirez les vis et les couvercles des piles, introduisez des piles dans les compartiments des piles et réinstallez les couvercles. **Assurez-vous que les piles sont orientées selon les schémas à l'intérieur des compartiments des piles.**

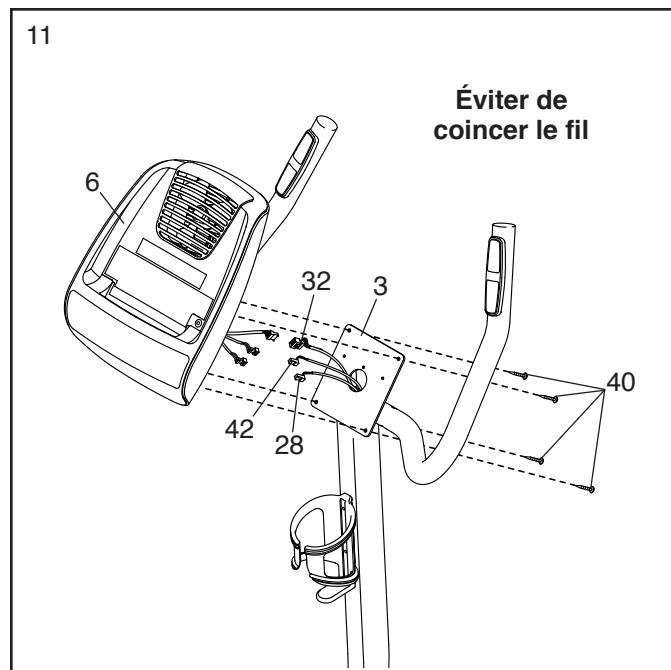
Pour acheter un bloc d'alimentation optionnel, composez le numéro de téléphone indiqué sur la couverture avant du manuel. Pour éviter d'endommager la console, n'utilisez qu'un bloc d'alimentation provenant du fabricant. Branchez une extrémité du bloc d'alimentation sur la prise à l'intérieur du compartiment des piles ; acheminez le bloc d'alimentation par l'entaille du couvercle des piles. Ensuite, branchez l'autre extrémité sur une prise de courant installée conformément aux codes et règlements locaux.



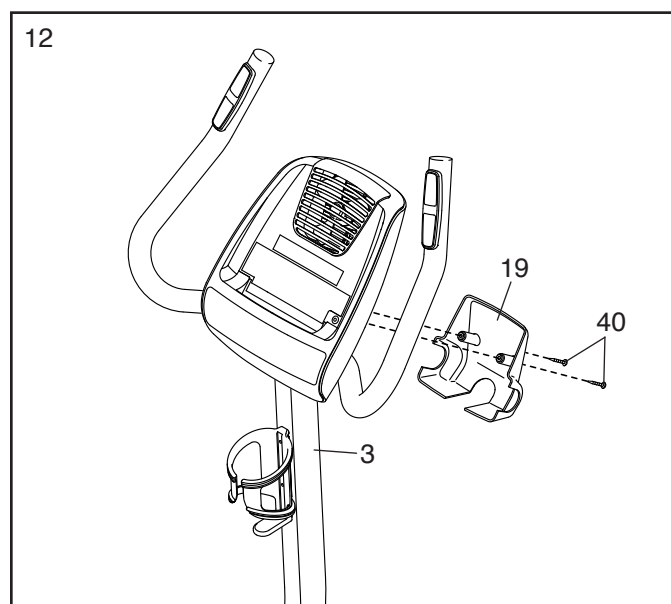
11. Pendant qu'une autre personne tient la Console (6) près du Montant (3), reliez les fils de la Console au Fil Supérieur (32) et aux Fils des Détecteurs Cardiaques Droit et Gauche (42, 28).

Introduisez l'excédent du fil dans le Montant (3) ou dans la Console (6).

Conseil : évitez de coincer les fils. Attachez la Console (6) au Montant (3) à l'aide de quatre Vis M4 x 16mm (40).



12. Attachez le Boîtier du Guidon (19) au Montant (3) à l'aide de deux Vis M4 x 16mm (40).

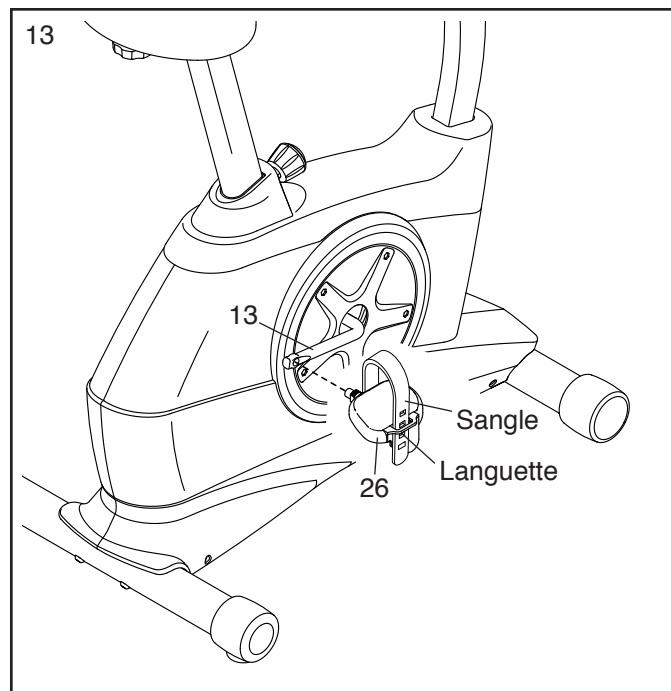


13. Identifiez la Pédale Droite (26).

À l'aide d'une clé à molette, **vissez fermement** la Pédale Droite (26) **dans le sens horaire** à l'intérieur du bras droit du Pédalier (13).

Vissez la Pédale Gauche (non illustrée) **dans le sens antihoraire** dans le bras gauche du Pédalier (non illustré).

Réglez la sangle de la Pédale Droite (26) à la position voulue, puis enfoncez l'extrémité de la sangle par-dessus la languette de la Pédale Droite. **Réglez la sangle de la Pédale Gauche (non illustrée) de la même manière.**



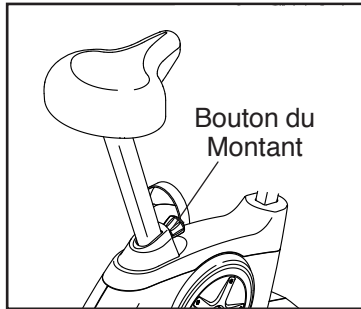
14. **Veillez à ce que toutes les pièces soient correctement serrées avant d'utiliser votre vélo d'exercice. Une fois le vélo d'exercice assemblé, inspectez-le pour vous assurer qu'il est assemblé correctement et qu'il fonctionne sans problème.** Remarque : il est possible qu'il reste des pièces excédentaires une fois l'assemblage terminé. Placez un tapis sous le vélo d'exercice pour protéger le sol ou la moquette.

COMMENT UTILISER LE VÉLO D'EXERCICE

COMMENT RÉGLER LA HAUTEUR DU SIÈGE

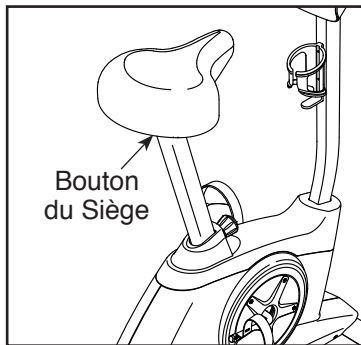
Pour un exercice efficace, le siège doit se situer à une hauteur appropriée. En pédalant, vos genoux devraient être légèrement pliés lorsque les pédales sont au plus bas.

Pour régler la hauteur du siège, desserrez d'abord le bouton du montant de quelques tours. Ensuite, tirez le bouton vers l'extérieur, glissez le montant du siège vers le haut ou le bas jusqu'à la position voulue et relâchez ensuite le bouton à l'intérieur de l'un des orifices de réglage du montant du siège. **Élevez ou abaissez légèrement le montant du siège afin de veiller à ce que le bouton soit engagé dans l'un des orifices de réglage du montant du siège.** Ensuite, resserrez le bouton.



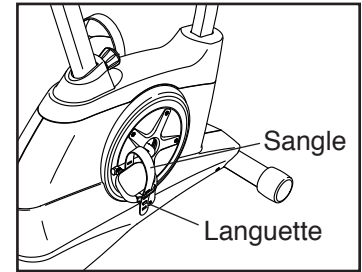
COMMENT RÉGLER LA POSITION HORIZONTALE DU SIÈGE

Pour régler la position horizontale du siège, desserrez d'abord le bouton de réglage de quelques tours. Ensuite, déplacez le siège vers l'avant ou l'arrière jusqu'à la position voulue, puis resserrez fermement le bouton.



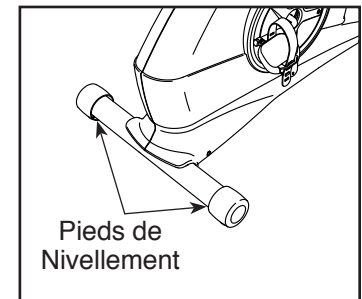
COMMENT RÉGLER LES SANGLES DES PÉDALES

Pour régler les sangles des pédales, tirez d'abord les extrémités des sangles hors des languettes des pédales. Ensuite, réglez les sangles à la position voulue, puis enfoncez les extrémités des sangles dans les languettes.



COMMENT NIVELER LE VÉLO D'EXERCICE

Si le vélo d'exercice oscille légèrement durant l'utilisation, tournez l'un des, ou les deux, pieds de nivellement situés sous le stabilisateur arrière jusqu'à mettre le vélo à niveau.



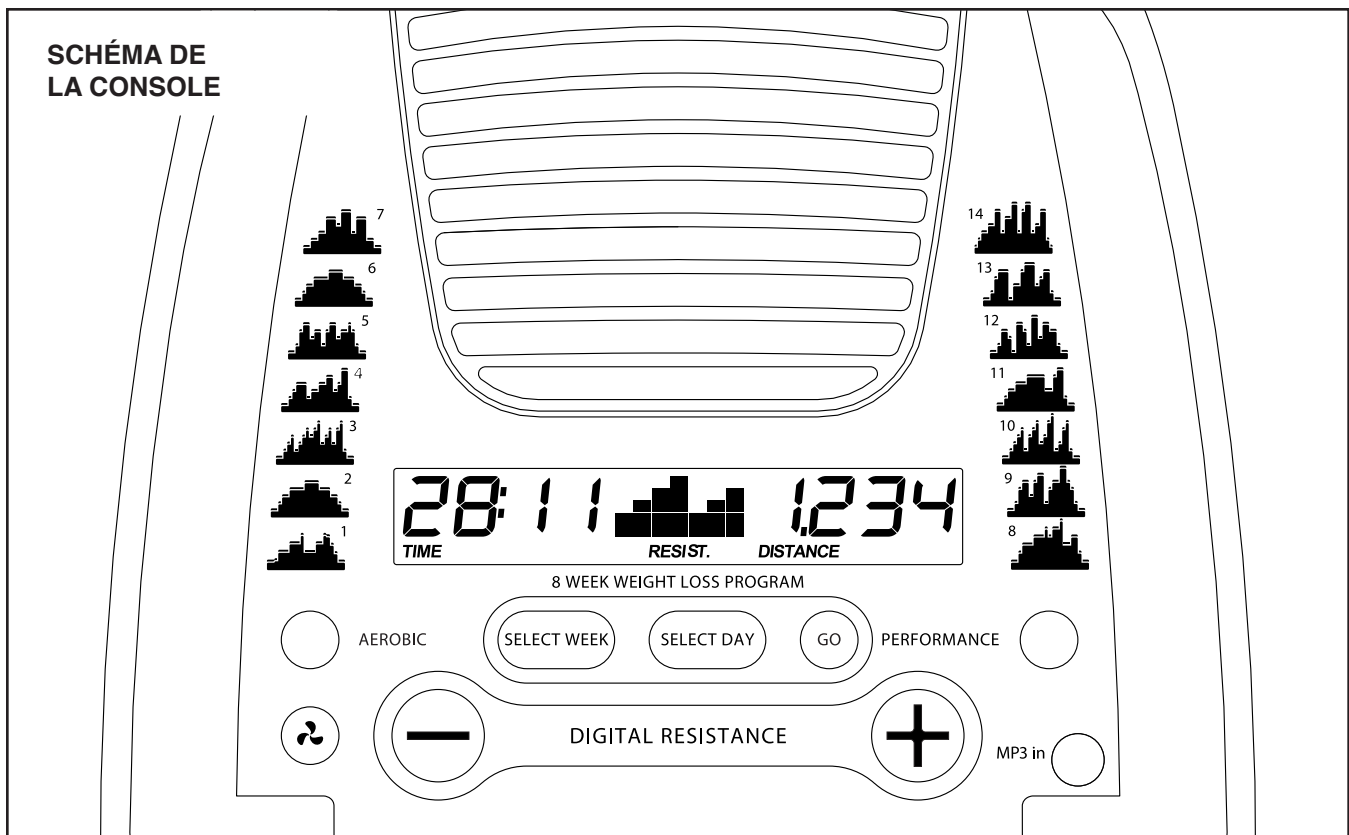


SCHÉMA DE LA CONSOLE

CARACTÉRISTIQUES DE LA CONSOLE

Cette console de pointe offre une gamme de fonctions conçues pour rendre vos entraînements plus agréables et plus efficaces.

Lorsque le mode manuel de la console est sélectionné, il est possible de changer la résistance des pédales par simple pression d'une touche. Pendant l'exercice, la console affiche en continu des données sur l'exercice. Vous pouvez également mesurer votre rythme cardiaque à l'aide du détecteur du rythme cardiaque de la poignée.

Éliminez vos kilos excédentaires avec l'entraînement de perte de poids progressive sur huit semaines. Chaque entraînement du programme commande la résistance des pédales en vous guidant au long d'un entraînement efficace conçu pour vous aider à obtenir les résultats souhaités.

La console comporte également une gamme d'entraînements prédéfinis. Chaque entraînement prédéfini commande automatiquement la résistance des pédales en vous guidant au long d'un entraînement efficace.

Vous pouvez aussi brancher votre lecteur MP3 ou CD sur la chaîne audio de la console et ainsi écouter votre musique ou vos livres audio préférés pendant l'entraînement.

Pour utiliser le mode manuel, voir la page 16. **Pour effectuer un entraînement de perte de poids sur huit semaines**, voir la page 18. **Pour effectuer un entraînement prédéfini**, voir la page 20. **Pour utiliser la chaîne audio**, voir la page 21. **Pour utiliser le mode utilisateur**, voir la page 21.

Remarque : avant d'utiliser la console, assurez-vous que des piles y sont installées (voir l'étape d'assemblage 10 à la page 11). Si une pellicule en plastique transparent recouvre l'écran, retirez-la.

COMMENT UTILISER LE MODE MANUEL

1. Activez la console.

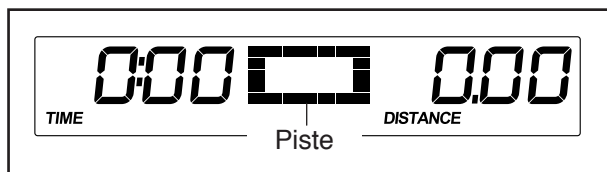
Pressez n'importe quelle touche ou commencez à pédaler pour activer la console.

Lorsque la console est activée, l'écran est mis en fonction. Une tonalité retentira et la console sera prête à l'emploi.

2. Sélectionnez le mode manuel.

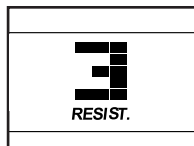
L'activation de la console sélectionne automatiquement le mode manuel.

Si un entraînement a été sélectionné, resélectionnez le mode manuel en pressant à répétition la touche Aerobic (aérobique) ou Performance jusqu'à ce qu'apparaisse une piste à l'écran central.



3. Commencez à pédaler et changez la résistance des pédales, au besoin.

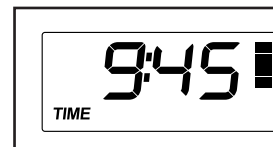
Pendant que vous pédalez, changez la résistance des pédales en pressant les touches d'augmentation ou de diminution de Digital Resistance (résistance numérique).



Remarque : après l'appui sur les touches, les pédales mettront quelques instants à atteindre la résistance correspondant au degré sélectionné.

4. Suivez votre progression à l'écran.

L'écran gauche—Cet écran peut afficher le temps écoulé et le nombre approximatif des calories que vous aurez brûlées. L'écran passe d'un mode à l'autre toutes les quelques secondes.



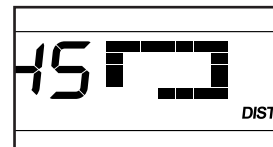
Remarque : pendant un entraînement pré-défini, l'écran indique la période restante de l'entraînement.

L'écran gauche indiquera également votre rythme cardiaque lorsque vous utilisez le détecteur du rythme cardiaque de la poignée (voir l'étape 5).

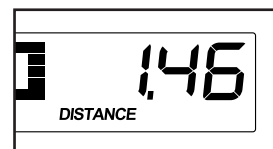
L'écran central—Cet écran affiche pendant quelques secondes le degré de résistance des pédales lors de chaque changement de la résistance.



Cet écran affichera également une piste correspondant à 400 mètres (1/4 de mile). Alors que vous vous entraînez, des indicateurs apparaissent successivement autour de la piste jusqu'à l'affichage complet de cette dernière. La piste disparaîtra à ce moment et les indicateurs recommenceront à s'afficher successivement.

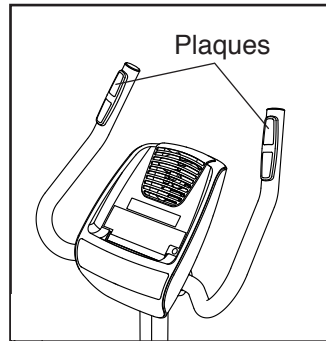


L'écran droit—Cet écran peut afficher la distance parcourue en pédalant en miles ou en kilomètres, ainsi que votre vitesse de pédalage en miles à l'heure ou kilomètres à l'heure. L'écran passe d'un mode à l'autre toutes les quelques secondes.



5. Mesurez votre rythme cardiaque, au besoin.

Si des pellicules en plastique transparent recouvrent les plaques métalliques du détecteur du rythme cardiaque de la poignée, retirez les pellicules. De plus, assurez-



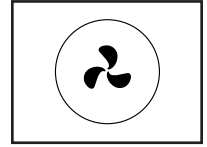
vous que vos mains sont propres. Pour mesurer votre rythme cardiaque, tenez le détecteur du rythme cardiaque de la poignée en appuyant les paumes des mains contre les plaques. **Évitez de déplacer vos mains ou de trop serrer les plaques.**

Lorsque votre pouls est capté, un symbole en forme de cœur clignote, suivi de l'affichage de votre rythme cardiaque. **Pour une lecture plus précise de votre rythme cardiaque, tenez les plaques pendant au moins 15 secondes.**

Si votre rythme cardiaque ne s'affiche pas, veillez à placer vos mains tel qu'il est décrit. Prenez soin de ne pas déplacer vos mains et de ne pas trop serrer les plaques. Pour obtenir les meilleurs résultats, nettoyez les plaques à l'aide d'un linge doux ; **ne nettoyez jamais les plaques à l'aide d'alcool, d'abrasifs ou de produits chimiques.**

6. Activez le ventilateur, au besoin.

Le ventilateur fonctionne selon deux régimes. Pressez à répétition la touche du ventilateur pour choisir un régime du ventilateur ou désactiver ce dernier.



Remarque : si les pédales demeurent immobiles pendant environ trente secondes, le ventilateur se désactive automatiquement.

7. Lorsque vous mettez fin à l'exercice, la console s'éteint d'elle-même.

Lorsque les pédales demeurent immobiles pendant plusieurs secondes, une suite de tonalités retentit, la console est mise en veille et le temps clignote à l'écran.

Lorsque les pédales demeurent immobiles pendant plusieurs minutes, la console s'éteint et l'écran se réinitialise.

COMMENT EFFECTUER UN ENTRAÎNEMENT DE PERTE DE POIDS SUR HUIT SEMAINES

1. Activez la console.

Pressez n'importe quelle touche ou commencez à pédaler pour activer la console.

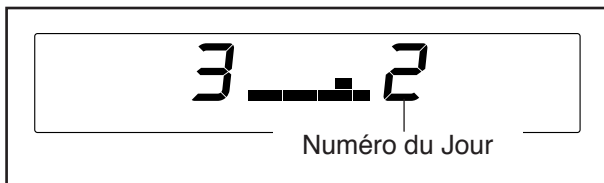
2. Sélectionnez la semaine voulue du programme.

Pour sélectionner une semaine particulière du programme, pressez à répétition la touche Select Week (sélectionner une semaine) jusqu'à afficher à l'écran le numéro de la semaine voulue.

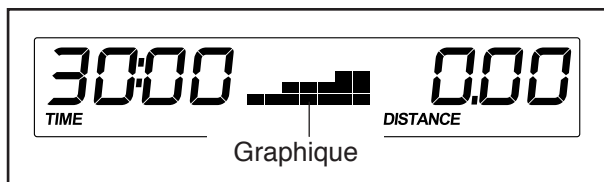


3. Sélectionnez le jour voulu du programme.

Chaque semaine du programme comporte trois entraînements du jour. Pour sélectionner un jour particulier du programme, pressez à répétition la touche Select Day (sélectionner un jour) jusqu'à afficher à l'écran le numéro du jour voulu.



Ensuite, la durée de l'entraînement apparaîtra à l'écran gauche et un graphique des degrés de résistance défilera à l'écran central.



4. Commencez l'entraînement.

Pressez la touche Go (aller) et commencez à pédaler pour lancer l'entraînement.

Chaque entraînement est divisé en segments d'une minute. Un degré de résistance et une vitesse cible sont programmés pour chaque segment. Remarque : un même degré de résistance et (ou) une même vitesse cible peuvent être programmés pour des segments consécutifs.

Durant l'entraînement, le graphique de l'entraînement représentera votre progression. Le segment de graphique clignotant correspond au segment en cours de l'entraînement. La hauteur du segment clignotant indique le degré de résistance du segment en cours.

À la fin de chaque segment de l'entraînement, une suite de tonalités retentira et le segment suivant du graphique commencera à clignoter.

Le degré de résistance du segment suivant apparaîtra à l'écran central pendant quelques secondes pour vous prévenir. La résistance offerte par les pédales changera à ce moment.

La vitesse cible du segment suivant apparaîtra à l'écran droit pendant quelques secondes pour vous prévenir.

Pendant votre entraînement, maintenez un régime de pédalage se rapprochant de celui du réglage de la vitesse cible du segment en cours. **IMPORTANT : la vitesse cible ne sert qu'à vous motiver. Votre vitesse de pédalage réelle peut être inférieure à la vitesse cible. Veillez à vous entraîner à une vitesse qui vous est confortable.**

Si le degré de résistance du segment en cours est trop élevé ou trop bas, vous pouvez annuler manuellement le réglage en pressant les touches Digital Resistance (résistance numérique). **IMPORTANT : à la fin du segment en cours de l'entraînement, les pédales adopteront automatiquement le réglage de la résistance programmé du segment suivant.**

Si vous cessez de pédaler pendant plusieurs secondes, une suite de tonalités retentira pour signaler l'entrée en pause d'entraînement.

Pour reprendre l'entraînement, recommencez tout simplement à pédaler. L'entraînement continuera jusqu'à ce que le dernier segment du graphique clignote et que le dernier segment de l'entraînement prenne fin.

5. Suivez votre progression à l'écran.

Voir l'étape 4 à la page 16.

6. Mesurez votre rythme cardiaque, au besoin.

Voir l'étape 5 à la page 17.

7. Activez le ventilateur, au besoin.

Voir l'étape 6 à la page 17.

8. Lorsque vous mettez fin à l'exercice, la console s'éteint d'elle-même.

Voir l'étape 7 à la page 17.

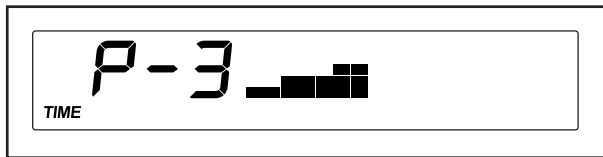
COMMENT EFFECTUER UN ENTRAÎNEMENT PRÉDÉFINI

1. Activez la console.

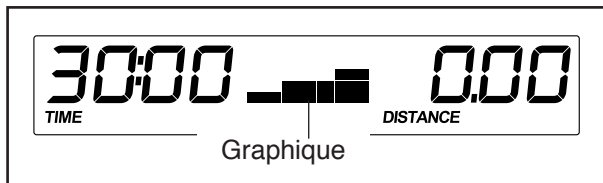
Pressez n'importe quelle touche ou commencez à pédaler pour activer la console.

2. Sélectionnez un entraînement prédéfini.

Pour sélectionner un entraînement prédéfini, pressez à répétition la touche Aerobic (aérobie) ou Performance jusqu'à ce que s'affiche à l'écran gauche l'entraînement voulu.



Lors de la sélection d'un entraînement prédéfini, la durée de l'entraînement apparaîtra à l'écran gauche et un graphique des degrés de résistance défilera à l'écran central.



Remarque : les détails des graphiques des entraînements prédéfinis sont imprimés sur les côtés de la console.

3. Commencez à pédaler pour lancer l'entraînement.

Chaque entraînement est divisé en segments d'une minute. Un degré de résistance et une vitesse cible sont programmés pour chaque segment. Remarque : un même degré de résistance et (ou) une même vitesse cible peuvent être programmés pour des segments consécutifs.

Durant l'entraînement, le graphique de l'entraînement représentera votre progression. Le segment de graphique clignotant correspond au segment en cours de l'entraînement. La hauteur du segment clignotant indique le degré de résistance du segment en cours.

À la fin de chaque segment de l'entraînement, une suite de tonalités retentira et le segment suivant du graphique commencera à clignoter.

Le degré de résistance du segment suivant apparaîtra à l'écran central pendant quelques secondes pour vous prévenir. La résistance offerte par les pédales changera à ce moment.

La vitesse cible du segment suivant apparaîtra à l'écran droit pendant quelques secondes pour vous prévenir.

Pendant votre entraînement, maintenez un régime de pédalage se rapprochant de celui du réglage de la vitesse cible du segment en cours. **IMPORTANT : la vitesse cible ne sert qu'à vous motiver. Votre vitesse de pédalage réelle peut être inférieure à la vitesse cible. Veillez à vous entraîner à une vitesse qui vous est confortable.**

Si le degré de résistance du segment en cours est trop élevé ou trop bas, vous pouvez annuler manuellement le réglage en pressant les touches Digital Resistance (résistance numérique). **IMPORTANT : à la fin du segment en cours de l'entraînement, les pédales adopteront automatiquement le réglage de la résistance programmé du segment suivant.**

Si vous cessez de pédaler pendant plusieurs secondes, une suite de tonalités retentira pour signaler l'entrée en pause d'entraînement.

Pour reprendre l'entraînement, recommencez tout simplement à pédaler. L'entraînement continuera jusqu'à ce que le dernier segment du graphique clignote et que le dernier segment de l'entraînement prenne fin.

4. Suivez votre progression à l'écran.

Voir l'étape 4 à la page 16.

5. Mesurez votre rythme cardiaque, au besoin.

Voir l'étape 5 à la page 17.

6. Activez le ventilateur, au besoin.

Voir l'étape 6 à la page 17.

7. Lorsque vous mettez fin à l'exercice, la console s'éteint d'elle-même.

Voir l'étape 7 à la page 17.

COMMENT UTILISER LA CHAÎNE AUDIO

Pour écouter de la musique ou des livres audio à l'aide de la chaîne audio de la console pendant que vous vous entraînez, branchez votre câble audio sur la prise de la console et sur une prise de votre lecteur MP3 ou lecteur CD ; **veillez à ce que votre câble soit introduit à fond.**

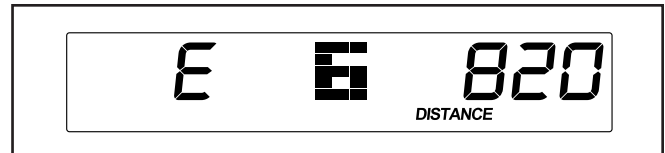
Ensuite, pressez la touche de lecture de votre lecteur MP3 ou CD. Réglez l'intensité sonore à l'aide de la commande du volume de votre lecteur MP3 ou lecteur CD.

LE MODE UTILISATEUR

La console comporte un mode utilisateur qui permet de sélectionner l'unité de mesure de la console, d'en régler l'intensité sonore et d'en afficher des données sur son utilisation.

Pour sélectionner le mode utilisateur, maintenez enfoncée la touche Performance pendant quelques secondes jusqu'à ce que les informations du mode utilisateur apparaissent à l'écran.

La console peut afficher en miles ou en kilomètres la vitesse de pédalage et la distance.



L'écran gauche affichera l'unité de mesure sélectionnée. Un E représentant le mile anglais ou un M représentant le kilomètre s'affichera à l'écran. Pour changer d'unité de mesure, pressez à répétition la touche Aerobic (aérobique).

Remarque : suivant le remplacement des piles, il peut s'avérer nécessaire de sélectionner de nouveau l'unité de mesure.

L'écran central affichera l'intensité sonore de la console. Pour régler l'intensité sonore, pressez les touches d'augmentation et de diminution de Digital Resistance (résistance numérique).

L'écran droit affichera la distance parcourue sur le vélo d'exercice en pédalant.

Pour quitter le mode utilisateur, pressez la touche Performance.

ENTRETIEN ET PROBLÈMES

Vérifiez et serrez toutes les pièces du vélo d'exercice régulièrement. Remplacez immédiatement toute pièce usée.

Pour nettoyer le vélo d'exercice, utilisez un linge humide et un peu de savon doux. **IMPORTANT : pour éviter d'endommager la console, gardez-la à l'écart de tout liquide et des rayons directs du soleil.**

DÉPANNAGE DE LA CONSOLE

La plupart des problèmes de console sont attribuables à l'épuisement des piles. Voir l'étape 10 de la page 11 pour des directives de remplacement des piles.

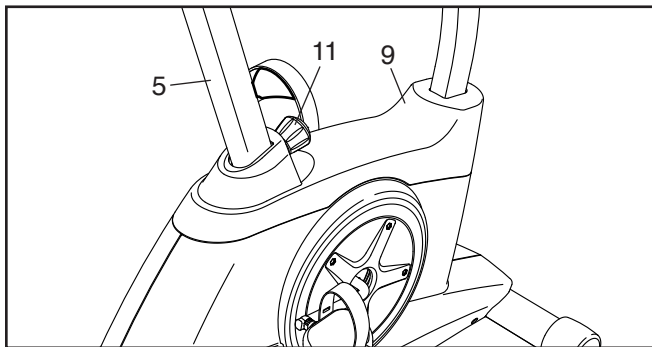
Si la console n'affiche pas votre rythme cardiaque lorsque vous utilisez le détecteur du rythme cardiaque de la poignée, reportez-vous à l'étape 5 de la page 17.

COMMENT RÉGLER LE CAPTEUR MAGNÉTIQUE

Si les données qu'affiche la console semblent inex-actes, le capteur magnétique doit être réglé.

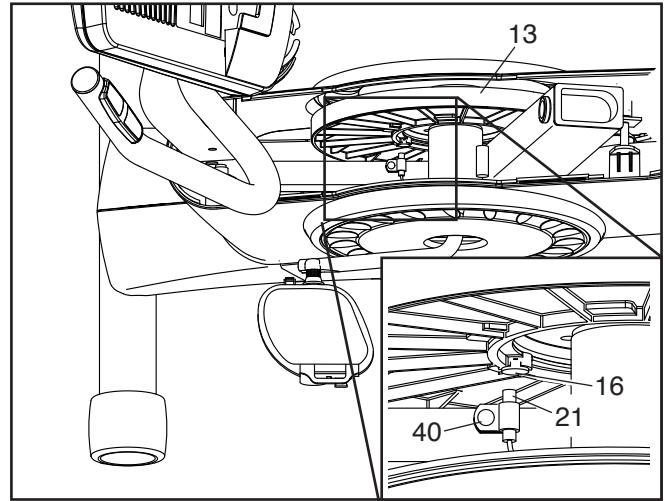
Pour régler le capteur magnétique, vous devez retirer le montant du siège, le bouton du montant et le capot supérieur (voir les directives plus bas).

Pour retirer le Montant du Siège (5), dévissez le Bouton de Réglage (11) de quelques tours et dégagez-le, puis retirez le Montant. Ensuite, à l'aide d'une clé à molette, retirez le Bouton du Montant.



À l'aide d'un tournevis plat, dégagez les languettes le long du bord inférieur du Capot Supérieur (9) et glissez le Capot Supérieur vers le haut.

Localisez le Capteur Magnétique (21). Tournez la Poulie (13) jusqu'à aligner l'Aimant de la Poulie (16) sur le Capteur Magnétique. Desserrez la Vis M4 x 16mm (40) indiquée sans la retirer. Glissez le Capteur Magnétique afin de le rapprocher ou l'éloigner légèrement de l'Aimant et resserrez ensuite la Vis.



Tournez la Poulie (13) pendant un moment. Au besoin, répétez l'étape ci-dessus jusqu'à obtenir des données exactes de la console.

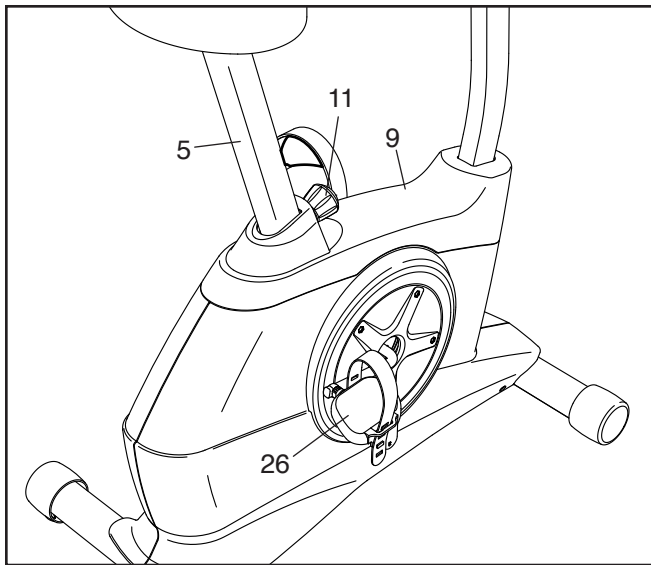
Le capteur magnétique correctement réglé, réinstallez l'écran du capot, le bouton du montant et le montant du siège.

COMMENT RÉGLER LA COURROIE DE TRACTION

Si les pédales dérapent lorsque vous pédalez, même lorsque la résistance est réglée au degré le plus élevé, la courroie de traction doit être réglée.

Pour régler la courroie de traction, vous devez retirer le montant du siège, le bouton du montant, le capot supérieur, la pédale droite et le capot droit (voir les directives plus bas).

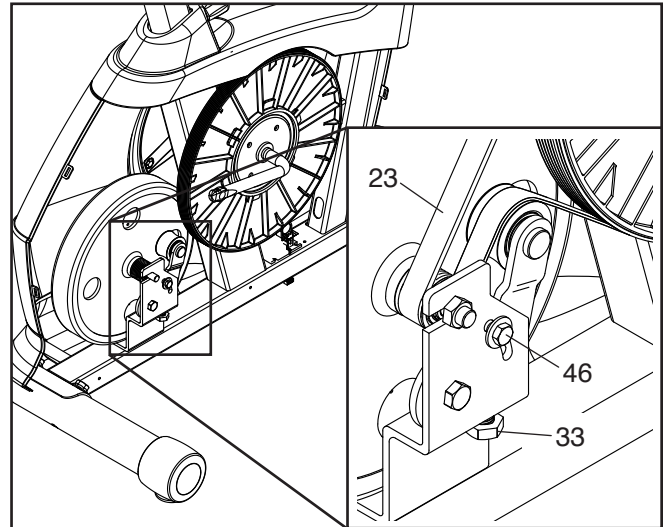
Pour retirer le Montant du Siège (5), dévissez le Bouton de Réglage (11) de quelques tours et dégagez-le, puis retirez le Montant. Ensuite, à l'aide d'une clé à molette, retirez le Bouton du Montant.



À l'aide d'un tournevis plat, dégagez les languettes le long du bord inférieur du Capot Supérieur (9) et glissez le Capot Supérieur vers le haut. Ensuite, à l'aide d'une clé à molette, tournez la Pédale Droite (26) dans le sens antihoraire et retirez-la.

Retirez toutes les vis des capots gauche et droit ; **les capots sont maintenus par des vis de deux tailles différentes : notez le type de vis approprié à chaque orifice lors du retrait.** Ensuite, écartez doucement le capot droit du cadre.

Desserrez la Vis Hexagonale M6 x 20mm (46). Ensuite, serrez la Vis Hexagonale M10 x 50mm (33) jusqu'à bien tendre la Courroie de Traction (23).



Lorsque la Courroie de Traction (23) est bien tendue, resserrez la Vis Hexagonale M6 x 20mm (46).

Ensuite, réinstallez les capots gauche et droit, la pédale droite, le capot supérieur, le bouton du montant et le montant du siège.

CONSEILS POUR L'EXERCICE

⚠️ AVERTISSEMENT : avant de commencer ce programme d'exercice ou tout autre programme, consultez votre médecin. Ceci est particulièrement important pour les personnes de plus de 35 ans ou les personnes ayant des problèmes de santé.

Le détecteur cardiaque n'est pas un appareil médical. De nombreux facteurs peuvent affecter la lecture du rythme cardiaque. Le détecteur cardiaque est uniquement un outil pour l'exercice pour déterminer les fluctuations générales du rythme cardiaque.

Ces conseils pour l'exercice vous aideront à planifier votre programme d'exercice. Pour plus de détails sur l'exercice, procurez-vous un livre réputé sur le sujet ou consultez votre médecin. Gardez en tête qu'une alimentation équilibrée et un repos adéquat sont essentiels pour de bons résultats.

INTENSITÉ DE L'EXERCICE

Que votre but soit de brûler de la graisse ou de fortifier votre système cardio-vasculaire, la clé pour obtenir des résultats est de s'entraîner à la bonne intensité. Vous pouvez utiliser votre rythme cardiaque comme repère pour trouver le niveau d'intensité adapté à vos objectifs. Le tableau ci-dessous indique les rythmes cardiaques recommandés pour brûler de la graisse et pour des exercices aérobics.

165	155	145	140	130	125	115	♥
145	138	130	125	118	110	103	♥
125	120	115	110	105	95	90	♥
<hr/>							
20	30	40	50	60	70	80	

Pour trouver le niveau d'intensité correct, trouvez votre âge en bas du tableau (les âges sont arrondis à la dizaine). Les trois nombres listés au-dessus de votre âge définissent votre « zone d'entraînement ». Le nombre le plus bas est le rythme cardiaque pour brûler de la graisse, le nombre du milieu est le rythme cardiaque pour brûler un maximum de graisse, et le nombre le plus haut est le rythme cardiaque pour des exercices aérobics.

Brûler de la Graisse—Pour brûler efficacement de la graisse, vous devez vous entraîner à une intensité faible pendant une longue période de temps. Durant les premières minutes d'exercice, votre corps utilise des *calories de glucide* comme carburant. Votre corps ne commence à puiser dans ses *réserves de graisse* qu'après plusieurs minutes d'effort. Si votre but est de brûler de la graisse, réglez l'intensité de votre exercice jusqu'à ce que votre rythme cardiaque soit proche du nombre le plus bas de votre zone d'entraînement. Pour brûler un maximum de graisse, entraînez-vous avec votre rythme cardiaque proche du nombre du milieu de votre zone d'entraînement.

Exercices Aérobics—Si votre but est de renforcer votre système cardio-vasculaire, vous devez faire des exercices aérobics, ce qui veut dire de l'exercice qui requiert de grandes quantités d'oxygène pendant une période de temps prolongée. Pour des exercices aérobics, réglez votre intensité jusqu'à ce que votre rythme cardiaque soit proche du nombre le plus haut dans votre zone d'entraînement.

CONSEILS POUR L'ENTRAÎNEMENT

Échauffement—Commencez avec 5 à 10 minutes d'étirements et d'exercices légers. L'échauffement fait monter la température de votre corps, augmente les battements de votre cœur, et accélère votre circulation pour vous préparer à l'effort.

Exercices dans la Zone d'Entraînement—Entraînez-vous pendant 20 à 30 minutes avec votre rythme cardiaque dans votre zone d'entraînement. (Durant les premières semaines de votre programme d'exercice, ne maintenez pas votre rythme cardiaque dans votre zone d'entraînement pendant plus de 20 minutes.) Respirez profondément et de manière régulière quand vous vous entraînez—ne retenez jamais votre souffle.

Retour à la Normale—Finissez avec 5 à 10 minutes d'étirements. Les étirements rendent vos muscles plus flexibles et aident à prévenir les problèmes qui surviennent après l'entraînement.

FRÉQUENCE DE L'EXERCICE

Pour maintenir ou améliorer votre forme physique, effectuez trois entraînements par semaine, avec au moins un jour de repos entre chaque entraînement. Après quelques mois d'exercice régulier, vous pouvez effectuer jusqu'à cinq entraînements par semaine, si désiré. Gardez à l'esprit que la clé du succès est de faire de vos entraînements un élément agréable et régulier de votre vie de tous les jours.

SUGGESTION D'ÉTIREMENTS

La position correcte pour plusieurs étirements de base est illustrée à droite. Bougez doucement quand vous vous étirez—ne faites pas de rebonds.

1. Étirement vers les Orteils

Debout, les genoux légèrement pliés, penchez-vous vers l'avant au niveau des hanches. Laissez votre dos et vos épaules se détendre alors que vous allongez les mains vers vos orteils, aussi loin que possible. Tenez la position en comptant jusqu'à 15 puis détendez-vous. Répétez trois fois. Zones ciblées : cuisses, arrière des genoux, dos.

2. Étirement des Cuisses

Asseyez-vous sur le sol avec une jambe tendue. Ramenez la plante du pied opposé vers vous et placez-la contre l'intérieure de la cuisse de la jambe tendue. Essayez de toucher vos orteils autant que possible. Tenez la position en comptant jusqu'à 15 puis détendez-vous. Répétez trois fois pour chaque jambe. Zones ciblées : cuisses, bas du dos et aine.

3. Étirement des Mollets et Tendons d'Achille

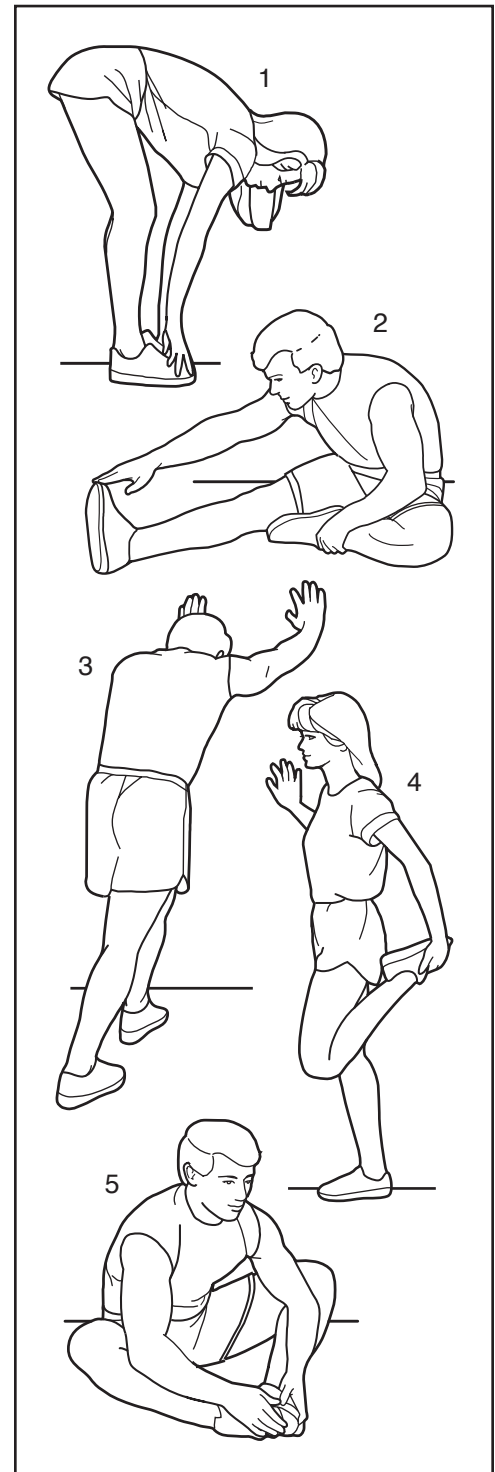
Une jambe devant l'autre, tendez les mains vers l'avant et placez-les contre un mur. Gardez la jambe arrière bien droite et le pied arrière à plat sur le sol. Pliez la jambe avant, penchez-vous vers l'avant et poussez les hanches vers le mur. Tenez la position en comptant jusqu'à 15 puis détendez-vous. Répétez trois fois pour chaque jambe. Pour un étirement supplémentaire des tendons d'Achille, pliez aussi la jambe arrière. Zones ciblées : mollets, tendons d'Achille et chevilles.

4. Étirement des Quadriceps

Avec une main contre un mur pour garder votre équilibre, attrapez un de vos pieds derrière vous avec l'autre main. Tirez votre pied aussi proche que possible de vos fessiers. Tenez la position en comptant jusqu'à 15 puis détendez-vous. Répétez trois fois pour chaque jambe. Zones ciblées : quadriceps et muscles des hanches.

5. Étirement de la Cuisse Intérieure

Asseyez-vous par terre, les pieds joints par la plante, les genoux vers l'extérieur. Tirez vos pieds vers l'aine, autant que possible. Tenez la position en comptant jusqu'à 15 puis détendez-vous. Répétez trois fois. Zones ciblées : quadriceps et muscles des hanches.



LISTE DES PIÈCES

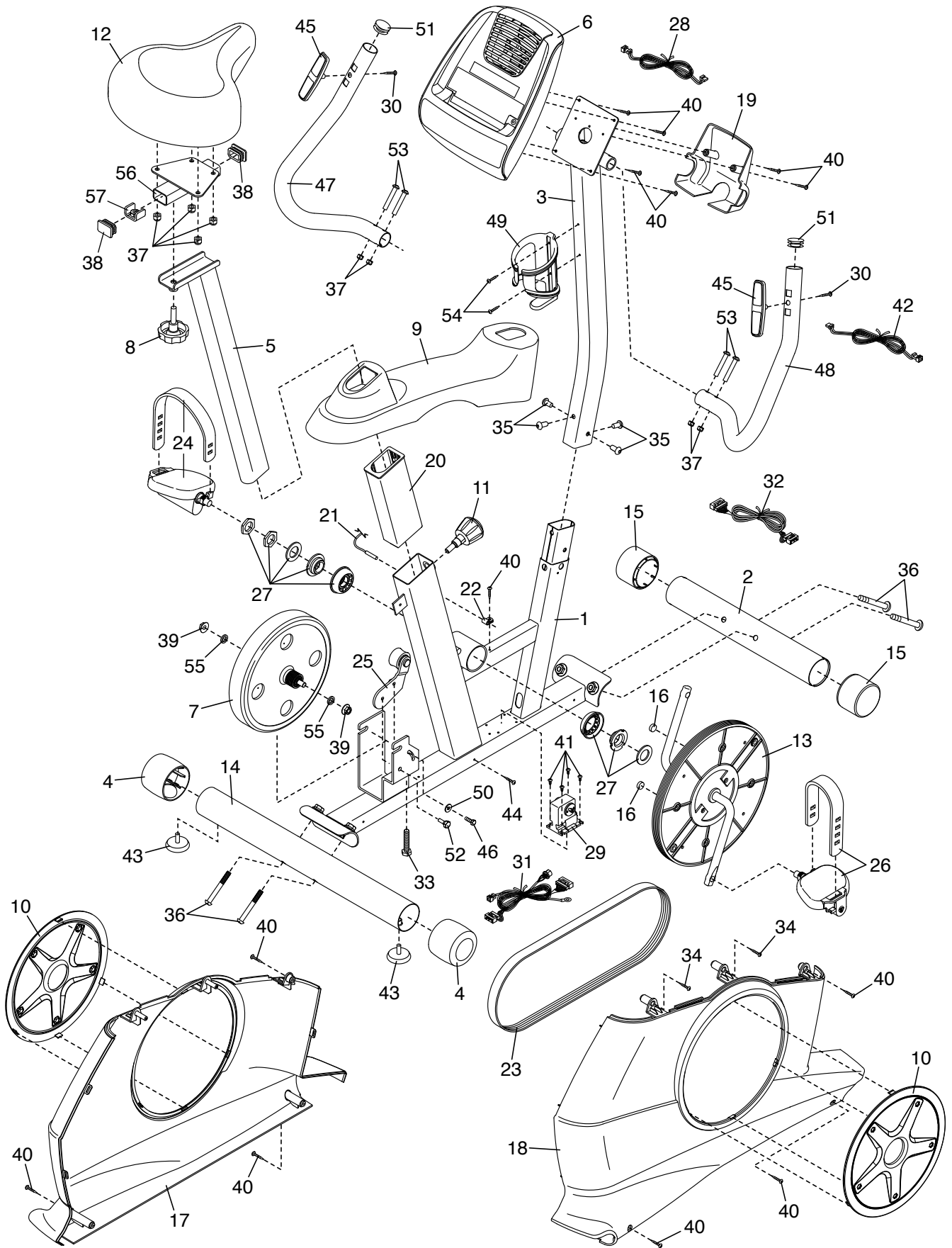
N°. du Modèle GGCEX61612.2 R1212A

N°.	Qté.	Description	N°.	Qté.	Description
1	1	Cadre	31	1	Fil Inférieur
2	1	Stabilisateur Avant	32	1	Fil Supérieur
3	1	Montant	33	1	Vis Hexagonale M10 x 50mm
4	2	Embout du Stabilisateur	34	2	Vis M4 x 25mm
5	1	Montant du Siège	35	4	Vis M8 x 18mm
6	1	Console	36	4	Vis M10 x 75mm
7	1	Volant/Mécanisme	37	8	Écrou de Verrouillage M8
8	1	Bouton du Siège	38	2	Embout du Curseur
9	1	Capot Supérieur	39	2	Écrou à Collerette M10
10	2	Disque d'Accès	40	13	Vis M4 x 16mm
11	1	Bouton de Réglage	41	4	Vis M4 x 12mm
12	1	Siège	42	1	Fil du Détecteur Cardiaque Droit
13	1	Poulie/Pédalier	43	2	Pied de Nivelement
14	1	Stabilisateur Arrière	44	1	Vis M4 x 13mm
15	2	Roue	45	2	Plaquette
16	2	Aimant de la Poulie	46	1	Vis Hexagonale M6 x 20mm
17	1	Capot Gauche	47	1	Guidon Gauche
18	1	Capot Droit	48	1	Guidon Droit
19	1	Boîtier du Guidon	49	1	Porte-Bouteille
20	1	Bague du Montant du Siège	50	1	Rondelle M6
21	1	Capteur Magnétique/Fil	51	2	Embout du Guidon
22	1	Bride	52	1	Vis à Épaulement M6 x 15mm
23	1	Courroie de Traction	53	4	Boulon M8 x 38mm
24	1	Pédale/Sangle Gauche	54	2	Vis M4 x 22mm
25	1	Tendeur	55	2	Rondelle M10
26	1	Pédale/Sangle Droite	56	1	Curseur du Siège
27	1	Arrêt du Palier du Pédalier	57	1	Bride du Curseur
28	1	Fil du Détecteur Cardiaque Gauche	*	–	Manuel de l'Utilisateur
29	1	Moteur de Résistance	*	–	Outil d'Assemblage
30	2	Vis M4 x 19mm			

Remarque : les spécifications sont sujettes à des changements sans notification. Référez-vous au dos de ce manuel pour commander des pièces de rechange. *Indique qu'une pièce n'est pas illustrée.

SCHÉMA DÉTAILLÉ

N°. du Modèle GGCEX61612.2 R1212A



POUR COMMANDER DES PIÈCES DE RECHANGE

Pour commander des pièces de rechange, référez-vous à la page de couverture de ce manuel. Pour que nous puissions mieux vous assister, merci de préparer les informations suivantes avant de nous appeler :

- le numéro du modèle et le numéro de série de l'appareil (voir la page de couverture de ce manuel)
- le nom de l'appareil (voir la page de couverture de ce manuel)
- le numéro de la pièce et la description de la/des pièce(s) de remplacement (voir la LISTE DES PIÈCES et le SCHÉMA DÉTAILLÉ vers la fin de ce manuel)

GARANTIE LIMITÉE

ICON of Canada, Inc. (ICON) garantit ce produit contre tout défaut de fabrication et de matériau lors de conditions d'utilisation normales. Le cadre est garanti pendant cinq (5) ans suivant la date d'achat. Les pièces et la main-d'œuvre sont garanties pendant quatre-vingt-dix (90) jours suivant la date d'achat.

La présente garantie s'applique uniquement à l'acheteur initial (client). L'obligation d'ICON, en vertu des clauses de la présente garantie, est limitée, à sa discrétion, au remplacement ou à la réparation de l'équipement dans l'un de ses centres de réparation agréés. Toutes les réparations, pour lesquelles sont présentées des réclamations au titre de la garantie, doivent préalablement être autorisées par ICON. Si l'appareil est envoyé à un centre de réparation, les frais de transport aller-retour seront à la charge du client. Si des pièces de rechange sont expédiées durant la période de garantie du produit, le client sera facturé un montant minimum de frais de manutention. Pour les réparations à domicile, le client sera facturé des frais minimums de déplacement. La présente garantie ne couvre pas les dommages subis durant le transport de l'appareil. La présente garantie sera automatiquement annulée si l'appareil est utilisé comme un modèle exposé dans un magasin, si les instructions du présent manuel ne sont pas respectées, si l'appareil est malmené, mal utilisé ou utilisé anormalement, ou si l'appareil est utilisé à des fins commerciales ou de location. ICON n'autorise aucune autre garantie que celle expressément énoncée ci-dessus.

ICON n'est pas responsable et ne peut être tenu responsable des dommages indirects, particuliers ou consécutifs survenant ou en relation avec l'utilisation ou le fonctionnement de l'équipement ; ou des dommages résultant de pertes économiques, de pertes de propriétés, de pertes de revenus ou de profits, de perte de jouissance ou d'utilisation ou de coûts de retrait, d'installation ; ou de tout autre dommage indirect de quelque nature que ce soit. Certains provinces n'autorisent pas l'exclusion ou la limitation des dommages accessoires ou indirects. Par conséquent, les limitations mentionnées ci-dessus peuvent ne pas vous concerner.

La garantie fournie à la présente remplace toute autre garantie, et toute garantie implicite de commercialité ou de qualité pour un usage particulier est limitée dans sa portée et sa durée aux conditions énoncées dans le présent document. Certains provinces n'autorisent pas de limitations sur la durée d'une garantie implicite. Par conséquent, les limitations mentionnées ci-dessus peuvent ne pas vous concerner.

La présente garantie vous accorde des droits spécifiques reconnus par la loi. Vous pouvez également avoir d'autres droits qui varient d'une province à l'autre.

ICON of Canada, Inc., 900 de l'Industrie, St. Jérôme, QC J7Y 4B8