

GOLD'S GYM[®]

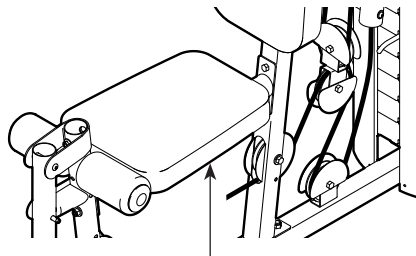
XRS 50

www.workoutwarehouse.com

N° du Modèle GGCCSY24613.0

N° de Série _____

Écrivez le numéro de série sur la ligne ci-dessus pour référence.



Autocollant du Numéro de Série
(sous le siège)

ACTIVEZ VOTRE GARANTIE

Pour enregistrer votre appareil et activer votre garantie aujourd'hui, allez sur le site www.iconservice.ca.

SERVICE À LA CLIENTÈLE

Appelez gratuitement le 1-888-936-4266 du lundi au vendredi de 7h30 à 16h30 HNE (sauf jours fériés)

ou par courriel servicealaclientele@iconcanada.ca

Merci de ne pas contacter le magasin.

⚠ ATTENTION

Lisez toutes les précautions et les instructions contenues dans ce manuel avant d'utiliser cet appareil. Gardez ce manuel pour vous y référer ultérieurement.

MANUEL DE L'UTILISATEUR

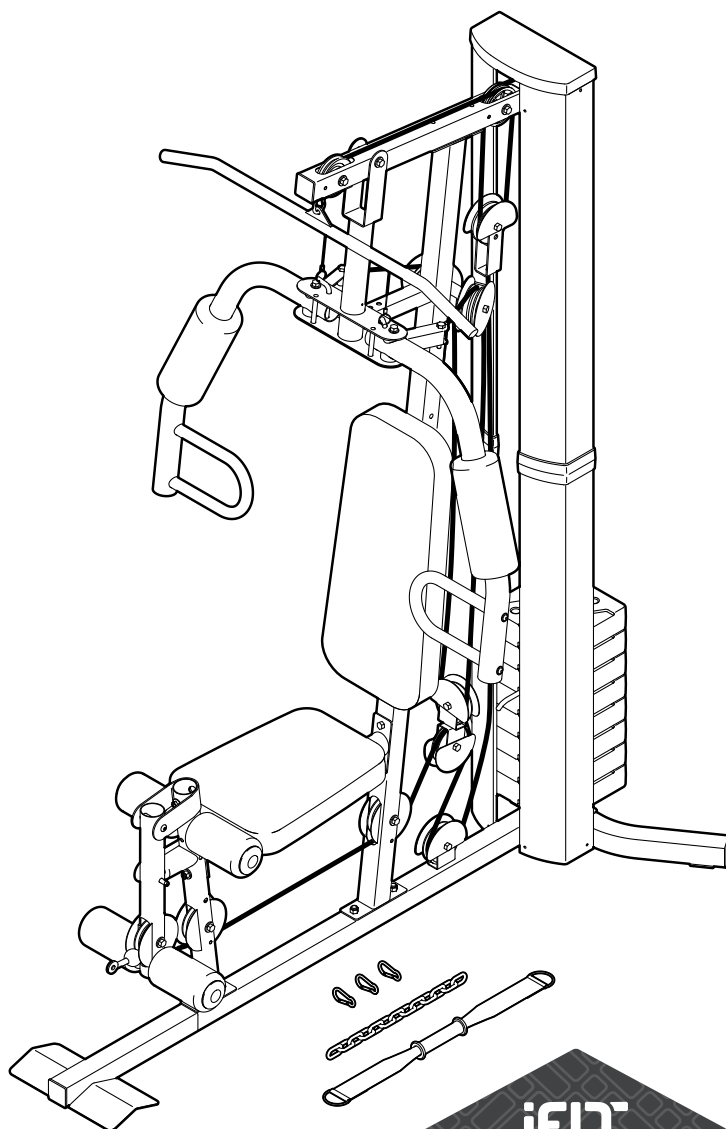
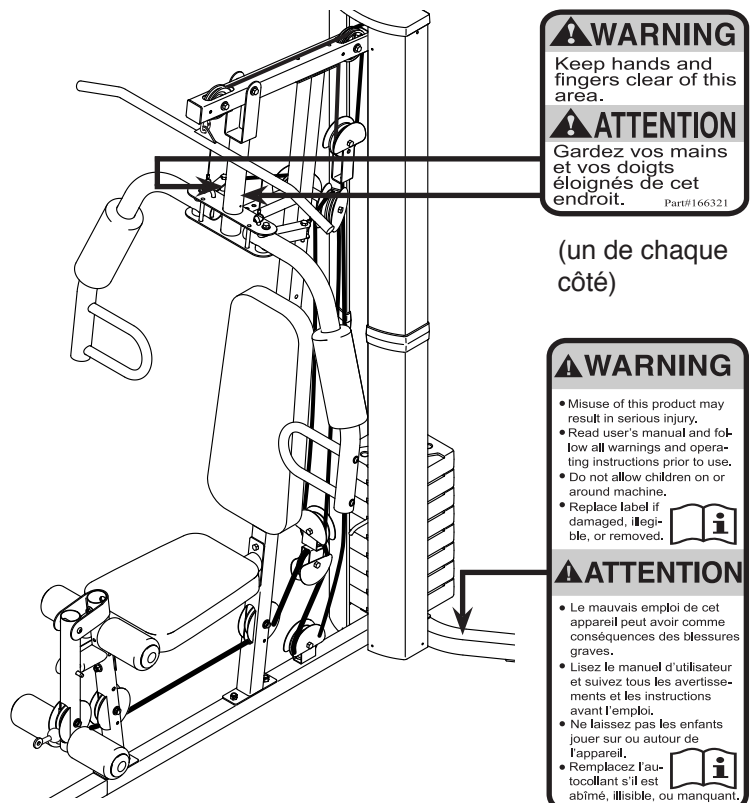


TABLE DES MATIÈRES

EMPLACEMENT DES AUTOCOLLANTS D'AVERTISSEMENT.....	2
PRÉCAUTIONS IMPORTANTES	3
AVANT DE COMMENCER	5
TABLEAU D'IDENTIFICATION DES PIÈCES.....	6
ASSEMBLAGE	8
RÉGLAGE.....	25
TABLEAU DE RÉSISTANCE DES POIDS	27
ENTRETIEN	28
SCHÉMA DE CÂBLAGE	29
CONSEILS POUR L'EXERCICE.....	30
Liste des pièces	32
SCHÉMA DÉTAILLÉ	34
POUR COMMANDER DES PIÈCES DE RECHANGE	Dernière Page
INFORMATION POUR LE RECYCLAGE	Dernière Page

EMPLACEMENT DES AUTOCOLLANTS D'AVERTISSEMENT

Ce schéma indique l'emplacement des autocollants d'avertissement. **Si un autocollant est manquant ou illisible, voir la page de couverture de ce manuel pour commander un nouvel autocollant gratuit. Placez le nouvel autocollant à l'endroit indiqué.** Remarque : les autocollants ne sont peut-être pas illustrés à l'échelle.



PRÉCAUTIONS IMPORTANTES

⚠ AVERTISSEMENT : pour diminuer les risques de blessures graves, lisez toutes les précautions et directives de ce manuel, ainsi que tous les avertissements indiqués sur votre appareil de musculation avant d'utiliser ce dernier. ICON n'assume aucune responsabilité quant aux blessures ou aux dommages matériels résultant de l'utilisation de cet appareil.

1. Il incombe au propriétaire de s'assurer que tous les utilisateurs de l'appareil de musculation sont suffisamment informés de toutes les précautions à prendre.
2. Consultez votre médecin avant de commencer tout programme d'exercices. Ceci est particulièrement important pour les personnes âgées de plus de 35 ans et celles ayant eu des problèmes de santé.
3. Cet appareil de musculation n'est pas destiné à une utilisation par des personnes affichant des capacités physiques, sensorielles ou mentales réduites, ou dont l'expérience ou les connaissances sont lacunaires, à moins qu'elles reçoivent de la part d'une personne responsable de leur sécurité une supervision ou une orientation concernant l'utilisation de l'appareil. N'utilisez l'appareil de musculation que de la façon décrite dans ce manuel.
4. L'appareil de musculation est conçu pour l'utilisation à domicile uniquement. N'utilisez pas l'appareil dans un cadre commercial, locatif ou institutionnel.
5. Gardez l'appareil de musculation à l'intérieur, à l'abri de l'humidité et de la poussière. Ne placez pas l'appareil de musculation dans un garage ou sur une terrasse couverte, ni près de l'eau.
6. N'utilisez l'appareil de musculation que sur une surface plane. Disposez un revêtement sous l'appareil de manière à protéger le sol.
7. Inspectez et serrez toutes les pièces chaque fois que vous utilisez l'appareil de musculation. Remplacez immédiatement toute pièce usée.
8. Gardez les enfants de moins de 13 ans et les animaux de compagnie en tout temps à l'écart de l'appareil de musculation.
9. L'appareil de musculation ne devrait pas être utilisé par des personnes dont le poids excède 300 lb (136 kg).
10. Portez des vêtements appropriés lors de l'exercice ; ne portez pas des vêtements amples qui pourraient se coincer dans l'appareil de musculation. Portez toujours des chaussures sport pour protéger vos pieds.
11. N'approchez ni vos mains ni vos pieds des pièces en mouvement.
12. Fixez toujours la pile de poids avec la goupille de verrouillage et le verrou une fois vos exercices terminés afin de prévenir l'utilisation non autorisée de l'appareil de musculation (voir VERROUILLAGE DE LA PILE DE POIDS à la page 25).
13. Veillez à ce que les câbles demeurent engagés dans les poulies en tout temps. Si les câbles se coincent pendant l'exercice, cessez immédiatement l'exercice et vérifiez que les câbles logent dans les poulies.
14. Tenez-vous toujours debout sur la plaque appuie-pieds pour faire des exercices qui risquent de faire basculer l'appareil de musculation.
15. Ne relâchez jamais les bras, le levier pour jambes, la barre à dorsaux ou la sangle à poignée pendant que des poids sont élevés. Les poids chuteront avec une grande force.
16. Retirez toujours la barre à dorsaux de l'appareil de musculation pour effectuer des exercices qui ne requièrent pas l'emploi de la barre.
17. L'exercice surmené peut entraîner de graves blessures ou la mort. Si vous vous sentez mal, si vous manquez de souffle ou si vous éprouvez de la douleur durant l'exercice, cessez immédiatement l'exercice et détendez-vous.

PROTÉGEZ

VOTRE ÉQUIPEMENT DE FITNESS
AVEC UNE EXTENSION DE SERVICE



Votre nouvel équipement de fitness représente un investissement important pour votre santé. Protégez maintenant cet investissement contre les soucis mécaniques et électriques imprévisibles jusqu'à cinq ans.

CARACTÉRISTIQUES DE L'EXTENSION

- Une protection de un à cinq ans
- Un réseau de plus de 100 centres de réparations
- Des techniciens hautement qualifiés
- Une ligne d'appel nationale gratuite
- Une procédure simple pour les réparations
- Pas de déclaration à remplir
- Une inscription facile
- Des réparations rapides et efficaces partout au Canada
- Frais de réparation à domicile couverts
- Pièces et la main-d'œuvre incluses
- Pannes mécaniques et électriques incluses

Pour protéger votre équipement aujourd'hui,
appelez le Service à la Clientèle au
1-888-936-4266
Ou envoyez-nous un courriel au
customerservice@iconcanada.ca

 **ICON**[™]
du/of Canada Inc.

AVANT DE COMMENCER

Merci d'avoir choisi l'appareil de musculation polyvalent GOLD'S GYM® XRS 50. L'appareil de musculation comporte divers postes de poids qui permettent de développer tous les principaux groupes musculaires du corps. Que vous ayez comme but de raffermir votre corps, d'accroître considérablement votre masse musculaire ou votre force, ou simplement d'améliorer votre système cardiovasculaire, l'appareil de musculation vous aidera à atteindre vos objectifs.

Nous vous conseillons de lire attentivement ce manuel avant d'utiliser l'appareil de musculation.

Si vous avez des questions après avoir lu ce manuel, veuillez voir la page de couverture de ce manuel pour nous contacter. Pour nous permettre de mieux vous assister, notez le numéro du modèle et le numéro de série de l'appareil avant de nous appeler. Le numéro du modèle et l'emplacement de l'autocollant du numéro de série sont indiqués sur la page de couverture de ce manuel.

Familiarisez-vous avec les pièces sur le schéma ci-dessous avant de continuer la lecture de ce manuel.

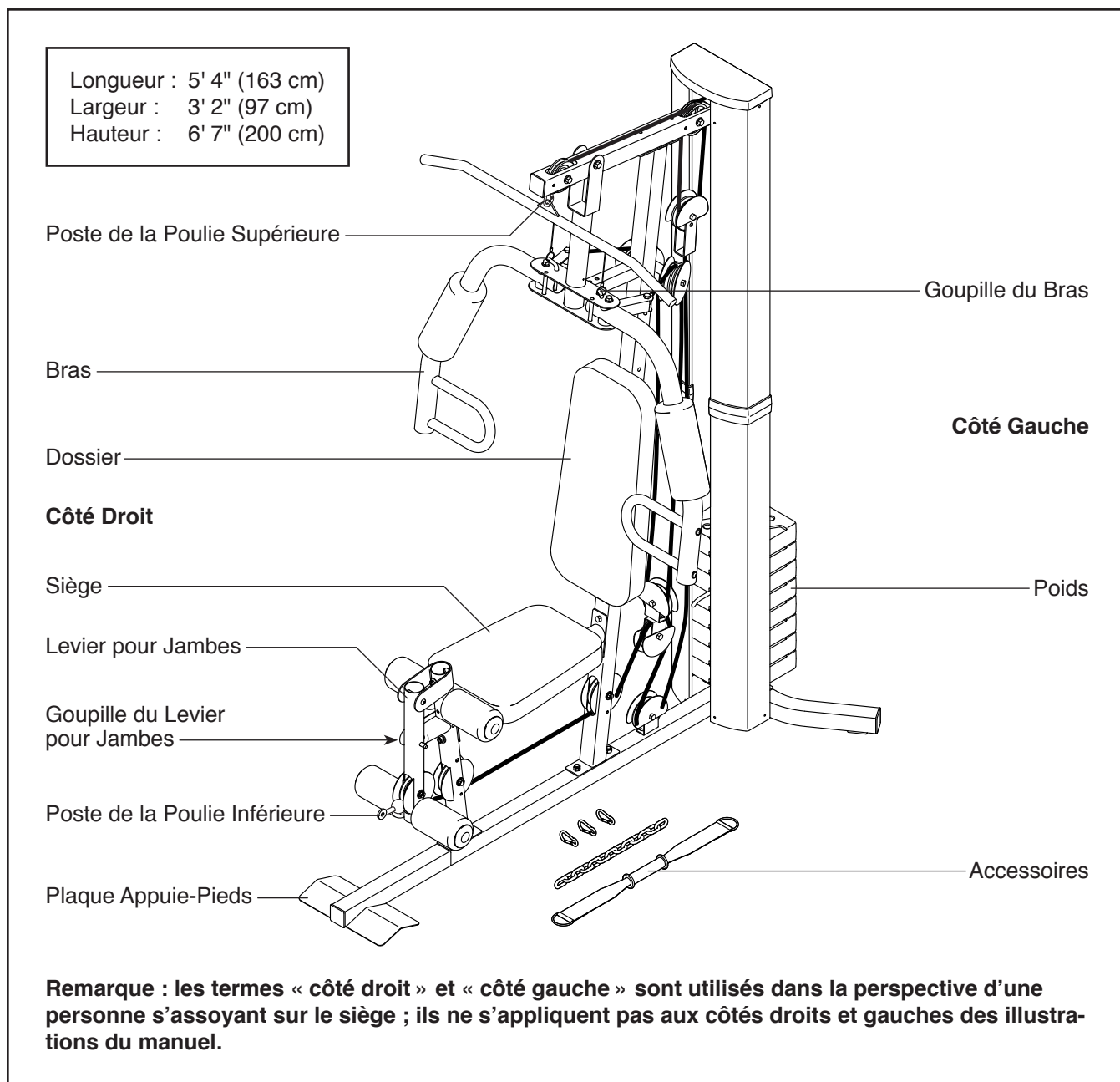
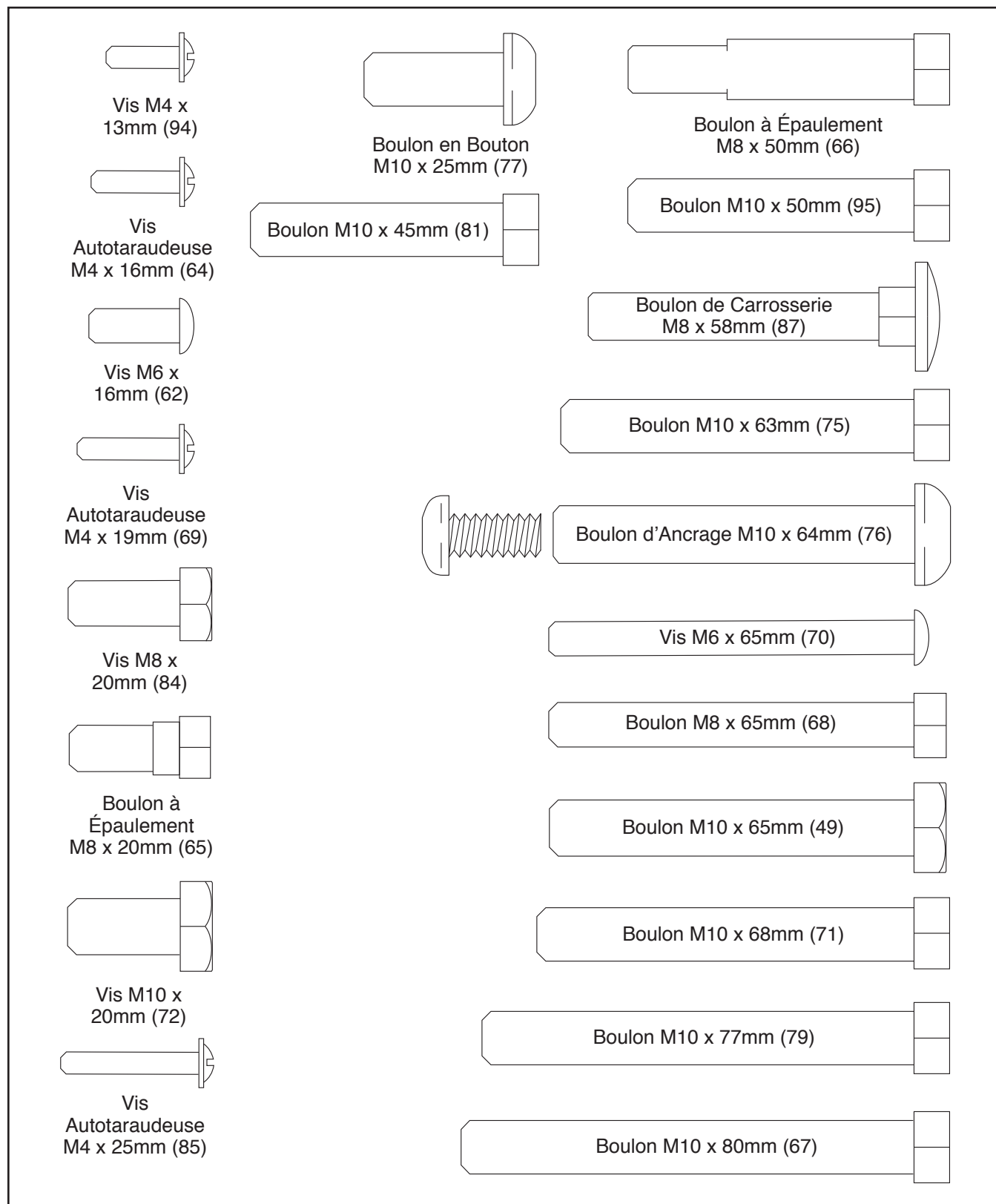
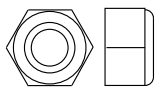


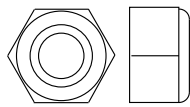
TABLEAU D'IDENTIFICATION DES PIÈCES

Utilisez le schéma des pièces ci-dessous pour localiser les petites pièces destinées à l'assemblage. Le nombre entre parenthèses sous chaque illustration renvoie au numéro-clé de la pièce dans la LISTE DES PIÈCES présentée vers la fin de ce manuel. **Remarque : si vous ne trouvez pas une pièce dans la trousse de visserie, vérifiez si elle n'est pas déjà attachée.**

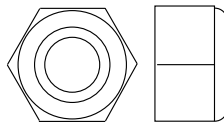




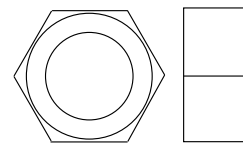
Écrou de Verrouillage M6 (33)



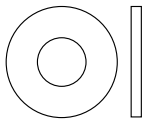
Écrou de Verrouillage M8 (58)



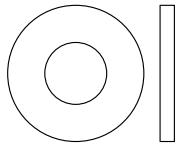
Écrou de Verrouillage M10 (56)



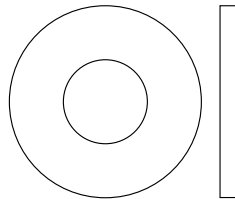
Écrou M12 (13)



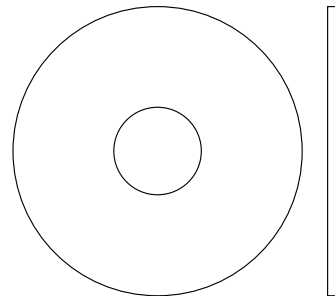
Rondelle M6 (82)



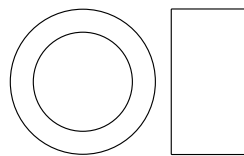
Rondelle M8 (59)



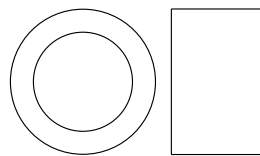
Rondelle M10 (57)



Grande Rondelle (17)



Bague d'Espacement de 10mm (61)



Bague d'Espacement de 13mm (52)

ASSEMBLAGE

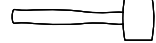
- L'assemblage requiert la participation de deux personnes.
- En raison de son poids et de sa taille, assemblez l'appareil de musculation là où il sera utilisé. Veillez à ce qu'il y ait un espace suffisant pour marcher autour de l'appareil de musculation.
- Disposez toutes les pièces dans un espace dégagé et retirez tout le matériel d'emballage. Ne jetez pas le matériel d'emballage avant d'achever l'assemblage.
- Pour faciliter l'identification des petites pièces, référez-vous à la page 6.

- Les outils suivants (non compris) peuvent être nécessaires à l'assemblage :

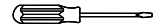
deux clés à molette



un maillet en caoutchouc



un tournevis plat



un tournevis à pointe cruciforme



L'assemblage pourrait être facilité avec votre propre jeu de clés. Pour éviter d'abîmer les pièces, n'utilisez aucun outil à commande mécanique.

Les Quatre Étapes du Processus d'Assemblage

Assemblage du Cadre : la première étape consiste à assembler la base et les montants qui constituent la structure l'appareil de musculation.

Assemblage des Bras : durant cette étape, les bras et le levier pour jambes seront assemblés.

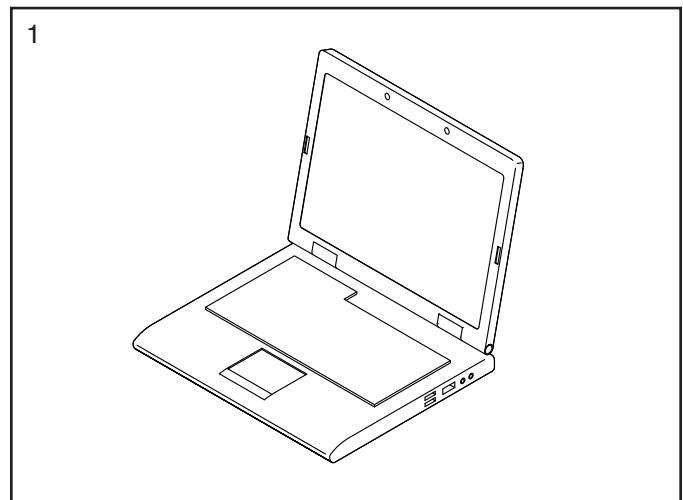
Assemblage des Câbles : à cette étape, vous devrez attacher les câbles et les poulies reliant les bras aux poids.

Assemblage du Siège : la dernière étape consiste à assembler le siège et le dossier.

1. **Allez sur le site www.iconservice.ca/CustomerService/registration pour enregistrer votre appareil.**

- activez votre garantie
- gagnez du temps si vous avez besoin de contacter le Service à la Clientèle plus tard
- pour nous permettre de vous informer des mises à jours et des offres

Remarque : si vous n'avez pas accès à l'Internet, appelez le Service à la Clientèle (voir la couverture avant du manuel) pour enregistrer votre produit.



Assemblage du Cadre

2. Pour faciliter l'assemblage, lisez le contenu de la page 8 avant de commencer.

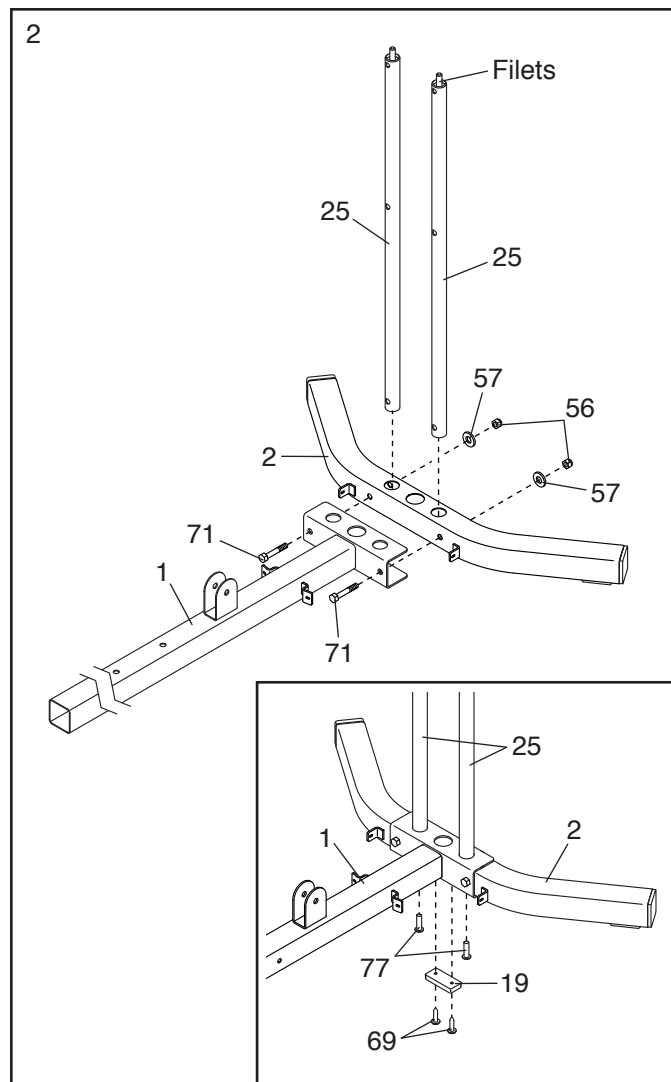
Identifiez les Guide-Poids Inférieurs (25), dont les extrémités supérieures sont filetées.

Attachez les Guide-Poids Inférieurs (25) et le Stabilisateur (2) à la Base (1) à l'aide de deux Boulons M10 x 68mm (71), deux Rondelles M10 (57) et deux Écrous de Verrouillage M10 (56).

Ne serrez pas les Écrous de Verrouillage à ce moment.

Référez-vous au schéma encadré. Introduisez deux Boulons en Bouton M10 x 25mm (77) vers le haut dans la Base (1) et dans le Stabilisateur (2), puis vissez les Boulons en Bouton dans les Guide-Poids Inférieurs (25).

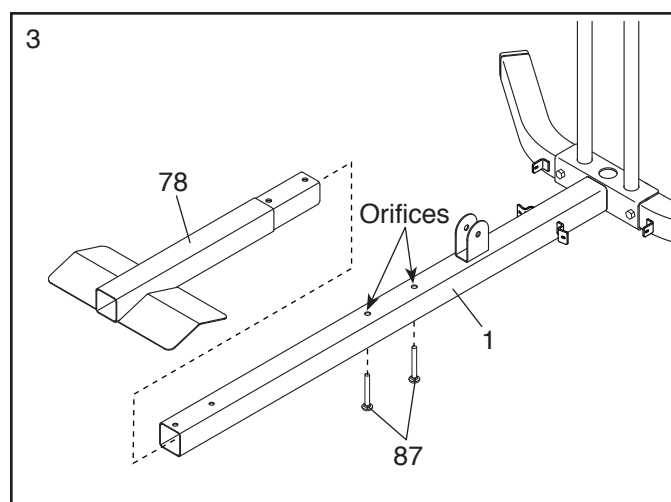
Ensuite, attachez le Pied de la Base (19) à la Base (1) à l'aide de deux Vis Autotaraudeuses M4 x 19mm (69).



3. Enfoncez la Base Avant (78) dans la Base (1).

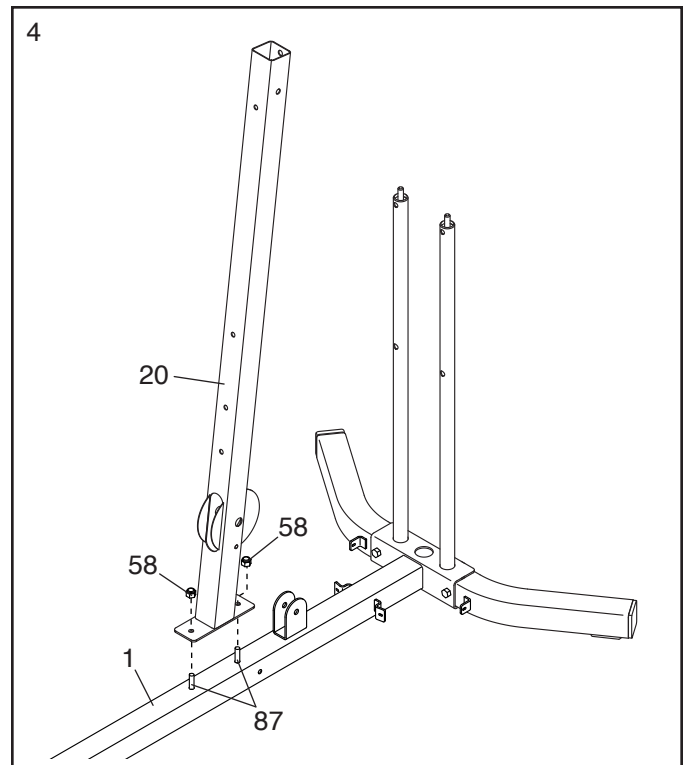
Introduisez ensuite deux Boulons de Carrosserie M8 x 58mm (87) vers le haut dans les orifices indiqués de la Base (1).

Remarque : les Boulons de Carrosserie M8 x 58mm (87) seront utilisés à l'étape suivante.



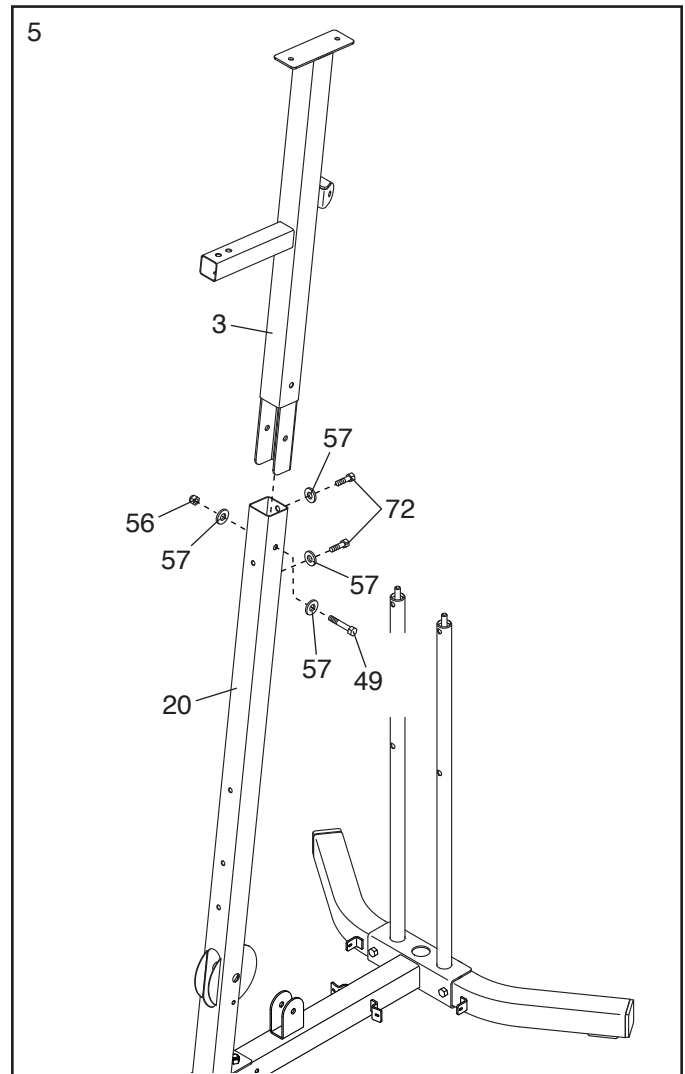
4. Orientez le Montant Inférieur (20) tel qu'illustré.

Attachez le Montant Inférieur (20) à la Base (1) à l'aide des deux Boulons de Carrosserie M8 x 58mm (87) indiqués et de deux Écrous de Verrouillage M8 (58). **Ne serrez pas les Écrous de Verrouillage à ce moment.**



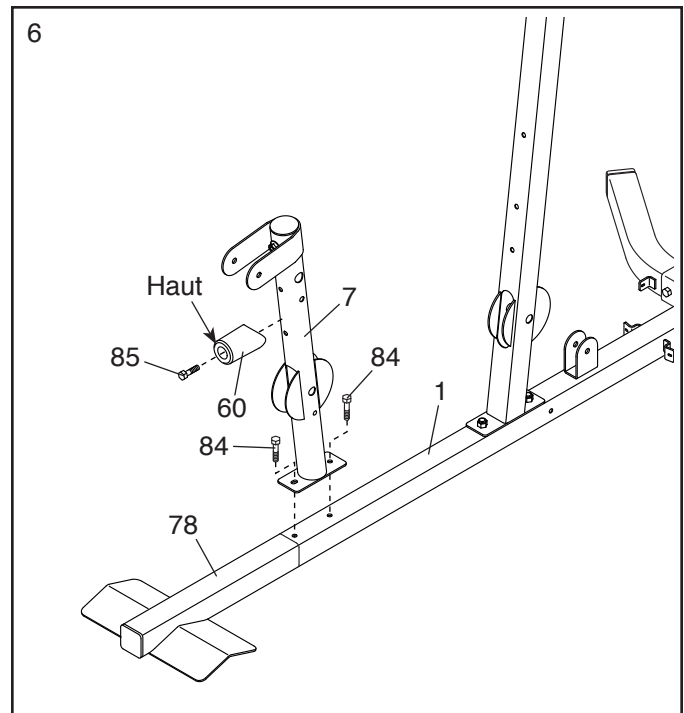
5. Orientez le Montant Supérieur (3) tel qu'illustré.

Enfoncez le Montant Supérieur (3) dans le Montant Inférieur (20). Attachez le Montant Supérieur à l'aide d'un Boulon M10 x 65mm (49), de deux Vis M10 x 20mm (72), de quatre Rondelles M10 (57) et d'un Écrou de Verrouillage M10 (56). **Ne serrez pas l'Écrou de Verrouillage à ce moment.**



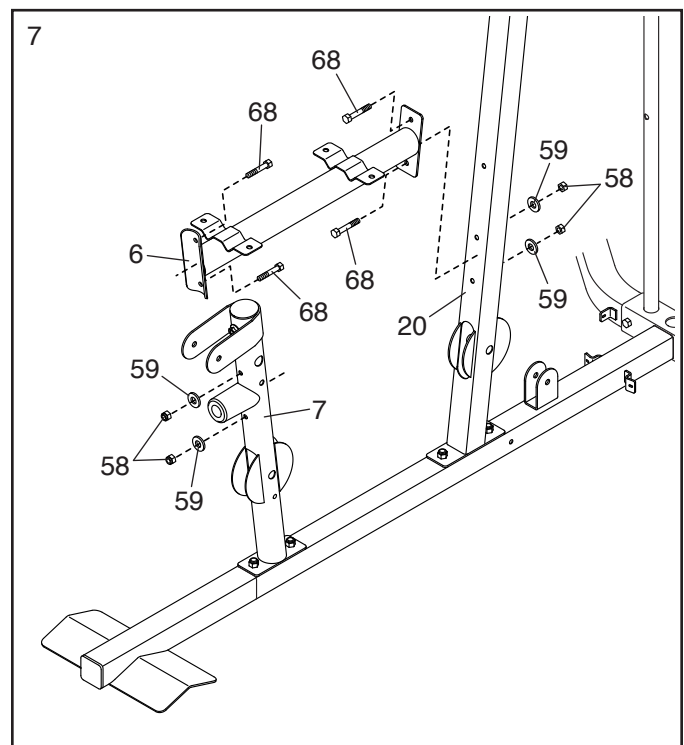
6. Attachez la Jambe Avant (7) à la Base (1) et à la Base Avant (78) à l'aide de deux Vis M8 x 20mm (84). **Ne serrez pas les Vis à ce moment.**

Tenez ensuite la Butée de Jambe (60) contre la Jambe Avant (7) ; **orientez la Butée de Jambe de sorte à diriger l'extrémité indiquée vers le haut.** Attachez la Butée de Jambe à l'aide d'une Vis Autotaraudeuse M4 x 25mm (85).



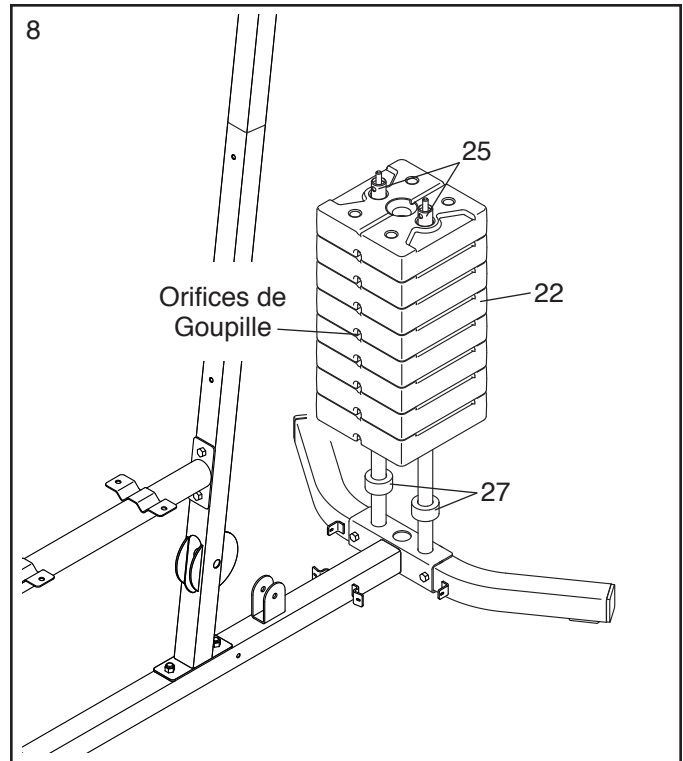
7. Attachez le Cadre du Siège (6) au Montant Inférieur (20) à l'aide de deux Boulons M8 x 65mm (68), deux Rondelles M8 (59) et deux Écrous de Verrouillage M8 (58). **Ne serrez pas les Écrous de Verrouillage à ce moment.**

Attachez le Cadre du Siège (6) à la Jambe Avant (7) gauche de la même manière.



8. Enfoncez deux Butées de Poids (27) sur les Guide-Poids Inférieurs (25).

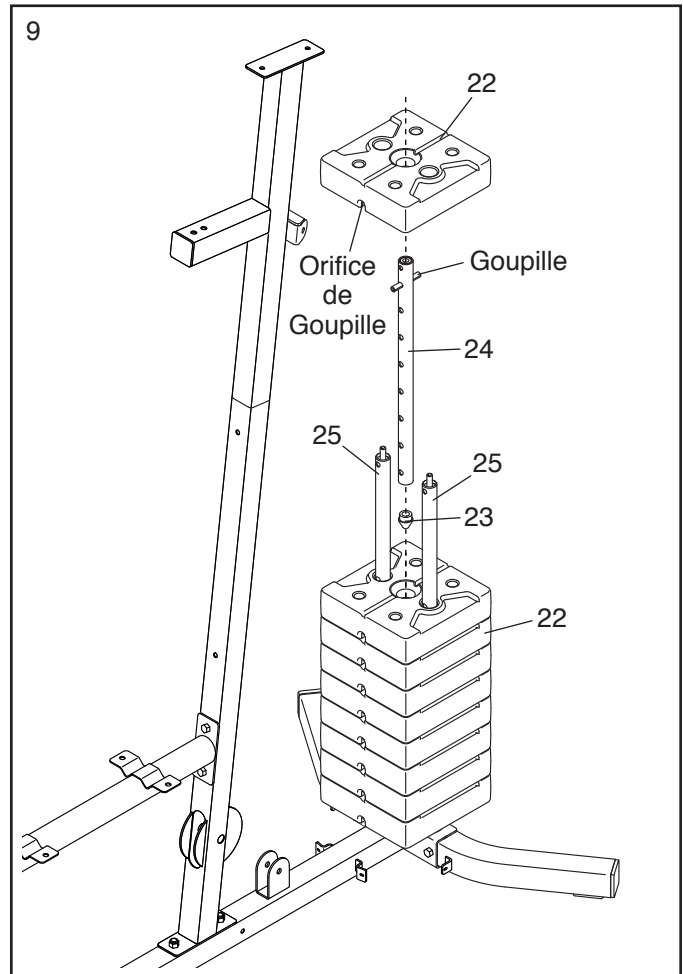
Oritenez ensuite **huit** Poids (22) de sorte à situer les orifices de goupille dans la position illustrée, puis enfoncez les Poids sur les Guide-Poids Inférieurs (25).



9. Introduisez l'Embout du Sélecteur de Poids (23) dans le Sélecteur de Poids (24).

Orientez ensuite le Sélecteur de Poids (24) de sorte à situer la goupille dans la position illustrée, puis introduisez le Sélecteur de Poids dans les huit Poids (22).

Oritenez le Poids (22) restant de sorte à situer les orifices de goupille dans la position illustrée, puis enfoncez le Poids sur les Guide-Poids Inférieurs (25).



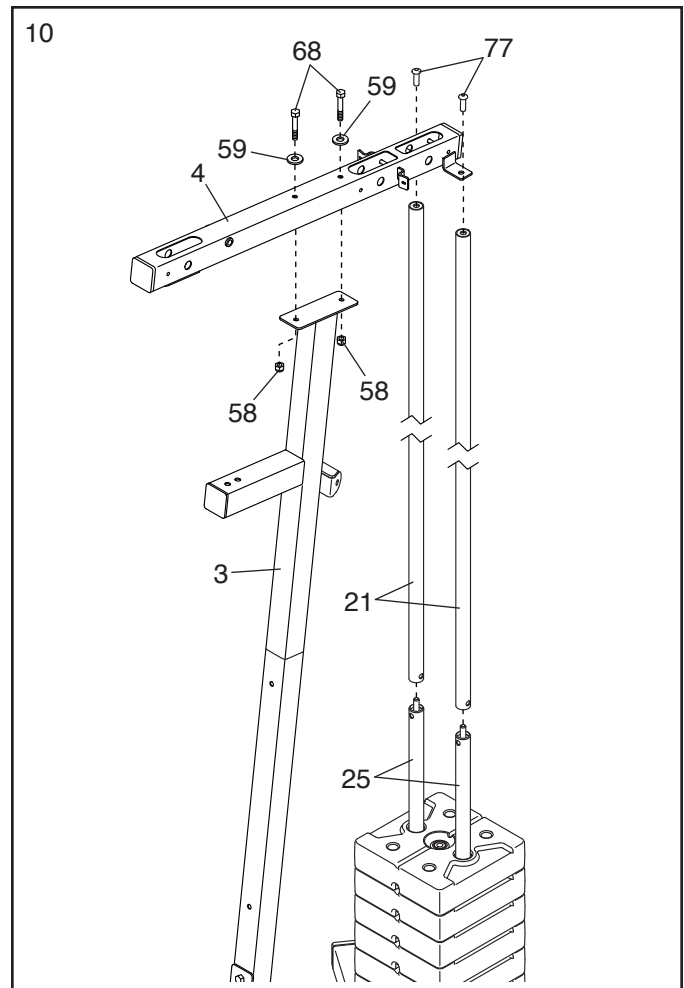
10. Vissez les deux Guide-Poids Supérieurs (21) sur les Guide-Poids Inférieurs (25).

Attachez ensuite le Cadre Supérieur (4) au Montant Supérieur (3) à l'aide de deux Boulons M8 x 65mm (68), deux Rondelles M8 (59) et deux Écrous de Verrouillage M8 (58). **Ne serrez pas les Écrous de Verrouillage à ce moment.**

Attachez ensuite le Cadre Supérieur (4) aux Guide-Poids Supérieurs (21) à l'aide de deux Boulons en Bouton M10 x 25mm (77).

Serrez ensuite les deux Écrous de Verrouillage M8 (58).

Référez-vous aux étapes 2, 4, 5, 6 et 7. Serrez les Écrous de Verrouillage M10 (56), les Écrous de Verrouillage M8 (58) et les Vis M8 x 20mm (84) utilisés lors à ces étapes.

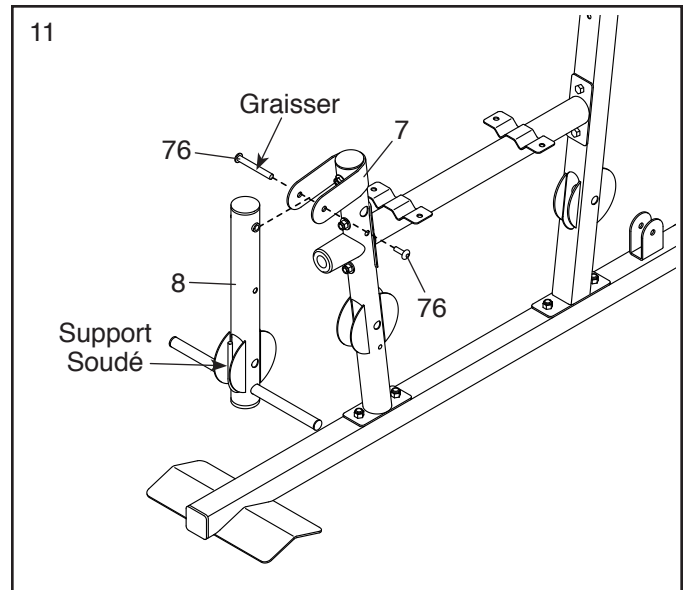


Assemblage des Bras

11. Graissez le baril d'un Boulon d'Ancre M10 x 64mm (76).

Orientez le Levier pour Jambes (8) de sorte à situer le support soudé du côté illustré.

Attachez le Levier pour Jambes (8) à la Jambe Avant (7) à l'aide du Boulon d'Ancre M10 x 64mm (76). **Veillez à ce que le baril du Boulon d'Ancre soit introduit des deux côtés du support de la Jambe Avant.**

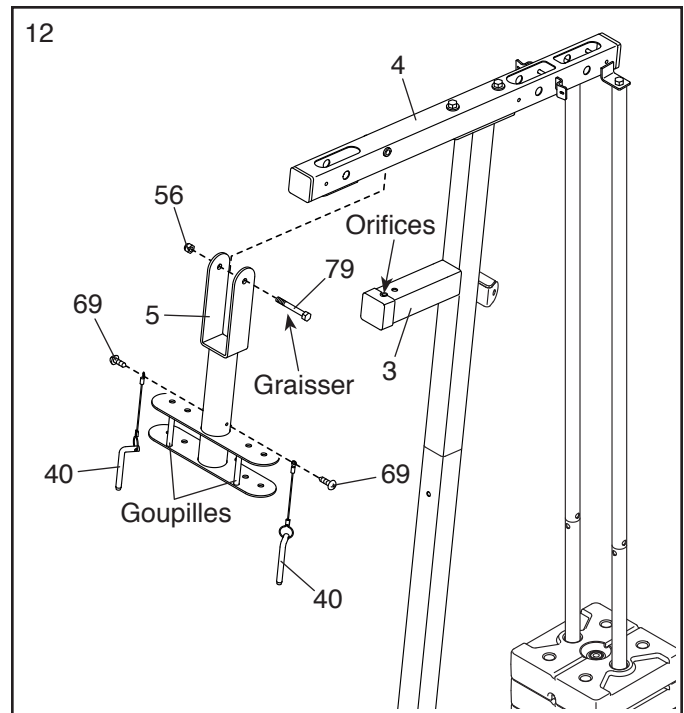


12. Graissez un Boulon M10 x 77mm (79).

Orientez le Cadre du Pivot (5) de sorte à situer les goupilles soudées du côté illustré. Attachez le Cadre du Pivot au Cadre Supérieur (4) à l'aide du Boulon M10 x 77mm (79) et d'un Écrou de Verrouillage M10 (56). **Ne serrez pas l'Écrou de Verrouillage à l'excès ; le Cadre du Pivot doit pouvoir pivoter aisément.**

Ensuite, attachez les deux Goupilles du Bras (40) au Cadre du Pivot (5) à l'aide de deux Vis Autotaraudeuses M4 x 19mm (69).

Introduisez les Goupilles du Bras (40) dans les deux orifices du Montant Supérieur (3).



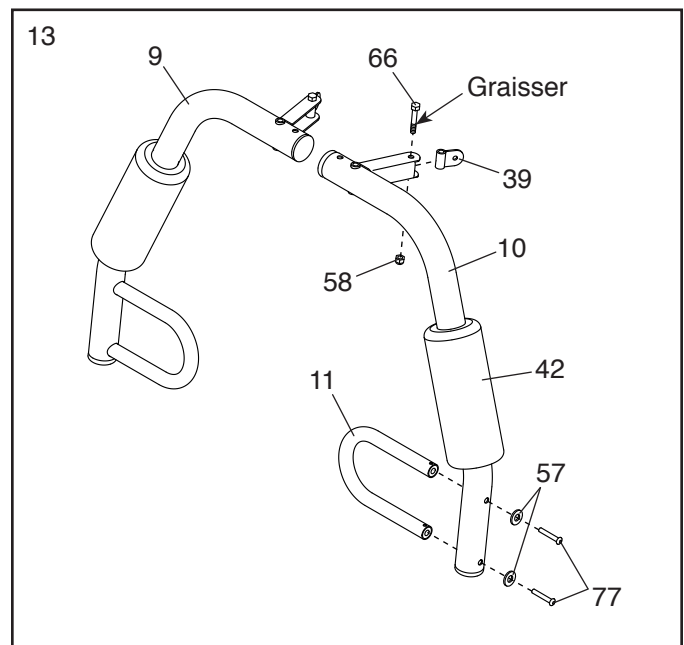
13. Graissez un Boulon à Épaulement M8 x 50mm (66).

Attachez un Pivot du Câble (39) au Bras Gauche (10) à l'aide du Boulon à Épaulement M8 x 50mm (66) et d'un Écrou de Verrouillage M8 (58).

Humectez ensuite l'intérieur d'un Grand Coussin en Mousse (42) d'eau savonneuse. Enfoncez le Grand Coussin en Mousse sur le Bras Gauche (10).

Attachez ensuite une Poignée (11) au Bras Gauche (10) à l'aide de deux Boulons en Bouton M10 x 25mm (77) et deux Rondelles M10 (57).

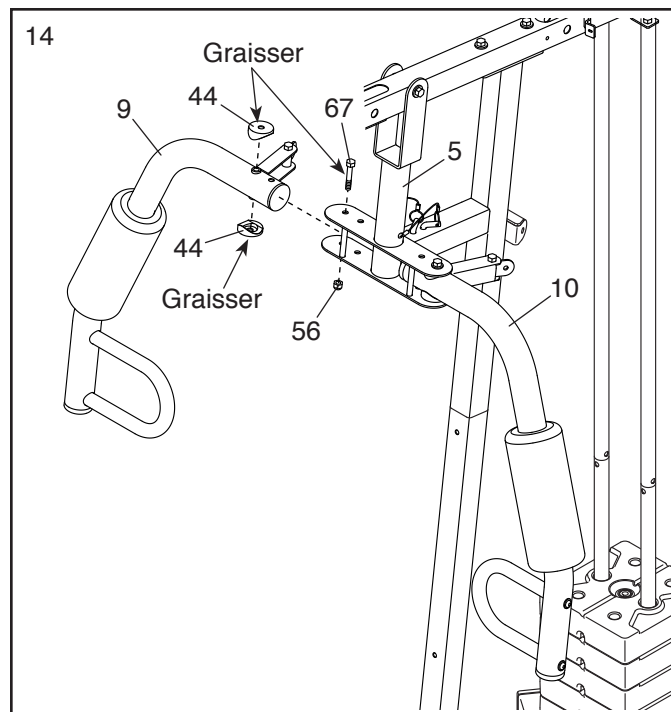
Assemblez le Bras Droit (9) de la même manière.



14. Graissez un Boulon M10 x 80mm (67) et deux Bagues du Bras (44).

Attachez le Bras Droit (9) au Cadre du Pivot (5) à l'aide du Boulon M10 x 80mm (67), des deux Bagues du Bras (44) et d'un Écrou de Verrouillage M10 (56). **Ne serrez pas l'Écrou de Verrouillage à l'excès ; le Bras Droit doit pouvoir pivoter aisément.**

Attachez le Bras Gauche (10) au Cadre du Pivot (5) de la même manière.



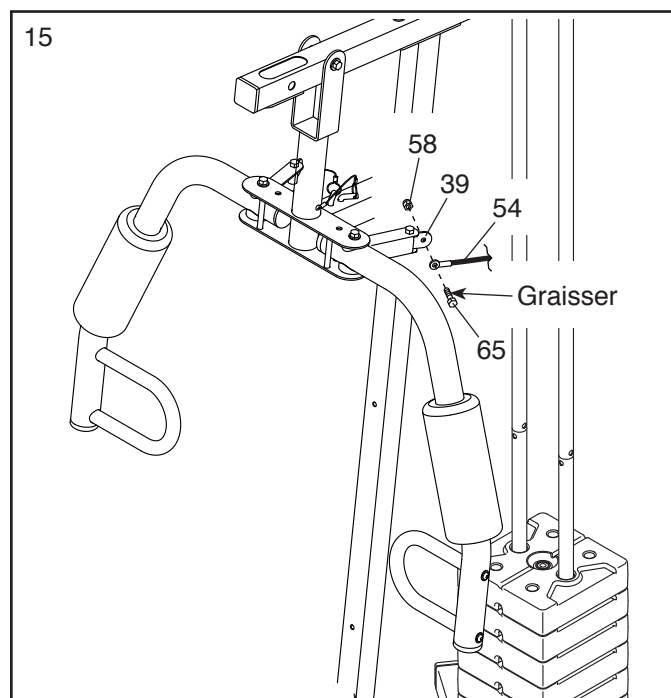
Assemblage du Câblage

15. **IMPORTANT** : référez-vous au **SCHÉMA DE CÂBLAGE** page 29. Coupez le long du pointillé et déposez le **SCHÉMA DE CÂBLAGE** à côté du manuel pour consultation pendant que vous assemblez les câbles et les poulies.

Identifiez le Câble du Bras (54).

Graissez un Boulon à Épaulement M8 x 20mm (65).

Attachez le Câble du Bras (54) au Pivot du Câble (39) indiqué à l'aide du Boulon à Épaulement M8 x 20mm (65) et d'un Écrou de Verrouillage M8 (58).



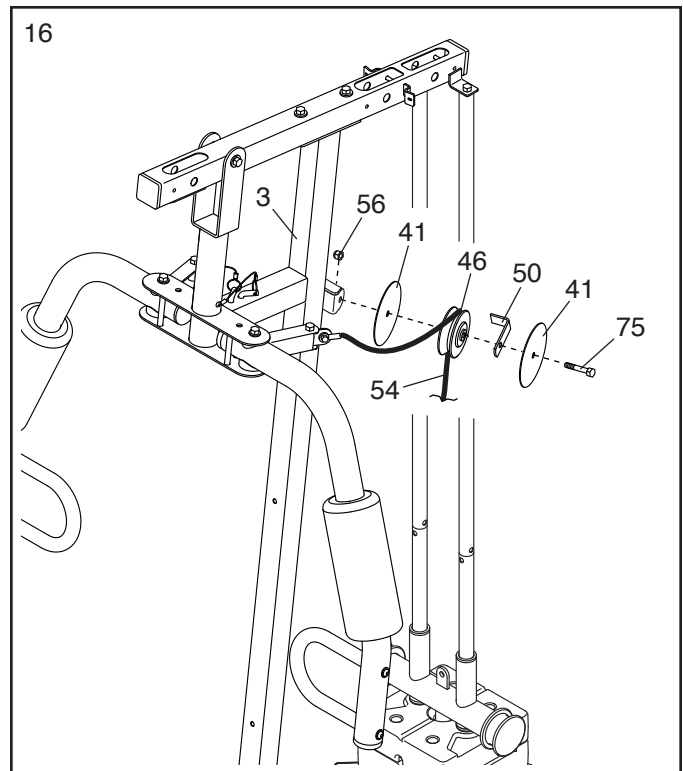
16. **Identifiez les deux Poulies à Gorge (46), les neuf Poulies (non illustrées) et les deux Poulies Minces (non illustrées).**

Conseil : il pourrait s'avérer utile de se référer au SCHÉMA DÉTAILLÉ vers la fin du manuel pour identifier les poulies.

Acheminez le Câble du Bras (54) par-dessus une Poulie à Gorge (46).

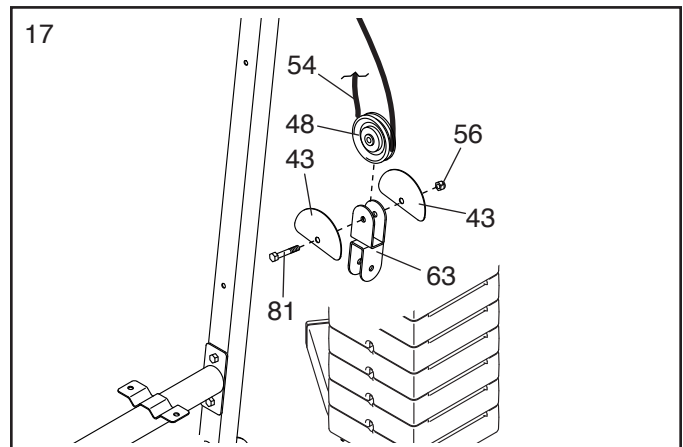
Attachez la Poulie à Gorge (46), une Bride de Câble (50) et deux Garde-Câbles Entiers (41) au Montant Supérieur (3) à l'aide d'un Boulon M10 x 63mm (75) et d'un Écrou de Verrouillage M10 (56).

Veillez à orienter la Bride de Câble (50) de façon qu'elle maintienne le Câble du Bras (54) dans la gorge de la Poulie à Gorge (46).



17. Acheminez le Câble du Bras (54) sous une Poulie (48).

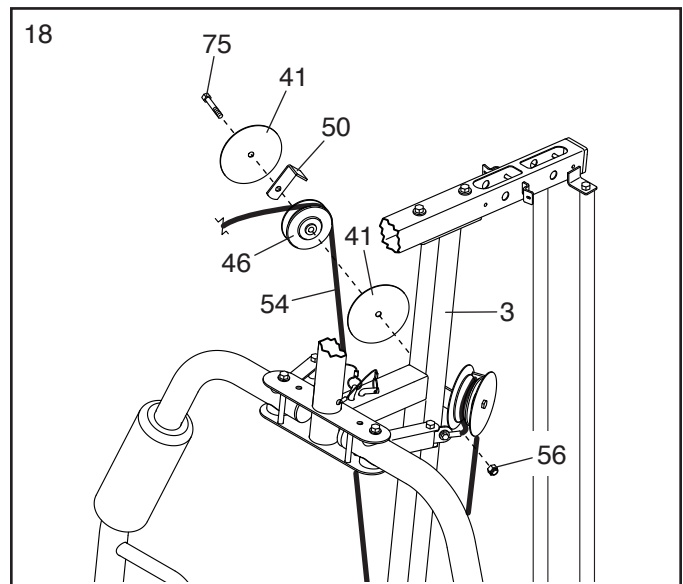
Attachez la Poulie (48) et deux Demi-Garde-Câbles (43) au Support Double en U (63) à l'aide d'un Boulon M10 x 45mm (81) et d'un Écrou de Verrouillage M10 (56). **Veillez à ce que les Demi-Garde-Câbles se situent à l'extérieur du Support Double en U tel qu'illustré.**



18. Acheminez le Câble du Bras (54) par-dessus une Poulie à Gorge (46).

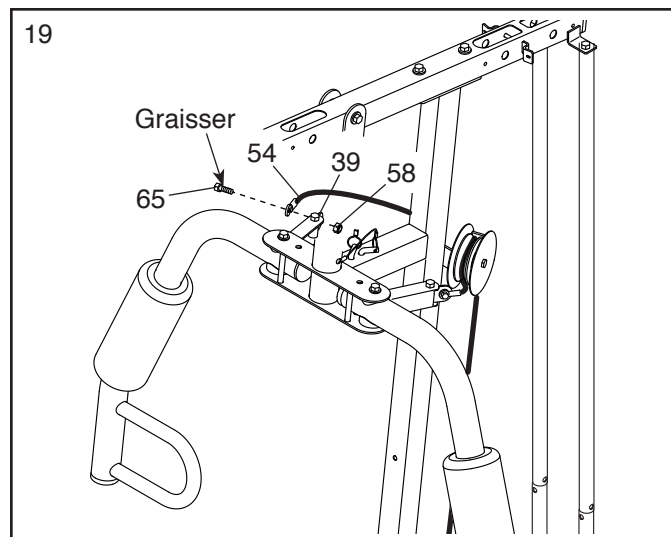
Attachez la Poulie à Gorge (46), une Bride de Câble (50) et deux Garde-Câbles Entiers (41) au Montant Supérieur (3) à l'aide d'un Boulon M10 x 63mm (75) et d'un Écrou de Verrouillage M10 (56).

Veillez à orienter la Bride de Câble (50) de façon qu'elle maintienne le Câble du Bras (54) dans la gorge de la Poulie à Gorge (46).



19. Graissez un Boulon à Épaulement M8 x 20mm (65).

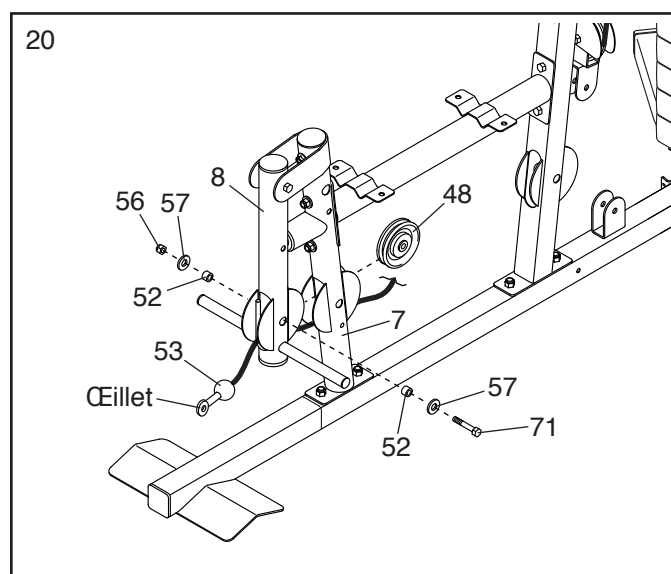
Attachez le Câble du Bras (54) au Pivot du Câble (39) indiqué à l'aide du Boulon à Épaulement M8 x 20mm (65) et d'un Écrou de Verrouillage M8 (58).



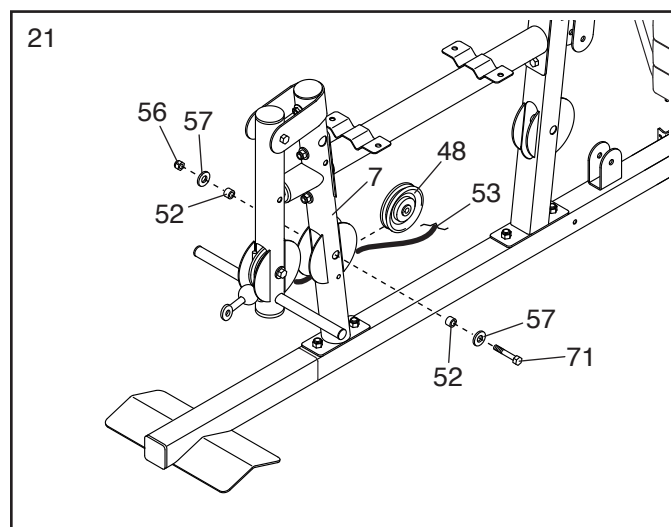
20. Référez-vous au SCHÉMA DE CÂBLAGE. Identifiez le Câble Inférieur (53).

Acheminez le Câble Inférieur (53) à travers le Levier pour Jambes (8) et la Jambe Avant (7). Veillez à ce que l'extrémité à œillet du Câble Inférieur soit située à l'endroit illustré.

Attachez une Poulie (48) à l'intérieur du Levier pour Jambes (8), au-dessus du Câble Inférieur (53), à l'aide d'un Boulon M10 x 68mm (71), de deux Rondelles M10 (57), de deux Bagues d'Espacement de 13mm (52) et d'un Écrou de Verrouillage M10 (56).

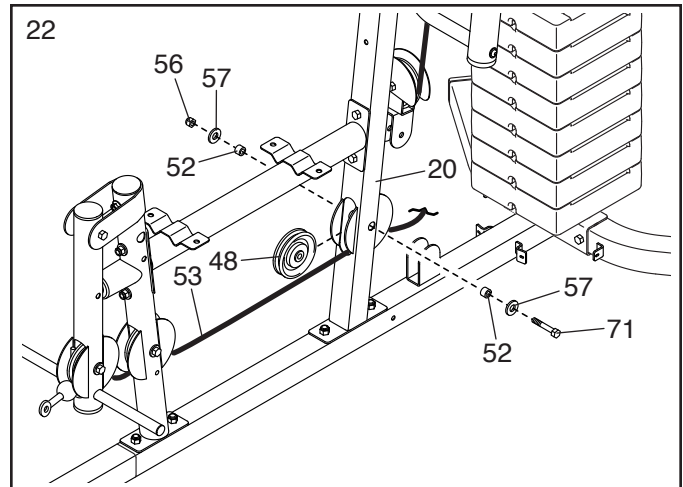


21. Attachez une Poulie (48) à l'intérieur de la Jambe Avant (7), au-dessus du Câble Inférieur (53), à l'aide d'un Boulon M10 x 68mm (71), de deux Rondelles M10 (57), de deux Bagues d'Espacement de 13mm (52) et d'un Écrou de Verrouillage M10 (56).



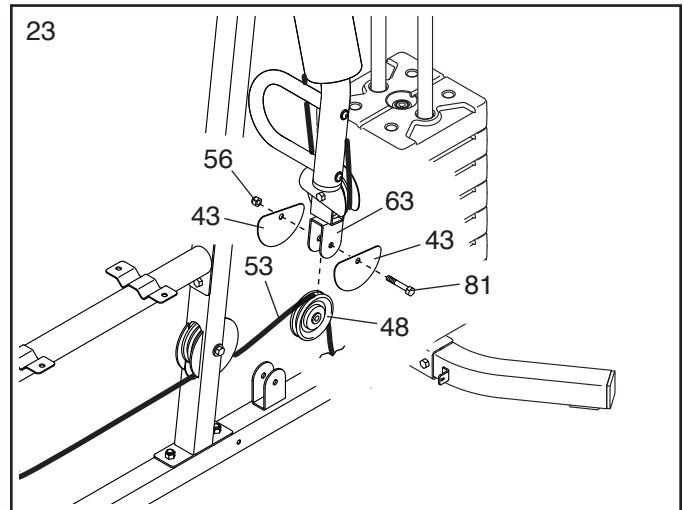
22. Acheminez le Câble Inférieur (53) sous une Poulie (48) et à travers le Monant Inférieur (20).

Attachez la Poulie (48) à l'intérieur du Montant Inférieur (20) à l'aide d'un Boulon M10 x 68mm (71), de deux Rondelles M10 (57), de deux Bagues d'Espacement de 13mm (52) et d'un Écrou de Verrouillage M10 (56).



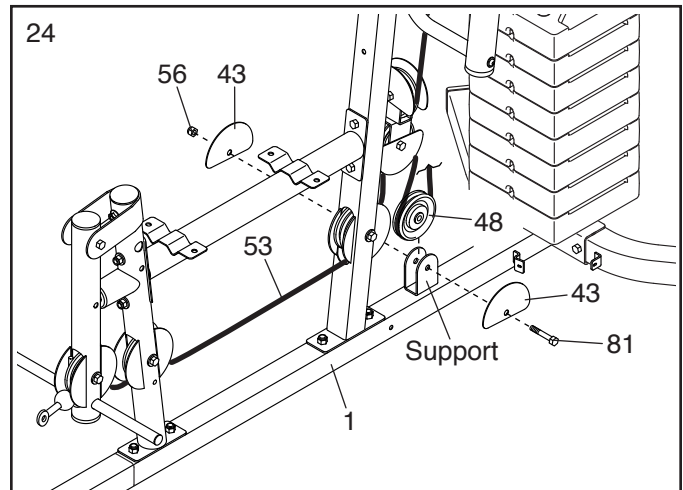
23. Acheminez le Câble Inférieur (53) par-dessus une Poulie (48).

Attachez la Poulie (48) et deux Demi-Garde-Câbles (43) au Support Double en U (63) à l'aide d'un Boulon M10 x 45mm (81) et d'un Écrou de Verrouillage M10 (56). **Veillez à ce que les Demi-Garde-Câbles se situent à l'extérieur du Support Double en U tel qu'illustré.**



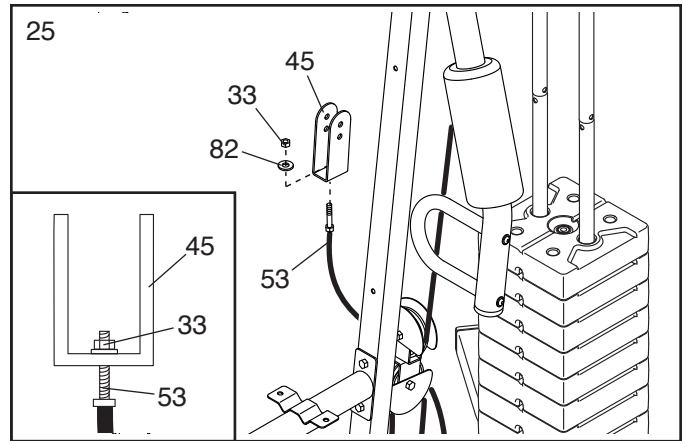
24. Acheminez le Câble Inférieur (53) sous une Poulie (48).

Attachez la Poulie (48) et deux Demi-Garde-Câbles (43) au support de la Base (1) à l'aide d'un Boulon M10 x 45mm (81) et d'un Écrou de Verrouillage M10 (56). **Veillez à ce que les Demi-Garde-Câbles se situent à l'extérieur du support tel qu'illustré.**



25. Attachez le Câble Inférieur (53) au Support en U (45) à l'aide d'une Rondelle M6 (82) et d'un Écrou de Verrouillage M6 (33).

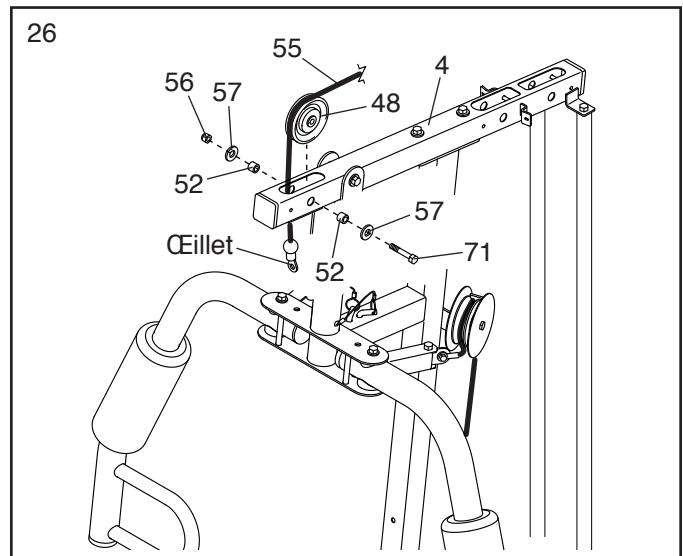
Référez-vous au schéma encadré. Ne serrez pas à l'excès l'Écrou de Verrouillage M6 (33) ; il devrait être vissé sur l'extrémité du Câble Inférieur (53) de sorte que seuls deux filets apparaissent au-dessus de l'Écrou.



26. Référez-vous au SCHÉMA DE CÂBLAGE. Identifiez le Câble Supérieur (55).

Acheminez le Câble Supérieur (55) vers le haut à travers le Cadre Supérieur (4) et par-dessus une Poulie (48). **Veillez à ce que l'extrémité à œillet du Câble Supérieur soit située à l'endroit illustré.**

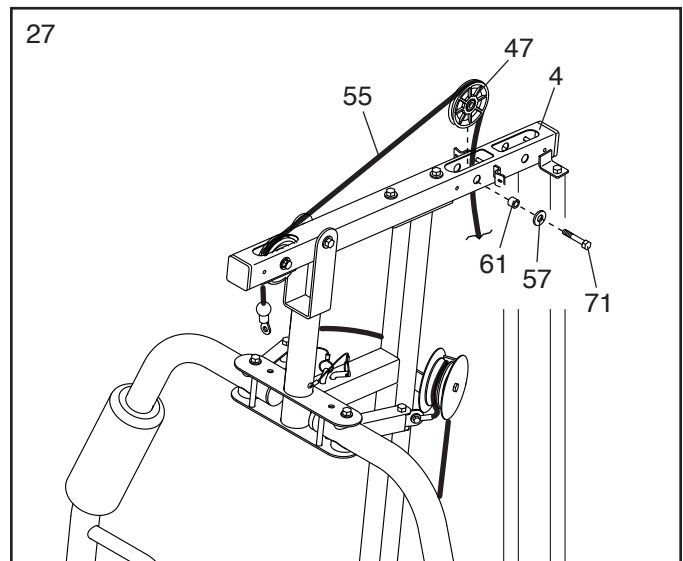
Attachez la Poulie (48) à l'intérieur du Cadre Supérieur (4) à l'aide d'un Boulon M10 x 68mm (71), de deux Rondelles M10 (57), de deux Bagues d'Espacement de 13mm (52) et d'un Écrou de Verrouillage M10 (56).



27. Acheminez le Câble Supérieur (55) par-dessus une Poulie Mince (47) et vers le bas à travers le Cadre Supérieur (4).

Attachez la Poulie Mince (47) à l'intérieur du Cadre Supérieur (4) à l'aide d'un Boulon M10 x 68mm (71), d'une Rondelle M10 (57) et d'une Bague d'Espacement de 10mm (61). **Veillez à ce que la Poulie Mince ne chute pas hors du Cadre Supérieur pendant que vous effectuez les étapes 28 et 29.**

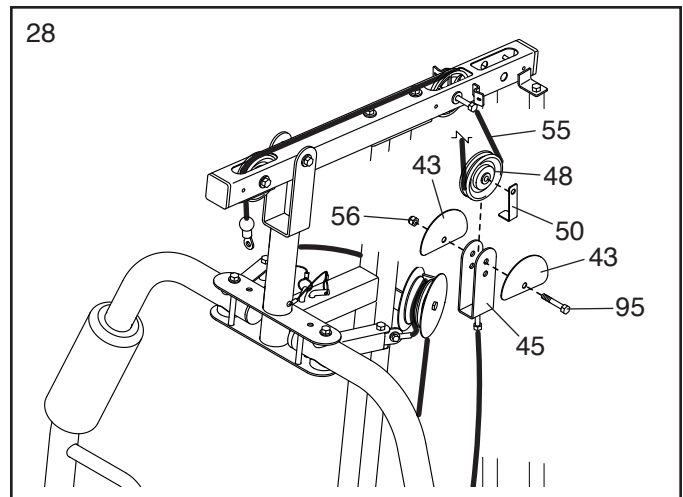
Remarque : une autre Poulie Mince (non illustrée) sera installée à l'intérieur du Cadre Supérieur (4) à l'aide du même Boulon M10 x 68mm (71) à l'étape 29.



28. Enroulez le Câble Supérieur (55) sous une Poulie (48).

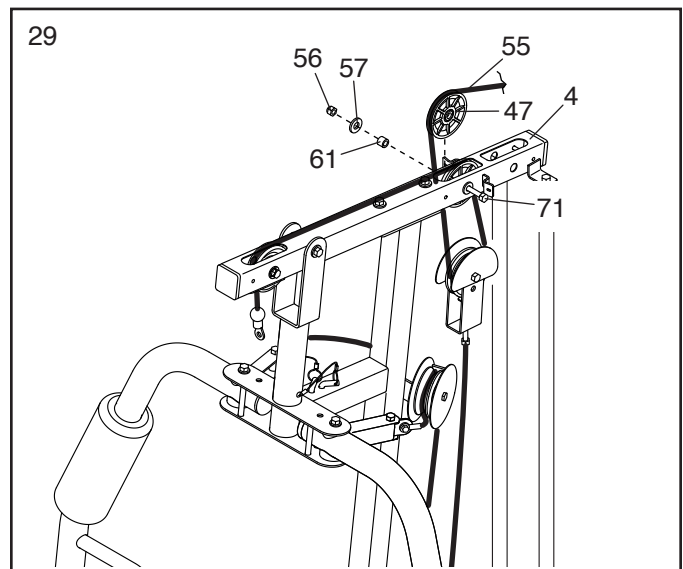
Attachez la Poulie (48), une Bride de Câble (50) et deux Demi-Garde-Câbles (43) dans l'orifice supérieur du Support en U (45) à l'aide d'un Boulon M10 x 50mm (95) et d'un Écrou de Verrouillage M10 (56).

Veillez à orienter la Bride de Câble (50) de sorte à maintenir le Câble Supérieur (55) dans la gorge de la Poulie (48) et à situer les Demi-Garde-Câbles (43) à l'extérieur du Support en U (45).



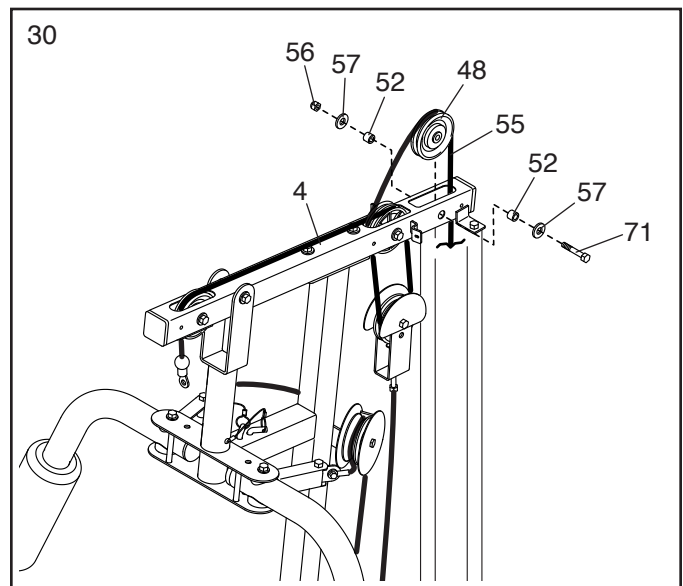
29. Acheminez le Câble Supérieur (55) vers le haut à travers le Cadre Supérieur (4) et par-dessus une Poulie Mince (47).

Attachez la Poulie Mince (47) à l'intérieur du Cadre Supérieur (4) à l'aide du Boulon M10 x 68mm (71) utilisé à l'étape 27, d'une Bague d'Espacement de 10mm (61), d'une Rondelle M10 (57) et d'un Écrou de Verrouillage M10 (56).



30. Acheminez le Câble Supérieur (55) par-dessus une Poulie (48) et vers le bas à travers le Cadre Supérieur (4).

Attachez la Poulie (48) à l'intérieur du Cadre Supérieur (4) à l'aide d'un Boulon M10 x 68mm (71), de deux Rondelles M10 (57), de deux Bagues d'Espacement de 13mm (52) et d'un Écrou de Verrouillage M10 (56).



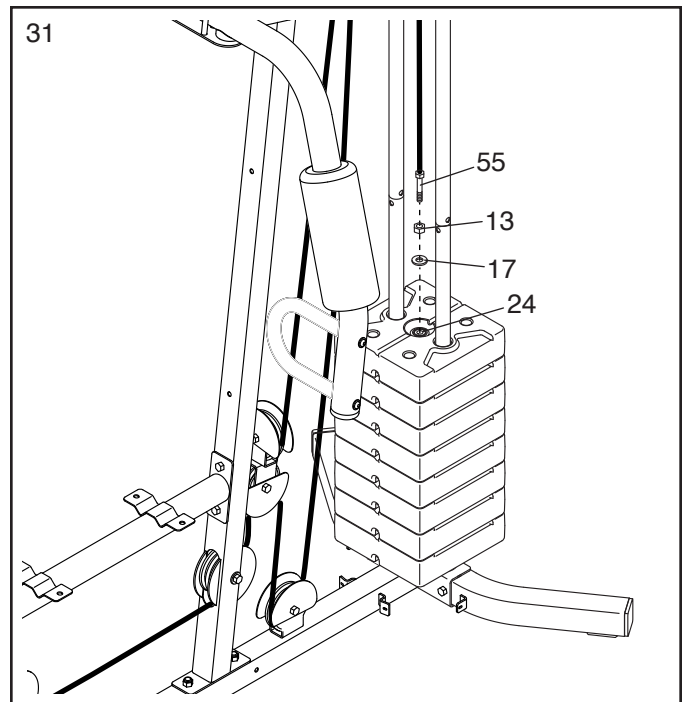
31. Enfilez un Écrou M12 (13) jusqu'à l'extrémité du Câble Supérieur (55).

Installez ensuite une Grande Rondelle (17) par-dessus le Sélecteur de Poids (24).

Serrez le Câble Supérieur (55) dans le Sélecteur de Poids (24) jusqu'à éliminer tout le mou des câbles.

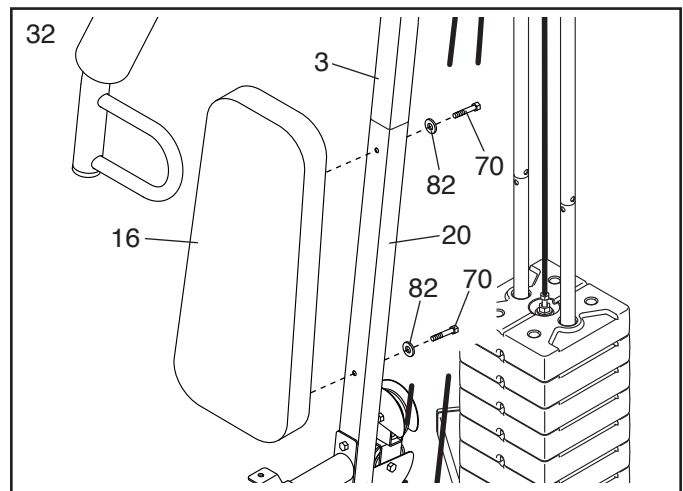
Ensuite, vissez l'Écrou M12 (13) contre la Grande Rondelle (17).

Conseil : si le Câble Supérieur (55) n'atteint pas le Sélecteur de Poids (24), référez-vous à l'étape 25. Si plus de deux filets du Câble Inférieur (53) apparaissent au-dessus de l'Écrou de Verrouillage M6 (33), ajustez l'Écrou de sorte que seuls deux filets du Câble Inférieur soient visibles.



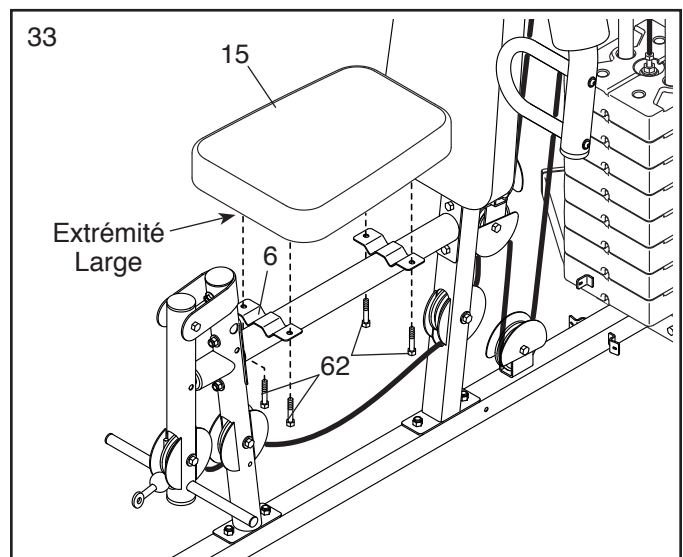
Assemblage du Siège

32. Attachez le Dossier (16) au Montant Inférieur (20) et au Montant Supérieur (3) à l'aide de deux Vis M6 x 65mm (70) et deux Rondelles M6 (82).



33. Orientez le Siège (15) de sorte à situer l'extrémité large à l'endroit illustré.

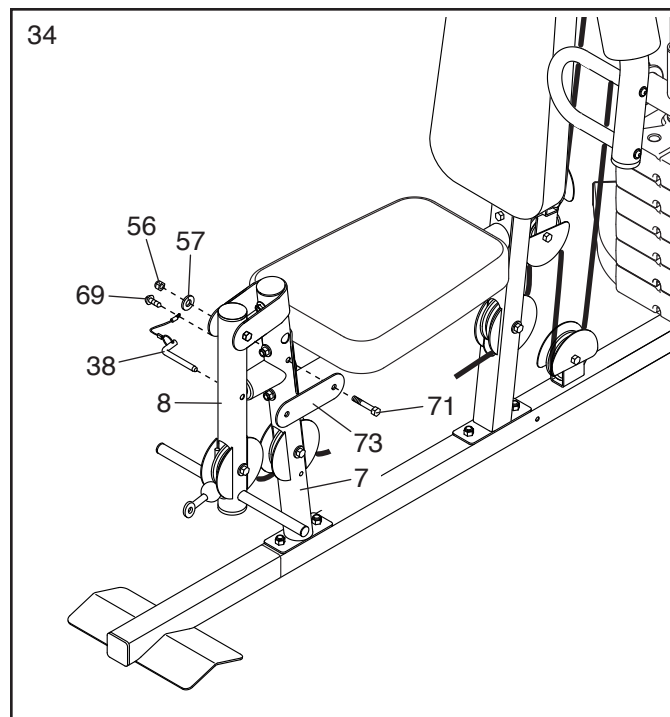
Attachez le Siège (15) au Cadre du Siège (6) à l'aide de quatre Vis M6 x 16mm (62) ; **engagez d'abord toutes les Vis, et serrez-les ensuite.**



34. Attachez la Plaque de Verrouillage (73) et la Jambe Avant (7) à l'aide d'un Boulon M10 x 68mm (71), d'une Rondelle M10 (57) et d'un Écrou de Verrouillage M10 (56). **Ne serrez pas l'Écrou de Verrouillage à l'excès ; la Plaque de Verrouillage doit pouvoir pivoter aisément.**

Ensuite, attachez la Goupille du Levier pour Jambes (38) à la Jambe Avant (7) à l'aide d'une Vis Autotaraudeuse M4 x 19mm (69).

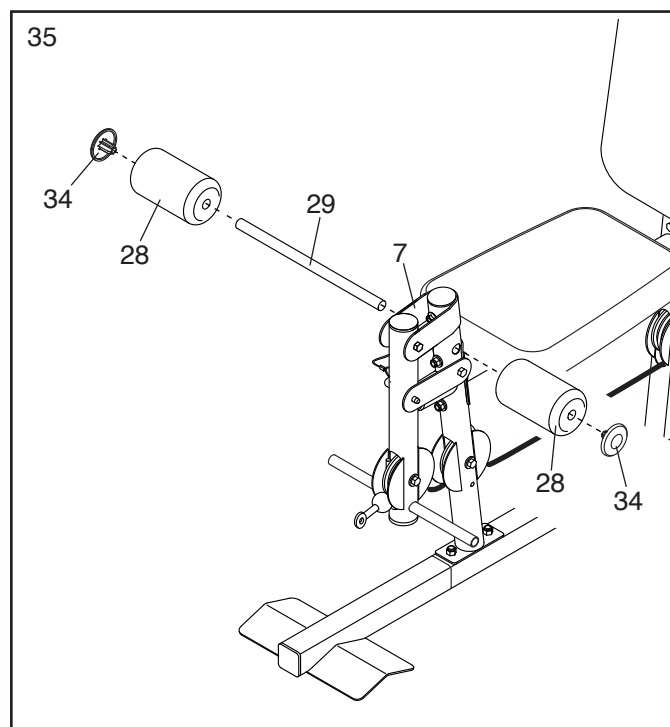
Introduisez ensuite la Goupille du Levier pour Jambes (38) à travers le Levier pour Jambes (8) et la Plaque de Verrouillage (73).



35. Introduisez le Tube de Coussin (29) dans la Jambe Avant (7).

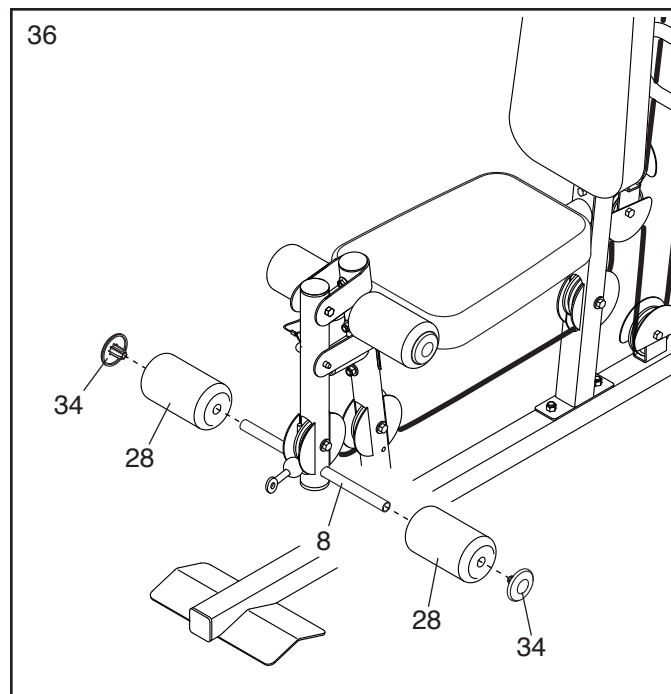
Enfoncez ensuite un Petit Coussin en Mousse (28) sur chacune des extrémités du Tube de Coussin (29).

Ensuite, enfoncez un Embout du Coussin (34) dans chaque Petit Coussin en Mousse (28).



36. Enfoncez un Petit Coussin en Mousse (28) sur chaque tube du Levier pour Jambes (8).

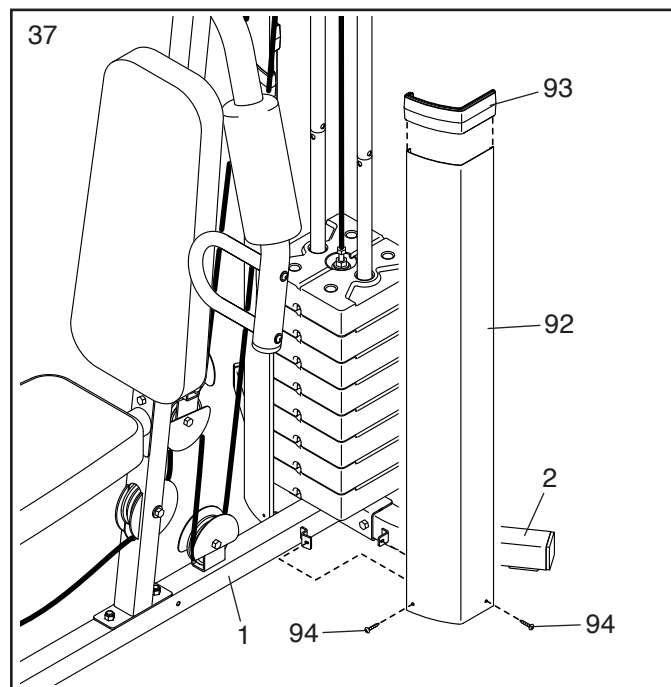
Ensuite, enfoncez un Embout du Coussin (34) dans chaque Petit Coussin en Mousse (28).



37. Enfoncez un Connecteur de Carénage (93) sur le Carénage Inférieur Gauche (92).

Attachez le Carénage Inférieur Gauche (92) à la Base (1) et au Stabilisateur (2) à l'aide de deux Vis M4 x 13mm (94). **Ne serrez pas les Vis à ce moment.**

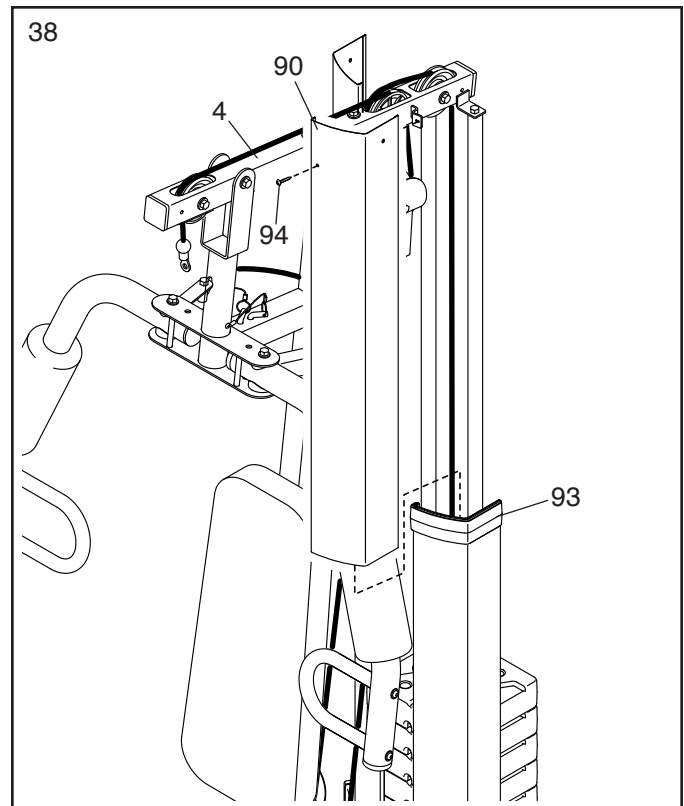
Répétez cette étape de l'autre côté de l'appareil de musculation.



38. Enfoncez le Carénage Supérieur Gauche (90) dans le Connecteur de Carénage (93).

Attachez le Carénage Supérieur Gauche (90) au Cadre Supérieur (4) à l'aide de deux Vis M4 x 13mm (94). **Ne serrez pas la Vis à ce moment.**

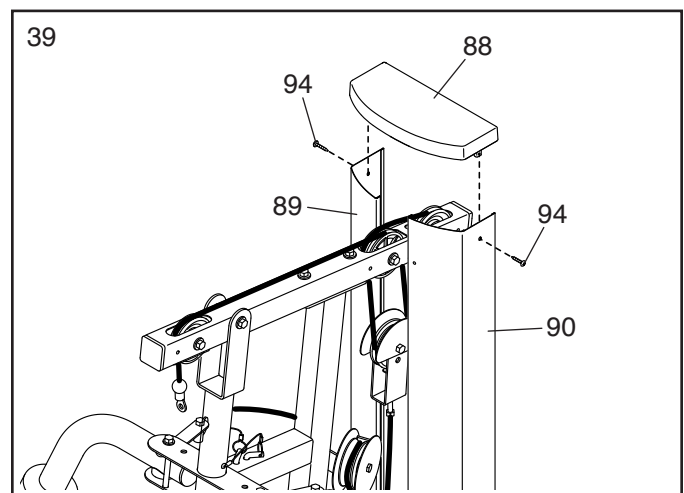
Répétez cette étape de l'autre côté de l'appareil de musculation.



39. Enfoncez le Boîtier de Carénage (88) sur les Carénages Supérieurs Droit et Gauche (89, 90).

Attachez le Boîtier de Carénage (88) à l'aide de deux Vis M4 x 13mm (94).

Référez-vous aux étapes 37 et 38. Serrez les Vis M4 x 13mm (94) utilisées à ces étapes.



40. Assurez-vous que toutes les pièces ont été correctement serrées. Il sera traité de l'utilisation des pièces restantes à la section RÉGLAGE commençant à la page suivante.

Avant d'utiliser l'appareil de musculation, tirez chacun des câbles plusieurs fois pour veiller à ce qu'ils s'articulent aisément autour des poulies. Si l'un des câbles ne s'articule pas aisément, localisez le problème et corrigez-le.

IMPORTANT : si les câbles ne sont pas installés correctement, ils pourraient être endommagés lorsque des poids importants sont utilisés. Référez-vous au SCHÉMA DE CÂBLAGE page 29 pour une description du câblage approprié. Si les câbles présentent du mou, ces derniers devront être tendus afin d'éliminer le mou. Référez-vous à la section ENTRETIEN page 28.

RÉGLAGE

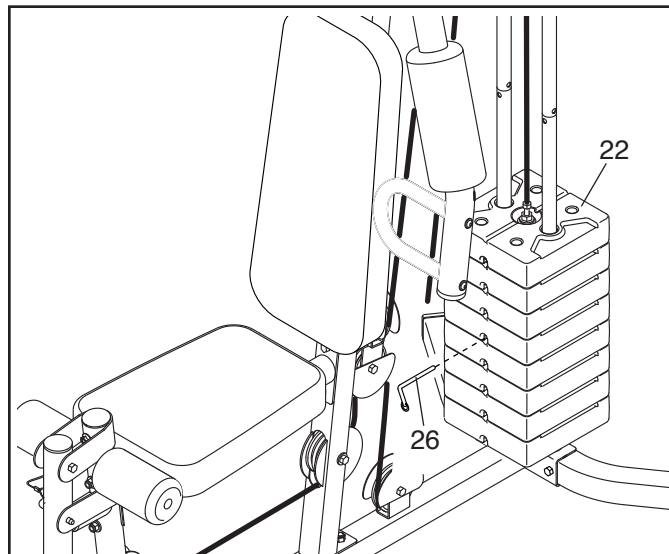
Cette section explique comment régler l'appareil de musculation. Référez-vous à la section DIRECTIVES D'EXERCICE page 30 pour des informations importantes sur la façon de tirer le maximum de votre programme d'exercices. Référez-vous également au guide d'exercice fourni pour la façon appropriée d'effectuer chaque exercice.

Assurez-vous que toutes les pièces sont correctement serrées chaque fois que l'appareil de musculation est utilisé. Remplacez immédiatement toute pièce usée.

CHANGEMENT DE LA CONFIGURATION DES POIDS DE LA PILE DE POIDS

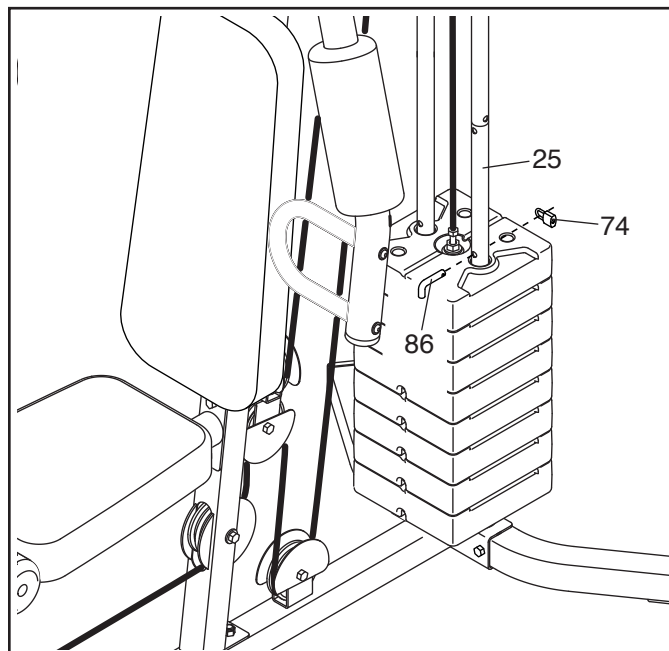
Pour changer la configuration des poids de la pile des poids, introduisez une Goupille de Poids (26) sous le Poids (22) voulu jusqu'à ce que l'extrémité courbée de la Goupille touche le Poids. Tournez ensuite l'extrémité courbée vers le bas.

Remarque : en raison des câbles et des poulies, le degré de résistance à chaque poste d'exercices pourrait différer de la configuration des poids (voir le TABLEAU DE RÉSISTANCE DES POIDS à la page 27).



VERROUILLAGE DE LA PILE DES POIDS

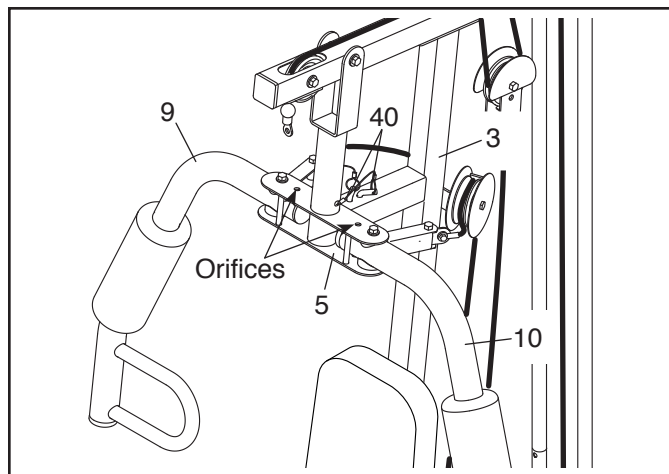
Pour verrouiller la pile de poids après chaque entraînement, introduisez la Goupille de Verrouillage (86) à travers l'un des Guide-Poids Inférieurs (25) et fixez le Verrou (74) à la Goupille.



CONVERSION DES BRAS

Pour utiliser les Bras (9, 10) pour le développé papillon, introduisez les deux Goupilles du Bras (40) dans les orifices du Montant Supérieur (3) tel qu'illustré.

Pour utiliser les Bras (9, 10) pour le développé de presse, introduisez les deux Goupilles du Bras (40) dans les orifices du Cadre du Pivot (5) et dans les orifices des Bras.

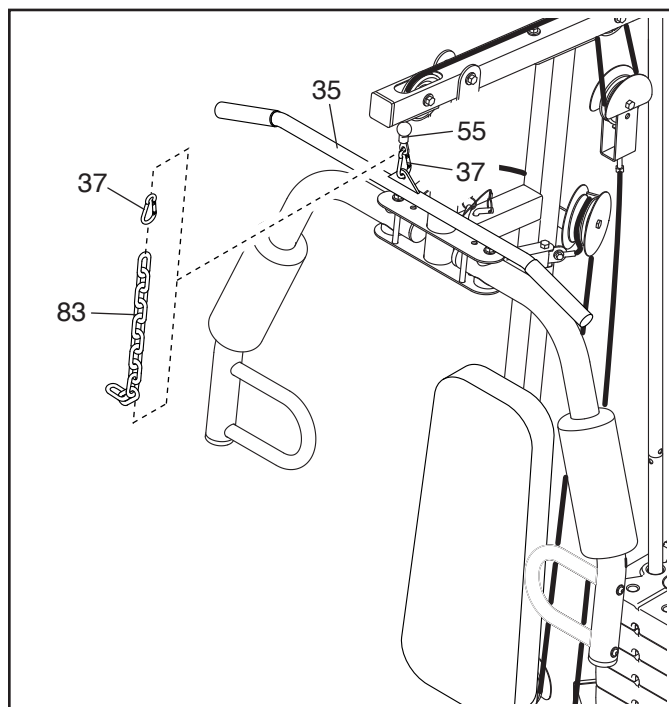


FIXATION DES ACCESSOIRES

Attachez la Barre à Dorsaux (35) au Câble Supérieur (55) au niveau du poste de poulies supérieur à l'aide d'un Serre-Câble (37).

Pour certains exercices, attachez la Chaîne (83) entre la Barre à Dorsaux (35) et le Câble Supérieur (55) à l'aide de deux Serre-Câbles (37). **Réglez la longueur de la Chaîne entre la Barre à Dorsaux et le Câble Supérieur de manière à situer la Barre dans une position de départ adaptée à l'exercice à effectuer.**

La Barre à Dorsaux (35) ou la Sangle à Poignée (non illustrée) peut être attachée à l'un ou l'autre des postes de poulies de la même manière. Engagez toujours la Plaque de Verrouillage (non illustrée) lors de l'utilisation du poste de poulies inférieur (voir UTILISATION DU LEVIER POUR JAMBES plus bas).



UTILISATION DU LEVIER POUR JAMBES

Pour utiliser le Levier pour Jambes (8), tirez la Goupille du Levier pour Jambes (38) hors du Levier et de la Plaque de Verrouillage (73).

Introduisez ensuite la Goupille du Levier pour Jambes (38) à travers le Levier pour Jambes (8) et la Plaque de Verrouillage (73).

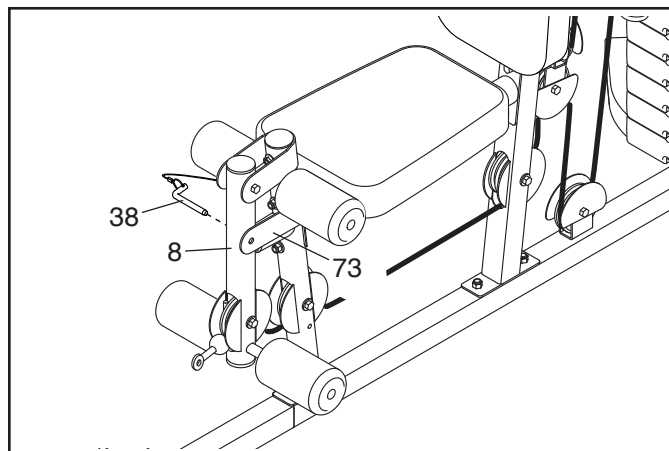


TABLEAU DE RÉSISTANCE DES POIDS

Le tableau ci-dessous indique la résistance approximative des poids à chaque station d'exercice. Les nombres dans la colonne de gauche font référence aux poids de 12,5 livres. **Remarque : la résistance listée pour les bras papillon est la résistance pour chacun des bras. La résistance réelle à chaque station peut varier à cause des différences entre les poids individuels et de la friction entre les câbles, les poulies et les guides de poids.**

POIDS	BRAS PAPILLON (livres)	BRAS DE PRESSE (livres)	POULIE SUPÉRIEURE (livres)	LEVIER POUR JAMBES (livres)	POULIE INFÉRIEURE (livres)
1	22	33	17	45	40
2	33	62	31	66	64
3	44	87	46	113	94
4	54	105	59	135	116
5	67	129	73	156	144
6	78	158	86	188	172
7	90	176	102	225	205
8	103	202	118	251	228
9	115	224	130	280	265

Remarque : 1 livre = 0,45 kg

ENTRETIEN

Assurez-vous que toutes les pièces sont correctement serrées chaque fois que l'appareil de musculation est utilisé. Remplacez immédiatement toute pièce usée. Pour nettoyer l'appareil de musculation, utilisez un linge humide et un détergent doux non abrasif ; **n'utilisez aucun solvant pour nettoyer l'appareil de musculation.**

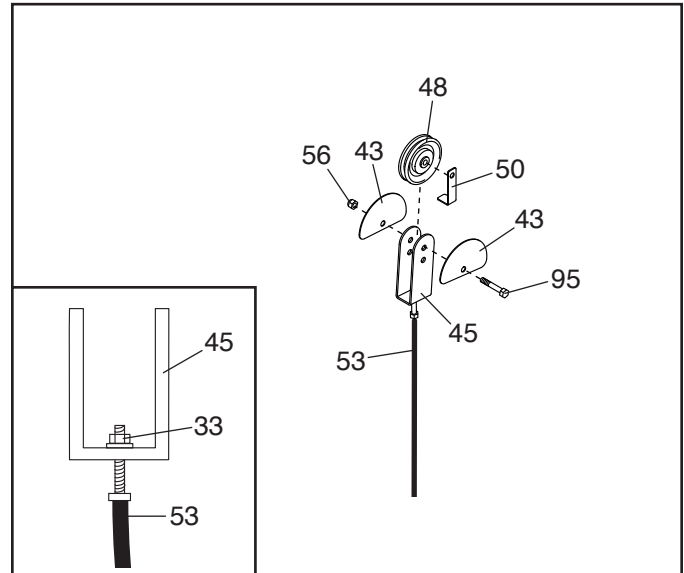
TENSION DES CÂBLES

Les câbles tissés du type utilisé pour l'appareil de musculation peuvent se détendre légèrement lors de la première utilisation. S'il y a du mou dans les câbles avant que la résistance des poids se fasse sentir, les câbles doivent être tendus. Pour tendre les câbles, introduisez d'abord la goupille de poids dans le centre de la pile de poids. Le mou des câbles peut être éliminé de trois façons :

Référez-vous au schéma encadré. Serrez l'Écrou de Verrouillage M6 (33) qui relie le Câble Inférieur (53) au Support en U (45).

Pour tendre encore plus les câbles, retirez l'Écrou de Verrouillage M10 (56) et le Boulon M10 x 50mm (95) des deux Demi-Garde-Câbles (43), du Support en U (45), de la Bride de Câble (50) et de la Poulie (48).

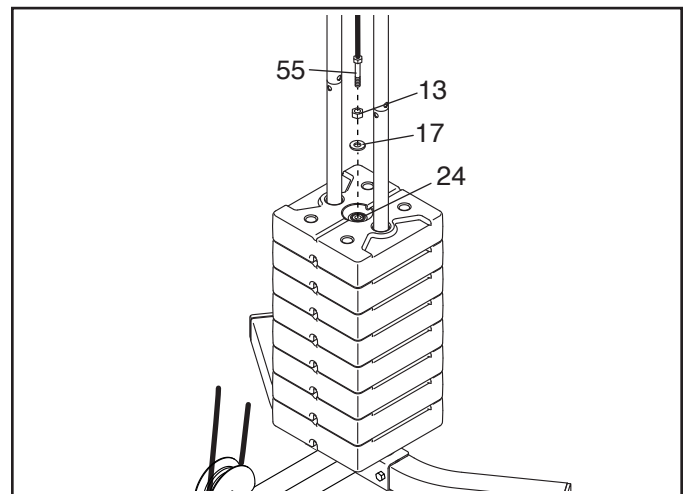
Réinstallez la Poulie (48), la Bride de Câble (50) et les Demi-Garde-Câbles (43) dans l'autre orifice du Support en U (45). **Veillez à ce que la Bride de Câble se situe dans la bonne position et que le Câble Inférieur (53) et la Poulie s'articulent bien.**



S'il y a toujours du mou dans les câbles, desserrez l'Écrou M12 (13) du Câble Supérieur (55).

Serrez ensuite le Câble Supérieur (55) dans le Sélecteur de Poids (24) jusqu'à éliminer le mou du Câble.

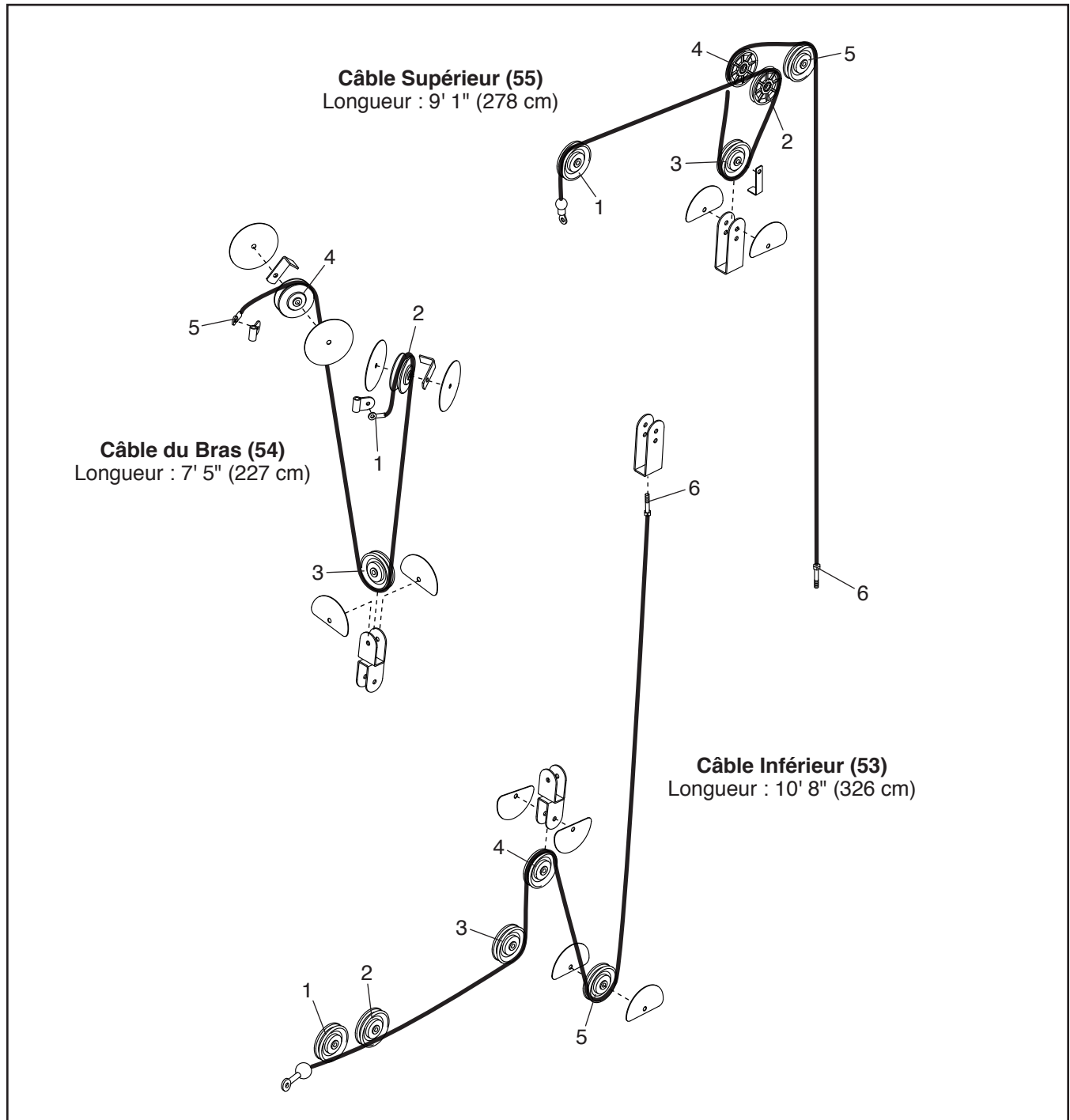
Ensuite, revissez l'Écrou M12 (13) contre la Grande Rondelle (17).



Ne tendez pas les câbles à l'excès. Si les câbles sont trop tendus, le poids supérieur sera éjecté de la pile de poids. Si un câble tend à glisser souvent hors des poulies, il est possible qu'il soit tordu. Retirez le câble et réinstallez-le. Si les câbles doivent être remplacés, référez-vous à la section COMMANDER DES PIÈCES DE RECHANGE sur la couverture arrière de ce manuel.

SCHÉMA DE CÂBLAGE

Le schéma de câblage ci-dessous indique l'acheminement approprié des câbles. Les nombres des illustrations indiquent l'acheminement approprié d'un câble donné. Coupez le long du pointillé et consultez ce schéma lors de l'assemblage des câbles et des poulies. Si les câbles et les poulies ne sont pas adéquatement assemblés, l'appareil de musculation ne fonctionnera pas correctement, ce qui peut entraîner des dommages. **Veillez à ce que les brides de câble ne touchent pas et ne coincent pas les câbles. Une fois l'appareil de musculation assemblé, conservez ce diagramme avec le manuel pour consultation future.**



CONSEILS POUR L'EXERCICE

QUATRE TYPES D'ENTRAÎNEMENTS DE MUSCULATION

Remarque : une « répétition » est le cycle complet d'un exercice. Une « série » est un nombre de répétitions effectuées l'une après l'autre.

Accroître la Masse Musculaire : faites travailler vos muscles proche de leur capacité maximale, puis augmentez progressivement l'intensité de votre entraînement. Réglez le niveau d'intensité d'un exercice comme suit :

- Changez la résistance (nombre de poids).
- Changez le nombre de répétitions ou séries effectuées.

Utilisez votre propre jugement pour déterminer le niveau de résistance qui vous convient. Commencez avec 3 séries de 8 répétitions pour chaque exercice effectué. Reposez-vous pendant 3 minutes après chaque série. Quand vous pouvez effectuer 3 séries de 12 répétitions sans difficulté, augmentez le nombre de poids.

Tonifier : tonifiez vos muscles en les faisant travailler à un pourcentage modéré de leur capacité. Choisissez un nombre de poids modéré et augmentez le nombre de répétitions dans chaque série. Effectuez autant de répétitions que possible sans gêne (15 à 20 répétitions). Reposez-vous pendant 1 minute après chaque série. Travaillez vos muscles en effectuant plusieurs séries l'une après l'autre plutôt que d'utiliser un grand nombre de poids.

Perte de Poids : pour perdre du poids, utilisez un niveau faible de résistance et augmentez le nombre de répétitions dans chaque série. Entraînez-vous pendant 20 à 30 minutes, en ne vous reposant pas plus de 30 secondes entre chaque série.

Cross Training : alliez des exercices de musculation et des exercices aérobics en suivant ce type de programme :

- Exercices de musculation le lundi, mercredi et vendredi.
- 20 à 30 minutes d'exercices aérobics le mardi et jeudi.
- Un jour complet de repos chaque semaine pour permettre à votre corps de se régénérer.

GUIDE POUR L'EXERCICE

Familiarisez-vous avec l'équipement et apprenez la position correcte de chaque exercice. Utilisez votre

propre jugement pour déterminer la durée de chaque entraînement et le nombre de répétitions et de séries à effectuer. Progresser à votre rythme et soyez à l'écoute de votre corps. Chaque entraînement doit être suivi d'un jour de repos, au moins.

Échauffement : commencez par 5 à 10 minutes d'étirements et d'exercices légers. L'échauffement augmente la température de votre corps, accélère votre rythme cardiaque et votre circulation pour vous préparer à l'exercice.

Exercices : composez un entraînement avec 6 à 10 exercices différents. Sélectionnez des exercices pour chaque groupe principal de muscles, en mettant l'accent sur les zones que vous voulez développer. Pour un programme équilibré, variez les exercices d'un entraînement à l'autre.

Retour à la Normale : finissez par 5 à 10 minutes d'étirements. Les étirements augmentent la flexibilité de vos muscles et vous aident à éviter les problèmes qui surviennent après l'exercice.

POSITION DES EXERCICES

Effectuez chaque exercice en faisant le mouvement complet et utilisez uniquement les parties de votre corps concernées. Faites les répétitions de chaque série sans à-coup et sans vous arrêter. Il est aussi très important de respirer correctement. Soufflez durant la phase d'effort de chaque répétition et aspirez durant la phase de retour à la normale. Ne retenez jamais votre souffle.

Reposez-vous pendant un petit moment après chaque série.

- Accroître la Masse Musculaire : reposez-vous pendant trois minutes après chaque série.
- Tonifier : reposez-vous pendant une minute après chaque exercice.
- Perte de Poids : reposez-vous pendant 30 secondes après chaque série.

RESTER MOTIVÉ(E)

Pour vous motiver, gardez un journal de chaque entraînement. Écrivez la date, les exercices effectués, la résistance sélectionnée, et le nombre de répétitions et de séries effectuées. Notez votre poids et les mensurations clés de votre corps une fois par mois. Pour obtenir de bons résultats, faites de vos exercices un élément régulier et agréable de votre vie.

JOURNAL D'EXERCICES

Faites des copies de cette page, et utilisez les copies pour programmer et enregistrer vos entraînements aérobics et de musculation. La programmation et l'enregistrement de vos entraînements vous aideront à faire de vos entraînements une partie intégrante et agréable de votre vie quotidienne.

Musculation

Date :

____ / ____ / ____

Exercice	Kilos	Séries	Réps.	Exercice	Kilos	Séries	Réps.
1.				6.			
2.				7.			
3.				8.			
4.				9.			
5.				10.			

Aérobic

Date :

____ / ____ / ____

Exercice	Temps	Distance	Vitesse

Musculation

Date :

____ / ____ / ____

Exercice	Kilos	Séries	Réps.	Exercice	Kilos	Séries	Réps.
1.				6.			
2.				7.			
3.				8.			
4.				9.			
5.				10.			

Aérobic

Date :

____ / ____ / ____

Exercice	Temps	Distance	Vitesse

Musculation

Date :

____ / ____ / ____

Exercice	Kilos	Séries	Réps.	Exercice	Kilos	Séries	Réps.
1.				6.			
2.				7.			
3.				8.			
4.				9.			
5.				10.			

Aérobic

Date :

____ / ____ / ____

Exercice	Temps	Distance	Vitesse

LISTE DES PIÈCES

N° du Modèle GGCCSY24613.0 R0916A

N°	Qté	Description	N°	Qté	Description
1	1	Base	45	1	Support en U
2	1	Stabilisateur	46	2	Poulie à Gorge
3	1	Montant Supérieur	47	2	Poulie Mince
4	1	Cadre Supérieur	48	9	Poulie
5	1	Cadre du Pivot	49	1	Boulon M10 x 65mm
6	1	Cadre du Siège	50	3	Bride de Câble
7	1	Jambe Avant	51	4	Embout Femelle de 50mm x 1,5mm
8	1	Levier pour Jambes	52	10	Bague d'Espacement de 13mm
9	1	Bras Droit	53	1	Câble Inférieur
10	1	Bras Gauche	54	1	Câble du Bras
11	2	Poignée	55	1	Câble Supérieur
12	1	Plaque Carrée	56	19	Écrou de Verrouillage M10
13	1	Écrou M12	57	23	Rondelle M10
14	2	Pied du Stabilisateur	58	12	Écrou de Verrouillage M8
15	1	Siège	59	6	Rondelle M8
16	1	Dossier	60	1	Butée de Jambe
17	1	Grande Rondelle	61	2	Bague d'Espacement de 10mm
18	2	Embout de la Barre à Dorsaux	62	4	Vis M6 x 16mm
19	1	Pied de la Base	63	1	Support Double en U
20	1	Montant Inférieur	64	4	Vis Autotaraudeuse M4 x 16mm
21	2	Guide-Poids Supérieur	65	2	Boulon à Épaulement M8 x 20mm
22	9	Poids	66	2	Boulon à Épaulement M8 x 50mm
23	1	Embout du Sélecteur de Poids	67	2	Boulon M10 x 80mm
24	1	Sélecteur de Poids	68	6	Boulon M8 x 65mm
25	2	Guide-Poids Inférieur	69	5	Vis Autotaraudeuse M4 x 19mm
26	1	Goupille de Poids	70	2	Vis M6 x 65mm
27	2	Butée de Poids	71	9	Boulon M10 x 68mm
28	4	Petit Coussin en Mousse	72	2	Vis M10 x 20mm
29	1	Tube de Coussin	73	1	Plaque de Verrouillage
30	4	Embout Femelle de 50mm x 2mm	74	1	Verrou
31	5	Embout Femelle Carré de 50mm	75	2	Boulon M10 x 63mm
32	1	Embout Mâle Carré de 38mm	76	1	Boulon d'Ancrage M10 x 64mm
33	1	Écrou de Verrouillage M6	77	8	Boulon en Bouton M10 x 25mm
34	4	Embout du Coussin	78	1	Base Avant
35	1	Barre à Dorsaux	79	1	Boulon M10 x 77mm
36	2	Prise	80	1	Sange à Poignée
37	3	Serre-Câble	81	3	Boulon M10 x 45mm
38	1	Goupille du Levier pour Jambes	82	3	Rondelle M6
39	2	Pivot de Câble	83	1	Chaîne
40	2	Goupille du Bras	84	2	Vis M8 x 20mm
41	4	Garde-Câble Entier	85	1	Vis Autotaraudeuse M4 x 25mm
42	2	Grand Coussin en Mousse	86	1	Goupille de Verrouillage
43	8	Demi-Garde-Câble	87	2	Boulon de Carrosserie M8 x 58mm
44	4	Bague du Bras	88	1	Boîtier de Carénage

N°	Qté	Description	N°	Qté	Description
89	1	Carénage Supérieur Droit	95	1	Boulon M10 x 50mm
90	1	Carénage Supérieur Gauche	*	–	Manuel de l'Utilisateur
91	1	Carénage Inférieur Droit	*	–	Guide d'Exercice
92	1	Carénage Inférieur Gauche	*	–	Sachet de Graisse
93	2	Connecteur de Carénage	*	–	Outil d'Assemblage
94	8	Vis M4 x 13mm			

Remarque : les caractéristiques sont indiquées sous réserve de modifications sans préavis. Pour commander des pièces de rechange, référez-vous à la couverture arrière du manuel. *Ces pièces ne sont pas illustrées.

SCHÉMA DÉTAILLÉ A

N° du Modèle GGCCSY24613.0 R0916A

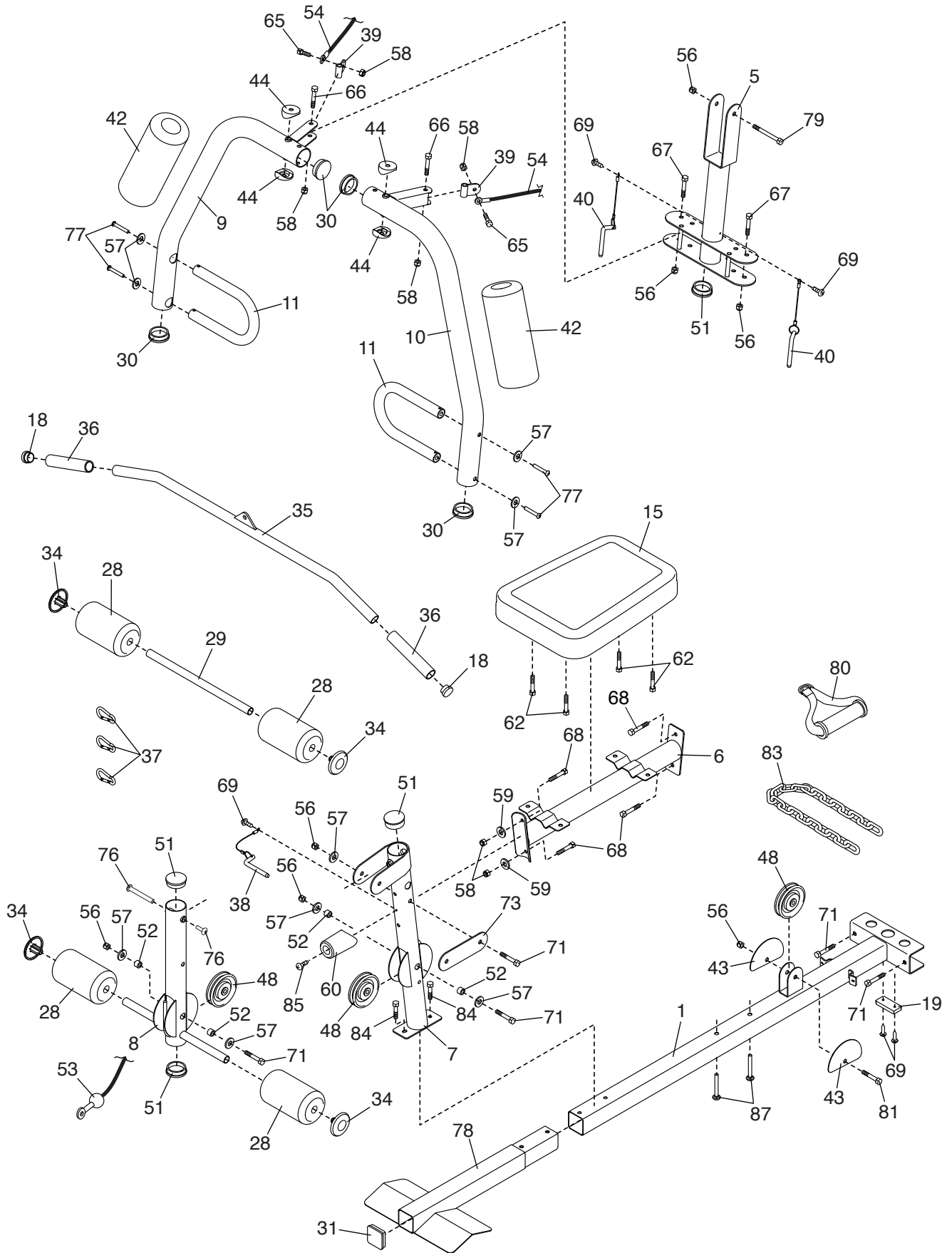
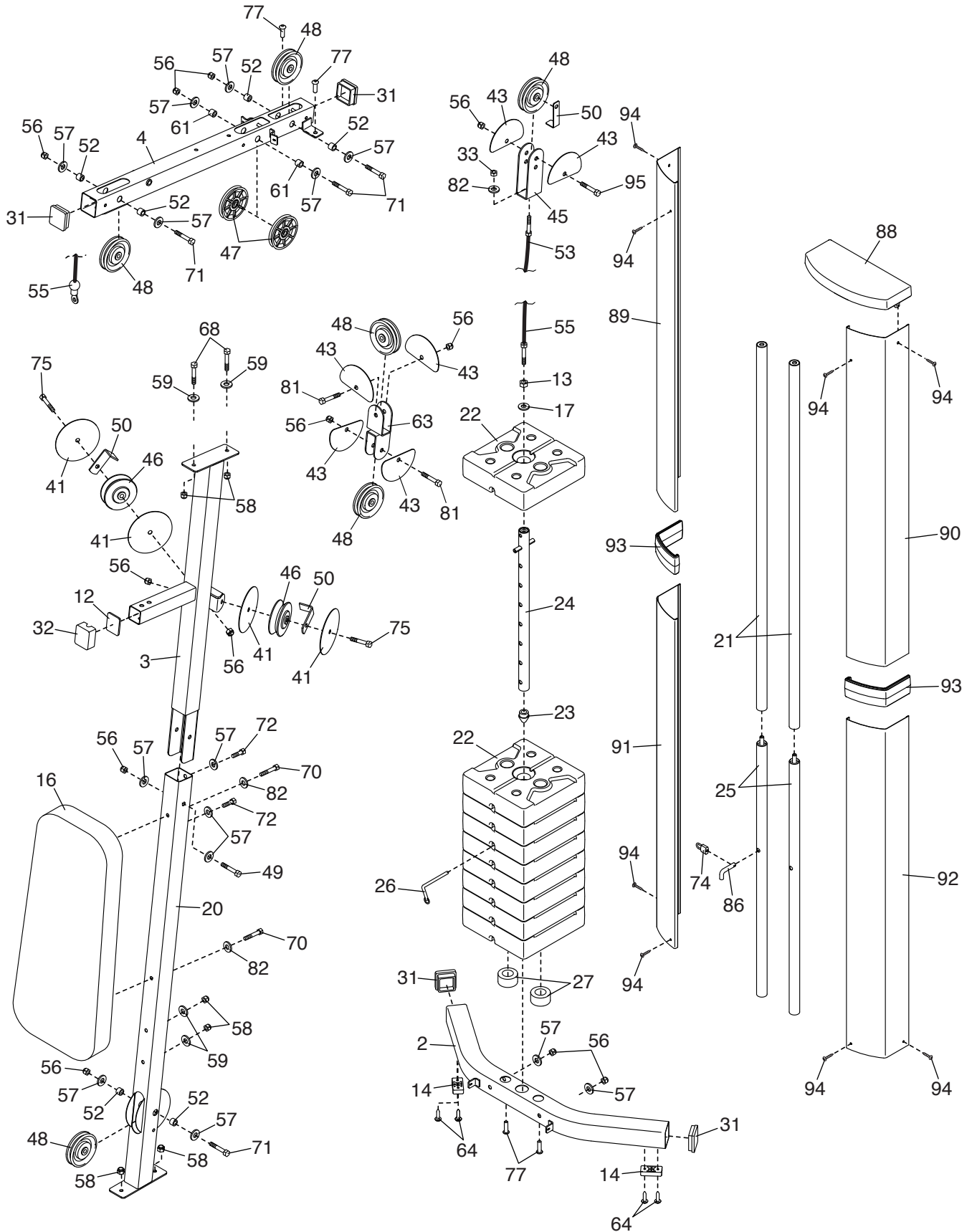


SCHÉMA DÉTAILLÉ B

N° du Modèle GGCCSY24613.0 R0916A



POUR COMMANDER DES PIÈCES DE RECHANGE

Pour commander des pièces de rechange, voir la page de couverture de ce manuel. Pour que nous puissions mieux vous assister, merci de préparer les informations suivantes avant de nous appeler :

- le numéro du modèle et le numéro de série de l'appareil (voir la page de couverture de ce manuel)
- le nom de l'appareil (voir la page de couverture de ce manuel)
- le numéro de la pièce et la description de la/des pièce(s) de remplacement (voir la LISTE DES PIÈCES et le SCHÉMA DÉTAILLÉ vers la fin de ce manuel)

INFORMATION POUR LE RECYCLAGE

Cet appareil électronique ne doit pas être éliminé avec les déchets ménagers. Afin de préserver l'environnement, cet appareil doit être recyclé au terme de sa durée de vie utile comme l'exige la loi.

Veillez utiliser des installations de recyclage autorisées à collecter ce type de déchets dans votre région. En agissant ainsi, vous aiderez à préserver les ressources naturelles et à améliorer les normes européennes en matière de protection de l'environnement. Si vous avez besoin de plus d'informations concernant les méthodes correctes et sûres d'élimination des déchets électroniques, contactez les services d'enlèvement des déchets de votre commune ou l'établissement où vous avez acheté ce produit.

