

# GOLD'S GYM®

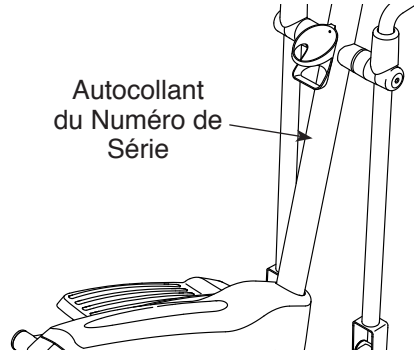
## STRIDE TRAINER 380

www.workoutwarehouse.com

N° du Modèle GGEL62816.0

N° de Série \_\_\_\_\_

Écrivez le numéro de série sur la ligne ci-dessus pour référence.



### ACTIVEZ VOTRE GARANTIE

Pour enregistrer votre appareil et activer votre garantie aujourd'hui, allez sur le site [www.iconservice.ca](http://www.iconservice.ca).

### SERVICE À LA CLIENTÈLE

Appelez gratuitement le 1-888-936-4266 du lundi au vendredi de 7h30 à 16h30 HNE (sauf jours fériés)

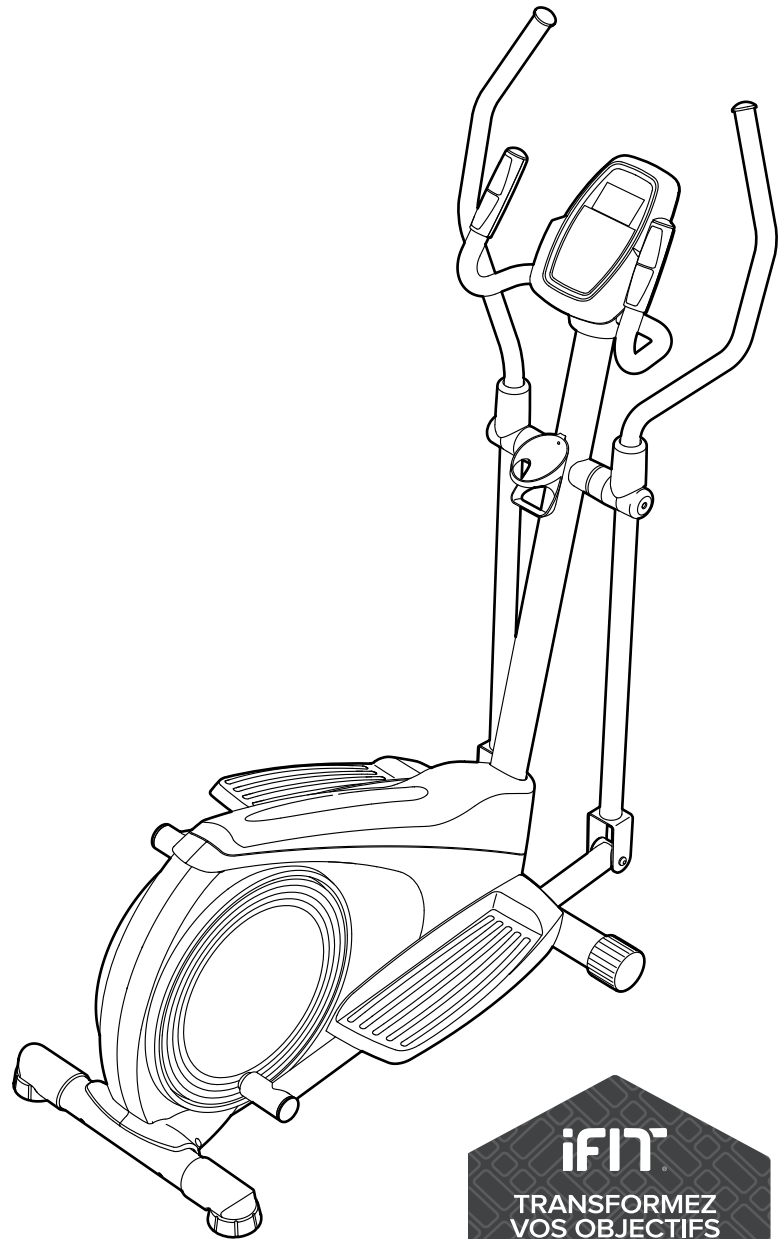
ou par courriel [servicealaclientele@iconcanada.ca](mailto:servicealaclientele@iconcanada.ca)

**Merci de ne pas contacter le magasin.**

### ⚠ ATTENTION

Lisez toutes les précautions et les instructions contenues dans ce manuel avant d'utiliser cet appareil. Gardez ce manuel pour vous y référer ultérieurement.

## MANUEL DE L'UTILISATEUR

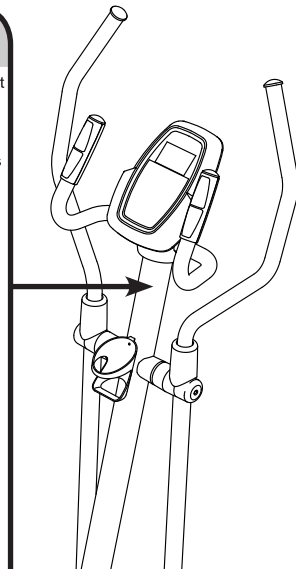
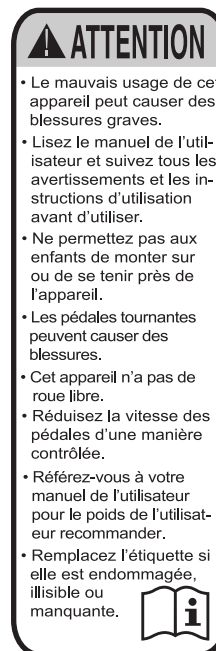


# TABLE DES MATIÈRES

EMPLACEMENT DE L'AUTOCOLLANT D'AVERTISSEMENT.....	2
PRÉCAUTIONS IMPORTANTES .....	3
AVANT DE COMMENCER .....	5
TABLEAU D'IDENTIFICATION DES PIÈCES.....	6
ASSEMBLAGE .....	7
COMMENT UTILISER L'ELLIPTIQUE .....	15
INFORMATIONS DE LA CFC .....	21
ENTRETIEN ET DÉPANNAGE .....	22
CONSEILS POUR L'EXERCICE.....	24
LISTE DES PIÈCES .....	25
SCHÉMA DÉTAILLÉ .....	26
POUR COMMANDER DES PIÈCES DE RECHANGE .....	Dernière Page
GARANTIE LIMITÉE .....	Dernière Page

## EMPLACEMENT DE L'AUTOCOLLANT D'AVERTISSEMENT

L'autocollant d'avertissement illustré ci-contre est inclus avec cet appareil. Collez l'autocollant d'avertissement sur l'avertissement en anglais à l'endroit indiqué. Ce schéma indique l'emplacement de l'autocollant d'avertissement. **Si l'autocollant est manquant ou illisible, voir la page de couverture de ce manuel pour commander un nouvel autocollant gratuit. Placez le nouvel autocollant à l'endroit indiqué.** Remarque : l'autocollant n'est peut-être pas illustré à l'échelle.



GOLD'S GYM est une marque de commerce déposée de Gold's Gym International, Inc. Ce produit est fabriqué et distribué en vertu d'une licence de Gold's Gym Merchandising, Inc. IFIT est une marque de commerce déposée d'ICON Health & Fitness, Inc. App Store est une marque de commerce d'Apple Inc. déposée aux États-Unis et dans d'autres pays. Android et Google Play sont des marques de commerce de Google Inc. La marque verbale et les logos BLUETOOTH® sont des marques de commerce déposées de Bluetooth SIG, Inc., utilisées en vertu d'une licence. IOS est une marque de commerce ou une marque de commerce déposée de Cisco aux É.-U. et dans d'autres pays, qui est utilisée en vertu d'une licence.

# PRÉCAUTIONS IMPORTANTES

**⚠ AVERTISSEMENT** : pour diminuer les risques de blessures graves, lisez toutes les précautions et directives de ce manuel, ainsi que tous les avertissements indiqués sur votre elliptique avant de l'utiliser. ICON n'assume aucune responsabilité quant aux blessures ou aux dommages matériels résultant de l'utilisation de cet appareil.

1. Il incombe au propriétaire de veiller à ce que tous les utilisateurs de l'elliptique soient correctement informés de toutes les précautions.
2. Consultez votre médecin avant de commencer tout programme d'exercices. Ceci est particulièrement important pour les personnes âgées de plus de 35 ans et celles ayant eu des problèmes de santé.
3. Cet elliptique n'est pas destiné à une utilisation par des personnes affichant des capacités physiques, sensorielles ou mentales réduites, ou dont l'expérience ou les connaissances sont lacunaires, à moins qu'elles reçoivent de la part d'une personne responsable de leur sécurité une supervision ou une orientation concernant l'utilisation de l'appareil.
4. N'utilisez l'elliptique que de la manière décrite dans ce manuel.
5. L'elliptique est conçu pour l'utilisation à domicile seulement. N'utilisez pas l'appareil à des fins commerciales, locatives ou institutionnelles.
6. Utilisez et gardez l'elliptique à l'intérieur, à l'abri de l'humidité et de la poussière. N'installez pas l'elliptique dans un garage, ni sur une terrasse couverte ou près de l'eau.
7. Installez l'elliptique sur une surface nivelée, avec au moins 3' (0,9 m) d'espace à l'avant et à l'arrière de l'appareil, et 2' (0,6 m) de chaque côté. Pour protéger le revêtement du sol, placez un petit tapis sous l'elliptique.
8. Inspectez et serrez correctement toutes les pièces chaque fois que vous utilisez l'elliptique. Remplacez immédiatement toute pièce usée.
9. Gardez les enfants de moins de 13 ans et les animaux domestiques à l'écart de l'elliptique en tout temps.
10. L'elliptique ne devrait pas être utilisé par des personnes dont le poids excède 250 lb (113 kg).
11. Portez des vêtements appropriés lors de l'exercice ; ne portez pas des vêtements amples qui pourraient se coincer dans l'elliptique. Portez toujours des chaussures sport pour protéger vos pieds lors de l'exercice.
12. Tenez le guidon ou les bras pour la partie supérieure du corps (PSC) pour monter sur l'elliptique et pour en descendre ou l'utiliser.
13. Le détecteur cardiaque n'est pas un dispositif médical. Divers facteurs peuvent avoir une incidence sur l'exactitude des lectures du rythme cardiaque. Le détecteur cardiaque n'est destiné qu'à donner une approximation des tendances du rythme cardiaque lors de l'exercice.
14. L'elliptique ne comporte pas de roue libre ; les pédales continueront leur mouvement jusqu'à l'immobilisation du volant. Diminuez graduellement votre vitesse de pédalage.
15. Gardez toujours le dos droit lors de l'utilisation de l'elliptique ; n'arquez pas le dos.
16. L'exercice surmené peut entraîner de graves blessures ou la mort. Si vous vous sentez mal, si vous manquez de souffle ou si vous éprouvez de la douleur durant l'exercice, cessez immédiatement l'exercice et détendez-vous.

# PROTÉGEZ

VOTRE ÉQUIPEMENT DE FITNESS  
AVEC UNE EXTENSION DE SERVICE



Votre nouvel équipement de fitness représente un investissement important pour votre santé. Protégez maintenant cet investissement contre les soucis mécaniques et électriques imprévisibles jusqu'à cinq ans.

## CARACTÉRISTIQUES DE L'EXTENSION

- Une protection de un à cinq ans
- Un réseau de plus de 100 centres de réparations
- Des techniciens hautement qualifiés
- Une ligne d'appel nationale gratuite
- Une procédure simple pour les réparations
- Pas de déclaration à remplir
- Une inscription facile
- Des réparations rapides et efficaces partout au Canada
- Frais de réparation à domicile couverts
- Pièces et la main-d'œuvre incluses
- Pannes mécaniques et électriques incluses

Pour protéger votre équipement aujourd'hui,  
appelez le Service à la Clientèle au  
**1-888-936-4266**  
Ou envoyez-nous un courriel au  
[customerservice@iconcanada.ca](mailto:customerservice@iconcanada.ca)

 **ICON**<sup>™</sup>  
du/of Canada Inc.

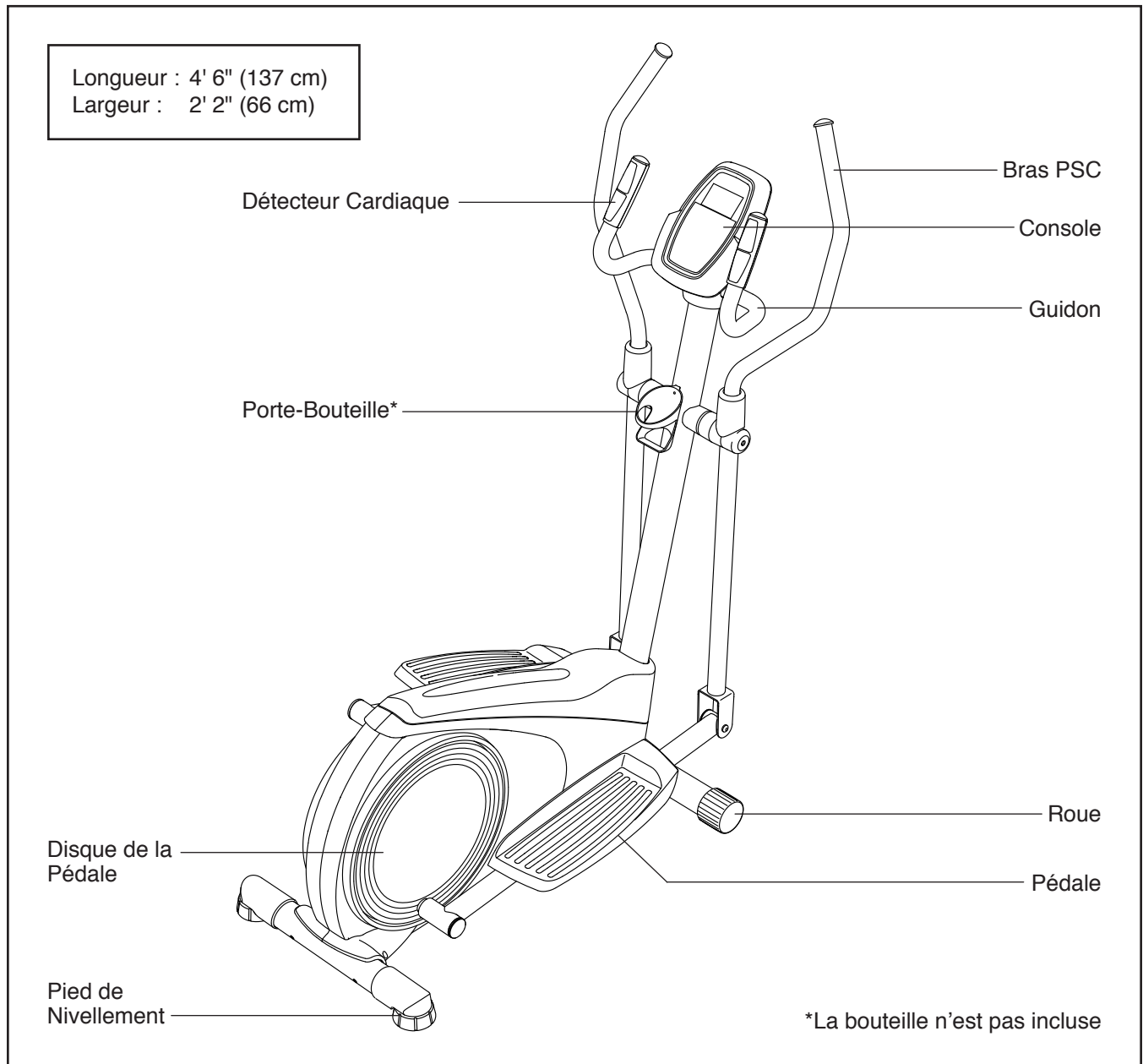
# AVANT DE COMMENCER

Merci d'avoir choisi le nouvel elliptique GOLD'S GYM® STRIDE TRAINER 380. L'elliptique STRIDE TRAINER 380 comporte un éventail de caractéristiques conçues pour rendre vos entraînements à domicile plus agréables et efficaces.

**Il vous est recommandé de à lire attentivement ce manuel avant d'utiliser l'elliptique.** Si vous avez des questions après avoir lu ce manuel, veuillez vous

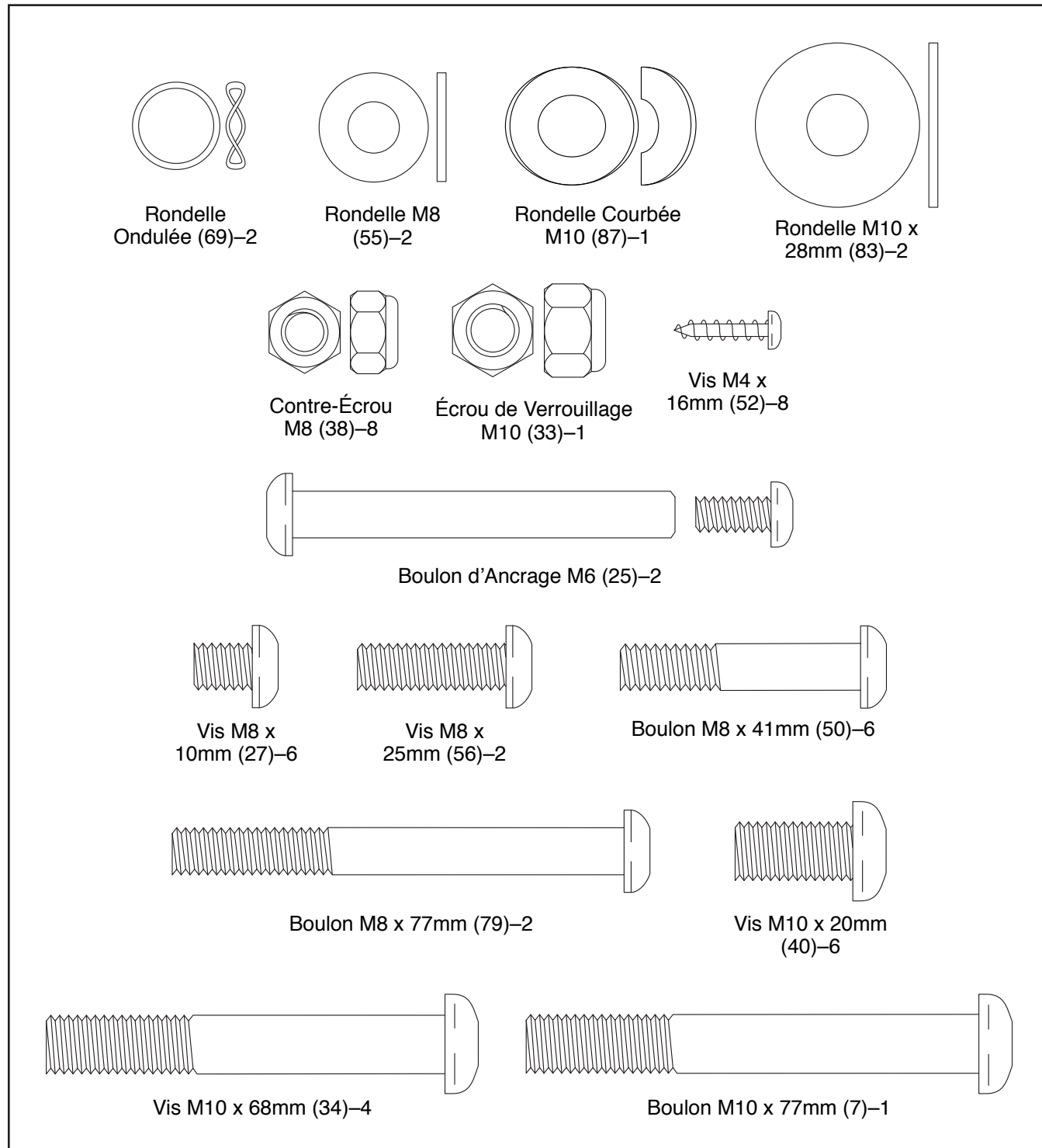
référer à la couverture avant du manuel. Pour nous permettre de mieux vous aider, notez le numéro de modèle et le numéro de série du produit avant de communiquer avec nous. Le numéro de modèle et l'emplacement de l'autocollant du numéro de série sont indiqués sur la couverture avant du manuel.

Familiarisez-vous avec les pièces du schéma ci-dessous avant de continuer la lecture de ce manuel.



# TABLEAU D'IDENTIFICATION DES PIÈCES

Utilisez le schéma des pièces ci-dessous pour localiser les petites pièces nécessaires à l'assemblage. Le nombre entre parenthèses sous chaque illustration renvoie au numéro-clé de la pièce dans la LISTE DES PIÈCES présentée vers la fin de ce manuel. Le nombre qui suit le numéro-clé indique la quantité nécessaire à l'assemblage.  
**Remarque : si vous ne trouvez pas une pièce dans la trousse de visserie, vérifiez si elle n'est pas déjà assemblée.**




# ASSEMBLAGE


- Pour retenir les services d'un technicien autorisé pour l'assemblage de cet appareil, appelez au 1-888-936-4266.
- L'assemblage requiert la participation de deux personnes.
- Disposez toutes les pièces dans un espace dégagé et retirez tout le matériel d'emballage. Ne jetez pas le matériel d'emballage avant d'avoir terminé toutes les étapes d'assemblage.
- Les pièces des côtés gauche et droit portent respectivement l'indication « L » ou « Left » et « R » ou « Right ».

• Pour l'illustration des petites pièces, référez-vous à la page 6.

• En plus du ou des outils inclus, l'assemblage requiert les outils suivants :

une clé à molette 

un tournevis à pointe cruciforme 

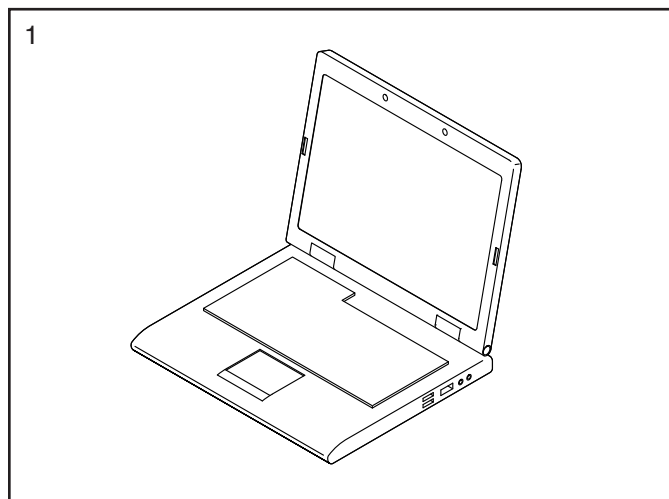
un maillet en caoutchouc 

L'utilisation d'un jeu de clés pourrait faciliter l'assemblage. Pour éviter d'abîmer les pièces, n'utilisez aucun outil à commande mécanique.

## 1. Allez sur le site [www.iconservice.ca/CustomerService/registration](http://www.iconservice.ca/CustomerService/registration) pour enregistrer votre appareil.

- activez votre garantie
- gagnez du temps si vous avez besoin de contacter le Service à la Clientèle plus tard
- pour nous permettre de vous informer des mises à jours et des offres

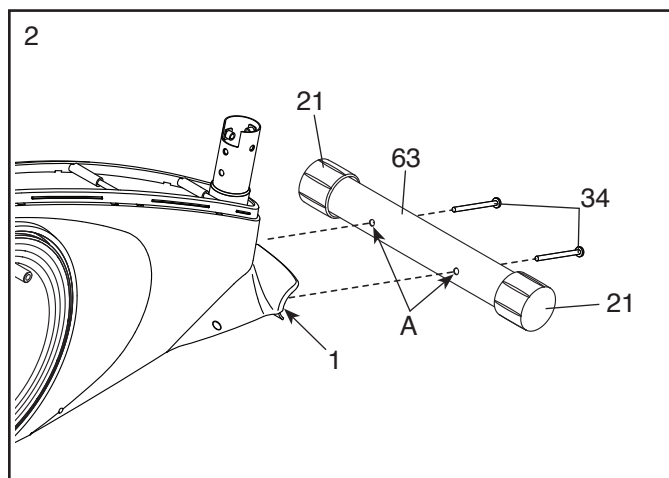
Remarque : si vous n'avez pas accès à l'Internet, appelez le Service à la Clientèle (voir la couverture avant du manuel) pour enregistrer votre produit.



## 2. Identifiez le Stabilisateur Avant (63), qui est doté de Roues (21).

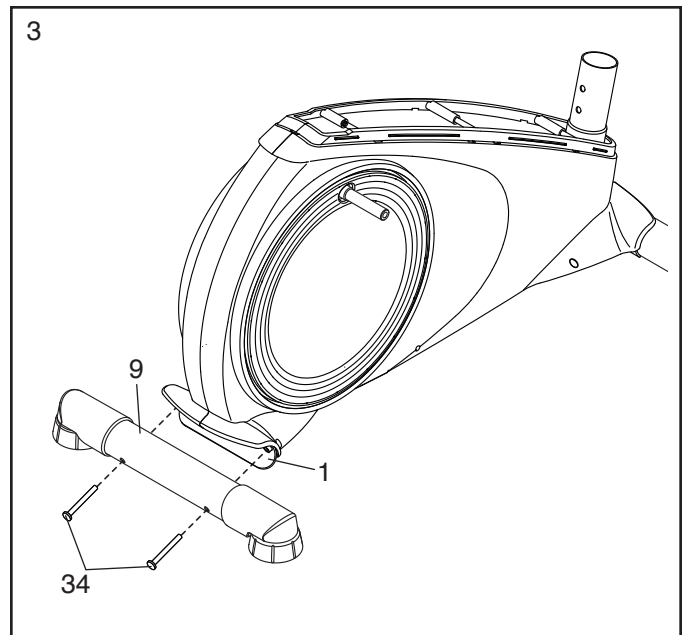
Orientez le Stabilisateur Avant (63) comme indiqué sur l'autocollant. **Assurez-vous que les grands orifices (A) du Stabilisateur Avant font face au Cadre (1).**

Pendant qu'une deuxième personne soulève l'avant du Cadre (1), attachez le Stabilisateur Avant (63) au Cadre à l'aide de deux Vis M10 x 68mm (34).



3. Orientez le Stabilisateur Arrière (9) tel qu'indiqué sur l'autocollant.

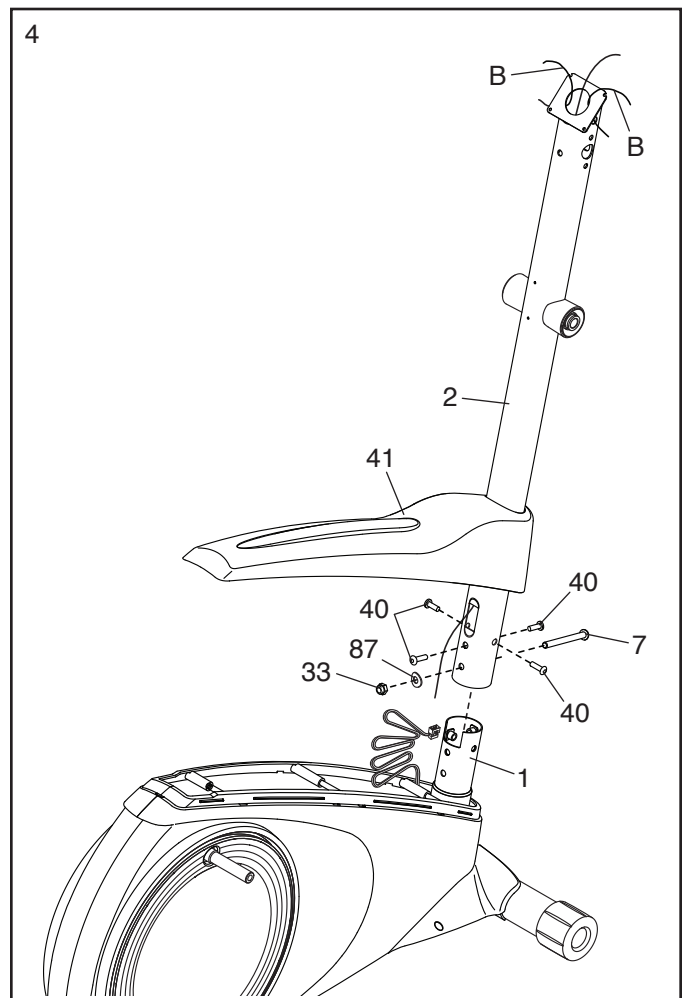
Pendant qu'une deuxième personne soulève l'arrière du Cadre (1), attachez le Stabilisateur Arrière (9) au Cadre à l'aide de deux Vis M10 x 68mm (34).



4. Orientez le Montant (2) et le Capot Supérieur (41) tel qu'illustré. Faites glisser le Capot Supérieur vers le haut sur le Montant. **Ne retirez pas les attaches de fil (B) du Montant.**

Enfoncez ensuite le Montant (2) sur le Cadre (1).

Attachez le Montant (2) à l'aide de quatre Vis M10 x 20mm (40), d'un Boulon M10 x 77mm (7), d'une Rondelle Courbée (87) et d'un Écrou de Verrouillage M10 (33) ; **ne serrez pas les Vis et le Boulon à ce moment.**

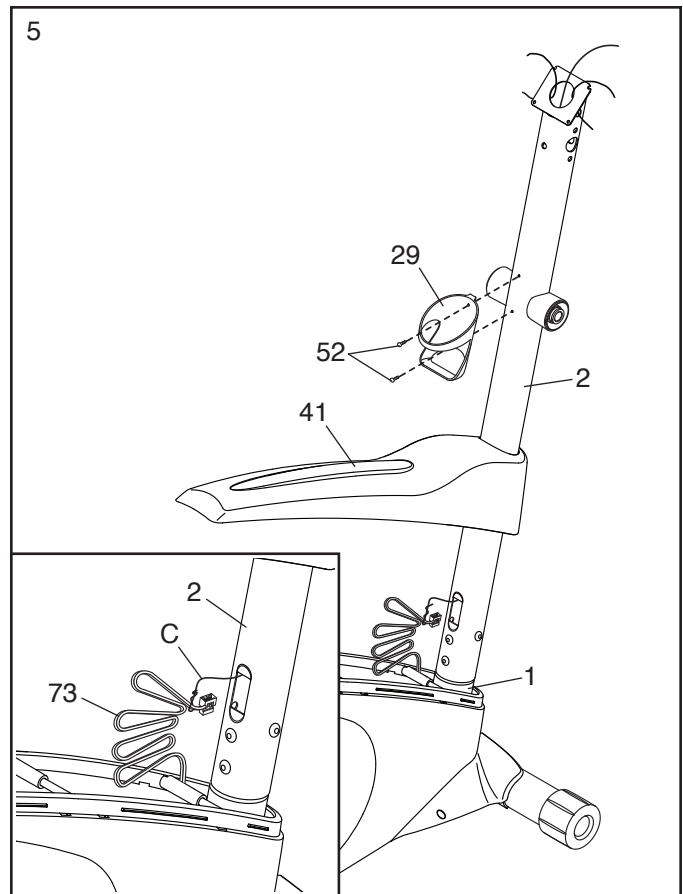


5. **Référez-vous au schéma encadré.** Localisez ensuite l'attache de fil (C) dans la partie inférieure du Montant (2). Reliez l'attache de fil au Groupement de Fils (73). Ensuite, tirez l'extrémité supérieure de l'attache de fil jusqu'à acheminer le Groupement de Fils hors du Montant.

**Conseil : pour éviter que le Groupement de Fils (73) chute dans le Montant (2), reliez-le fermement à l'attache de fil.**

Ensuite, enfoncez le Capot Supérieur (41) sur le Cadre (1). **N'enfoncez pas le Capot Supérieur en place à ce moment.**

Attachez ensuite le Porte-Bouteille (29) au Montant (2) à l'aide de deux Vis M4 x 16mm (52).

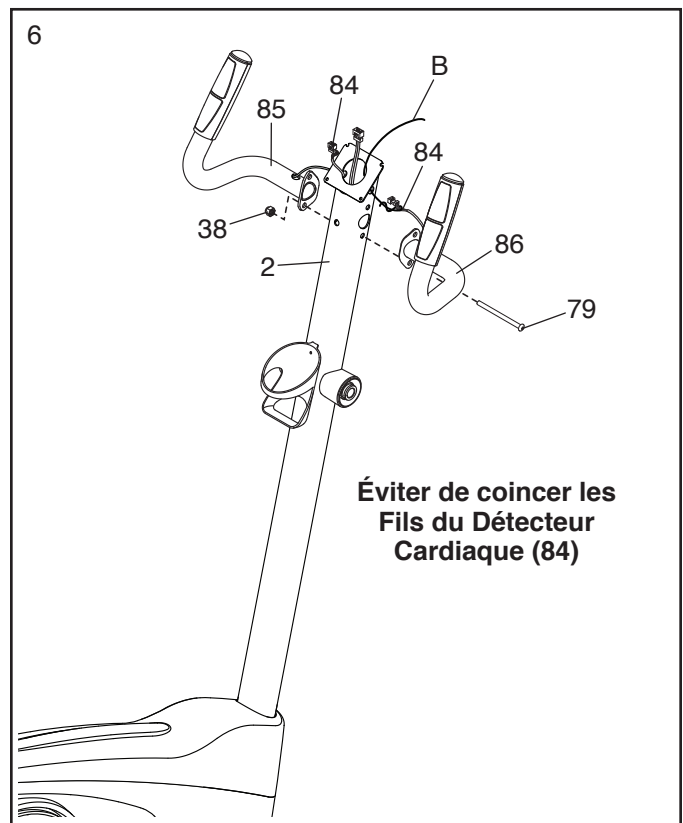


6. Identifiez les Guidons Gauche et Droit (85, 86).

**Conseil : évitez de coincer les Fils du Détecteur Cardiaque (84).** Attachez les Guidons Gauche et Droit (85, 86) au Montant (2) à l'aide d'un Boulon M8 x 77mm (79) et d'un Contre-Écrou M8 (38) ; **ne serrez pas le Boulon à ce moment.**

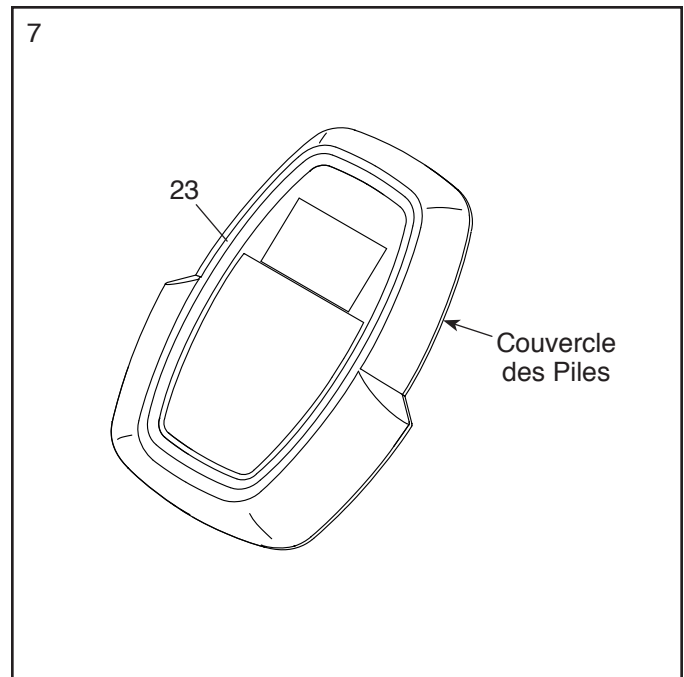
**Assurez-vous que le Boulon M8 x 77mm (79) est enfoncé dans l'ouverture inférieure des Guidons Gauche et Droit (85, 86) et du Montant (2).**

Ensuite, localisez les attaches de fil (B) dans le Montant (2). Reliez les extrémités inférieures des attaches de fil aux Fils du Détecteur Cardiaque (84). Ensuite, tirez les extrémités supérieures des attaches de fil vers le haut hors du sommet du Montant.



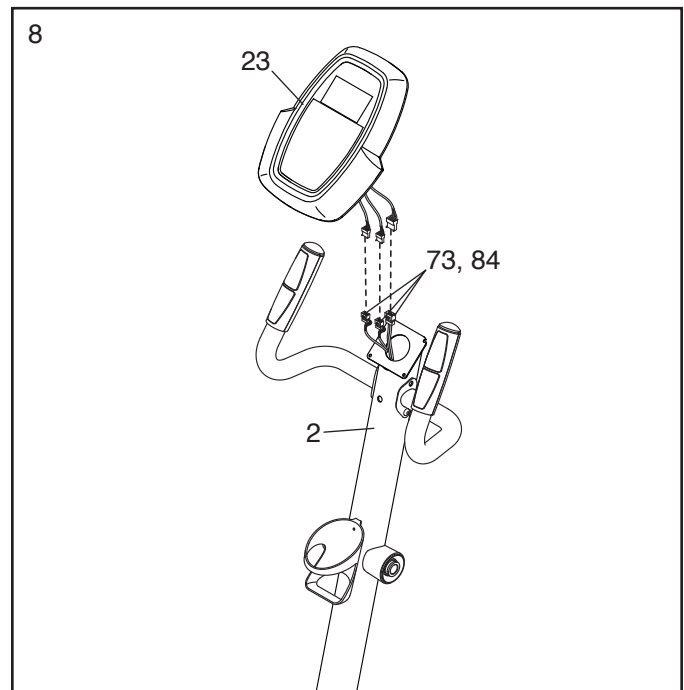
7. La Console (23) peut fonctionner à l'aide de quatre piles de type AA (non comprises) ; les piles alcalines sont recommandées. Ne combinez pas des piles anciennes et des piles nouvelles, non plus que des piles alcalines, ordinaires ou rechargeables entre elles. **IMPORTANT : si la Console a été exposée à des températures froides, prévoyez une période de réchauffement de la console avant d'y installer des piles. Sans cette précaution, les écrans ou d'autres composants électroniques de la console risquent d'être endommagés.**

Retirez le couvercle du compartiment des piles situé au dos de la Console (23) et installez des piles dans le compartiment. **Assurez-vous que les piles sont orientées selon le diagramme à l'intérieur du compartiment des piles.** Ensuite, réinstallez le couvercle des piles.



8. Détachez et jetez les attaches de fil du Groupement de Fils (73) et des Fils du Détecteur Cardiaque (84).

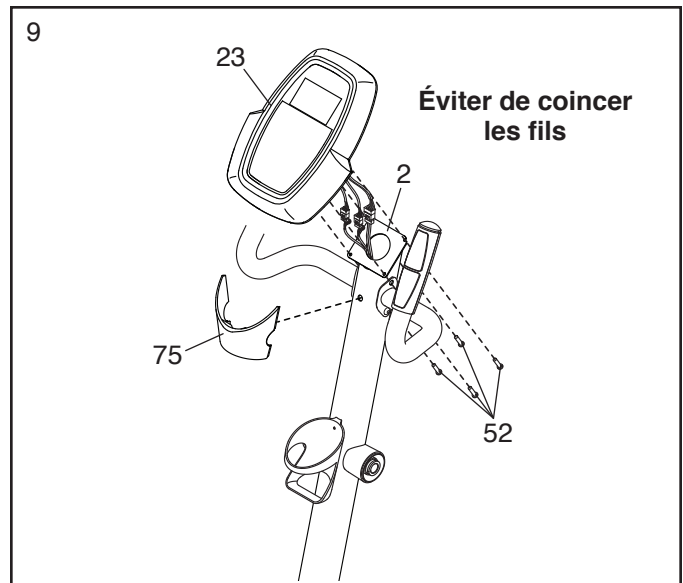
Pendant qu'une autre personne tient la Console (23) près du Montant (2), reliez les fils de la console au Groupement de Fils (73) et aux Fils du Détecteur Cardiaque (84).



9. Introduisez l'excédent des fils dans le Montant (2) ou dans la Console (23).

Enfoncez le Boîtier Arrière du Montant (75) sur le Montant (2). Demandez à une autre personne de tenir le Boîtier Arrière du Montant en place.

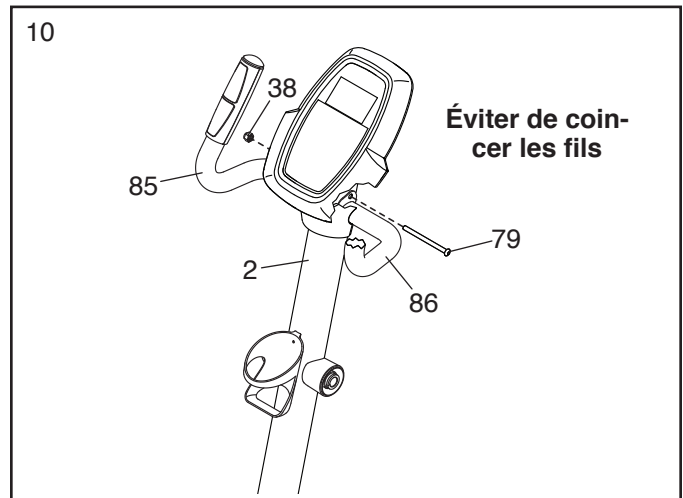
**Conseil : évitez de coincer les fils.** Attachez la Console (23) au Montant (2) à l'aide de quatre Vis M4 x 16mm (52) ; **engagez d'abord toutes les Vis, et serrez-les ensuite.**



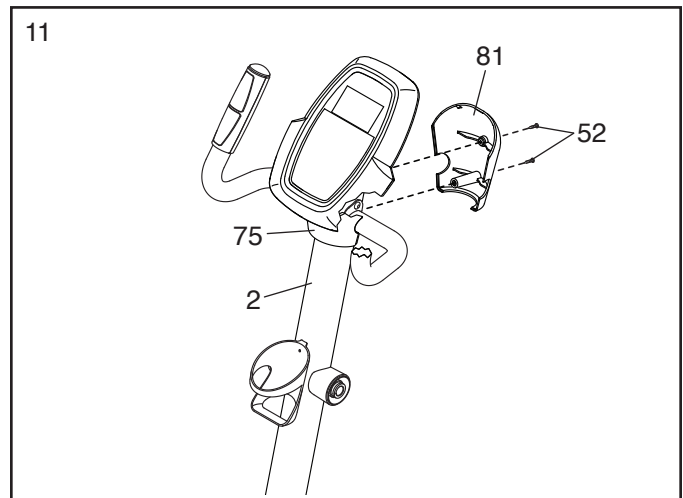
10. Achevez d'attacher les Guidons Gauche et Droit (85, 86) au Montant (2) à l'aide d'un Boulon M8 x 77mm (79) et d'un Contre-Écrou M8 (38).

**Conseil : en introduisant le Boulon M8 x 77mm (79), veillez à ni pincer ni abîmer les fils à l'intérieur du Montant (2).**

**Référez-vous à l'étape 6.** Serrez le Boulon M8 x 77mm (79).



11. Attachez le Boîtier Avant du Montant (81) au Montant (2) et au Boîtier Arrière du Montant (75) à l'aide de deux Vis M4 x 16mm (52).



12. Identifiez le Bras PSC Droit (8).

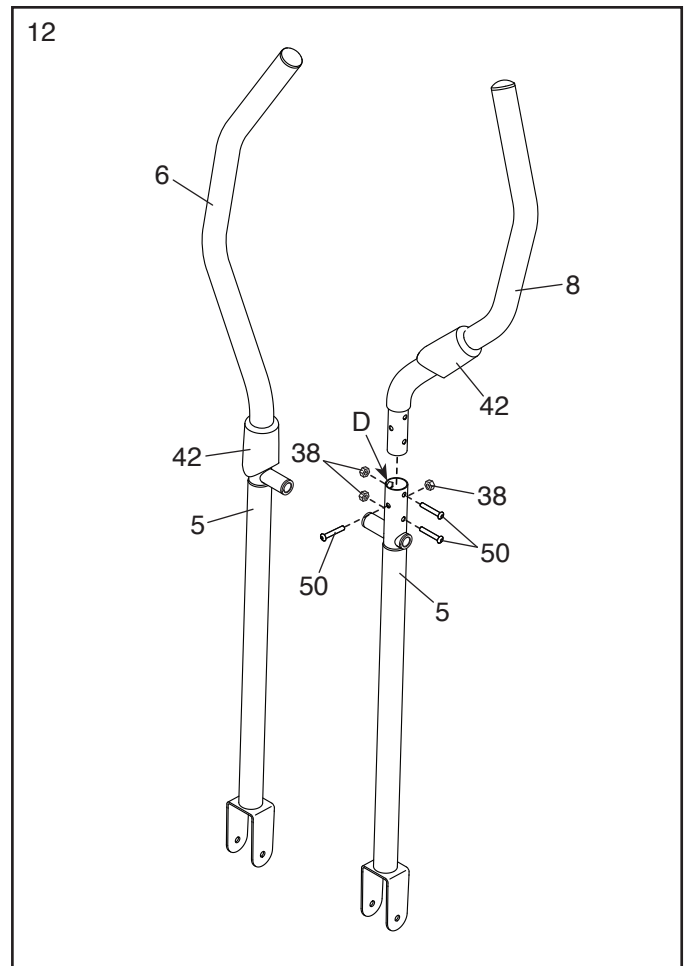
Faites glisser un Boîtier du Bras PSC (42) vers le haut sur la Jambe PSC Droite (8).

Introduisez ensuite le Bras PSC Droit (8) dans une Jambe PSC (5).

**Conseil : demandez à une autre personne de tenir le Boîtier du Bras PSC (42) pendant que vous effectuez cette étape :**

Attachez le Bras PSC Droit (8) à la Jambe PSC (5) à l'aide de trois Boulons M8 x 41mm (50) et trois Contre-Écrous M8 (38). **Veillez à ce que les Contre-Écrous logent dans les orifices hexagonaux (D).**

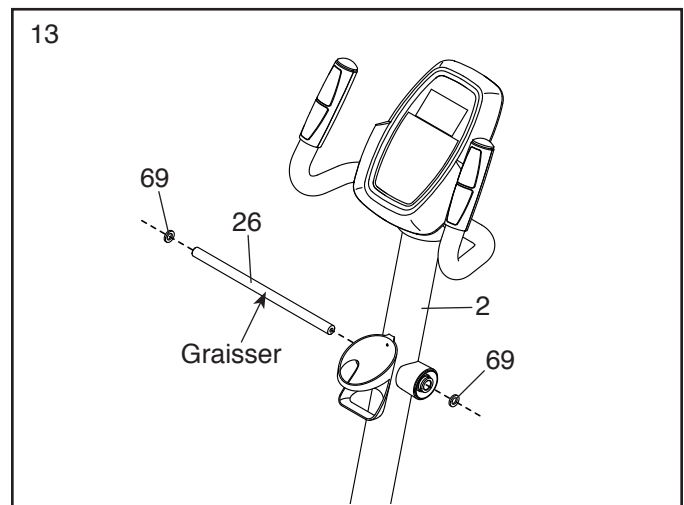
**Assemblez le Bras PSC Gauche (6) à l'autre Jambe PSC (5) de la même façon.**



13. Introduisez l'Axe de Pivot (26) dans le Montant (2) et centrez l'Axe de Pivot.

Utilisant un petit sac en plastique pour éviter de salir vos doigts, appliquez une bonne quantité de la graisse incluse sur les deux extrémités de l'Axe de Pivot (26).

Enfoncez ensuite une Rondelle Ondulée (69) de chaque côté de l'Axe de Pivot (26).



14. Orientez une Bague d'Espacement du Bras PSC (47) tel qu'illustré. Enfoncez la Bague d'Espacement du Bras PSC sur le côté droit de l'Axe de Pivot (26).

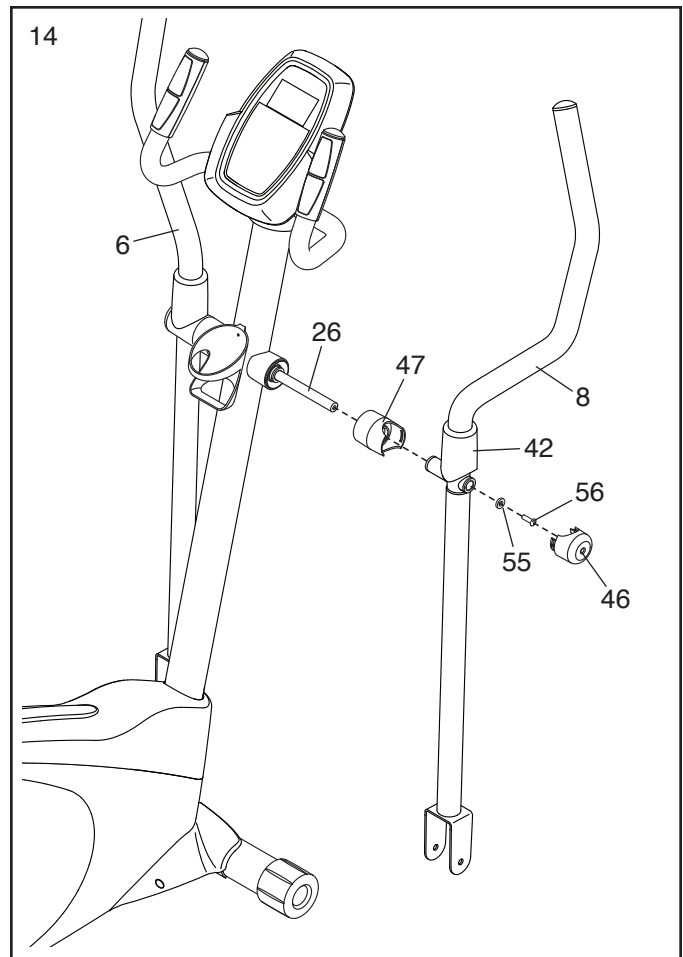
Enfoncez ensuite le Bras PSC Droit (8) sur le côté droit de l'Axe de Pivot.

**Répétez ces gestes de l'autre côté de l'elliptique.**

Vissez ensuite une Vis M8 x 25mm (56) avec une Rondelle M8 (55) dans chacune des extrémités de l'Axe de Pivot (26) **en même temps**.

Ensuite, faites glisser le Boîtier du Bras PSC (42) droit vers le haut. Enfoncez ensuite les languettes de l'Embout de l'Axe (46) dans la Bague d'Espacement du Bras PSC (47). **Répétez ce geste de l'autre côté de l'elliptique.**

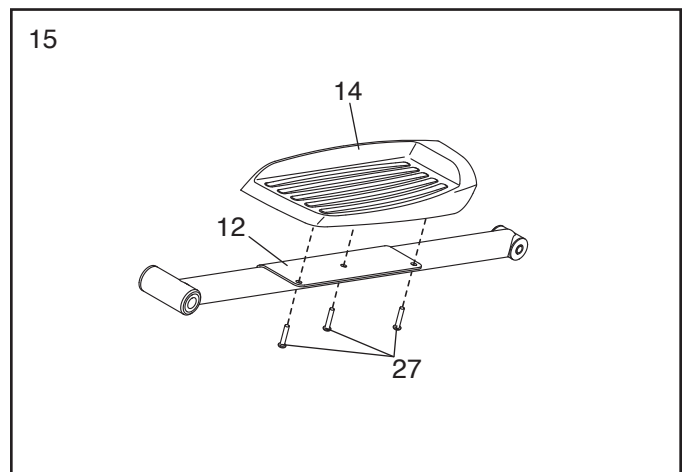
Abaissez ensuite le Boîtier du Bras PSC (42) de sorte à recouvrir les Boulons M8 x 41mm (non illustrés). **Répétez ce geste de l'autre côté de l'elliptique.**



15. Identifiez la Pédale Droite (14) et le Bras de la Pédale Droite (12).

Attachez la Pédale Droite (14) au Bras de la Pédale Droite (12) à l'aide de trois Vis M8 x 10mm (27) ; **engagez d'abord toutes les Vis, et serrez-les ensuite.**

**Assemblez la Pédale Gauche (non illustrée) et le Bras de la Pédale Gauche (non illustré) de la même façon.**



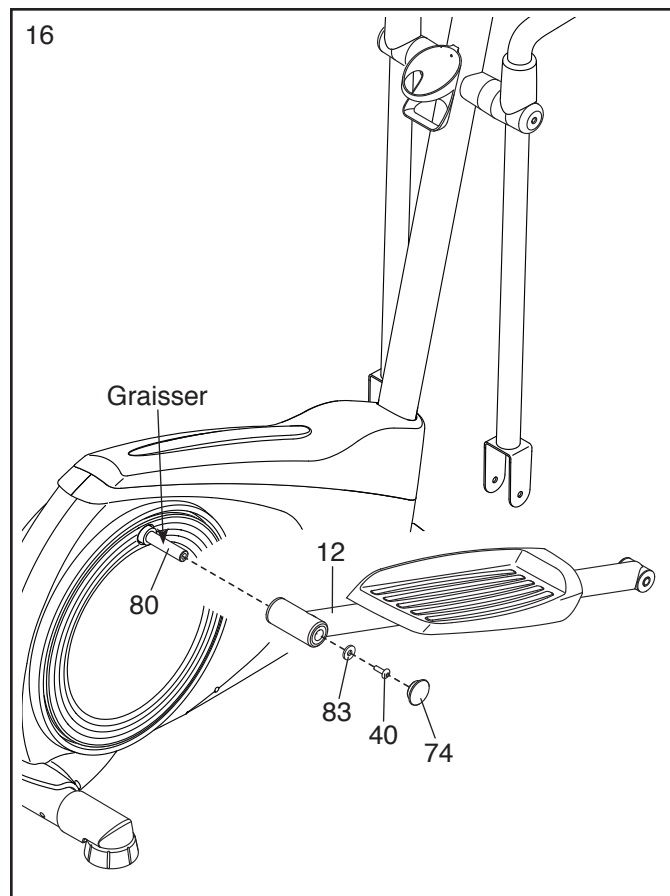
16. Appliquez une petite quantité de graisse sur l'axe du Bras Droit du Pédalier (80).

Enfoncez le Bras de la Pédale Droite (12) sur l'axe du Bras Droit du Pédalier (80).

Ensuite, installez une Rondelle M10 x 28mm (83) sur une Vis M10 x 20mm (40), puis vissez la Vis dans l'axe.

Ensuite, enfoncez un Embout du Bras de la Pédale (74) dans le Bras de la Pédale Droite (12).

**Répétez cette étape de l'autre côté de l'elliptique.**



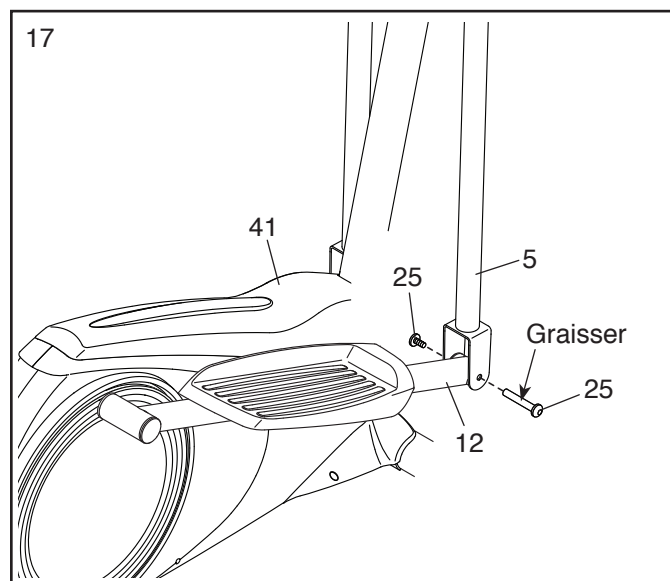
17. **Référez-vous aux étapes d'assemblage 4 et 5.** Serrez les Vis M10 x 20mm (40) et le Boulon M10 x 77mm (7). Ensuite, enfoncez le Capot Supérieur (41) en place.

Appliquez un peu de lubrifiant sur un Boulon d'Ancrage M6 (25).

Tenez l'extrémité du Bras de la Pédale Droite (12) à l'intérieur du support de la Jambe PSC (5) droite.

Attachez la Jambe PSC (5) droite au Bras de la Pédale Droite (12) à l'aide du Boulon d'Ancrage M6 x 50mm (25).

**Répétez cette étape de l'autre côté de l'elliptique.**

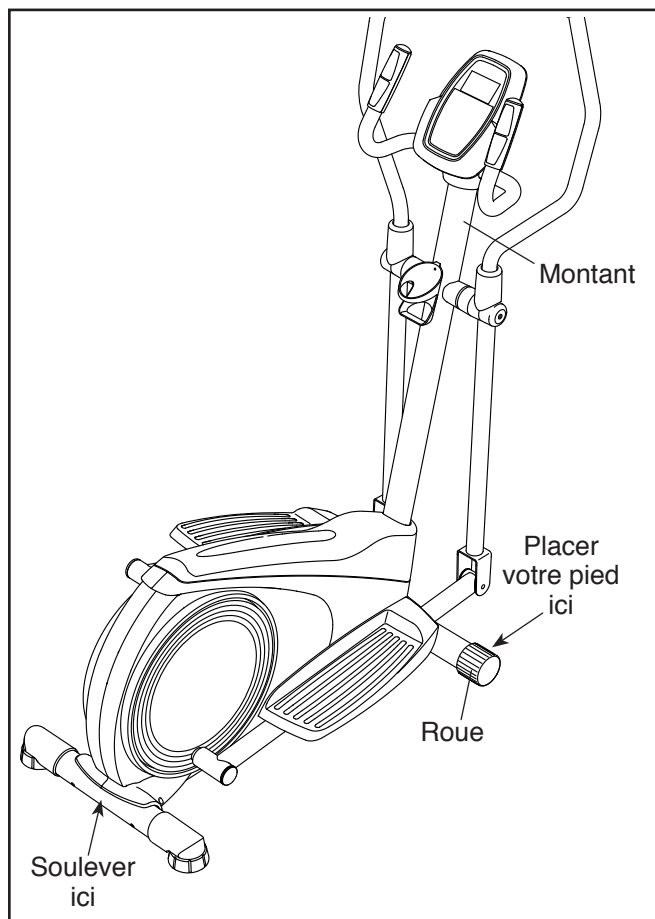


18. **Veillez à ce que toutes les pièces de l'elliptique soient correctement serrées.** Remarque : il pourrait y avoir des pièces excédentaires. Pour protéger le revêtement du sol, placez un petit tapis sous l'elliptique.

# COMMENT UTILISER L'ELLIPTIQUE

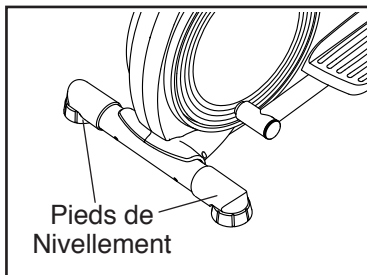
## COMMENT DÉPLACER L'ELLIPTIQUE

Étant donné le poids et la taille de l'elliptique, son déplacement exige la participation de deux personnes. Tenez-vous debout devant l'elliptique, saisissez le montant et placez un pied contre l'une des roues. Tirez le montant et demandez à une autre personne de lever le stabilisateur arrière jusqu'à ce que l'elliptique repose sur les roues. Déplacez l'elliptique avec précaution jusqu'à l'emplacement voulu, puis abaissez-le au sol.



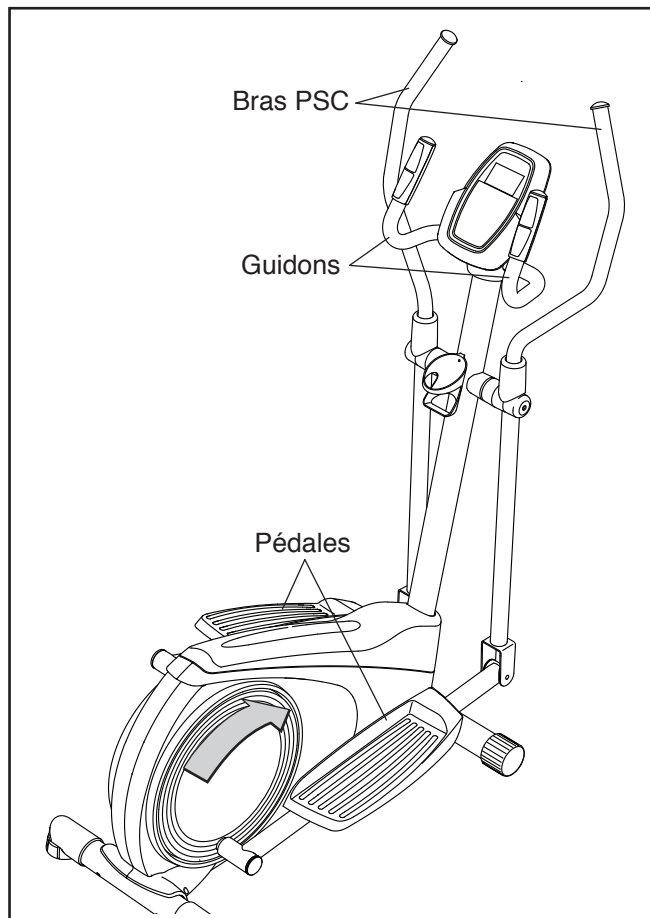
## COMMENT NIVELER L'ELLIPTIQUE

Si l'elliptique est légèrement bancal durant l'utilisation, tournez l'un des pieds ou les deux pieds de nivellement situés sous le stabilisateur arrière jusqu'à éliminer le balancement.



## COMMENT S'ENTRAÎNER SUR L'ELLIPTIQUE

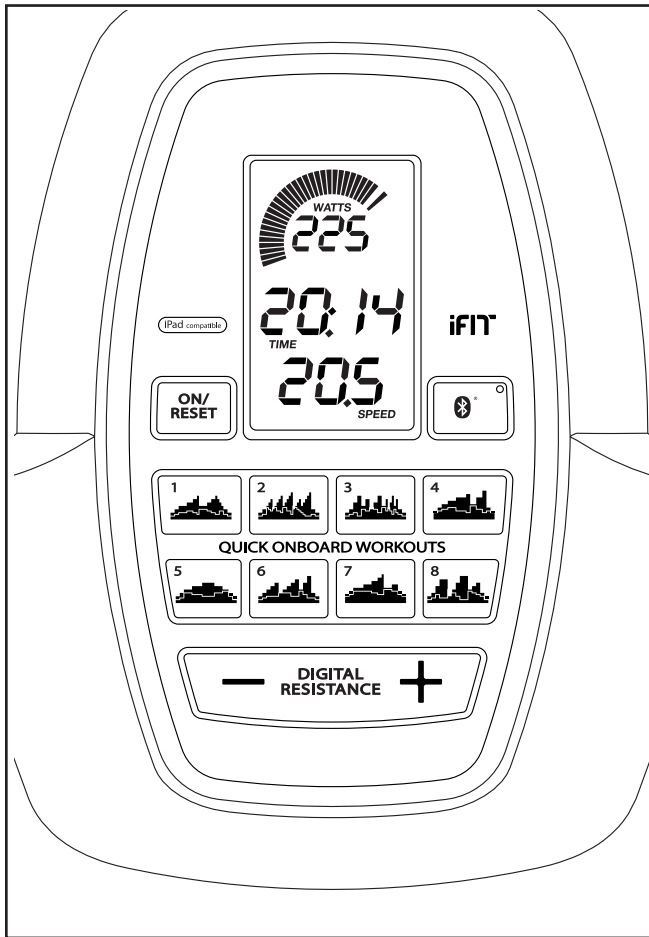
Pour monter sur l'elliptique, tenez les guidons ou les bras pour la partie supérieure de corps (PSC) et posez un pied sur la pédale située le plus bas. Ensuite, posez l'autre pied sur l'autre pédale.



Appuyez sur les pédales jusqu'à ce qu'elles se déplacent en un mouvement continu. **Remarque :** les disques des pédales peuvent tourner dans les deux sens. Il est recommandé de mouvoir les disques des pédales dans le sens de la flèche ; toutefois, pour varier l'exercice, les disques peuvent tourner en sens inverse.

Pour descendre de l'elliptique, attendez que les pédales s'immobilisent complètement. **Remarque :** l'elliptique ne comporte pas de roue libre ; les pédales continueront leur mouvement jusqu'à l'immobilisation du volant. Une fois les pédales immobilisées, retirez d'abord le pied posé sur la pédale située le plus haut. Puis, retirez le pied posé sur l'autre pédale.

## SCHÉMA DE LA CONSOLE



## CARACTÉRISTIQUES DE LA CONSOLE

Cette console évoluée offre une gamme de fonctions conçues pour rendre vos entraînements plus agréables et plus efficaces.

Lorsque le mode manuel de la console est sélectionné, il est possible de changer la résistance des pédales par simple pression d'une touche. Pendant que vous pédalez, la console affiche en continu des données sur l'exercice. Vous pouvez même mesurer votre rythme cardiaque à l'aide du détecteur cardiaque intégré ou d'un détecteur cardiaque compatible. **Référez-vous à la page 21 pour l'achat d'une ceinture cardiaque optionnelle.**

La console offre aussi un choix d'entraînements intégrés rapides qui changent automatiquement la résistance des pédales et vous invitent à varier votre cadence de pédalage en vous guidant au long d'un entraînement efficace.

Vous pouvez également connecter votre tablette sur la console et utiliser l'appli pour Bluetooth iFit® Tablet pour enregistrer vos données d'entraînement et en faire le suivi.

**Pour utiliser le mode manuel**, référez-vous à la page 17. **Pour utiliser un entraînement intégré rapide**, référez-vous à la page 19.

**Pour connecter votre tablette sur la console**, référez-vous à la page 20. **Pour connecter votre détecteur cardiaque sur la console**, référez-vous à la page 20. **Pour changer les réglages de la console**, référez-vous à la page 21.

Avant d'utiliser la console, assurez-vous que des piles y sont installées (voir l'étape d'assemblage 7 à la page 10). Si une pellicule en plastique recouvre l'écran, retirez-la.

## COMMENT UTILISER LE MODE MANUEL

### 1. Activez la console.

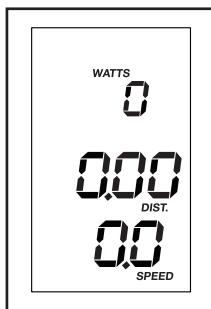
Appuyez sur n'importe quelle touche ou commencez à pédaler pour activer la console.

À l'activation de la console, les écrans s'activent eux-mêmes et un timbre sonore indique que la console est prête à utiliser.

### 2. Sélectionnez le mode manuel.

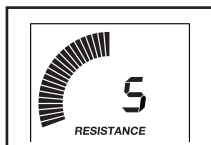
L'activation de la console sélectionne automatiquement le mode manuel.

Si un entraînement a été sélectionné, resélectionnez le mode manuel en appuyant sur la touche On/Reset (marche/réinitialisation).



### 3. Commencez à pédaler et changez la résistance des pédales selon le besoin.

Pendant que vous pédalez, changez la résistance des pédales en appuyant sur les touches d'augmentation et de diminution Digital Resistance (résistance numérique).

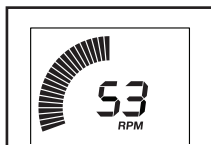


Remarque : après l'appui sur les touches, les pédales mettront quelques instants à atteindre le degré de résistance sélectionné.

### 4. Suivez votre progression à l'écran.

#### Le compteur de

**vitesse** : cet écran indiquera une représentation visuelle de votre vitesse de pédalage. Selon que vous augmentez ou diminuez votre vitesse de pédalage, des barres apparaîtront ou disparaîtront au compteur de vitesse.

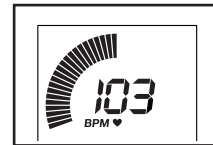


Remarque : durant un entraînement intégré rapide, cet écran affichera une zone de vitesse cible pour chaque segment de l'entraînement.

**L'écran supérieur** : cet écran affichera votre vitesse de pédalage en tours par minute (RPM) et votre production énergétique en watts. L'écran changera toutes les quelques secondes.

Cet écran affichera également pendant quelques secondes le degré de résistance des pédales lors de chaque changement de ce degré.

L'écran affichera également votre rythme cardiaque (BPM) lorsque vous utilisez le détecteur cardiaque intégré ou un détecteur cardiaque compatible (voir l'étape 5).

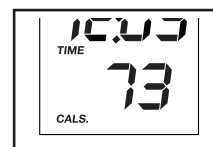


**L'écran central** : cet écran affichera la distance (Dist.) sur laquelle vous aurez pédalé en milles ou en kilomètres ainsi que le temps écoulé. L'écran changera toutes les quelques secondes.



Remarque : durant un entraînement intégré rapide, l'écran affichera le temps restant de l'entraînement au lieu du temps écoulé.

**L'écran inférieur** : cet écran affichera la vitesse de pédalage en milles ou en kilomètres à l'heure et le nombre approximatif des calories (Cals.) que vous aurez brûlées. L'écran changera toutes les quelques secondes.



Pour mettre la console en veille, cessez de pédaler. La mise en veille de la console met également les écrans en veille. Pour continuer votre entraînement, recommencez simplement à pédaler.

Pour réinitialiser les écrans à zéro, appuyez sur la touche On/Reset.

Remarque : la console peut afficher en milles ou en kilomètres la vitesse de pédalage et la distance. Pour changer d'unité de mesure, référez-vous à la section LE MODE DES RÉGLAGES page 21.

## 5. Mesurez votre rythme cardiaque au besoin.

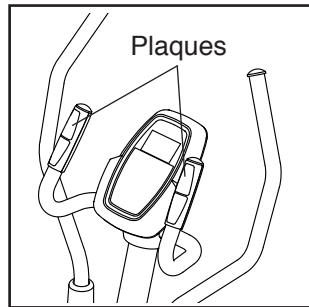
Vous pouvez mesurer votre rythme cardiaque à l'aide du détecteur cardiaque intégré ou d'un détecteur cardiaque compatible. **Pour acheter une ceinture cardiaque en option, référez-vous à la page 21.**

La console est compatible avec tous les détecteurs cardiaques BLUETOOTH® Smart. Pour connecter votre détecteur cardiaque sur la console, référez-vous à la page 20.

**Remarque : si vous utilisez simultanément les deux détecteurs cardiaques, BLUETOOTH Smart deviendra le détecteur prioritaire.**

**Si des pellicules en plastique transparent recouvrent les plaques métalliques du détecteur cardiaque intégré, retirez les pellicules. De plus, assurez-vous que vos mains sont propres.** Pour

mesurer votre rythme cardiaque, tenez le détecteur cardiaque intégré en appuyant les paumes de vos mains contre les plaques. **Évitez de déplacer vos mains ou de trop serrer les plaques.**



Une fois votre pouls détecté, l'écran supérieur affichera votre rythme cardiaque. **Pour une lecture plus précise de votre rythme cardiaque, tenez les plaques pendant au moins 15 secondes.**

Si votre rythme cardiaque ne s'affiche pas, veillez à placer vos mains comme décrit. Prenez soin de ne pas déplacer vos mains et de ne pas trop serrer les plaques. Pour un rendement optimal, nettoyez les plaques à l'aide d'un linge doux ; **n'utilisez jamais d'alcool, d'abrasifs ou de substances chimiques pour nettoyer les plaques.**

## 6. Lorsque vous cessez vos exercices, la console s'éteint automatiquement.

Lorsque les pédales demeurent immobiles pendant plusieurs secondes, une suite de tonalités retentit et la console se met en veille ainsi que les écrans.

Lorsque les pédales demeurent immobiles pendant plusieurs minutes, la console s'éteint et les écrans se réinitialisent.

## COMMENT EFFECTUER UN ENTRAÎNEMENT INTÉGRÉ RAPIDE

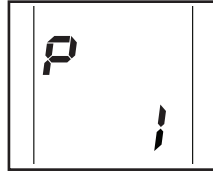
### 1. Activez la console.

Appuyez sur n'importe quelle touche ou commencez à pédaler pour activer la console.

À l'activation de la console, les écrans s'activent eux-mêmes et un timbre sonore indique que la console est prête à utiliser.

### 2. Sélectionnez un entraînement intégré rapide.

Pour sélectionner un entraînement intégré rapide, appuyez sur la touche Quick Onboard Workouts (entraînements intégrés rapides) voulue. Le nom de l'entraînement s'affichera à l'écran.



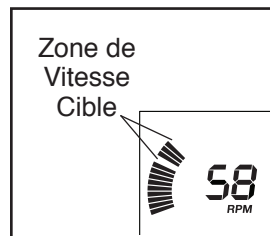
### 3. Commencez l'entraînement.

Commencez à pédaler pour lancer l'entraînement.

Chaque entraînement est divisé en segments d'une minute chacun. Un degré de résistance et une vitesse cible sont programmés pour chaque segment. Remarque : un même degré de résistance et/ou une même vitesse cible peuvent être programmés pour des segments consécutifs.

À la fin de chaque segment de l'entraînement, une suite de tonalités se fera entendre, puis le degré de résistance pour le segment suivant s'affichera à l'écran supérieur pendant quelques secondes pour vous prévenir. La résistance offerte par les pédales changera à ce moment.

Le compteur de vitesse affichera deux barres clignotantes représentant la zone de vitesse cible du segment ; cette zone comprend une plage de vitesses se situant à quelques tours-minute près de la vitesse cible du segment. Les barres fixes représentent votre vitesse de pédalage réelle.



Pendant l'exercice, maintenez votre vitesse de pédalage dans la zone cible du segment en cours en augmentant ou diminuant votre vitesse de pédalage ou en augmentant ou diminuant la résistance des pédales.

**IMPORTANT : la vitesse cible ne sert qu'à vous motiver. Veillez à vous entraîner à une vitesse de pédalage et à un degré de résistance qui vous semblent confortables.**

Si le degré de résistance du segment en cours est trop élevé ou trop bas, vous pouvez l'annuler manuellement en appuyant sur les touches Digital Resistance (résistance numérique). **IMPORTANT : à la fin du segment en cours, les pédales offriront automatiquement le degré de résistance programmé pour le segment suivant.**

Si vous cessez de pédaler pendant plusieurs secondes, une suite de tonalités se fera entendre et l'entraînement s'interrompra.

Pour reprendre l'entraînement, recommencez simplement à pédaler. L'entraînement reprendra pour durer jusqu'à la fin du dernier segment de l'entraînement.

### 4. Suivez votre progression à l'écran.

Référez-vous à l'étape 4 page 17.

### 5. Mesurez votre rythme cardiaque au besoin.

Référez-vous à l'étape 5 page 18.

### 6. Lorsque vous cessez vos exercices, la console s'éteint automatiquement.

Référez-vous à l'étape 6 page 18.

## COMMENT CONNECTER VOTRE TABLETTE SUR LA CONSOLE

La console est adaptée aux connexions BLUETOOTH sur les tablettes au moyen de l'appli pour iFit Bluetooth Tablet, ainsi qu'aux détecteurs cardiaques compatibles. Remarque : les autres connexions BLUETOOTH ne sont pas prises en charge.

### 1. Téléchargez et installez l'appli pour iFit Bluetooth Tablet sur votre tablette.

Sur votre tablette iOS® ou Android<sup>MC</sup>, accédez à App Store<sup>MS</sup> ou Google Play<sup>MC</sup>, recherchez l'appli pour Bluetooth iFit Tablet et installez-la ensuite sur votre dispositif. **Veillez à ce que l'option BLUETOOTH soit activée sur votre tablette.**

Ouvrez ensuite l'appli pour iFit Bluetooth Tablet et suivez les directives pour établir un compte iFit et personnaliser vos réglages.

### 2. Connectez votre détecteur cardiaque sur la console, au besoin.

Si vous connectez votre détecteur cardiaque et votre tablette sur la console, **vous devez connecter le détecteur avant la tablette.** Référez-vous à la section COMMENT CONNECTER VOTRE DÉTECTEUR CARDIAQUE SUR LA CONSOLE à droite.

### 3. Connectez votre tablette sur la console.

Appuyez sur la touche iFit Sync de la console ; le numéro d'appariement de la console s'affichera à l'écran. Suivez ensuite les directives de l'appli pour iFit Bluetooth Tablet pour connecter votre tablette sur la console.

Une fois la connexion établie, la DEL de la console passera au bleu fixe.

### 4. Enregistrez des données sur votre entraînement et effectuez-en le suivi.

Suivez les directives de l'appli pour iFit Bluetooth Tablet pour enregistrer des données sur votre entraînement et en effectuer le suivi.

### 5. Déconnectez votre tablette de la console au besoin.

Pour déconnecter votre tablette de la console, sélectionnez d'abord l'option de déconnexion dans l'appli pour iFit Bluetooth Tablet. Ensuite, maintenez enfoncée la touche iFit Sync de la console jusqu'à ce que la DEL de la console passe au vert fixe.

Remarque : toutes les connexions BLUETOOTH entre la console et d'autres dispositifs (dont tablettes, détecteurs cardiaques, etc.) seront rompues.

## COMMENT CONNECTER VOTRE DÉTECTEUR CARDIAQUE SUR LA CONSOLE

La console est compatible avec tous les détecteurs cardiaques BLUETOOTH Smart.

Pour connecter votre détecteur cardiaque BLUETOOTH Smart sur la console, appuyez sur la touche iFit Sync de la console ; l'écran d'appariement de la console s'affichera à l'écran. Une fois la connexion établie, la DEL de la console clignotera deux fois en rouge.

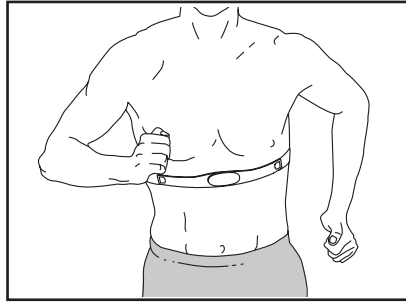
Remarque : si plus d'un détecteur cardiaque compatible se situe près de la console, cette dernière se connectera sur le détecteur cardiaque émettant le signal le plus intense.

Pour déconnecter votre détecteur cardiaque de la console, maintenez enfoncée la touche iFit Sync de la console jusqu'à ce que la DEL de la console passe au vert fixe.

Remarque : toutes les connexions BLUETOOTH entre la console et d'autres dispositifs (dont tablettes, détecteurs cardiaques, etc.) seront rompues.

## LA CEINTURE CARDIAQUE OPTIONNELLE

Que votre but soit d'éliminer de la graisse ou de renforcer votre système cardiovasculaire, la clé pour obtenir les meilleurs résultats est de maintenir un rythme cardiaque approprié durant vos entraînements. La ceinture cardiaque optionnelle vous permettra de surveiller en continu votre rythme cardiaque pendant l'exercice afin de vous aider à atteindre vos objectifs personnels de mise en forme. **Pour acheter une ceinture cardiaque, veuillez vous référer à la couverture avant du manuel.**



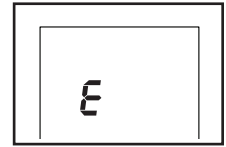
Remarque : la console est compatible avec tous les détecteurs cardiaques BLUETOOTH Smart.

## LE MODE DES RÉGLAGES

La console comporte un mode des réglages permettant de sélectionner une unité de mesure pour la console et d'afficher des informations sur l'utilisation de cette dernière.

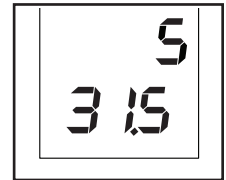
Pour sélectionner le mode des réglages, maintenez enfoncée la touche On/Reset (marche/réinitialisation) jusqu'à ce que s'affichent à l'écran les données du mode des réglages.

La console peut afficher en milles ou en kilomètres la vitesse de pédalage et la distance. L'écran supérieur affichera l'unité de mesure sélectionnée. Un E représentant les milles anglais ou un M représentant les kilomètres s'affichera à l'écran. Pour changer d'unité de mesure, appuyez à répétition sur la touche 2 Quick Onboard Workouts (entraînements intégrés rapides).



Remarque : suivant le remplacement des piles, il pourrait être nécessaire de sélectionner de nouveau l'unité de mesure.

Appuyez sur la touche 1 Quick Onboard Workouts pour afficher la distance totale et la période totale. L'écran central affichera le nombre total d'heures d'utilisation de la console depuis l'achat de l'elliptique. L'écran inférieur affichera la distance totale (en milles ou en kilomètres) parcourue sur l'elliptique en pédalant.



Pour quitter le mode des réglages, pressez deux fois la touche On/Reset.

---

## INFORMATIONS DE LA CFC

Cet appareil a été mis à l'essai et évalué conformément aux limites des appareils numériques de la classe B, aux termes de la section 15 des règlements de la Commission Fédérale des Communications (CFC) des États-Unis. Ces limites sont établies de façon à assurer une protection raisonnable contre l'interférence nocive dans une installation domiciliaire. Cet appareil génère, utilise et peut diffuser l'énergie radiofréquence, et, s'il n'est pas installé ou utilisé conformément aux directives, peut interférer avec les communications radio. Cependant, il n'existe aucune garantie qu'il n'y aura pas d'interférence dans une installation donnée. Si cet appareil interfère avec la réception radio ou télé, ce qui peut être déterminé par la mise en fonction et hors fonction de l'appareil, essayez d'éliminer l'interférence par l'une ou plusieurs des mesures suivantes :

- Rediriger ou déplacer l'antenne réceptrice.
- Augmenter l'écart entre l'appareil et le récepteur.
- Connecter l'appareil sur un circuit d'alimentation autre que celui sur lequel est branché le récepteur.
- Consulter le marchand ou un technicien de radio/télé d'expérience pour obtenir de l'aide.

**AVERTISSEMENT DE LA CFC : pour maintenir la conformité, n'utilisez que des câbles d'interfaçage blindés pour le raccord à un ordinateur ou des dispositifs périphériques. Les changements ou modifications non expressément approuvés par les autorités compétentes en matière de conformité peuvent annuler le droit de l'utilisateur à faire fonctionner cet appareil.**

# ENTRETIEN ET DÉPANNAGE

## ENTRETIEN

L'entretien régulier est important pour obtenir un rendement optimal et réduire l'usure. Inspectez et serrez correctement toutes les pièces chaque fois que vous utilisez l'elliptique. Remplacez immédiatement toute pièce usée.

Pour nettoyer l'elliptique, utilisez un linge humide et un peu de savon à vaisselle doux. **IMPORTANT : gardez la console à l'écart de tout liquide et à l'abri de l'ensoleillement direct. Retirez les piles de la console avant d'entreposer l'appareil.**

## DÉPANNAGE DE LA CONSOLE

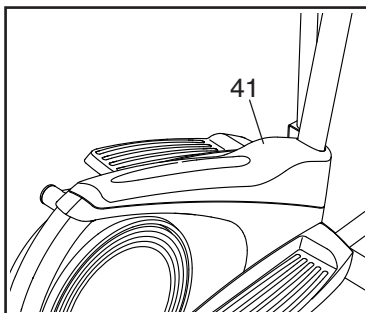
La plupart des problèmes de console sont attribuables à l'épuisement des piles. Pour remplacer les piles, référez-vous à l'étape d'assemblage 7 page 10.

Si le détecteur cardiaque intégré ne fonctionne pas correctement, référez-vous à l'étape 5 page 18.

## COMMENT RÉGLER LE CAPTEUR MAGNÉTIQUE

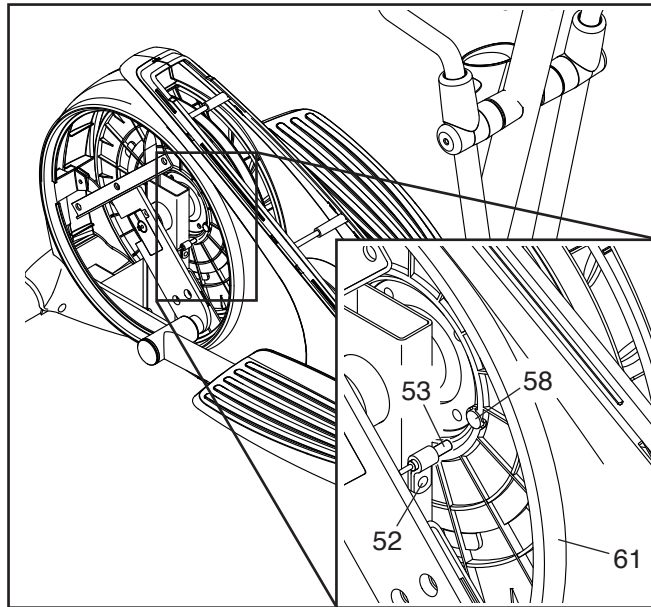
Si les données qu'affiche la console semblent inexactes, le capteur magnétique devrait être réglé.

À l'aide d'un tourne-vis ordinaire, retirez le Capot Supérieur (41).



Remarque : pour la clarté, le schéma ci-dessous illustre l'appareil sans la pédale droite.

Localisez le Capteur Magnétique (53). Desserrez légèrement la Vis M4 x 16mm (52).



Ensuite, tournez la Poulie (61) jusqu'à aligner un Aimant (58) sur le Capteur Magnétique (53). Faites glisser le Capteur Magnétique de manière à le rapprocher ou l'éloigner légèrement de l'Aimant. Ensuite, resserrez la Vis M4 x 16mm (52). Tournez la Poulie pendant un moment.

Répétez ce processus jusqu'à ce que la console affiche des données exactes.

Une fois le capteur magnétique correctement réglé, réinstallez le capot supérieur.

## COMMENT RÉGLER LA COURROIE DE TRACTION

Si vous sentez que les pédales dérapent lorsque vous pédalez, même quand la résistance est réglée au plus haut degré, il pourrait être nécessaire de régler la courroie de traction.

Pour régler la courroie de traction, vous devez retirer les bras des pédales, les disques des pédales et le capot gauche tel que décrit plus bas.

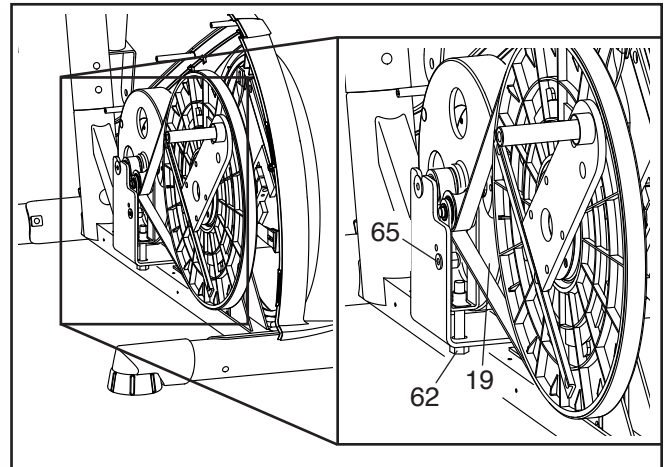
**Référez-vous à l'étape 17 page 14 et ensuite à l'étape d'assemblage 16 page 14.** Retirez les Bras de la Pédale Gauche et de la Pédale Droite (11, 12).

**Référez-vous au SCHÉMA DÉTAILLÉ A page 26.** À l'aide d'un tournevis ordinaire, retirez les Disques de la Pédale (15) gauche et droite.

Identifiez ensuite les Capots Gauche et Droit (3, 4). Retirez toutes les Vis M4 x 16mm (52) des Capots Gauche et Droit.

Retirez ensuite les deux Vis M6 x 18mm (43) du Capot Droit (4). Retirez ensuite le Capot Gauche (3).

Puis, dévissez la Vis M8 x 22mm (65) et tournez le Boulon M10 x 60mm (62) jusqu'à bien tendre la Courroie de Traction (19).



Une fois la Courroie de Traction (19) bien tendue, serrez la Vis M8 x 22mm (65).

Réinstallez ensuite les capots, les disques des pédales et les bras des pédales.

# CONSEILS POUR L'EXERCICE

**⚠ AVERTISSEMENT** : avant de commencer ce programme d'exercice ou tout autre programme, consultez votre médecin. Ceci est particulièrement important pour les personnes de plus de 35 ans ou les personnes ayant des problèmes de santé.

Le détecteur cardiaque n'est pas un appareil médical. De nombreux facteurs peuvent affecter la lecture du rythme cardiaque. Le détecteur cardiaque est uniquement un outil pour l'exercice pour déterminer les fluctuations générales du rythme cardiaque.

Ces conseils pour l'exercice vous aideront à planifier votre programme d'exercice. Pour plus de détails sur l'exercice, procurez-vous un livre réputé sur le sujet ou consultez votre médecin. Gardez en tête qu'une alimentation équilibrée et un repos adéquat sont essentiels pour de bons résultats.

## INTENSITÉ DE L'EXERCICE

Que votre but soit de brûler de la graisse ou de fortifier votre système cardio-vasculaire, la clé pour obtenir des résultats est de s'entraîner à la bonne intensité. Vous pouvez utiliser votre rythme cardiaque comme repère pour trouver le niveau d'intensité adapté à vos objectifs. Le tableau ci-dessous indique les rythmes cardiaques recommandés pour brûler de la graisse et pour des exercices aérobics.

165	155	145	140	130	125	115	❤
145	138	130	125	118	110	103	❤
125	120	115	110	105	95	90	❤
<hr/>							
20	30	40	50	60	70	80	

Pour trouver le niveau d'intensité correct, trouvez votre âge en bas du tableau (les âges sont arrondis à la dizaine). Les trois nombres listés au-dessus de votre âge définissent votre « zone d'entraînement ». Le nombre le plus bas est le rythme cardiaque pour brûler de la graisse, le nombre du milieu est le rythme cardiaque pour brûler un maximum de graisse, et le nombre le plus haut est le rythme cardiaque pour des exercices aérobics.

**Brûler de la Graisse** : pour brûler efficacement de la graisse, vous devez vous entraîner à une intensité faible pendant une longue période de temps. Durant les premières minutes d'exercice, votre corps utilise des calories de glucide comme carburant. Votre corps ne commence à puiser dans ses réserves de graisse qu'après plusieurs minutes d'effort. Si votre but est de brûler de la graisse, réglez l'intensité de votre exercice jusqu'à ce que votre rythme cardiaque soit proche du nombre le plus bas de votre zone d'entraînement. Pour brûler un maximum de graisse, entraînez-vous avec votre rythme cardiaque proche du nombre du milieu de votre zone d'entraînement.

**Exercices Aérobics** : si votre but est de renforcer votre système cardio-vasculaire, vous devez faire des exercices aérobics, ce qui veut dire de l'exercice qui requiert de grandes quantités d'oxygène pendant une période de temps prolongée. Pour des exercices aérobics, réglez votre intensité jusqu'à ce que votre rythme cardiaque soit proche du nombre le plus haut dans votre zone d'entraînement.

## CONSEILS POUR L'ENTRAÎNEMENT

**Échauffement** : commencez avec 5 à 10 minutes d'étirements et d'exercices légers. L'échauffement fait monter la température de votre corps, augmente les battements de votre cœur, et accélère votre circulation pour vous préparer à l'effort.

**Exercices dans la Zone d'Entraînement** : entraînez-vous pendant 20 à 30 minutes avec votre rythme cardiaque dans votre zone d'entraînement. (Durant les premières semaines de votre programme d'exercice, ne maintenez pas votre rythme cardiaque dans votre zone d'entraînement pendant plus de 20 minutes.) Respirez profondément et de manière régulière quand vous vous entraînez ; ne retenez jamais votre souffle.

**Retour à la Normale** : finissez avec 5 à 10 minutes d'étirements. Les étirements rendent vos muscles plus flexibles et aident à prévenir les problèmes qui surviennent après l'entraînement.

## FRÉQUENCE DE L'EXERCICE

Pour maintenir ou améliorer votre forme physique, effectuez trois entraînements par semaine, avec au moins un jour de repos entre chaque entraînement. Après quelques mois d'exercice régulier, vous pouvez effectuer jusqu'à cinq entraînements par semaine, si désiré. Gardez à l'esprit que la clé du succès est de faire de vos entraînements un élément agréable et régulier de votre vie de tous les jours.

# LISTE DES PIÈCES

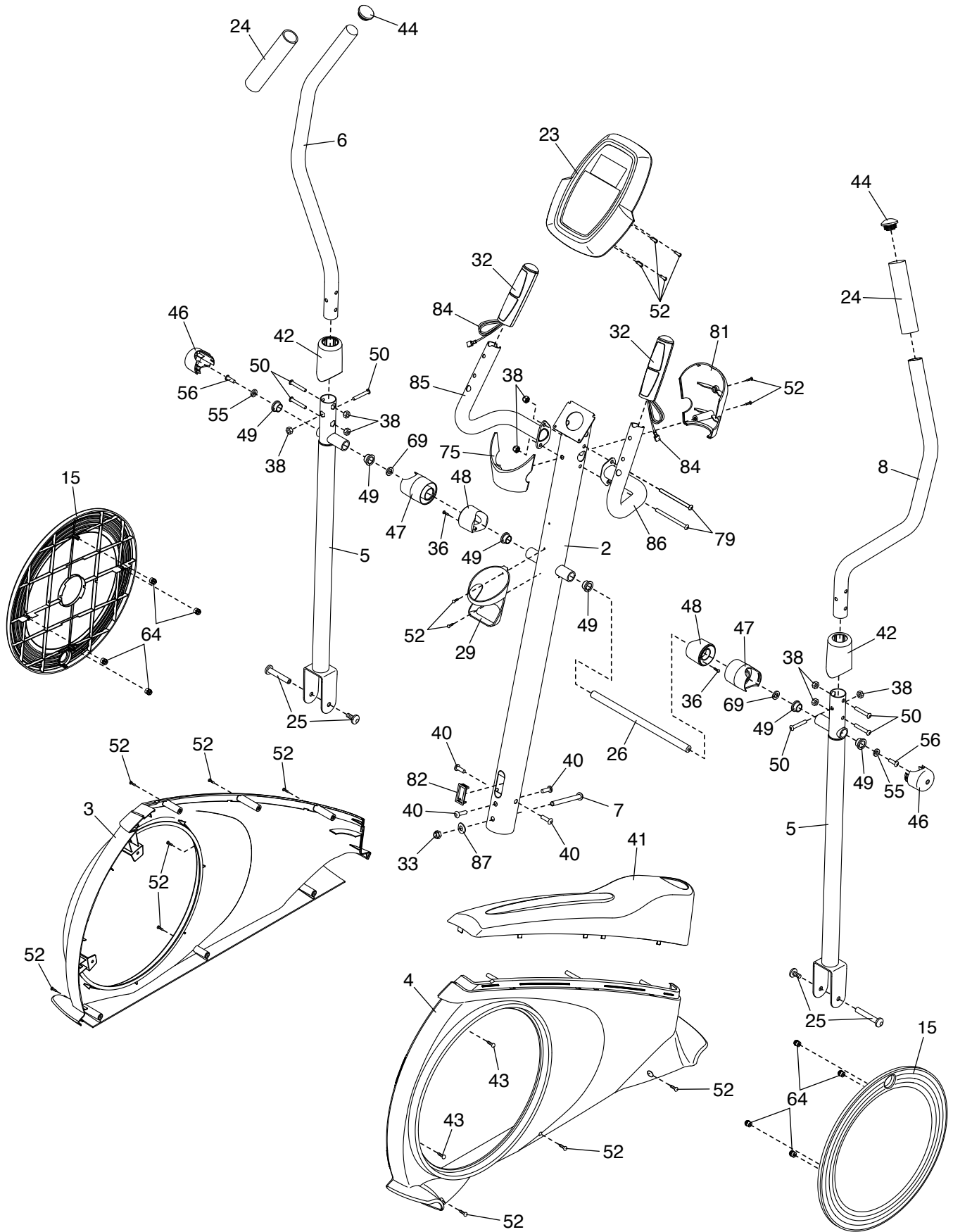
Modèle N° GGEL62816.0 R1216A

N°	Qté.	Description	N°	Qté.	Description
1	1	Cadre	46	2	Embout de l'Axe
2	1	Montant	47	2	Bague d'Espacement du Bras PSC
3	1	Capot Gauche	48	2	Bague d'Espacement du Cadre
4	1	Capot Droit	49	6	Bague du Bras PSC
5	2	Jambe PSC	50	6	Boulon M8 x 41mm
6	1	Bras PSC Gauche	51	4	Rondelle M10 x 22mm
7	1	Boulon M10 x 77mm	52	28	Vis M4 x 16mm
8	1	Bras PSC Droit	53	1	Capteur Magnétique/Fil
9	1	Stabilisateur Arrière	54	1	Bride
10	1	Clé	55	3	Rondelle M8
11	1	Bras de la Pédale Gauche	56	2	Vis M8 x 25mm
12	1	Bras de la Pédale Droite	57	1	Axe du Mécanisme
13	1	Pédale Gauche	58	2	Aimant
14	1	Pédale Droite	59	2	Bride de Câblage
15	2	Disque de la Pédale	60	4	Bague Avant du Bras de la Pédale
16	1	Bras Gauche du Pédaier	61	1	Poulie
17	1	Mécanisme Tourbillonnaire	62	1	Boulon M10 x 60mm
18	1	Support du Capot	63	1	Stabilisateur Avant
19	1	Courroie de Traction	64	8	Fixation Champignon
20	2	Embout du Stabilisateur Arrière	65	1	Vis M8 x 22mm
21	2	Roue	66	2	Écrou de Verrouillage M6
22	1	Tendeur de la Courroie	67	2	Écrou de Verrouillage Mince M10
23	1	Console	68	1	Bague d'Espacement Droite du Pédaier
24	2	Prise en Mousse			
25	2	Boulon d'Ancrage M6	69	2	Rondelle Ondulée
26	1	Axe de Pivot	70	2	Pied de Nivellement
27	6	Vis M8 x 10mm	71	1	Écrou de Verrouillage M8
28	1	Rondelle M6	72	1	Moteur de Résistance
29	1	Porte-Bouteille	73	1	Groupement de Fils
30	1	Bague d'Espacement Gauche du Pédaier	74	2	Embout du Bras de la Pédale
31	2	Roulement	75	1	Boîtier Arrière du Montant
32	2	Prise du Détecteur Cardiaque	76	4	Vis Hexagonale M8 x 10mm
33	1	Écrou de Verrouillage M10	77	1	Câble de Résistance
34	4	Vis M10 x 68mm	78	1	Vis Brillante M4 x 16mm
35	1	Vis M10 x 25mm	79	2	Boulon M8 x 77mm
36	2	Vis M3 x 16mm	80	1	Bras Droit du Pédaier
37	2	Bague Externe du Bras de la Pédale	81	1	Boîtier Avant du Montant
38	8	Contre-Écrou M8	82	1	Bague du Câblage
39	2	Bague Interne du Bras de la Pédale	83	2	Rondelle M10 x 28mm
40	6	Vis M10 x 20mm	84	2	Fil du Détecteur Cardiaque
41	1	Capot Supérieur	85	1	Guidon Gauche
42	2	Boîtier du Bras PSC	86	1	Guidon Droit
43	2	Vis M6 x 18mm	87	1	Rondelle Courbée M10
44	2	Petit Embout du Bras PSC	*	–	Outil d'Assemblage
45	1	Vis M6 x 14mm	*	–	Sachet de Graisse
			*	–	Manuel de l'Utilisateur

Remarque : les caractéristiques sont indiquées sous réserve de modifications sans préavis. Pour commander des pièces de rechange, référez-vous à la couverture arrière du manuel. \*Ces pièces ne sont pas illustrées.

# SCHÉMA DÉTAILLÉ A

Modèle N° GGEL62816.0 R1216A





# POUR COMMANDER DES PIÈCES DE RECHANGE

Pour commander des pièces de rechange, voir la page de couverture de ce manuel. Pour que nous puissions mieux vous assister, merci de préparer les informations suivantes avant de nous appeler :

- le numéro du modèle et le numéro de série de l'appareil (voir la page de couverture de ce manuel)
- le nom de l'appareil (voir la page de couverture de ce manuel)
- le numéro de la pièce et la description de la/des pièce(s) de remplacement (voir la LISTE DES PIÈCES et le SCHÉMA DÉTAILLÉ vers la fin de ce manuel)

## GARANTIE LIMITÉE

**IMPORTANT : pour protéger votre équipement de fitness avec une extension de garantie, voir la page 4.**

ICON of Canada, Inc. (ICON) garantit que cet équipement est exempt de tout vice de matériau et de fabrication dans les conditions normales d'utilisation et d'entretien. Les pièces et la main d'œuvre sont garanties pendant quatre-vingt-dix (90) jours à compter de la date d'achat.

Cette garantie s'applique uniquement à l'acquéreur d'origine (acquéreur). L'obligation d'ICON, en vertu des clauses de la présente garantie, est limitée, à sa discrétion, au remplacement ou à la réparation de l'équipement dans l'un de ses centres de réparation agréés. Toutes les réparations, pour lesquelles sont présentées des réclamations au titre de la garantie, doivent préalablement être autorisées par ICON. Si l'appareil est envoyé à un centre de réparation, les frais de transport aller-retour seront à la charge du client. Si des pièces de rechange sont expédiées durant la période de garantie du produit, le client sera facturé un montant minimum de frais de manutention. Pour les réparations à domicile, le client sera facturé des frais minimums de déplacement. La présente garantie ne couvre pas les dommages subis durant le transport de l'appareil. La présente garantie sera automatiquement annulée si l'appareil est utilisé comme un modèle exposé dans un magasin, si les instructions du présent manuel ne sont pas respectées, si l'appareil est malmené, mal utilisé ou utilisé anormalement, ou si l'appareil est utilisé à des fins commerciales ou de location. ICON n'autorise aucune autre garantie que celle expressément énoncée ci-dessus.

ICON n'est pas responsable et ne peut être tenu responsable des dommages indirects, particuliers ou consécutifs survenant ou en relation avec l'utilisation ou le fonctionnement de l'équipement ; ou des dommages résultant de pertes économiques, de pertes de propriétés, de pertes de revenus ou de profits, de perte de jouissance ou d'utilisation ou de coûts de retrait, d'installation ; ou de tout autre dommage indirect de quelque nature que ce soit. Certains provinces n'autorisent pas l'exclusion ou la limitation des dommages accessoires ou indirects. Par conséquent, les limitations mentionnées ci-dessus peuvent ne pas vous concerner.

La garantie fournie à la présente remplace toute autre garantie, et toute garantie implicite de commercialité ou de qualité pour un usage particulier est limitée dans sa portée et sa durée aux conditions énoncées dans le présent document. Certains provinces n'autorisent pas de limitations sur la durée d'une garantie implicite. Par conséquent, les limitations mentionnées ci-dessus peuvent ne pas vous concerner.

La présente garantie vous accorde des droits spécifiques reconnus par la loi. Vous pouvez également avoir d'autres droits qui varient d'une province à l'autre.

**ICON of Canada, Inc., 900 de l'Industrie, St. Jérôme, QC J7Y 4B8**