

GOLD'S GYM®

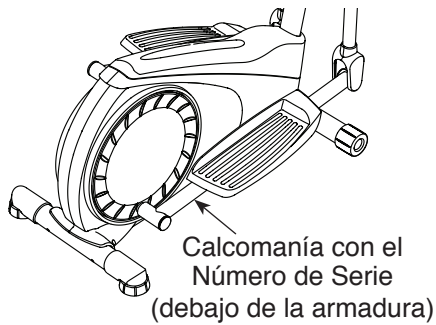
STRIDE TRAINER 310

Nº de Modelo GGEL62910

Version 1

Nº de Serie _____

Escriba el número de serie en el espacio de arriba para referencia.



¿PREGUNTAS?

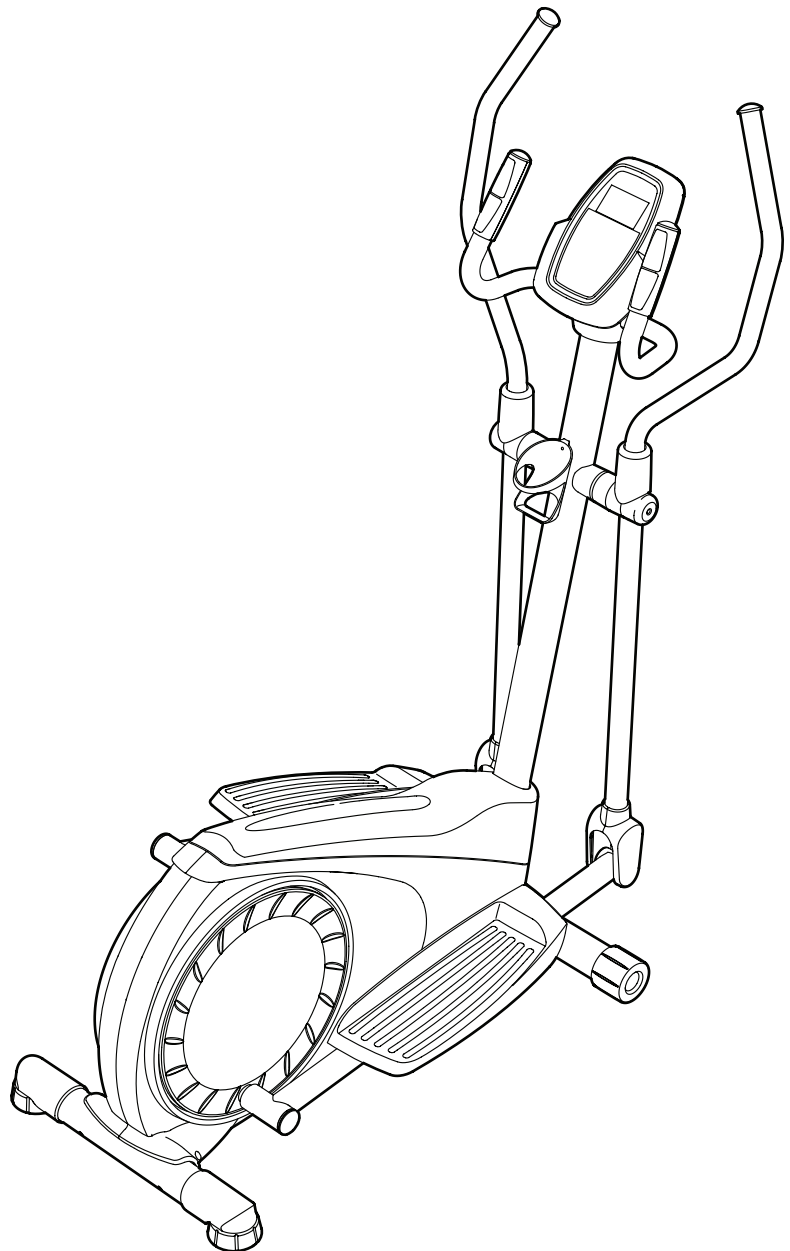
Para Servicio Técnico:
MEXICO- 01-800-681-9542
servicio@iconfitness.com

Tecnoservicio
Tenayuca 55 "A" Mez. 1
Col. Letran Valle
Del. Benito Juarez
Mexico DF C.P. 03650

⚠ PRECAUCIÓN

Antes de usar el equipo, lea cuidadosamente todas las advertencias e instrucciones de este manual. Guarde el manual para futuras referencias.

MANUAL DEL USUARIO

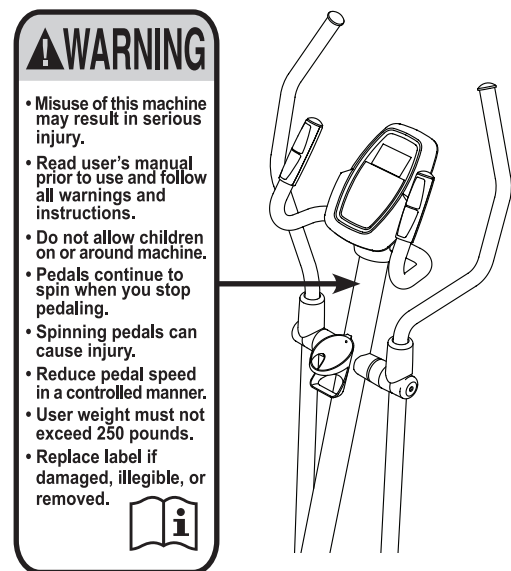


CONTENIDO

COLOCACIÓN DE LAS CALCOMANÍAS DE ADVERTENCIA	2
PRECAUCIONES IMPORTANTES	3
ANTES DE COMENZAR	4
TABLA DE IDENTIFICACIÓN DE PIEZAS	5
MONTAJE	6
CÓMO USAR EL ENTRENADOR ELÍPTICO	14
MANTENIMIENTO Y PROBLEMAS	18
GUÍA DE EJERCICIOS	20
LISTA DE LAS PIEZAS	21
DIBUJO DE LAS PIEZAS	22
CÓMO ORDENAR PIEZAS DE REPUESTO	Contraportada
POLIZA DE GARANTÍA	Contraportada

COLOCACIÓN DE LA CALCOMANÍA DE ADVERTENCIA

La calcomanía de advertencia que se muestra aquí está incluida con este producto. Aplique la calcomanía de advertencia sobre la advertencia en Inglés en el lugar que se muestra. Este dibujo muestra la ubicación de la calcomanía de advertencia. **Si falta una calcomanía o ésta es ilegible, vea la portada de este manual y solicite una nueva calcomanía de reemplazo gratuita. Péguela en el lugar indicado.** Nota: La calcomanía puede no mostrarse en su tamaño real.



PRECAUCIONES IMPORTANTES

⚠ ADVERTENCIA: Para reducir el riesgo de lesiones graves, lea todas las precauciones e instrucciones importantes de este manual y todas las advertencias que se observan en su entrenador elíptico antes de utilizarlo. ICON no asume ninguna responsabilidad por lesiones personales o daños a la propiedad que ocurran por el uso de este producto o a través del mismo.

1. Antes de comenzar cualquier programa de ejercicios, consulte con su médico. Esto es particularmente importante para individuos mayores de 35 años o individuos con condiciones de salud preexistentes.
2. Use el entrenador elíptico solamente como se describe en este manual.
3. Es responsabilidad del propietario el asegurarse de que todos los usuarios del entrenador elíptico estén adecuadamente informados sobre todas las precauciones.
4. El entrenador elíptico está diseñado solamente para uso doméstico. No use el entrenador elíptico en un entorno comercial, de alquiler, o institucional.
5. Mantenga el entrenador elíptico bajo techo, lejos de la humedad y el polvo. No guarde el entrenador elíptico en el garaje ni en un patio cubierto ni cerca de agua.
6. Coloque el entrenador elíptico en una superficie plana, con por lo menos 0,9 m de espacio libre delante y detrás de éste y 0,6 m de espacio libre de cada lado. Para proteger el suelo o la alfombra contra cualquier daño, coloque un tapete debajo del entrenador elíptico.
7. Inspeccione y ajuste adecuadamente todas las piezas de manera regular. Reemplace inmediatamente cualquier pieza gastada.
8. Mantenga a los niños menores de 12 años y a las mascotas lejos del entrenador elíptico en todo momento.
9. El entrenador elíptico no debe ser usado por personas que pesen más de 113 kg.
10. Use ropa adecuada mientras hace ejercicios; no use ropa suelta que pueda engancharse en el entrenador elíptico. Siempre lleve puesto calzado atlético para proteger los pies cuando ejercite.
11. Sujete las barandas o los brazos superiores al montar, desmontar o usar su entrenador elíptico.
12. El monitor de ritmo cardíaco no es un dispositivo médico. Varios factores pueden afectar la exactitud de las lecturas de su ritmo cardíaco. El monitor de ritmo cardíaco está diseñado únicamente como ayuda para el ejercicio, determinando las tendencias del ritmo cardíaco en general.
13. El entrenador elíptico no tiene una rueda libre; los pedales continuarán moviéndose hasta que se detenga el volante. Reduzca la velocidad de pedaleo de forma controlada.
14. Mantenga la espalda recta al usar el entrenador elíptico y no la arquee.
15. El ejercitar de más puede causar lesiones serias o incluso la muerte. Si siente dolor o experimenta mareos mientras hace ejercicios, deténgase inmediatamente y descanse.

ANTES DE COMENZAR

Gracias por seleccionar el nuevo entrenador elíptico GOLD'S GYM® STRIDE TRAINER 310. El entrenador elíptico STRIDE TRAINER 310 ofrece una variedad impresionante de funciones diseñadas para hacer sus entrenamientos en casa más agradables y eficaces.

Para su beneficio, lea el manual cuidadosamente antes de usar el entrenador elíptico. Si tiene preguntas después de leer este manual, por favor vea la

portada de este manual. Para ayudarnos a asistirlos, anote el número de modelo y el número de serie del producto antes de contactarnos. El número del modelo y la ubicación del número de serie se muestran en la portada de éste manual.

Antes de seguir leyendo, por favor estudie el dibujo de abajo y familiarícese con las piezas y sus nombres.

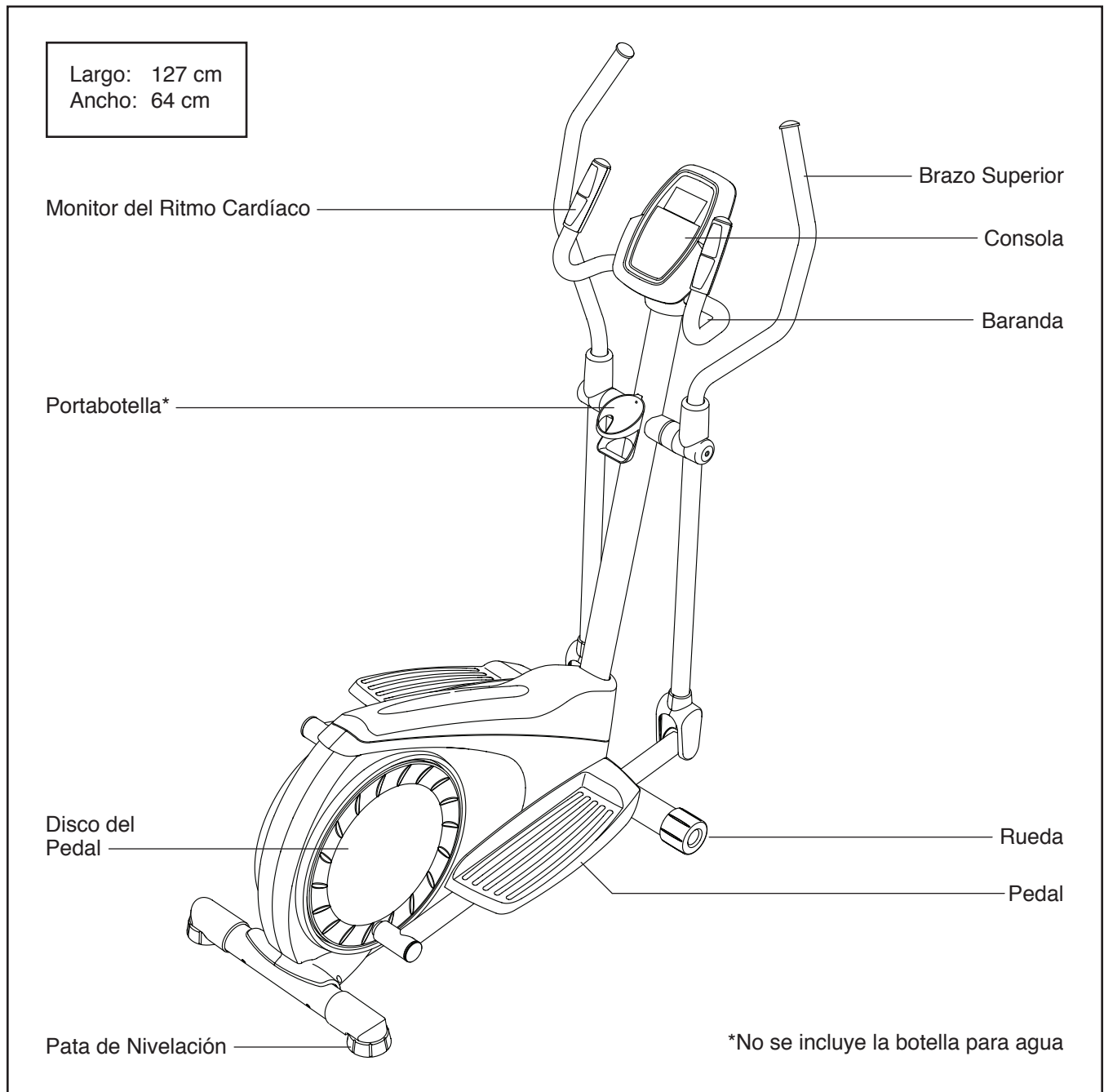
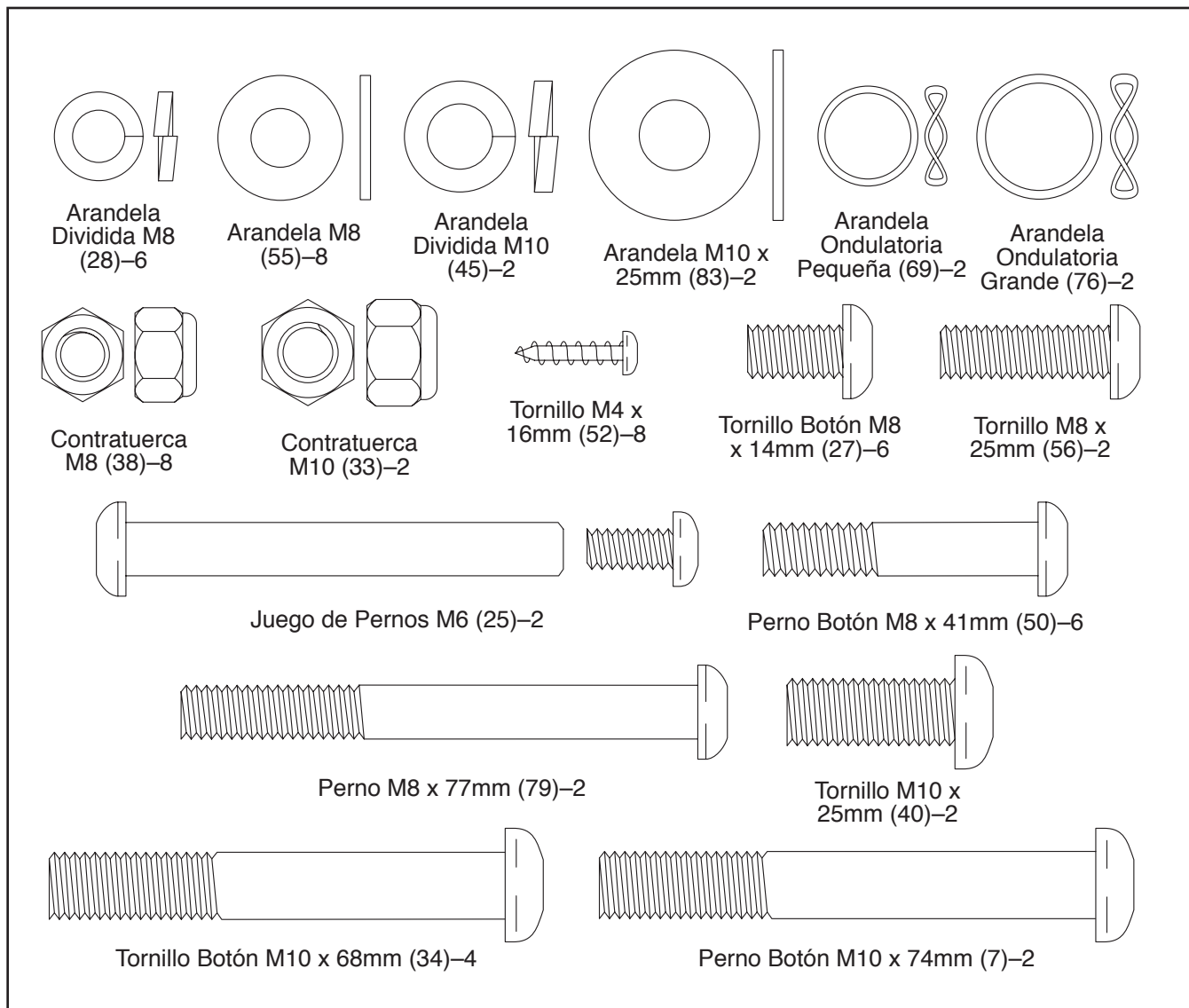


TABLA DE IDENTIFICACIÓN DE PIEZAS

Consulte los dibujos que aparecen abajo para identificar las piezas pequeñas en el montaje. El número entre paréntesis que hay cerca de cada dibujo es el número de la pieza en la LISTA DE LAS PIEZAS hacia el final de este manual. El número que aparece después del paréntesis es la cantidad necesaria para el montaje. **Nota: Si no encuentra alguna de las piezas en la bolsa de piezas, compruebe si ha sido previamente conectada. Pueden incluirse piezas adicionales.**



MONTAJE

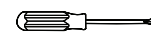
- El montaje requiere dos personas.
- Coloque todas las piezas en el área destinada para la estación y quite el material de empaque. No descarte el material de empaque hasta que haya finalizado con los pasos del montaje.
- Para identificar las piezas pequeñas, vea la página 5.

- Además de la(s) herramienta(s) incluida(s), para el montaje se necesitan las siguientes herramientas:

- una llave inglesa



- un destornillador Phillips



- un mazo de goma

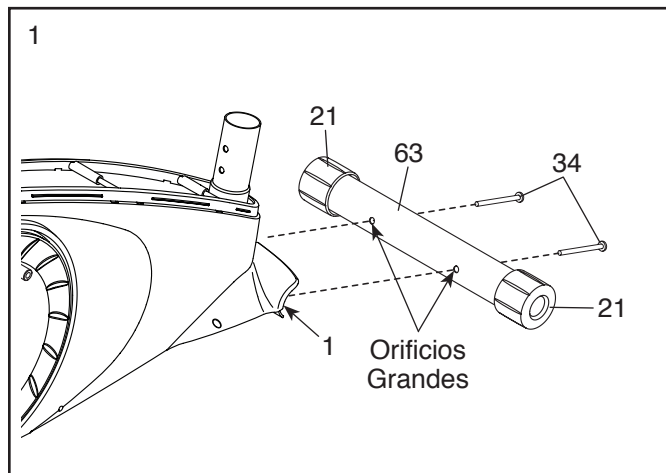


- El montaje puede ser más fácil si tiene su propio juego de llaves. Para evitar dañar las piezas, no utilice herramientas eléctricas.

1. Identifique el Estabilizador Delantero (63), el cual tiene Ruedas (21).

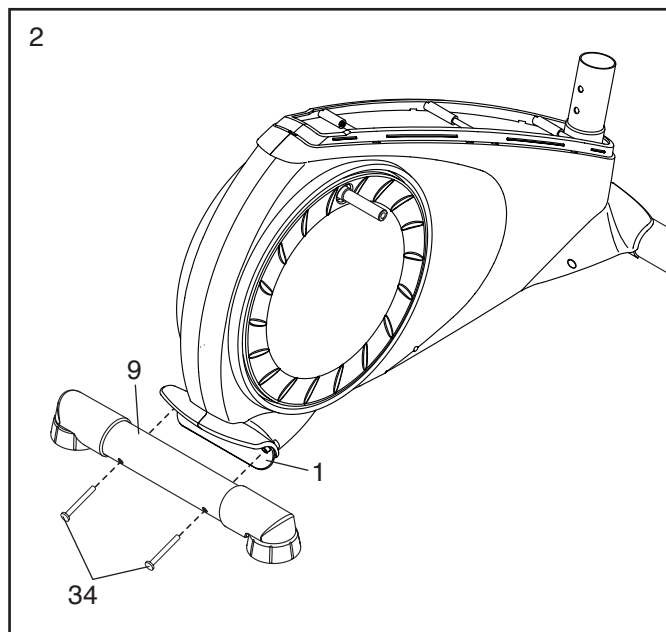
Oriente el Estabilizador Delantero (63) como lo indica la pegatina. **Asegúrese de que los orificios grandes situados en el Estabilizador Delantero estén de frente a la Armadura (1).**

Mientras otra persona levanta la parte delantera de la Armadura (1), conecte el Estabilizador Delantero (63) a la Armadura con dos Tornillos Botón M10 x 68mm (34).



2. Oriente el Estabilizador Trasero (9) como lo indica la pegatina.

Mientras otra persona levanta la parte trasera de la Armadura (1), conecte el Estabilizador Trasero (9) a la Armadura con dos Tornillos Botón M10 x 68mm (34).



- Orienta el Montante Vertical (2) y el Protector Superior (41) como se muestra. Deslice el Protector Superior por el Montante Vertical hacia arriba.

Pida a otra persona que sujete el Montante Vertical (2) y el Protector Superior (41) cerca de la Armadura (1).

Vea el diagrama incluido. Ubique la atadura de cables en el Montante Vertical (2). Ate el extremo inferior de la atadura de cables al Cableado Eléctrico (73). A continuación, tire hacia arriba del extremo superior de la atadura de cables, sacándolo por la parte superior del Montante Vertical.

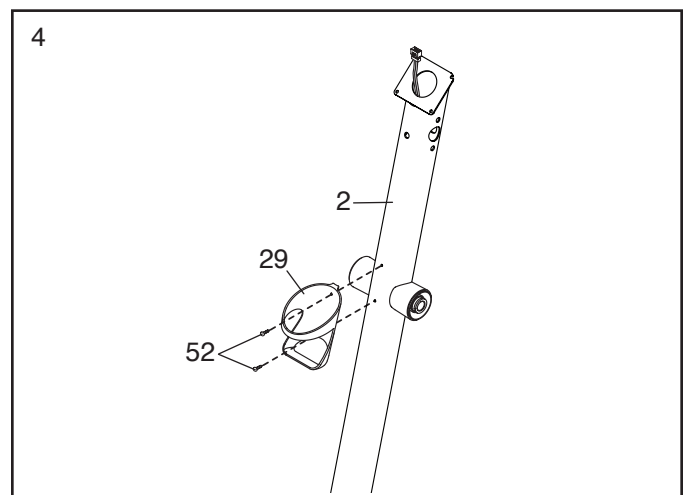
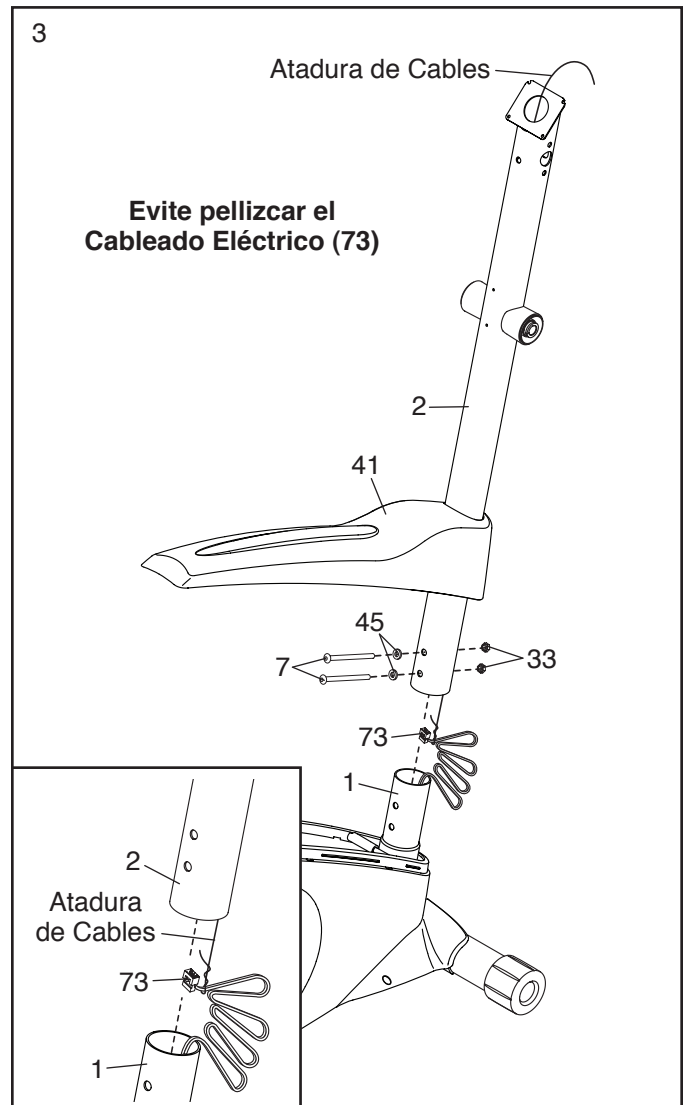
Clave: Para evitar que el Cableado Eléctrico (73) caiga dentro del Montante Vertical (2), asegúrelo con la Atadura de Cables.

Deslice el Montante Vertical (2) por la Armadura (1).

Clave: Evite pellizcar el Cableado Eléctrico (73). Fije el Montante Vertical (2) con dos Pernos Botón M10 x 74mm (7), dos Arandelas Divididas M10 (45) y dos Contratruercas M10 (33). **No ajuste los Pernos Botón todavía.**

Deslice el Protector Superior (41) hacia abajo hasta la Armadura (1). **Todavía no presione el Protector Superior para llevarlo a su sitio.**

- Conecte el Portabotella (29) al Montante Vertical (2) con dos Tornillos M4 x 16mm (52).

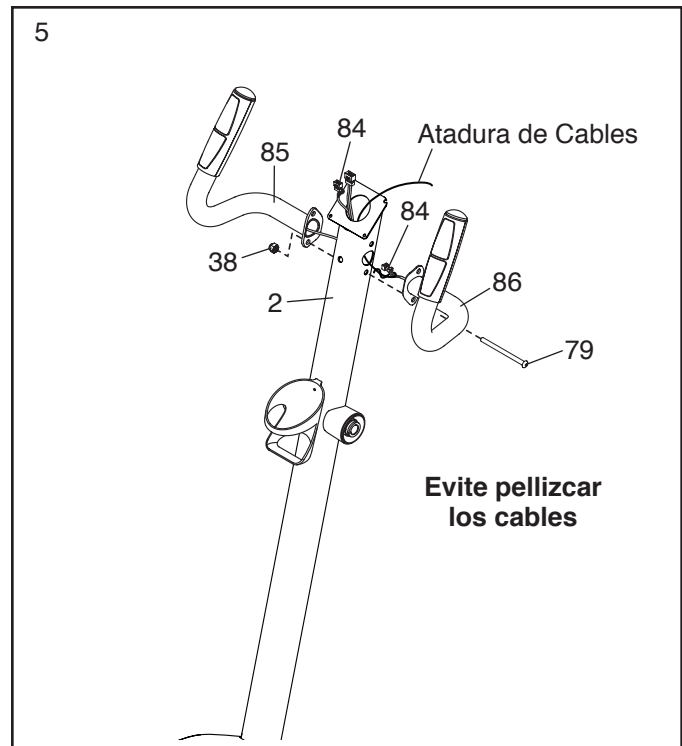


5. Identifique las Barandas Izquierda y Derecha (85, 86), que están marcadas con pegatinas "Left" y "Right" (L o Left indica izquierda; R o Right indica derecha).

Pida a otra persona que sujete las Barandas Izquierda y Derecha (85, 86) cerca del Montante Vertical (2). Ubique la atadura de cables en el Montante Vertical. Ate los extremos inferiores de las ataduras de cables a los Alambres del Sensor (84). A continuación, tire hacia arriba del extremo superior de la atadura de cables, sacándolo por la parte superior del Montante Vertical.

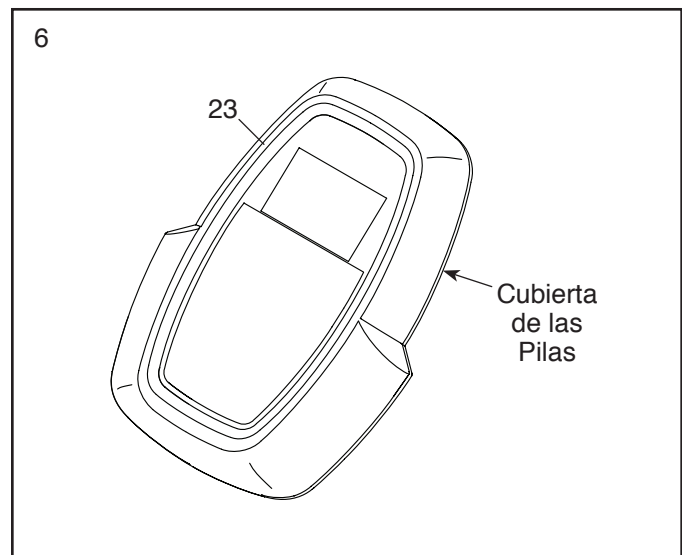
Clave: Tenga cuidado de no pellizcar los cables. Fije las Barandas Izquierda y Derecha (85, 86) al Montante Vertical (2) con un Perno M8 x 77mm (79) y una Contratuerca M8 (38). **No apriete el Perno todavía.**

Asegúrese de que el Perno M8 x 77mm (79) esté introducido a través del orificio inferior de las Barandas Izquierda y Derecha (85, 86) y del Montante Vertical (2).



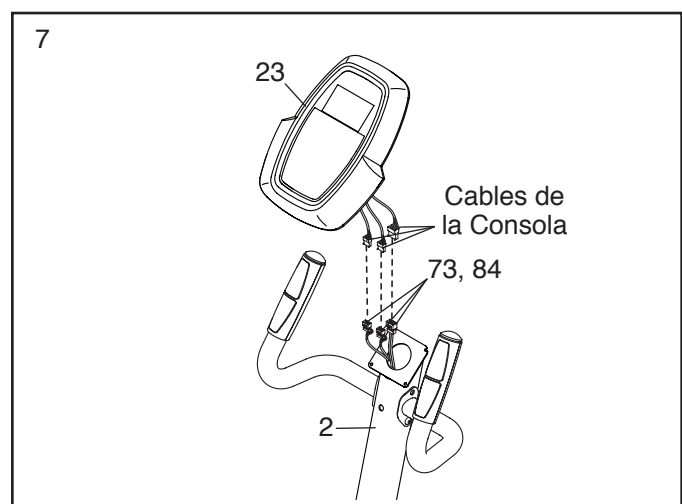
6. La Consola (23) puede usar cuatro pilas AA (no incluidas); se recomienda usar pilas alcalinas. **IMPORTANTE: Si la Consola ha estado expuesta a bajas temperaturas, deje que alcance la temperatura ambiente antes de introducir las pilas. De lo contrario, las pantallas de la consola u otros componentes electrónicos podrían sufrir daños.**

Retire la cubierta de las pilas de la parte trasera de la Consola (23) e introduzca las pilas en el compartimento correspondiente. **Asegúrese de orientar las pilas como se muestra en el diagrama situado en el compartimento de pilas.** Luego vuelva a colocar la cubierta de las pilas.



7. Retire la atadura de los cables del Cableado Eléctrico (73) y deséchela.

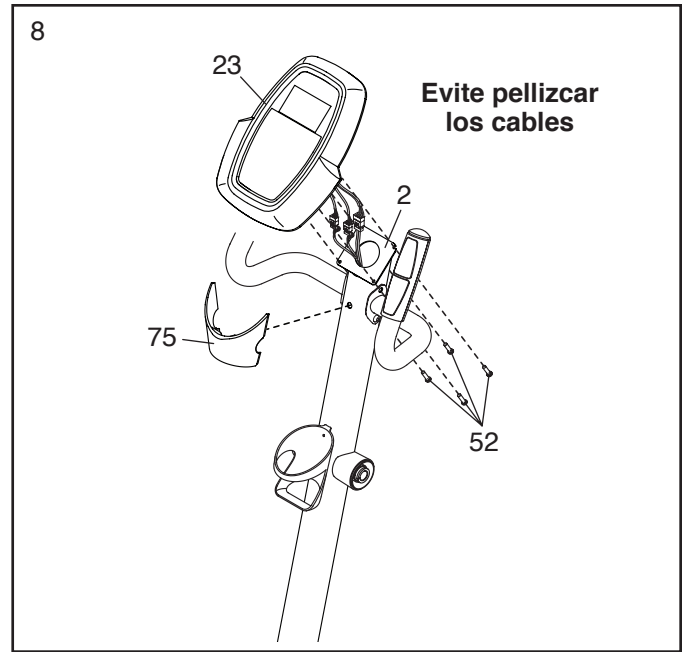
Mientras otra persona sostiene la Consola (23) cerca del Montante Vertical (2), conecte los cables de la Consola al Cableado Eléctrico (73) y a los Alambres del Sensor (84).



8. Introduzca el cable sobrante en la Consola (23) o en el Montante Vertical (2).

Presione la Cubierta Trasera del Montante Vertical (75) en el Montante Vertical (2). Pida a otra persona que sujete la Cubierta Trasera del Montante Vertical en su lugar.

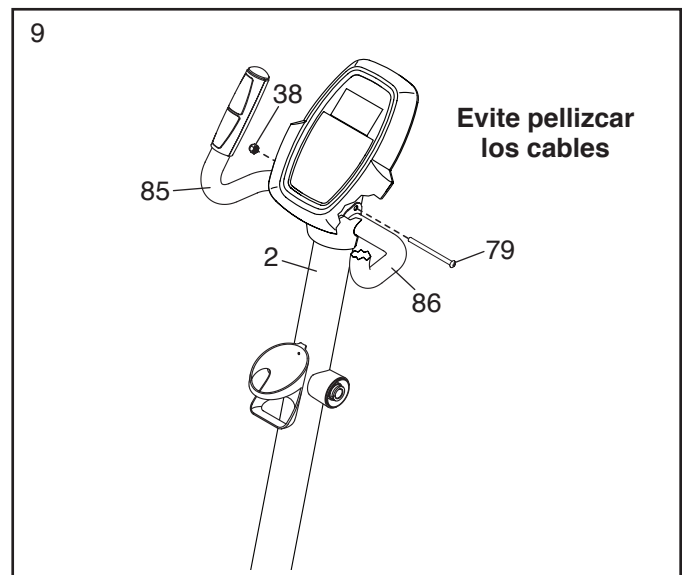
Clave: Tenga cuidado de no pellizcar los cables. Conecte la Consola (23) al Montante Vertical (2) con cuatro Tornillos M4 x 16mm (52).



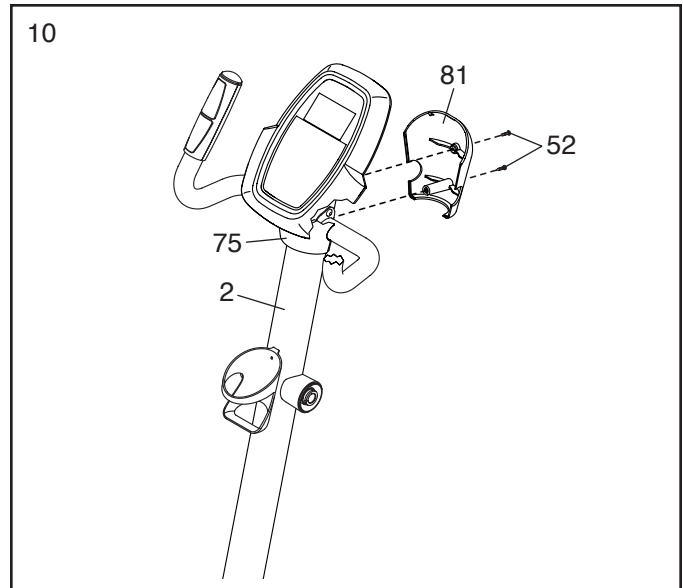
9. Termine de fijar las Barandas Izquierda y Derecha (85, 86) al Montante Vertical (2) con un Perno M8 x 77mm (79) y una Contratuerca M8 (38).

Clave: Mientras introduce el Perno M8 x 77mm (79), evite pellizcar o dañar los cables dentro del Montante Vertical (2).

Vea el paso 5. Apriete el Perno M8 x 77mm (79).



10. Fije la Cubierta Delantera del Montante Vertical (81) al Montante Vertical (2) y la Cubierta Trasera del Montante Vertical (75) con dos Tornillos M4 x 16mm (52).



11. Identifique el Brazo Derecho (8) y la Pata del Brazo Derecho (35), que están marcados con pegatinas "R" (*L* o *Left* indica izquierda; *R* o *Right* indica derecha).

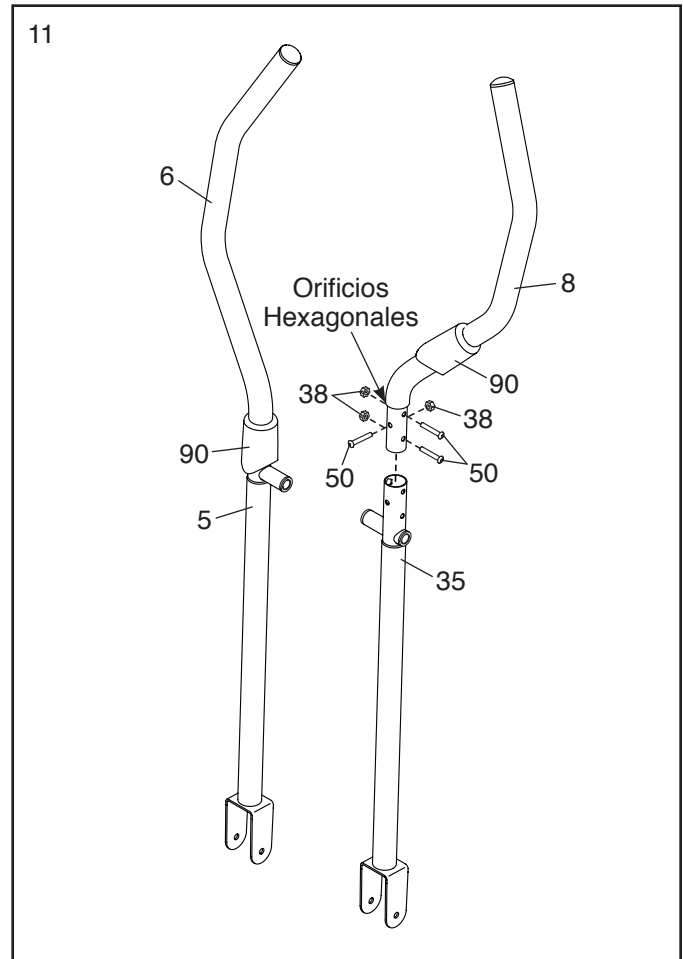
Deslice una Cubierta del Brazo (90) por el Brazo Derecho hacia arriba (8).

Deslice el Brazo Derecho (8) dentro de la Pata del Brazo Derecho (35).

Clave: Pida a otra persona que sujete la Cubierta del Brazo derecho (90) mientras usted realiza la acción siguiente:

Fije el Brazo Derecho (8) a la Pata del Brazo Derecho (35) con tres Pernos Botón M8 x 41mm (50) y tres Contratuerzas M8 (38). **Asegúrese de que las Contratuerzas estén dentro de los orificios hexagonales.**

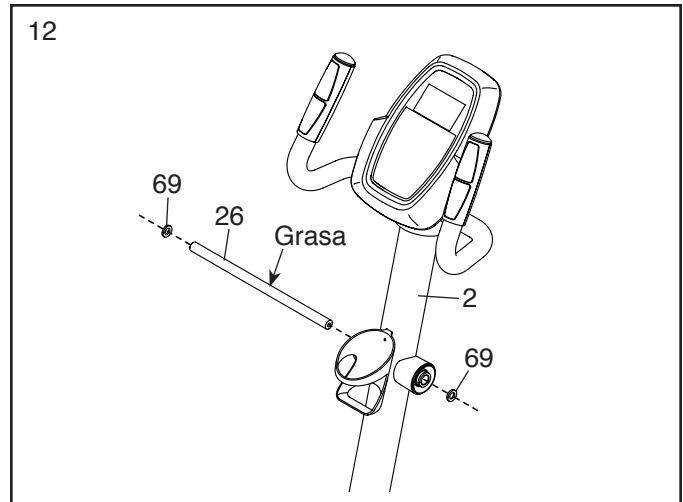
Monte el Brazo Izquierdo (6) y la Pata del Brazo Izquierdo (5) siguiendo el mismo procedimiento.



12. Inserte el Eje de Pivote (26) dentro del Montante Vertical (2), y ponga el Eje de Pivote en su centro.

Utilizando una bolsa plástica para mantener los dedos limpios, aplique una buena cantidad de la grasa incluida a ambos extremos del Eje de Pivote (26).

Deslice una Arandela Ondulatoria Pequeña (69) por cada lado del Eje de Pivote (26).



13. Oriente un Espaciador de Brazo (47) como se muestra. Deslice el Espaciador de Brazo por el lado derecho del Eje de Pivote (26).

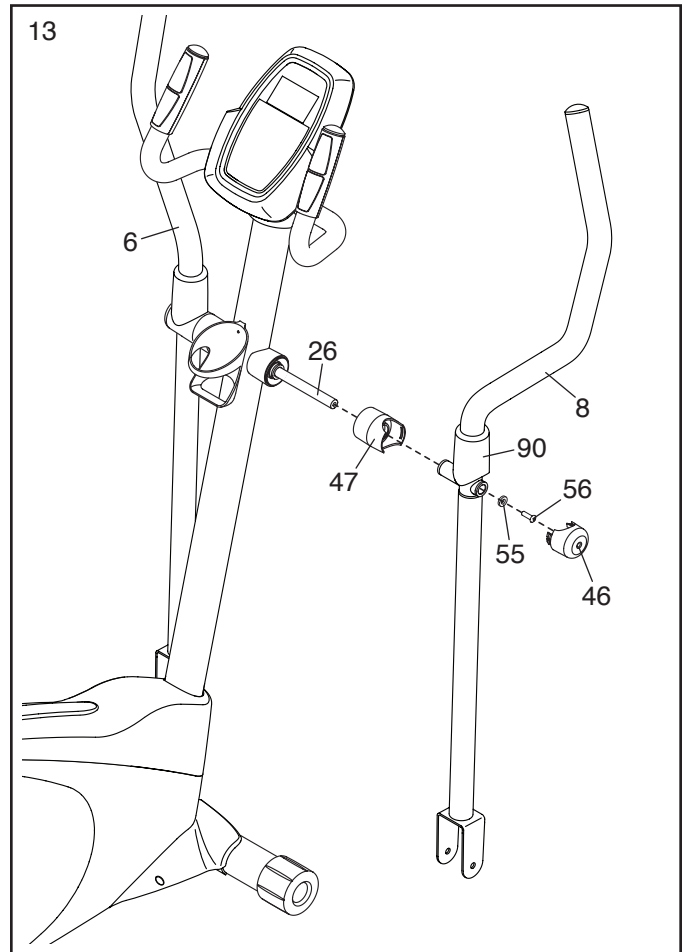
Deslice el Brazo Derecho (8) por el lado derecho del Eje de Pivote (26).

Repita estas acciones en el otro lado del entrenador elíptico.

Apriete un Tornillo M8 x 25mm (56) y una Arandela M8 (55), **al mismo tiempo** en cada extremo del Eje de Pivote (26).

A continuación deslice la Cubierta del Brazo derecho (90) hacia arriba. Luego presione las lengüetas de una Tapa del Eje (46) en el Espaciador del Brazo (47). **Repita este paso en el otro lado del entrenador elíptico.**

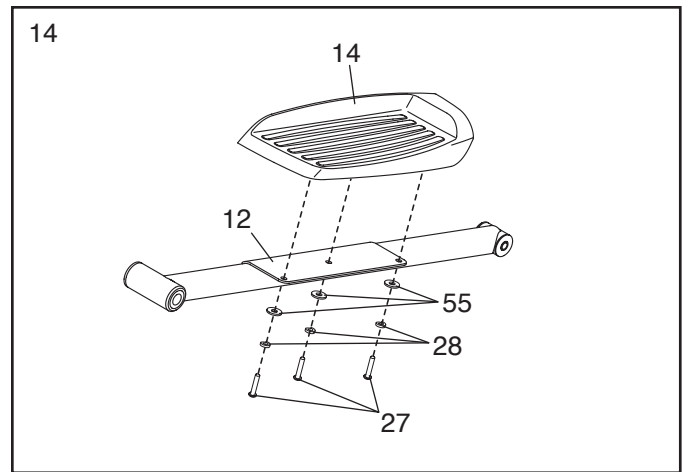
Deslice la Cubierta del Brazo (90) hacia abajo para cubrir los Pernos Botón M8 x 41mm (no se muestra). **Repita este paso en el otro lado del entrenador elíptico.**



14. Identifique el Pedal Derecho (14) y el Brazo del Pedal Derecho (12), los cuales se encuentran marcados con etiquetas adhesivas "Right" (L o *Left* indica izquierda; R o *Right* indica derecha), y oriéntelos como se muestra.

Fije el Pedal Derecho (14) al Brazo del Pedal Derecho (12) con tres Tornillos Botón M8 x 14mm (27), tres Arandelas Divididas M8 (28) y tres Arandelas M8 (55).

Conecte el Pedal Izquierdo (no se muestra) al Brazo del Pedal Izquierdo (no se muestra) de la misma manera.



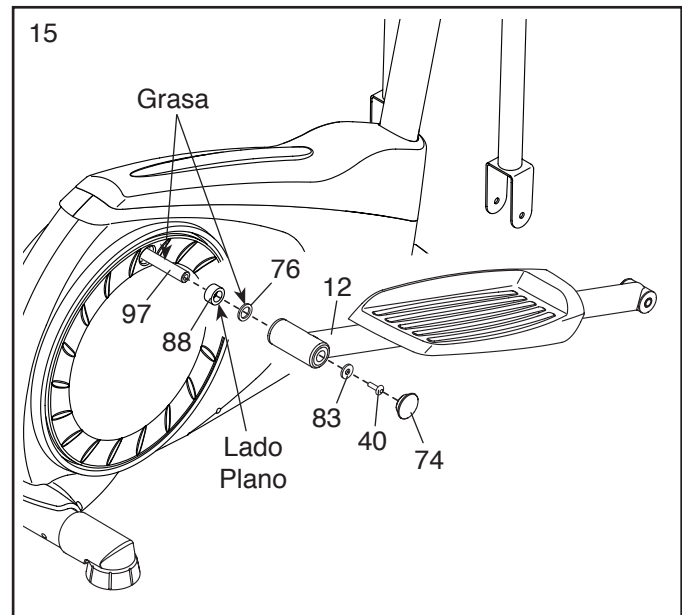
15. Aplique una pequeña cantidad de grasa al eje del Brazo de la Manivela Derecha (97) y a una Arandela Ondulatoria Grande (76).

Deslice un Espaciador del Brazo del Pedal (88), la Arandela Ondulatoria Grande (76) y el Brazo del Pedal Derecho (12) por el eje del Brazo de la Manivela Derecha (97). **Asegúrese de orientar el Espaciador del Brazo del Pedal de manera que el lado plano quede orientado hacia afuera.**

Seguidamente, deslice una Arandela M10 x 25mm (83) por un Tornillo M10 x 25mm (40), y apriete el Tornillo en el eje.

Luego presione una Tapa del Brazo del Pedal (74) en el Brazo del Pedal Derecho (12).

Repita este paso en el otro lado del entrenador elíptico.

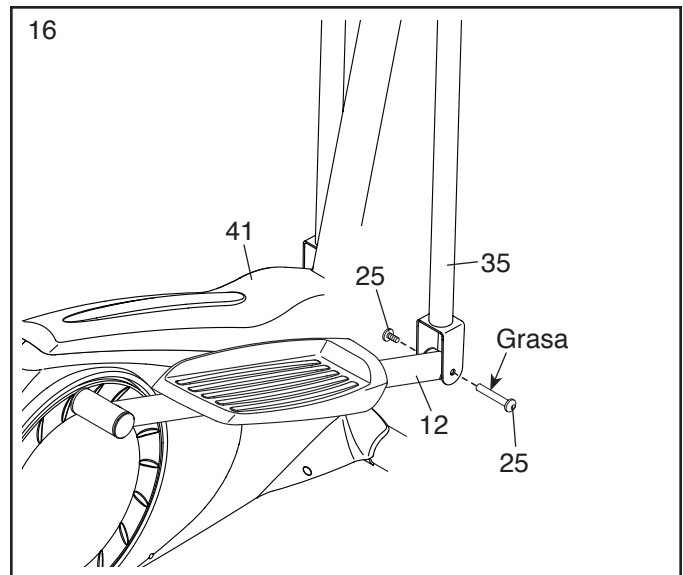


16. Aplique una pequeña cantidad de grasa a un Juego de Pernos M6 (25).

Sujete el extremo del Brazo del Pedal Derecho (12) dentro del soporte de la Pata del Brazo Derecho (35).

Fije la Pata del Brazo Derecho (35) al Brazo del Pedal Derecho (12) con el Juego de Pernos M6 (25).

Repita este paso en el otro lado del entrenador elíptico.

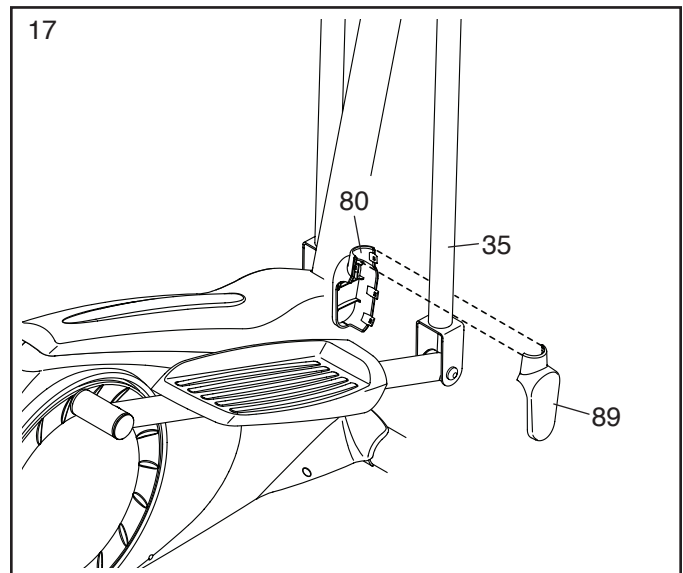


17. Identifique las Cubiertas de las Patas del Brazo Izquierdo y Derecho (80, 89), que están marcadas con pegatinas "Left" y "Right" (*L* o *Left* indica izquierda; *R* o *Right* indica derecha), y orientelas como se muestra.

Presione las lengüetas de las Cubiertas de las Patas del Brazo Izquierdo y Derecho (80, 89) entre sí, para fijarlas alrededor de la Pata del Brazo Derecho (35).

Repita este paso en el otro lado del entrenador elíptico.

Vea el paso 3. Apriete los Pernos Botón M10 x 74mm (7) y presione el Protector Superior (41) para fijarlo en su lugar.



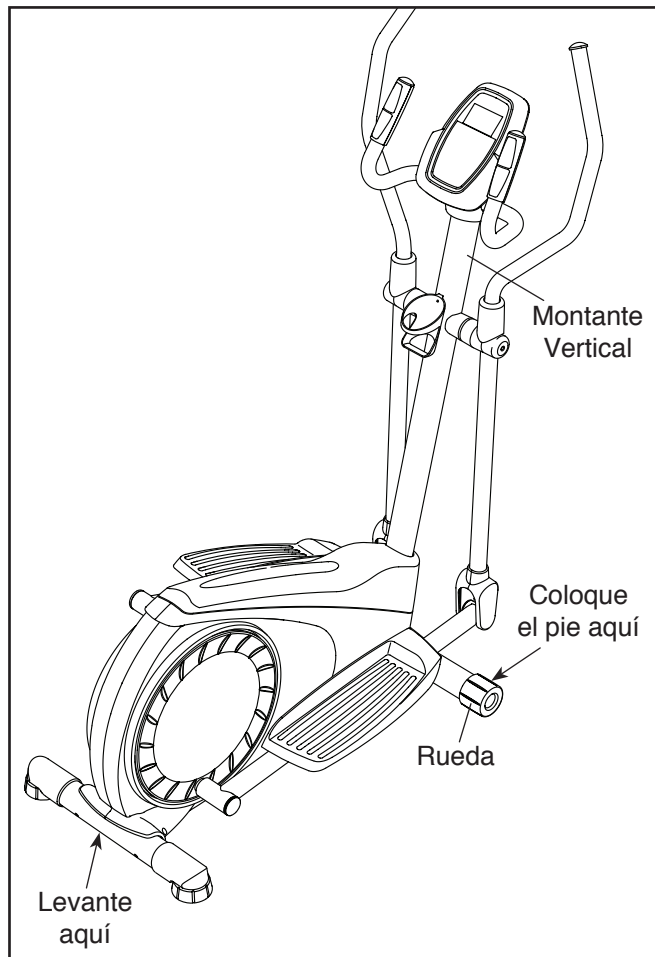
18. **Asegúrese de que todos los componentes del entrenador elíptico estén ajustados apropiadamente.**

Nota: Algunas piezas pueden sobrar después de terminado el montaje. Para proteger el suelo o la alfombra contra cualquier daño, coloque un tapete debajo del entrenador elíptico.

CÓMO USAR EL ENTRENADOR ELÍPTICO

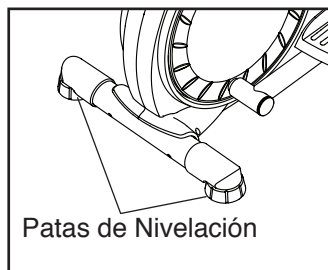
CÓMO MOVER EL ENTRENADOR ELÍPTICO

Debido al tamaño y peso del entrenador elíptico, se requiere dos personas para moverlo. Párese frente al entrenador elíptico, sostenga el montante vertical y coloque un pie contra una de las ruedas delanteras. Tire del Montante Vertical y pida a otra persona que levante el estabilizador trasero hasta que el entrenador elíptico ruede sobre las ruedas. Con cuidado mueva el entrenador elíptico a la ubicación deseada y luego bájelo hasta el piso.



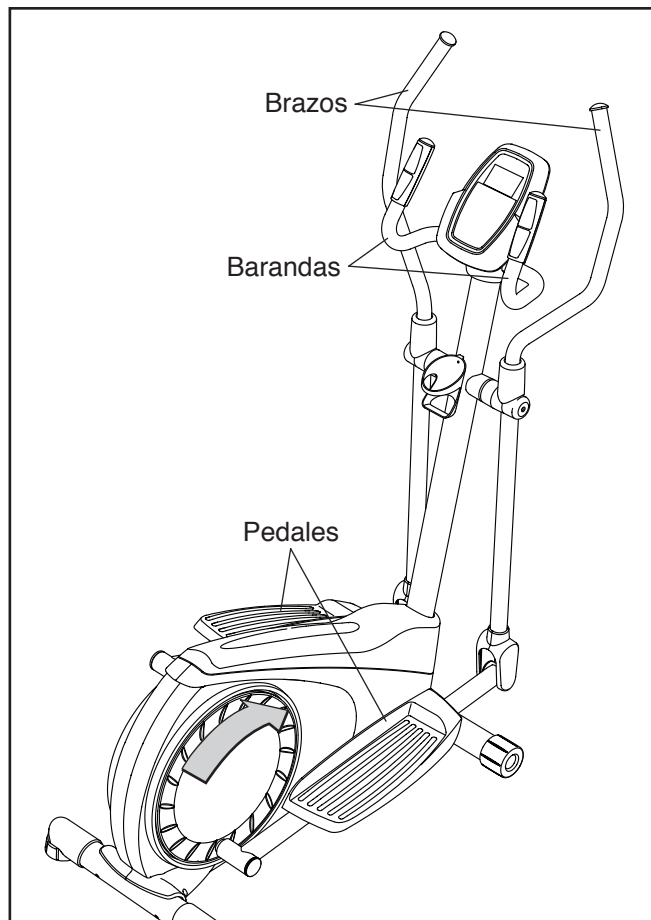
CÓMO NIVELAR EL ENTRENADOR ELÍPTICO

Si el entrenador elíptico se balancea ligeramente sobre el suelo durante su uso, gire una o las dos patas de nivelación que se encuentran ubicadas debajo del estabilizador trasero hasta que consiga eliminar el movimiento de vaivén.



CÓMO EJERCITAR EN EL ENTRENADOR ELÍPTICO

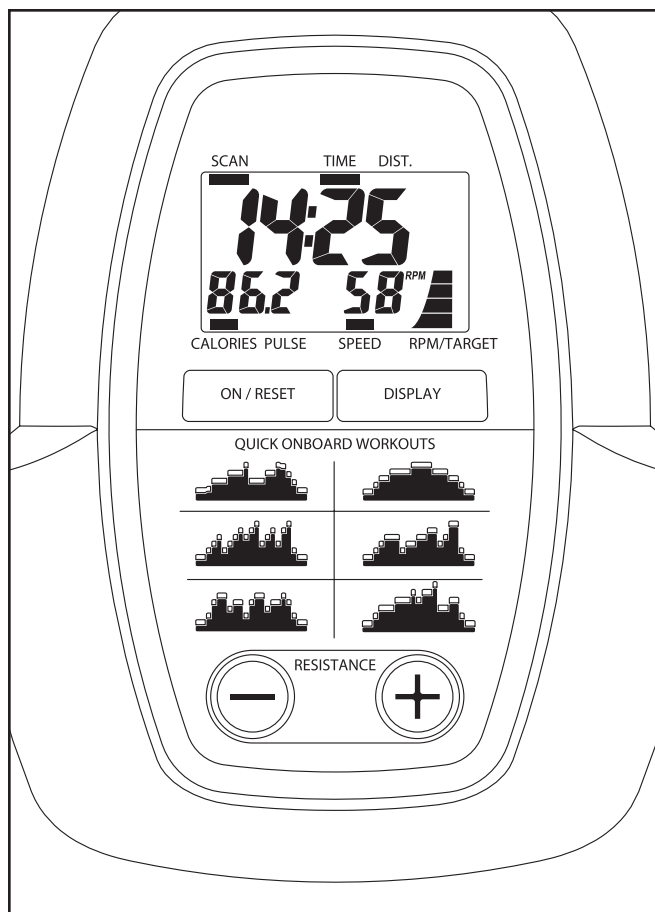
Para subir al entrenador elíptico, sujétese de las barandas o de los brazos y párese sobre el pedal que está en la posición más baja. Luego coloque el otro pie en el otro pedal.



Empuje los pedales hasta que éstos empiecen a moverse de manera continua. **Nota: Los discos de los pedales pueden girar en ambas direcciones. Se recomienda que haga rotar los discos de los pedales en la dirección que muestra la flecha; sin embargo, también se puede hacer rotar los discos de los pedales en la dirección opuesta.**

Para bajarse del entrenador elíptico, espere hasta que los pedales se detengan por completo. **Nota: El entrenador elíptico no tiene una rueda libre; los pedales continuarán moviéndose hasta que se detenga el volante.** Cuando los pedales estén estacionarios, bájese del pedal más alto primero. Luego bájese quitando el pie del pedal más bajo.

DIAGRAMA DE LA CONSOLA



CARACTERÍSTICAS DE LA CONSOLA

La consola ofrece una selección de características diseñadas para hacer sus entrenamientos más eficaces.

Cuando use la función manual de la consola, podrá ajustar la resistencia de los pedales con sólo tocar un botón. A medida que usted hace ejercicios, la consola le proveerá información continua de su ejercicio. Podrá incluso medir su ritmo cardíaco a través del monitor de ritmo cardíaco del mango.

La consola ofrece también seis entrenamientos rápidos a bordo que cambian automáticamente la resistencia de los pedales y le indican que varíe su ritmo de pedaleo mientras le guían a lo largo de un entrenamiento efectivo.

Antes de usar la consola, asegúrese de que haya pilas en su interior (vea el paso de montaje 6 en la página 8). Quite cualquier lámina de plástico que pueda quedar sobre la pantalla.

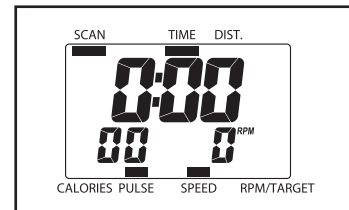
CÓMO USAR LA FUNCIÓN MANUAL

1. Encienda la consola.

Para encender la consola, pulse el botón de Encender/Reajustar [ON/RESET] o comience a pedalear. Toda la pantalla se iluminará brevemente; la consola entonces estará lista para el uso.

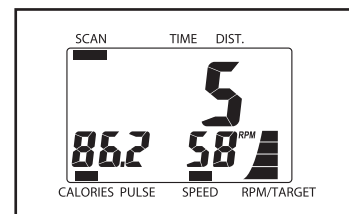
2. Seleccione la función manual.

Cada vez que se enciende la consola, se seleccionará la función manual. Si ha seleccionado un entrenamiento, vuelva a seleccionar la función manual pulsando repetidamente cualquiera de los botones de los Entrenamientos Rápidos a Bordo [QUICK ONBOARD WORKOUTS] hasta que aparezcan ceros en la pantalla.



3. Cambie la resistencia de los pedales según sus necesidades.

A medida que padea, cambie el nivel de resistencia de los pedales pulsando los botones para aumentar y disminuir la Resistencia [RESISTANCE].



Nota: Tras pulsar los botones, pasará cierto tiempo antes de que los pedales alcancen el nivel de resistencia seleccionado.

4. Siga su progreso en la pantalla.

La consola tiene siete pantallas que muestran la siguiente información sobre su entrenamiento:

Velocidad [SPEED]—Esta pantalla mostrará su velocidad de pedaleo en revoluciones por minuto (rpm).

Tiempo [TIME]—muestra el tiempo transcurrido. Nota: Cuando un entrenamiento es seleccionado, la pantalla muestra el tiempo que falta en el entrenamiento en lugar del tiempo transcurrido.

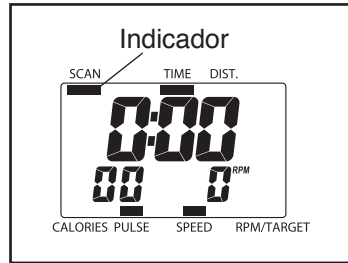
Distancia [DISTANCE]—muestra la distancia que ha pedaleado, en total de revoluciones.

Calorías [CALORIES]—muestra el número aproximado de calorías que usted ha quemado.

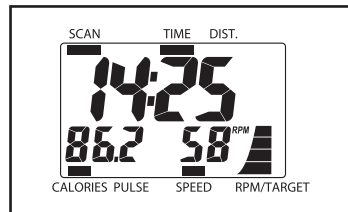
Pulso [PULSE]—muestra su ritmo cardíaco cuando usa el monitor de ritmo cardíaco del mango.

Recorrer [SCAN]—cuando usted selecciona esta opción, la sección superior de la pantalla muestra información de tiempo y distancia y la sección inferior izquierda muestra información de calorías.

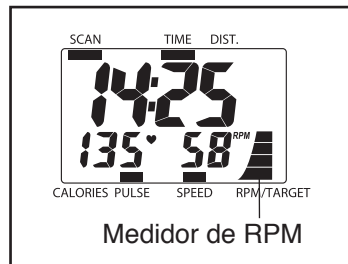
Cuando active la consola, la pantalla recorrer será seleccionada automáticamente. Un indicador aparecerá debajo de la palabra *SCAN* para mostrar que la pantalla de recorrer ha sido seleccionada.



A medida que realiza los ejercicios, la sección superior de la pantalla mostrará alternativamente el tiempo transcurrido y la distancia que ha pedaleado; la sección inferior izquierda de la pantalla mostrará el número de calorías que ha quemado. La sección inferior derecha de la pantalla mostrará su velocidad de pedaleo.



Además, el medidor de RPM en el lado derecho de la pantalla le proveerá una representación visual de su velocidad de pedaleo. Al aumentar o disminuir su paso, unas barras aparecen o desaparecen en el medidor de RPM.

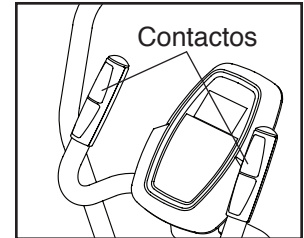


Para cancelar la modalidad de recorrer, pulse el botón Visualizar [DISPLAY]. El indicador debajo de la palabra *SCAN* desaparecerá. La sección superior de la pantalla mostrará solamente el tiempo transcurrido. Si vuelve a pulsar el botón Visualizar, la sección superior de la pantalla mostrará sólo la distancia pedaleada. Para volver a seleccionar la modalidad de recorrer, pulse el botón Visualizar en forma repetida hasta que aparezca un indicador debajo de la palabra *SCAN*.

Para reiniciar la pantalla, pulse el botón de Encender/Reajustar. Para hacer una pausa en el funcionamiento de la consola, deje de pedalear. Cuando la consola está en pausa, el tiempo comienza a destellar en la pantalla. Para continuar su sesión de ejercicios, simplemente comience a pedalear.

5. Si lo desea, mida su ritmo cardíaco.

Nota: Si hay láminas de plástico en los contactos metálicos del monitor del ritmo cardíaco del mango, quítelas. Para medir su ritmo cardíaco, sostenga el monitor del ritmo cardíaco del mango, con las palmas de las manos apoyadas sobre los contactos metálicos. **Evite mover las manos o apretar demasiado los contactos.**



Cuando su pulso se detecte, el indicador en forma de corazón en la pantalla hará la señal intermitente cada vez que su corazón lata y aparecerán dos guiones. Tras unos instantes, la pantalla mostrará su ritmo cardíaco.

Para una lectura más precisa, continúe sosteniendo los contactos durante aproximadamente 15 segundos. Nota: Si continúa sosteniendo el monitor del ritmo cardíaco del mango, la pantalla mostrará su ritmo cardíaco durante un tiempo máximo de 30 segundos. La pantalla luego muestra su ritmo cardíaco junto con las otras funciones.

Si su ritmo cardíaco no aparece, asegúrese de que las manos estén en la posición que se describe. Tenga cuidado de no mover demasiado las manos ni de apretar los contactos metálicos demasiado fuerte. Para un funcionamiento óptimo, limpie los contactos metálicos usando un paño suave; **nunca use alcohol, abrasivos o químicos.**

6. Cuando termine de hacer ejercicios, la consola se apagará automáticamente.

Si no mueve los pedales durante unos segundos, el tiempo comenzará a destellar en la pantalla y la consola hará una pausa.

Si no mueve los pedales durante algunos minutos, la consola se apagará y la pantalla se reiniciará.

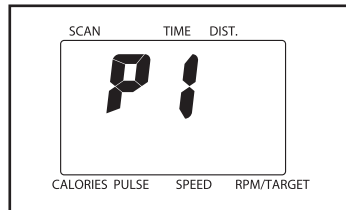
CÓMO UTILIZAR UN ENTRENAMIENTO RÁPIDO A BORDO

1. Encienda la consola.

Para encender la consola, pulse el botón de Encender/Reajustar [ON/RESET] o comience a pedalear. Toda la pantalla se iluminará brevemente; la consola estará lista para el uso.

2. Selección de un entrenamiento rápido a bordo.

Para seleccionar un entrenamiento rápido a bordo, pulse el botón de entrenamiento rápido a bordo [QUICK ONBOARD WORKOUTS] deseado. El nombre del entrenamiento aparecerá en la pantalla.



Unos segundos después de seleccionar un entrenamiento a bordo, la pantalla mostrará la duración de dicho entrenamiento.

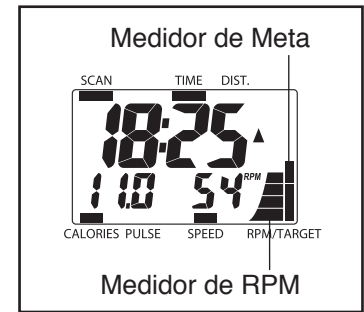
3. Comience a pedalear para iniciar el entrenamiento.

Los entrenamientos rápidos a bordo constan de varios segmentos de un minuto. Un nivel de resistencia y una meta de velocidad (rpm) se programan para cada segmento.

Cada vez que la resistencia está por cambiar, el nivel de resistencia destella en la pantalla durante algunos segundos. La resistencia de los pedales cambiará automáticamente al nivel de resistencia que se ha programado para el segmento que sigue.

Si el nivel de resistencia para el segmento actual es demasiado alto o bajo, usted podrá modificar manualmente la configuración pulsando los botones de Resistencia. **IMPORTANTE: Al finalizar el segmento actual del entrenamiento, los pedales se ajustarán automáticamente al nivel de resistencia programado para el siguiente segmento.**

La meta de velocidad configurada para el entrenamiento se mostrará en el medidor de meta de la pantalla. El medidor de RPM mostrará su paso de pedaleo actual.



A medida que cambia la altura del medidor de meta durante el entrenamiento, ajuste su velocidad de pedaleo de manera que se muestre el mismo número de barras en ambos medidores. Si su velocidad de pedaleo es inferior a la meta de velocidad actual, se mostrará una flecha al lado del medidor de RPM, indicándole que aumente su velocidad; si su velocidad de pedaleo es mayor que la meta, se mostrará una flecha indicándole que disminuya su velocidad.

IMPORTANTE: La meta de velocidad para el entrenamiento sólo tiene la intención de servir como objetivo. Su velocidad de pedaleo actual puede ser menor que la meta de velocidad configurada, especialmente durante los primeros meses de entrenamiento. Asegúrese de pedalear a una velocidad que le sea cómoda.

La pantalla mostrará el tiempo que falta en el entrenamiento. Si deja de pedalear durante unos segundos, el entrenamiento hará una pausa y el tiempo destellará de manera intermitente en la pantalla. Para reiniciar el entrenamiento, simplemente comience a pedalear.

4. Siga su progreso a través de la pantalla.

Vea el paso 4 en el página 15.

5. Si lo desea, mida su ritmo cardíaco.

Vea el paso 5 en el página 16.

6. Cuando termine de hacer ejercicios, la consola se apagará automáticamente.

Vea el paso 6 en el página 16.

MANTENIMIENTO Y PROBLEMAS

Inspeccione y apriete regularmente todas las piezas del entrenador elíptico. Reemplace inmediatamente cualquier pieza gastada.

Para limpiar el entrenador elíptico, use un paño húmedo y una pequeña cantidad de jabón suave.

IMPORTANTE: Mantenga los líquidos alejados de la consola y mantenga la consola alejada de la luz directa del sol. Cuando guarde el entrenador elíptico, quite las pilas de la consola.

PROBLEMAS DE LA CONSOLA

Si la pantalla de la consola se opaca, cambie todas las pilas de una vez; la mayoría de los problemas de la consola son producto de pilas con poca carga. Vea el paso de montaje 6 en la página 8 para instrucciones sobre cómo reemplazarlas.

Si el monitor del ritmo cardíaco del mango no funciona adecuadamente, consulte el paso 5 en la página 16.

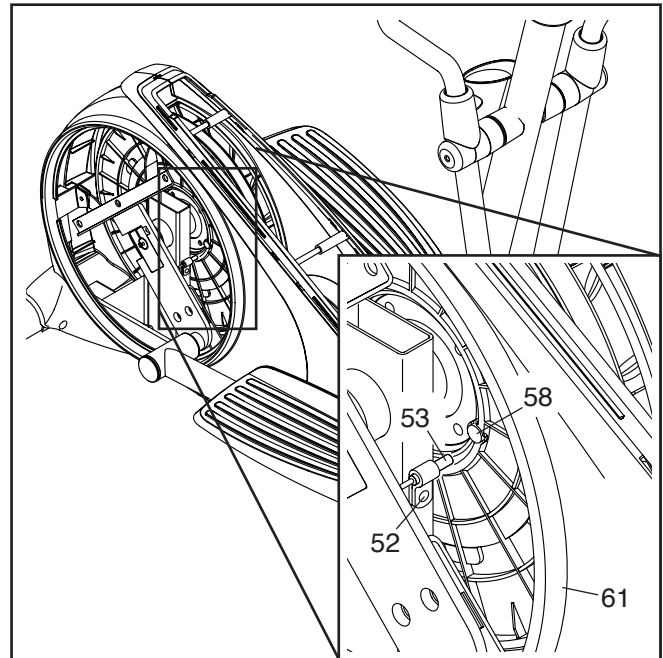
CÓMO AJUSTAR EL INTERRUPTOR DE LENGÜETA

Si la consola no muestra la información correctamente, el interruptor de lengüeta se debe ajustar.

Vea el DIBUJO DE LAS PIEZAS A en la página 22. Retire el Protector Superior (41) con una destornillador plano.

Nota: Para mayor claridad, en el dibujo de abajo el disco del pedal derecho se muestra tras haber sido retirado.

Ubique el Interruptor de Lengüeta (53). Afloje, pero no extraiga, el Tornillo M4 x 16mm (52).



Luego gire la Polea (61) hasta que un Imán (58) esté alineado con el Interruptor de Lengüeta (53). Deslice el Interruptor de Lengüeta levemente hacia el Imán y en dirección opuesta a éste. Luego vuelva a apretar el Tornillo M4 x 16mm (52). Gire la Polea durante unos instantes.

Repita estos pasos hasta que la consola muestre los resultados correctos.

Una vez que el Interruptor de Lengüeta esté correctamente ajustado, vuelva a colocar el protector superior.

CÓMO AJUSTAR LA CORREA DE MANEJO

Si siente que los pedales resbalan mientras pedalea, incluso cuando la resistencia está configurada al máximo, puede que la correa de manejo necesite ser ajustada.

Para ajustar la correa de manejo, debe retirar los brazos del pedal, los discos del pedal y el protector izquierdo.

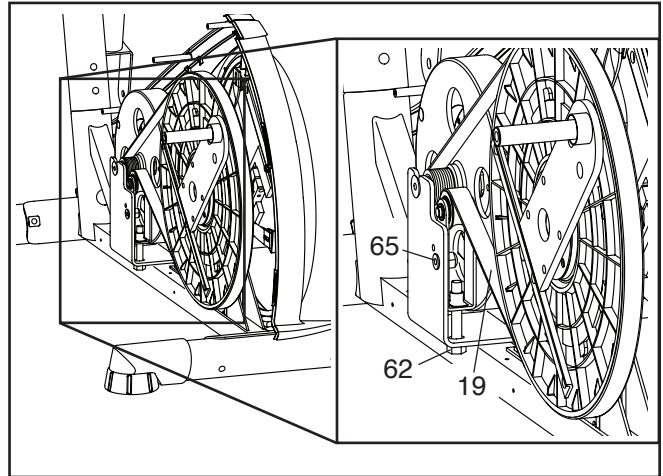
Primero vea los pasos 14 y 15 de la página 12 y retire los Brazos del Pedal Izquierdo y Derecho (11, 12).

Vea el DIBUJO DE LAS PIEZAS A en la página 22. Retire los Discos del Pedal izquierdo y derecho (15) con un destornillador plano.

Luego retire todos los Tornillos M4 x 16mm (52) y los Tornillos M4 x 25mm (67) de los Protectores Izquierdo y Derecho (3, 4). **Asegúrese de anotar la ubicación para cada tamaño de los tornillos.**

A continuación, retire los dos Tornillos M6 x 18mm (43). Luego extraiga el Protector Izquierdo (3).

Afloje el Tornillo de Cabeza Plana M8 x 18mm (65), y gire el Perno Botón M10 x 60mm (62) hasta que la Correa de Manejo (19) esté apretada.



Cuando la Correa de Manejo (19) esté apretada, apriete el Tornillo de Cabeza Plana M8 x 18mm (65).

Luego vuelva a fijar los protectores, los discos del pedal y los brazos del pedal.

GUÍA DE EJERCICIOS

⚠ PRECAUCIÓN: Antes de iniciar éste o cualquier programa de ejercicios consulte con su médico. Esto es especialmente importante para personas de edades superiores a 35 años, o para aquellos que hayan presentado problemas de salud.

El sensor de pulso no es un dispositivo médico. Varios factores pueden afectar la precisión de las lecturas del ritmo cardíaco. El sensor de pulso está previsto sólo como ayuda para los ejercicios, determinando las tendencias generales de su ritmo cardíaco.

Estas indicaciones le ayudarán a planificar su programa de ejercicios. Para información detallada sobre los ejercicios consiga un libro acreditado o consulte con su médico. Recuerde que una nutrición y un descanso adecuados son esenciales para obtener resultados satisfactorios.

INTENSIDAD DE LOS EJERCICIOS

Lo mismo si su objetivo es quemar grasa que si lo es fortalecer su sistema cardiovascular, la clave para alcanzar los resultados es hacer ejercicios con la intensidad adecuada. Usted puede basarse en su ritmo cardíaco para encontrar el nivel de intensidad adecuado. El esquema que se presenta más abajo muestra los ritmos cardíacos recomendados para quemar grasa y hacer ejercicios aeróbicos.

165	155	145	140	130	125	115	♥♥
145	138	130	125	118	110	103	♥
125	120	115	110	105	95	90	♥
<hr/>							
20	30	40	50	60	70	80	

Para encontrar el nivel de intensidad adecuado, busque su edad en la parte inferior del esquema (las edades se redondean al múltiplo de 10 más cercano). Los tres números que se listan encima de su edad definen su “zona de entrenamiento.” El número más pequeño es el ritmo cardíaco cuando se quema grasa, el número intermedio es el ritmo cardíaco cuando se quema la máxima cantidad de grasa y el número más grande es el ritmo cardíaco cuando se realizan ejercicios aeróbicos.

Quemar Grasa—Para quemar grasa eficientemente, debe hacer ejercicios a un nivel de intensidad bajo durante un periodo de tiempo mantenido. Durante los primeros minutos de ejercicio su cuerpo utiliza las *calorías de los carbohidratos* para obtener energía. Sólo tras los primeros minutos de ejercicio su cuerpo comienza a utilizar las *calorías de grasa* almacenada para obtener energía. Si su objetivo es quemar grasa, ajuste la intensidad de sus ejercicios hasta que el ritmo cardíaco esté próximo al número más bajo de su zona de entrenamiento. Para quemar la máxima cantidad de grasa, realice los ejercicios con su ritmo cardíaco cerca del número intermedio de su zona de entrenamiento.

Ejercicios Aeróbicos—Si su objetivo es fortalecer su sistema cardiovascular, debe realizar ejercicios aeróbicos, una actividad que requiere grandes cantidades de oxígeno durante periodos de tiempo prolongados. Para realizar ejercicios aeróbicos ajuste la intensidad de sus ejercicios hasta que su ritmo cardíaco esté próximo al número más alto de su zona de entrenamiento.

GUÍAS DE ENTRENAMIENTO

Calentamiento—Comience estirando y ejercitando ligeramente los músculos entre 5 y 10 minutos. El calentamiento aumenta su temperatura corporal, su frecuencia cardíaca y su circulación, preparándole para los ejercicios.

Ejercicio en la Zona de Entrenamiento—Realice ejercicios durante 20 a 30 minutos con su ritmo cardíaco en su zona de entrenamiento. (Durante las primeras semanas de su programa de ejercicios no mantenga su ritmo cardíaco en su zona de entrenamiento durante más de 20 minutos.) Respire regularmente y profundamente mientras hace ejercicios—nunca contenga la respiración.

Relajación—Termine con estiramientos entre 5 y 10 minutos. El estiramiento aumenta la flexibilidad de sus músculos y le ayuda a evitar problemas posteriores al ejercicio.

FRECUENCIA DE EJERCICIOS

Para mantener o mejorar su forma física, complete tres sesiones de entrenamiento cada semana, con al menos un día de descanso entre sesiones. Tras algunos meses de ejercicio regular, puede completar hasta cinco sesiones de entrenamiento cada semana si lo desea. Recuerde, la clave para el éxito es hacer de los ejercicios una parte regular y agradable de su vida diaria.

LISTA DE LAS PIEZAS

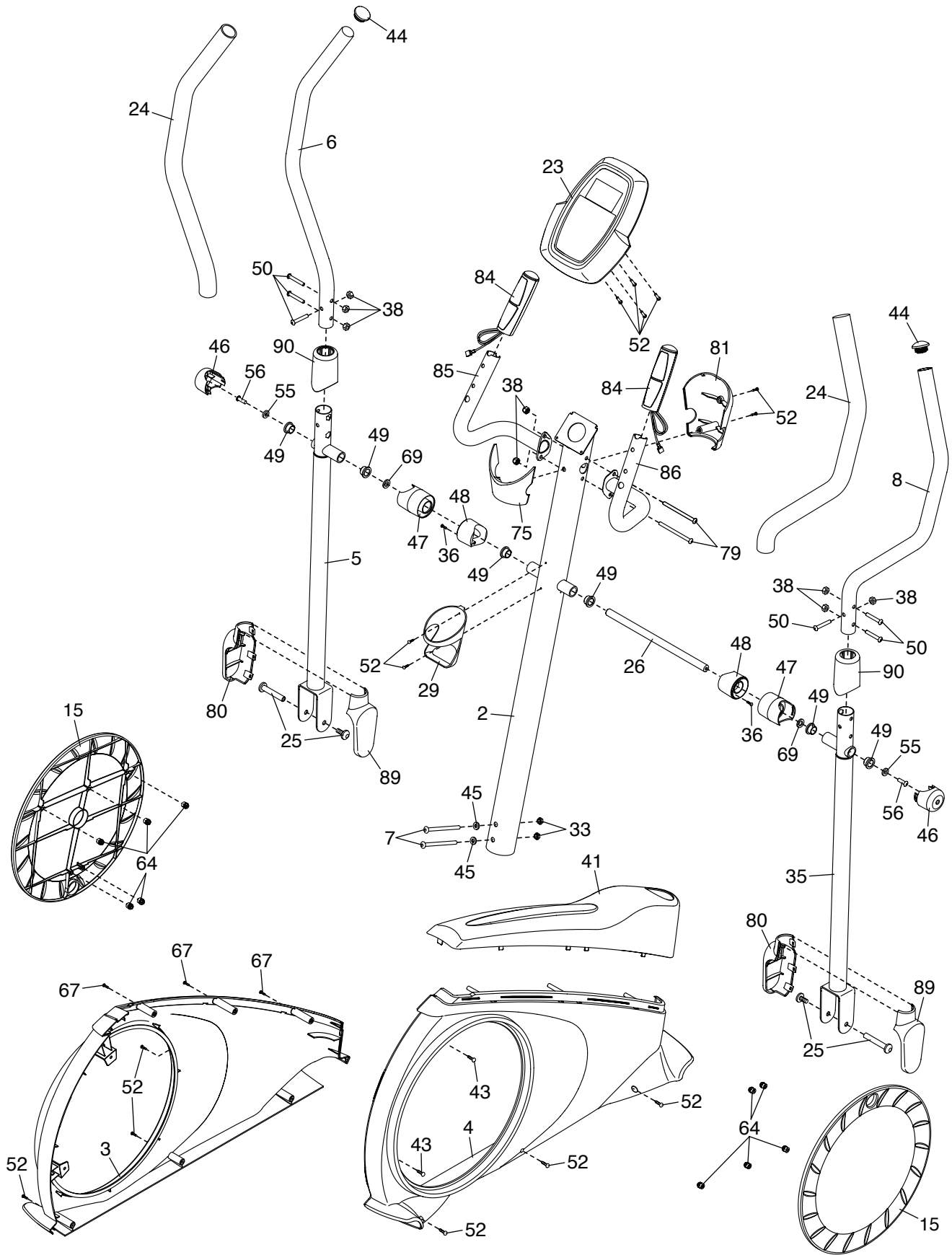
Nº de Modelo GGEL62910.1 R0811A

Nº	Ctd.	Descripción	Nº	Ctd.	Descripción
1	1	Armadura	53	1	Interruptor/Cable de Lengüeta
2	1	Montante Vertical	54	1	Abrazadera
3	1	Protector Izquierda	55	8	Arandela M8
4	1	Protector Derecha	56	2	Tornillo M8 x 25mm
5	1	Pata del Brazo Izquierdo	57	1	Eje del Volante
6	1	Brazo Izquierdo	58	2	Imán
7	2	Perno Botón M10 x 74mm	59	3	Arandela M10
8	1	Brazo Derecho	60	4	Buje Delantero del Brazo del Pedal
9	1	Estabilizador Trasero	61	1	Polea
10	1	Llave	62	1	Perno Botón M10 x 60mm
11	1	Brazo del Pedal Izquierdo	63	1	Estabilizador Delantero
12	1	Brazo del Pedal Derecho	64	10	Ajustador en Forma de Hongo
13	1	Pedal Izquierdo	65	1	Tornillo de Cabeza Plana M8 x 18mm
14	1	Pedal Derecho	66	2	Contratuerca M6
15	2	Disco del Pedal	67	3	Tornillo M4 x 25mm
16	1	Brazo de la Manivela Izquierda	68	1	Tuerca Cuadrada M8
17	1	Volante	69	2	Arandela Ondulatoria Pequeña
18	1	Soporte del Protector	70	2	Tornillo M5 x 16mm
19	1	Correa de Manejo	71	2	Tuerca
20	2	Tapa del Estabilizador Trasero	72	1	Motor de Resistencia
21	2	Rueda	73	1	Cableado Eléctrico
22	1	Brazo Estable de la Banda	74	2	Tapa del Brazo del Pedal
23	1	Consola	75	1	Cubierta Trasera del Montante Vertical
24	2	Mango de Espuma	76	2	Arandela Ondulatoria Grande
25	2	Juego de Pernos M6	77	1	Cable de Resistencia
26	1	Eje de Pivote	78	2	Tornillo con Collar M10 x 41mm
27	6	Tornillo Botón M8 x 14mm	79	2	Perno M8 x 77mm
28	6	Arandela Dividida M8	80	2	Cubierta Pequeña de la Pata del Brazo Izquierdo
29	1	Portabotella	81	1	Cubierta Delantera del Montante Vertical
30	2	Anillo	82	1	Espaciador de la Manivela
31	2	Cojinete	83	2	Arandela M10 x 25mm
32	1	Manivela	84	2	Sensor/Alambre
33	3	Contratuerca M10	85	1	Baranda Izquierda
34	4	Tornillo Botón M10 x 68mm	86	1	Baranda Derecha
35	1	Pata del Brazo Derecho	87	2	Pata de Nivelación
36	2	Tornillo M3 x 16mm	88	2	Espaciador del Brazo del Pedal
37	2	Buje del Brazo del Pedal Externo	89	2	Cubierta de la Pata del Brazo Derecho
38	8	Contratuerca M8	90	2	Cubierta del Brazo
39	2	Buje del Brazo del Pedal Interno	91	1	Pasador Enroscado M10 x 16mm
40	2	Tornillo M10 x 25mm	92	1	Perno M8 x 46mm
41	1	Protector Superior	93	2	Abrazadera de Cableado
42	4	Tornillo M4 x 12mm	94	1	Tuerca de Bloqueo M8
43	2	Tornillo M6 x 18mm	95	2	Arandela M10 x 14mm
44	2	Tapa Pequeña del Brazo	96	4	Tornillo M8 x 15mm
45	2	Arandela Dividida M10	97	1	Brazo de la Manivela Derecha
46	2	Tapa del Eje	98	2	Tornillo M5 x 14mm
47	2	Espaciador del Brazo	99	1	Tornillo Claro M4 x 12mm
48	2	Espaciador de la Armadura	100	1	Tornillo M6 x 16mm
49	6	Cojinete del Brazo	101	1	Arandela M6
50	6	Perno Botón M8 x 41mm	*	–	Herramienta de Montaje
51	4	Tornillo M8 x 10mm	*	–	Paquete de Grasa
52	18	Tornillo M4 x 16mm	*	–	Manual del Usuario

Nota: Las especificaciones están sujetas a cambios sin previo aviso. Para información de cómo solicitar piezas de repuesto, vea la contraportada de este manual. *Estas piezas no están ilustradas.

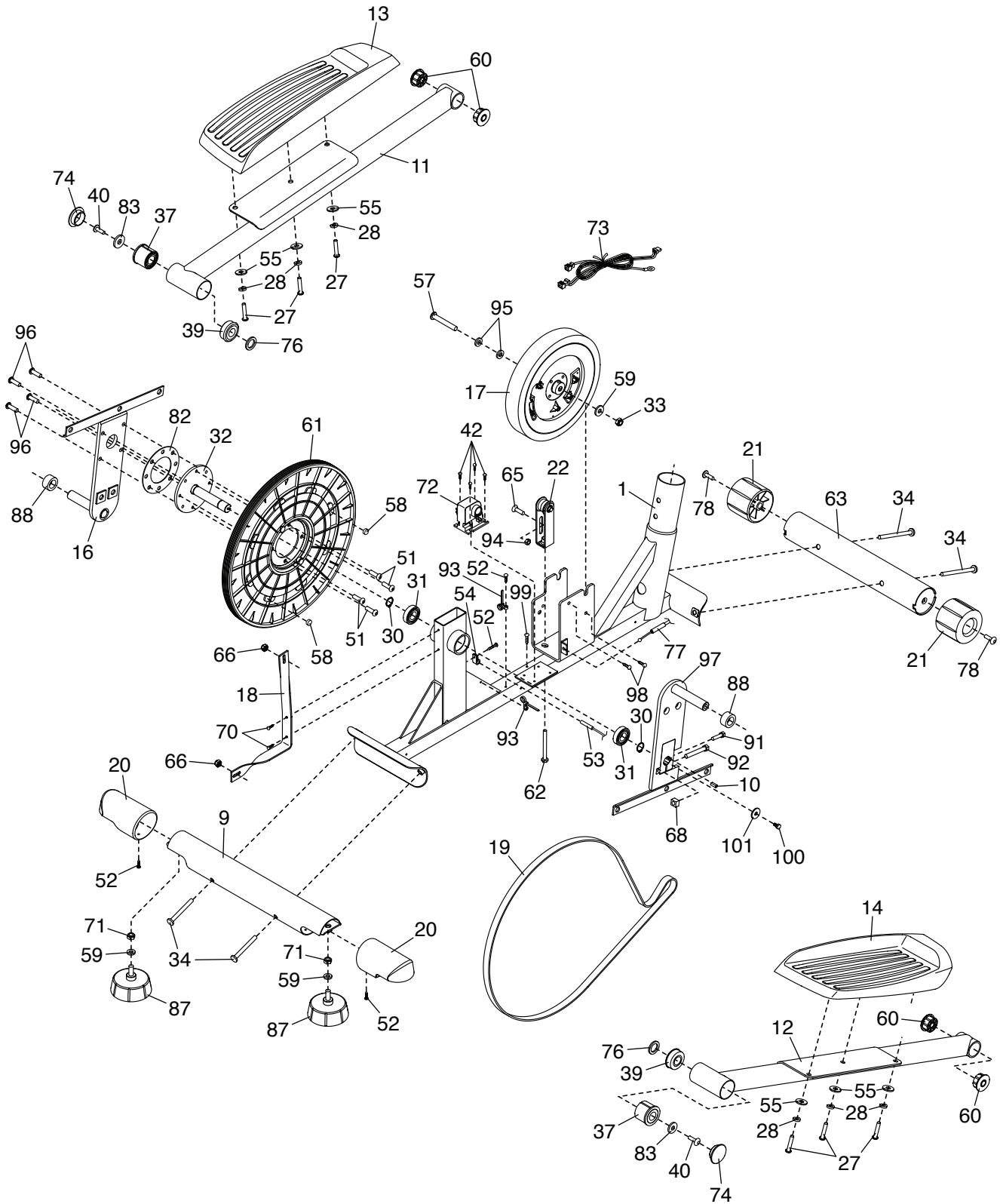
DIBUJO DE LAS PIEZAS A

Nº de Modelo GGEL62910.1 R0811A



DIBUJO DE LAS PIEZAS B

Nº de Modelo GGEL62910.1 R0811A



CÓMO ORDENAR PIEZAS DE REPUESTO

Para ordenar piezas de repuesto, por favor vea la portada de este manual. Para ayudarnos a proporcionarle asistencia, por favor esté listo para proporcionar la siguiente información cuando nos contacte:

- el número de modelo y el número de serie del producto (vea la portada de este manual)
- el nombre del producto (vea la portada de este manual)
- el número de la pieza y descripción de la (de las) pieza(s) de reemplazo (vea la LISTA DE LAS PIEZAS y el DIBUJO DE LAS PIEZAS hacia el final de este manual)

POLIZA DE GARANTÍA

ICON HEALTH & FITNESS otorga la presente garantía por término de 12 meses a partir de la fecha de compra. La garantía cubre todas sus partes contra cualquier defecto de fabricación y funcionamiento del mismo. (Excepto por rotura en piezas de plástico); e incluye la reparación sin costo de cualquier componente del equipo (excepto baterías), así como, la mano de obra necesaria para su diagnóstico y reparación en el centro de servicio especificado, o en la tienda donde adquirió su equipo entregándolo al usuario en condiciones normales para su uso.

CONDICIONES GENERALES

- a) El cliente, debe verificar el estado físico en que recibe su aparato, ya que una vez firmado de conformidad no se aceptará reclamación alguna.
- b) Para hacer efectiva la garantía, el comprador debe presentar ésta póliza, junto con el producto; durante los 15 días siguientes a su compra, en la tienda donde adquirió el equipo, si han pasado 15 días deberá hacer llegar su equipo presentando ésta póliza, directamente a nuestro centro de servicio. **Tecnoservicio ubicado en calle Tenayuca 55 "a" mezanine 1, col. Letran Valle, del. Benito Juárez, Mexico, D.F. C.P. 03650 de lunes a viernes de las 9:00 a las 17:00 horas, teléfonos: 01-800-681-9542 o por correo electrónico servicio@iconfitness.com.**
- c) ICON Health & Fitness reparará el equipo, en un plazo no mayor a 30 días naturales contando a partir de la fecha del ingreso a nuestro centro de servicio. Este plazo será considerando contar con la o las refacciones necesarias para la compostura del equipo.
- d) En caso de extraviar esta póliza de garantía es necesario acudir al lugar donde adquirió el aparato. Ahí podrá solicitar una copia de su garantía, previa presentación de su factura o nota de venta.

ÉSTA PÓLIZA DE GARANTÍA QUEDARÁ SIN EFECTO AL DARSE CUALQUIERA DE LOS SIGUIENTES CASOS:

1. Cuando el aparato haya sido utilizado en forma distinta a las condiciones señaladas en el instructivo o manual que se incluye en cada equipo.
2. Cuando los daños o desperfectos se ocasionen ante y durante el almacenamiento o transportación realizado por el comprador o por terceros no autorizados por ICON Health & Fitness.
3. Cuando el aparato presenté golpes, ruptura de cubiertas, decoloraciones o deformaciones ocasionados por los rayos solares o temperaturas extremas.
4. Cuando el aparato sea expuesto a la intemperie, a domos traslúcidos, condiciones de humedad y en caso de que dentro de los mecanismos eléctricos o mecánicos se encuentren objetos extraños al equipo. Así como por cualquier negligencia realizada por el usuario.

5. Cuando el equipo haya sido abierto y/o intentado ser reparado por personal no autorizado por ICON Health & Fitness.
6. Cuando los desperfectos fueran causados por variaciones en el voltaje, frecuencias de alimentación eléctrica o por fallas en la instalación eléctrica del lugar, por sobrecarga en los contactos y por la aplicación de valores nominales distintos a los contenidos en el instructivo. Por forzamiento del motor por objetos u obstrucciones que impidan el libre desempeño del motor. Por rebasar los límites de carga para el que esta calculado de acuerdo al instructivo de uso. **Recomendamos el uso de un eliminador para evitar problemas de voltaje y para quedar en efecto la póliza de garantía.**
7. Cuando el equipo adquirido sea utilizado con fines comerciales o de lucro tales como uso en gimnasios, clubes, clínicas de rehabilitación, áreas comunes habitacionales, **en cualquiera de los casos citados ICON Health & Fitness no tendrá obligación alguna en cuanto a la reparación del equipo, y no hará efectiva la garantía.**

INFORMACIÓN GENERAL

1. Al término de la vigencia de ésta póliza de garantía, ICON Health & Fitness puede seguir dando servicio de mantenimiento a sus aparatos, pero este será con cargo, previa aceptación del presupuesto, a través de nuestro centro de servicio para brindarle la atención que usted se merece, o adquirir una póliza de servicio ampliada. Siempre con la confiabilidad de que en la reparación y servicio se usarán refacciones originales conservando así, el valor de sus equipos.

Producto: _____

Modelo: _____

Marca: _____

No. de serie: _____

Fecha de compra: _____

Tienda vendedora: _____

CENTRO DE SERVICIO:

TECNOSERVICIO
CALLE TENAYUCA 55 "A" MEZANINE 1
COL. LETRAN VALLE DEL. BENITO JUAREZ
MEXICO D.F. C.P. 03650
01-800-681-9542
servicio@iconfitness.com

DIRECCIÓN GENERAL:

ICON Health & Fitness USA
1500 SOUTH 1000 WEST
LOGAN, UTAH 84321 USA
TEL: 01-800-681-9542
servicio@iconfitness.com