

GOLD'S GYM®

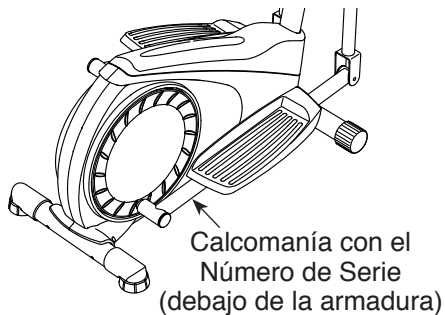
STRIDE TRAINER 310

Nº de Modelo GGEL62910

Nº de Version 6

Nº de Serie _____

Escriba el número de serie en el espacio de arriba para referencia.



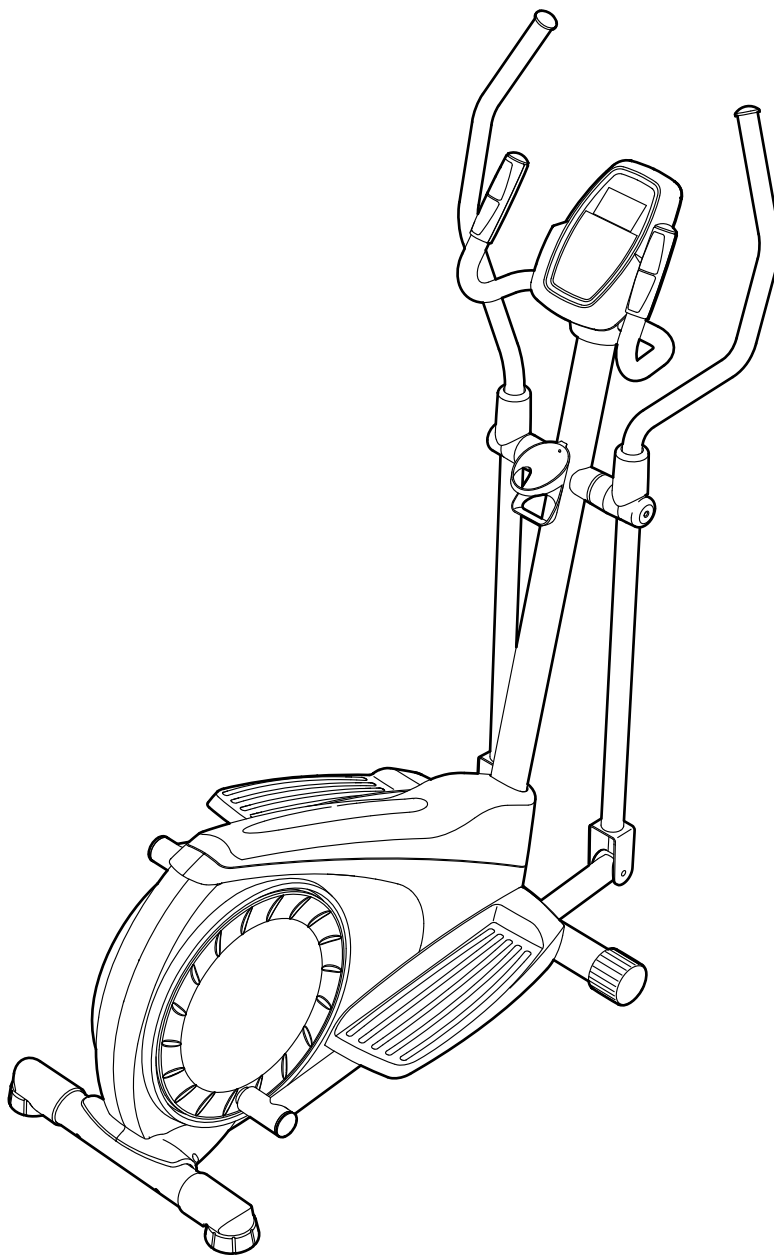
¿PREGUNTAS?

Si tiene alguna pregunta, o si faltan piezas o alguna pieza ha resultado dañada, **por favor comuníquese con el establecimiento donde compró este producto.**

⚠ PRECAUCIÓN

Antes de usar el equipo, lea cuidadosamente todas las advertencias e instrucciones de este manual. Guarde el manual para futuras referencias.

MANUAL DEL USUARIO

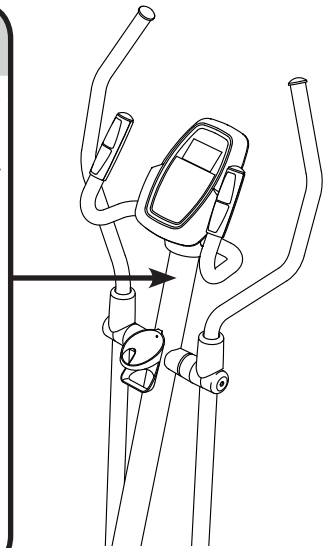
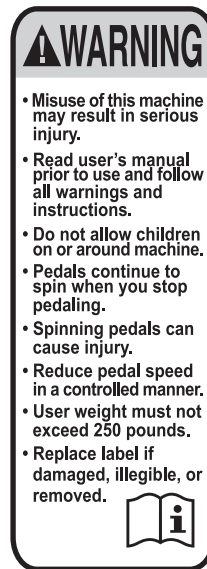


CONTENIDO

COLOCACIÓN DE LA CALCOMANÍA DE ADVERTENCIA	2
PRECAUCIONES IMPORTANTES	3
ANTES DE COMENZAR	4
TABLA DE IDENTIFICACIÓN DE PIEZAS	5
MONTAJE	6
CÓMO USAR EL ENTRENADOR ELÍPTICO	14
MANTENIMIENTO Y PROBLEMAS	18
GUÍA DE EJERCICIOS	20
LISTA DE LAS PIEZAS	21
DIBUJO DE LAS PIEZAS	22
CÓMO ORDENAR PIEZAS DE REPUESTO	Contraportada

COLOCACIÓN DE LA CALCOMANÍA DE ADVERTENCIA

Este dibujo muestra la ubicación de la calcomanía de advertencia. **Si falta una calcomanía o ésta es ilegible, vea la portada de este manual y solicite una nueva calcomanía de reemplazo gratuita. Péguela en el lugar indicado.** Nota: La calcomanía puede no mostrarse en su tamaño real.



PRECAUCIONES IMPORTANTES

⚠️ ADVERTENCIA: Para reducir el riesgo de lesiones graves, lea todas las precauciones e instrucciones importantes de este manual y todas las advertencias que se observan en su entrenador elíptico antes de utilizarlo. ICON no asume ninguna responsabilidad por lesiones personales o daños a la propiedad que ocurran por el uso de este producto o a través del mismo.

1. Es responsabilidad del propietario el asegurarse de que todos los usuarios del entrenador elíptico estén adecuadamente informados sobre todas las precauciones.
2. Antes de comenzar éste o cualquier programa de ejercicios, consulte a su médico. Esto es particularmente importante para individuos mayores de 35 años o individuos con problemas de salud preexistentes.
3. Use el entrenador elíptico solamente como se describe en este manual.
4. El entrenador elíptico está diseñado solamente para uso doméstico. No use el entrenador elíptico en un entorno comercial, de alquiler, o institucional.
5. Mantenga el entrenador elíptico bajo techo, lejos de la humedad y el polvo. No guarde el entrenador elíptico en el garaje ni en un patio cubierto ni cerca de agua.
6. Coloque el entrenador elíptico en una superficie plana, con por lo menos 0,9 m de espacio libre delante y detrás de éste y 0,6 m de espacio libre de cada lado. Para proteger el suelo o la alfombra contra cualquier daño, coloque un tapete debajo del entrenador elíptico.
7. Inspeccione y ajuste adecuadamente todas las piezas de manera regular. Cambie inmediatamente cualquier pieza desgastada.
8. Mantenga a los niños menores de 12 años y a las mascotas lejos del entrenador elíptico a todo momento.
9. El aparato de ejercicio elíptico no debe ser usado por personas que pesen más de 113 kg.
10. Use ropa adecuada mientras hace ejercicios; no use ropa suelta que pueda engancharse en el entrenador elíptico. Use siempre calzado deportivo para protegerse los pies al hacer ejercicio.
11. Sujete las barandas o los brazos al montar, desmontar o usar su entrenador elíptico.
12. El monitor de ritmo cardíaco no es un dispositivo médico. Varios factores pueden afectar la exactitud de las lecturas de su ritmo cardíaco. El monitor de ritmo cardíaco está diseñado únicamente como ayuda para el ejercicio, determinando las tendencias del ritmo cardíaco en general.
13. El entrenador elíptico no tiene una rueda libre; los pedales continuarán moviéndose hasta que se detenga el volante. Reduzca la velocidad de pedaleo de forma controlada.
14. Mantenga la espalda recta al usar el entrenador elíptico y no la arquee.
15. El ejercitar de más puede causar lesiones serias o incluso la muerte. Si experimenta mareos o siente dolor mientras hace ejercicios, deténgase inmediatamente y descanse.

ANTES DE COMENZAR

Gracias por seleccionar el nuevo entrenador elíptico GOLD'S GYM® STRIDE TRAINER 310. El entrenador elíptico STRIDE TRAINER 310 ofrece una variedad impresionante de funciones diseñadas para hacer sus entrenamientos en casa más agradables y eficaces.

Para su beneficio, lea el manual cuidadosamente antes de usar el entrenador elíptico. Si tiene preguntas después de leer este manual, por favor vea la

portada de este manual. Para ayudarnos a asistirlos, anote el número de modelo y el número de serie del producto antes de contactarnos. El número del modelo y la ubicación del número de serie se muestran en la portada de éste manual.

Antes de seguir leyendo, por favor estudie el dibujo de abajo y familiarícese con las piezas y sus nombres.

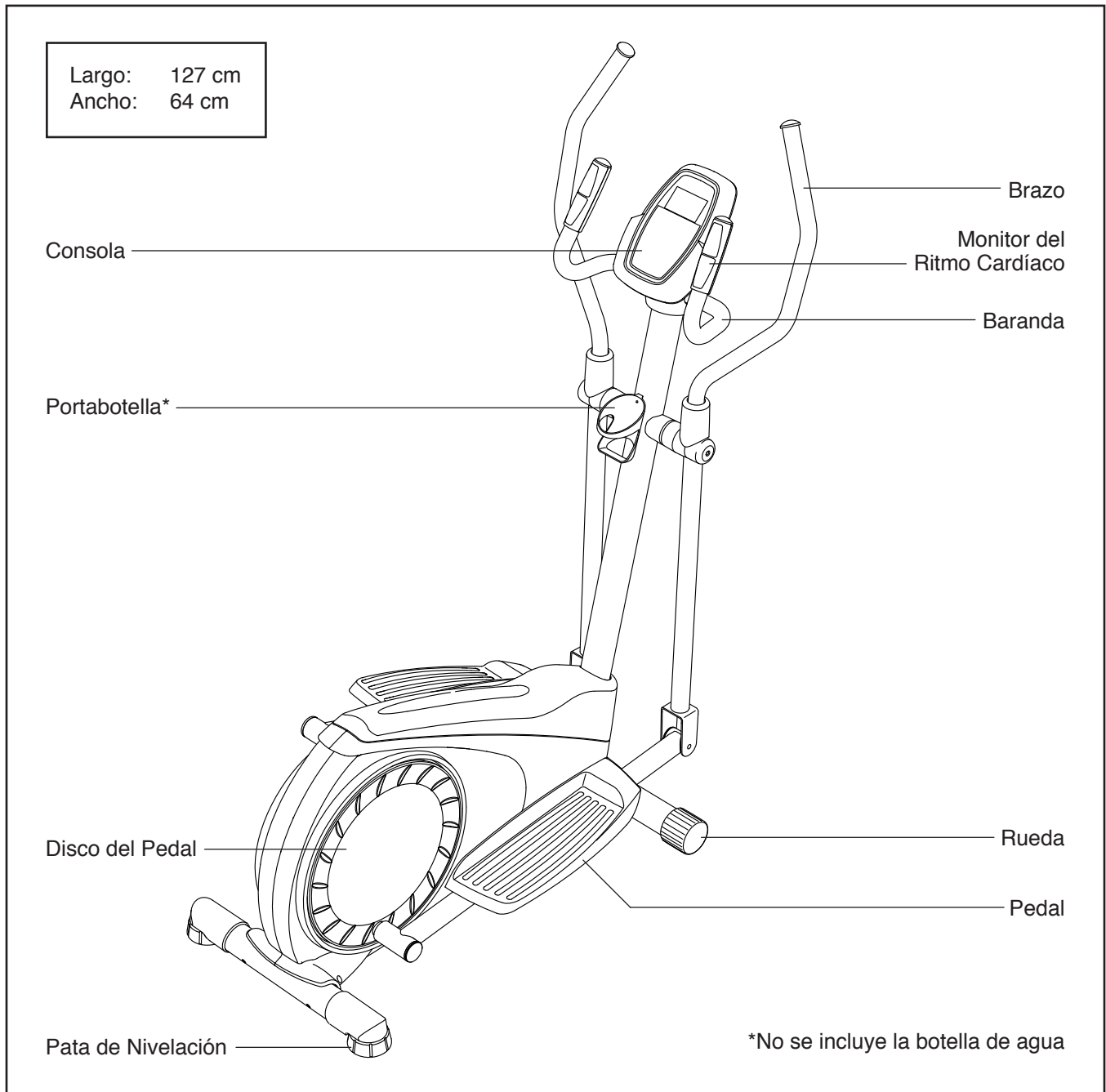
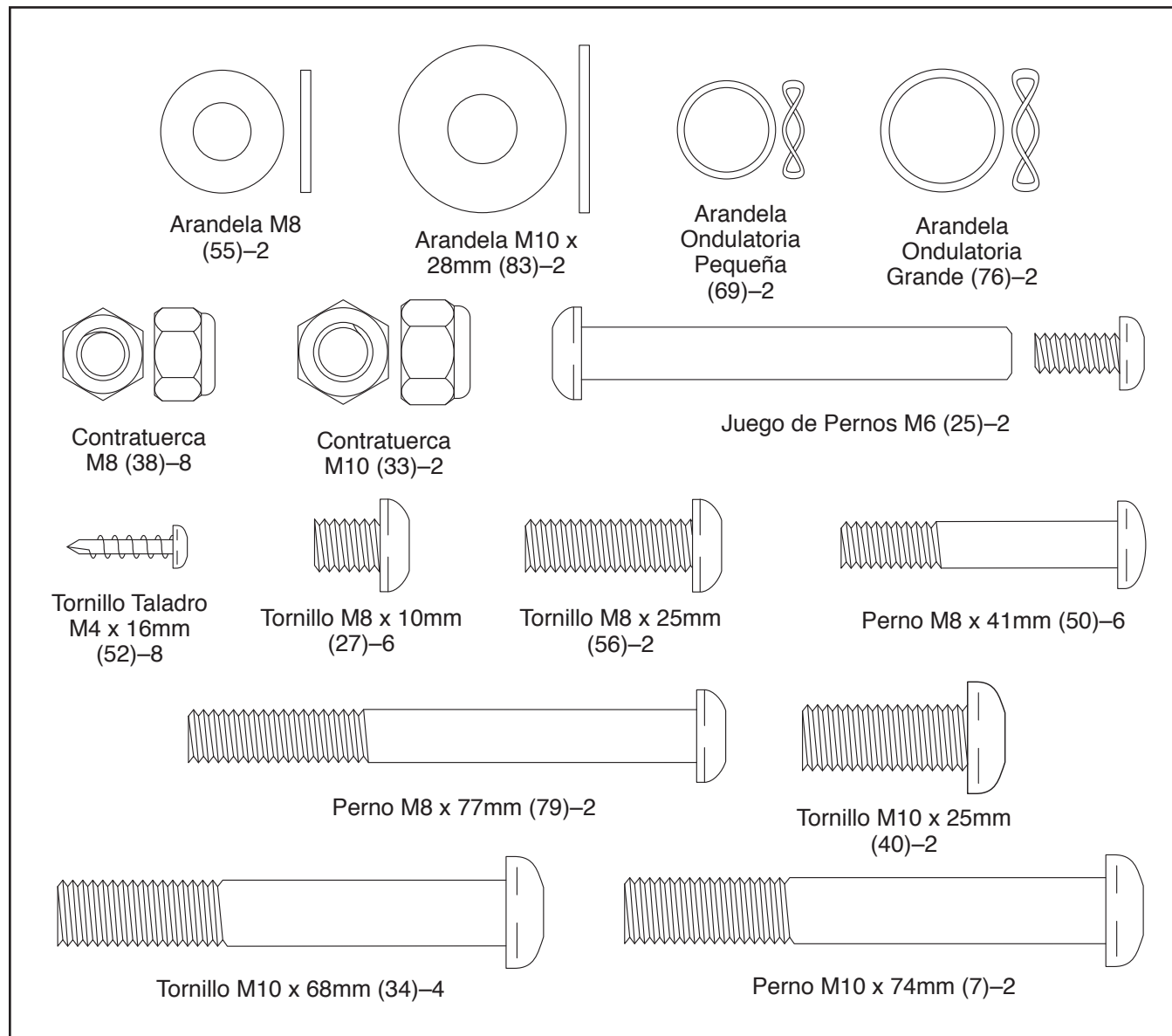


TABLA DE IDENTIFICACIÓN DE PIEZAS

Consulte los dibujos que aparecen abajo para identificar las piezas pequeñas en el montaje. El número entre paréntesis que hay cerca de cada dibujo es el número de la pieza en la LISTA DE LAS PIEZAS hacia el final de este manual. El número que aparece después del paréntesis es la cantidad necesaria para el montaje. **Nota: Si no encuentra alguna de las piezas en la bolsa de piezas, compruebe si ha sido previamente conectada.**



MONTAJE

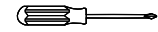
- El montaje requiere dos personas.
- Coloque todas las piezas en un área despejada y quite el material de empaque. No descarte el material de empaque hasta que haya finalizado con los pasos del montaje.
- Las partes del lado izquierdo están marcadas con “L” o “Left” y las partes del lado derecho están marcadas con “R” o “Right.”
- Para identificar las piezas pequeñas, vea la página 5.

Además de la(s) herramienta(s) incluida(s), para el montaje se necesitan las siguientes herramientas:

una llave ajustable



un destornillador estrella



un mazo de goma

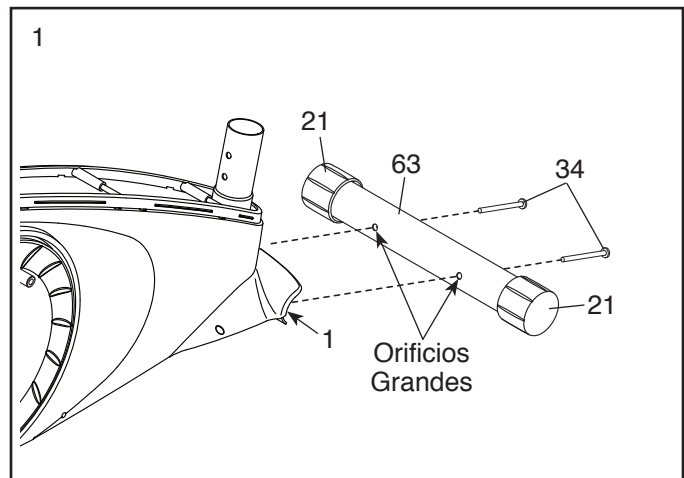


El montaje puede ser más fácil si tiene un juego de llaves. Para evitar dañar las piezas, no utilice herramientas eléctricas.

1. Identifique el Estabilizador Delantero (63), el cual tiene Ruedas (21).

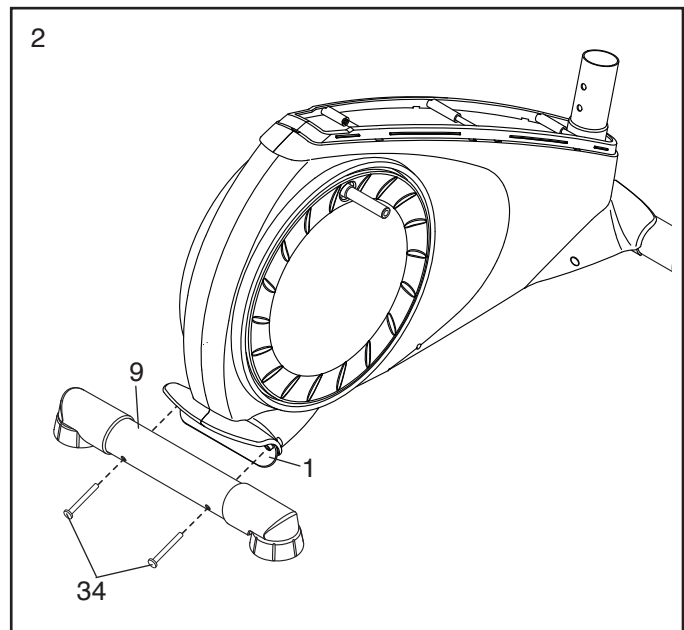
Oriente el Estabilizador Delantero (63) como se indica en la etiqueta. **Asegúrese de que los orificios grandes situados en el Estabilizador Delantero estén de frente a la Armadura (1).**

Mientras otra persona levanta la parte delantera de la Armadura (1), conecte el Estabilizador Delantero (63) a la Armadura con dos Tornillos M10 x 68mm (34).



2. Oriente el Estabilizador Trasero (9) como se indica en la etiqueta.

Mientras otra persona levanta la parte trasera de la Armadura (1), conecte el Estabilizador Trasero (9) a la Armadura con dos Tornillos M10 x 68mm (34).



3. Oriente el Montante Vertical (2) y el Protector Superior (41) como se muestra. Deslice el Protector Superior hacia arriba por el Montante Vertical.

Pídale a otra persona que sujete el Montante Vertical (2) y el Protector Superior (41) cerca de la Armadura (1).

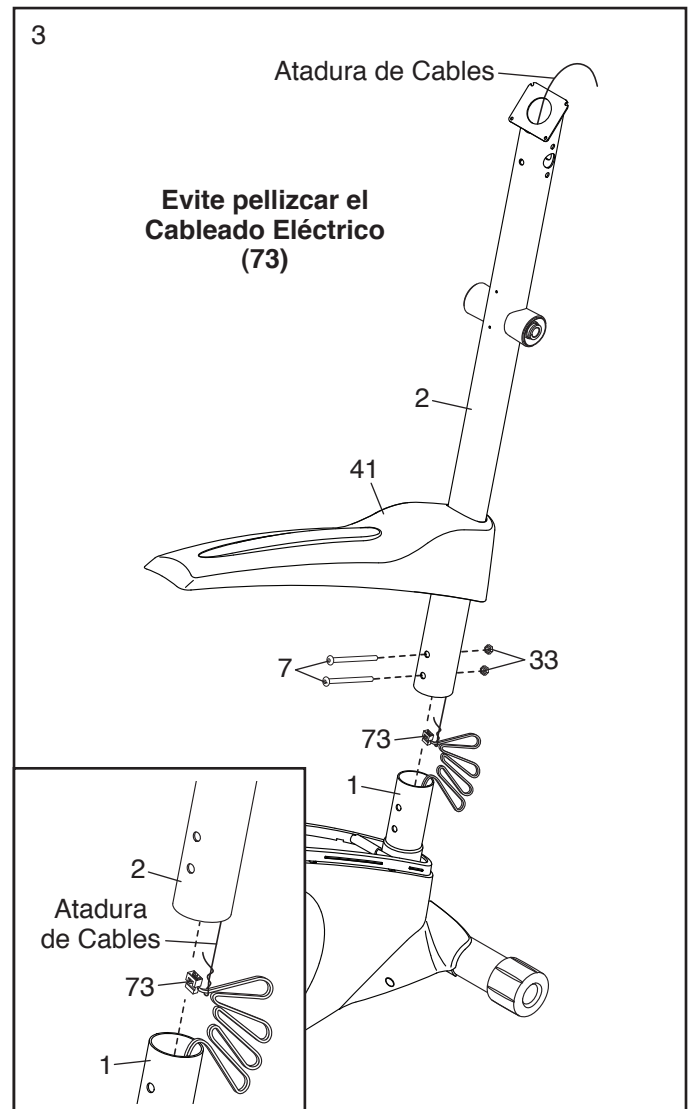
Vea el diagrama incluido. Ubique la atadura de cables en el Montante Vertical (2). Ate el extremo inferior de la atadura de cables al Cableado Eléctrico (73). A continuación, tire hacia arriba del extremo superior de la atadura de cables, sacándolo por la parte superior del Montante Vertical.

Clave: Para evitar que el Cableado Eléctrico (73) caiga dentro del Montante Vertical (2), asegúrelo con la atadura de cables.

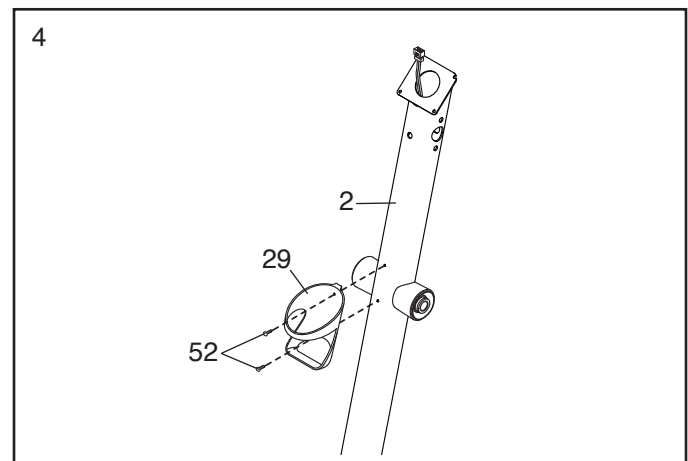
Deslice el Montante Vertical (2) por la Armadura (1).

Clave: Evite pellizcar el Cableado Eléctrico (73). Conecte el Montante Vertical (2) con dos Pernos M10 x 74mm (7) y dos Contratuercas M10 (33). **No apriete los Pernos todavía.**

Deslice el Protector Superior (41) hacia abajo hasta la Armadura (1). **Todavía no presione el Protector Superior para encajarlo en su sitio.**



4. Conecte el Portabotella de Agua (29) al Montante Vertical (2) con dos Tornillos M4 x 16mm (52).

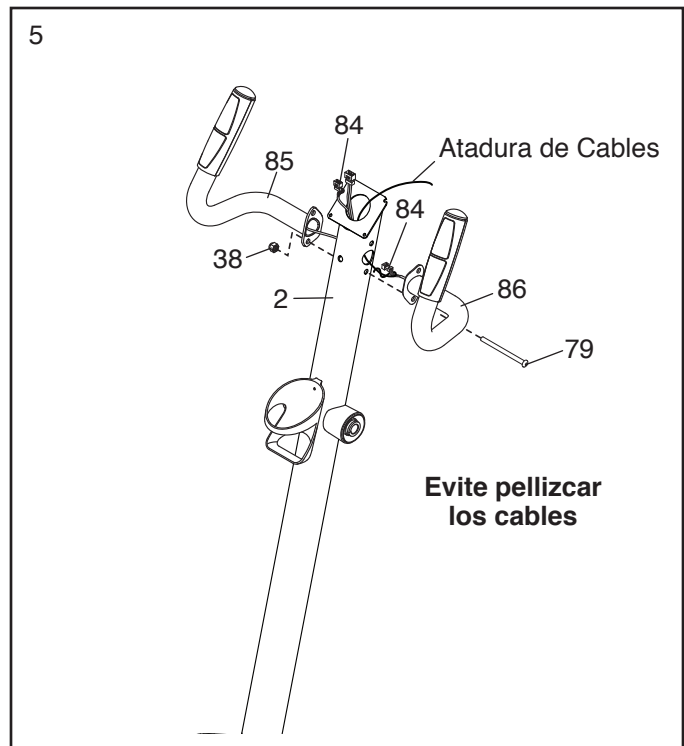


5. Identifique las Barandas Izquierda y Derecha (85, 86).

Pídale a otra persona que sujete las Barandas Izquierda y Derecha (85, 86) cerca del Montante Vertical (2). Localice las ataduras de cables dentro del Montante Vertical. Ate los extremos inferiores de las ataduras de cables a los Cables del Sensor (84). A continuación, jale los extremos de las ataduras de cables hacia arriba, fuera de la parte superior del Montante Vertical.

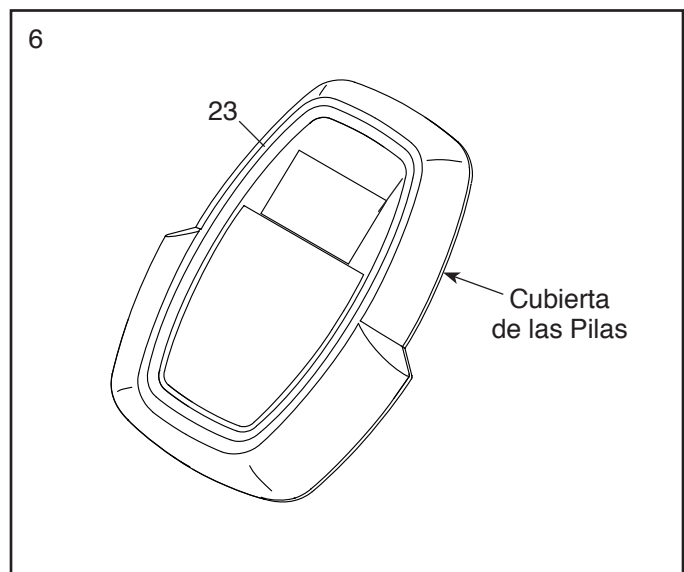
Clave: Tenga cuidado de no pellizcar los cables. Conecte las Barandas Izquierda y Derecha (85, 86) al Montante Vertical (2) con un Perno M8 x 77mm (79) y una Contratuerca M8 (38). **No apriete el Perno todavía.**

Asegúrese de que el Perno M8 x 77mm (79) esté insertado en el orificio inferior de las Barandas Izquierda y Derecha (85, 86) y del Montante Vertical (2).



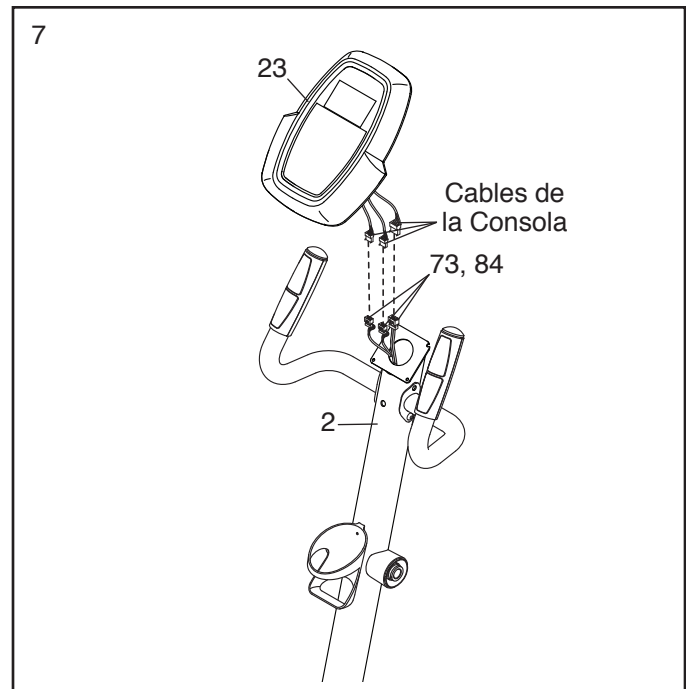
6. La Consola (23) puede usar cuatro pilas AA (no incluidas); se recomienda usar pilas alcalinas. No use pilas nuevas junto con pilas viejas, ni use pilas alcalinas junto con pilas estándar y recargables. **IMPORTANTE: Si la Consola ha estado expuesta a bajas temperaturas, deje que alcance la temperatura ambiente antes de introducir las pilas. De lo contrario, las pantallas de la consola u otros componentes electrónicos podrían sufrir daños.**

Retire la cubierta de las pilas de la parte trasera de la Consola (23) e inserte las pilas en el compartimento correspondiente. **Asegúrese de orientar las pilas como se muestra en el diagrama situado en el compartimento de las pilas.** Entonces, vuelva a conectar la cubierta de las pilas.



7. Retire la atadura de cables del Cableado Eléctrico (73) y deséchela.

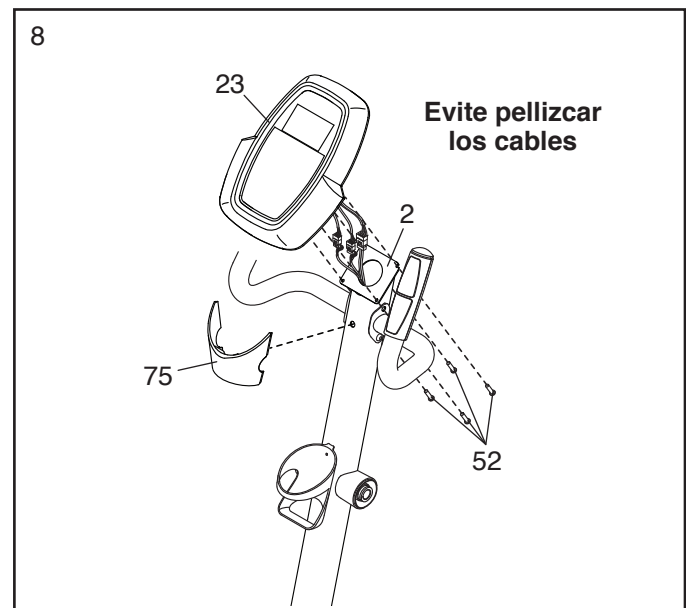
Mientras otra persona sostiene la Consola (23) cerca del Montante Vertical (2), conecte los cables de la Consola al Cableado Eléctrico (73) y a los Cables del Sensor (84).



8. Inserte el exceso de cable dentro de la Consola (23) o del Montante Vertical (2).

Presione la Cubierta Trasera del Montante Vertical (75) dentro del Montante Vertical (2). Pídale a otra persona que sujete la Cubierta Trasera del Montante Vertical en su lugar.

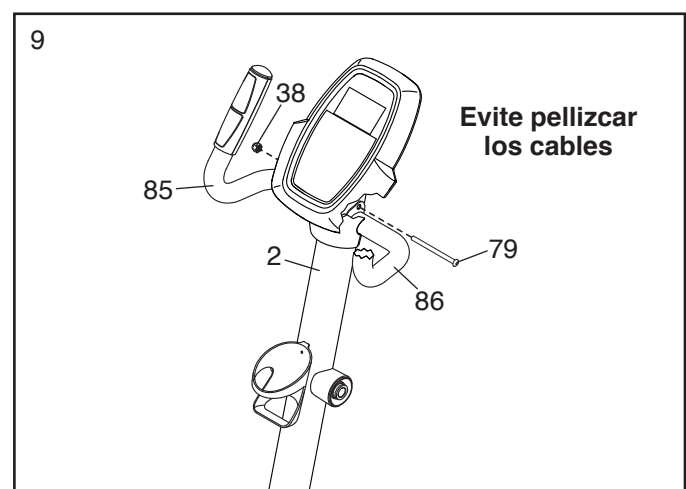
Clave: Tenga cuidado de no pellizcar los cables. Conecte la Consola (23) al Montante Vertical (2) con cuatro Tornillos M4 x 16mm (52).



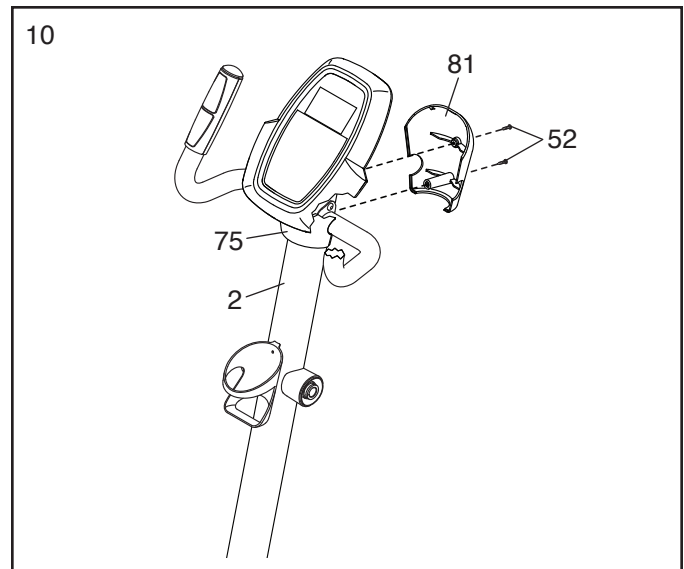
9. Termine de conectar las Barandas Izquierda y Derecha (85, 86) al Montante Vertical (2) con un Perno M8 x 77mm (79) y una Contratuerca M8 (38).

Clave: Mientras introduce el Perno M8 x 77mm (79), evite pellizcar o dañar los cables que se encuentran en el interior del Montante Vertical (2).

Vea el paso 5. Apriete el Perno M8 x 77mm (79).



10. Conecte la Cubierta Delantera del Montante Vertical (81) al Montante Vertical (2) y a la Cubierta Trasera del Montante Vertical (75) con dos Tornillos M4 x 16mm (52).



11. Identifique el Brazo Derecho (8).

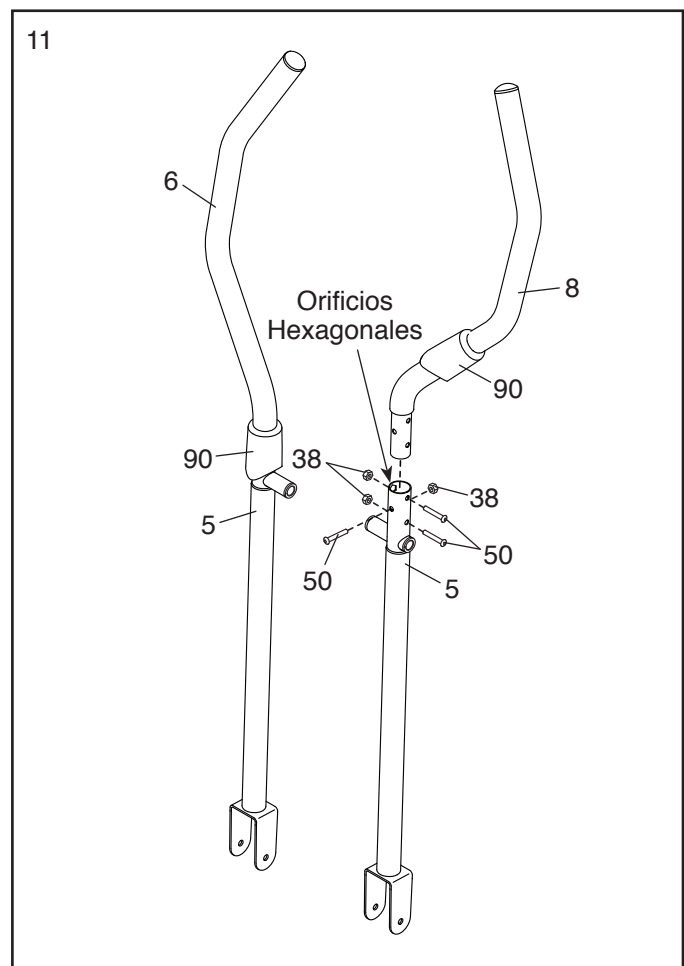
Deslice una Cubierta del Brazo (90) hacia arriba por el Brazo Derecho (8).

Deslice el Brazo Derecho (8) por una Pata (5).

Clave: Pídale a otra persona que sujete la Cubierta del Brazo (90) mientras usted realiza esta acción:

Fije el Brazo Derecho (8) a la Pata (5) con tres Pernos M8 x 41mm (50) y tres Contratuercas M8 (38). **Asegúrese de que las Contratuercas estén dentro de los orificios hexagonales.**

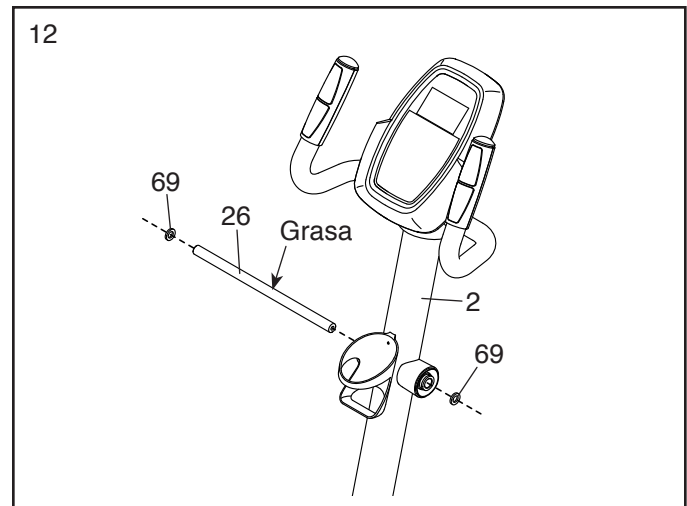
Ensamble el Brazo Izquierdo (6) y la otra Pata (5) siguiendo el mismo procedimiento.



12. Inserte el Eje de Pivote (26) a través del Montante Vertical (2) y céntralo.

Utilizando una bolsa plástica para mantener los dedos limpios, aplique una buena cantidad de la grasa incluida a ambos extremos del Eje de Pivote (26).

Deslice una Arandela Ondulatoria Pequeña (69) por cada lado del Eje de Pivote (26).



13. Oriente un Espaciador del Brazo (47) como se muestra. Deslice el Espaciador del Brazo por el lado derecho del Eje de Pivote (26).

Deslice el Brazo Derecho (8) por el lado derecho del Eje de Pivote (26).

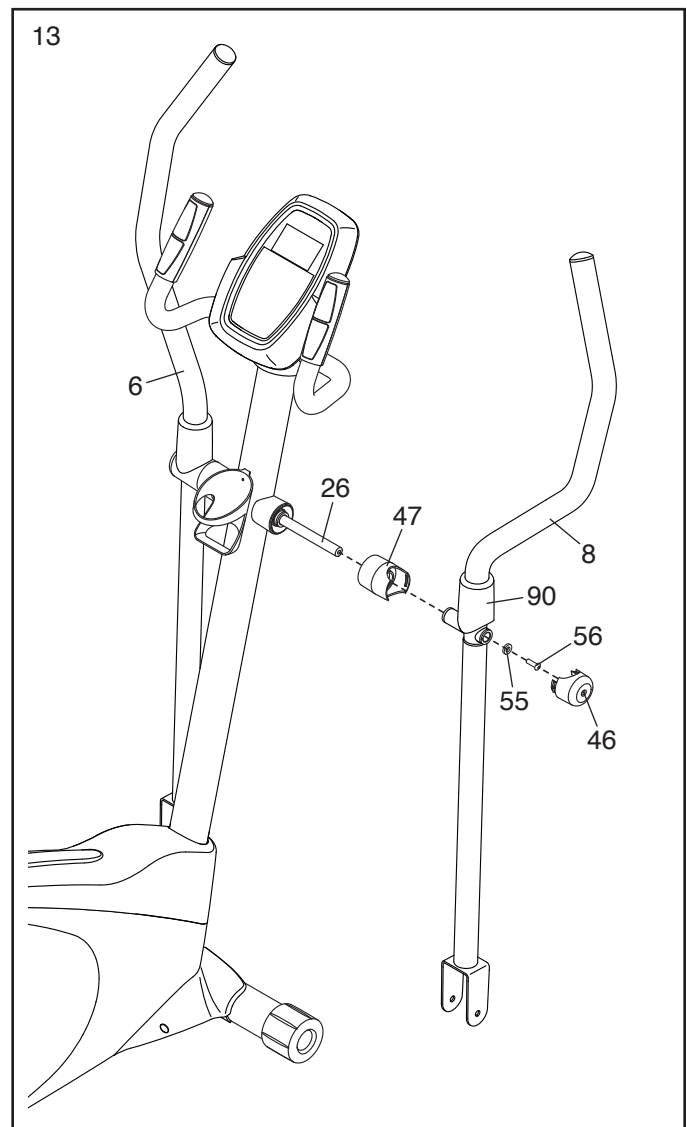
Repita este paso en el otro lado del entrenador elíptico.

Apriete un Tornillo M8 x 25mm (56) y una Arandela M8 (55), **al mismo tiempo** en cada extremo del Eje de Pivote (26).

Deslice la Cubierta del Brazo (90) derecho hacia arriba. Luego presione las pestañas de la Tapa del Eje (46) en el Espaciador del Brazo (47).

Repita este paso en el otro lado del entrenador elíptico.

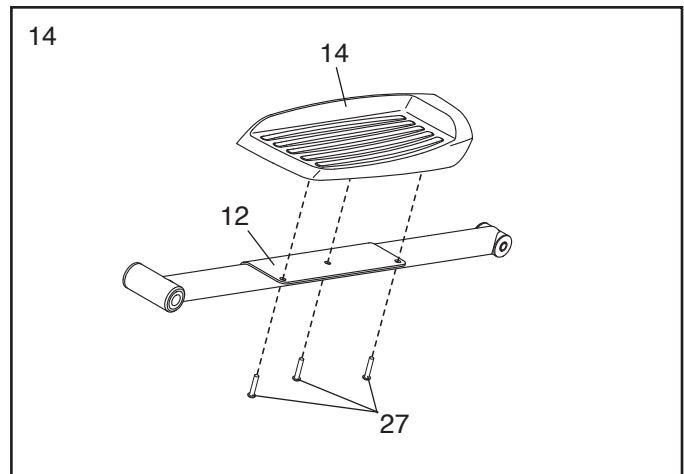
Deslice la Cubierta del Brazo (90) hacia abajo para cubrir los Pernos M8 x 41mm (no se muestran). **Repita este paso en el otro lado del entrenador elíptico.**



14. Identifique el Pedal Derecho (14) y el Brazo del Pedal Derecho (12).

Fije el Pedal Derecho (14) al Brazo del Pedal Derecho (12) con tres Tornillos M8 x 10mm (27).

Conecte el Pedal Izquierdo (no se muestra) al Brazo del Pedal Izquierdo (no se muestra) de la misma manera.



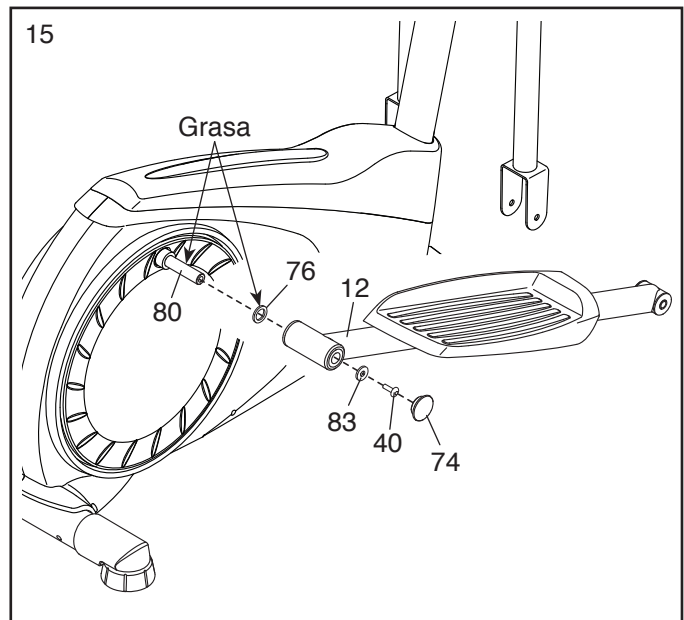
15. Aplique una pequeña cantidad de grasa al eje del Brazo de la Manivela Derecha (80) y a una Arandela Ondulatoria Grande (76).

Deslice la Arandela Ondulatoria Grande (76) y el Brazo del Pedal Derecho (12) por el eje del Brazo de la Manivela Derecha (80).

Deslice una Arandela M10 x 28mm (83) por un Tornillo M10 x 25mm (40) y apriete el Tornillo en el eje.

Luego presione una Tapa del Brazo del Pedal (74) en el Brazo del Pedal Derecho (12).

Repita este paso en el otro lado del entrenador elíptico.



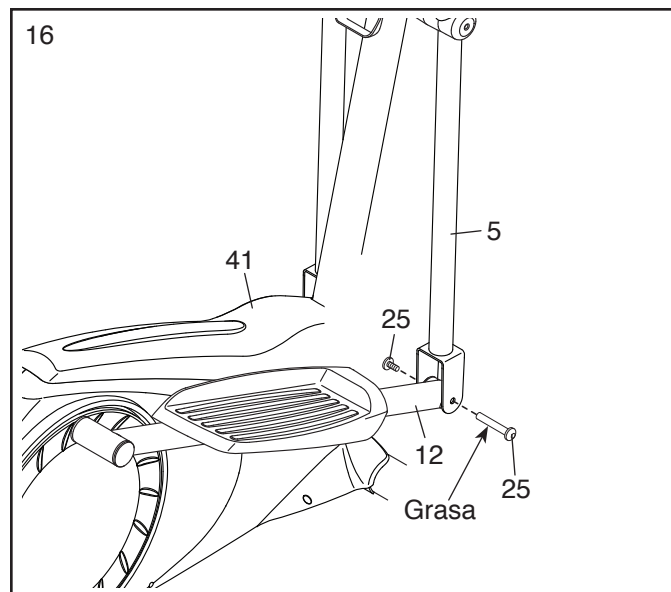
16. **Vea el paso del montaje 3.** Apriete los Pernos M10 x 74mm (7). Luego, presione el Protector Superior (41) en su lugar.

Aplique una pequeña cantidad de grasa a un Juego de Pernos M6 (25).

Sostenga el extremo del Brazo del Pedal Derecho (12) dentro del soporte de la Pata (5) derecha.

Conecte la Pata (5) derecha al Brazo del Pedal Derecho (12) con el Juego de Pernos M6 (25).

Repita este paso en el otro lado del entrenador elíptico.



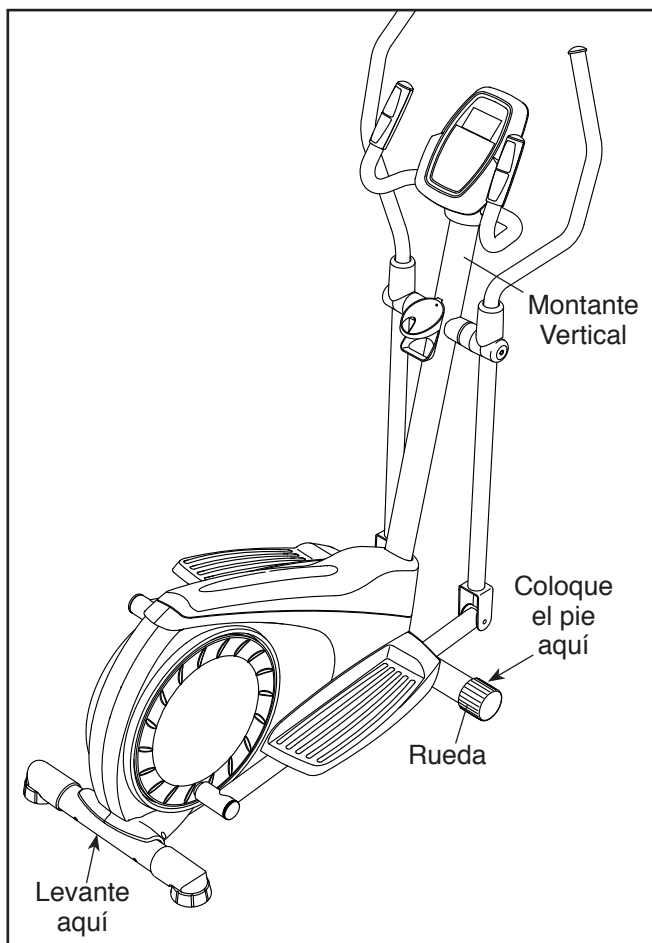
17. **Asegúrese de que todos los componentes del entrenador elíptico estén ajustados apropiadamente.**

Nota: Algunas piezas pueden sobrar después de terminado el montaje. Para proteger el suelo o la alfombra contra cualquier daño, coloque un tapete debajo del entrenador elíptico.

CÓMO USAR EL ENTRENADOR ELÍPTICO

CÓMO MOVER EL ENTRENADOR ELÍPTICO

Debido al tamaño y peso del entrenador elíptico, se requieren dos personas para moverlo. Párese frente al entrenador elíptico, sostenga el montante vertical y coloque un pie contra una de las ruedas. Tire del Montante Vertical y pídale a otra persona que levante el estabilizador trasero hasta que el entrenador elíptico ruede sobre las ruedas. Con cuidado mueva el entrenador elíptico a la ubicación deseada y luego bájelo hasta el piso.



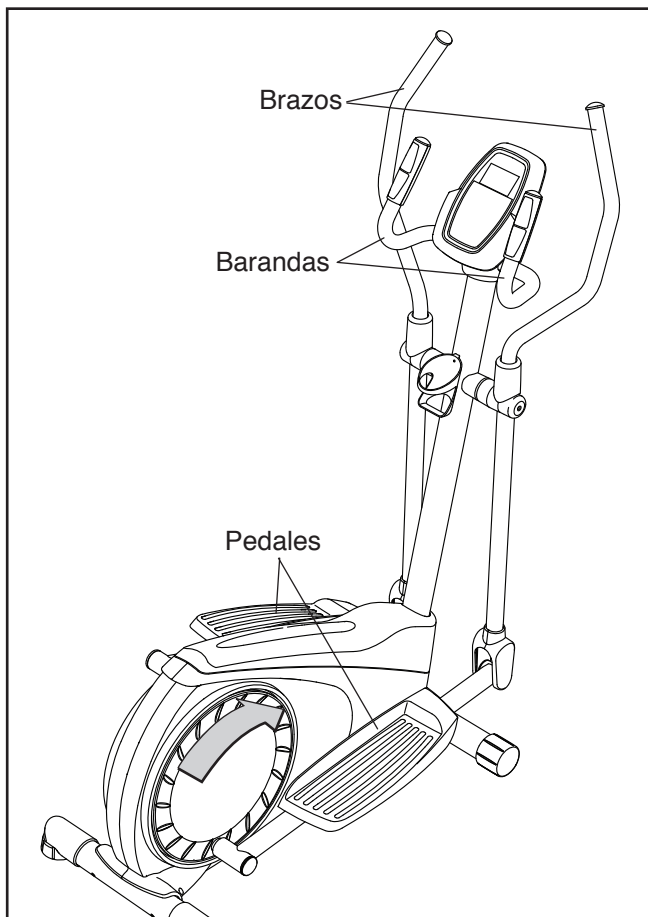
CÓMO NIVELAR EL ENTRENADOR ELÍPTICO

Si el entrenador elíptico se balancea ligeramente sobre el suelo durante su uso, gire una o las dos patas de nivelación que se encuentran ubicadas debajo del estabilizador trasero hasta que consiga eliminar el movimiento de vaivén.



CÓMO EJERCITAR EN EL ENTRENADOR ELÍPTICO

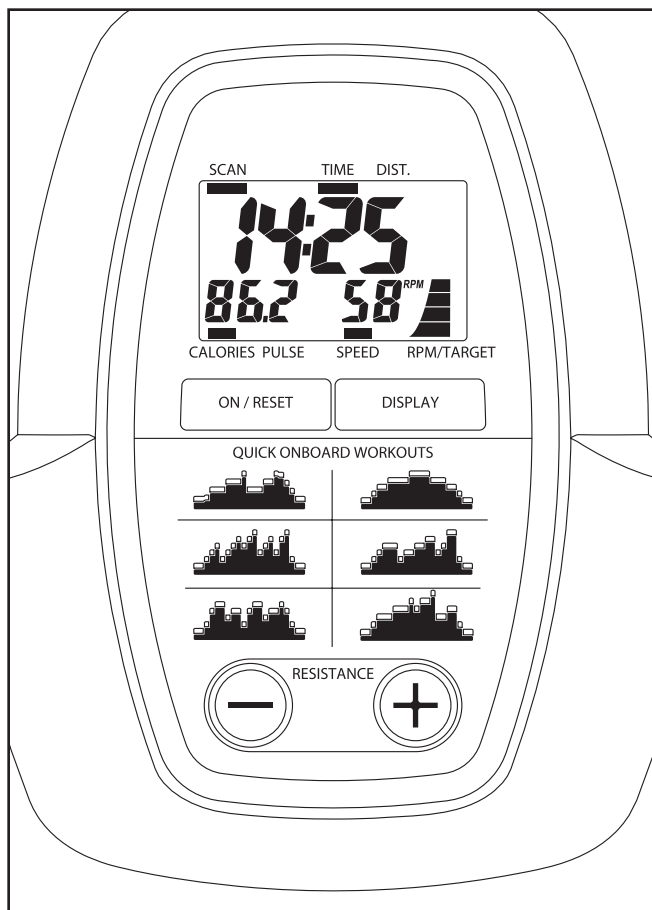
Para subirse al entrenador elíptico, sostenga las barandas o de los brazos y párese sobre el pedal que está en la posición más baja. Luego coloque el otro pie en el otro pedal.



Empuje los pedales hasta que éstos empiecen a moverse continuamente. **Nota: Los discos de los pedales pueden girar en ambas direcciones. Se recomienda que haga rotar los discos de los pedales en la dirección que muestra la flecha; sin embargo, también puede hacer rotar los discos de los pedales en la dirección opuesta para dar variedad.**

Para bajarse del entrenador elíptico, espere hasta que los pedales se detengan por completo. **Nota: El entrenador elíptico no tiene una rueda libre; los pedales continuarán moviéndose hasta que se detenga el volante.** Cuando los pedales estén estacionarios, bájese del pedal más alto primero. Luego bájese retirando el pie del pedal más bajo.

DIAGRAMA DE LA CONSOLA



CARACTERÍSTICAS DE LA CONSOLA

La consola ofrece una selección de características diseñadas para hacer sus entrenamientos más eficaces.

Cuando use la función manual de la consola, podrá ajustar la resistencia de los pedales al sólo tocar un botón. A medida que usted pedalee, la consola le proveerá información continua de su ejercicio. Usted también puede medir su ritmo cardíaco usando el monitor del ritmo cardíaco del mango.

La consola ofrece también seis entrenamientos rápidos incluidos que cambian automáticamente la resistencia de los pedales y le indican que varíe su ritmo de pedaleo mientras le guían a través de un entrenamiento eficaz.

Antes de usar la consola, asegúrese de que haya pilas en su interior (vea el paso 6 del montaje en la página 8). Retire cualquier lámina de plástico que pueda quedar sobre la pantalla.

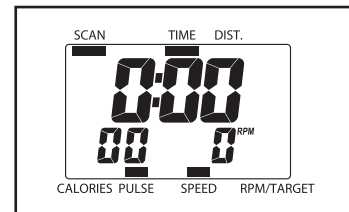
CÓMO USAR LA FUNCIÓN MANUAL

1. Encienda la consola.

Para encender la consola, pulse el botón On/Reset (encender/reajustar) o comience a pedalear. Toda la pantalla se encenderá brevemente; la consola estará lista para el uso.

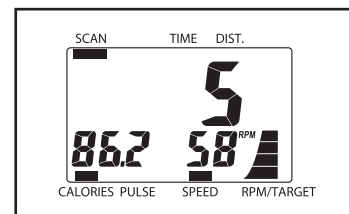
2. Seleccione la función manual.

Cuando la consola se encienda, la función manual se seleccionará. Si ha seleccionado un entrenamiento, vuelva a seleccionar la función manual pulsando repetidamente cualquiera de los botones de los Quick Onboard Workouts (entrenamientos rápidos incluidos) hasta que aparezcan ceros en la pantalla.



3. Cambie la resistencia de los pedales según sus necesidades.

A medida que pedalea, cambie el nivel de resistencia de los pedales pulsando los botones para aumentar y disminuir Resistance (resistencia).



Nota: Tras pulsar los botones, pasará cierto tiempo antes de que los pedales alcancen el nivel de resistencia seleccionado.

4. Siga su progreso a través de la pantalla.

La consola tiene varias pantallas que muestran la siguiente información del entrenamiento:

Speed (velocidad): Esta pantalla muestra la velocidad de pedaleo, expresada en revoluciones por minuto (rpm).

Time (tiempo): Esta pantalla muestra el tiempo transcurrido. Nota: Cuando se selecciona un entrenamiento es seleccionado, la pantalla muestra el tiempo restante en el entrenamiento en vez del tiempo transcurrido.

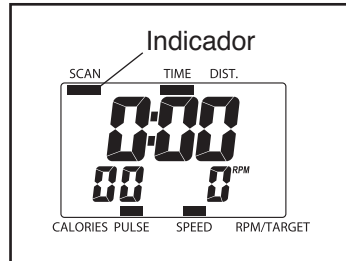
Distance (distancia): Esta pantalla muestra la distancia que ha pedaleado, en total de revoluciones.

Calories (calorías): Esta pantalla muestra el número aproximado de calorías que ha quemado.

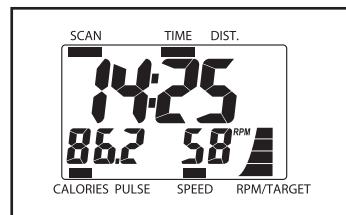
Pulse (pulso): Esta pantalla muestra su ritmo cardíaco cuando usa el monitor de ritmo cardíaco del mango.

Scan (recorrer): Cuando selecciona esta opción, la sección superior de la pantalla mostrará tanto la información de tiempo como la de distancia, y la sección inferior izquierda mostrará la información de las calorías.

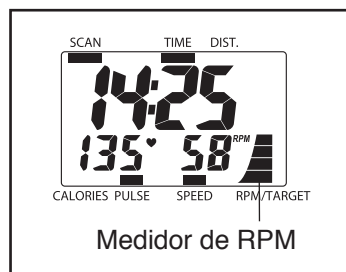
Cuando active la consola, la pantalla recorrer será seleccionada automáticamente. Aparecerá un indicador debajo de la palabra SCAN para mostrar que la pantalla Scan (recorrer) se ha seleccionado.



Mientras hace ejercicios, la sección superior de la pantalla mostrará alternativamente el tiempo transcurrido y la distancia que ha pedaleado; la sección inferior izquierda de la pantalla mostrará el número de calorías que ha quemado. La sección inferior derecha de la pantalla mostrará la velocidad de su pedaleo.



Además, el contador de RPM del lado derecho de la pantalla mostrará una representación visual la velocidad de su pedaleo. A medida que aumenta o disminuye el ritmo de su pedaleo, las barras aparecerán o desaparecerán del contador de RPM.

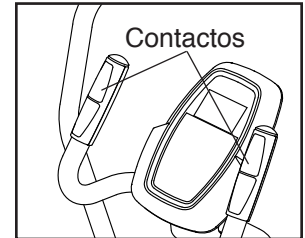


Para cancelar la función de recorrer, pulse el botón Display (pantalla). El indicador que se encuentra debajo de la palabra SCAN desaparecerá. La sección superior de la pantalla mostrará entonces solo el tiempo transcurrido. Si vuelve a pulsar el botón Display, la sección superior de la pantalla mostrará solo la distancia pedaleada. Para volver a seleccionar la función Scan, pulse repetidamente el botón Display hasta que aparezca un indicador debajo de la palabra SCAN.

Para reajustar la pantalla, pulse el botón On/Reset (encender/reiniciar). Para hacer una pausa en el funcionamiento de la consola, deje de pedalear. Cuando la consola está en pausa, el tiempo destellará intermitentemente en la pantalla. Para continuar su sesión de ejercicios, simplemente vuelva a pedalear.

5. Si lo desea, mida su ritmo cardíaco.

Nota: Si hay láminas de plástico en los contactos metálicos del monitor de ritmo cardíaco del mango, retírelas. Para medir su ritmo cardíaco, sostenga el monitor de ritmo cardíaco del mango, con las palmas de las manos apoyadas sobre los contactos. **Evite mover las manos o apretar demasiado los contactos.**



Cuando se detecte su pulso, el indicador en forma de corazón destellará intermitentemente en la pantalla con cada latido cardíaco y aparecerán dos guiones. Tras unos instantes la pantalla mostrará su ritmo cardíaco.

Para lograr una lectura de su ritmo cardíaco lo más precisa posible, continúe sujetando los contactos durante unos 15 segundos. Nota: Si continúa sosteniendo el sensor de pulso del mango, la pantalla mostrará su ritmo cardíaco durante un máximo de 30 segundos. La pantalla mostrará entonces su ritmo cardíaco junto a otras funciones.

Si su ritmo cardíaco no aparece, asegúrese de que sus manos estén en la posición que se describe. Tenga cuidado de no mover demasiado las manos ni de apretar los contactos metálicos demasiado fuerte. Para un funcionamiento óptimo, limpie los contactos metálicos usando un paño suave; **nunca use alcohol, abrasivos o químicos para limpiar los contactos.**

6. Cuando termine de hacer ejercicios, la consola automáticamente se apagará.

Si los pedales no se mueven durante varios segundos, el tiempo destellará intermitentemente en la pantalla y la consola hará una pausa.

Si no mueve los pedales durante algunos minutos, la consola se apagará y la pantalla se reiniciará.

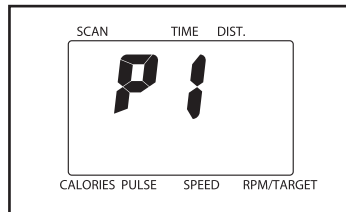
CÓMO USAR UN ENTRENAMIENTO RÁPIDO INCLUIDO

1. Encienda la consola.

Para encender la consola, pulse el botón On/Reset (encender/reajustar) o comience a pedalear. Toda la pantalla se encenderá brevemente; la consola estará lista para el uso.

2. Selección de un entrenamiento rápido incluido.

Para seleccionar un entrenamiento rápido incluido, pulse el botón de Quick Onboard Workouts (Entrenamientos Rápidos incluidos) deseado. El nombre del entrenamiento se mostrará en la pantalla.



Unos segundos después de seleccionar un entrenamiento incluido, la pantalla mostrará la duración de dicho entrenamiento.

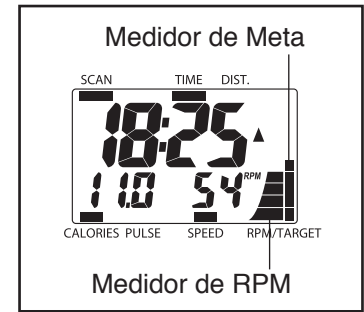
3. Comience a pedalear para iniciar el entrenamiento.

Los entrenamientos rápidos incluidos constan de varios segmentos de un minuto. Cada segmento tiene programado un nivel de resistencia y una meta de velocidad (rpm).

Cuando la resistencia está a punto de cambiar, el nivel de resistencia destellará intermitentemente en la pantalla durante unos segundos. La resistencia de los pedales cambiará entonces automáticamente al nivel de resistencia programado para el siguiente segmento.

Si el nivel de resistencia para el segmento actual es demasiado alto o bajo, usted podrá modificar manualmente la configuración pulsando los botones Resistance (resistencia). **IMPORTANTE: Al finalizar el segmento actual del entrenamiento, los pedales se ajustarán automáticamente al nivel de resistencia programado para el siguiente segmento.**

El medidor de meta mostrará en pantalla la meta de velocidad para el entrenamiento. El medidor de RPM mostrará su velocidad de pedaleo real.



A medida que el medidor de meta cambia de altura durante el entrenamiento, ajuste su velocidad de pedaleo de manera que se muestre el mismo número de barras en ambos medidores. Si su velocidad de pedaleo es inferior a la meta de velocidad actual, se mostrará una flecha al lado del medidor de RPM para indicarle que aumente su velocidad; si su velocidad de pedaleo es superior a la meta de velocidad, una flecha le indicará que disminuya su velocidad.

IMPORTANTE: La meta de velocidad para el entrenamiento solo está prevista para proporcionar una meta. Su velocidad de pedaleo real puede ser inferior a la meta de velocidad, especialmente durante los primeros meses de su entrenamiento físico. Asegúrese de pedalear a una velocidad que le sea cómoda.

La pantalla mostrará el tiempo que falta en el entrenamiento. Si deja de pedalear durante unos segundos, el entrenamiento hará una pausa y el tiempo destellará de manera intermitente en la pantalla. Para reiniciar el entrenamiento, simplemente comience a pedalear.

4. Siga su progreso a través la pantalla.

Vea el paso 4 en página 15.

5. Si lo desea, mida su ritmo cardíaco.

Vea el paso 5 en página 16.

6. Cuando termine de hacer ejercicios, la consola automáticamente se apagará.

Vea el paso 6 en página 16.

MANTENIMIENTO Y PROBLEMAS

Inspeccione y apriete regularmente todas las piezas del entrenador elíptico. Cambie inmediatamente cualquier pieza desgastada.

Para limpiar el entrenador elíptico, use un paño húmedo y una pequeña cantidad de jabón suave.

IMPORTANTE: Mantenga los líquidos alejados de la consola y evite que ésta permanezca bajo la luz directa del sol. Durante el almacenamiento, retire las pilas de la consola.

SOLUCIÓN DE PROBLEMAS DE LA CONSOLA

La mayoría de los problemas de la consola se producen debido a una baja carga de las pilas. Vea el paso de montaje 6 en la página 8 para instrucciones sobre cómo reemplazarlas.

Si el monitor del ritmo cardíaco del mango no funciona adecuadamente, consulte el paso 5 en la página 16.

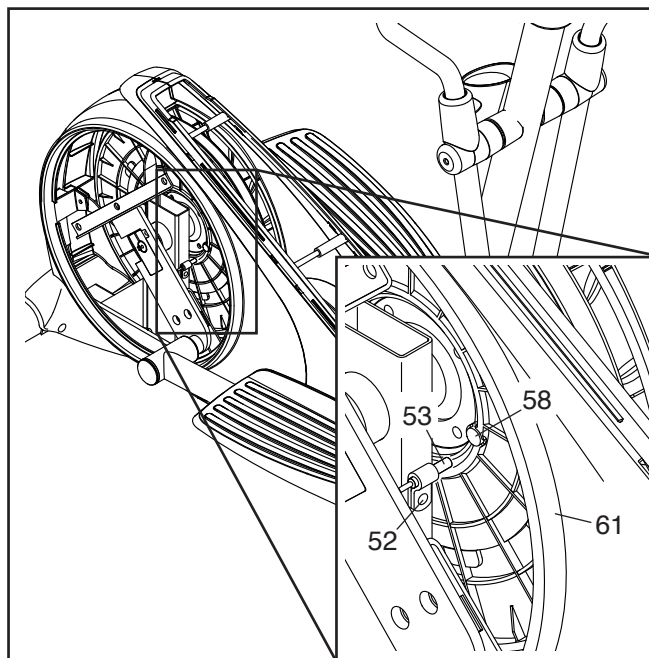
CÓMO AJUSTAR EL INTERRUPTOR DE LENGÜETA

Si la consola no muestra la información correctamente, el interruptor de lengüeta se debe ajustar.

Vea el DIBUJO DE LAS PIEZAS A en la página 22. Con un destornillador plano, retire el Protector Superior (41).

Nota: Para mayor claridad, en el dibujo de abajo el disco del pedal derecho se muestra tras haber sido retirado.

Ubique el Interruptor de Lengüeta (53). Afloje, pero no extraiga, el Tornillo M4 x 16mm (52).



Luego gire la Polea (61) hasta que un Imán (58) esté alineado con el Interruptor de Lengüeta (53). Deslice el Interruptor de Lengüeta levemente hacia el Imán y en dirección opuesta a éste. Luego vuelva a apretar el Tornillo M4 x 16mm (52). Gire la Polea durante unos instantes.

Repita estos pasos hasta que la consola muestre los resultados correctos.

Una vez que el interruptor de lengüeta esté correctamente ajustado, vuelva a colocar el protector superior.

CÓMO AJUSTAR LA CORREA DE MANEJO

Si siente que los pedales resbalan mientras pedalea, incluso cuando la resistencia está configurada al nivel máximo, puede que la correa de manejo necesite ser ajustada.

Para ajustar la correa de manejo, debe quitar el brazo del pedal izquierdo, el disco del pedal izquierdo y el protector izquierdo.

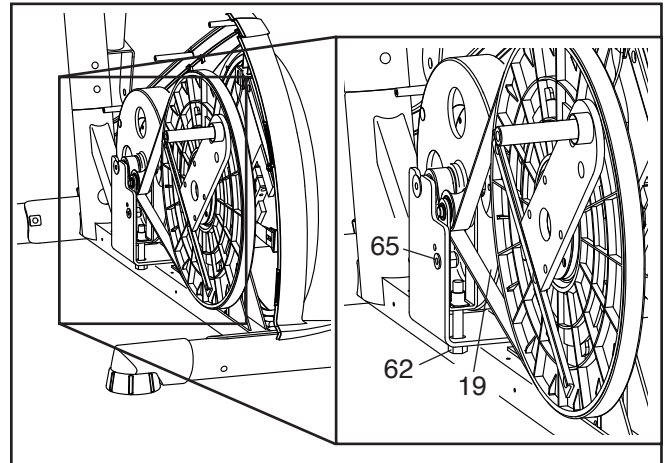
Primero vea los pasos 15 y 16 de las páginas 12 y 13 y retire los Brazos del Pedal Izquierdo y Derecho (11, 12).

Vea el DIBUJO DE LAS PIEZAS A en la página 22. Con un destornillador plano, retire el Disco del Pedal (15) izquierdo.

Retire todos los Tornillos M4 x 16mm (52) y los Protectores Izquierdo y Derecho (3, 4).

Luego, retire los dos Tornillos M6 (43). A continuación, retire el Protector Izquierdo (3).

Afloje el Tornillo de Cabeza Plana M8 x 18mm (65) y gire el Perno M10 x 60mm (62) hasta que la Correa de Manejo (19) esté apretada.



Cuando la Correa de Manejo (19) esté apretada, apriete el Tornillo de Cabeza Plana M8 x 18mm (65).

Luego vuelva a fijar los protectores, el disco del pedal izquierdo y el brazo del pedal izquierdo.

GUÍA DE EJERCICIOS

⚠ PRECAUCIÓN: Antes de iniciar éste o cualquier programa de ejercicios consulte con su médico. Esto es especialmente importante para personas de edades superiores a 35 años, o para aquellos que hayan presentado problemas de salud.

El sensor de pulso no es un dispositivo médico. Varios factores pueden afectar la precisión de las lecturas del ritmo cardíaco. El sensor de pulso está previsto sólo como ayuda para los ejercicios, determinando las tendencias generales de su ritmo cardíaco.

Estas indicaciones le ayudarán a planificar su programa de ejercicios. Para información detallada sobre los ejercicios consiga un libro acreditado o consulte con su médico. Recuerde que una nutrición y un descanso adecuados son esenciales para obtener resultados satisfactorios.

INTENSIDAD DE LOS EJERCICIOS

Lo mismo si su objetivo es quemar grasa que si lo es fortalecer su sistema cardiovascular, la clave para alcanzar los resultados es hacer ejercicios con la intensidad adecuada. Usted puede basarse en su ritmo cardíaco para encontrar el nivel de intensidad adecuado. El esquema que se presenta más abajo muestra los ritmos cardíacos recomendados para quemar grasa y hacer ejercicios aeróbicos.

165	155	145	140	130	125	115	♥
145	138	130	125	118	110	103	♥
125	120	115	110	105	95	90	♥
20	30	40	50	60	70	80	

Para encontrar el nivel de intensidad adecuado, busque su edad en la parte inferior del esquema (las edades se redondean al múltiplo de 10 más cercano). Los tres números que se listan encima de su edad definen su “zona de entrenamiento.” El número más pequeño es el ritmo cardíaco cuando se quema grasa, el número intermedio es el ritmo cardíaco cuando se quema la máxima cantidad de grasa y el número más grande es el ritmo cardíaco cuando se realizan ejercicios aeróbicos.

Quemar Grasa—Para quemar grasa eficientemente, debe hacer ejercicios a un nivel de intensidad bajo durante un periodo de tiempo mantenido. Durante los primeros minutos de ejercicio su cuerpo utiliza las *calorías de los carbohidratos* para obtener energía. Sólo tras los primeros minutos de ejercicio su cuerpo comienza a utilizar las *calorías de grasa* almacenada para obtener energía. Si su objetivo es quemar grasa, ajuste la intensidad de sus ejercicios hasta que el ritmo cardíaco esté próximo al número más bajo de su zona de entrenamiento. Para quemar la máxima cantidad de grasa, realice los ejercicios con su ritmo cardíaco cerca del número intermedio de su zona de entrenamiento.

Ejercicios Aeróbicos—Si su objetivo es fortalecer su sistema cardiovascular, debe realizar ejercicios aeróbicos, una actividad que requiere grandes cantidades de oxígeno durante periodos de tiempo prolongados. Para realizar ejercicios aeróbicos ajuste la intensidad de sus ejercicios hasta que su ritmo cardíaco esté próximo al número más alto de su zona de entrenamiento.

GUÍAS DE ENTRENAMIENTO

Calentamiento—Comience estirando y ejercitando ligeramente los músculos entre 5 y 10 minutos. El calentamiento aumenta su temperatura corporal, su frecuencia cardíaca y su circulación, preparándole para los ejercicios.

Ejercicio en la Zona de Entrenamiento—Realice ejercicios durante 20 a 30 minutos con su ritmo cardíaco en su zona de entrenamiento. (Durante las primeras semanas de su programa de ejercicios no mantenga su ritmo cardíaco en su zona de entrenamiento durante más de 20 minutos.) Respire regularmente y profundamente mientras hace ejercicios; nunca contenga la respiración.

Relajación—Termine con estiramientos entre 5 y 10 minutos. El estiramiento aumenta la flexibilidad de sus músculos y le ayuda a evitar problemas posteriores al ejercicio.

FRECUENCIA DE EJERCICIOS

Para mantener o mejorar su forma física, complete tres sesiones de entrenamiento cada semana, con al menos un día de descanso entre sesiones. Tras algunos meses de ejercicio regular, puede completar hasta cinco sesiones de entrenamiento cada semana si lo desea. Recuerde, la clave para el éxito es hacer de los ejercicios una parte regular y agradable de su vida diaria.

LISTA DE LAS PIEZAS

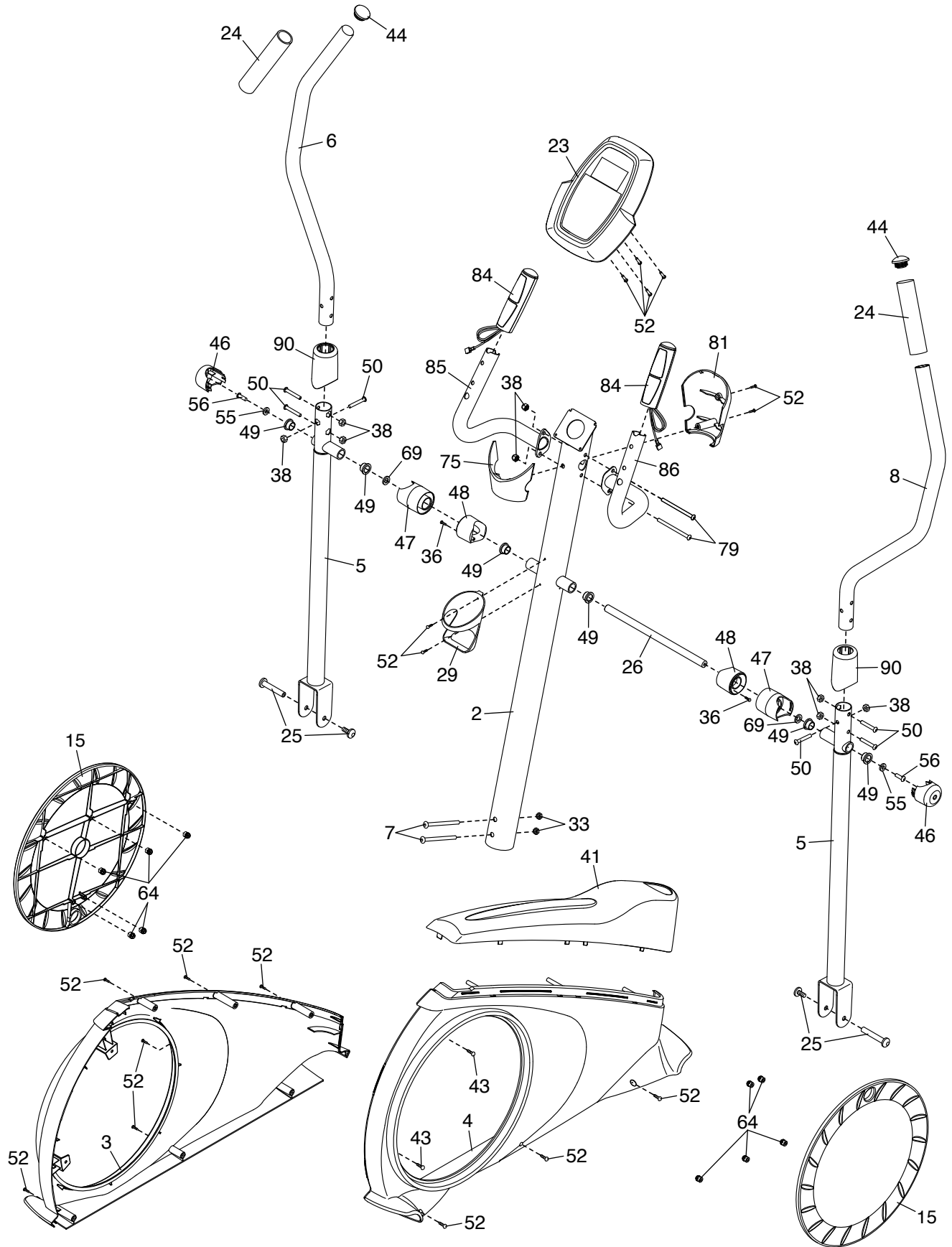
Nº de Modelo GGEL62910.6 R0513A

Nº	Ctd.	Descripción	Nº	Ctd.	Descripción
1	1	Armadura	50	6	Perno M8 x 41mm
2	1	Montante Vertical	51	3	Arandela M10 x 22mm
3	1	Protector Izquierdo	52	23	Tornillo M4 x 16mm
4	1	Protector Derecho	53	1	Interruptor de Lengüeta/Cable
5	2	Pata	54	1	Abrazadera
6	1	Brazo Izquierdo	55	3	Arandela M8
7	2	Perno M10 x 74mm	56	2	Tornillo M8 x 25mm
8	1	Brazo Derecho	57	1	Eje del Volante
9	1	Estabilizador Trasero	58	2	Imán
10	1	Llave	59	2	Abrazadera de Alambres
11	1	Brazo del Pedal Izquierdo	60	4	Buje Delantero del Brazo del Pedal
12	1	Brazo del Pedal Derecho	61	1	Polea
13	1	Pedal Izquierdo	62	1	Perno M10 x 60mm
14	1	Pedal Derecho	63	1	Estabilizador Delantero
15	2	Disco del Pedal	64	10	Ajustador en Forma de Hongo
16	1	Brazo de la Manivela Izquierda	65	1	Tornillo de Cabeza Plana M8 x 18mm
17	1	Volante			
18	1	Soporte del Protector	66	2	Contratuerca M6
19	1	Correa de Manejo	67	2	Contratuerca Delgada M10
20	2	Tapa del Estabilizador Trasero	68	1	Contratuerca M8 de Clase 12,9
21	2	Rueda	69	2	Arandela Ondulatoria Pequeña
22	1	Brazo Estable	70	2	Arandela M6 x 16mm
23	1	Consola	71	1	Contratuerca M8
24	2	Mango de Espuma	72	1	Motor de Resistencia
25	2	Juego de Pernos M6	73	1	Cableado Eléctrico
26	1	Eje de Pivote	74	2	Tapa del Brazo del Pedal
27	10	Tornillo M8 x 10mm	75	1	Cubierta Trasera del Montante Vertical
28	1	Arandela M6			
29	1	Portabotella de Agua	76	2	Arandela Ondulatoria Grande
30	2	Anillo de Retención	77	1	Cable de Resistencia
31	2	Cojinete	78	1	Tornillo Brillante M4 x 12mm
32	1	Manivela	79	2	Perno M8 x 77mm
33	2	Contratuerca M10	80	1	Brazo de la Manivela Derecha
34	4	Tornillo M10 x 68mm	81	1	Cubierta Delantera del Montante Vertical
35	1	Perno M8 x 44mm			
36	2	Tornillo M3 x 16mm	82	1	Espaciador Plástico
37	2	Buje del Brazo del Pedal Externo	83	2	Arandela M10 x 28mm
38	8	Contratuerca M8	84	2	Sensor/Cable
39	2	Buje del Brazo del Pedal Interno	85	1	Baranda Izquierda
40	2	Tornillo M10 x 25mm	86	1	Baranda Derecha
41	1	Protector Superior	87	2	Pata de Nivelación
42	5	Tornillo M4 x 12mm	88	2	Espaciador del Brazo del Pedal
43	2	Tornillo M6 x 18mm	89	4	Tornillo M8 x 15mm
44	2	Tapa del Brazo Pequeño	90	2	Cubierta del Brazo
45	1	Tornillo M6 x 16mm	91	1	Pasador Enroscado M6 x 10mm
46	2	Tapa del Eje	*	–	Herramienta del Montaje
47	2	Espaciador del Brazo	*	–	Paquete de Grasa
48	2	Espaciador de la Armadura	*	–	Manual del Usuario
49	6	Buje del Brazo			

Nota: Las especificaciones están sujetas a cambios sin previo aviso. Para información de cómo solicitar piezas de repuesto, vea la contraportada de este manual. *Estas piezas no están ilustradas.

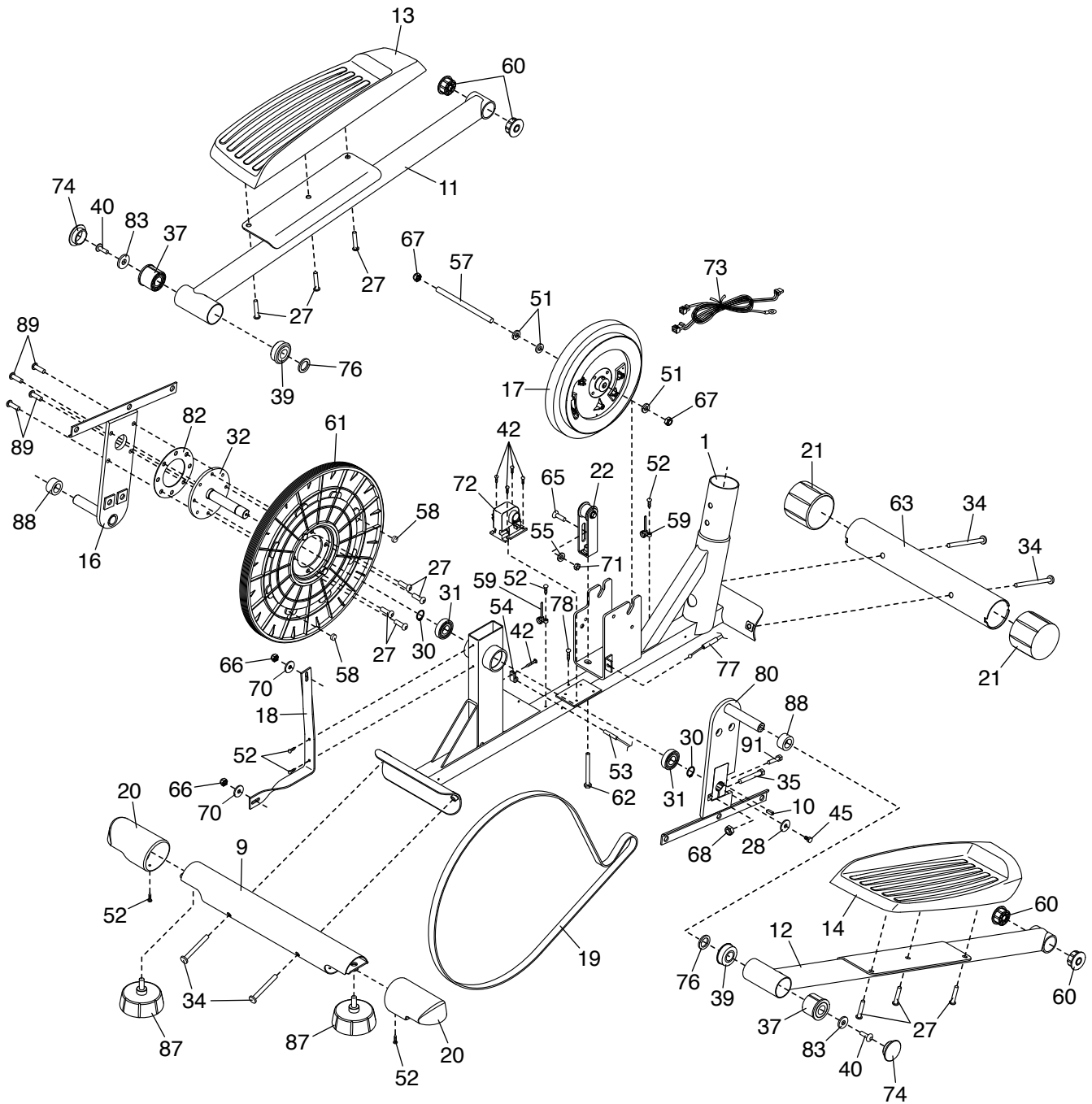
DIBUJO DE LAS PIEZAS A

Nº de Modelo GGEL62910.6 R0513A



DIBUJO DE LAS PIEZAS B

Nº de Modelo GGEL62910.6 R0513A



CÓMO ORDENAR PIEZAS DE REPUESTO

Para ordenar piezas de repuesto, por favor vea la portada de este manual. Para ayudarnos a proporcionarle asistencia, por favor esté listo para proporcionar la siguiente información cuando nos contacte:

- el número de modelo y el número de serie del producto (vea la portada de este manual)
- el nombre del producto (vea la portada de este manual)
- el número de la pieza y descripción de la (de las) pieza(s) de reemplazo (vea la LISTA DE LAS PIEZAS y el DIBUJO DE LAS PIEZAS hacia el final de este manual)