

GOLD'S GYM®

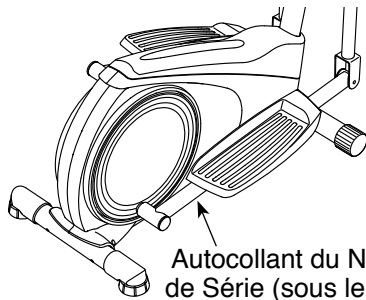
STRIDE TRAINER 350

www.workoutwarehouse.com

N°. du Modèle GGEL62913.0

N°. de Série _____

Écrivez le numéro de série sur la ligne ci-dessus pour référence.



Autocollant du Numéro de Série (sous le cadre)

ACTIVEZ VOTRE GARANTIE

Pour enregistrer votre appareil et activer votre garantie aujourd'hui, contactez le Service à la Clientèle.

SERVICE À LA CLIENTÈLE

Appelez gratuitement le
1-888-936-4266
du lundi au vendredi de 7h30 à
16h30 HNE (sauf jours fériés)

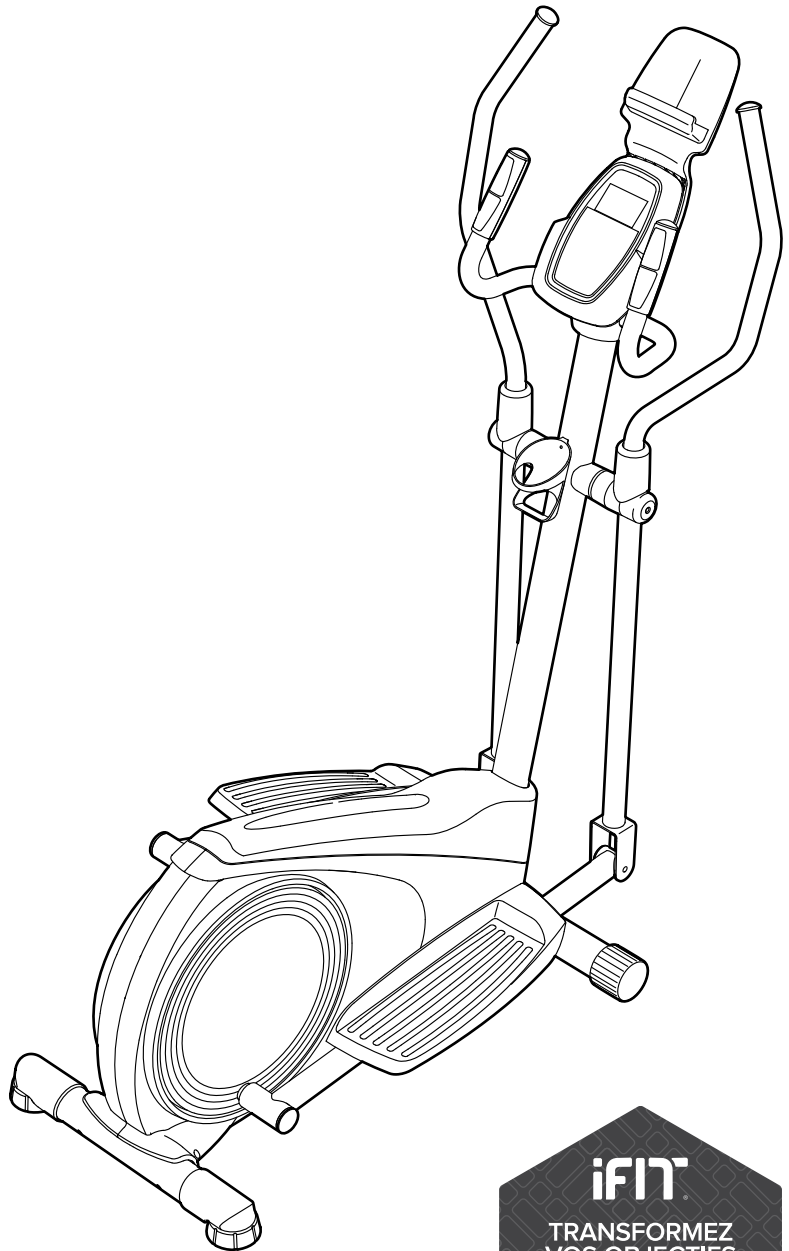
ou par courriel
customerservice@iconcanada.ca

Merci de ne pas contacter le magasin.

⚠ ATTENTION

Lisez toutes les précautions et les instructions contenues dans ce manuel avant d'utiliser cet appareil. Gardez ce manuel pour vous y référer ultérieurement.

MANUEL DE L'UTILISATEUR



IFIT

TRANSFORMEZ
VOS OBJECTIFS
DE FITNESS EN

RÉALITÉ

IFIT.COM

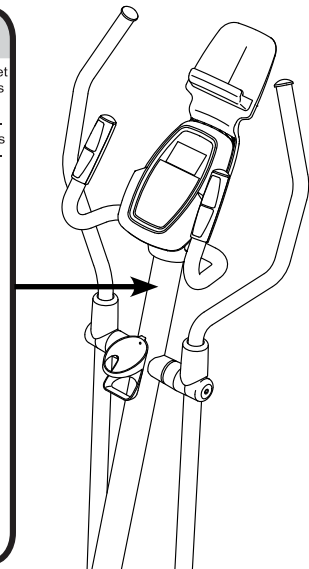
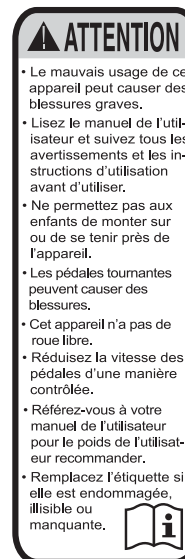
TABLE DES MATIÈRES

EMPLACEMENT DE L'AUTOCOLLANT D'AVERTISSEMENT.....	2
PRÉCAUTIONS IMPORTANTES	3
AVANT DE COMMENCER	5
TABLEAU D'IDENTIFICATION DES PIÈCES.....	6
ASSEMBLAGE	7
COMMENT UTILISER L'ELLIPTIQUE	16
ENTRETIEN ET PROBLÈMES.....	21
CONSEILS POUR L'EXERCICE.....	23
Liste des pièces	25
Schéma détaillé	26
POUR COMMANDER DES PIÈCES DE RECHANGE	Dernière Page
GARANTIE LIMITÉE	Dernière Page

EMPLACEMENT DE L'AUTOCOLLANT D'AVERTISSEMENT

L'autocollant d'avertissement illustré ci-contre est inclus avec cet appareil. Collez l'autocollant d'avertissement sur l'avertissement en anglais à l'endroit indiqué. Ce schéma indique l'emplacement de l'autocollant d'avertissement.

Si l'autocollant est manquant ou illisible, référez-vous à la page de couverture de ce manuel pour commander un nouvel autocollant gratuit. Placez le nouvel autocollant à l'endroit indiqué. Remarque : l'autocollant n'est peut-être pas illustré à l'échelle.



PRÉCAUTIONS IMPORTANTES

▲ AVERTISSEMENT : pour réduire les risques de blessures graves, lisez toutes les précautions importantes et les instructions contenues dans ce manuel, ainsi que les avertissements se trouvant sur l'appareil, avant d'utiliser votre elliptique. ICON ne peut être tenu responsable de toute blessure ou tout dégât matériel résultant directement ou indirectement de l'utilisation de cet appareil.

1. Le propriétaire est responsable de s'assurer que tous les utilisateurs de l'elliptique sont correctement informés de toutes les précautions.
2. Consultez votre médecin avant de commencer tout programme d'exercices. Ceci est particulièrement important pour les personnes de plus de 35 ans et celles ayant des problèmes de santé.
3. Utilisez uniquement l'elliptique de la manière décrite dans ce manuel.
4. L'elliptique est conçu uniquement pour une utilisation privée. N'utilisez pas l'elliptique dans un cadre commercial, locatif ou institutionnel.
5. Gardez l'elliptique à l'intérieur, à l'abri de l'humidité et de la poussière. N'installez pas l'elliptique dans un garage, sur un patio couvert, ou près d'une source d'eau.
6. Installez l'elliptique sur une surface plane, avec au moins 3 pieds (0,9 m) d'espace à l'avant et à l'arrière de l'appareil, et 2 pieds (0,6 m) de chaque côté. Pour protéger votre sol ou votre moquette, placez un tapis sous l'elliptique.
7. Inspectez et serrez correctement toutes les pièces de l'appareil régulièrement. Remplacez immédiatement toute pièce usée.
8. Gardez les enfants de moins de 12 ans et les animaux domestiques à l'écart de l'elliptique en tout temps.
9. L'elliptique ne doit pas être utilisé par des personnes dont le poids est supérieur à 250 livres (113 kg).
10. Portez des vêtements de sport quand vous faites de l'exercice ; ne portez pas des vêtements amples qui pourraient se coincer dans l'elliptique. Portez toujours des chaussures de sport pour protéger vos pieds quand vous faites de l'exercice.
11. Tenez les poignées ou les bras pour la partie supérieure du corps (PSC) lorsque vous montez et descendez de l'elliptique, et quand vous l'utilisez.
12. Le détecteur du rythme cardiaque n'est pas un dispositif médical. De nombreux facteurs peuvent rendre la lecture du rythme cardiaque moins précise. Le détecteur du rythme cardiaque ne sert qu'à donner une idée approximative des fluctuations du rythme cardiaque pendant l'exercice.
13. L'elliptique n'est pas équipé d'une roue libre ; les pédales continueront à tourner jusqu'à l'arrêt du volant. Réduisez votre vitesse de pédalage de manière contrôlée.
14. Maintenez votre dos bien droit quand vous utilisez l'elliptique ; ne vous cambrez pas.
15. Un excès d'exercice peut entraîner des blessures graves voire la mort. Si vous ressentez des étourdissements ou de la douleur, arrêtez immédiatement l'exercice et retrouvez votre calme.

PROTÉGEZ

VOTRE ÉQUIPEMENT DE FITNESS
AVEC UNE EXTENSION DE SERVICE



Votre nouvel équipement de fitness représente un investissement important pour votre santé. Protégez maintenant cet investissement contre les soucis mécaniques et électriques imprévisibles jusqu'à cinq ans.

CARACTÉRISTIQUES DE L'EXTENSION

- Une protection de un à cinq ans
- Un réseau de plus de 100 centres de réparations
- Des techniciens hautement qualifiés
- Une ligne d'appel nationale gratuite
- Une procédure simple pour les réparations
- Pas de déclaration à remplir
- Une inscription facile
- Des réparations rapides et efficaces partout au Canada
- Frais de réparation à domicile couverts
- Pièces et la main-d'œuvre incluses
- Pannes mécaniques et électriques incluses

Pour protéger votre équipement aujourd'hui,
appelez le Service à la Clientèle au
1-888-936-4266
Ou envoyez-nous un courriel au
customerservice@iconcanada.ca

 **ICON**TM
du/of Canada Inc.

AVANT DE COMMENCER

Merci d'avoir sélectionné le nouvel elliptique GOLD'S GYM® STRIDE TRAINER 350. Le STRIDE TRAINER 350 offre un choix de fonctionnalités conçues pour rendre vos entraînements chez vous plus efficaces et plus agréables.

Nous vous conseillons de lire attentivement ce manuel avant d'utiliser l'elliptique. Si vous avez des questions après avoir lu ce manuel, veuillez vous référer à la page de couverture de ce manuel pour

nous contacter. Pour nous permettre de mieux vous assister, notez le numéro du modèle et le numéro de série de l'appareil avant de nous appeler. Le numéro du modèle et l'emplacement de l'autocollant du numéro de série sont indiqués sur la page de couverture de ce manuel.

Familiarisez-vous avec les pièces sur le schéma ci-dessous avant de continuer la lecture de ce manuel.

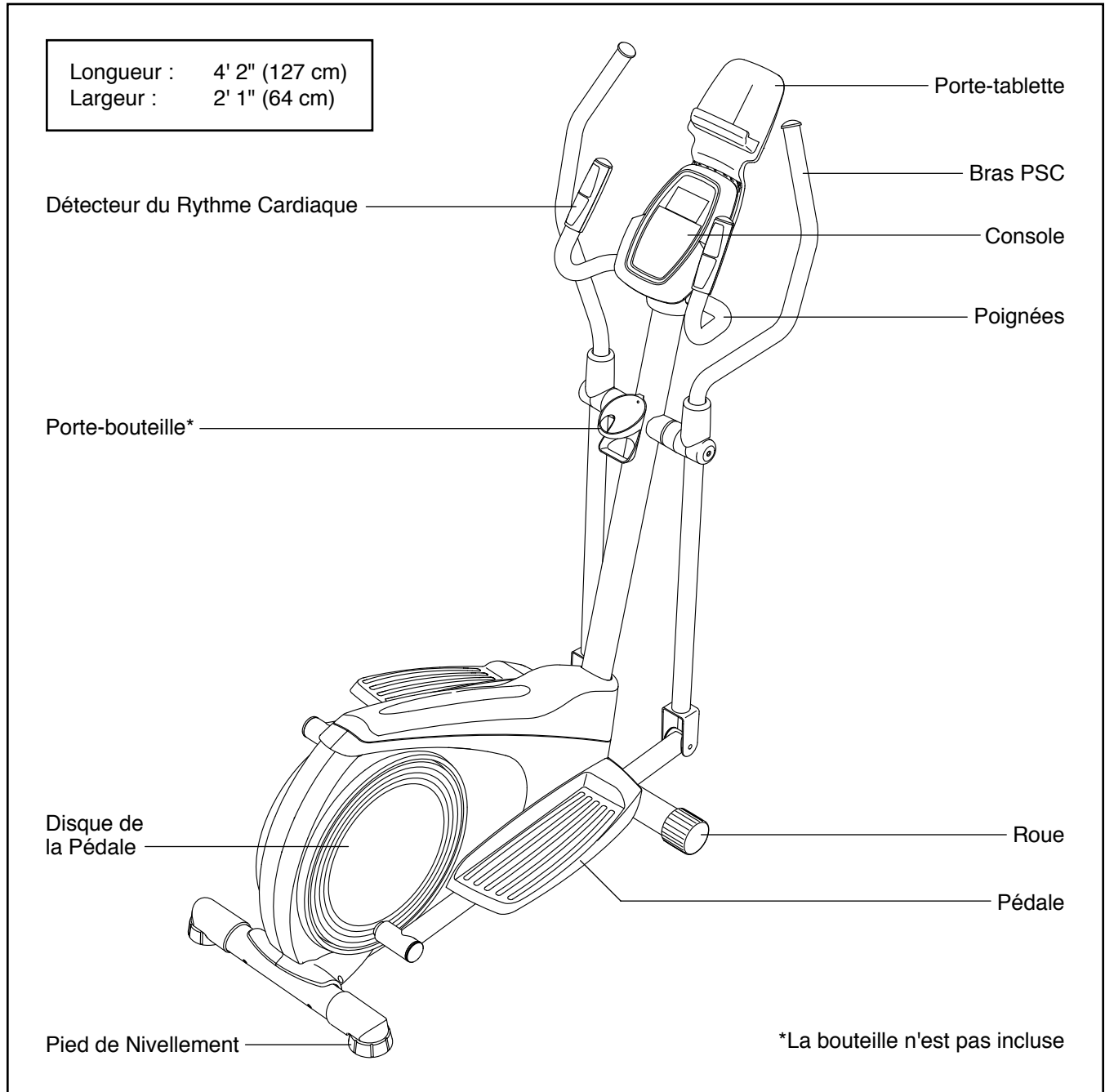
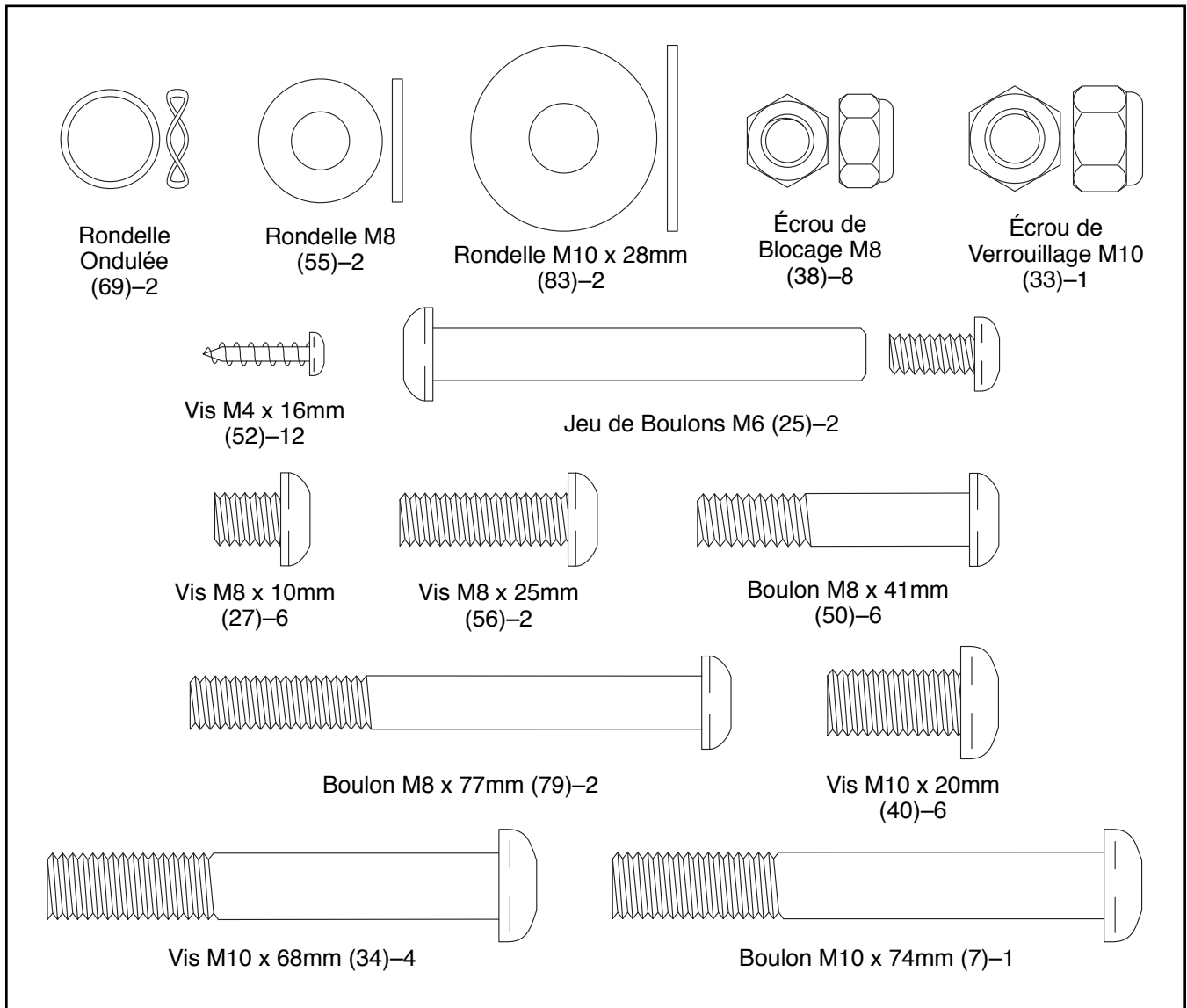


TABLEAU D'IDENTIFICATION DES PIÈCES

Référez-vous aux schémas ci-dessous pour identifier les petites pièces utilisées lors de l'assemblage. Le nombre entre parenthèses à côté de chaque schéma fait référence au numéro de la pièce sur la LISTE DES PIÈCES, vers la fin de ce manuel. Le nombre après les parenthèses est la quantité nécessaire à l'assemblage. **Remarque : si une pièce n'est pas dans le sac des pièces, vérifiez qu'elle n'est pas pré-assemblée. Des pièces de rechange peuvent être incluses.**



ASSEMBLAGE

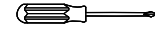
- Il faut être deux personnes pour assembler cet appareil.
- Placez toutes les pièces sur un espace dégagé et retirez tout le matériel d'emballage. Ne jetez pas le matériel d'emballage avant d'avoir terminé toutes les étapes de l'assemblage.
- Les pièces portant l'indication « L » ou « Left » font référence au côté gauche, et les pièces portant l'indication « R » ou « Right » font référence au côté droit.
- Pour identifier les petites pièces, référez-vous à la page 6.

- En plus de l'outil inclus, l'assemblage requiert les outils suivants :

une clé à molette



un tournevis cruciforme



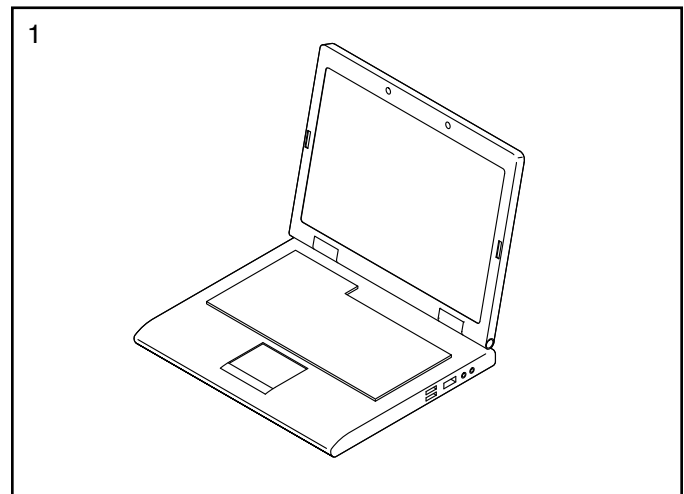
un maillet en caoutchouc



Un jeu de clés peut faciliter l'assemblage. Pour éviter d'abîmer les pièces, n'utilisez pas d'outils électriques.

1. Appelez ou envoyez un courriel au Service à la Clientèle (voir la couverture de ce manuel) aujourd'hui et enregistrez votre appareil.

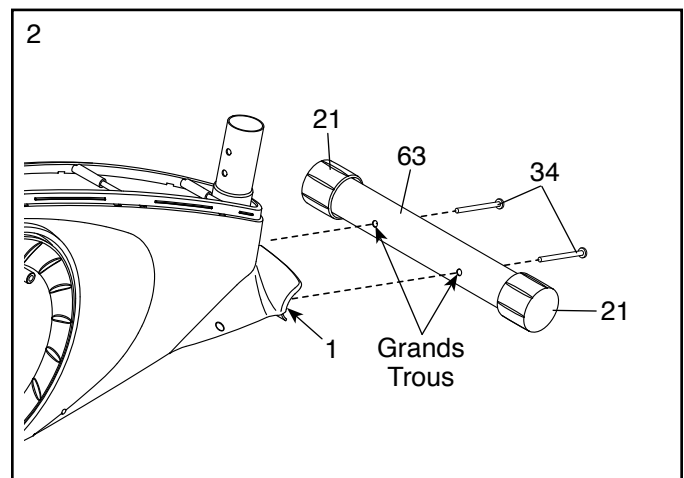
- activez votre garantie
- gagnez du temps si vous avez besoin de contacter le Service à la Clientèle plus tard
- pour nous permettre de vous informer des mises à jours et des offres



2. Identifiez le Stabilisateur Avant (63), qui est équipé de Roulettes (21).

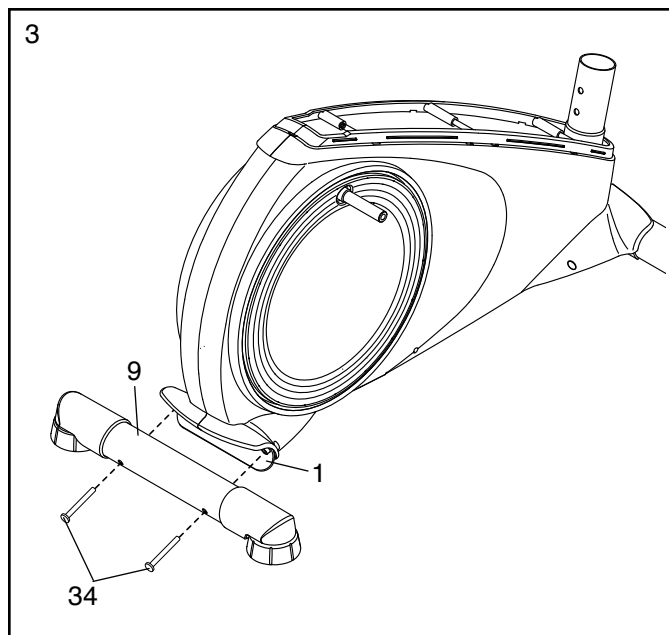
Orientez le Stabilisateur Avant (63) comme indiqué sur l'autocollant. **Assurez-vous que les grands trous sur le Stabilisateur Avant sont en face du Cadre (1).**

Pendant qu'une autre personne soulève la partie avant du Cadre (1), attachez le Stabilisateur Avant (63) sur le Cadre à l'aide de deux Vis M10 x 68mm (34).



3. Orientez le Stabilisateur Arrière (9) comme indiqué sur l'autocollant.

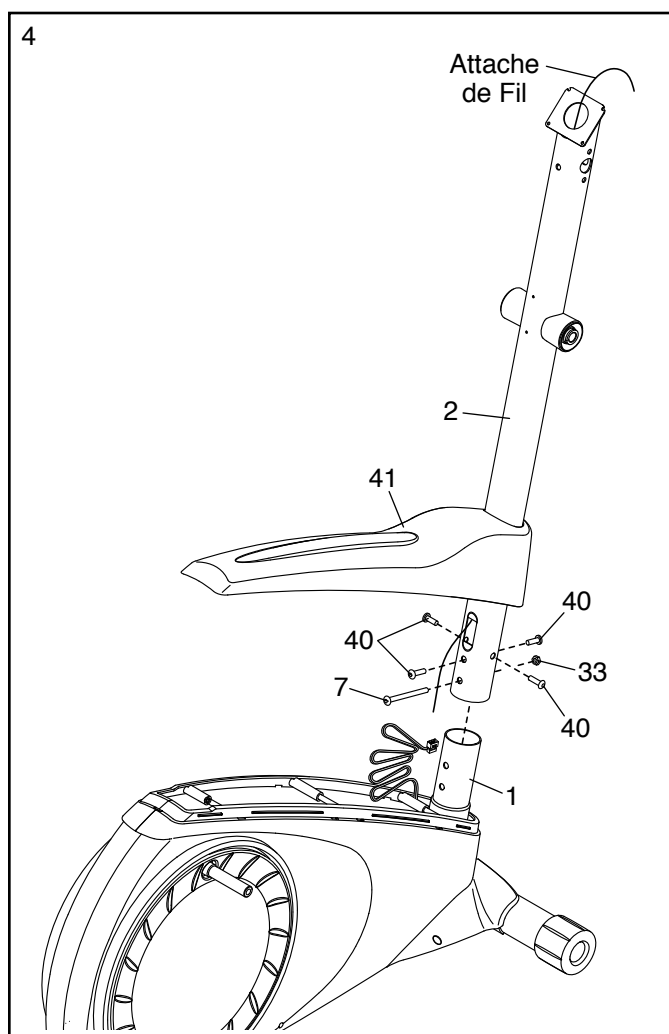
Pendant qu'une autre personne soulève la partie arrière du Cadre (1), attachez le Stabilisateur Arrière (9) sur le Cadre à l'aide de deux Vis M10 x 68mm (34).



4. Orientez le Montant (2) et le Boîtier du Capot (41) comme sur le schéma. Glissez le Boîtier du Capot vers le haut sur le Montant. **Ne retirez pas l'attache de fil du Montant.**

Ensuite, glissez le Montant (2) dans le Cadre (1).

Attachez le Montant (2) à l'aide de quatre Vis M10 x 20mm (40), un Boulon M10 x 74mm (7) et un Écrou de Verrouillage M10 (33). **Ne serrez pas encore les Vis et le Boulon.**

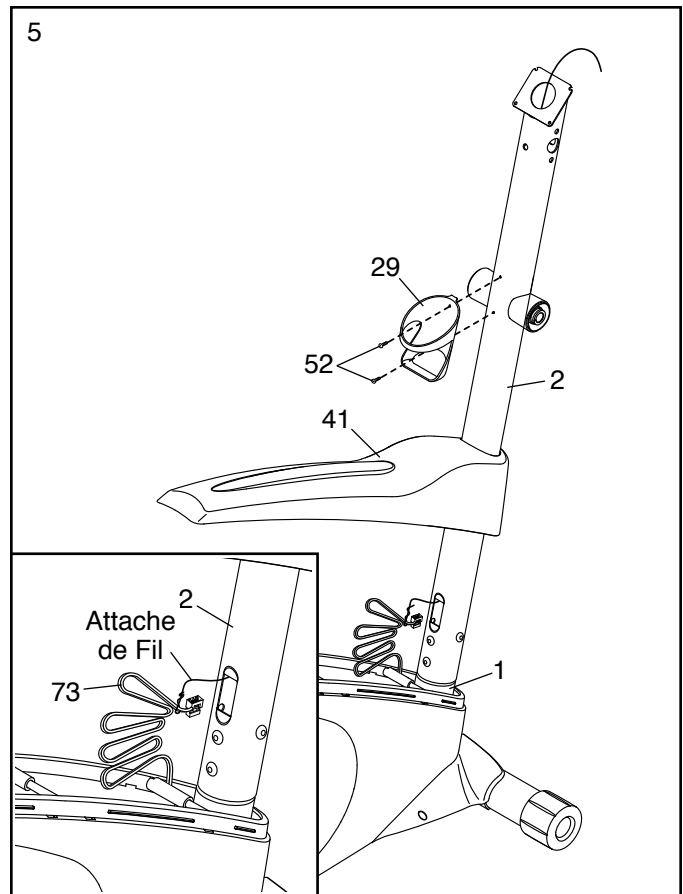


5. **Référez-vous au schéma encadré.** Localisez l'attache de fil dans le Montant (2). Attachez l'extrémité inférieure de l'attache de fil sur le Groupement de Fils (73). Ensuite, tirez la partie supérieure de l'attache de fil hors du haut du Montant.

Conseil : pour que le Groupement de Fils (73) ne tombe pas à l'intérieur du Montant (2), attachez-le fermement avec l'attache de fil.

Ensuite, glissez le Boîtier du Capot (41) vers le bas jusqu'au Cadre (1). **N'enfoncez pas encore le Boîtier du Capot en place.**

Ensuite, attachez le Porte-bouteille (29) sur le Montant (2) à l'aide de deux Vis M4 x 16mm (52).

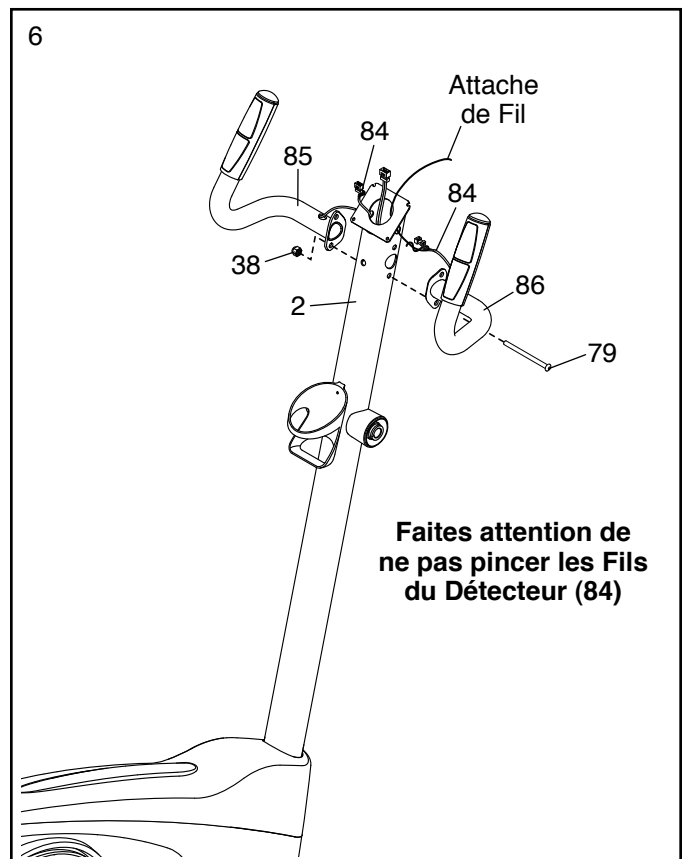


6. Identifiez les Poignées Gauche et Droite (85, 86). **Ne retirez pas les attaches de fil des Poignées.**

Conseil : faites attention de ne pas pincer les Fils du Détecteur (84). Attachez les Poignées Gauche et Droite (85, 86) sur le Montant (2) à l'aide d'un Boulon M8 x 77mm (79) et d'un Écrou de Blocage M8 (38). **Ne serrez pas encore le Boulon.**

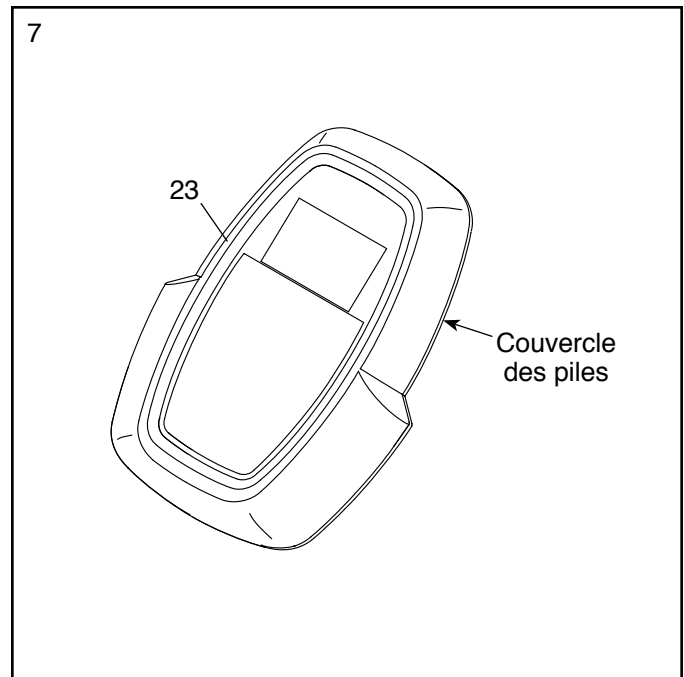
Assurez-vous que le Boulon M8 x 77mm (79) est enfoncé dans le trou inférieur dans les Poignées Gauche et Droite (85, 86) et le Montant (2).

Trouvez les attaches de fil à l'intérieur du Montant (2). Attachez les extrémités inférieures des attaches de fil sur les Fils du Détecteur (84). Ensuite, tirez les extrémités supérieures des attaches de fil vers le haut hors du sommet du Montant.



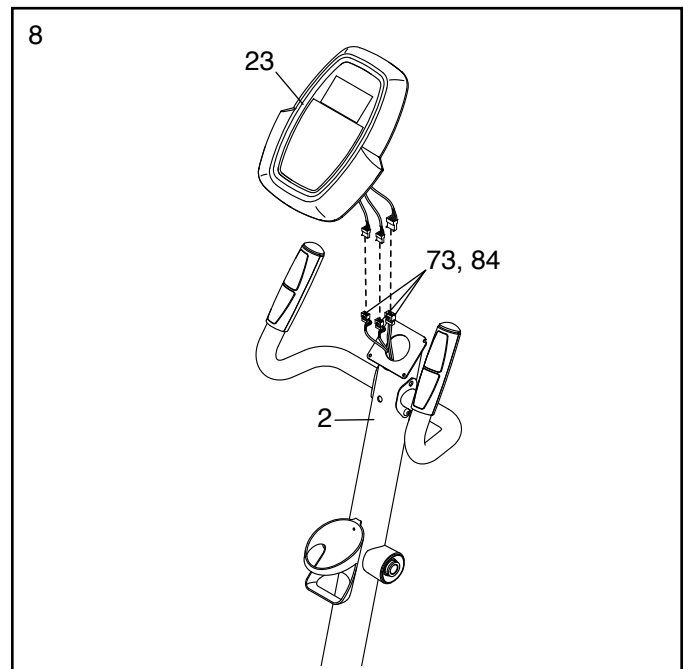
7. La Console (23) peut fonctionner avec quatre piles AA (non incluses) ; des piles alcalines sont conseillées. Évitez de mélanger des piles anciennes et des piles neuves, ou des piles alcalines et standards et/ou rechargeables.
IMPORTANT : si la Console a été exposée à des températures froides, laissez-la se réchauffer à la température ambiante avant d'installer les piles. Si vous ne suivez pas cette consigne, l'écran de la console ou d'autres composants électroniques risquent de s'endommager.

Enlevez le couvercle du compartiment des piles situé à l'arrière de la Console (23) et insérez les piles dans le compartiment. **Assurez-vous que les piles sont dans le sens indiqué sur les schémas à l'intérieur du compartiment des piles.** Ensuite, réattachez le couvercle des piles.



8. Retirez et jetez les attaches de fil du Groupement de Fils (73) et des Fils du Détecteur (84).

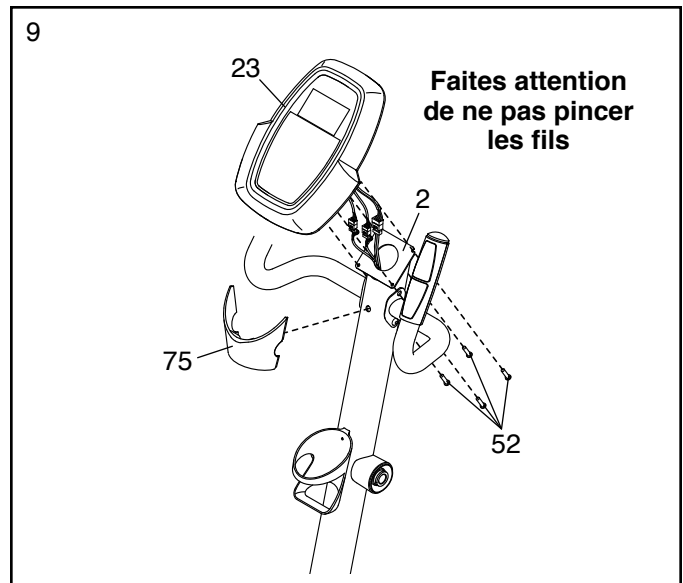
Pendant qu'une autre personne tient la Console (23) près du Montant (2), branchez les fils de la Console dans le Groupement de Fils (73) et dans les Fils du Détecteur (84).



9. Insérez l'excédent de fils dans le Montant (2) ou dans la Console (23).

Enfoncez le Boîtier Arrière du Montant (75) sur le Montant (2). Demandez à une autre personne de tenir le Boîtier Arrière du Montant en place.

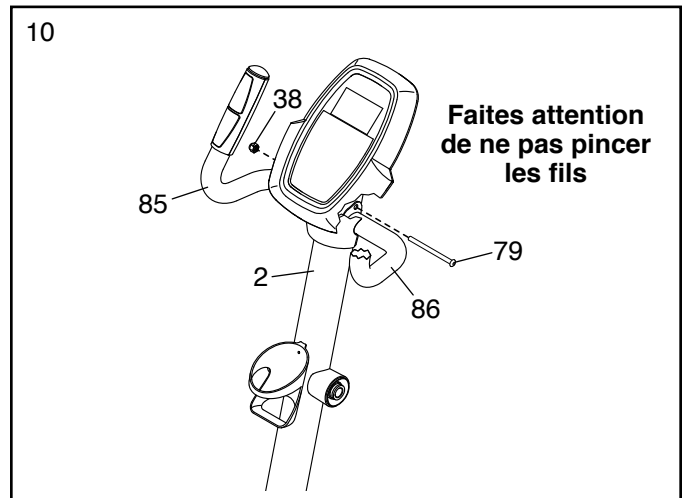
Conseil : faites attention de ne pas pincer les fils. Attachez la Console (23) sur le Montant (2) à l'aide de quatre Vis M4 x 16mm (52).



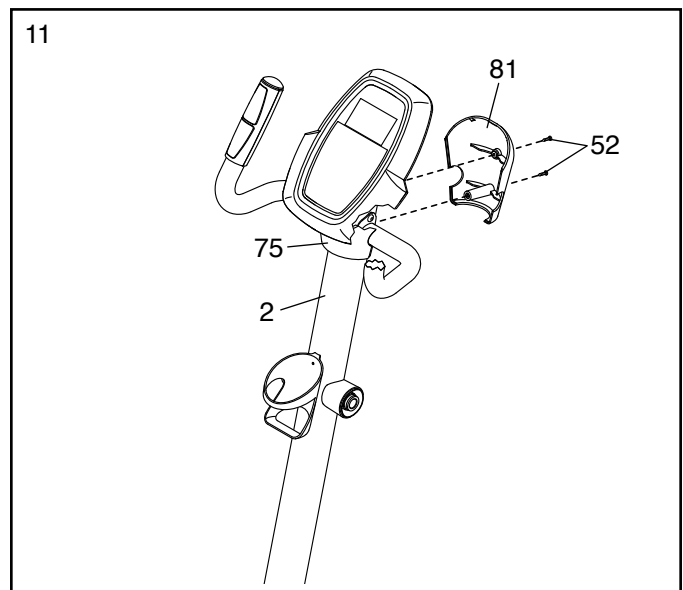
10. Terminez d'attacher les Poignées Gauche et Droite (85, 86) sur le Montant (2) à l'aide d'un Boulon M8 x 77mm (79) et d'un Écrou de Blocage M8 (38)

Conseil : alors que vous insérez le Boulon M8 x 77mm (79), faites attention de ne pas pincer ou abîmer les fils à l'intérieur du Montant (2).

Référez-vous à l'étape 6. Vissez les Vis M8 x 77mm (79).



11. Attachez le Boîtier Avant du Montant (81) sur le Montant (2) et sur le Boîtier Arrière du Montant (75) à l'aide de deux Vis M4 x 16mm (52).



12. Identifiez le Bras PSC Droit (8).

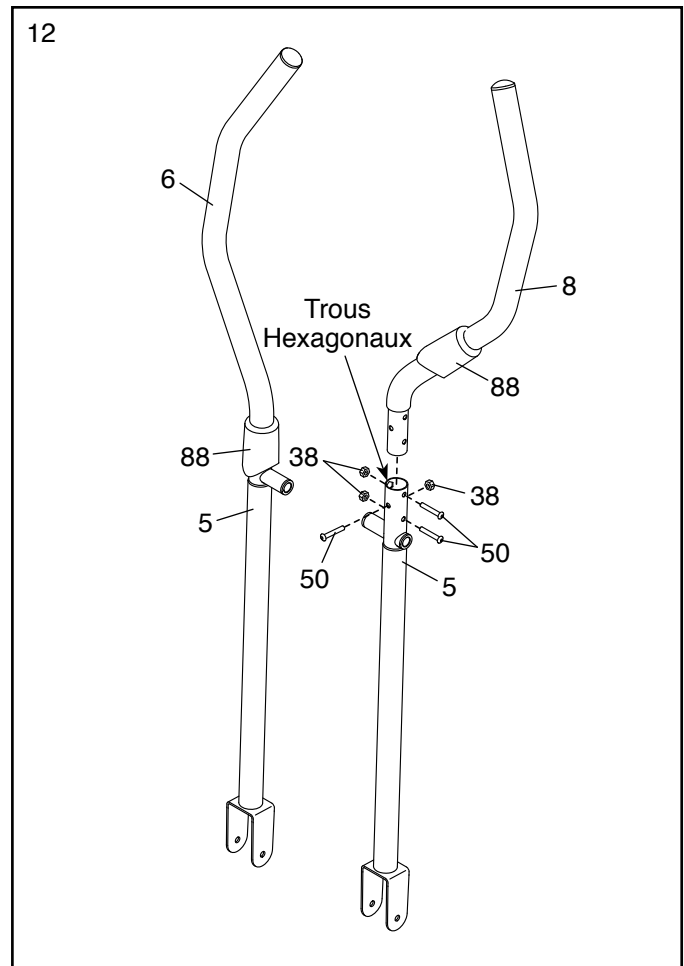
Glissez un Manchon du Bras PSC (88) vers le haut sur le Bras PSC Droit (8).

Insérez le Bras PSC Droit (8) dans une Jambe PSC (5).

Conseil : demandez à une autre personne de tenir le Manchon du Bras PSC (88) pendant que vous effectuez cette étape :

attachez le Bras PSC Droit (8) sur la Jambe PSC (5) à l'aide de trois Boulons M8 x 41mm (50) et trois Écrous de Blocage M8 (38). **Assurez-vous que les Écrous de Blocage sont à l'intérieur des trous hexagonaux.**

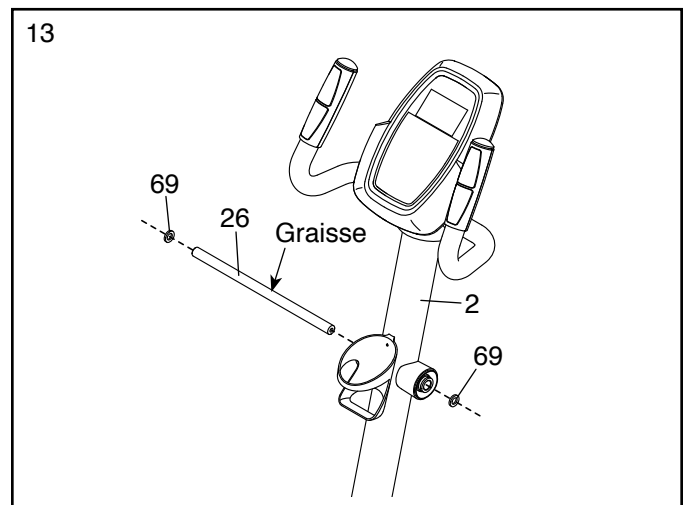
Assemblez le Bras PSC Gauche (6) et l'autre Jambe PSC (5) de la même façon.



13. Insérez l'Essieu de Pivot (26) dans le Montant (2), puis centrez l'Essieu de Pivot.

Utilisant un petit sac en plastique pour éviter de salir vos doigts et appliquez une quantité généreuse de la graisse incluse sur les extrémités de l'Essieu de Pivot (26).

Glissez une Rondelle Ondulée (69) de chaque côté de l'Essieu de Pivot (26).



14. Orientez une Bague d'Espacement du Bras PSC (47) comme sur le schéma. Glissez la Bague d'Espacement du Bras PSC sur le côté droit de l'Essieu de Pivot (26).

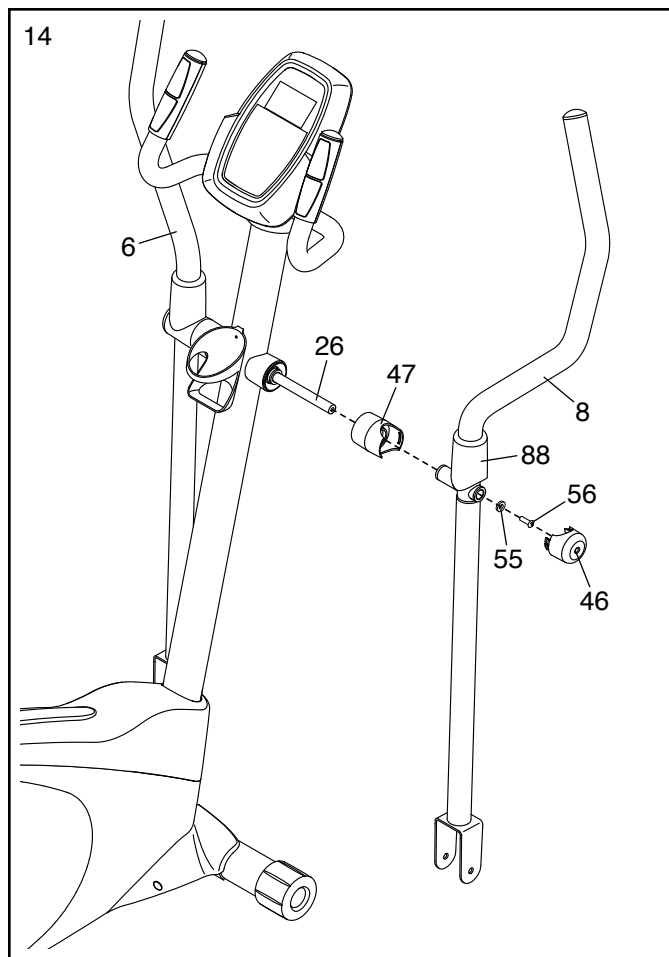
Glissez le Bras PSC Droit (8) sur le côté droit de l'Essieu de Pivot (26).

Répétez cette étape de l'autre côté de l'elliptique.

Vissez une Vis M8 x 25mm (56) avec une Rondelle M8 (55) dans chacune des extrémités de l'Essieu de Pivot (26), **en même temps**.

Ensuite, glissez le Manchon du Bras PSC (88) vers le haut. Enfoncez ensuite les languettes de l'Embout de l'Essieu (46) dans la Bague d'Espacement du Bras PSC (47). **Répétez cette tâche de l'autre côté de l'elliptique.**

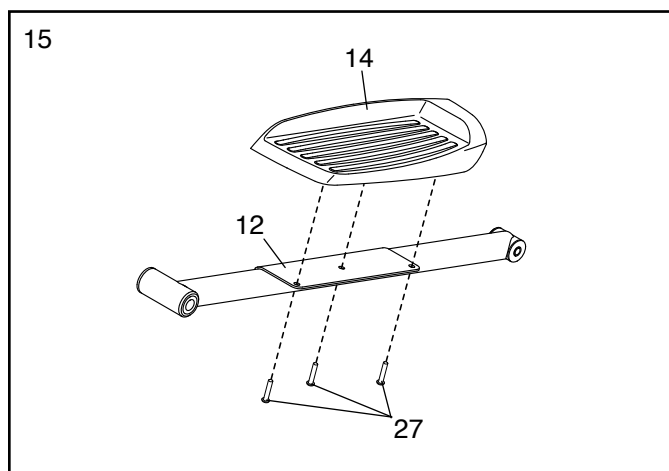
Glissez le Manchon du Bras PSC (88) vers le bas pour recouvrir les Boulons M8 x 41mm (non illustrés). **Répétez cette étape de l'autre côté de l'elliptique.**



15. Identifiez la Pédale Droite (14) et le Bras de la Pédale Droite (12).

Attachez la Pédale Droite (14) sur le Bras de la Pédale Droite (12) à l'aide de trois Vis M8 x 10mm (27).

Assemblez la Pédale Gauche (non illustrée) et le Bras de la Pédale Gauche (non illustré) de la même façon.



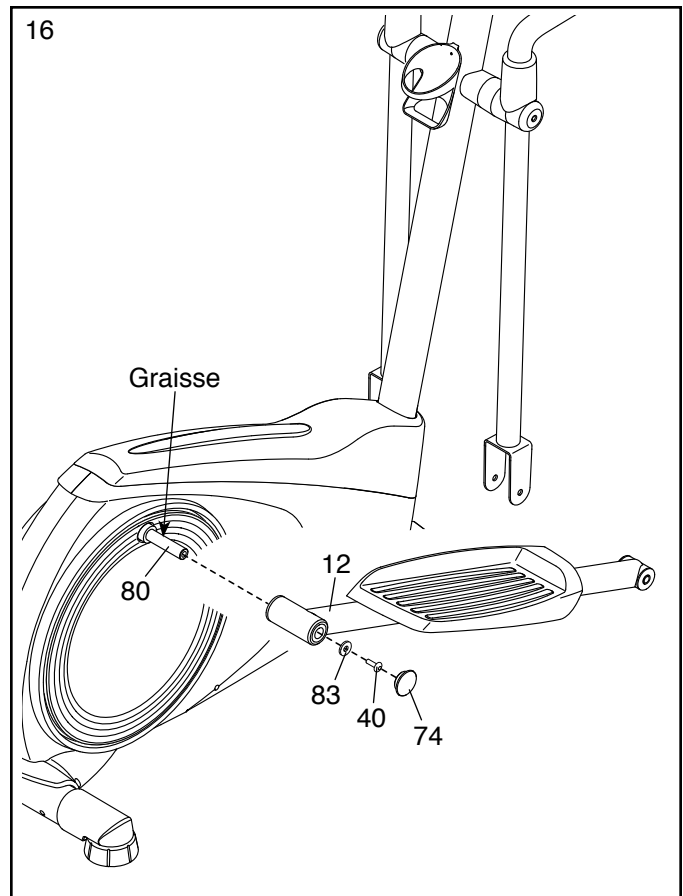
16. Appliquez un peu de graisse sur l'Essieu du Bras Droit du Pédalier (80).

Glissez le Bras de la Pédale Droite (12) dans l'essieu sur le Bras Droit du Pédalier (80).

Ensuite, glissez une Rondelle M10 x 28mm (83) sur la Vis M10 x 20mm (40), puis serrez la Vis dans l'essieu.

Ensuite, enfoncez un Embout du Bras de la Pédale (74) dans le Bras de la Pédale Droite (12).

Répétez cette étape de l'autre côté de l'elliptique.



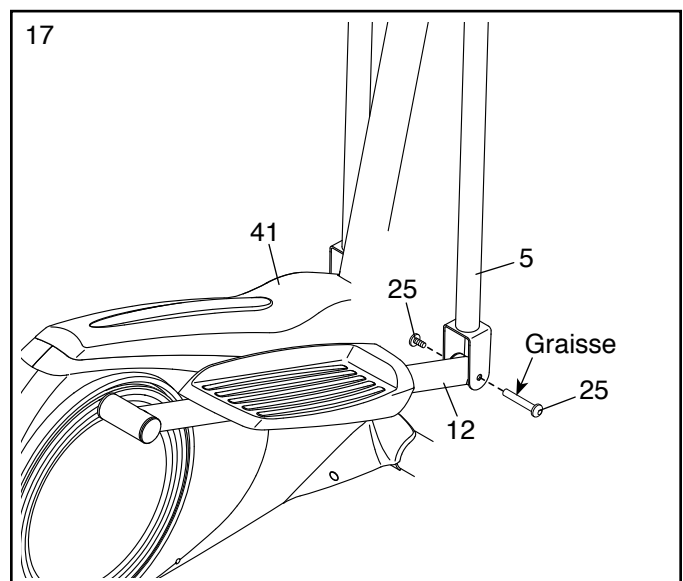
17. **Référez-vous aux étapes 4 et 5.** Serrez les Vis M10 x 20mm (40) et le Boulon M10 x 74mm (7). Ensuite, enfoncez le Boîtier du Capot (41) en place.

Appliquez une petite quantité de graisse sur un Jeu de Boulons M6 (25).

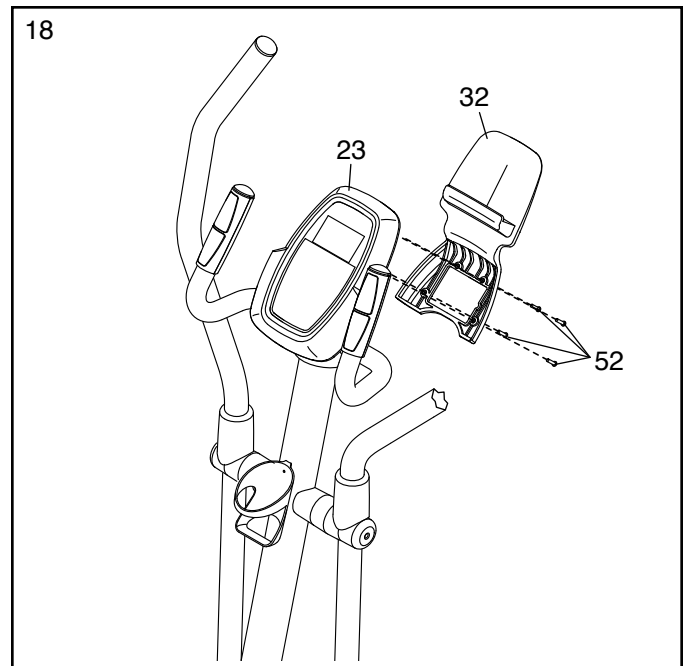
Tenez l'extrémité du Bras de la Pédale Droite (12) à l'intérieur du support de la Jambe PSC (5) droite.

Attachez la Jambe PSC (5) droite sur le Bras de la Pédale Droite (12) à l'aide du Jeu de Boulons M6 (25).

Répétez cette étape de l'autre côté de l'elliptique.



18. Attachez le Porte-tablette (32) au dos de la Console (23) à l'aide de quatre Vis M4 x 16mm (52).

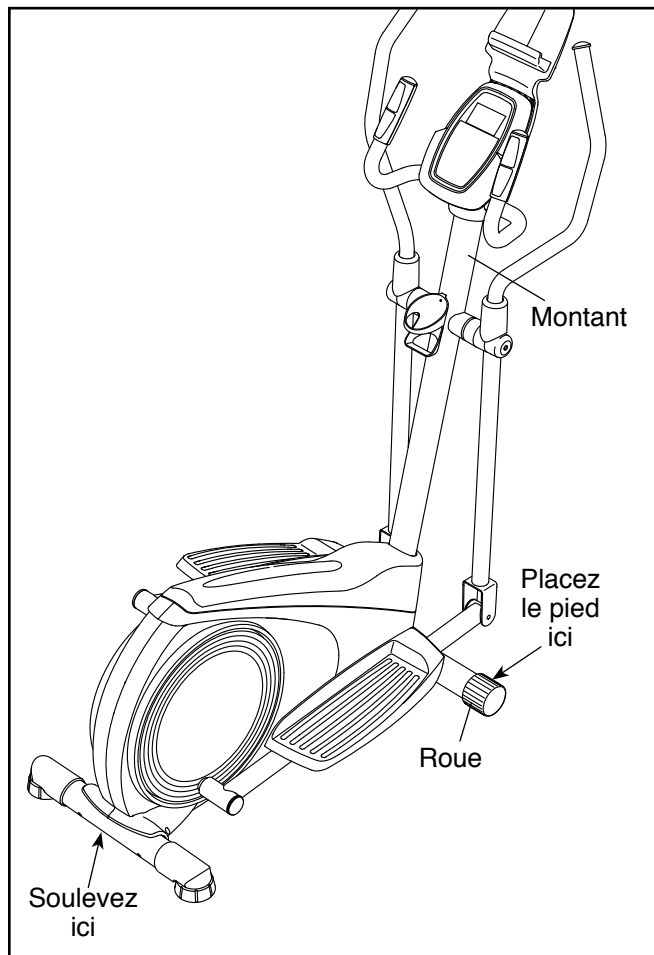


19. **Assurez-vous que toutes les pièces de l'elliptique sont correctement serrées.** Remarque : des pièces supplémentaires sont peut-être incluses. Pour protéger votre sol ou votre moquette, placez un tapis sous l'elliptique.

COMMENT UTILISER L'ELLIPTIQUE

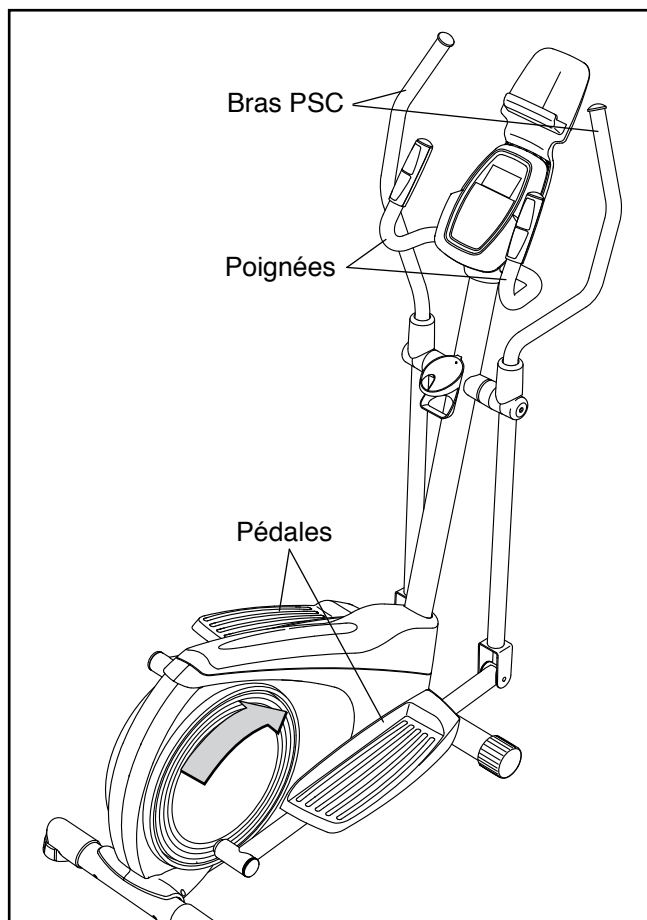
COMMENT DÉPLACER L'ELLIPTIQUE

À cause de la taille et du poids de l'elliptique, il faut deux personnes pour le déplacer. Tenez-vous debout devant l'elliptique, tenez le montant et placez un pied contre une des roulettes. Tirez le montant et demandez à une autre personne de soulever le stabilisateur arrière jusqu'à ce que l'elliptique repose sur les roulettes. Déplacez doucement l'elliptique jusqu'à l'emplacement souhaité, puis baissez-le jusqu'au sol.



COMMENT S'ENTRAÎNER SUR L'ELLIPTIQUE

Pour monter sur l'elliptique, tenez les poignées ou les bras pour la partie supérieure de corps (PSC) et posez un pied sur la pédale la plus basse. Ensuite, posez l'autre pied sur l'autre pédale.

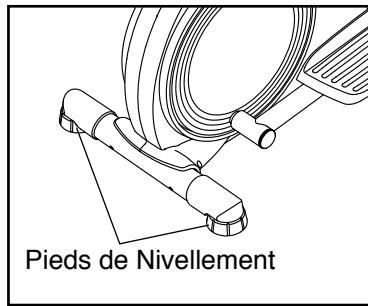


Appuyez sur les pédales jusqu'à ce qu'elles tournent en effectuant un mouvement continu. **Remarque : les pédales peuvent tourner dans les deux sens. Il est recommandé de tourner les pédales dans le sens de la flèche ; toutefois, pour varier l'exercice, vous pouvez tourner les pédales dans le sens inverse.**

Pour descendre de l'elliptique, attendez que les pédales soient complètement immobilisées. **Remarque : l'elliptique n'est pas équipé d'une roue libre ; les pédales continueront à tourner jusqu'à l'immobilisation du volant.** Lorsque les pédales sont immobiles, retirez d'abord le pied de la pédale la plus haute. Ensuite, descendez de la pédale la plus basse.

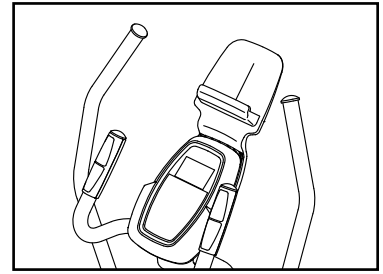
COMMENT NIVELER L'ELLIPTIQUE

Si l'elliptique est légèrement bancal durant son utilisation, tournez un ou les deux pieds de nivellement sous l'arrière du cadre jusqu'à ce que l'elliptique soit stable.



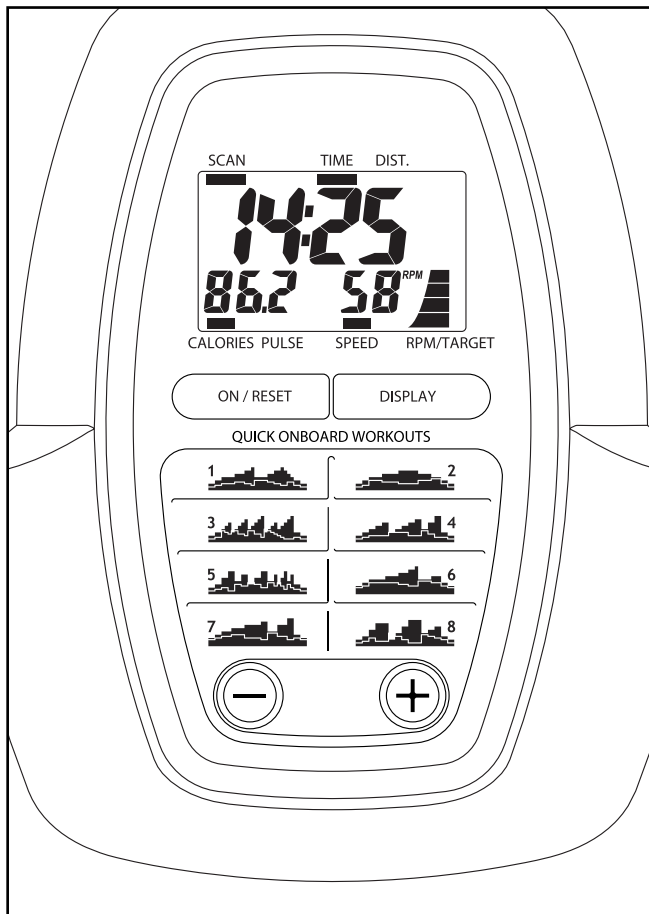
COMMENT UTILISER LE MODE MANUEL

IMPORTANT : le porte-tablette est conçu pour tenir la plupart des tablettes de taille standard. Ne placez pas d'autres appareils électroniques ou des objets dans le porte-tablette.



Pour insérer une tablette dans le porte-tablette, placez le rebord inférieur de la tablette dans la gouttière. **Assurez-vous que la tablette est bien maintenue en place dans le porte-tablette.** Suivez ces étapes à l'envers pour retirer la tablette du porte-tablette.

SCHÉMA DE LA CONSOLE



CARACTÉRISTIQUES DE LA CONSOLE

La console offre un éventail de fonctionnalités conçues pour rendre vos entraînements plus efficaces et plus agréables.

Quand vous utilisez le mode manuel de la console, vous pouvez changer la résistance des pédales d'une simple pression de touche. Pendant que vous vous entraînez, la console affiche en continu des données sur votre entraînement. Vous pouvez aussi mesurer votre rythme cardiaque à l'aide du détecteur du rythme cardiaque sur les poignées.

La console offre aussi un choix d'entraînements intégrés rapides. Ces programmes changent automatiquement la résistance des pédales et vous invitent à varier votre vitesse tout en vous guidant lors d'entraînements efficaces.

Avant d'utiliser la console, assurez-vous que des piles y sont installées (voir l'étape 7 de l'assemblage page 10). Si l'écran est recouvert d'un film en plastique transparent, retirez le film.

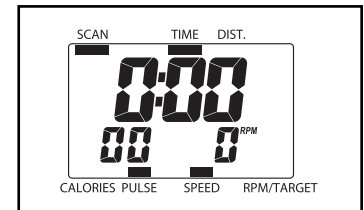
COMMENT UTILISER LE MODE MANUEL

1. Allumez la console.

Pour allumer la console, appuyez sur la touche On/Reset (marche/initiaisation) ou commencez à pédaler. Tous les affichages de l'écran s'allument pendant un instant, puis la console est prête à l'utilisation.

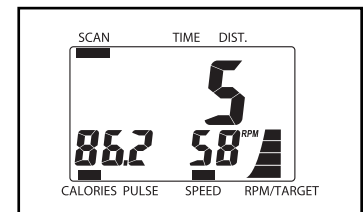
2. Sélectionnez le mode manuel.

Quand vous allumez la console, le mode manuel est sélectionné. Si vous avez sélectionné un entraînement, sélectionnez de nouveau le mode manuel en appuyant sur l'une des touches Quick Onboard Workouts (entraînements intégrés rapides) jusqu'à ce que des zéros apparaissent sur l'écran.



3. Changez la résistance des pédales, si désiré.

Pendant que vous pédalez, changez la résistance des pédales en appuyant sur les touches d'augmentation et de diminution de la résistance.



Remarque : quand vous appuyez sur une touche, les pédales mettent quelques instants à atteindre la résistance sélectionnée.

4. Suivez votre progression sur l'écran.

La console comporte plusieurs affichages qui affichent les informations d'entraînement suivantes :

Speed (vitesse) : cet affichage indique votre vitesse de pédalage, en tours par minute (rpm).

Time (temps) : cet affichage indique le temps écoulé. Remarque : lorsqu'un entraînement est sélectionné, l'écran affiche le temps restant avant la fin de l'entraînement plutôt que le temps écoulé.

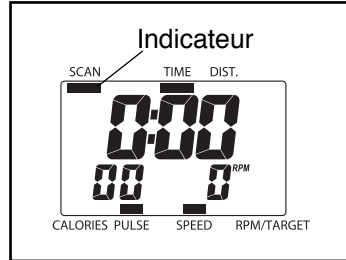
Distance : cet affichage indique la distance totale parcourue en pédalant, en tours par minute.

Calories : cet affichage indique la quantité approximative de calories brûlées.

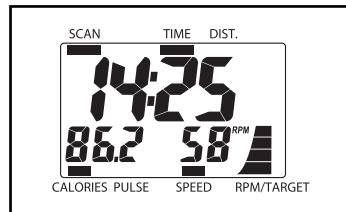
Pulse (rythme cardiaque) : cet affichage indique votre rythme cardiaque quand vous utilisez le détecteur du rythme cardiaque sur les poignées

Scan (balayage) : lorsque vous sélectionnez cette option d'affichage, la partie supérieure de l'écran affiche le temps et la distance, et la partie inférieure gauche affiche les calories.

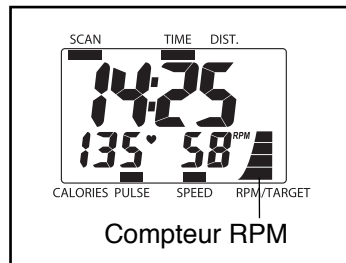
Lorsque vous allumez la console, l'affichage balayage est automatiquement sélectionné. Un indicateur apparaît sous le mot SCAN (balayage) pour indiquer que le mode balayage est sélectionné.



Tout au long de vos exercices, la partie supérieure de l'écran affiche tour à tour le temps écoulé et la distance parcourue en pédalant ; la partie inférieure gauche de l'écran affiche le nombre de calories brûlées. La partie inférieure droite de l'écran affiche la vitesse des pédales.



De plus, le compteur RPM (tours par minute) situé sur le côté droit de l'écran affiche une représentation visuelle de la vitesse des pédales.



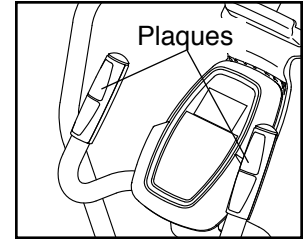
Alors que vous augmentez ou diminuez votre vitesse, des barres apparaissent ou disparaissent sur le compteur RPM.

Pour annuler le mode balayage, appuyez sur la touche Display (affichage). L'indicateur sous le mot SCAN (balayage) disparaît alors. La partie supérieure de l'écran affiche alors uniquement le temps écoulé. Si vous appuyez de nouveau sur la touche Display (affichage), la partie supérieure de l'écran affichera uniquement la distance parcourue en pédalant. Pour sélectionner de nouveau le mode balayage, appuyez plusieurs fois sur la touche Display (affichage) jusqu'à ce qu'un indicateur apparaisse sous le mot SCAN (balayage).

Pour remettre l'écran à zéro, appuyez sur la touche On/Reset (marche/initialisation). Pour suspendre l'activité de la console, cessez de pédaler. Lorsque la console est mise en pause, le temps clignote sur l'écran. Pour reprendre l'entraînement, recommencez simplement à pédaler.

5. Mesurez votre rythme cardiaque, si désiré.

Remarque : si les plaques métalliques du détecteur du rythme cardiaque sur les poignées sont recouvertes d'un film en plastique transparent, retirez le film.



Pour mesurer votre rythme cardiaque, tenez le détecteur du rythme cardiaque sur les poignées en plaçant la paume de vos mains contre les plaques. **Évitez de bouger les mains de manière excessive ou de trop serrer les plaques.**

Une fois que votre pouls est détecté, l'indicateur en forme de cœur se met à clignoter sur l'écran à chaque battement de votre cœur, puis deux tirets apparaissent. Après quelques instants, votre rythme cardiaque s'affiche sur l'écran.

Pour une lecture plus précise de votre rythme cardiaque, tenez les plaques pendant au moins 15 secondes. Remarque : si vous tenez le détecteur du rythme cardiaque plus longtemps, l'écran affichera votre rythme cardiaque jusqu'à 30 secondes. L'écran affichera ensuite votre rythme cardiaque en même temps que les autres modes.

Si votre rythme cardiaque ne s'affiche pas, assurez-vous que vos mains sont placées comme décrit. Évitez de trop bouger les mains ou de trop serrer les plaques. Pour obtenir les meilleurs résultats, nettoyez les plaques à l'aide d'un chiffon doux ; **ne nettoyez jamais les plaques avec de l'alcool ou des produits abrasifs ou chimiques.**

6. Lorsque vous avez terminé vos exercices, la console s'éteint automatiquement.

Si les pédales ne bougent pas pendant quelques secondes, le temps se met à clignoter sur l'écran et la console se met en pause.

Si les pédales ne bougent pas pendant plusieurs minutes, la console s'éteint et les écrans se remettent à zéro.

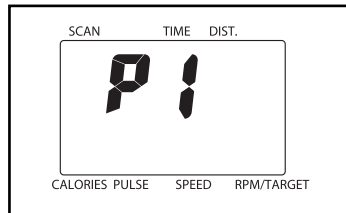
COMMENT UTILISER UN ENTRAÎNEMENT INTÉGRÉ RAPIDE

1. Allumez la console.

Pour allumer la console, appuyez sur la touche On/Reset (marche/initialisation) ou commencez à pédaler. Tous les affichages de l'écran s'allument pendant un instant, puis la console est prête à l'utilisation.

2. Sélectionnez un entraînement rapide.

Pour sélectionner un entraînement rapide, appuyez sur la touche Quick Onboard Workouts (entraînement intégré rapide) de votre choix. Le nom de l'entraînement s'affiche sur l'écran.



Quelques secondes après avoir sélectionné un entraînement rapide, l'écran affiche la durée de l'entraînement.

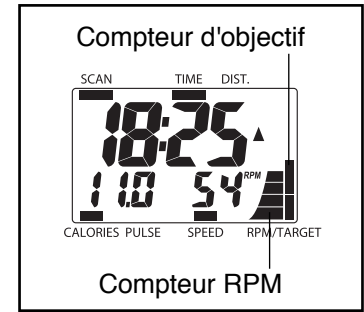
3. Commencez à pédaler pour lancer l'entraînement.

Les entraînements rapides sont constitués de plusieurs segments d'une minute. Un niveau de résistance et un objectif de vitesse (en tours par minute, ou RPM) sont programmés pour chaque segment.

Chaque fois que la résistance est sur le point de changer, le niveau de résistance se met à clignoter sur l'écran pendant quelques secondes. La résistance des pédales change ensuite automatiquement pour atteindre le niveau de résistance programmé pour le segment suivant.

Si le niveau de résistance du segment en cours est trop élevé ou trop faible, vous pouvez le changer manuellement en appuyant sur les touches de la Resistance (résistance). **IMPORTANT : quand le segment suivant de l'entraînement commence, les pédales se règlent automatiquement sur la résistance programmée pour ce segment.**

Les objectifs de vitesse pour l'entraînement sont indiquées sur le compteur d'objectif sur l'écran. Le compteur RPM affiche votre vitesse de pédalage réelle.



Quand le compteur d'objectif change de taille durant l'entraînement, ajustez votre vitesse pour que le même nombre de barres apparaisse sur les deux compteurs. Si votre vitesse est inférieure à l'objectif de vitesse du segment en cours, une flèche apparaît à côté du compteur RPM pour vous inviter à augmenter votre vitesse ; si votre vitesse est supérieure à l'objectif de vitesse du segment en cours, une flèche vous invite à diminuer votre vitesse.

IMPORTANT : les objectifs de vitesse sont uniquement un outil de motivation. Votre vitesse réelle peut être inférieure à l'objectif de vitesse, particulièrement pendant les premiers mois de votre entraînement. Veillez à pédaler à une vitesse qui vous semble confortable.

L'écran affiche le temps restant avant la fin de l'entraînement. Si vous cessez de pédaler pendant quelques secondes, l'entraînement se met alors en pause et le temps clignote sur l'écran. Pour reprendre l'entraînement, recommencez simplement à pédaler.

4. Suivez votre progression sur l'écran.

Référez-vous à l'étape 4 à la page 18.

5. Mesurez votre rythme cardiaque, si désiré.

Référez-vous à l'étape 5 à la page 19.

6. Lorsque vous avez terminé vos exercices, la console s'éteint automatiquement.

Référez-vous à l'étape 6 à la page 19.

ENTRETIEN ET PROBLÈMES

Inspectez et serrez régulièrement toutes les pièces de l'elliptique. Remplacez immédiatement toute pièce usée.

Pour nettoyer l'elliptique, utilisez un chiffon humide et un peu de savon doux. **IMPORTANT : pour ne pas endommager la console, gardez-la à l'écart de tout liquide et protégez-la des rayons directs du soleil. Quand vous rangez l'elliptique, retirez les piles de la console.**

LOCALISATION D'UN PROBLÈME DE CONSOLE

La plupart des problèmes de console est due à des piles usées. Référez-vous à l'étape 7 à la page 10 pour voir comment changer les piles.

Si le détecteur du rythme cardiaque ne fonctionne pas correctement, référez-vous à l'étape 5 à la page 19.

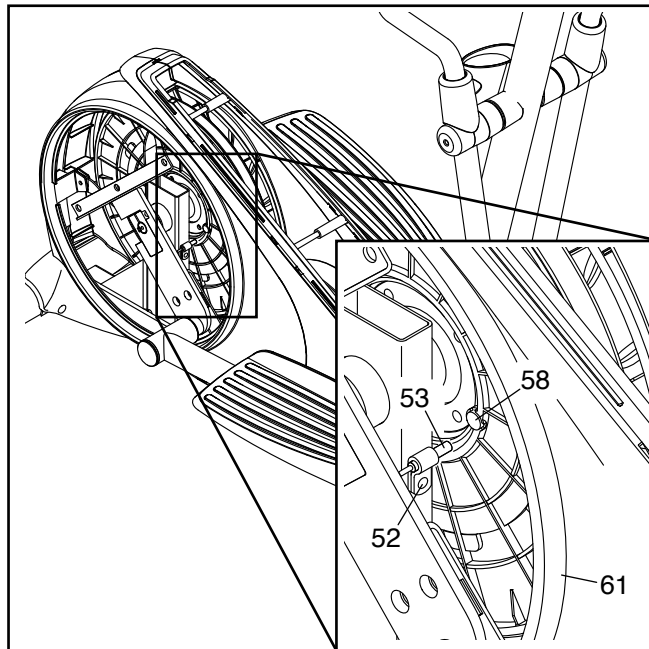
COMMENT AJUSTER LE CAPTEUR MAGNÉTIQUE

Si les données affichées sur la console semblent inexactes, le capteur magnétique doit être ajusté.

Référez-vous au SCHÉMA DÉTAILLÉ A à la page 26. À l'aide d'un tournevis plat, retirez le Boîtier du Capot (41).

Remarque : pour plus de clarté, la pédale droite n'est pas illustré sur le schéma ci-dessous.

Localisez le Capteur Magnétique (53). Desserrez, mais sans la retirer, la Vis M4 x 16mm (52).



Ensuite, tournez la Poulie (61) jusqu'à ce qu'un Aimant (58) soit aligné avec le Capteur Magnétique (53). Faites glisser le Capteur Magnétique de manière à le rapprocher ou l'éloigner légèrement de l'Aimant. Ensuite, resserrez la Vis M4 x 16mm (52). Tournez la Poulie pendant quelques instants.

Répétez ces étapes jusqu'à ce que la console affiche des données exactes.

Lorsque le capteur magnétique est correctement ajusté, réinstallez le capot supérieur.

COMMENT AJUSTER LA COURROIE DE TRACTION

Si vous sentez que les pédales dérapent quand vous pédalez, même quand la résistance est réglée sur le niveau le plus haut, vous devez ajuster la courroie de traction.

Pour ajuster la courroie de traction, vous devez retirer les bras des pédales, les disques des pédales et le capot gauche.

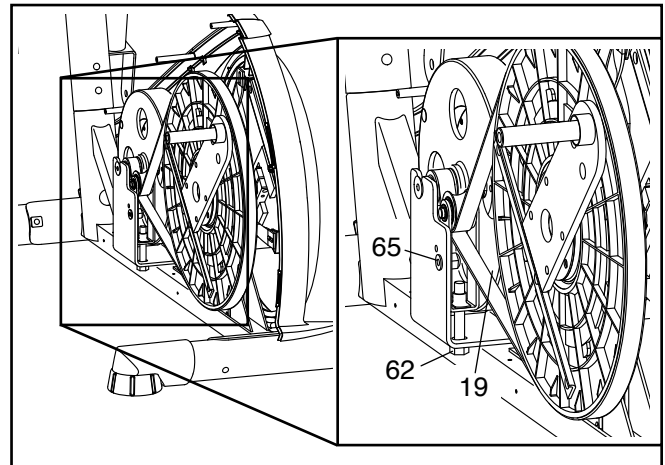
Tout d'abord, référez-vous à l'étape 17 à la page 14 et l'étape 16 à la page page 14 pour retirer les Bras Gauche et Droit de la Pédale (11, 12).

Référez-vous au SCHÉMA DÉTAILLÉ A à la page 26. À l'aide d'un tournevis plat, retirez les Disques de la Pédale (15) gauche et droite.

Ensuite, retirez toutes les Vis M4 x 16mm (52) des Capots Gauche et Droit (3, 4).

Ensuite, retirez les deux Vis M6 x 18mm (43) indiquées. Enfin, retirez le Capot Gauche (3).

Dévissez la Vis M8 x 18mm (65) et tournez le Boulon M10 x 60mm (62) jusqu'à ce que la Courroie de Traction (19) soit tendue.



Quand la Courroie de Traction (19) est tendue, serrez la Vis M8 x 18mm (65).

Ensuite, réattachez les capots, les disques des pédales et les bras des pédales.

CONSEILS POUR L'EXERCICE

⚠️ AVERTISSEMENT : avant de commencer ce programme d'exercice ou tout autre programme, consultez votre médecin. Ceci est particulièrement important pour les personnes de plus de 35 ans ou les personnes ayant des problèmes de santé.

Le détecteur cardiaque n'est pas un appareil médical. De nombreux facteurs peuvent affecter la lecture du rythme cardiaque. Le détecteur cardiaque est uniquement un outil pour l'exercice pour déterminer les fluctuations générales du rythme cardiaque.

Ces conseils pour l'exercice vous aideront à planifier votre programme d'exercice. Pour plus de détails sur l'exercice, procurez-vous un livre réputé sur le sujet ou consultez votre médecin. Gardez en tête qu'une alimentation équilibrée et un repos adéquat sont essentiels pour de bons résultats.

INTENSITÉ DE L'EXERCICE

Que votre but soit de brûler de la graisse ou de fortifier votre système cardio-vasculaire, la clé pour obtenir des résultats est de s'entraîner à la bonne intensité. Vous pouvez utiliser votre rythme cardiaque comme repère pour trouver le niveau d'intensité adapté à vos objectifs. Le tableau ci-dessous indique les rythmes cardiaques recommandés pour brûler de la graisse et pour des exercices aérobics.

165	155	145	140	130	125	115	♥
145	138	130	125	118	110	103	♥
125	120	115	110	105	95	90	♥
<hr/>							
20	30	40	50	60	70	80	

Pour trouver le niveau d'intensité correct, trouvez votre âge en bas du tableau (les âges sont arrondis à la dizaine). Les trois nombres listés au-dessus de votre âge définissent votre « zone d'entraînement ». Le nombre le plus bas est le rythme cardiaque pour brûler de la graisse, le nombre du milieu est le rythme cardiaque pour brûler un maximum de graisse, et le nombre le plus haut est le rythme cardiaque pour des exercices aérobics.

Brûler de la Graisse — Pour brûler efficacement de la graisse, vous devez vous entraîner à une intensité faible pendant une longue période de temps. Durant les premières minutes d'exercice, votre corps utilise des *calories de glucide* comme carburant. Votre corps ne commence à puiser dans ses *réserves de graisse* qu'après plusieurs minutes d'effort. Si votre but est de brûler de la graisse, réglez l'intensité de votre exercice jusqu'à ce que votre rythme cardiaque soit proche du nombre le plus bas de votre zone d'entraînement. Pour brûler un maximum de graisse, entraînez-vous avec votre rythme cardiaque proche du nombre du milieu de votre zone d'entraînement.

Exercices Aérobics — Si votre but est de renforcer votre système cardio-vasculaire, vous devez faire des exercices aérobics, ce qui veut dire de l'exercice qui requiert de grandes quantités d'oxygène pendant une période de temps prolongée. Pour des exercices aérobics, réglez votre intensité jusqu'à ce que votre rythme cardiaque soit proche du nombre le plus haut dans votre zone d'entraînement.

CONSEILS POUR L'ENTRAÎNEMENT

Échauffement — Commencez avec 5 à 10 minutes d'étirements et d'exercices légers. L'échauffement fait monter la température de votre corps, augmente les battements de votre cœur, et accélère votre circulation pour vous préparer à l'effort.

Exercices dans la Zone d'Entraînement — Entraînez-vous pendant 20 à 30 minutes avec votre rythme cardiaque dans votre zone d'entraînement. (Durant les premières semaines de votre programme d'exercice, ne maintenez pas votre rythme cardiaque dans votre zone d'entraînement pendant plus de 20 minutes.) Respirez profondément et de manière régulière quand vous vous entraînez; ne retenez jamais votre souffle.

Retour à la Normale — Finissez avec 5 à 10 minutes d'étirements. Les étirements rendent vos muscles plus flexibles et aident à prévenir les problèmes qui surviennent après l'entraînement.

FRÉQUENCE DE L'EXERCICE

Pour maintenir ou améliorer votre forme physique, effectuez trois entraînements par semaine, avec au moins un jour de repos entre chaque entraînement. Après quelques mois d'exercice régulier, vous pouvez effectuer jusqu'à cinq entraînements par semaine, si désiré. Gardez à l'esprit que la clé du succès est de faire de vos entraînements un élément agréable et régulier de votre vie de tous les jours.

REMARQUES

LISTE DES PIÈCES

N°. du Modèle GGEL62913.0 R0813A

N°.	Qté.	Description	N°.	Qté.	Description
1	1	Cadre	46	2	Embout de l'Essieu
2	1	Montant	47	2	Bague d'Espacement du Bras PSC
3	1	Capot Gauche	48	2	Bague d'Espacement du Cadre
4	1	Capot Droit	49	6	Bague du Bras PSC
5	2	Jambe PSC	50	6	Boulon M8 x 41mm
6	1	Bras PSC Gauche	51	3	Rondelle M10 x 22mm
7	1	Boulon M10 x 74mm	52	27	Vis M4 x 16mm
8	1	Bras PSC Droit	53	1	Capteur Magnétique/Fil
9	1	Stabilisateur Arrière	54	1	Pince
10	1	Clé	55	3	Rondelle M8
11	1	Bras de la Pédale Gauche	56	2	Vis M8 x 25mm
12	1	Bras de la Pédale Droite	57	1	Essieu du Mécanisme
13	1	Pédale Gauche	58	2	Aimant
14	1	Pédale Droite	59	2	Pince de Fil
15	2	Disque de la Pédale	60	4	Bague Avant du Bras de la Pédale
16	1	Bras Gauche du Pédalier	61	1	Poulie
17	1	Mécanisme Tourbillonnaire	62	1	Boulon M10 x 60mm
18	1	Support du Capot	63	1	Stabilisateur Avant
19	1	Courroie de Traction	64	8	Attache en Champignon
20	2	Embout du Stabilisateur Arrière	65	1	Vis M8 x 18mm
21	2	Roulette	66	2	Écrou de Verrouillage M6
22	1	Guide de la Courroie	67	2	Écrou de Verrouillage Fin M10
23	1	Console	68	1	Bague d'Espacement du Pédalier Droit
24	2	Poignée en Mousse	69	2	Rondelle Ondulée
25	2	Jeu de Boulons M6	70	2	Rondelle M6 x 16mm
26	1	Essieu de Pivot	71	1	Écrou de Verrouillage M8
27	6	Vis M8 x 10mm	72	1	Moteur de la Résistance
28	1	Rondelle M6	73	1	Groupement de Fils
29	1	Porte-bouteille	74	2	Embout du Bras de la Pédale
30	1	Bague d'Espacement du Pédalier Gauche	75	1	Boîtier Arrière du Montant
31	2	Roulement à Billes	76	4	Vis M8 x 15mm
32	1	Porte-tablette	77	1	Câble de la Résistance
33	1	Écrou de Verrouillage M10	78	1	Vis Brillante M4 x 12mm
34	4	Vis M10 x 68mm	79	2	Boulon M8 x 77mm
35	1	Vis M10 x 30mm	80	1	Bras du Pédalier Droit
36	2	Vis M3 x 16mm	81	1	Boîtier Avant du Montant
37	2	Bague Extérieure du Bras de la Pédale	82	1	Passe-fil du Montant
38	8	Écrou de Blocage M8	83	2	Rondelle M10 x 28mm
39	2	Bague Intérieure du Bras de la Pédale	84	2	Détecteur du Rythme Cardiaque/Fil
40	6	Vis M10 x 20mm	85	1	Poignée Gauche
41	1	Boîtier du Capot	86	1	Poignée Droite
42	5	Vis M4 x 12mm	87	2	Pied de Nivellement
43	2	Vis M6 x 18mm	88	2	Manchon du Bras PSC
44	2	Petit Embout du Bras PSC	*	–	Outil d'Assemblage
45	1	Vis M6 x 12mm	*	–	Sachet de Graisse
			*	–	Manuel de l'Utilisateur

Remarque : les spécifications sont sujettes à des changements sans notification. Référez-vous au dos de ce manuel pour commander des pièces de rechange. *Indique qu'une pièce n'est pas illustrée.

SCHÉMA DÉTAILLÉ A

N°. du Modèle GGEL62913.0 R0813A

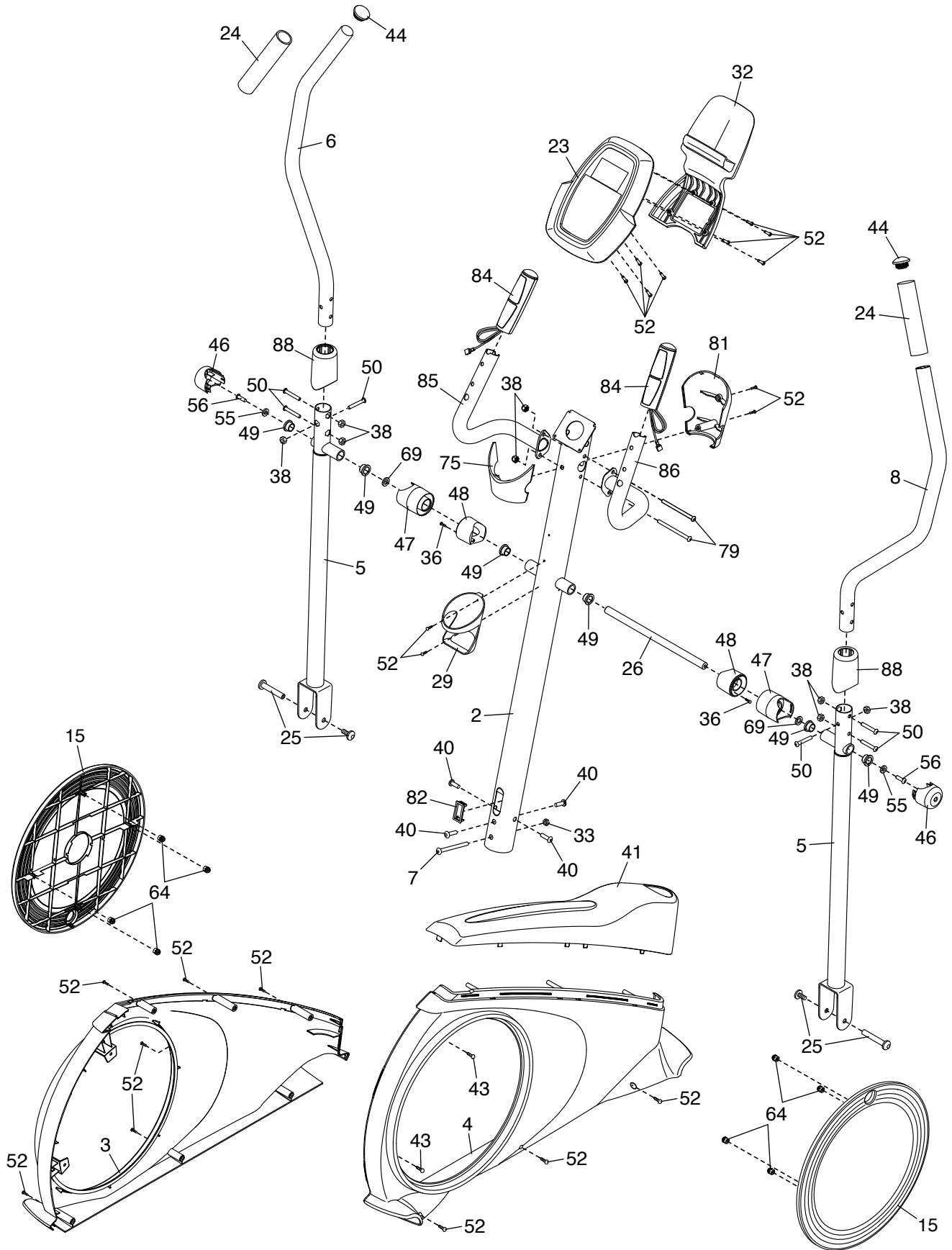
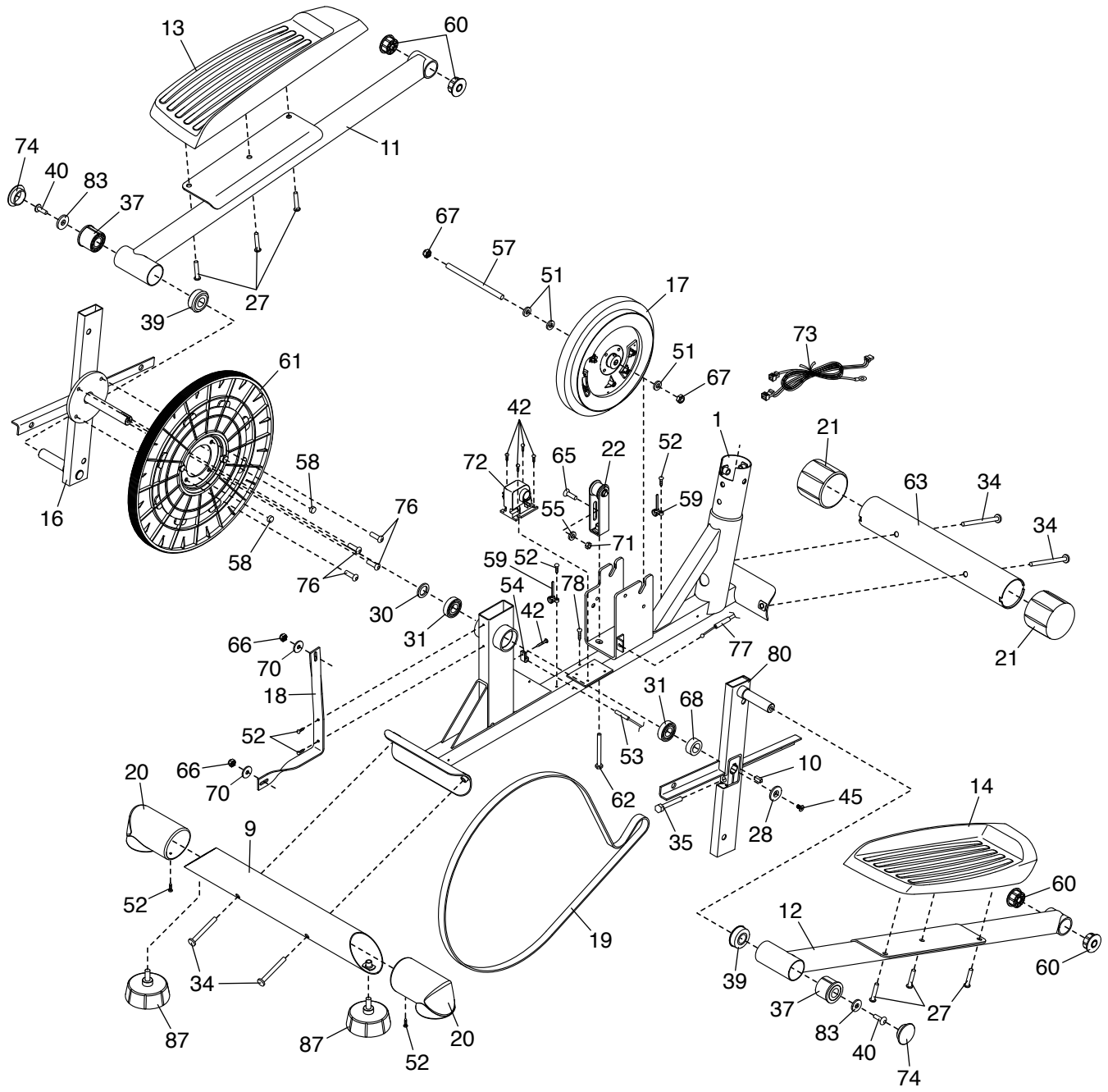


SCHÉMA DÉTAILLÉ B

N°. du Modèle GGEL62913.0 R0813A



POUR COMMANDER DES PIÈCES DE RECHANGE

Pour commander des pièces de rechange, référez-vous à la page de couverture de ce manuel. Pour que nous puissions mieux vous assister, merci de préparer les informations suivantes avant de nous appeler :

- le numéro du modèle et le numéro de série de l'appareil (voir la page de couverture de ce manuel)
- le nom de l'appareil (voir la page de couverture de ce manuel)
- le numéro de la pièce et la description de la/des pièce(s) de remplacement (voir la LISTE DES PIÈCES et le SCHÉMA DÉTAILLÉ vers la fin de ce manuel)

GARANTIE LIMITÉE

IMPORTANT : pour protéger votre équipement de fitness avec une extension de garantie, référez-vous à la page 4.

ICON of Canada, Inc. (ICON) garantit cet appareil contre tout défaut de fabrication et de matériaux sous des conditions normales d'utilisation. Les pièces et la main-d'œuvre sont garanties pendant quatre-vingt-dix (90) jours à partir de la date d'achat.

La présente garantie s'applique uniquement à l'acheteur initial (client). L'obligation d'ICON, en vertu des clauses de la présente garantie, est limitée, à sa discrétion, au remplacement ou à la réparation de l'équipement dans l'un de ses centres de réparation agréés. Toutes les réparations, pour lesquelles sont présentées des réclamations au titre de la garantie, doivent préalablement être autorisées par ICON. Si l'appareil est envoyé à un centre de réparation, les frais de transport aller-retour seront à la charge du client. Si des pièces de rechange sont expédiées durant la période de garantie du produit, le client sera facturé un montant minimum de frais de manutention. Pour les réparations à domicile, le client sera facturé des frais minimums de déplacement. La présente garantie ne couvre pas les dommages subis durant le transport de l'appareil. La présente garantie sera automatiquement annulée si l'appareil est utilisé comme un modèle exposé dans un magasin, si les instructions du présent manuel ne sont pas respectées, si l'appareil est malmené, mal utilisé ou utilisé anormalement, ou si l'appareil est utilisé à des fins commerciales ou de location. ICON n'autorise aucune autre garantie que celle expressément énoncée ci-dessus.

ICON n'est pas responsable et ne peut être tenu responsable des dommages indirects, particuliers ou consécutifs survenant ou en relation avec l'utilisation ou le fonctionnement de l'équipement ; ou des dommages résultant de pertes économiques, de pertes de propriétés, de pertes de revenus ou de profits, de perte de jouissance ou d'utilisation ou de coûts de retrait, d'installation ; ou de tout autre dommage indirect de quelque nature que ce soit. Certains provinces n'autorisent pas l'exclusion ou la limitation des dommages accessoires ou indirects. Par conséquent, les limitations mentionnées ci-dessus peuvent ne pas vous concerner.

La garantie fournie à la présente remplace toute autre garantie, et toute garantie implicite de commercialité ou de qualité pour un usage particulier est limitée dans sa portée et sa durée aux conditions énoncées dans le présent document. Certains provinces n'autorisent pas de limitations sur la durée d'une garantie implicite. Par conséquent, les limitations mentionnées ci-dessus peuvent ne pas vous concerner.

La présente garantie vous accorde des droits spécifiques reconnus par la loi. Vous pouvez également avoir d'autres droits qui varient d'une province à l'autre.

ICON of Canada, Inc., 900 de l'Industrie, St. Jérôme, QC J7Y 4B8