

GOLD'S GYM®

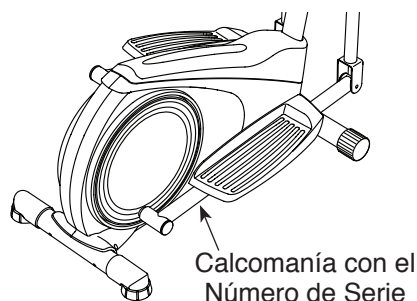
STRIDE TRAINER 350

Nº de Modelo GGEL62913

Nº de Version 0

Nº de Serie _____

Escriba el número de serie en el espacio de arriba para referencia.



¿PREGUNTAS?

Garantía Incluida

Para Servicio Técnico:

Tel. 01-800-681-9542
servicio@iconfitness.com

Tecnoservicio
Tenayuca 55 "A" Mez. 1
Col. Letran Valle
Del. Benito Juarez
México DF C.P. 03650

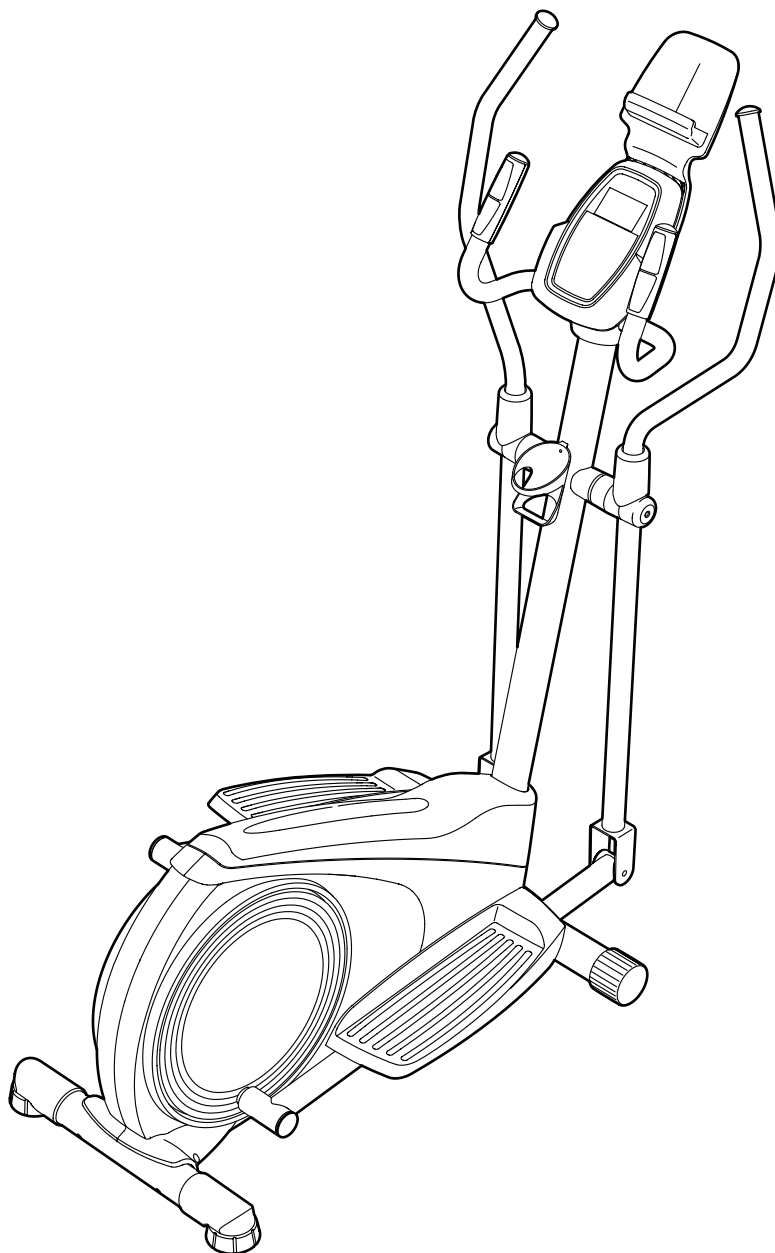
Importador:

Comercializadora México
Americana, S. de R.L. de C.V.
Av. Nextengo No. 78, Col. Santa
Cruz Acayucan
Del. Azcapotzalco,
México D.F. C.P. 02770
RFC: CMA9109119LO
Tel: 58-99-1200

⚠ PRECAUCIÓN

Antes de usar el equipo, lea cuidadosamente todas las advertencias e instrucciones de este manual. Guarde el manual para futuras referencias.

MANUAL DEL USUARIO



Especificaciones eléctricas:
Utiliza 6 Pilas AA de 1,5 V cc (6 V cc)

CONTENIDO

PRECAUCIONES IMPORTANTES	3
COLOCACIÓN DE LA CALCOMANÍA DE ADVERTENCIA	4
ANTES DE COMENZAR	5
TABLA DE IDENTIFICACIÓN DE PIEZAS	6
MONTAJE	7
CÓMO USAR EL ENTRENADOR ELÍPTICO	16
MANTENIMIENTO Y PROBLEMAS	21
GUÍA DE EJERCICIOS	23
LISTA DE LAS PIEZAS	25
DIBUJO DE LAS PIEZAS	26
CÓMO ORDENAR PIEZAS DE REPUESTO	Contraportada
GARANTÍA LIMITADA	Contraportada

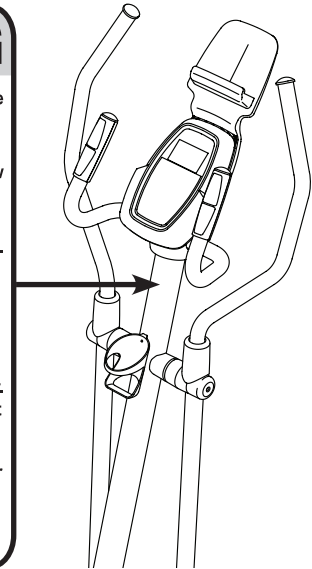
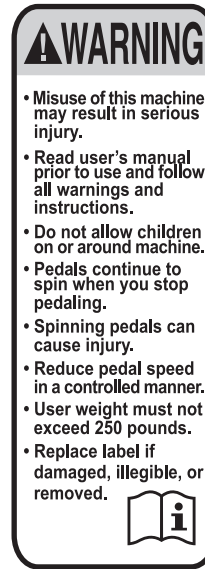
PRECAUCIONES IMPORTANTES

⚠️ ADVERTENCIA: Para reducir el riesgo de lesiones graves, lea todas las precauciones e instrucciones importantes de este manual y todas las advertencias que se observan en su entrenador elíptico antes de utilizarlo. ICON no asume ninguna responsabilidad por lesiones personales o daños a la propiedad que ocurran por el uso de este producto o a través del mismo.

1. Es responsabilidad del propietario el asegurarse de que todos los usuarios del entrenador elíptico estén adecuadamente informados sobre todas las precauciones.
2. Antes de comenzar éste o cualquier programa de ejercicios, consulte a su médico. Esto es particularmente importante para individuos mayores de 35 años o individuos con problemas de salud preexistentes.
3. Use el entrenador elíptico solamente como se describe en este manual.
4. El entrenador elíptico está diseñado solamente para uso doméstico. No use el entrenador elíptico en un entorno comercial, de alquiler, o institucional.
5. Mantenga el entrenador elíptico bajo techo, lejos de la humedad y el polvo. No guarde el entrenador elíptico en el garaje ni en un patio cubierto ni cerca de agua.
6. Coloque el entrenador elíptico en una superficie plana, con por lo menos 0,9 m de espacio libre delante y detrás de éste y 0,6 m de espacio libre de cada lado. Para proteger el suelo o la alfombra contra cualquier daño, coloque un tapete debajo del entrenador elíptico.
7. Inspeccione y ajuste adecuadamente todas las piezas de manera regular. Cambie inmediatamente cualquier pieza desgastada.
8. Mantenga a los niños menores de 12 años y a las mascotas lejos del entrenador elíptico a todo momento.
9. El aparato de ejercicio elíptico no debe ser usado por personas que pesen más de 113 kg (250 lbs).
10. Use ropa adecuada mientras hace ejercicios; no use ropa suelta que pueda engancharse en el entrenador elíptico. Use siempre calzado deportivo para protegerse los pies al hacer ejercicio.
11. Sujete las barandas o los brazos al montar, desmontar o usar su entrenador elíptico.
12. El monitor de ritmo cardíaco no es un dispositivo médico. Varios factores pueden afectar la exactitud de las lecturas de su ritmo cardíaco. El monitor de ritmo cardíaco está diseñado únicamente como ayuda para el ejercicio, determinando las tendencias del ritmo cardíaco en general.
13. El entrenador elíptico no tiene una rueda libre; los pedales continuarán moviéndose hasta que se detenga el volante. Reduzca la velocidad de pedaleo de forma controlada.
14. Mantenga la espalda recta al usar el entrenador elíptico y no la arquee.
15. El ejercitar de más puede causar lesiones serias o incluso la muerte. Si experimenta mareos o siente dolor mientras hace ejercicios, deténgase inmediatamente y descanse.

COLOCACIÓN DE LA CALCOMANÍA DE ADVERTENCIA

La calcomanía de advertencia que se muestra aquí está incluida con este producto. Aplique la calcomanía de advertencia sobre la advertencia en Inglés en el lugar que se muestra. Este dibujo muestra la ubicación de la calcomanía de advertencia. **Si falta una calcomanía o ésta es ilegible, vea la portada de este manual y solicite una nueva calcomanía de reemplazo gratuita. Péguela en el lugar indicado.** Nota: La calcomanía puede no mostrarse en su tamaño real.



ANTES DE COMENZAR

Gracias por seleccionar el nuevo entrenador elíptico GOLD'S GYM® STRIDE TRAINER 350. El entrenador elíptico STRIDE TRAINER 350 ofrece una variedad impresionante de funciones diseñadas para hacer sus entrenamientos en casa más agradables y eficaces.

Para su beneficio, lea el manual cuidadosamente antes de usar el entrenador elíptico. Si tiene preguntas después de leer este manual, por favor vea la

portada de este manual. Para ayudarnos a asistirlos, anote el número de modelo y el número de serie del producto antes de contactarnos. El número del modelo y la ubicación del número de serie se muestran en la portada de éste manual.

Antes de seguir leyendo, por favor estudie el dibujo de abajo y familiarícese con las piezas y sus nombres.

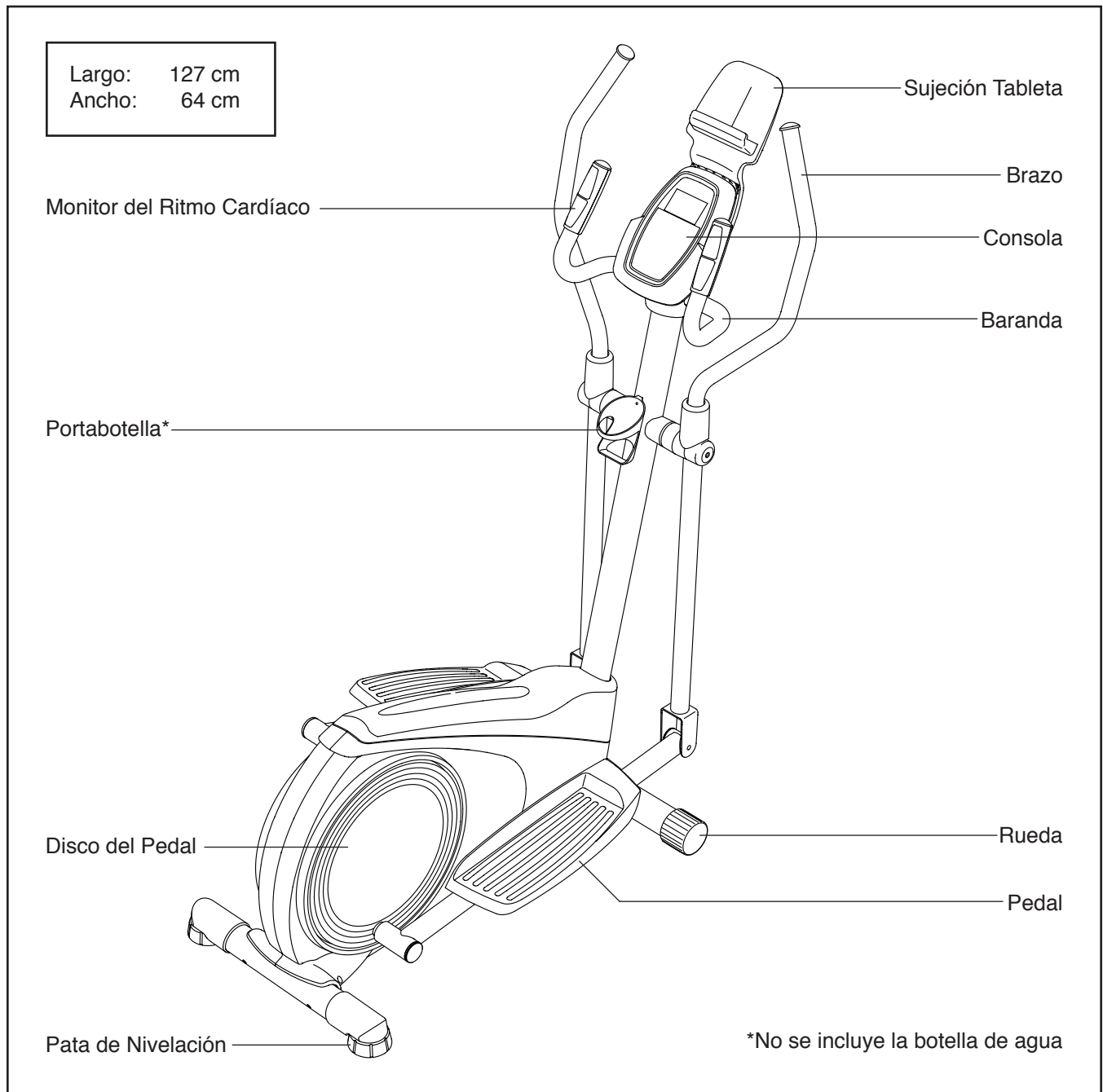
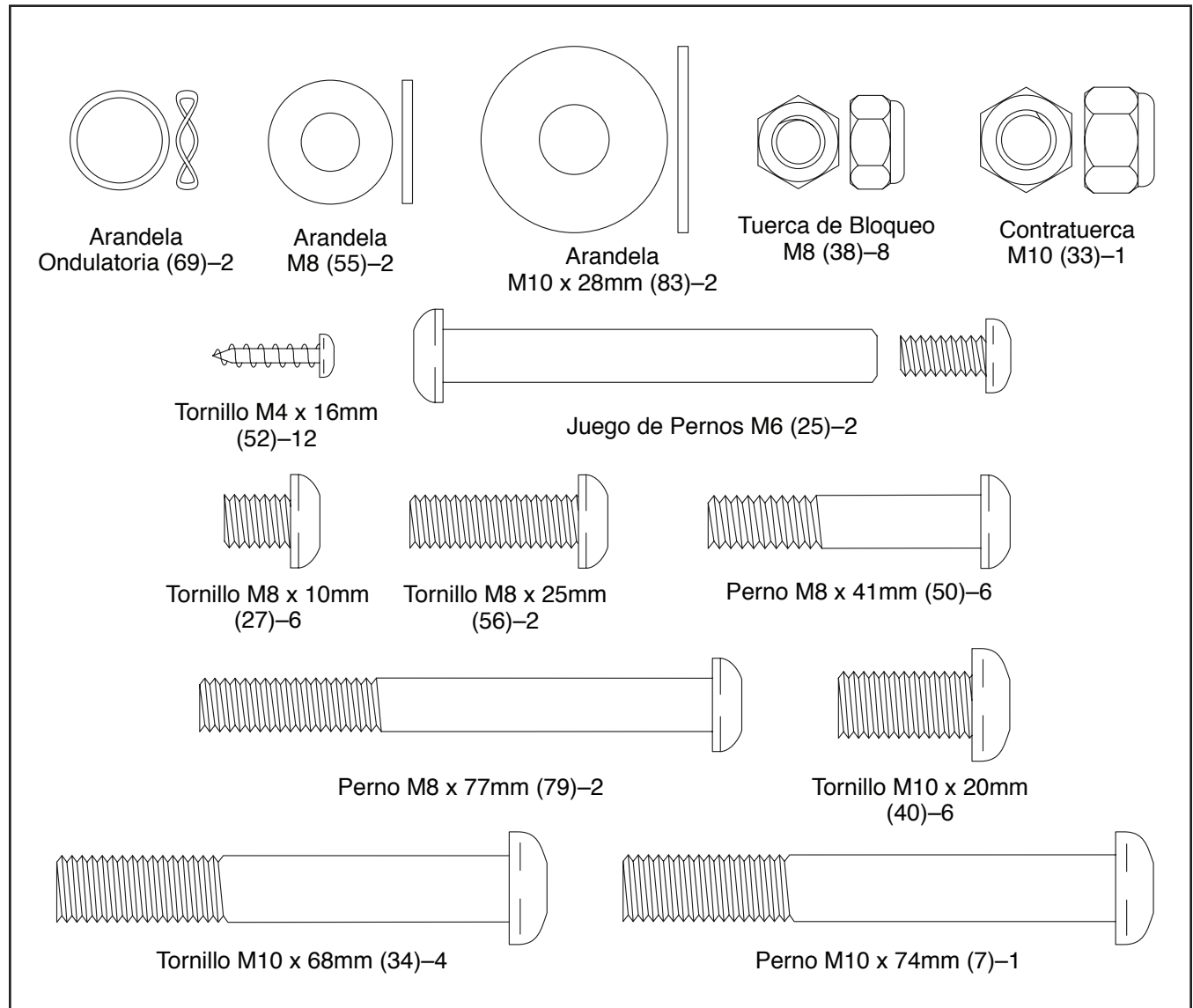


TABLA DE IDENTIFICACIÓN DE PIEZAS

Consulte los dibujos que aparecen abajo para identificar las piezas pequeñas en el montaje. El número entre paréntesis que hay cerca de cada dibujo es el número de la pieza en la LISTA DE LAS PIEZAS hacia el final de este manual. El número que aparece después del paréntesis es la cantidad necesaria para el montaje. **Nota: Si no encuentra alguna de las piezas en la bolsa de piezas, compruebe si ha sido previamente conectada. Pueden incluirse piezas adicionales.**



MONTAJE

- Para contratar un técnico autorizado para ensamblar este producto, llame al 01-800-681-9542.
- El montaje requiere dos personas.
- Coloque todas las piezas en un área despejada y quite el material de empaque. No se deshaga de los materiales de empaque hasta que termine el montaje.
- Las partes del lado izquierdo y derecho están marcadas con "L" o "Left" y "R" o "Right".
- Para identificar las piezas pequeñas, vea la page 6.

- Además de la(s) herramienta(s) incluida(s), para el montaje se necesitan las siguientes herramientas:

una llave ajustable



un destornillador estrella



un mazo de goma



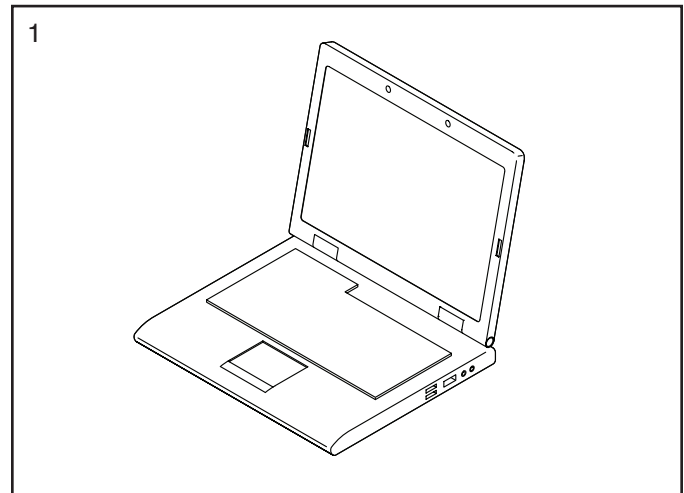
El montaje puede ser más fácil si tiene un juego de llaves. Para evitar dañar las piezas, no utilice herramientas eléctricas.

1. Visite la web de registro www.workoutwarehouse.com/registration en su computadora y registre su producto.

El registro le permite obtener los beneficios siguientes:

- activa la garantía del fabricante de su producto
- le ahorra tiempo si alguna vez necesita contactar al Tecnoservicio
- nos permite avisarle si hay nuevas actualizaciones y ofertas

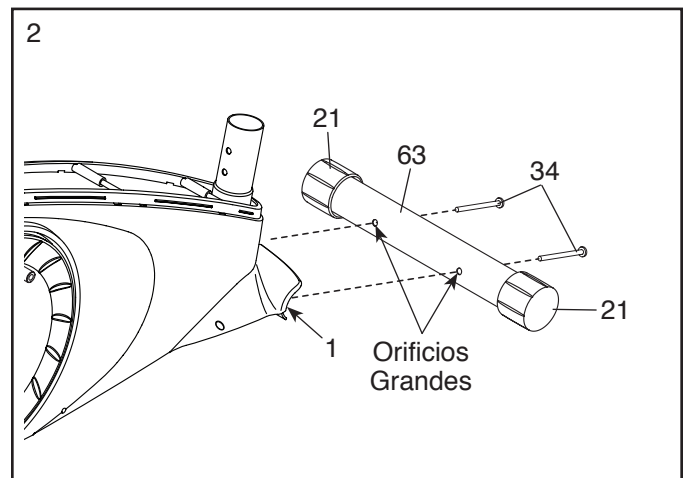
Nota: Si no dispone de acceso a Internet, llame al Tecnoservicio (vea la portada de este manual) para registrar su producto.



2. Identifique el Estabilizador Delantero (63), el cual tiene Ruedas (21).

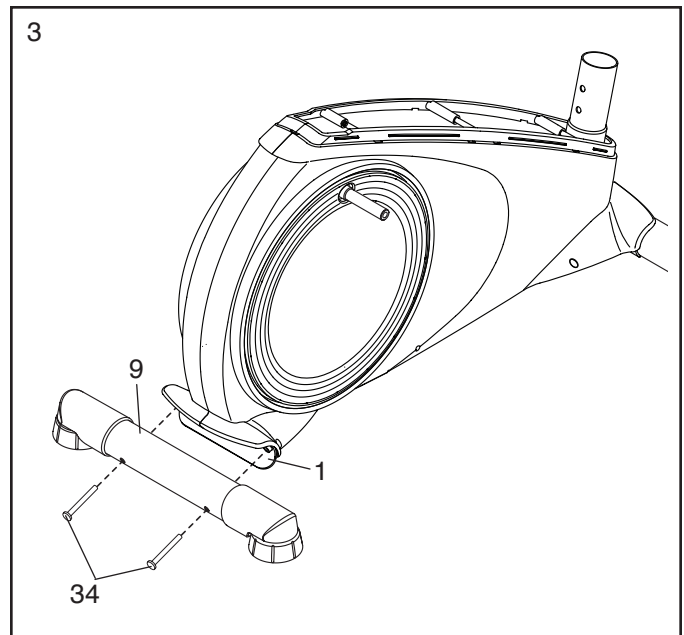
Oriente el Estabilizador Delantero (63) como lo indica la pegatina. **Asegúrese de que los orificios grandes situados en el Estabilizador Delantero estén de frente a la Armadura (1).**

Mientras otra persona levanta la parte delantera de la Armadura (1), conecte el Estabilizador Delantero (63) a la Armadura con dos Tornillos M10 x 68mm (34).



3. Oriente el Estabilizador Trasero (9) como lo indica la pegatina.

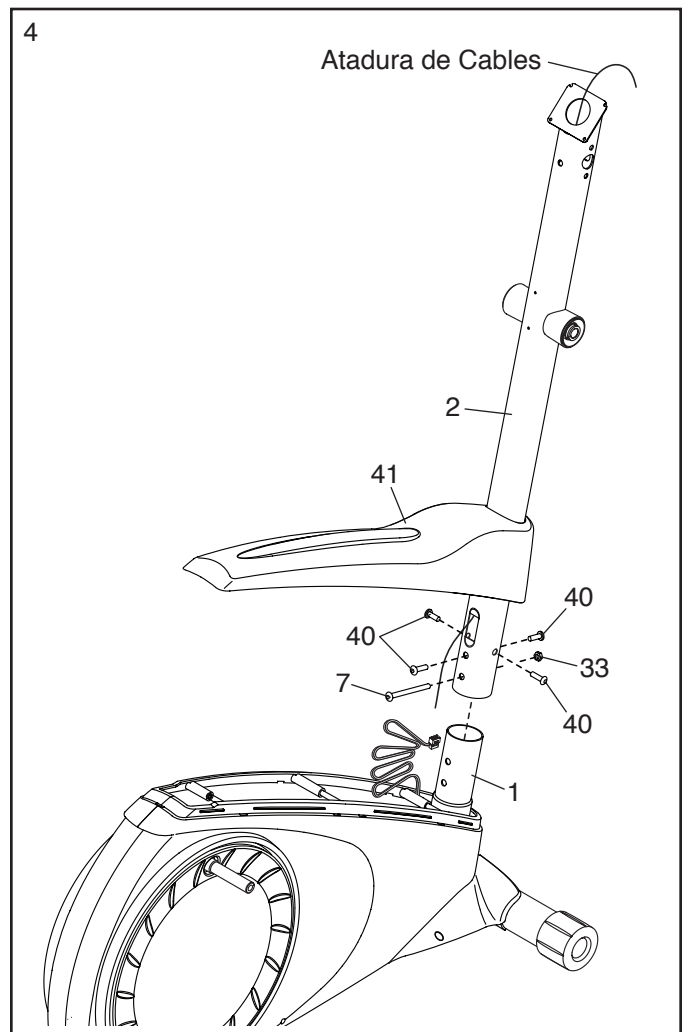
Mientras otra persona levanta la parte trasera de la Armadura (1), conecte el Estabilizador Trasero (9) a la Armadura con dos Tornillos M10 x 68mm (34).



4. Oriente el Montante Vertical (2) y el Protector Superior (41) como se muestra. Deslice el Protector Superior por el Montante Vertical hacia arriba. **No quite la atadura del Cable del Montante Vertical.**

A continuación, deslice el Montante Vertical (2) por la Armadura (1).

Fije el Montante Vertical (2) con cuatro Tornillos M10 x 20mm (40), un Perno M10 x 74mm (7) y una Contratuerca M10 (33). **Todavía no apriete el Perno y los Tornillos.**

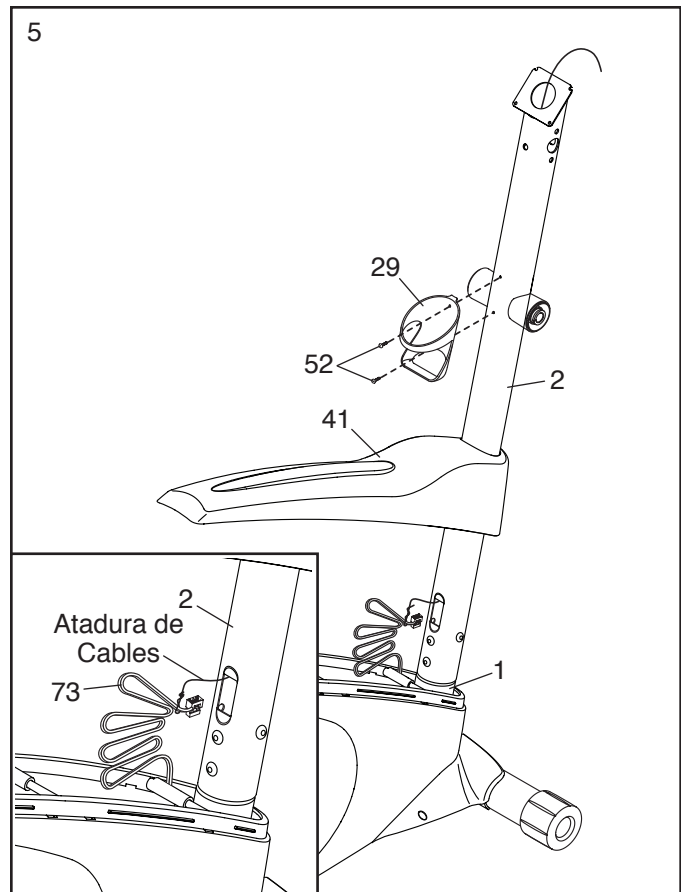


5. **Vea el diagrama incluido.** Ubique la atadura de cables en el Montante Vertical (2). Ate el extremo inferior de la atadura de cables al Cableado Eléctrico (73). A continuación, tire hacia arriba del extremo superior de la atadura de cables, sacándolo por la parte superior del Montante Vertical.

Clave: Para evitar que el Cableado Eléctrico (73) caiga dentro del Montante Vertical (2), asegúrelo con la atadura de cables.

A continuación, deslice el Protector Superior (41) hacia abajo hasta la Armadura (1). **Todavía no presione el Protector Superior para fijarlo en su sitio.**

A continuación, conecte el Portabotella de Agua (29) al Montante Vertical (2) con dos Tornillos M4 x 16mm (52).

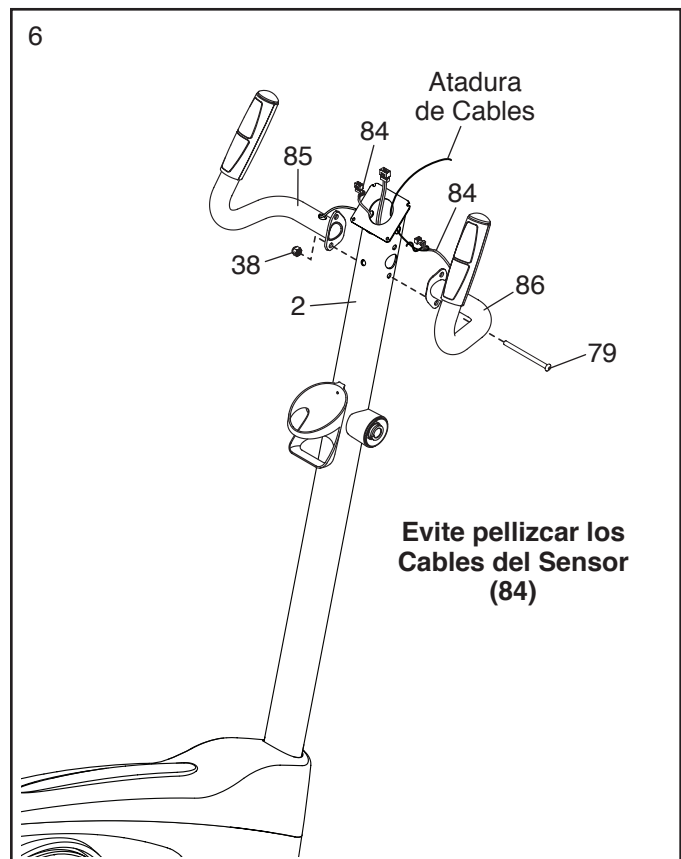


6. Identifique las Barandas Izquierda y Derecha (85, 86). **No quite la atadura del Cable de las Barandas.**

Clave: Evite pellizcar los Cables del Sensor (84). Fije las Barandas Izquierda y Derecha (85, 86) al Montante Vertical (2) con un Perno M8 x 77mm (79) y una Tuerca de Bloqueo M8 (38). **No apriete el Perno todavía.**

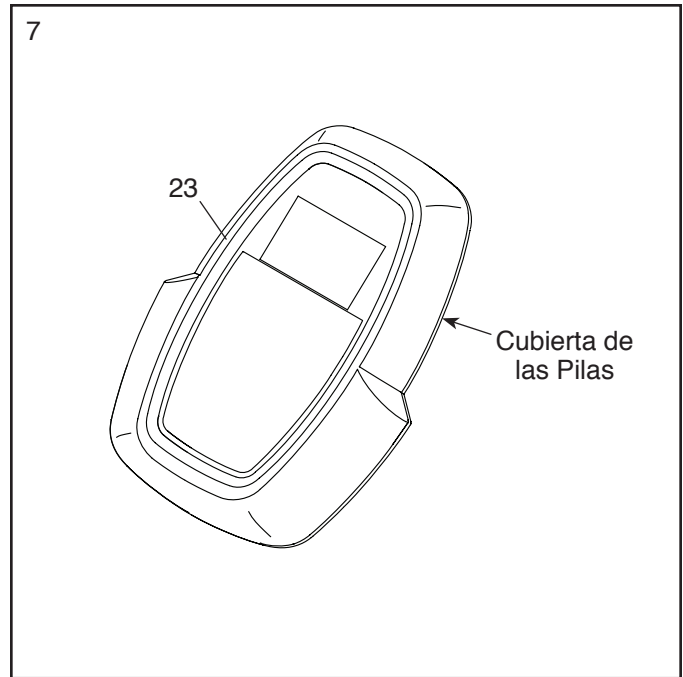
Asegúrese de que el Perno M8 x 77mm (79) esté introducido en el orificio inferior de las Barandas Izquierda y Derecha (85, 86) y del Montante Vertical (2).

Ubique la atadura de cables en el Montante Vertical (2). Ate los extremos inferiores de las ataduras de cables a los Cables del Sensor (84). A continuación, tire hacia arriba del extremo superior de la atadura de cables, sacándolo por la parte superior del Montante Vertical.



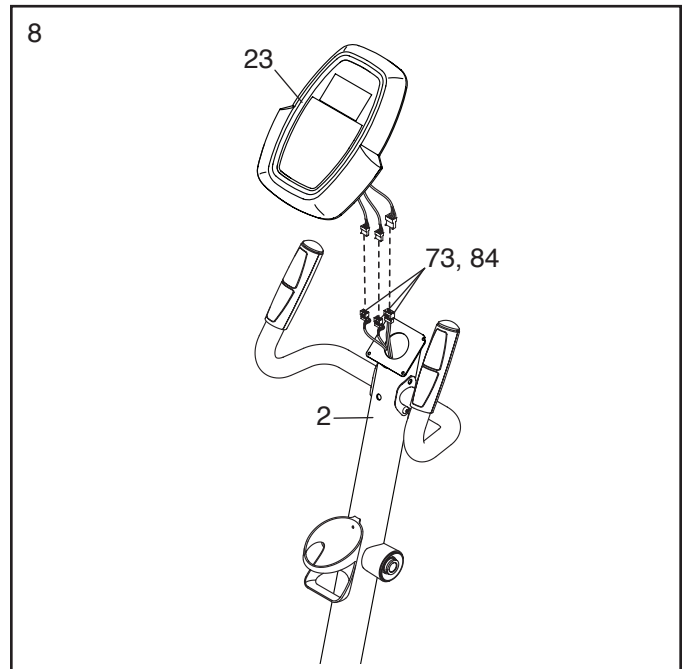
7. La Consola (23) puede usar cuatro pilas AA (no incluidas); se recomienda usar pilas alcalinas. No use pilas nuevas junto con pilas viejas, ni use pilas alcalinas junto con pilas estándar y recargables. **IMPORTANTE: Si la Consola ha estado expuesta a bajas temperaturas, deje que alcance la temperatura ambiente antes de introducir las pilas. De lo contrario, las pantallas de la consola u otros componentes electrónicos podrían sufrir daños.**

Retire la cubierta de las pilas de la parte trasera de la Consola (23) e introduzca las pilas en el compartimento correspondiente. **Asegúrese de orientar las pilas como se muestra en el diagrama situado en el compartimento de pilas.** Luego vuelva a colocar la cubierta de las pilas.



8. Desamarrar y desechar las ataduras de cables del Cableado Eléctrico (73) y de los Cables del Sensor (84).

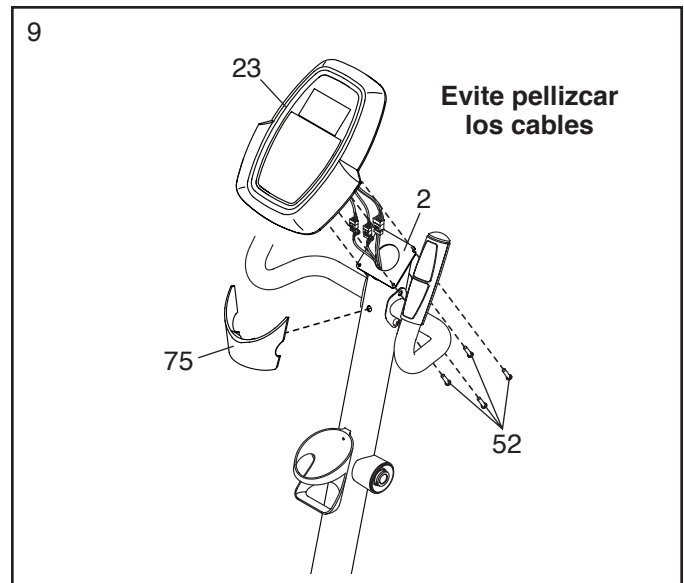
Mientras otra persona sostiene la Consola (23) cerca del Montante Vertical (2), conecte los cables de la Consola al Cableado Eléctrico (73) y a los Cables del Sensor (84).



9. Inserte el exceso de cable dentro del Montante Vertical (2) o dentro de la Consola (23).

Presione la Cubierta Trasera del Montante Vertical (75) al interior del Montante Vertical (2). Pida a otra persona que sujete la Cubierta Trasera del Montante Vertical en su lugar.

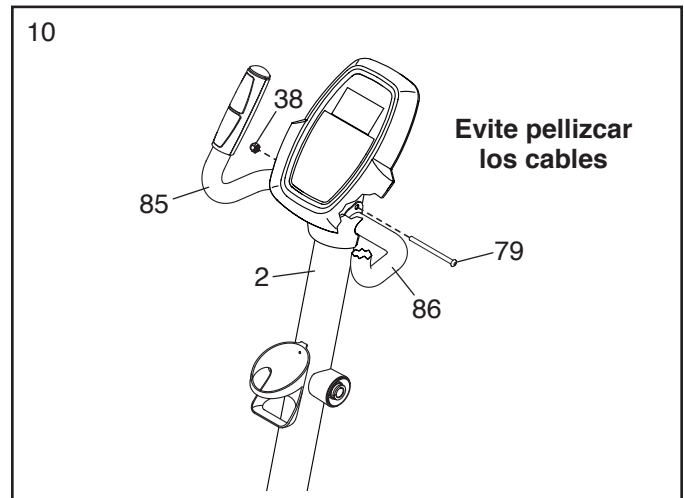
Clave: Evite pellizcar los cables. Conecte la Consola (23) al Montante Vertical (2) con cuatro Tornillos M4 x 16mm (52).



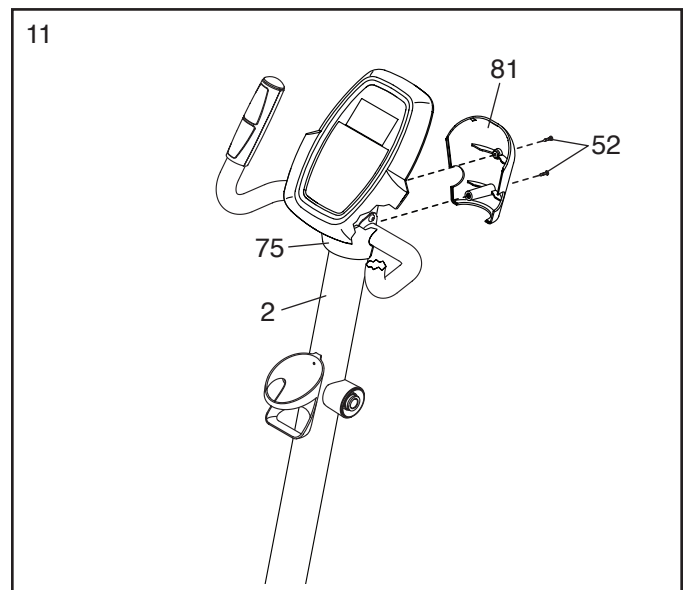
10. Termine de fijar las Barandas Izquierda y Derecha (85, 86) al Montante Vertical (2) con un Perno M8 x 77mm (79) y una Tuerca de Bloqueo M8 (38).

Clave: Mientras introduce el Perno M8 x 77mm (79), evite pellizcar o dañar los cables que se encuentran en el interior del Montante Vertical (2).

Vea el paso 6. Apriete el Perno M8 x 77mm (79).



11. Fije la Cubierta Delantera del Montante Vertical (81) al Montante Vertical (2) y la Cubierta Trasera del Montante Vertical (75) con dos Tornillos M4 x 16mm (52).



12. Identifique el Brazo Superior Derecho (8).

Deslice una Cubierta del Brazo (88) por el Brazo Superior Derecho (8) hacia arriba.

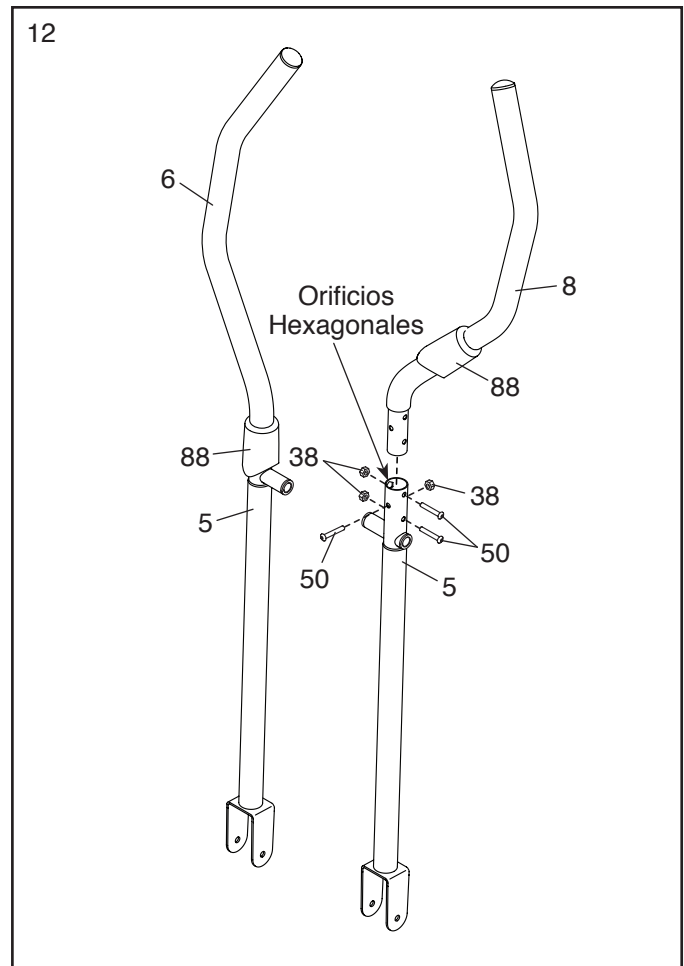
Inserte el Brazo Superior Derecho (8) en una Pata del Brazo Derecho (5).

Clave: Pida a otra persona que sujete la Cubierta del Brazo (88) mientras usted realiza esta acción:

Fije el Brazo Superior Derecho (8) a la Pata del Brazo Superior (5) con tres Pernos M8 x 41mm (50) y tres Tuercas de Bloqueo M8 (38).

Asegúrese de que las Contratuercas estén dentro de los orificios hexagonales.

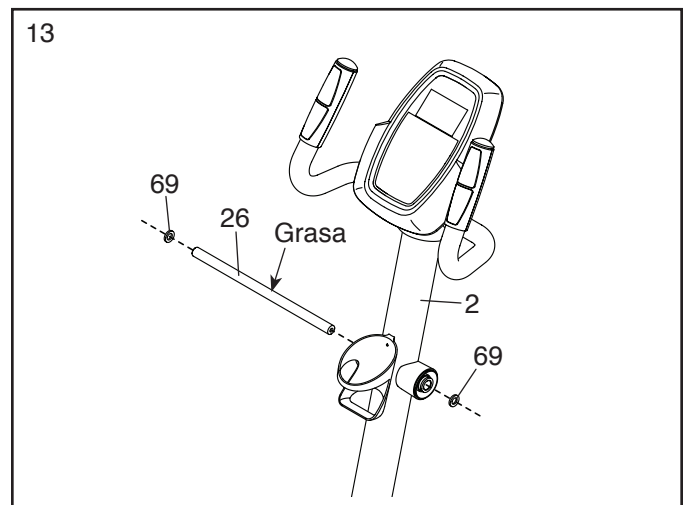
Monte el Brazo Izquierdo (6) y la otra Pata (5) siguiendo el mismo procedimiento.



13. Inserte el Eje de Pivote (26) a través del Montante Vertical (2) y céntrelo.

Utilizando una bolsa plástica para mantener los dedos limpios, aplique una buena cantidad de la grasa incluida a ambos extremos del Eje de Pivote (26).

Deslice una Arandela Ondulatoria (69) por cada extremo del Eje de Pivote (26).



14. Oriente un Espaciador del Brazo (47) como se muestra. Deslice el Espaciador del Brazo por el lado derecho del Eje de Pivote (26).

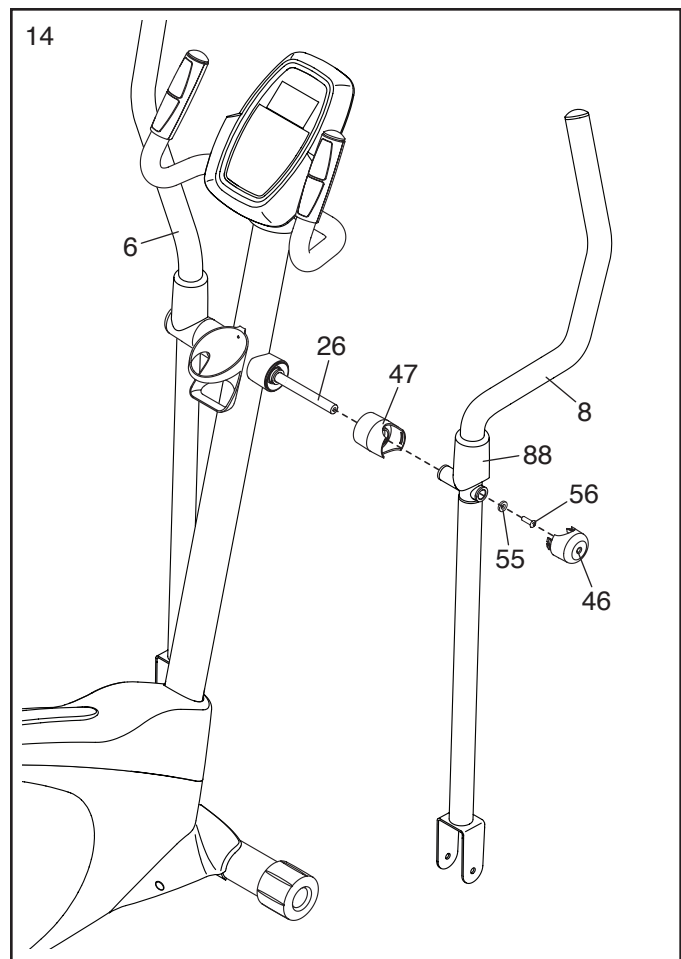
Deslice el Brazo Derecho (8) por el lado derecho del Eje de Pivote (26).

Repita estas acciones en el otro lado del entrenador elíptico.

Apriete un Tornillo M8 x 25mm (56) y una Arandela M8 (55), **al mismo tiempo** en cada extremo del Eje de Pivote (26).

A continuación deslice la Cubierta del Brazo derecho (88) hacia arriba. Luego presione las pestañas de la Tapa del Eje (46) en el Espaciador del Brazo (47). **Repita este paso en el otro lado del entrenador elíptico.**

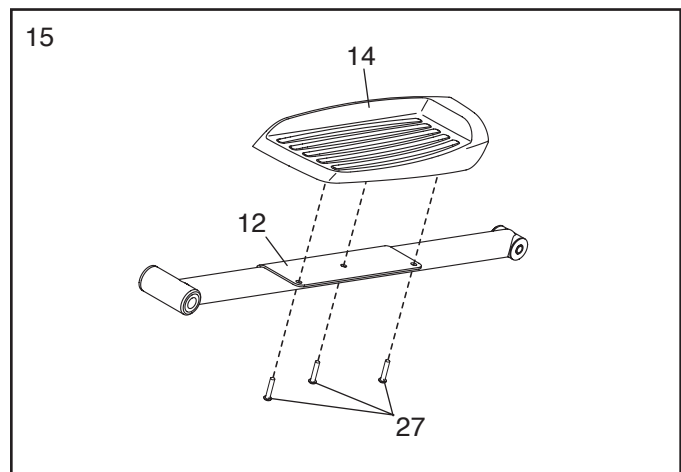
Deslice la Cubierta del Brazo (88) hacia abajo para cubrir los Pernos M8 x 41mm (no se muestran). **Repita este paso en el otro lado del entrenador elíptico.**



15. Identifique el Pedal Derecho (14) y el Brazo del Pedal Derecho (12).

Fije el Pedal Derecho (14) al Brazo del Pedal Derecho (12) con tres Tornillos M8 x 10mm (27).

Conecte el Pedal Izquierdo (no se muestra) al Brazo del Pedal Izquierdo (no se muestra) de la misma manera.



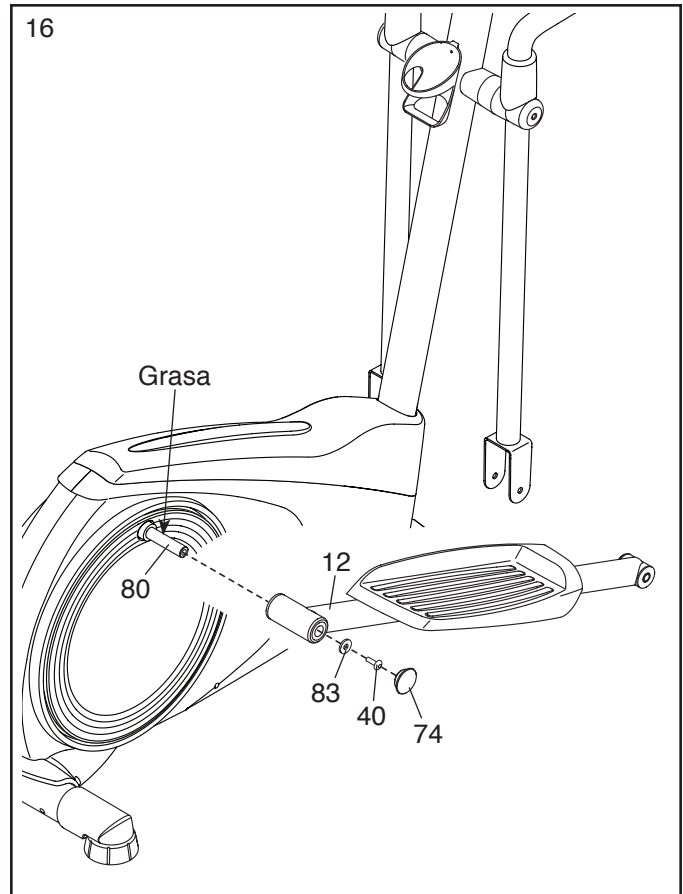
16. Aplique una pequeña cantidad de grasa al eje del Brazo de la Manivela Derecha (80).

Deslice el Brazo del Pedal Derecho (12) por el eje en el Brazo de la Manivela Derecha (80).

Seguidamente, deslice una Arandela M10 x 28mm (83) por un Tornillo M10 x 20mm (40), y apriete el Tornillo en el eje.

Luego presione una Tapa del Brazo del Pedal (74) en el Brazo del Pedal Derecho (12).

Repita este paso en el otro lado del entrenador elíptico.



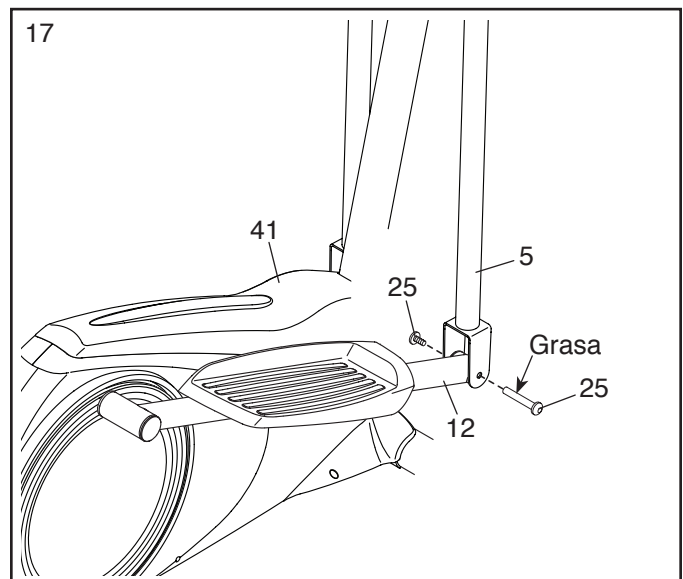
17. **Vea los pasos de ensamblaje 4 y 5.** Apriete los Tornillos M10 x 20mm (40) y el Perno M10 x 74mm (7). Seguidamente presione el Protector Superior (41) hasta que encaje en su lugar.

Aplique una pequeña cantidad de grasa a un Juego de Pernos M6 (25).

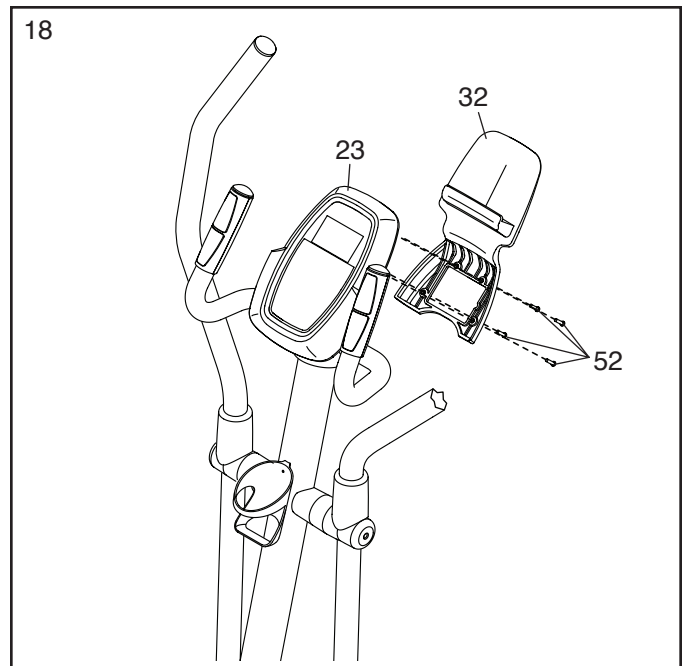
Sostenga el extremo del Brazo del Pedal Derecho (12) dentro del soporte de la Pata (5) derecha.

Fije la Pata (5) derecha al Brazo del Pedal Derecho (12) con el Juego de Pernos M6 (25).

Repita este paso en el otro lado del entrenador elíptico.



18. Conecte la Sujeción para Tableta (32) a la parte trasera de la Consola (23) con cuatro Tornillos M4 x 16mm (52).

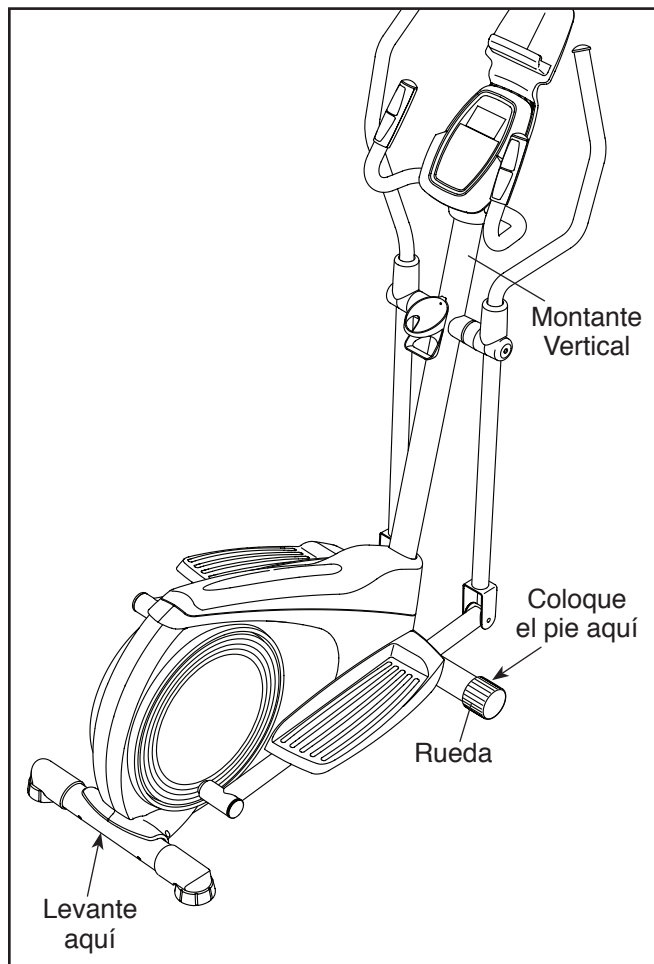


19. **Asegúrese de que todos los componentes del entrenador elíptico estén ajustados apropiadamente.**
Nota: Puede que se incluya componentes adicionales. Para proteger el suelo o la alfombra contra cualquier daño, coloque un tapete debajo del entrenador elíptico.

CÓMO USAR EL ENTRENADOR ELÍPTICO

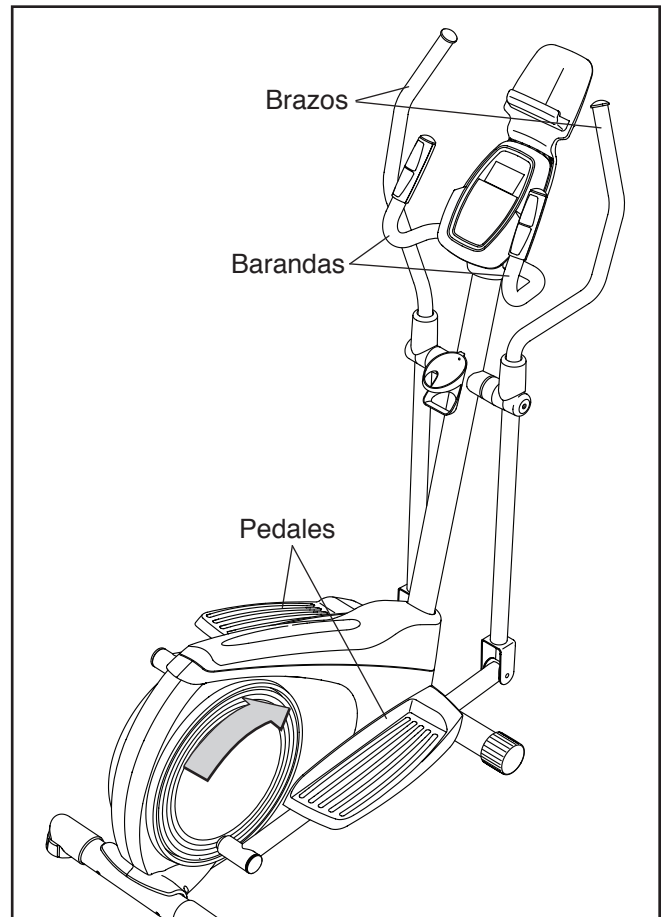
CÓMO MOVER EL ENTRENADOR ELÍPTICO

Debido al tamaño y peso del entrenador elíptico, se requieren dos personas para moverlo. Párese frente al entrenador elíptico, sostenga el montante vertical y coloque un pie contra una de las ruedas delanteras. Tire del montante vertical y pida a otra persona que levante el estabilizador trasero hasta que el entrenador elíptico ruede sobre las ruedas. Con cuidado mueva el entrenador elíptico a la ubicación deseada y luego bájelo hasta el piso.



CÓMO EJERCITAR EN EL ENTRENADOR ELÍPTICO

Para subirse al entrenador elíptico, sostenga las barandas o de los brazos y párese sobre el pedal que está en la posición más baja. Luego coloque el otro pie en el otro pedal.

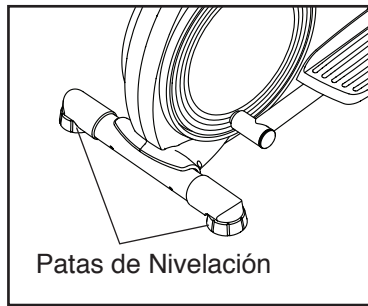


Empuje los pedales hasta que éstos empiecen a moverse de manera continua. **Nota: Los discos de los pedales pueden girar en ambas direcciones. Se recomienda que haga rotar los discos de los pedales en la dirección que muestra la flecha; sin embargo, también puede hacer rotar los discos de los pedales en la dirección opuesta para dar variedad.**

Para bajarse del entrenador elíptico, espere hasta que los pedales se detengan por completo. **Nota: El entrenador elíptico no tiene una rueda libre; los pedales continuarán moviéndose hasta que se detenga el volante.** Cuando los pedales estén estacionarios, bájese del pedal más alto primero. Luego bájese retirando el pie del pedal más bajo.

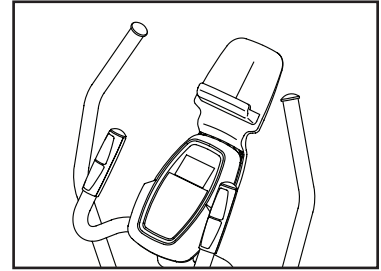
CÓMO NIVELAR EL ENTRENADOR ELÍPTICO

Si el entrenador elíptico se balancea ligeramente sobre el suelo durante su uso, gire una o las dos patas de nivelación que se encuentran ubicadas debajo del estabilizador trasero hasta que consiga eliminar el movimiento de vaivén.



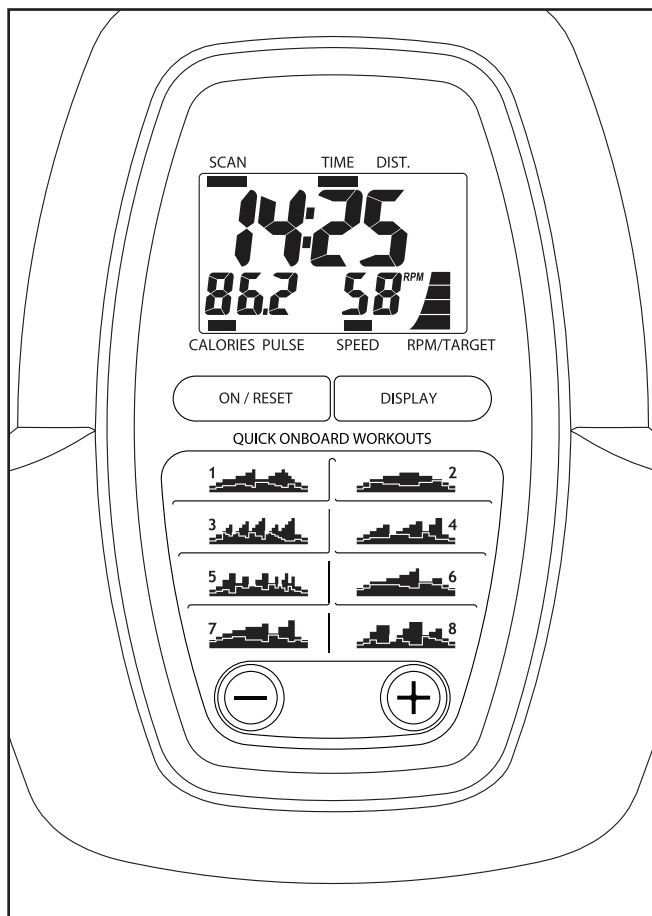
CÓMO USAR EL SISTEMA DE SUJECIÓN DE TABLETA

IMPORTANTE: La sujeción para tableta se diseñó para poder usarlo con la mayoría de las tabletas de tamaño completo. No coloque ningún otro dispositivo electrónico u objeto en la sujeción para tableta.



Para insertar una tableta en la sujeción de tableta, coloque el borde inferior de la tableta en la bandeja. **Asegúrese que la tableta esté firmemente sujeta a la sujeción para tableta.** Invierta estas acciones para retirar la tableta de la sujeción para tableta.

DIAGRAMA DE LA CONSOLA



CARACTERÍSTICAS DE LA CONSOLA

La consola ofrece una selección de características diseñadas para hacer sus entrenamientos más eficaces.

Cuando use la función manual de la consola, podrá ajustar la resistencia de los pedales al sólo tocar un botón. A medida que usted hace ejercicios, la consola le proveerá información continua de su ejercicio. Usted también puede medir su ritmo cardíaco usando el monitor del ritmo cardíaco del mango.

La consola ofrece también una selección de seis entrenamientos rápidos incluidos que cambian automáticamente la resistencia de los pedales y le indican que varíe su ritmo de pedaleo mientras le guían a través de un entrenamiento eficaz.

Antes de usar la consola, asegúrese de que haya pilas en su interior (vea el paso de montaje 7 en la page 10). Retire cualquier lámina de plástico que pueda quedar sobre la pantalla.

CÓMO USAR LA FUNCIÓN MANUAL

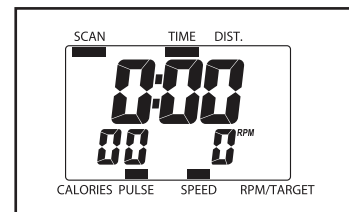
1. Encienda la consola.

Para encender la consola, pulse el botón On/Reset (encender/reajustar) o comience a pedalear. Toda la pantalla se encenderá brevemente; la consola estará lista para el uso.

2. Seleccione la función manual.

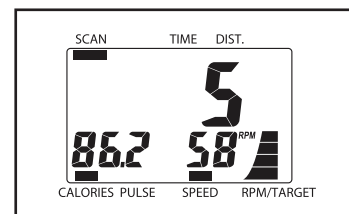
Cuando la consola se encienda, la función manual se seleccionará.

Si ha seleccionado un entrenamiento, vuelva a seleccionar la función manual pulsando repetidamente cualquiera de los botones de los Quick Onboard Workouts (entrenamientos rápidos) incluidos hasta que aparezcan ceros en la pantalla.



3. Cambie la resistencia de los pedales según sus necesidades.

A medida que pedalea, cambie el nivel de resistencia de los pedales pulsando los botones para aumentar y disminuir Resistance (resistencia).



Nota: Tras pulsar los botones, pasará cierto tiempo antes de que los pedales alcancen el nivel de resistencia seleccionado.

4. Siga su progreso a través de la pantalla.

La consola tiene varias pantallas que muestran la siguiente información del entrenamiento:

Speed (velocidad): Este modo de pantalla muestra la velocidad de pedaleo, expresada en revoluciones por minuto (rpm).

Time (tiempo): Este modo de pantalla muestra el tiempo transcurrido. Nota: Cuando un entrenamiento es seleccionado, la pantalla muestra el tiempo que falta en el entrenamiento en lugar del tiempo transcurrido.

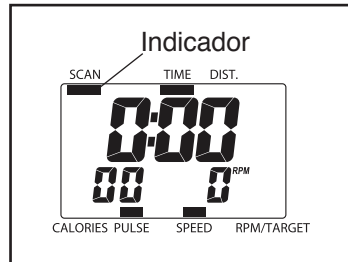
Distance (distancia): Muestra la distancia que ha pedaleado, en total de revoluciones.

Calories (calorías): Muestra el número aproximado de calorías que usted ha quemado.

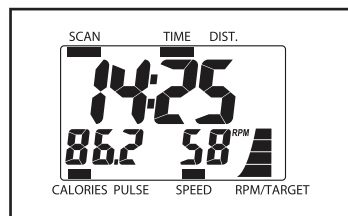
Pulse (pulso): Muestra su ritmo cardíaco cuando usa el monitor de ritmo cardíaco del mango.

Scan (recorrer): Cuando selecciona esta opción, la sección superior de la pantalla mostrará tanto la información de tiempo como la de distancia, y la sección inferior izquierda mostrará la información de las calorías.

Cuando active la consola, la pantalla Scan (recorrer) será seleccionada automáticamente. Aparecerá un indicador debajo de la palabra SCAN para mostrar que la pantalla Scan está seleccionada.

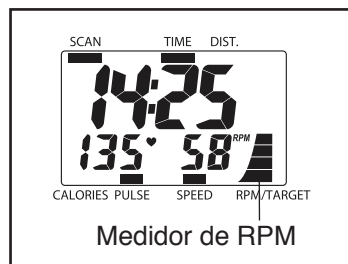


A medida que realiza el ejercicio, la sección superior de la pantalla mostrará alternativamente el tiempo transcurrido y la distancia que ha pedaleado; la sección inferior izquierda de la pantalla mostrará el número de calorías que ha quemado. La sección inferior derecha de la pantalla mostrará su velocidad de pedaleo.



Además, el contador de RPM del lado derecho de la pantalla mostrará una representación visual de su velocidad de pedaleo.

A medida que aumenta o disminuye su ritmo de pedaleo, las barras aparecerán o desaparecerán del contador de RPM.

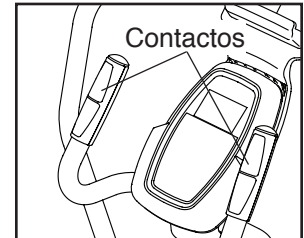


Para cancelar la modalidad de recorrer, pulse el botón Display (visualizar). El indicador que se encuentra debajo de la palabra SCAN desaparecerá. La sección superior de la pantalla mostrará entonces solo el tiempo transcurrido. Si vuelve a pulsar el botón Display, la sección superior de la pantalla mostrará solo la distancia pedaleada. Para volver a seleccionar el modo Scan (recorrer), pulse repetidamente el botón Display hasta que aparezca un indicador debajo de la palabra SCAN.

Para reajustar la pantalla, pulse el botón On/Reset (encendido/reajustado). Para hacer una pausa en el funcionamiento de la consola, deje de pedalear. Cuando la consola está en pausa, el tiempo destellará intermitentemente en la pantalla. Para continuar su sesión de ejercicios, simplemente vuelva a pedalear.

5. Si lo desea, mida su ritmo cardíaco.

Nota: Si hay láminas de plástico en los contactos metálicos del monitor de ritmo cardíaco del mango, quítelas. Para medir su ritmo cardíaco, sostenga el monitor de ritmo cardíaco del mango, con las palmas de las manos apoyadas sobre los contactos. **Evite mover las manos o apretar demasiado los contactos.**



Cuando se detecte su pulso, el indicador en forma de corazón destellará intermitentemente en la pantalla con cada latido cardíaco y aparecerán dos guiones. Tras unos instantes la pantalla mostrará su ritmo cardíaco.

Para lograr una lectura de su ritmo cardíaco lo más precisa posible, continúe sujetando los contactos durante unos 15 segundos. Nota: Si continúa sosteniendo el sensor de pulso del mango, la pantalla mostrará su ritmo cardíaco durante un máximo de 30 segundos. La pantalla mostrará entonces su ritmo cardíaco junto a otras funciones.

Si su ritmo cardíaco no aparece, asegúrese de que sus manos están en la posición que se describe. Tenga cuidado de no mover demasiado las manos ni de apretar los contactos metálicos demasiado fuerte. Para un funcionamiento óptimo, limpie los contactos metálicos usando un paño suave; **nunca use alcohol, abrasivos o químicos.**

6. Cuando termine de hacer ejercicios, la consola automáticamente se apagará.

Si los pedales no se mueven durante varios segundos, el tiempo destellará intermitentemente en la pantalla y la consola hará una pausa.

Si no mueve los pedales durante algunos minutos, la consola se apagará y la pantalla se reiniciará.

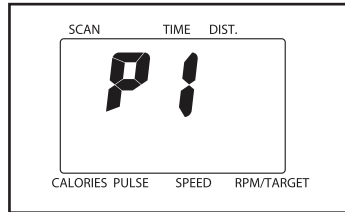
CÓMO USAR UN ENTRENAMIENTO RÁPIDO INCLUIDO

1. Encienda la consola.

Para encender la consola, pulse el botón On/Reset (encender/reajustar) o comience a pedalear. Toda la pantalla se encenderá brevemente; la consola estará lista para el uso.

2. Selección de un entrenamiento rápido incluido.

Para seleccionar un entrenamiento rápido incluido, pulse el botón de Quick Onboard Workouts (entrenamiento rápido incluido) deseado. El nombre del entrenamiento se mostrará en la pantalla.



Unos segundos después de seleccionar un entrenamiento incluido, la pantalla mostrará la duración de dicho entrenamiento.

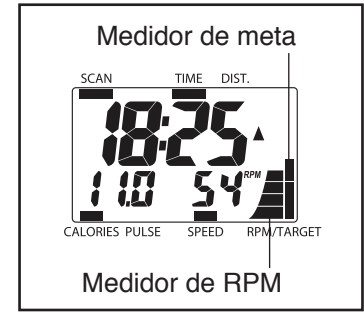
3. Comience a pedalear para iniciar el entrenamiento.

Los entrenamientos rápidos incluidos constan de varios segmentos de un minuto. Cada segmento tiene programado un nivel de resistencia y una meta de velocidad (rpm).

Cuando la resistencia está a punto de cambiar, el nivel de resistencia destellará intermitentemente en la pantalla durante unos segundos. La resistencia de los pedales cambiará entonces automáticamente al nivel de resistencia programado para el siguiente segmento.

Si el nivel de resistencia para el segmento actual es demasiado alto o bajo, usted podrá modificar manualmente la configuración pulsando los botones Resistance (resistencia). **IMPORTANTE: Al finalizar el segmento actual del entrenamiento, los pedales se ajustarán automáticamente al nivel de resistencia programado para el siguiente segmento.**

El medidor de meta mostrará en pantalla la meta de velocidad para el entrenamiento. El medidor de RPM mostrará su velocidad de pedaleo real.



A medida que el medidor de meta cambia de altura durante el entrenamiento, ajuste su velocidad de pedaleo de manera que se muestre el mismo número de barras en ambos medidores. Si su velocidad de pedaleo es inferior a la meta de velocidad actual, se mostrará una flecha al lado del medidor de RPM para indicarle que aumente su velocidad; si su velocidad de pedaleo es superior a la meta de velocidad, una flecha le indicará que disminuya su velocidad.

IMPORTANTE: La meta de velocidad para el entrenamiento solo está prevista para proporcionar una meta. Su velocidad de pedaleo real puede ser inferior a la meta de velocidad, especialmente durante los primeros meses de su entrenamiento físico. Asegúrese de pedalear a una velocidad que le sea cómoda.

La pantalla mostrará el tiempo que falta en el entrenamiento. Si deja de pedalear durante unos segundos, el entrenamiento hará una pausa y el tiempo destellará de manera intermitente en la pantalla. Para reiniciar el entrenamiento, simplemente comience a pedalear.

4. Siga su progreso a través de la pantalla.

Vea el paso 4 en page 18.

5. Si lo desea, mida su ritmo cardíaco.

Vea el paso 5 en page 19.

6. Cuando termine de hacer ejercicios, la consola automáticamente se apagará.

Vea el paso 6 en page 19.

MANTENIMIENTO Y PROBLEMAS

Inspeccione y apriete regularmente todas las piezas del entrenador elíptico. Cambie inmediatamente cualquier pieza desgastada.

Para limpiar el entrenador elíptico, use un paño húmedo y una pequeña cantidad de jabón suave.

IMPORTANTE: Mantenga los líquidos lejos de la consola y evite que ésta permanezca bajo la luz solar directa. Durante el almacenamiento, retire las pilas de la consola.

SOLUCIÓN DE PROBLEMAS DE LA CONSOLA

La mayoría de los problemas de la consola se producen debido a una baja carga de las pilas. Vea el paso de montaje 7 en page 10 para instrucciones sobre cómo reemplazarlas.

Si el monitor del ritmo cardíaco del mango no funciona adecuadamente, consulte el paso 5 en page 19.

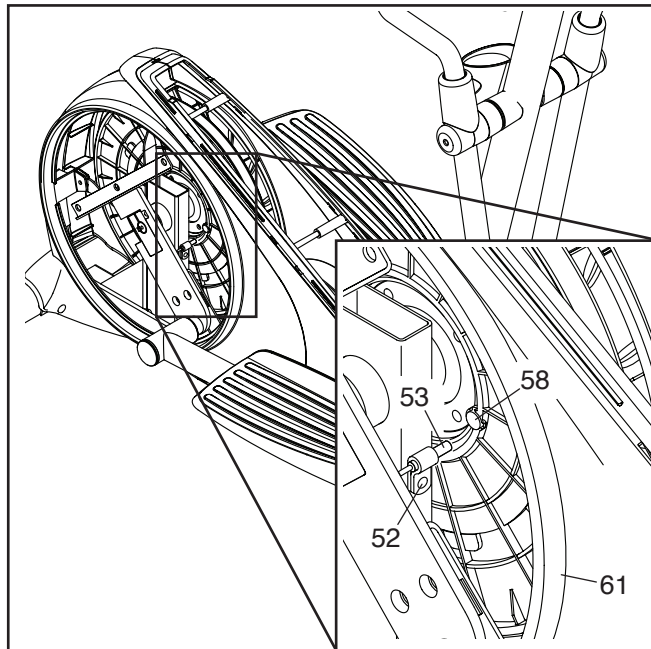
CÓMO AJUSTAR EL INTERRUPTOR DE LENGÜETA

Si la consola no muestra la información correctamente, el interruptor de lengüeta se debe ajustar.

Vea el DIBUJO DE LAS PIEZAS C en la página 26. Con un destornillador plano, retire el Protector Superior (41).

Nota: Para mayor claridad, en el dibujo de abajo el disco del pedal derecho no se muestra.

Ubique el Interruptor de Lengüeta (53). Afloje, pero no extraiga, el Tornillo M4 x 16mm (52).



Luego gire la Polea (61) hasta que un Imán (58) esté alineado con el Interruptor de Lengüeta (53). Deslice el Interruptor de Lengüeta levemente hacia el Imán y en dirección opuesta a éste. Luego vuelva a apretar el Tornillo M4 x 16mm (52). Gire la Polea durante unos instantes.

Repita estos pasos hasta que la consola muestre los resultados correctos.

Una vez que el interruptor de lengüeta esté correctamente ajustado, vuelva a colocar el protector superior.

CÓMO AJUSTAR LA CORREA DE MANEJO

Si siente que los pedales resbalan mientras pedalea, incluso cuando la resistencia está configurada al máximo, puede que la correa de manejo necesite ser ajustada.

Para ajustar la correa de manejo, debe retirar los brazos del pedal, los discos del pedal y el protector izquierdo.

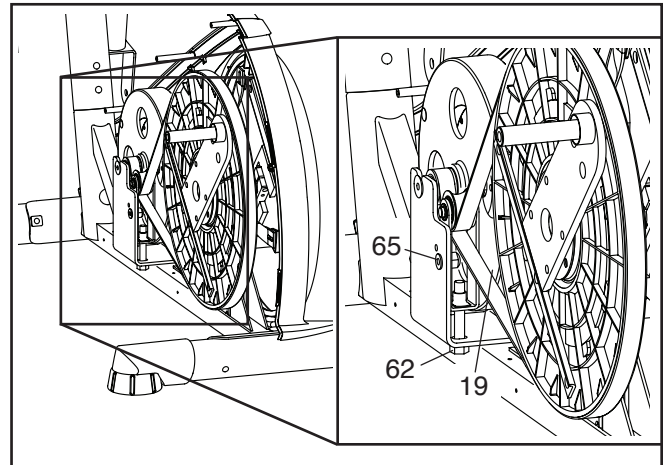
Primero vea el paso 17 en la página 14 y el paso 16 en la página 14 y retire los Brazos del Pedal Izquierdo y Derecho (11, 12).

Vea el DIBUJO DE LAS PIEZAS A en la página 26. Retire los Discos del Pedal (15) izquierdo y derecho con un destornillador plano.

A continuación, retire todos los Tornillos M4 x 16mm (52) y los Protectores Izquierdo y Derecho (3, 4).

A continuación, retire los dos Tornillos M6 x 18mm (43). A continuación, retire el Protector Izquierdo (3).

Afloje el Tornillo M8 x 18mm (65) y gire el Perno M10 x 60mm (62) hasta que la Correa de Manejo (19) esté apretada.



Cuando la Correa de Manejo (19) esté tirante, apriete el Tornillo M8 x 18mm (65).

Luego vuelva a fijar los protectores, los discos del pedal y los brazos del pedal.

GUÍA DE EJERCICIOS

⚠ PRECAUCIÓN: Antes de iniciar éste o cualquier programa de ejercicios consulte con su médico. Esto es especialmente importante para personas de edades superiores a 35 años, o para aquellos que hayan presentado problemas de salud.

El sensor de pulso no es un dispositivo médico. Varios factores pueden afectar la precisión de las lecturas del ritmo cardíaco. El sensor de pulso está previsto sólo como ayuda para los ejercicios, determinando las tendencias generales de su ritmo cardíaco.

Estas indicaciones le ayudarán a planificar su programa de ejercicios. Para información detallada sobre los ejercicios consiga un libro acreditado o consulte con su médico. Recuerde que una nutrición y un descanso adecuados son esenciales para obtener resultados satisfactorios.

INTENSIDAD DE LOS EJERCICIOS

Lo mismo si su objetivo es quemar grasa que si lo es fortalecer su sistema cardiovascular, la clave para alcanzar los resultados es hacer ejercicios con la intensidad adecuada. Usted puede basarse en su ritmo cardíaco para encontrar el nivel de intensidad adecuado. El esquema que se presenta más abajo muestra los ritmos cardíacos recomendados para quemar grasa y hacer ejercicios aeróbicos.

165	155	145	140	130	125	115	♥
145	138	130	125	118	110	103	♥
125	120	115	110	105	95	90	♥
20	30	40	50	60	70	80	

Para encontrar el nivel de intensidad adecuado, busque su edad en la parte inferior del esquema (las edades se redondean al múltiplo de 10 más cercano). Los tres números que se listan encima de su edad definen su “zona de entrenamiento.” El número más pequeño es el ritmo cardíaco cuando se quema grasa, el número intermedio es el ritmo cardíaco cuando se quema la máxima cantidad de grasa y el número más grande es el ritmo cardíaco cuando se realizan ejercicios aeróbicos.

Quemar Grasa—Para quemar grasa eficientemente, debe hacer ejercicios a un nivel de intensidad bajo durante un periodo de tiempo mantenido. Durante los primeros minutos de ejercicio su cuerpo utiliza las *calorías de los carbohidratos* para obtener energía. Sólo tras los primeros minutos de ejercicio su cuerpo comienza a utilizar las *calorías de grasa* almacenada para obtener energía. Si su objetivo es quemar grasa, ajuste la intensidad de sus ejercicios hasta que el ritmo cardíaco esté próximo al número más bajo de su zona de entrenamiento. Para quemar la máxima cantidad de grasa, realice los ejercicios con su ritmo cardíaco cerca del número intermedio de su zona de entrenamiento.

Ejercicios Aeróbicos—Si su objetivo es fortalecer su sistema cardiovascular, debe realizar ejercicios aeróbicos, una actividad que requiere grandes cantidades de oxígeno durante periodos de tiempo prolongados. Para realizar ejercicios aeróbicos ajuste la intensidad de sus ejercicios hasta que su ritmo cardíaco esté próximo al número más alto de su zona de entrenamiento.

GUÍAS DE ENTRENAMIENTO

Calentamiento—Comience estirando y ejercitando ligeramente los músculos entre 5 y 10 minutos. El calentamiento aumenta su temperatura corporal, su frecuencia cardíaca y su circulación, preparándole para los ejercicios.

Ejercicio en la Zona de Entrenamiento—Realice ejercicios durante 20 a 30 minutos con su ritmo cardíaco en su zona de entrenamiento. (Durante las primeras semanas de su programa de ejercicios no mantenga su ritmo cardíaco en su zona de entrenamiento durante más de 20 minutos.) Respire regularmente y profundamente mientras hace ejercicios; nunca contenga la respiración.

Relajación—Termine con estiramientos entre 5 y 10 minutos. El estiramiento aumenta la flexibilidad de sus músculos y le ayuda a evitar problemas posteriores al ejercicio.

FRECUENCIA DE EJERCICIOS

Para mantener o mejorar su forma física, complete tres sesiones de entrenamiento cada semana, con al menos un día de descanso entre sesiones. Tras algunos meses de ejercicio regular, puede completar hasta cinco sesiones de entrenamiento cada semana si lo desea. Recuerde, la clave para el éxito es hacer de los ejercicios una parte regular y agradable de su vida diaria.

NOTAS

LISTA DE LAS PIEZAS

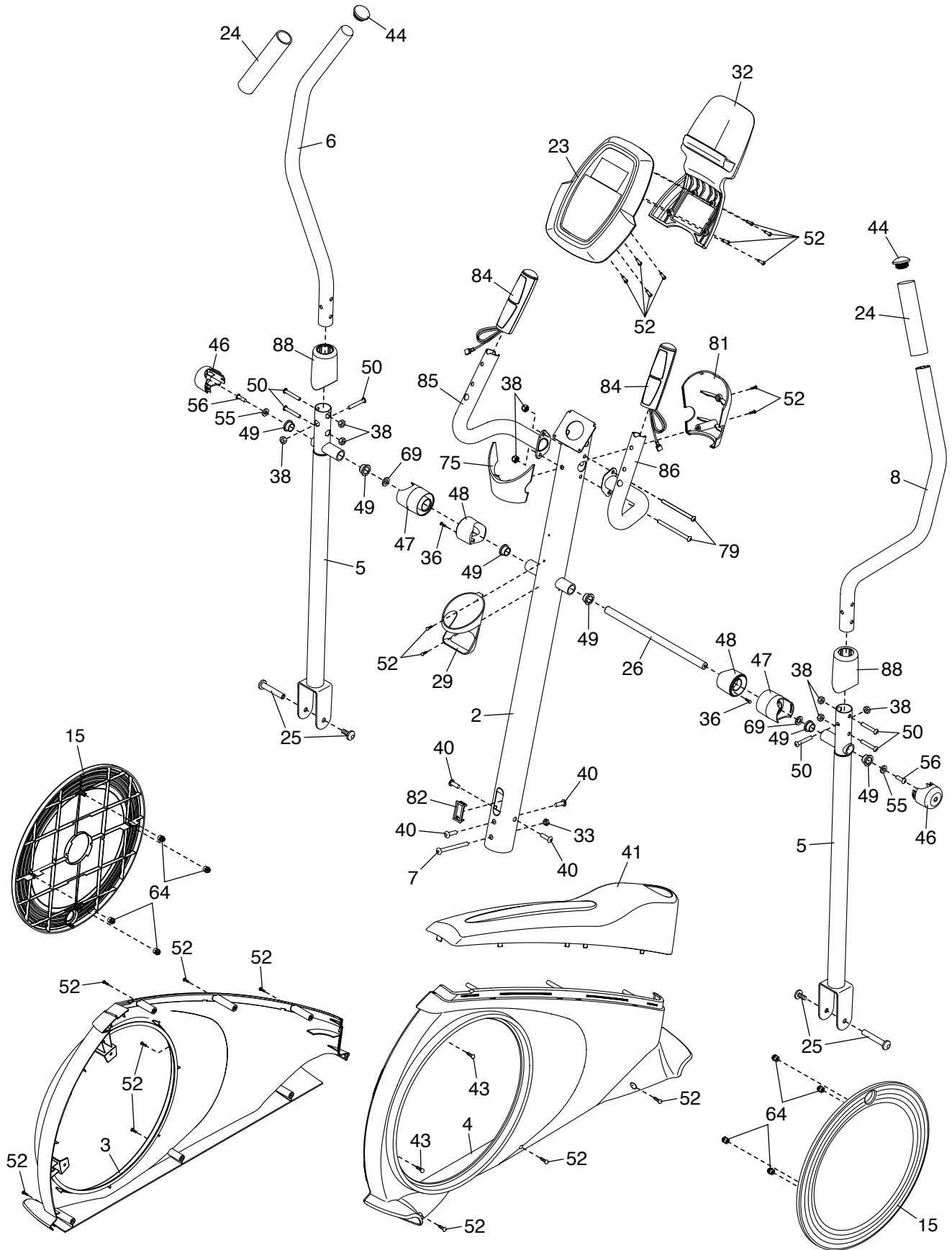
Nº de Modelo GGEL62913.0 R1013A

Nº	Ctd.	Descripción	Nº	Ctd.	Descripción
1	1	Armadura	48	2	Espaciador de la Armadura
2	1	Montante Vertical	49	6	Buje del Brazo
3	1	Protector Izquierdo	50	6	Perno M8 x 41mm
4	1	Protector Derecho	51	3	Arandela M10 x 22mm
5	2	Pata	52	27	Tornillo M4 x 16mm
6	1	Brazo Izquierdo	53	1	Interruptor de Lengüeta/Cable
7	1	Perno M10 x 74mm	54	1	Abrazadera
8	1	Brazo Derecho	55	3	Arandela M8
9	1	Estabilizador Trasero	56	2	Tornillo M8 x 25mm
10	1	Llave	57	1	Eje del Mecanismo
11	1	Brazo del Pedal Izquierdo	58	2	Imán
12	1	Brazo del Pedal Derecho	59	2	Abrazadera de Cableado
13	1	Pedal Izquierdo	60	4	Buje Delantero del Brazo del Pedal
14	1	Pedal Derecho	61	1	Polea
15	2	Disco del Pedal	62	1	Perno M10 x 60mm
16	1	Brazo de la Manivela Izquierda	63	1	Estabilizador Delantero
17	1	Mecanismo Eddy	64	8	Ajustador en Forma de Hongo
18	1	Soporte del Protector	65	1	Tornillo M8 x 18mm
19	1	Correa de Manejo	66	2	Contratuerca M6
20	2	Tapa del Estabilizador Trasero	67	2	Contratuerca Fina M10
21	2	Rueda	68	1	Espaciador de la Manivela Derecha
22	1	Brazo Estable	69	2	Arandela Ondulatoria
23	1	Consola	70	2	Arandela M6 x 16mm
24	2	Mango de Espuma	71	1	Contratuerca M8
25	2	Juego de Pernos M6	72	1	Motor de Resistencia
26	1	Eje de Pivote	73	1	Cableado Eléctrico
27	6	Tornillo M8 x 10mm	74	2	Tapa del Brazo del Pedal
28	1	Arandela M6	75	1	Cubierta Trasera del Montante Vertical
29	1	Portabotella de Agua			
30	1	Espaciador de la Manivela Izquierda	76	4	Tornillo M8 x 15mm
31	2	Cojinete	77	1	Cable de Resistencia
32	1	Sujeción para Tableta	78	1	Tornillo Claro M4 x 12mm
33	1	Contratuerca M10	79	2	Perno M8 x 77mm
34	4	Tornillo M10 x 68mm	80	1	Brazo de la Manivela Derecha
35	1	Tornillo M10 x 30mm	81	1	Cubierta Delantera del Montante Vertical
36	2	Tornillo M3 x 16mm			
37	2	Buje del Brazo del Pedal Externo	82	1	Buje de Cables
38	8	Tuerca de Bloqueo M8	83	2	Arandela M10 x 28mm
39	2	Buje del Brazo del Pedal Interno	84	2	Sensor/Cable
40	6	Tornillo M10 x 20mm	85	1	Baranda Izquierda
41	1	Protector Superior	86	1	Baranda Derecha
42	5	Tornillo M4 x 12mm	87	2	Pata de Nivelación
43	2	Tornillo M6 x 18mm	88	2	Cubierta del Brazo
44	2	Tapa Pequeña del Brazo	*	–	Herramienta del Montaje
45	1	Tornillo M6 x 12mm	*	–	Paquete de Grasa
46	2	Tapa del Eje	*	–	Manual del Usuario
47	2	Espaciador del Brazo			

Nota: Las especificaciones están sujetas a cambios sin previo aviso. Para información de cómo solicitar piezas de repuesto, vea la contraportada de este manual. *Estas piezas no están ilustradas.

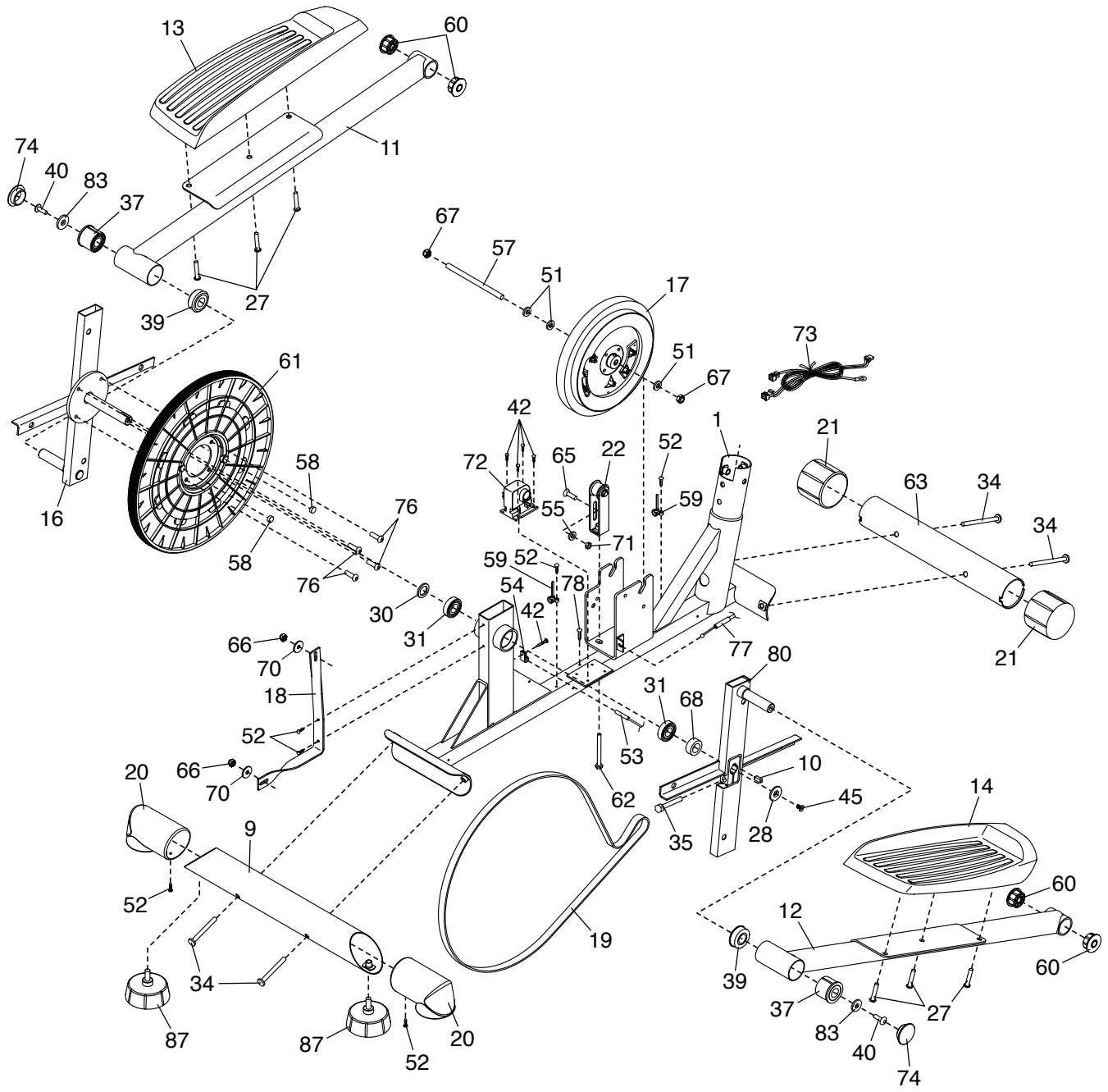
DIBUJO DE LAS PIEZAS A

Nº de Modelo GGEL62913.0 R1013A



DIBUJO DE LAS PIEZAS B

Nº de Modelo GGEL62913.0 R1013A



CÓMO ORDENAR PIEZAS DE REPUESTO

Para ordenar piezas de repuesto, por favor vea la portada de este manual. Para ayudarnos a proporcionarle asistencia, por favor esté listo para proporcionar la siguiente información cuando nos contacte:

- el número de modelo y el número de serie del producto (vea la portada de este manual)
- el nombre del producto (vea la portada de este manual)
- el número de la pieza y descripción de la (de las) pieza(s) de reemplazo (vea la LISTA DE LAS PIEZAS y el DIBUJO DE LAS PIEZAS hacia el final de este manual)

GARANTÍA LIMITADA

IMPORTANTE: Usted debe registrar este producto dentro de 30 días de la fecha de compra para evitar cargos adicionales por servicio rendido bajo la garantía. Comuníquese al 01-800-681-9542 o servicio@iconfitness.com.

ICON Health & Fitness, Inc. (ICON) garantiza que este producto esté libre de defectos en fabricación y material, bajo el uso normal y condiciones normales de servicio. Se garantizan las piezas y la mano de obra por seis (6) meses de la fecha de compra.

Esta garantía se extiende solo al comprador original. La obligación de ICON bajo esta garantía se limita a la reparación y el reemplazo, que será la opción de ICON, del producto por medio de uno de los centros de servicio autorizados. Todas las reparaciones por las cuales se hacen reclamos de garantía, deben ser pre-autorizadas por ICON. Si el producto se envía a un centro de servicio, los cargos de envío desde y hacia el centro de servicio serán la responsabilidad del cliente. El cliente será responsable de pagar un cargo mínimo de envío por piezas de reemplazo enviadas mientras este producto está bajo la garantía. El cliente será responsable por un cargo mínimo de viaje por servicios dados dentro del domicilio. Esta garantía no se extiende a cualquier daño al producto causado durante el envío. Esta garantía será automáticamente anulada si el producto se usa como modelo de demostración en una tienda, si no se siguen todas las instrucciones en este manual, si se abusa el producto o si se usa inapropiadamente o anormalmente, o si se usa el producto con el propósito de comercio o renta. ICON no autoriza alguna otra garantía, más allá de la que se presenta específicamente aquí.

ICON no es responsable o está obligado por daños indirectos, especiales, o como consecuencia que surjan por o en conexión con el uso o el desempeño del producto; daños con respecto a pérdida económica, pérdida de propiedad, pérdida de réditos o beneficios, pérdida de poder disfrutar o usar, o costos de retiro o instalación; u otros daños consecuentes de cualquier naturaleza.

La garantía que se extiende aquí reemplaza cualquier o todas las otras garantías, y cualquier garantía insinuada por la promoción del producto para la venta o el bienestar físico para un propósito particular son limitados en su alcance y duración de los términos que se exponen en ésta. Esta garantía le da derechos legales específicos.