

GOLD'S GYM®

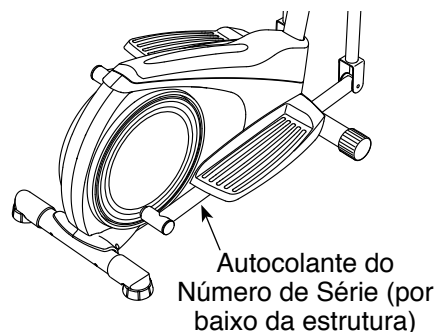
STRIDE TRAINER 350

www.workoutwarehouse.com

Modelo nº GGEL62913.1

Nº de Série _____

Escreva o número de série no espaço acima para referência.



APOIO AO CLIENTE

Em caso de dúvidas, peças em falta ou peças danificadas, contacte o Apoio ao Cliente (consulte os dados abaixo) ou a loja em que adquiriu este produto.

011 4319-2700

Seg-Sex 09:00-17:00 BRT

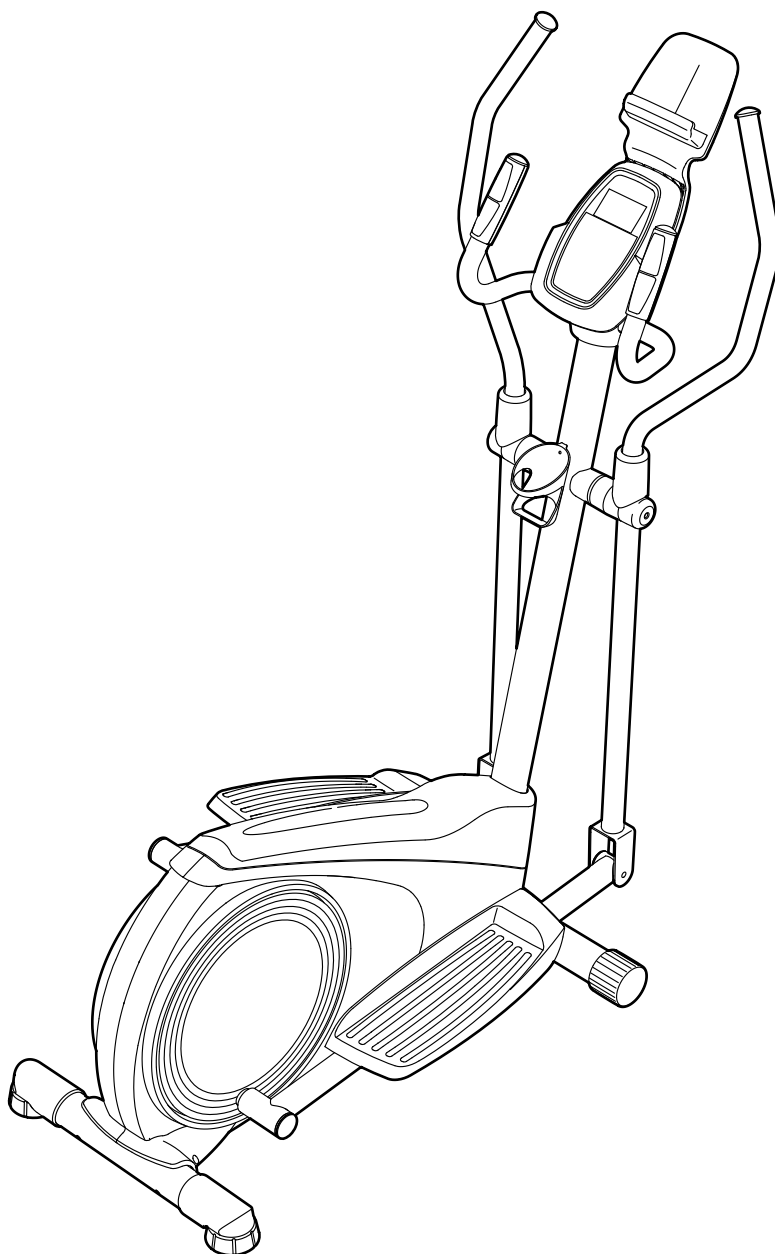
Endereço electrónico:

suportetecnico@iconfitness.com

CUIDADO

Leia todas as precauções e instruções neste manual antes de utilizar este equipamento. Guarde este manual para referência futura.

MANUAL DO UTILIZADOR



ÍNDICE

PRECAUÇÕES IMPORTANTES.....	3
LOCALIZAÇÃO DO AUTOCOLANTE DE AVISO	4
ANTES DE COMEÇAR.....	5
TABELA DE IDENTIFICAÇÃO DE PEÇAS.....	6
MONTAGEM.....	7
COMO UTILIZAR O APARELHO ELÍPTICO.....	16
MANUTENÇÃO E RESOLUÇÃO DE PROBLEMAS.....	21
DIRECTIVAS DE EXERCÍCIO	23
LISTA DE PEÇAS.....	25
DIAGRAMA AMPLIADO	26
GARANTIA LIMITADA.....	Contracapa

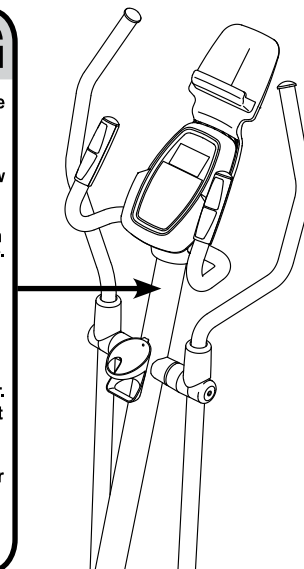
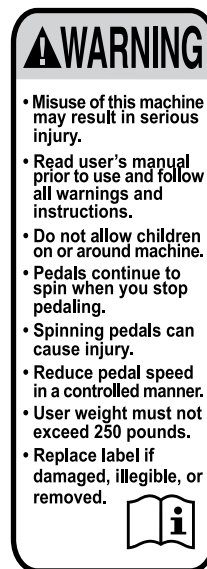
PRECAUÇÕES IMPORTANTES

⚠ AVISO: Para reduzir o risco de lesões graves, leia todas as precauções e instruções importantes deste manual e todos os avisos do aparelho elíptico antes de o utilizar. A ICON não assume qualquer responsabilidade por ferimentos pessoais ou danos à propriedade provocados por este produto ou pela utilização do mesmo.

1. É da responsabilidade do proprietário garantir que todos os utilizadores do aparelho elíptico estejam devidamente informados acerca de todas as precauções.
2. Consulte o seu médico antes de iniciar qualquer programa de exercício. Isto é especialmente importante para pessoas com mais de 35 anos ou com problemas de saúde prévios.
3. Utilize o aparelho elíptico apenas conforme descrito neste manual.
4. O aparelho elíptico destina-se apenas a utilização doméstica. Não utilize o aparelho elíptico em ambientes comerciais, institucionais ou de aluguer.
5. Mantenha o aparelho elíptico dentro de casa e afastado da humidade e do pó. Não ponha o aparelho elíptico numa garagem ou num pátio coberto, nem perto de água.
6. Ponha o aparelho elíptico numa superfície nivelada, com pelo menos 0,9 m de espaço à frente e atrás e 0,6 m de cada lado. Para proteger o chão ou a alcatifa de danos, ponha um tapete por baixo do aparelho elíptico.
7. Inspeccione e aperte devidamente todas as peças com regularidade. Substitua imediatamente quaisquer peças gastas.
8. Mantenha sempre as crianças de idade inferior a 12 anos e os animais afastados do aparelho elíptico.
9. O aparelho elíptico não deve ser utilizado por pessoas de peso superior a 113 kg.
10. Use roupa adequada quando se exercitar; não use roupa larga que possa ficar presa no aparelho elíptico. Use sempre calçado desportivo para proteger os pés enquanto se exercita.
11. Segure-se aos manípulos ou aos braços superiores do aparelho elíptico sempre que subir para ele, descer dele ou o utilizar.
12. O monitor da frequência cardíaca não é um dispositivo médico. Há diversos fatores que podem afetar a precisão das leituras da frequência cardíaca. O monitor da frequência cardíaca destina-se apenas a auxiliá-lo(a) a determinar as tendências gerais da sua frequência cardíaca.
13. O aparelho elíptico não tem uma roda livre; os pedais continuarão a mover-se até o volante parar. Reduza a velocidade da pedalada de forma controlada.
14. Mantenha as costas direitas sempre que utilizar o aparelho elíptico; não arqueie as costas.
15. O excesso de exercício pode provocar lesões graves ou a morte. Se sentir fraqueza ou dores ao fazer exercício, pare imediatamente e deixe-se arrefecer.

LOCALIZAÇÃO DO AUTOCOLANTE DE AVISO

Esta ilustração indica a localização do autocolante de aviso. **Se o autocolante faltar ou estiver ilegível, veja a capa deste manual e peça um autocolante de substituição gratuito. Aplique o autocolante na localização apresentada.** Nota: O autocolante pode não ser apresentado no tamanho efectivo.



ANTES DE COMEÇAR

Obrigado por escolher o novo aparelho elíptico GOLD'S GYM® STRIDE TRAINER 350. O STRIDE TRAINER 350 proporciona-lhe uma seleção de funcionalidades concebidas para tornar as suas sessões de exercício em casa mais eficazes e agradáveis.

Para seu benefício, leia atentamente este manual antes de utilizar do aparelho elíptico. Se tiver dúvidas após a leitura do manual, consulte a capa do

mesmo. Para nos ajudar a prestar-lhe assistência, anote o número do modelo e o número de série do produto antes de nos contactar. O número do modelo e a localização do autocolante com o número de série estão indicados na capa deste manual.

Antes de continuar a ler, consulte a ilustração abaixo e familiarize-se com as peças indicadas.

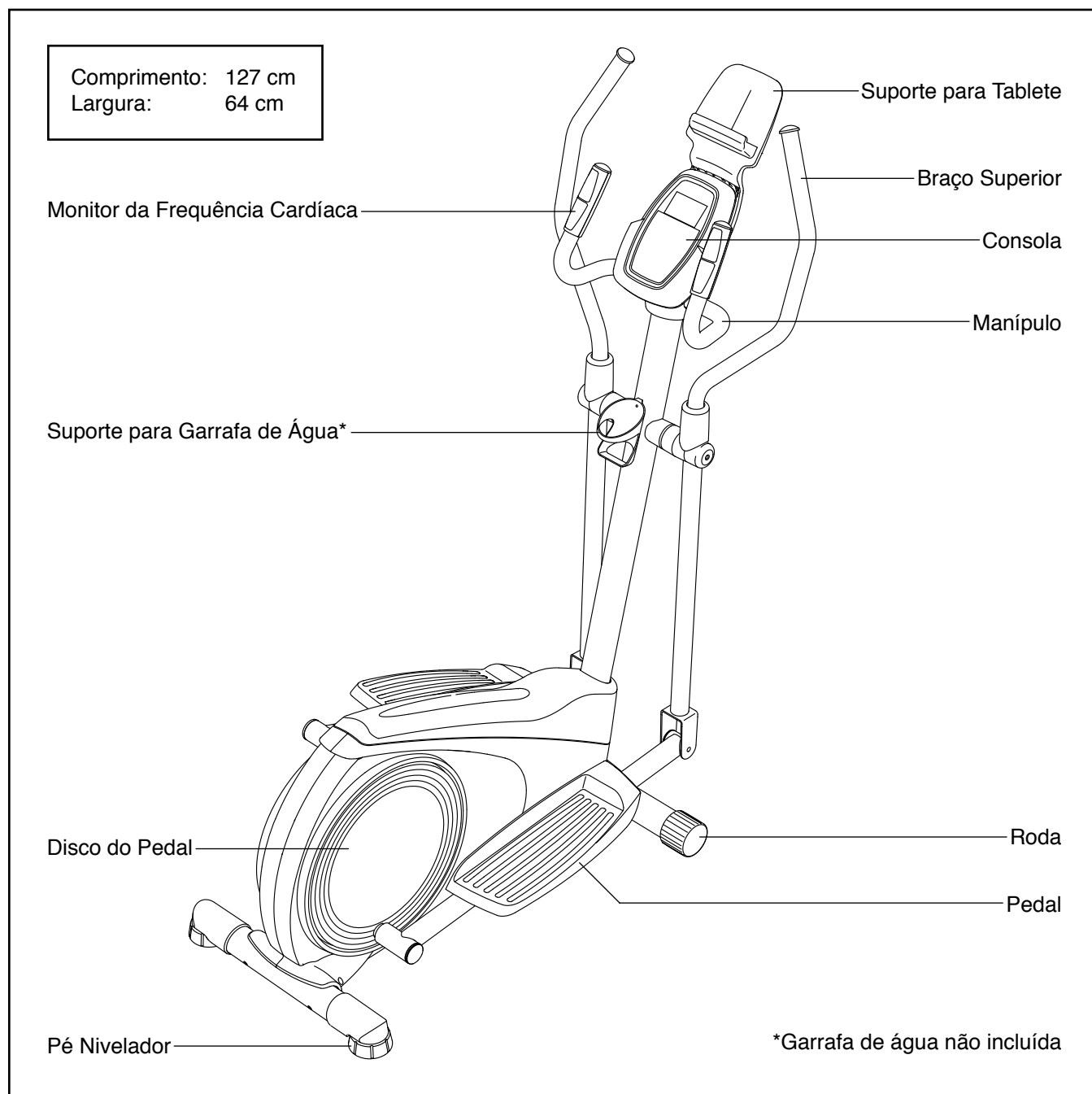
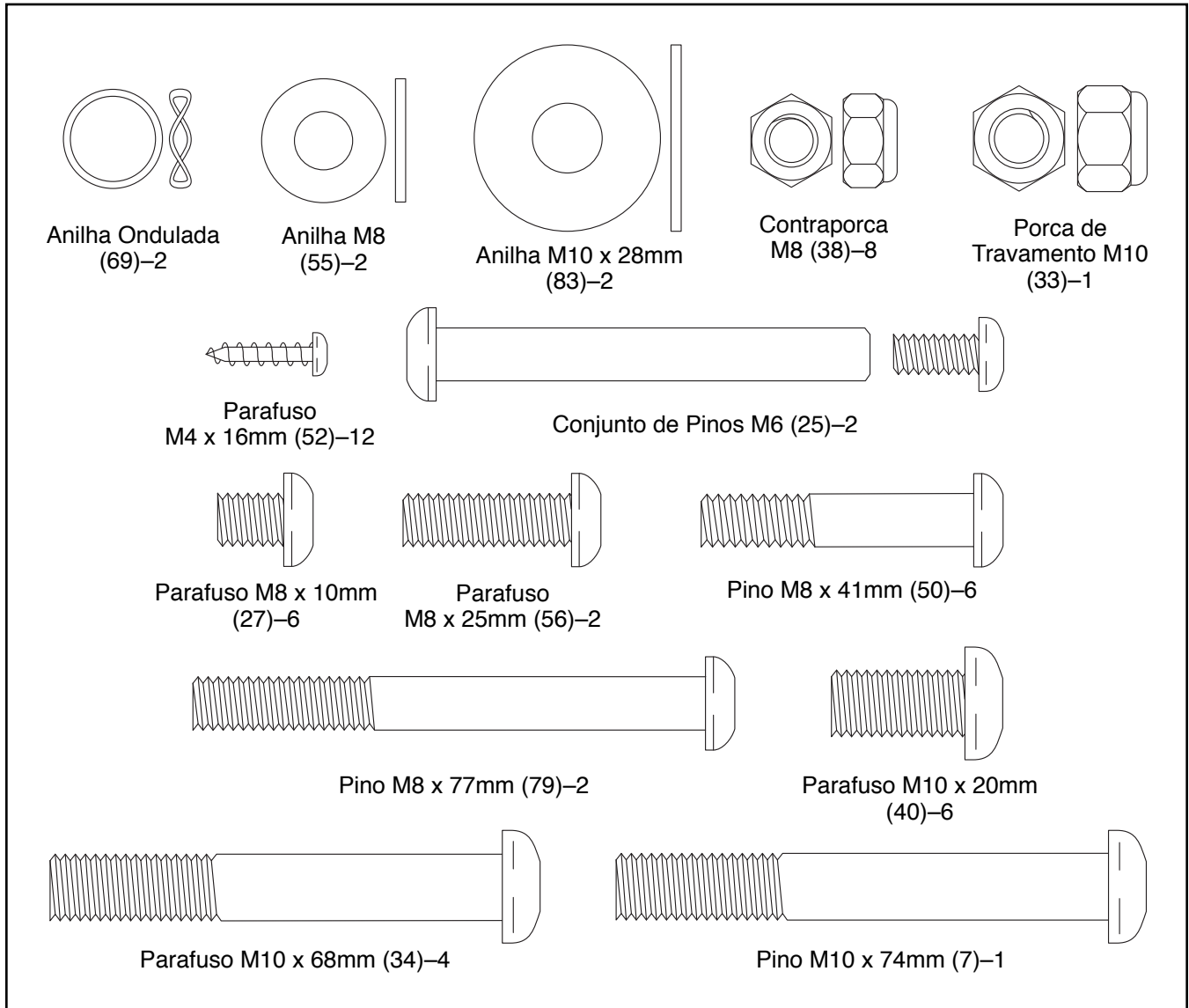


TABELA DE IDENTIFICAÇÃO DE PEÇAS

Consulte as ilustrações abaixo para identificar pequenas peças utilizadas na montagem. O número entre parêntesis junto a cada peça é o número da peça, da LISTA DE PEÇAS perto do fim deste manual. O número a seguir aos parêntesis é a quantidade necessária para a montagem. **Nota: Se uma peça não se encontrar no kit de equipamento, verifique se foi previamente montada. Pode ser incluído equipamento extra.**



MONTAGEM

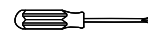
- A montagem requer duas pessoas.
- Ponha todas as peças numa área desimpedida e retire os materiais de embalagem. Não elimine os materiais de embalagem até concluir a montagem.
- As peças esquerdas estão marcadas com “L” ou “Left” e as direitas com “R” ou “Right.”
- Para identificar as peças pequenas, consulte a página 6.

- Para além da(s) ferramenta(s) incluída(s), a montagem requer as ferramentas seguintes:

uma chave-inglesa



uma chave Phillips



um maço de borracha



A montagem poderá ser mais fácil se tiver um jogo de chaves. Para evitar danificar peças, não utilize ferramentas elétricas.

1. **Para registar o seu produto, manda um email a suportetecnico@iconfitness.com. Registrar seu produto dá benefícios incluindo:**

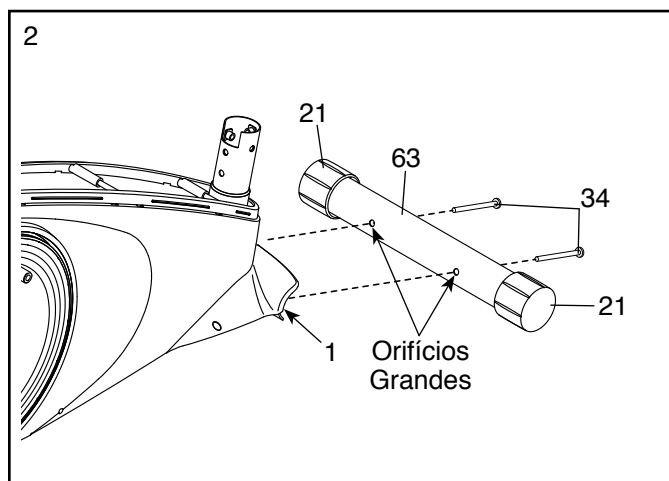
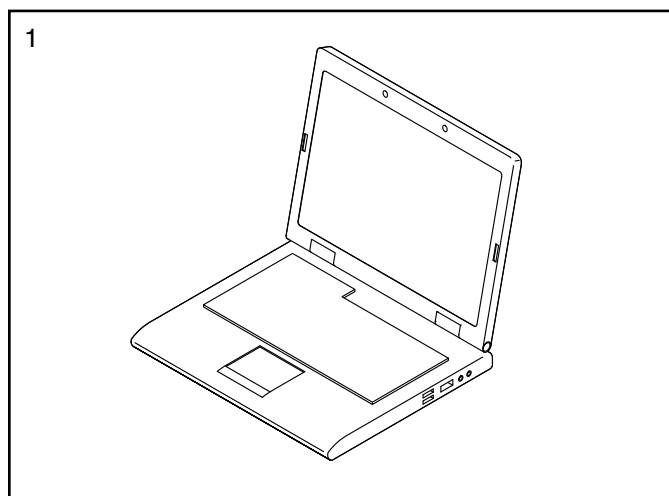
- ativa a sua garantia
- poupa-lhe tempo sempre que precisar de contactar o Apoio ao Cliente
- permite-nos notificá-lo(a) sobre atualizações e ofertas

Nota: Se não tiver acesso à Internet, ligue para o Apoio ao Cliente (consulte a capa frontal deste manual) e registre o seu produto.

2. Identifique o Estabilizador Frontal (63), que tem Rodas (21).

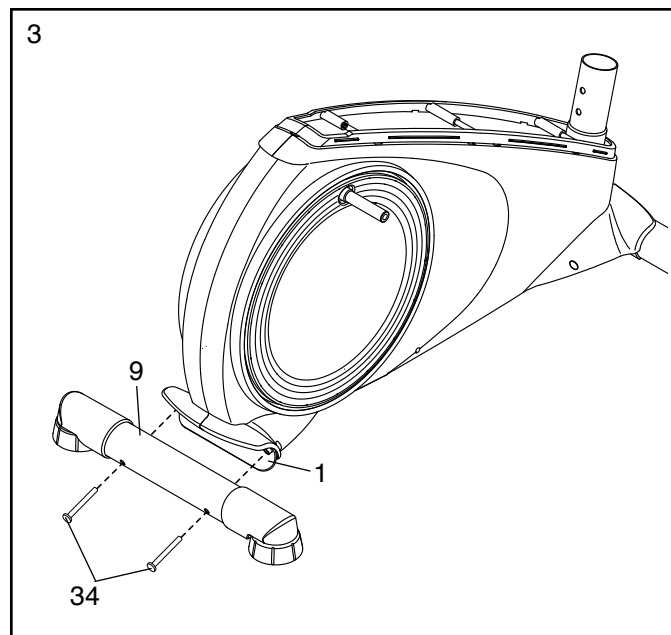
Posicione o Estabilizador Frontal (63) conforme indicado pelo autocolante. **Certifique-se de que os orifícios grandes do Estabilizador Frontal fiquem voltados para a Estrutura (1).**

Enquanto outra pessoa levanta a parte frontal da Estrutura (1), fixe o Estabilizador Frontal (63) à Estrutura com dois Parafusos M10 x 68mm (34).



3. Posicione o Estabilizador Traseiro (9) conforme indicado pelo autocolante.

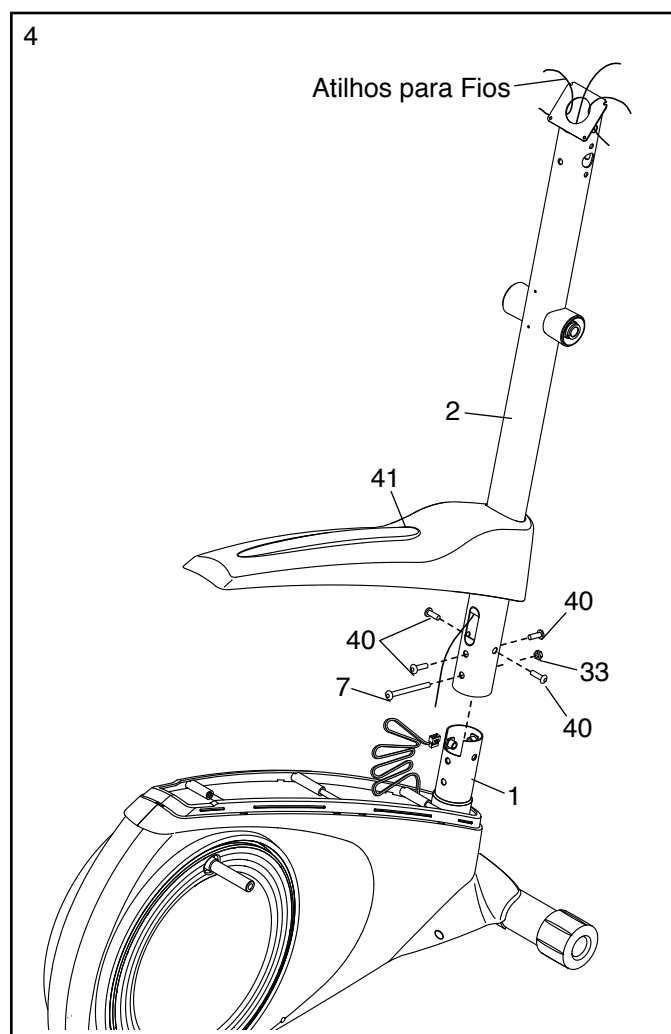
Enquanto outra pessoa levanta a parte traseira da Estrutura (1), fixe o Estabilizador Traseiro (9) à Estrutura com dois Parafusos M10 x 68mm (34).



4. Posicione a Barra Vertical (2) e o Escudo Superior (41) conforme mostrado. Insira a Cobertura Superior na Barra Vertical de baixo para cima. **Não retire os atilhos para fios da Barra Vertical.**

Depois, insira a Barra Vertical (2) na Estrutura (1).

Fixe a Barra Vertical (2) com quatro Parafusos M10 x 20mm (40), um Pino M10 x 74mm (7) e uma Porca de Travamento M10 (33). **Não aperte já os Parafusos e o Pino.**

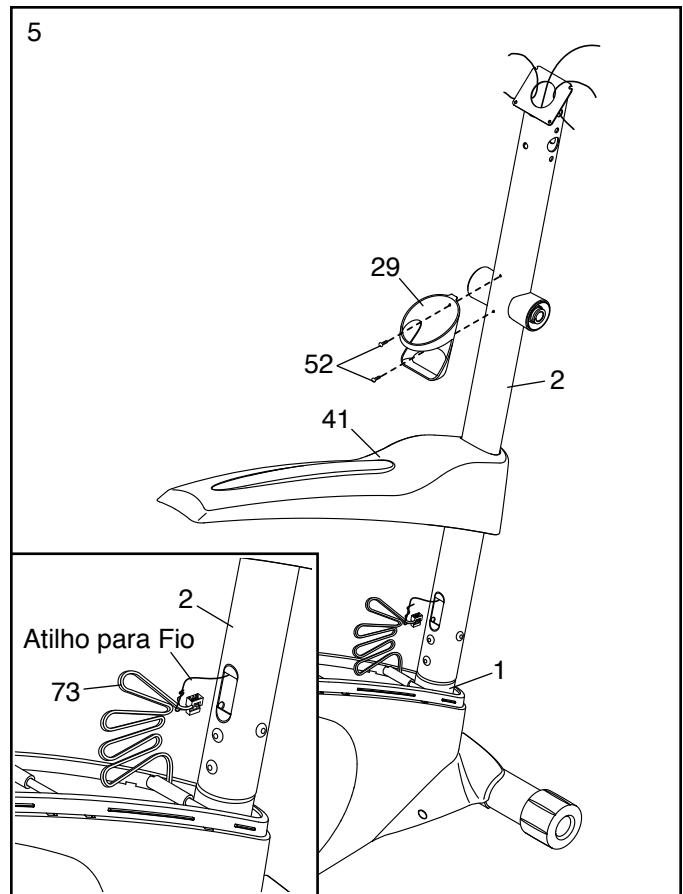


5. **Veja o desenho inserido.** Localize o atilho para fio na extremidade inferior da Barra Vertical (2). Ate o atilho para fio à Cablagem (73). Seguidamente, puxe para cima a extremidade superior do atilho para fio através do topo da Barra Vertical.

Conselho: Para impedir que a Cablagem (73) caia para o interior da Barra Vertical (2), segure a Cablagem com o atilho para fio.

Depois, faça descer o Escudo Superior (41) até à Estrutura (1). **Não encaixe ainda o Escudo Superior na devida posição.**

Em seguida, fixe o Suporte para Garrafa de Água (29) à Barra Vertical (2) com dois Parafusos M4 x 16mm (52).

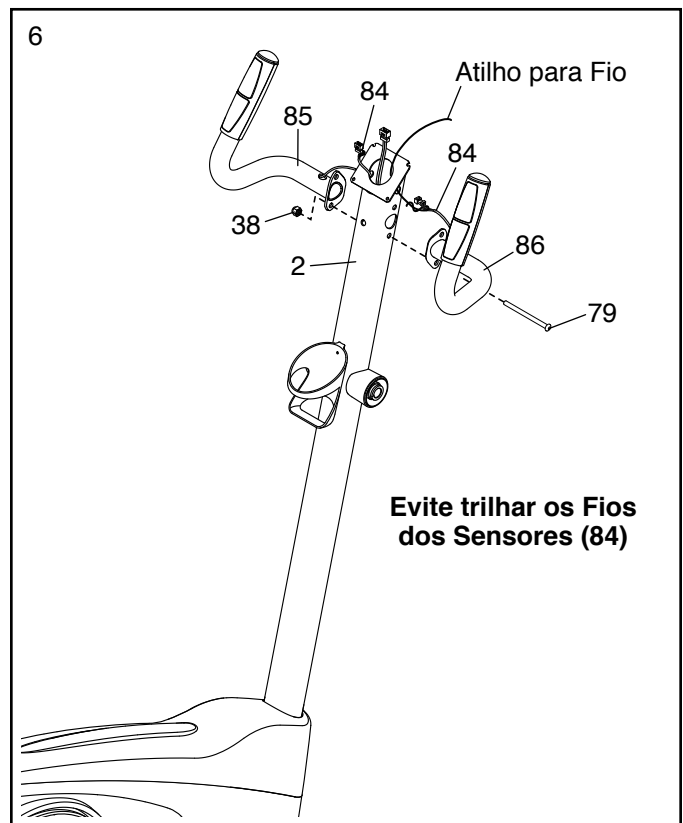


6. Identifique os Manípulos Esquerdo e Direito (85, 86).

Conselho: Evite trilhar os Fios dos Sensores (84). Fixe os Manípulos Esquerdo e Direito (85, 86) à Barra Vertical (2) com um Pino M8 x 77mm (79) e uma Contraporca M8 (38). **Não aperte ainda o Pino.**

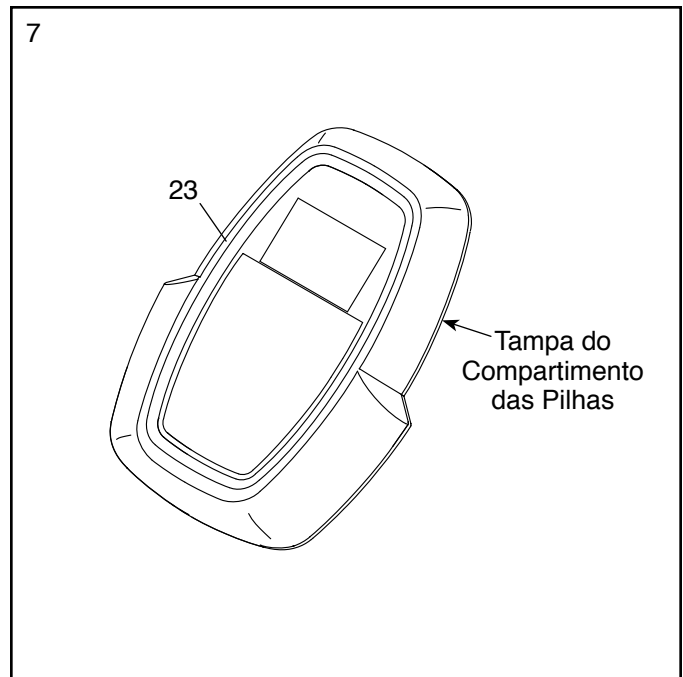
Certifique-se de que o Pino M8 x 77mm (79) esteja inserido no orifício inferior dos Manípulos Esquerdo e Direito (85, 86) e da Barra Vertical (2).

Localize os atilhos para fios no interior da Barra Vertical (2). Ate as extremidades inferiores dos atilhos para fios aos Fios dos Sensores (84). Em seguida, puxe para cima as extremidades superiores dos atilhos para fios através do topo da Barra Vertical.



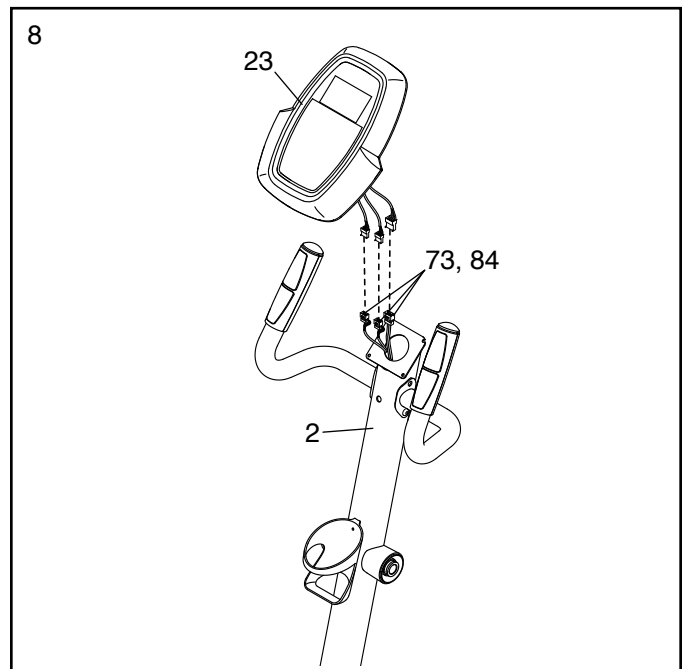
7. A Consola (23) requer quatro pilhas AA (não incluídas); recomenda-se a utilização de pilhas alcalinas. Não misture pilhas velhas e novas, ou pilhas normais, alcalinas e recarregáveis. **IMPORTANTE: Se a Consola tiver estado exposta a temperaturas frias, deixe-a aquecer até à temperatura ambiente antes de inserir as pilhas. Caso contrário, poderá danificar os ecrãs da consola ou outros componentes eletrónicos.**

Retire a tampa do compartimento das pilhas da parte de trás da Consola (23) e introduza as pilhas no compartimento. **Certifique-se de que as pilhas fiquem orientadas de acordo com o desenho existente no interior do respetivo compartimento.** Em seguida, volte a fixar a tampa do compartimento.



8. Desate e elimine os atilhos para fios da Cablagem (73) e dos Fios dos Sensores (84).

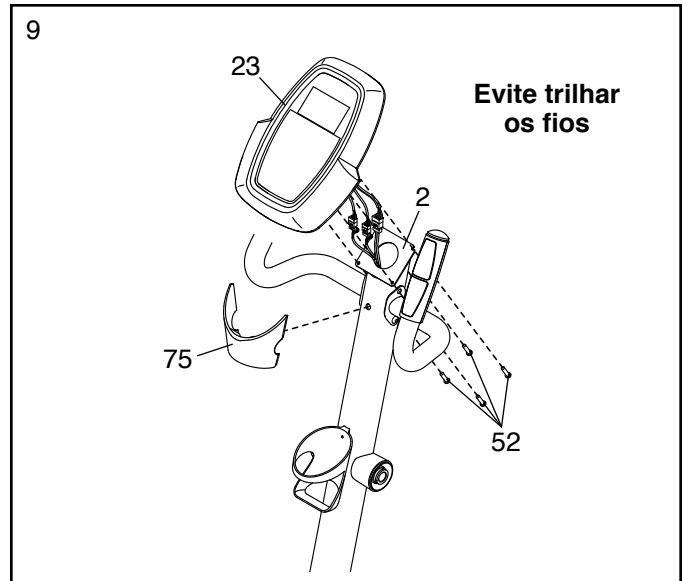
Enquanto outra pessoa segura a Consola (23) junto à Barra Vertical (2), ligue os fios da consola à Cablagem (73) e aos Fios dos Sensores (84).



9. Insira o excedente dos fios na Barra Vertical (2) ou na Consola (23).

Pressione a Cobertura Traseira da Barra Vertical (75) contra a Barra Vertical (2). Peça a outra pessoa que segure a Cobertura Traseira da Barra Vertical no devido lugar.

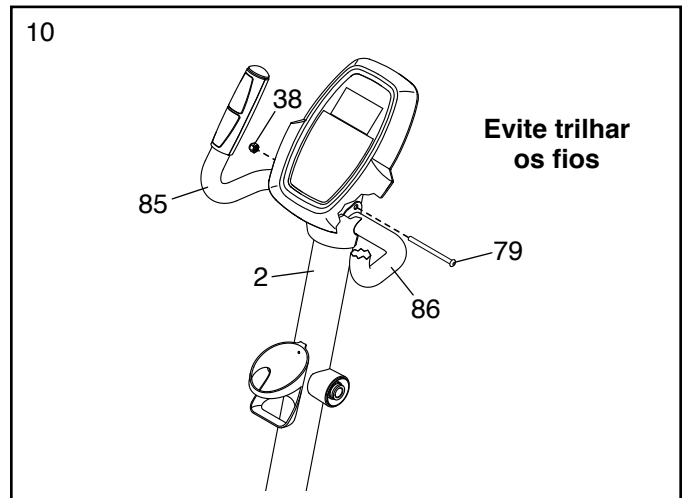
Conselho: Evite trilhar os fios. Fixe a Consola (23) à Barra Vertical (2) com quatro Parafusos M4 x 16mm (52).



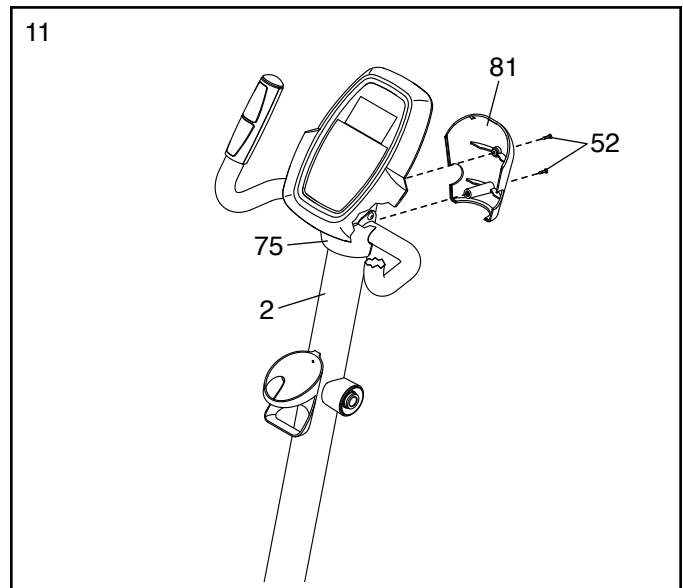
10. Acabe de fixar os Manípulos Esquerdo e Direito (85, 86) à Barra Vertical (2) com um Pino M8 x 77mm (79) e uma Contraporca M8 (38).

Conselho: Quando inserir o Pino M8 x 77mm (79), evite trilhar ou danificar os fios dentro da Barra Vertical (2).

Consulte o passo 6. Aperte o Pino M8 x 77mm (79).



11. Fixe a Cobertura Frontal da Barra Vertical (81) à Barra Vertical (2) e à Cobertura Traseira da Barra Vertical (75) com dois Parafusos Autorroscantes M4 x 16mm (52).



12. Identifique o Braço Superior Direito (8).

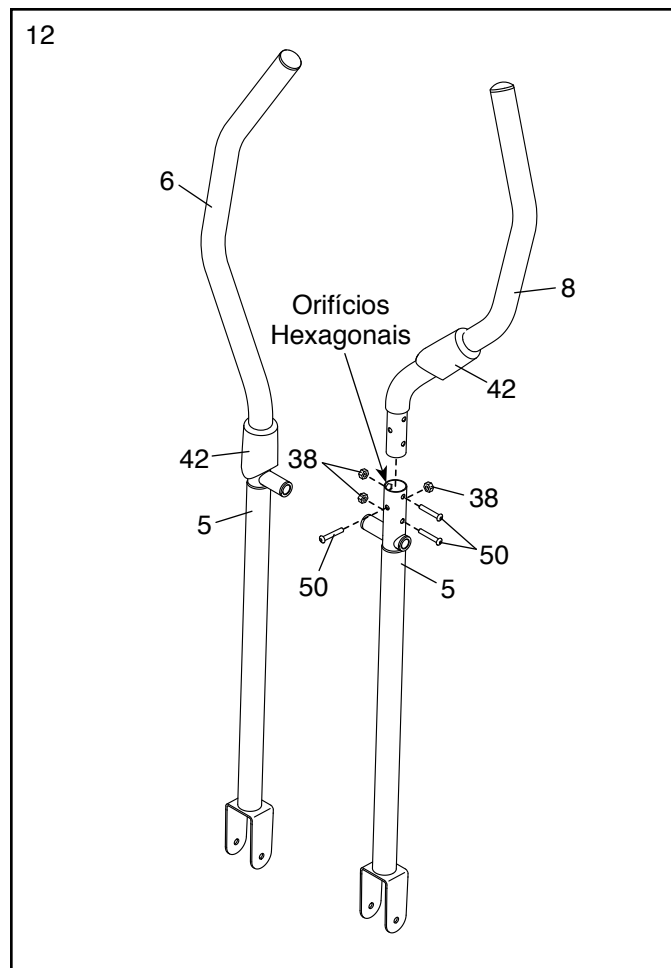
Faça subir uma Cobertura do Braço Superior (88) pelo Braço Superior Direito (8).

Insira o Braço Superior Direito (8) numa Perna Superior (5).

Conselho: Peça a outra pessoa que segure a Cobertura do Braço Superior (42) enquanto executa este procedimento:

Fixe o Braço Superior Direito (8) à Perna Superior (5) com três Pinos M8 x 41mm (50) e três Contraporcas M8 (38). **Certifique-se de que as Contraporcas estejam dentro dos orifícios hexagonais.**

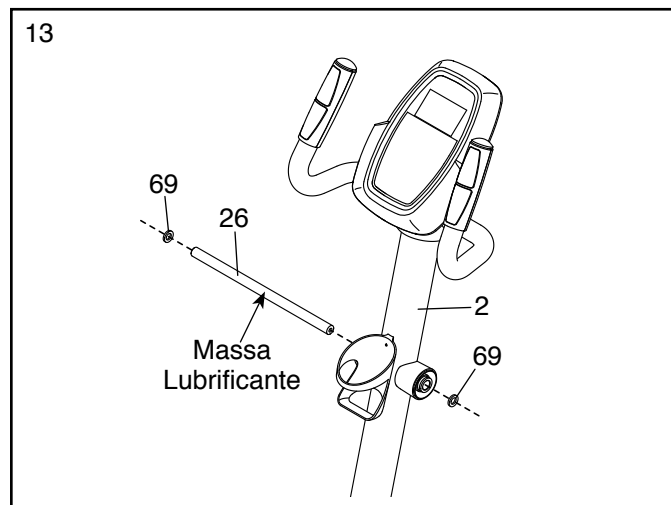
Monte o Braço Superior Esquerdo (6) e a outra Perna Superior (5) da mesma forma.



13. Insira o Eixo de Rotação (26) na Barra Vertical (2) e centre-o.

Utilizando um saco plástico pequeno para manter os dedos limpos, aplique uma quantidade generosa da massa lubrificante incluída a ambas as extremidades do Eixo de Rotação (26).

Depois, insira uma Anilha Ondulada (69) em cada lado do Eixo de Rotação (26).



14. Posicione um Espaçador do Braço Superior (47) conforme mostrado. Insira o Espaçador do Braço Superior no lado direito do Eixo de Rotação (26).

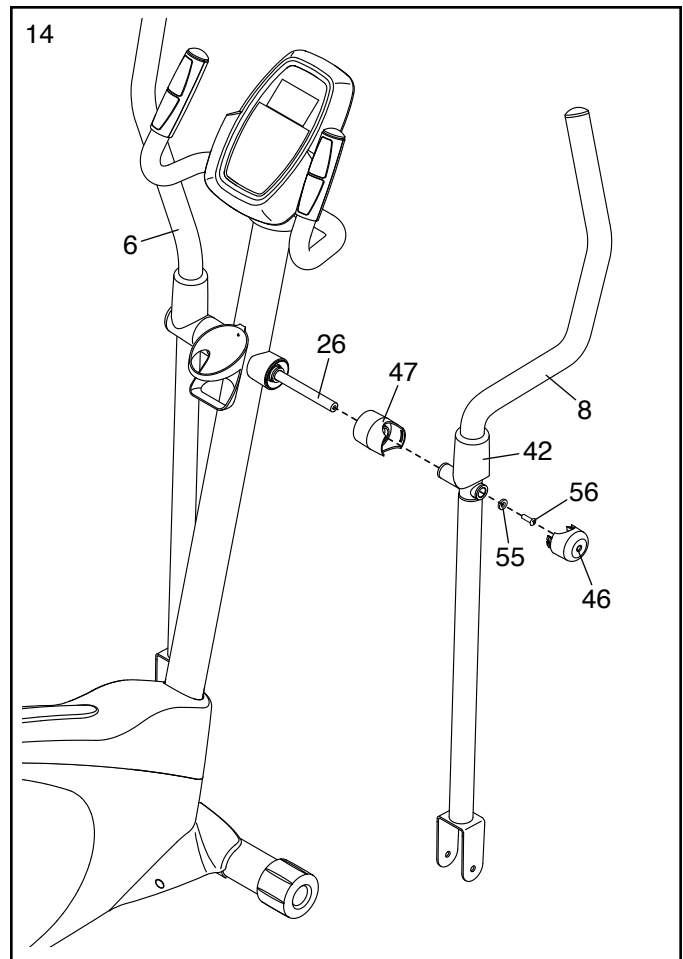
Insira o Braço Superior Direito (8) no lado direito do Eixo de Rotação (26).

Repita estes procedimentos no lado oposto do aparelho elíptico.

Aperte um Parafuso M8 x 25mm (56) e uma Anilha M8 (55) em cada extremidade do Eixo de Rotação (26) **ao mesmo tempo**.

Em seguida, faça subir a Cobertura do Braço Superior (42) direita. Depois, prima as patilhas de uma Tampa do Eixo (46) contra o Espaçador do Braço Superior (47). **Repita este procedimento no lado oposto do aparelho elíptico.**

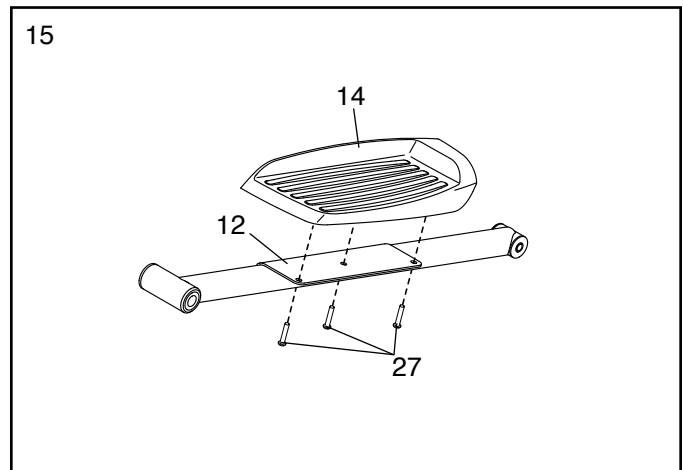
Faça descer a Cobertura do Braço Superior (42) para cobrir os Pinos M8 x 41mm (não mostrados). **Repita este procedimento no lado oposto do aparelho elíptico.**



15. Identifique o Pedal Direito (14) e o Braço do Pedal Direito (12).

Fixe o Pedal Direito (14) ao Braço do Pedal Direito (12) com três Parafusos M8 x 10mm (27).

Monte o Pedal Esquerdo (não mostrado) e o Braço do Pedal Esquerdo (não mostrado) da mesma forma.



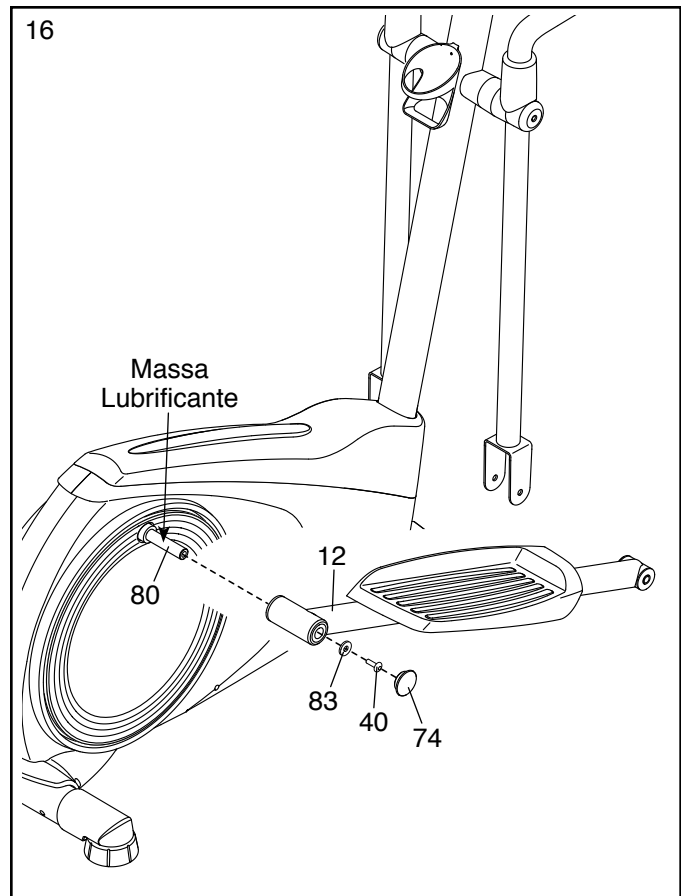
16. Aplique uma pequena quantidade de massa lubrificante no eixo do Braço do Pedaleiro Direito (80).

Insira o Braço do Pedal Direito (12) no eixo do Braço do Pedaleiro Direito (80).

Em seguida, insira uma Anilha M10 x 28mm (83) num Parafuso M10 x 20mm (40) e aperte o Parafuso no eixo.

Depois, pressione uma Tampa do Braço do Pedal (74) contra o Braço do Pedal Direito (12).

Repita este passo no lado oposto do aparelho elíptico.



17. **Consulte os passos de montagem 4 e 5.**

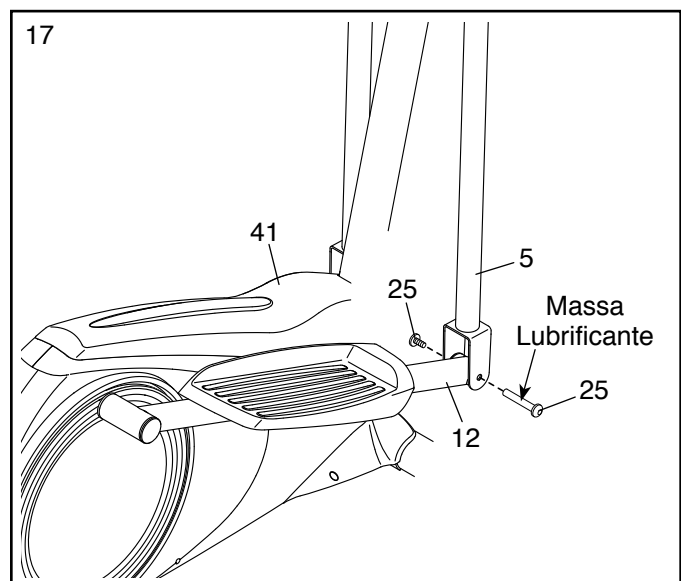
Aperte os Parafusos M10 x 20mm (40) e o Pino M10 x 74mm (7). Depois, encaixe o Escudo Superior (41) na respetiva posição.

Aplique uma pequena quantidade de massa lubrificante num Conjunto de Pinos M6 (25).

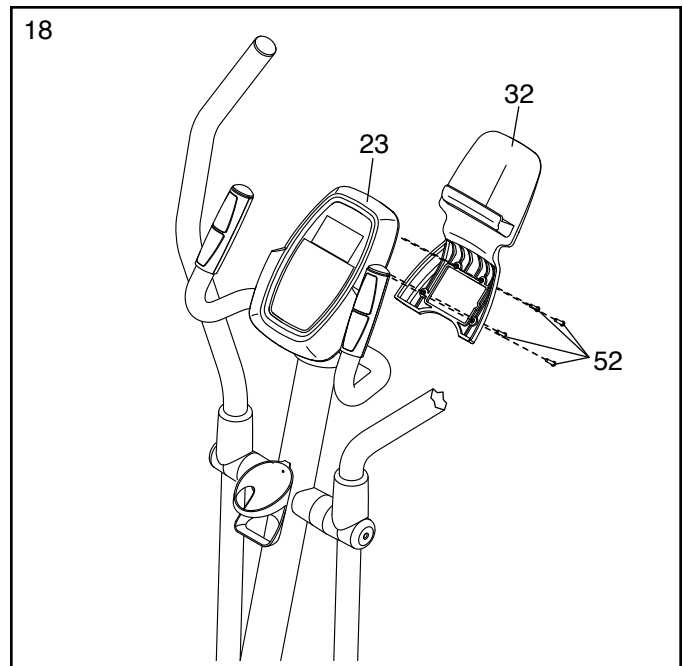
Segure a extremidade do Braço do Pedal Direito (12) no interior do suporte da Perna Superior (5) direita.

Fixe a Perna Superior (5) direita ao Braço do Pedal Direito (12) com o Conjunto de Pinos M6 (25).

Repita este passo no lado oposto do aparelho elíptico.



18. Fixe o Suporte para Tablete (32) à parte de trás da Consola (23) com quatro Parafusos M4 x 16mm (52).

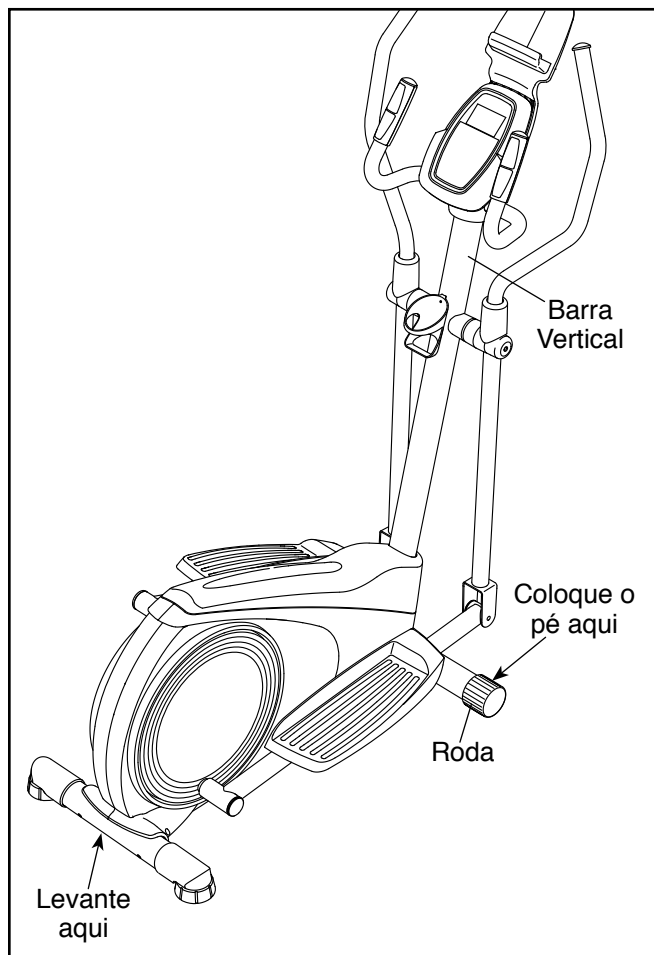


19. **Certifique-se de que todas as peças do aparelho elíptico fiquem devidamente apertadas.** Nota: Poderão estar incluídas peças extra. Para proteger o chão ou a alcatifa de danos, ponha um tapete por baixo do aparelho elíptico.

COMO UTILIZAR O APARELHO ELÍPTICO

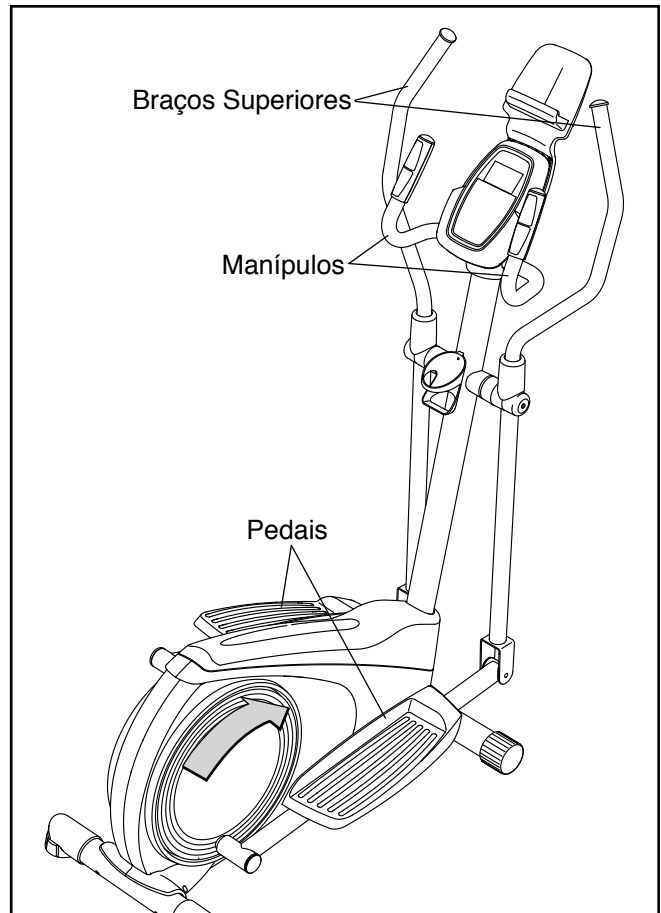
COMO DESLOCAR O APARELHO ELÍPTICO

Devido ao tamanho e ao peso do aparelho elíptico, são necessárias duas pessoas para o deslocar. Coloque-se diante do aparelho elíptico, agarre a barra vertical e apoie um pé contra uma das rodas frontais. Puxe pela barra vertical enquanto outra pessoa levanta o estabilizador traseiro, até que o aparelho elíptico fique a rolar sobre as rodas. Desloque cuidadosamente o aparelho elíptico até ao local pretendido e depois baixe-o para o chão.



COMO FAZER EXERCÍCIO COM O APARELHO ELÍPTICO

Para se posicionar sobre o aparelho elíptico, agarre os manípulos ou os braços superiores e suba para o pedal que estiver na posição mais baixa. Depois, suba para o outro pedal.

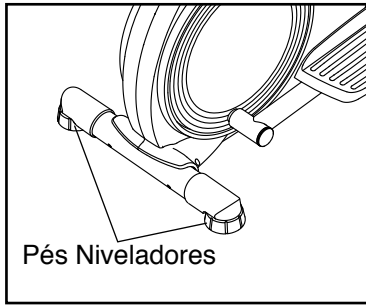


Empurre os pedais para baixo até eles começarem a deslocar-se num movimento contínuo. **Nota: Os discos dos pedais podem rodar em ambas as direções. Recomenda-se que os faça rodar no sentido mostrado pela seta; contudo, para variar, pode fazê-los rodar no sentido oposto.**

Para descer do aparelho elíptico, espere até os pedais pararem completamente. **Nota: O aparelho elíptico não tem uma roda livre; os pedais continuarão a mover-se até o volante parar.** Quando os pedais estiverem estacionários, comece por descer do pedal mais elevado. Depois, desça do pedal mais baixo.

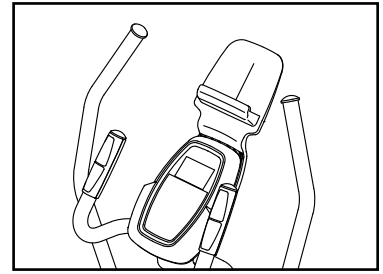
COMO NIVELAR O APARELHO ELÍPTICO

Se o aparelho elíptico balançar ligeiramente no chão durante a utilização, rode um ou ambos os pés niveladores por baixo do estabilizador traseiro até eliminar o movimento de balanço.



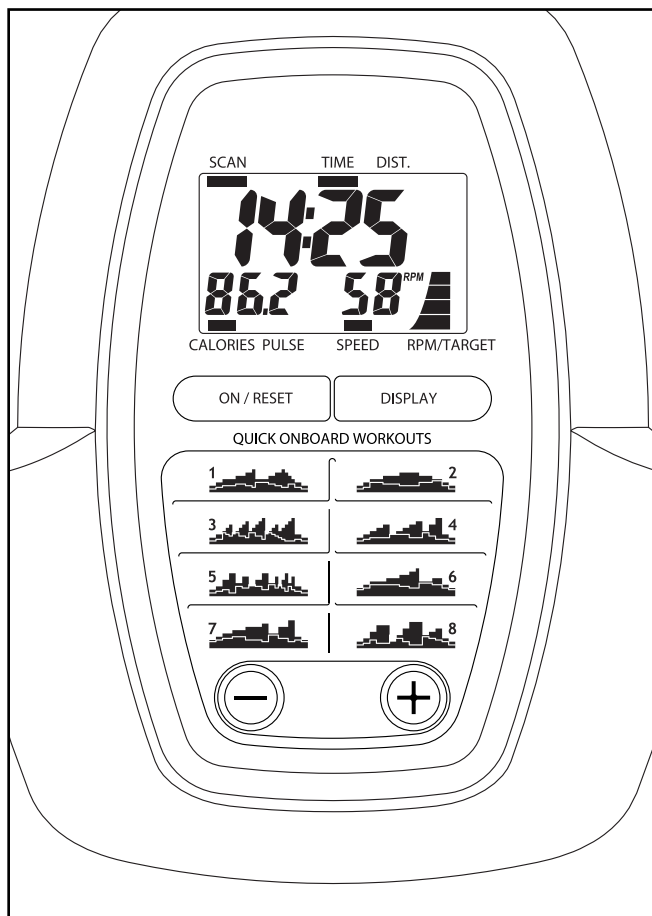
COMO UTILIZAR O SUPORTE PARA TABLETE

IMPORTANTE: O suporte para tablete está concebido para utilização com a maioria dos tabletes de maior dimensão. Não ponha outros objetos ou dispositivos eletrônicos no suporte para tablete.



Para inserir um tablete no suporte para tablete, pouse a borda inferior do tablete na bandeja. **Certifique-se de que o tablete fique firmemente seguro no suporte para tablete.** Inverta estes procedimentos para retirar o tablete do suporte para tablete.

DIAGRAMA DA CONSOLA



FUNCIONALIDADES DA CONSOLA

A consola oferece uma seleção de funcionalidades concebidas para tornar as suas sessões de exercício mais eficazes.

Quando utilizar o modo manual da consola, poderá alterar a resistência dos pedais, bastando tocar num botão. Enquanto pedala, a consola mostra continuamente informações sobre o exercício. Pode até medir a frequência cardíaca utilizando o monitor da frequência cardíaca do punho.

A consola possui também uma seleção de sessões de exercício integradas rápidas que alteram automaticamente a resistência dos pedais e o(a) avisam para variar o ritmo da sua pedalada, enquanto o(a) orientam ao longo de uma sessão de exercício eficaz.

Antes de utilizar a consola, certifique-se de que as pilhas estejam instaladas (consulte o passo de montagem 7 na página 10). Se houver uma película de plástico sobre o ecrã, retire-a.

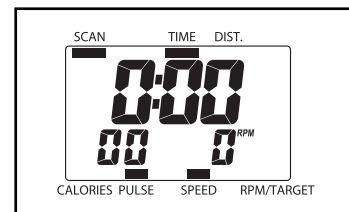
COMO UTILIZAR O MODO MANUAL

1. Ligue a consola.

Para ligar a consola, prima o botão On/Reset (ligar/reiniciar) ou comece a pedalar. Todo o ecrã se iluminará por um momento e a consola ficará pronta a utilizar.

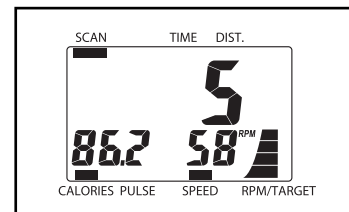
2. Selecione o modo manual.

Quando ligar a consola, será selecionado o modo manual. Se selecionou uma sessão de exercício, volte a selecionar o modo manual premindo repetidamente qualquer dos botões Quick Onboard Workouts (sessões de exercício integradas rápidas) até que surjam zeros no ecrã.



3. Altere a resistência dos pedais conforme pretendido.

Enquanto pedala, altere a resistência dos pedais premindo os botões de aumentar e diminuir Resistance (resistência).



Nota: Após premir os botões, os pedais demoram um momento até atingirem o nível de resistência selecionado.

4. Acompanhe o seu progresso pelo ecrã.

A consola tem vários ecrãs que apresentam as seguintes informações sobre a sessão de exercício:

Speed (velocidade)—Este ecrã apresenta a sua velocidade de pedalada em rotações por minuto (rpm).

Time (tempo)—Este ecrã apresenta o tempo decorrido. Nota: Quando estiver selecionada uma sessão de exercício, o ecrã apresentará o tempo restante da sessão em vez do tempo decorrido.

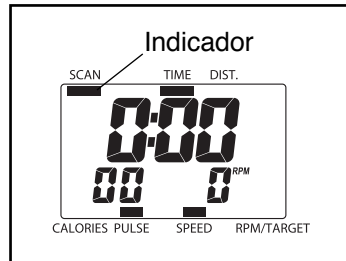
Distance (distância)—Este ecrã apresenta a distância que pedalou em rotações totais.

Calories (calorias)—Este ecrã apresenta o número aproximado de calorias que queimou.

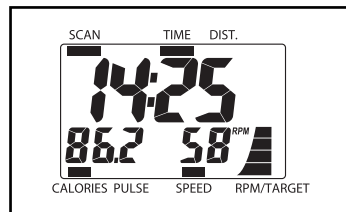
Pulse (pulsção)—Este ecrã apresenta a sua frequência cardíaca quando utilizar o monitor da frequência cardíaca do punho.

Scan (rastreo)—Quando selecionar esta opção, a parte superior do ecrã apresentará informações sobre o tempo e a distância e a parte inferior esquerda apresentará informações sobre as calorias.

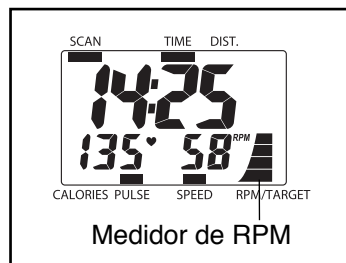
Quando ligar a consola, será selecionado automaticamente o ecrã de rastreo. Surgirá um indicador por baixo da palavra SCAN para mostrar que está selecionado o ecrã de rastreo.



Enquanto se exercita, a parte superior do ecrã apresenta alternadamente o tempo decorrido e a distância que pedalou; a parte inferior esquerda do ecrã apresenta o número de calorias que queimou. A parte inferior direita do ecrã apresenta a sua velocidade de pedalada.



Além disso, o medidor de RPM do lado direito do ecrã apresenta uma representação visual da sua velocidade de pedalada. À medida que aumentar ou diminuir a sua pedalada, aparecerão ou desaparecerão barras no medidor de RPM.

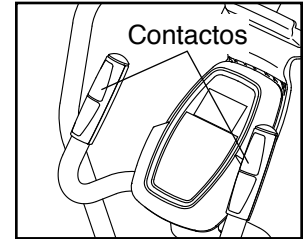


Para cancelar o modo de rastreo, prima o botão Display (ecrã). O indicador por baixo da palavra SCAN desaparecerá. A parte superior do ecrã apresentará então apenas o tempo decorrido. Se premir novamente o botão Display, a secção superior do ecrã apresentará apenas a distância pedalada. Para voltar a selecionar o modo de rastreo, prima repetidamente o botão Display até que surja um indicador por baixo da palavra SCAN.

Para reiniciar o ecrã, prima o botão On/Reset (ligar/reiniciar). Para pôr a consola em pausa, pare de pedalar. Quando a consola estiver em pausa, o tempo ficará intermitente no ecrã. Para continuar a sua sessão de exercício, basta que recomece a pedalar.

5. Meça a sua frequência cardíaca se desejar.

Nota: Se houver folhas de plástico sobre os contactos metálicos do monitor da frequência cardíaca do punho, retire-as. Para medir a frequência cardíaca, segure o monitor da frequência cardíaca do punho com as palmas pousadas sobre os contactos. **Evite mover as mãos ou agarrar os contactos com demasiada firmeza.**



Quando a pulsação for detetada, o indicador em forma de coração do ecrã piscará de cada vez que o seu coração bater e aparecerão dois traços. Após um momento, a frequência cardíaca será apresentada no ecrã.

Para uma leitura mais precisa da frequência cardíaca, continue a agarrar os contactos durante cerca de 15 segundos. Nota: Se continuar a agarrar o monitor da frequência cardíaca do punho, o ecrã apresentará a frequência cardíaca até um máximo de 30 segundos. Depois, o ecrã apresentará a frequência cardíaca juntamente com os outros modos.

Se a frequência cardíaca não for apresentada, certifique-se de que as suas mãos estejam posicionadas conforme descrito. Tenha o cuidado de não mover excessivamente a mão nem apertar os contactos metálicos com demasiada firmeza. Para um melhor desempenho, limpe os contactos metálicos com um pano macio; **nunca utilize álcool, abrasivos ou produtos químicos para limpar os contactos.**

6. Quando terminar o exercício, a consola desligar-se-á automaticamente.

Se os pedais não se moverem por alguns segundos, o tempo ficará intermitente no ecrã e a consola entrará em pausa.

Se os pedais não se moverem por alguns minutos, a consola desligar-se-á e o ecrã será reiniciado.

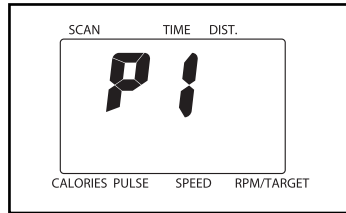
COMO UTILIZAR UMA SESSÃO DE EXERCÍCIO INTEGRADA RÁPIDA

1. Ligue a consola.

Para ligar a consola, prima o botão On/Reset (ligar/reiniciar) ou comece a pedalar. Todo o ecrã se iluminará por um momento e a consola ficará pronta a utilizar.

2. Selecione uma sessão de exercício integrada rápida.

Para seleccionar uma sessão de exercício integrada rápida, prima o botão Quick Onboard Workouts (sessões de exercício integradas rápidas) pretendido. O nome da sessão de exercício surgirá no ecrã.



Alguns segundos após seleccionar uma sessão de exercício integrada rápida, o ecrã apresentará a duração da sessão de exercício.

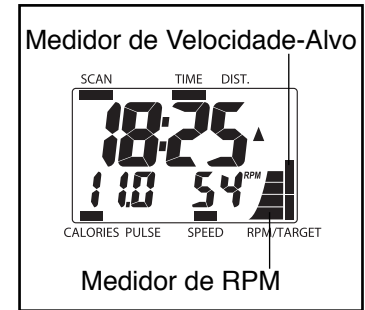
3. Comece a pedalar para iniciar a sessão de exercício.

As sessões de exercício integradas rápidas são constituídas por vários segmentos de um minuto. Para cada segmento estão programados um nível de resistência e uma velocidade-alvo (rpm).

Sempre que a resistência estiver prestes a alterar-se, o nível de resistência piscará no ecrã por alguns segundos. A resistência dos pedais alterar-se-á então automaticamente para o nível de resistência programado para o segmento seguinte.

Se o nível de resistência para o segmento em curso for demasiado elevado ou demasiado baixo, pode preferir manualmente a definição premindo os botões Resistance (resistência). **IMPORTANTE: Quando terminar o segmento em curso da sessão de exercício, os pedais ajustar-se-ão automaticamente ao nível de resistência programado para o segmento seguinte.**

As configurações de velocidade-alvo da sessão de exercício são apresentadas pelo medidor da velocidade-alvo no ecrã. O medidor de RPM apresenta o seu ritmo de pedalada real.



À medida que a altura do medidor de velocidade-alvo se alterar durante a sessão de exercício, ajuste a velocidade de pedalada para que surja o mesmo número de barras em ambos os medidores. Se a sua velocidade de pedalada for mais lenta do que a configuração ativa de velocidade-alvo, surgirá uma seta junto ao medidor de RPM para o(a) incentivar a aumentar a velocidade; se a sua velocidade for mais rápida do que a velocidade-alvo, uma seta incentivá-lo(a)-á a diminuí-la.

IMPORTANTE: As configurações de velocidade-alvo da sessão de exercício destinam-se apenas a proporcionar um objetivo. A sua pedalada real pode ser mais lenta do que as configurações de velocidade-alvo, especialmente durante os primeiros meses das suas sessões de exercício. Certifique-se de que pedala a uma velocidade confortável para si.

O ecrã apresentará o tempo restante da sessão de exercício. Se parar de pedalar por alguns segundos, a sessão de exercício entrará em pausa e o tempo ficará intermitente no ecrã. Para retomar a sessão de exercício, basta recomeçar a pedalar.

4. Acompanhe o seu progresso pelo ecrã.

Consulte o passo 4 na página 18.

5. Meça a sua frequência cardíaca se desejar.

Consulte o passo 5 na página 19.

6. Quando terminar o exercício, a consola desligar-se-á automaticamente.

Consulte o passo 6 na página 19.

MANUTENÇÃO E RESOLUÇÃO DE PROBLEMAS

Examine e aperte regularmente todas as peças do aparelho elíptico. Substitua imediatamente quaisquer peças gastas.

Para limpar o aparelho elíptico, utilize um pano humedecido e uma pequena quantidade de detergente para louça suave. **IMPORTANTE: Para evitar danos na consola, mantenha-a afastada de líquidos e da luz solar direta. Durante o armazenamento, retire as pilhas da consola.**

RESOLUÇÃO DE PROBLEMAS DA CONSOLA

A maior parte dos problemas com a consola resulta de pilhas fracas. Consulte o passo de montagem 7 na página 10 para instruções sobre a substituição das pilhas.

Se o monitor da frequência cardíaca do punho não funcionar devidamente, consulte o passo 5 na página 19.

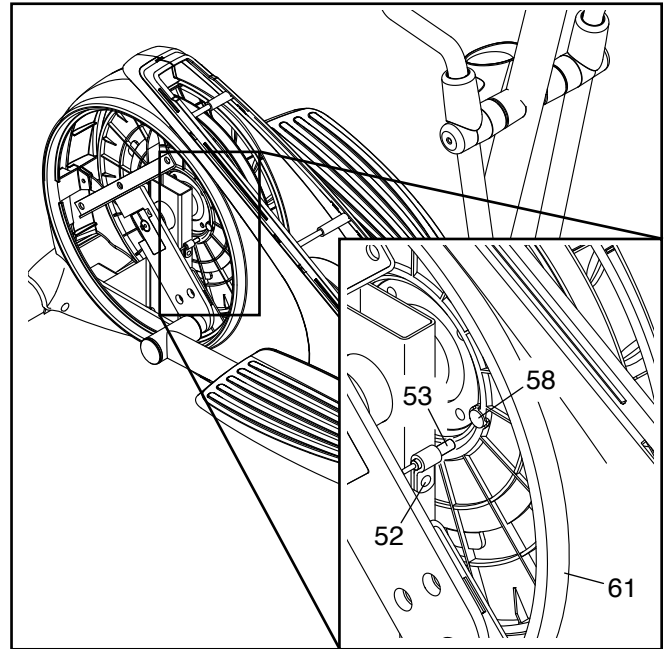
COMO AJUSTAR O INTERRUPTOR DE LÂMINAS

Se a consola não apresentar informações corretas, o interruptor de lâminas deve ser ajustado.

Consulte o DIAGRAMA AMPLIADO A na página 26. Utilizando uma chave de fendas de ponta chata, retire o Escudo Superior (41).

Nota: por uma questão de clareza, o disco do pedal direito não é mostrado no desenho abaixo.

Localize o Interruptor de Lâminas (53). Desaperte o Parafuso M4 x 16mm (52) sem o remover.



Em seguida, rode a Roldana (61) até que um Íman (58) fique alinhado com o Interruptor de Lâminas (53). Aproxime ou afaste ligeiramente o Interruptor de Lâminas do Íman. Depois, aperte novamente o Parafuso M4 x 16mm (52). Rode a Roldana por um momento.

Repita estes procedimentos até a consola apresentar informações corretas.

Quando o interruptor de lâminas ficar corretamente ajustado, volte a colocar o escudo superior.

COMO AJUSTAR A CORREIA DE TRANSMISSÃO

Se sentir que os pedais escorregam enquanto pedala, mesmo com a resistência ajustada para o nível mais elevado, pode ser necessário ajustar a correia de transmissão.

Para ajustar a correia de transmissão, tem de retirar os braços dos pedais, os discos dos pedais e o escudo esquerdo.

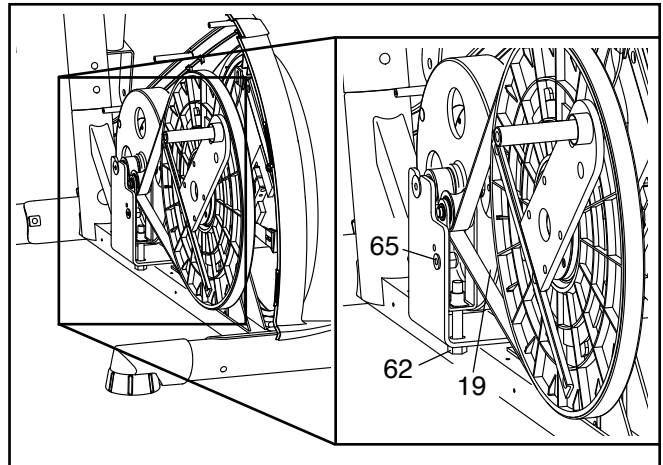
Primeiro, consulte o passo 17 na página 14 e o passo 16 na página 14 e retire os Braços dos Pedais Esquerdo e Direito (11, 12).

Consulte o DIAGRAMA AMPLIADO A na página 26. Usando uma chave de fendas de ponta chata, retire os Discos dos Pedais (15) esquerdo e direito.

Retire todos os Parafusos M4 x 16mm (52) dos Escudos Esquerdo e Direito (3, 4).

Em seguida, retire os dois Parafusos M6 x 18mm (43). Depois, retire o Escudo Esquerdo (3).

Desaperte o Parafuso M8 x 22mm (65) e rode o Pino M10 x 60mm (62) até a Correia de Transmissão (19) ficar esticada.



Quando a Correia de Transmissão (19) estiver esticada, aperte o Parafuso M8 x 22mm (65).

Depois, volte a fixar os escudos, os discos dos pedais e os braços dos pedais.

DIRECTIVAS DE EXERCÍCIO

AVISO: Consulte o seu médico antes de iniciar este ou qualquer outro exercício. Isto é especialmente importante para pessoas com mais de 35 anos ou com problemas de saúde prévios.

O sensor de pulsações não é um dispositivo médico. Há diversos factores que podem afectar a precisão das leituras dos batimentos cardíacos. O sensor de pulsações é meramente um auxiliar do exercício para determinar a tendência geral dos batimentos cardíacos.

Estas directivas irão ajudá-lo a planear o programa de exercícios. Para obter informações detalhadas sobre os exercícios, adquira um livro com boa reputação ou consulte o médico. Lembre-se de que uma nutrição e descanso adequados são essenciais para obter bons resultados.

INTENSIDADE DO EXERCÍCIO

Quer o seu objectivo seja queimar gorduras ou fortalecer o sistema cardiovascular, a intensidade adequada dos exercícios é a chave para obter resultados. Pode utilizar os batimentos cardíacos como guia para encontrar o nível de intensidade adequado. A tabela abaixo apresenta os batimentos cardíacos recomendados para queimar gorduras e para o exercício aeróbico.

165	155	145	140	130	125	115	♥
145	138	130	125	118	110	103	♥
125	120	115	110	105	95	90	♥
<hr/>							
20	30	40	50	60	70	80	

Para encontrar o nível de intensidade adequado, localize a sua idade na parte de baixo da tabela (as idades estão arredondadas para os dez anos mais próximos). Os três números indicados acima da idade definem a “zona de exercício.” O número mais baixo representa os batimentos cardíacos para queimar gorduras, o número do meio representa os batimentos cardíacos para queimar gorduras ao máximo e o número mais elevado representa os batimentos cardíacos para o exercício aeróbico.

Queimar Gorduras—Para queimar gorduras eficazmente, deve exercitar-se com um nível de intensidade baixo durante algum tempo. Durante os primeiros minutos de exercício o corpo utiliza *calorias de hidratos de carbono* como energia. Só depois dos primeiros minutos de exercício é que o corpo começa a utilizar as *calorias de gordura* armazenadas como energia. Se o objectivo for queimar gordura, ajuste a intensidade do exercício até os batimentos cardíacos estarem próximos do número mais baixo da sua zona de exercício. Para queimar gorduras ao máximo, faça o exercício com os batimentos cardíacos perto do número do meio na zona de exercício.

Exercício Aeróbico—Se o objectivo for fortalecer o sistema cardiovascular, deverá fazer exercícios aeróbicos, ou seja, actividades que requeiram uma grande quantidade de oxigénio durante períodos prolongados de tempo. Para exercícios aeróbicos, ajuste a intensidade do exercício até os batimentos cardíacos estarem próximos do número mais alto da sua zona de exercício.

DIRECTIVAS DE EXERCÍCIO

Aquecimento—Comece com 5 a 10 minutos de exercícios leves e de alongamento. O aquecimento aumenta a temperatura corporal, batimentos cardíacos e circulação, preparando-o para o exercício.

Exercício da Zona—Faça 20 a 30 de exercício com os batimentos cardíacos dentro da sua zona de exercício. (Durante as primeiras semanas do programa de exercício, não mantenha os batimentos cardíacos dentro da zona de exercício durante mais de 20 minutos.) Respire normal e profundamente durante o exercício; não sustenha a respiração.

Arrefecimento—Termine com 5 a 10 minutos de alongamentos. Os alongamentos aumentam a flexibilidade dos músculos e ajudam-no a evitar os problemas pós-exercício.

FREQUÊNCIA DE EXERCÍCIO

Para manter ou melhorar a sua condição física, faça três exercícios por semana, com um intervalo mínimo de um dia entre exercícios. Após alguns meses de exercícios regulares, pode chegar aos cinco exercícios por semana, se pretender. Lembre-se de que a chave para atingir o sucesso é fazer do exercício uma parte regular e agradável do quotidiano.

SUGESTÕES DE ALONGAMENTOS

À direita apresentamos a forma correcta de executar diversos alongamentos básicos. Movimente-se lentamente à medida que alonga; não faça movimentos bruscos.

1. Alongamento a Tocar nos Dedos dos Pés

Em pé, com os joelhos ligeiramente flectidos, incline-se lentamente para a frente a partir das ancas. Descontraia as costas e ombros à medida que tenta atingir os dedos do pé o mais possível. Conte até 15 e descontraia. Repita 3 vezes. Alonga os tendões do jarrete, parte de trás dos joelhos e costas.

2. Alongamento dos Tendões do Jarrete

Sente-se com uma perna estendida. Encoste a planta do outro pé à parte interna da coxa da perna estendida. Tente atingir os dedos do pé o mais possível. Conte até 15 e descontraia. Repita 3 vezes para cada perna. Alonga os tendões do jarrete, a parte de baixo das costas e as virilhas.

3. Alongamento da Canela/Tendão de Aquiles

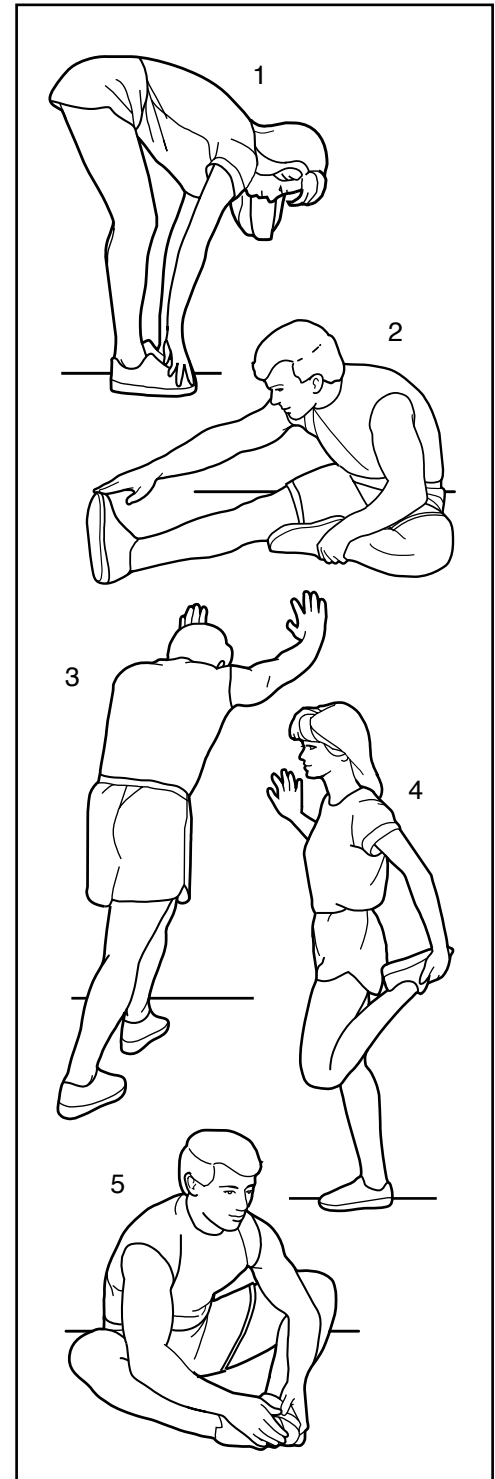
Com uma perna em frente da outra, incline-se para a frente e coloque as mãos contra uma parede. Mantenha a perna de trás direita e o pé bem apoiado no chão. Dobre a perna da frente, incline-se para a frente e mova as ancas em direcção à parede. Conte até 15 e descontraia. Repita 3 vezes para cada perna. Para alongar ainda mais os tendões de Aquiles, dobre também a perna de trás. Alonga as canelas, tendões de Aquiles e tornozelos.

4. Alongamento dos Quadríceps

Com uma mão apoiada numa parede por motivos de equilíbrio, agarre pelas costas um pé com a outra mão. Encoste o calcanhar o mais possível às nádegas. Conte até 15 e descontraia. Repita 3 vezes para cada perna. Alonga os quadríceps e os músculos das ancas.

5. Alongamento da Parte Interna da Coxa

Sente-se com as plantas dos pés encostadas uma à outra e os joelhos para fora. Empurre os pés o mais possível em direcção às virilhas. Conte até 15 e descontraia. Repita 3 vezes. Alonga os quadríceps e os músculos das ancas.



LISTA DE PEÇAS

Modelo nº GGEL62913.1 R0714A

Nº	Qtd.	Descrição	Nº	Qtd.	Descrição
1	1	Estrutura	46	2	Tampa do Eixo
2	1	Barra Vertical	47	2	Espaçador do Braço Superior
3	1	Escudo Esquerdo	48	2	Espaçador da Estrutura
4	1	Escudo Direito	49	6	Casquilho do Braço Superior
5	2	Perna Superior	50	6	Pino M8 x 41mm
6	1	Braço Superior Esquerdo	51	4	Anilha M10 x 22mm
7	1	Pino M10 x 74mm	52	32	Parafuso M4 x 16mm
8	1	Braço Superior Direito	53	1	Interruptor de Lâminas/Fio do
9	1	Estabilizador Traseiro			Interruptor de Lâminas
10	1	Chave	54	1	Grampo
11	1	Braço do Pedal Esquerdo	55	3	Anilha M8
12	1	Braço do Pedal Direito	56	2	Parafuso M8 x 25mm
13	1	Pedal Esquerdo	57	1	Eixo do Mecanismo
14	1	Pedal Direito	58	2	Íman
15	2	Disco do Pedal	59	2	Grampo dos Fios
16	1	Braço do Pedaleiro Esquerdo	60	4	Casquilho Frontal do Braço do
17	1	Mecanismo de Resistência			Pedal
18	1	Suporte do Escudo	61	1	Roldana
19	1	Correia de Transmissão	62	1	Pino M10 x 60mm
20	2	Tampa do Estabilizador Traseiro	63	1	Estabilizador Frontal
21	2	Roda	64	8	Fecho de Cogumelo
22	1	Tensor da Correia	65	1	Parafuso M8 x 22mm
23	1	Consola	66	2	Porca de Travamento M6
24	2	Punho em Espuma	67	2	Porca de Travamento Fina M10
25	2	Conjunto de Pinos M6	68	1	Espaçador do Pedaleiro Direito
26	1	Eixo de Rotação	69	2	Anilha Ondulada
27	6	Parafuso M8 x 10mm	70	2	Pé Nivelador
28	1	Anilha M6	71	1	Porca de Travamento M8
29	1	Suporte para Garrafa de Água	72	1	Motor de Resistência
30	1	Espaçador do Pedaleiro Esquerdo	73	1	Cablagem
31	2	Rolamento	74	2	Tampa do Braço do Pedal
32	1	Suporte para Tablete	75	1	Cobertura Traseira da Barra Vertical
33	1	Porca de Travamento M10	76	4	Parafuso Sextavado M8 x 10mm
34	4	Parafuso M10 x 68mm	77	1	Cabo de Resistência
35	1	Parafuso M10 x 25mm	78	1	Parafuso Brilhante M4 x 16mm
36	2	Parafuso M3 x 16mm	79	2	Pino M8 x 77mm
37	2	Casquilho Exterior do Braço do	80	1	Braço do Pedaleiro Direito
		Pedal	81	1	Cobertura Frontal da Barra Vertical
38	8	Contraporca M8	82	1	Casquilho do Fio
39	2	Casquilho Interior do Braço do	83	2	Anilha M10 x 28mm
		Pedal	84	2	Sensor/Fio
40	6	Parafuso M10 x 20mm	85	1	Manípulo Esquerdo
41	1	Escudo Superior	86	1	Manípulo Direito
42	2	Cobertura do Braço Superior	*	–	Ferramenta de Montagem
43	2	Parafuso M6 x 18mm	*	–	Pacote de Lubrificante
44	2	Tampa Pequena do Braço Superior	*	–	Manual do Utilizador
45	1	Parafuso M6 x 14mm			

Nota: As especificações estão sujeitas a mudanças sem aviso prévio. Consulte a contracapa deste manual para obter informações sobre a encomenda de peças de substituição. *Estas peças não foram ilustradas.

DIAGRAMA AMPLIADO A

Modelo n° GGEL62913.1 R0714A

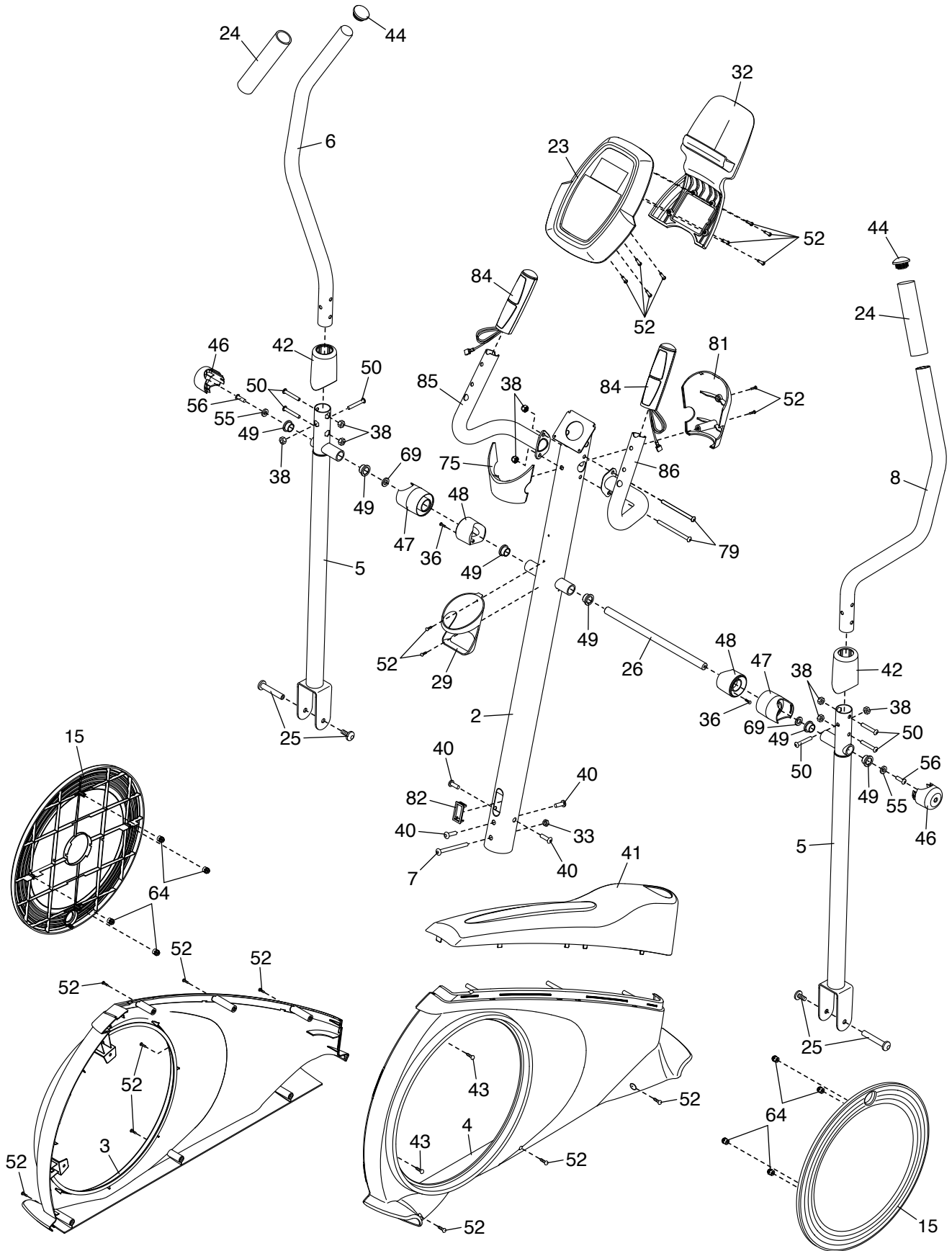
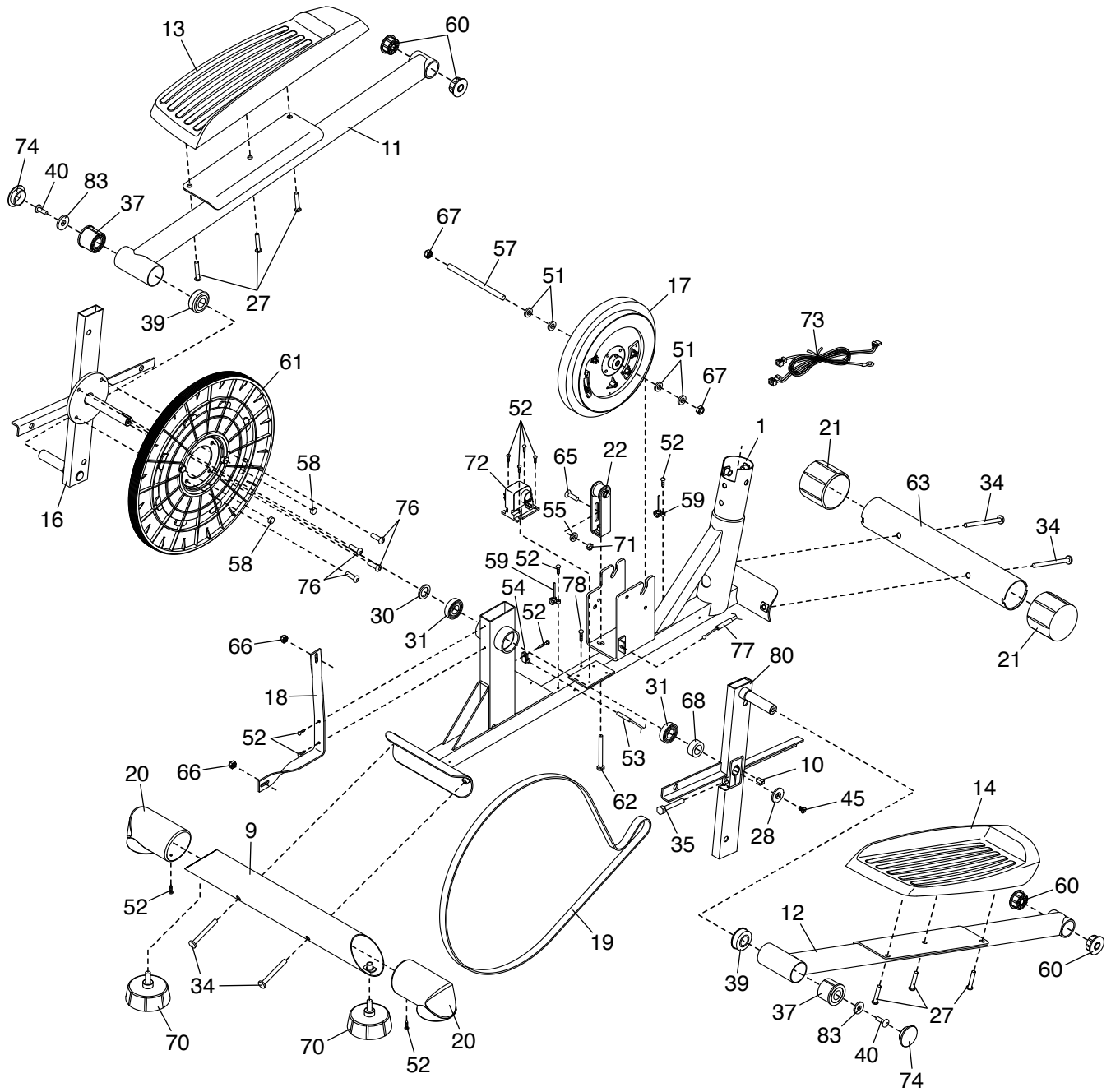


DIAGRAMA AMPLIADO B

Modelo nº GGEL62913.1 R0714A



GARANTIA LIMITADA

Condições Gerais da Garantia

O atendimento em garantia será realizado somente mediante a apresentação da Nota/Cupom Fiscal Original de Venda e nos limites fixados por este termo. Todos os componentes dos equipamentos estão cobertos pela Garantia Icon contra defeitos de fabricação pelo período de 1 (um) ano contado a partir da data de emissão da Nota/Cupom Fiscal de Venda, excetuando-se os componentes de desgaste descritos no item C deste termo, no caso de uso residencial. Componentes que se desgastam naturalmente com o uso regular do equipamento, tais como escovas do motor, correias, lonas, cintas de freio, correntes e cabos de aço, têm garantia legal contra defeito de fabricação por um período de 90 (noventa) dias, contados a partir da data de emissão da Nota/Cupom Fiscal de Venda. Após este período e até completar 1 (um) ano, são de responsabilidade da ICON as despesas relativas aos serviços (peças e mão de obra) que envolvam os componentes acima citados, somente nos casos em que a Assistência Técnica Autorizada ICON constatar defeito de fabricação. A Garantia ICON será prestada pela Rede de Assistência Técnica Autorizada ICON. No caso de equipamentos que apresentem problemas de funcionamento, o cliente ICON deverá entrar em contato com telefone e/ou email descritos no item 1. mais abaixo, para orientações. A garantia não abrangerá os serviços de instalação, limpeza e lubrificação do produto, bem como os danos que este venha a sofrer em decorrência de mau uso, oxidação oriunda de agentes externos, intempéries, negligência, modificações, uso de acessórios impróprios, mau dimensionamento para a aplicação a que se destina, quedas, perfurações, utilização e instalação em desacordo com o manual de instruções, ligações elétricas em tensões impróprias ou em redes elétricas sujeitas a flutuações excessivas ou sobrecargas. Nenhum revendedor está autorizado a receber produto de cliente para encaminhá-lo à Assistência Técnica Autorizada ICON, ou desta retirá-lo para devolução ao mesmo e a fornecer informações em nome da ICON sobre o andamento do serviço. A ICON ou a Assistência Técnica Autorizada ICON não se responsabilizarão por eventuais danos ou demora em decorrência dessa não observância. A ICON manterá disponíveis as peças de reposição enquanto não cessar a fabricação ou importação do produto. Caso cessada a produção ou importação do produto, a ICON manterá a oferta de reposição da sua linha de produtos por um período de tempo, nas formas da lei. As condições estabelecidas neste Termo estão asseguradas ao primeiro comprador usuário deste produto, pelo período de 1 (um) ano (já incluso o período de garantia legal – primeiros 90 dias), contado a partir da data de emissão da Nota/Cupom Fiscal de venda, em caso de uso exclusivamente residencial.

Extinção da Garantia

Esta Garantia será considerada sem efeito quando:

Do decurso de prazo de sua validade. O produto for entregue para o conserto a pessoas não autorizadas pela ICON, forem verificados sinais de violação de suas características originais ou montagem fora do padrão de fábrica. O produto for utilizado em academias, condomínios, clínicas, clubes, saunas, submerso em água ou qualquer modo de uso que a este se assemelhe que não para o fim residencial. Se o produto for usado como um modelo de exposição em lojas, se todas as instruções contidas no manual não forem seguidas, se o produto for usado indevidamente de forma anormal, ou se usado para fins comerciais ou de aluguel. Esta garantia não se estende a danos durante o transporte do produto.

Observações

São de responsabilidade do cliente as despesas decorrentes do atendimento de chamadas julgadas improcedentes. Nenhum revendedor ou Assistência Técnica Autorizada tem autorização para alterar este Termo ou assumir compromissos em nome da ICON. A ICON não se responsabiliza por eventuais acidentes e suas consequências, decorrentes da violação das características originais ou montagem fora do padrão de fábrica de seus produtos. É muito importante que você leia o manual de instruções antes de operar o produto. Lembre-se de realizar manutenção periódica como especificado neste manual, para assegurar condições de operação e uma satisfação garantida. A ICON não é responsável ou está sujeita direta ou indiretamente, especialmente por danos causados pela performance do produto, como danos financeiros, danos à propriedade e outros.

Fone: 011 4319-2700

Endereço:

150 Sports - Serviços, Comércio e Importação de Artigos Esportivos.

CNPJ 17.860.646/0001-41

Rua Dona Carlota, 150 - Centro

Santo André/SP - Brasil

CEP 09040-250