

# GOLD'S GYM®

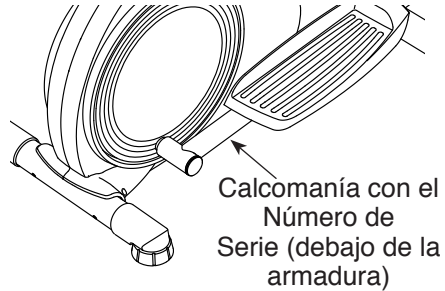
## STRIDE TRAINER 350i

Nº de Modelo GGEL62915

Nº de Versión 1

Nº de Serie \_\_\_\_\_

Escriba el número de serie en el espacio de arriba para referencia.



## MANUAL DEL USUARIO

### ¿PREGUNTAS?

**Para Servicio Técnico:**

Tel. 01-800-681-9542

[servicio@iconfitness.com](mailto:servicio@iconfitness.com)

Tecnoservicio

Calle #4 No. 36

Col. San Pedro de los Pinos

Del. Álvaro Obregón

México D.F. C.P. 01180

**Importador:**

Comercializadora México

Americana, S. de R.L. de C.V.

Av. Nextengo No. 78,

Col. Santa Cruz Acayucan

Del. Azcapotzalco,

Ciudad de México, México

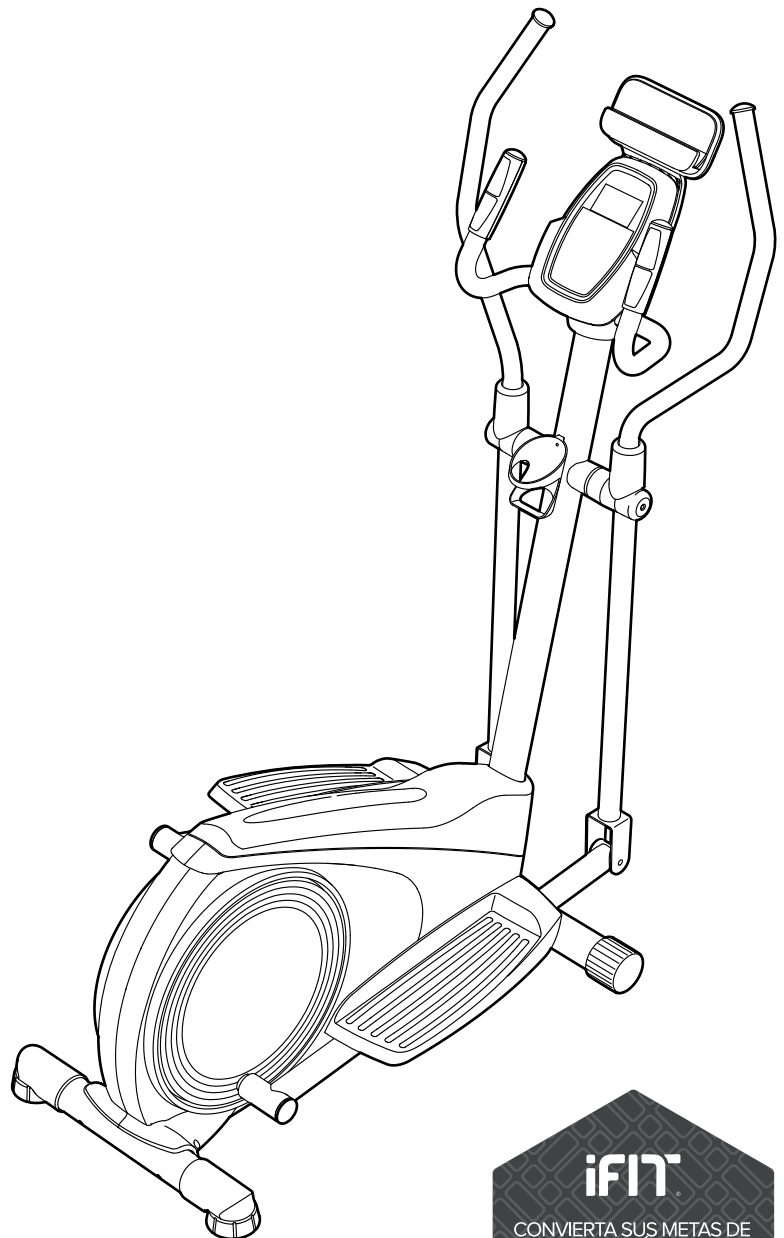
C.P. 02770

RFC: CMA9109119L0

Tel: 58-99-1200

Especificaciones eléctricas:

4 pilas de 1,5 V cc (6 V cc) (no incluidas)



### ⚠️ PRECAUCIÓN

Lea todas las precauciones e instrucciones de este manual antes de utilizar el presente aparato. Conserve este manual para referencia futura.

**IFIT**

CONVIERTA SUS METAS DE  
ESTADO FÍSICO EN  
**REALIDAD**

[IFIT.COM](http://IFIT.COM)

---

# CONTENIDO

PRECAUCIONES IMPORTANTES . . . . .	3
COLOCACIÓN DE LA CALCOMANÍA DE ADVERTENCIA . . . . .	4
ANTES DE COMENZAR . . . . .	5
TABLA DE IDENTIFICACIÓN DE PIEZAS . . . . .	6
MONTAJE . . . . .	7
CÓMO USAR EL ENTRENADOR ELÍPTICO . . . . .	16
MANTENIMIENTO Y SOLUCIÓN DE PROBLEMAS . . . . .	24
GUÍA DE EJERCICIOS . . . . .	26
LISTA DE LAS PIEZAS . . . . .	29
DIBUJO DE LAS PIEZAS . . . . .	30
CÓMO ORDENAR PIEZAS DE REPUESTO . . . . .	Contraportada
GARANTÍA LIMITADA . . . . .	Contraportada

GOLD'S GYM es una marca registrada de Gold's Gym International, Inc. Este producto se fabrica y distribuye con licencia de Gold's Gym Merchandising, Inc. IFIT es una marca registrada de ICON Health & Fitness, Inc. App Store es una marca de Apple, Inc., registrada en los EE.UU. y otros países. Android y Google Play son marcas de Google Inc. La marca y los logotipos de BLUETOOTH® son marcas registradas de Bluetooth SIG, Inc. y se ofrecen en virtud de una licencia. IOS es una marca o marca registrada de Cisco en los EE.UU. y otros países y se ofrece en virtud de una licencia.

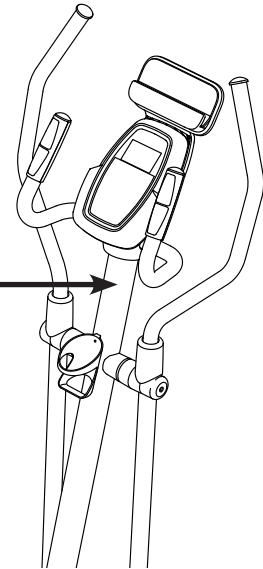
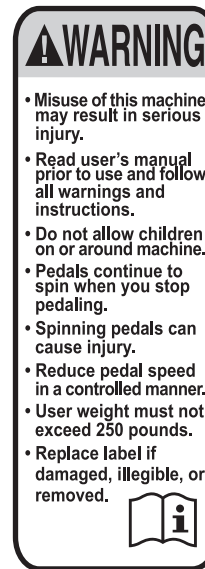
# PRECAUCIONES IMPORTANTES

**⚠️ ADVERTENCIA:** Para reducir el riesgo de lesiones graves, lea todas las precauciones e instrucciones importantes de este manual y todas las advertencias que se observan en su entrenador elíptico antes de utilizarlo. ICON no asume ninguna responsabilidad por lesiones personales o daños a la propiedad que ocurran por el uso de este producto o a través del mismo.

1. Es responsabilidad del propietario asegurarse de que todos los usuarios del entrenador elíptico estén adecuadamente informados sobre todas las precauciones.
2. Antes de comenzar cualquier programa de ejercicios, consulte con su médico. Esto es particularmente importante para individuos mayores de 35 años o individuos con problemas de salud preexistentes.
3. El entrenador elíptico no está destinado a personas con capacidades físicas, sensoriales o psíquicas reducidas o carentes de experiencia y conocimientos, a no ser que estén supervisadas o sean instruidas acerca del uso del entrenador elíptico por una persona responsable de su seguridad.
4. Use el entrenador elíptico solamente como se describe en este manual.
5. El entrenador elíptico está diseñado únicamente para uso dentro del hogar. No use el entrenador elíptico en un entorno comercial, de alquiler ni institucional.
6. Guarde el entrenador elíptico en un lugar cerrado, lejos del polvo y la humedad. No guarde el entrenador elíptico en el garaje ni en un patio cubierto o cerca de agua.
7. Coloque el entrenador elíptico en una superficie plana, con al menos 3 pies (0,9 m) de espacio libre en la parte delantera y trasera del entrenador elíptico y 2 pies (0,6 m) de espacio libre en cada lado. Para proteger el piso o la alfombra contra cualquier daño, coloque un tapete debajo del entrenador elíptico.
8. Inspeccione y apriete correctamente todas las piezas cada vez que se use el entrenador elíptico. Reemplace inmediatamente cualquier pieza gastada.
9. Mantenga a los niños menores de 13 años y animales domésticos alejados del entrenador elíptico en todo momento.
10. El entrenador elíptico no debe ser usado por personas que pesen más de 250 lb (113 kg).
11. Use ropa adecuada mientras hace ejercicios; no use ropa suelta que pueda engancharse en el entrenador elíptico. Use siempre calzado deportivo para protegerse los pies al hacer ejercicios.
12. Sujétese a las barandas o a los brazos al subir, bajar o usar el entrenador elíptico.
13. El monitor de ritmo cardíaco no es un dispositivo médico. Existen varios factores que pueden influir en la precisión de las lecturas del ritmo cardíaco. El monitor de ritmo cardíaco está diseñado únicamente como ayuda para los ejercicios, determinando las tendencias del ritmo cardíaco en general.
14. El entrenador elíptico no tiene piñón libre; los pedales seguirán moviéndose hasta que el volante se detenga. Reduzca la velocidad de pedaleo de una forma controlada.
15. Mantenga recta la espalda al usar el entrenador elíptico; no arquee la espalda.
16. El hacer ejercicios en exceso puede causar lesiones graves o incluso la muerte. Si experimenta mareos, se queda sin aliento o siente dolor mientras hace ejercicios, deténgase inmediatamente y descanse.

# COLOCACIÓN DE LA CALCOMANÍA DE ADVERTENCIA

Este dibujo muestra la ubicación de la calcomanía de advertencia. **Si falta una calcomanía o ésta es ilegible, vea la portada de este manual y solicite una nueva calcomanía de reemplazo gratuita. Péguela en el lugar indicado.** Puede ser que no se muestre la calcomanía en su tamaño real.



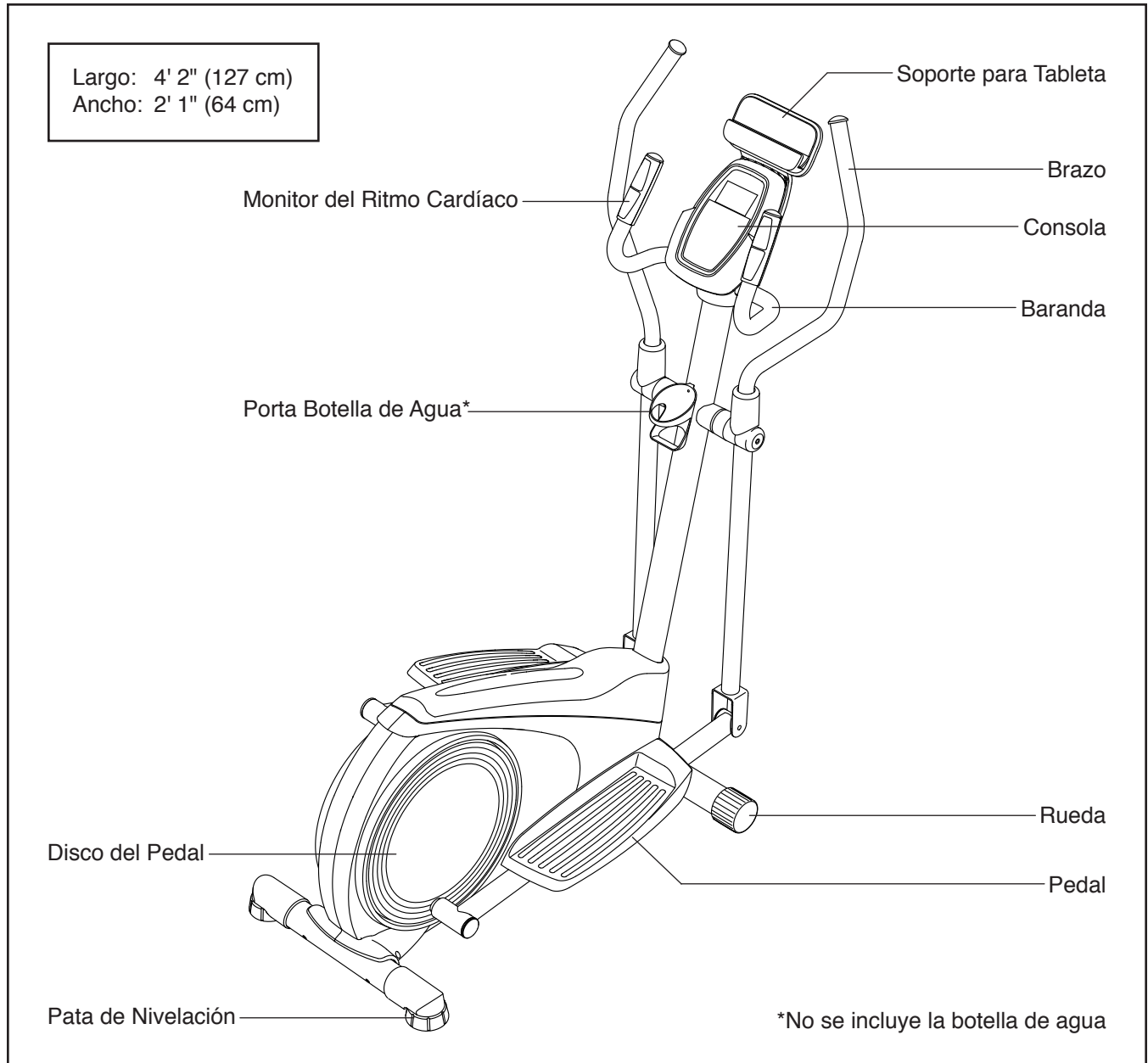
# ANTES DE COMENZAR

Gracias por seleccionar el nuevo entrenador elíptico GOLD'S GYM® STRIDE TRAINER 350I. El STRIDE TRAINER 350I ofrece toda una variedad de funciones diseñadas para hacer sus entrenamientos en casa más agradables y eficaces.

**Para su beneficio, lea el manual cuidadosamente antes de usar el entrenador elíptico.** Si tiene preguntas después de leer este manual, vea la portada de este manual. Para que le podamos asistir de modo

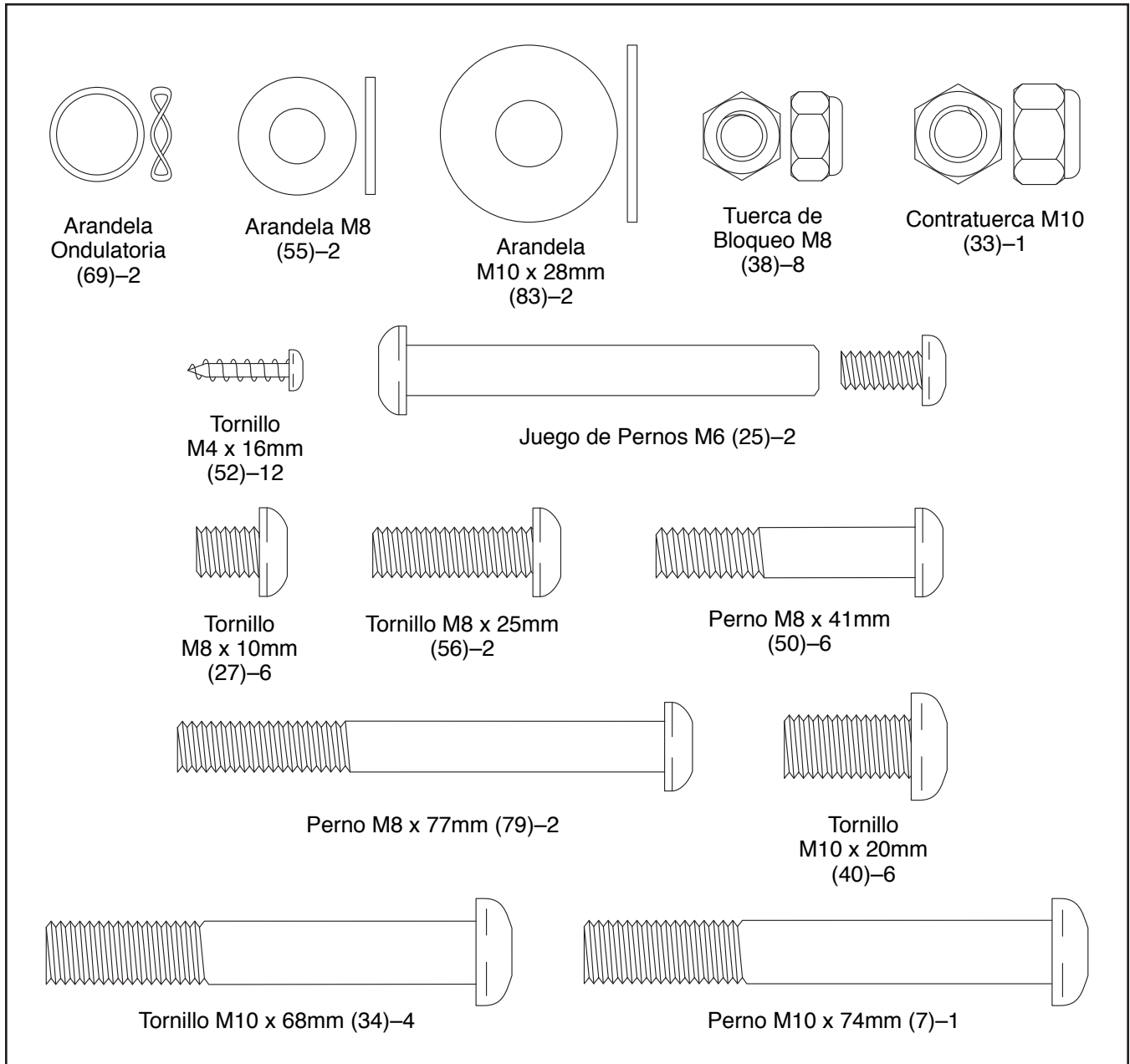
más eficaz, tome nota del número de modelo del producto y del número de serie antes de contactarnos. El número de modelo y la ubicación de la calcomanía con el número de serie se muestran en la portada de este manual.

Antes de seguir leyendo, por favor familiarícese con las piezas que aparecen etiquetadas en el dibujo de abajo.



# TABLA DE IDENTIFICACIÓN DE PIEZAS

Consulte los dibujos que aparecen abajo para identificar las piezas pequeñas en el montaje. El número entre paréntesis debajo de cada dibujo es el número de la pieza en la LISTA DE LAS PIEZAS hacia el final de este manual. El número que aparece después del paréntesis es la cantidad necesaria para el montaje. **Nota: Si no encuentra alguna de las piezas en la bolsa de piezas, compruebe si ha sido previamente conectada.**



# MONTAJE

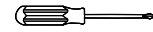
- Para contratar un técnico autorizado para ensamblar este producto, llame al 01-800-681-9542.
- Coloque todas las piezas en un área despejada y quite los materiales de empaque. No se deshaga de los materiales de empaque hasta haber terminado todos los pasos de montaje.
- Las partes del lado izquierdo están marcadas con "L" o "Left" y las partes del lado derecho están marcadas con "R" o "Right."
- Para identificar las piezas pequeñas, vea la página 6.

- Además de la(s) herramienta(s) incluida(s), para el montaje se necesitan las siguientes herramientas:

una llave inglesa



un destornillador estrella



un mazo de goma



El montaje puede ser más fácil si tiene un juego de llaves. Para evitar dañar las piezas, no utilice herramientas eléctricas.

## 1. Visite la web [www.workoutwarehouse.com/registration](http://www.workoutwarehouse.com/registration) en su computadora y registre su producto, esto:

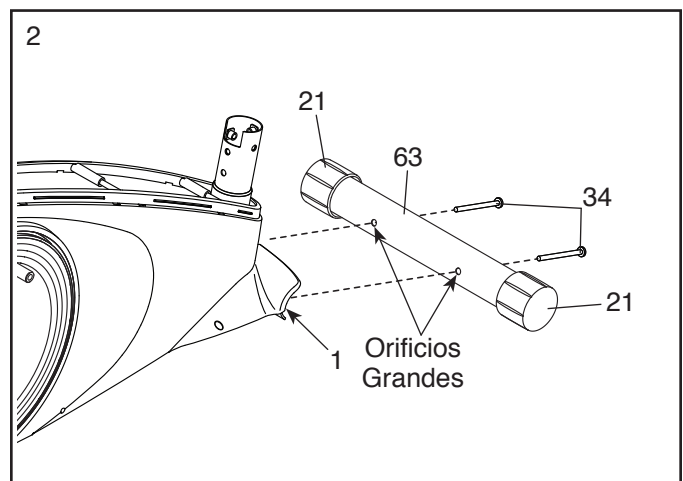
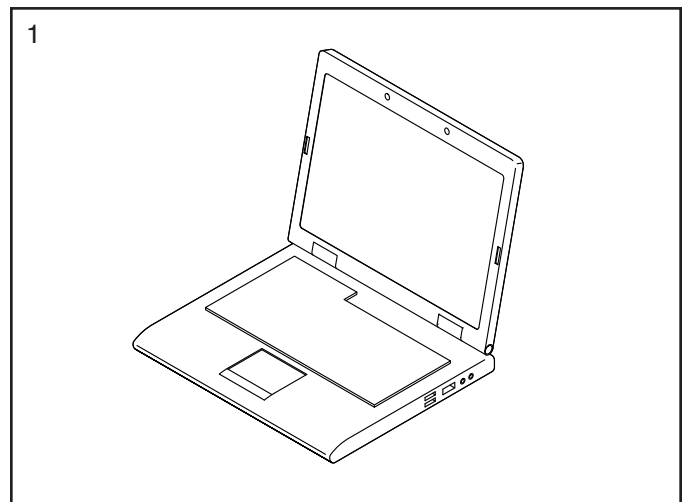
- activa su garantía
- le ahorra tiempo si alguna vez necesita contactar al Tecnoservicio
- nos permite avisarle si hay nuevas actualizaciones y ofertas

Nota: Si no dispone de acceso a Internet, llame al Tecnoservicio (vea la portada de este manual) para registrar su producto.

## 2. Identifique el Estabilizador Delantero (63), que es el que tiene Ruedas (21).

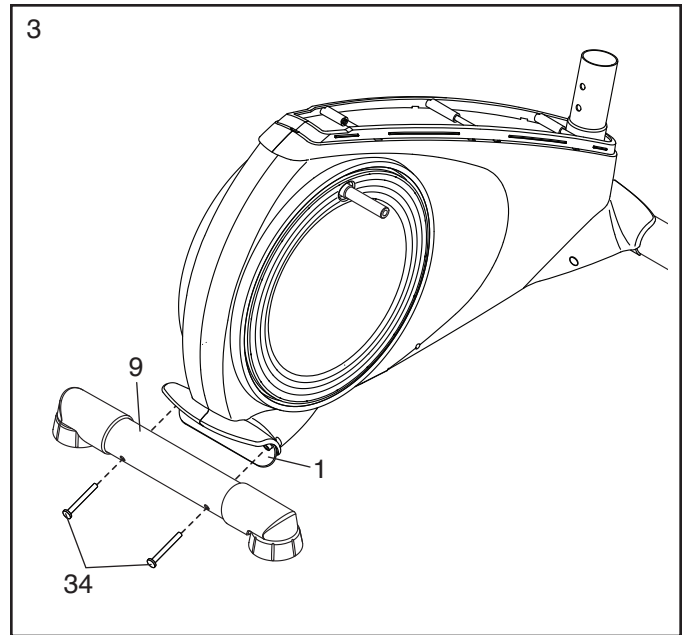
Oriente el Estabilizador Delantero (63) de la manera indicada por el adhesivo. **Asegúrese de que los orificios grandes del Estabilizador Delantero queden orientados hacia la Armadura (1).**

Mientras otra persona eleva la parte delantera de la Armadura (1), conecte el Estabilizador Delantero (63) a la Armadura con dos Tornillos M10 x 68mm (34).



- Orienta el Estabilizador Trasero (9) de la manera indicada por el adhesivo.

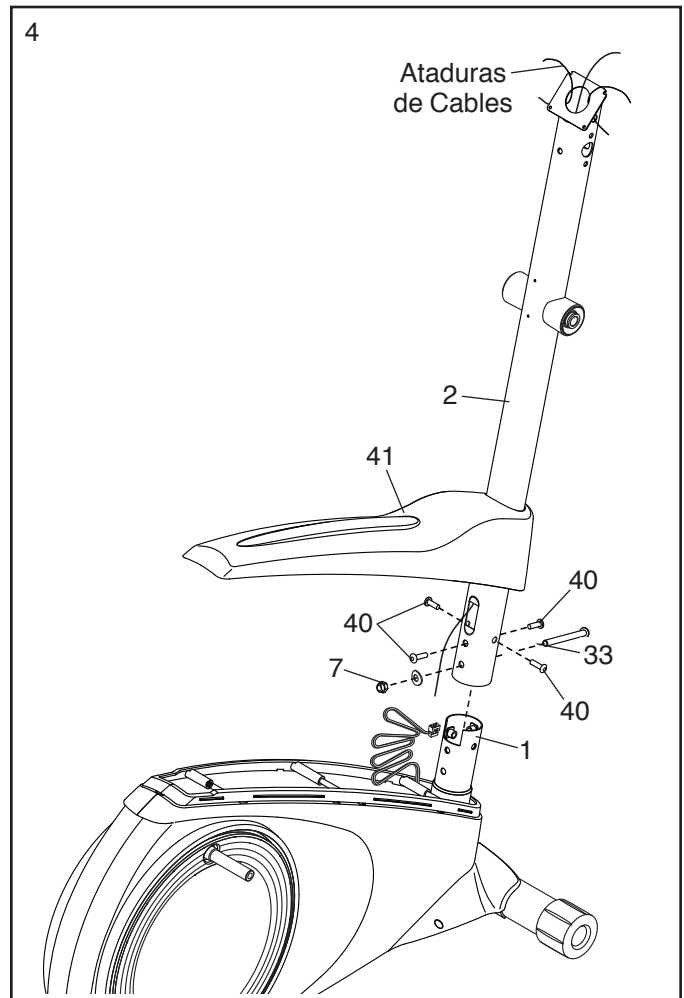
Mientras otra persona eleva la parte trasera de la Armadura (1), conecta el Estabilizador Trasero (9) a la Armadura con dos Tornillos M10 x 68mm (34).



- Orienta el Montante Vertical (2) y el Protector Superior (41) como se muestra. Deslice el Protector Superior hacia arriba por el Montante Vertical. **No quite las ataduras de cables del Montante Vertical.**

A continuación, deslice el Montante Vertical (2) por la Armadura (1).

Conecte el Montante Vertical (2) con cuatro Tornillos M10 x 20mm (40), un Perno M10 x 74mm (7) y una Contratuerca M10 (33). **No apriete aún los Tornillos ni el Perno.**

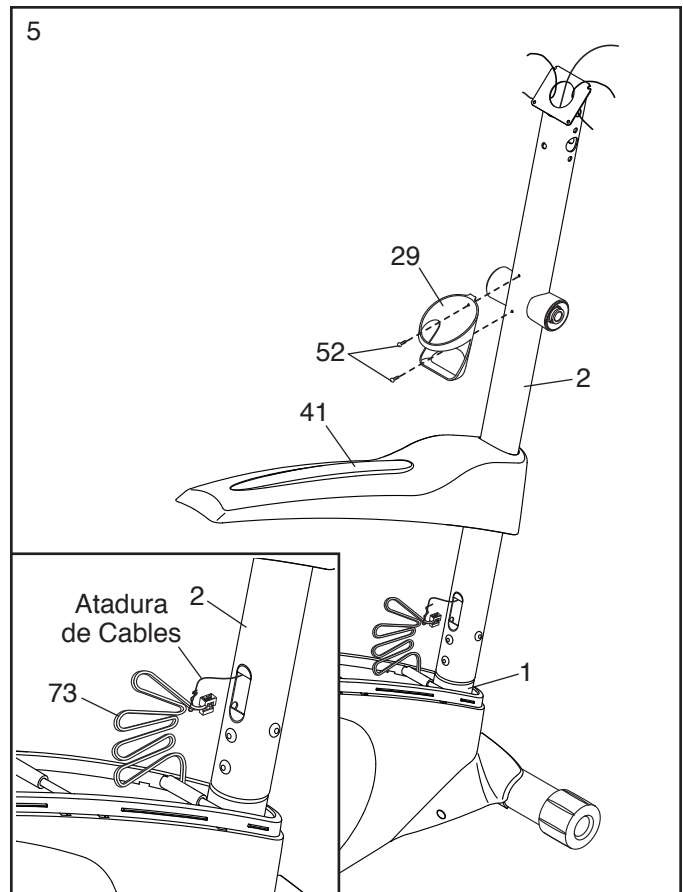


5. **Vea el diagrama incluido.** Localice la atadura de cables del extremo inferior del Montante Vertical (2). Ate la atadura de cables al Cableado Eléctrico (73). A continuación, tire del extremo superior de la atadura de cables hasta que el Cableado Eléctrico pase a través del Montante Vertical.

**Clave: Para evitar que el Cableado Eléctrico (73) caiga dentro del Montante Vertical (2), sujete el Cableado Eléctrico con la atadura de cables.**

A continuación, deslice el Protector Superior (41) hacia abajo por la Armadura (1). **No encaje a presión aún el Protector Superior.**

Después, conecte el Porta Botella de Agua (29) al Montante Vertical (2) con dos Tornillos M4 x 16mm (52).

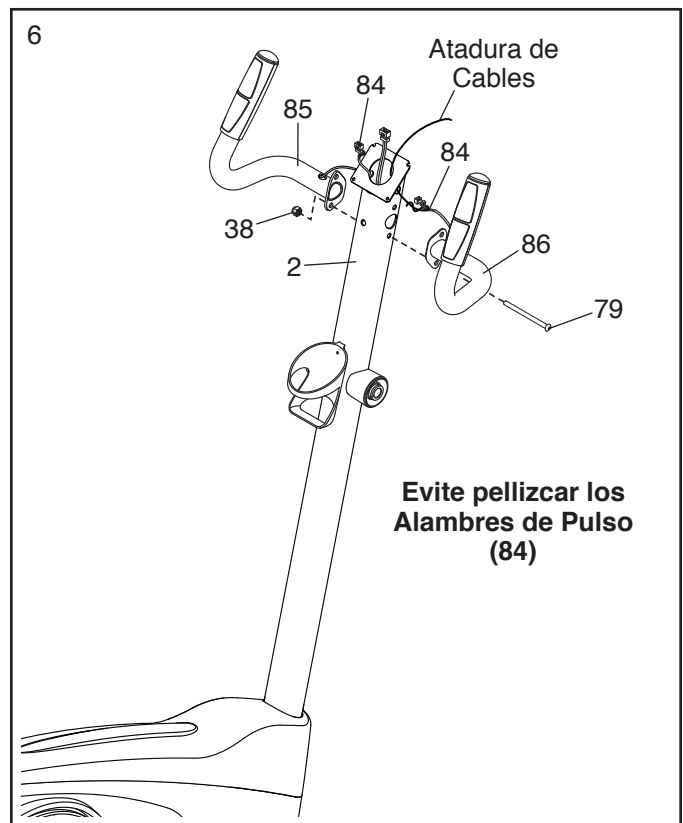


6. Identifique las Barandas Izquierda y Derecha (85, 86).

**Clave: Evite pellizcar los Alambres de Pulso (84).** Conecte las Barandas Izquierda y Derecha (85, 86) al Montante Vertical (2) con un Perno M8 x 77mm (79) y una Tuerca de Bloqueo M8 (38). **No apriete aún el Perno.**

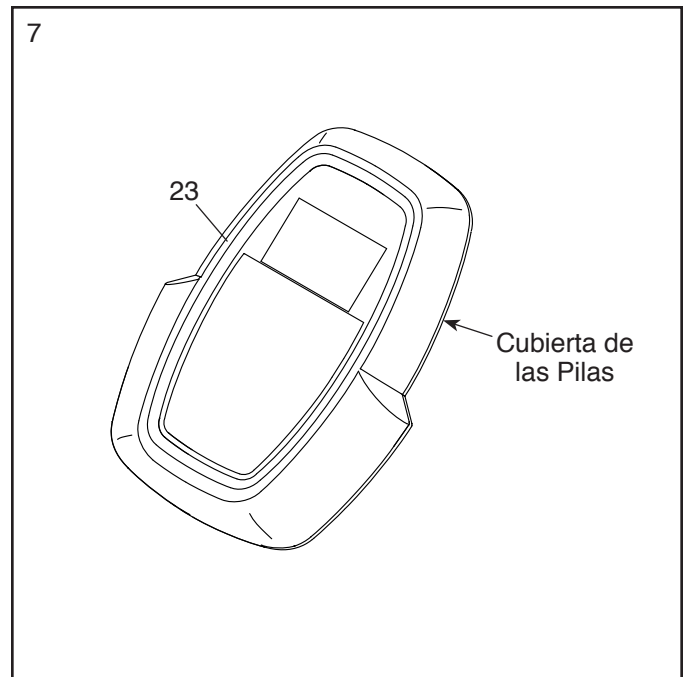
**Asegúrese de que el Perno M8 x 77mm (79) esté insertado a través del orificio inferior en las Barandas Izquierda y Derecha (85, 86) en el Montante Vertical (2).**

A continuación, localice las ataduras de cables en el interior del Montante Vertical (2). Ate los extremos inferiores de las ataduras de cables a los Alambres de Pulso (84). Luego, tire de los extremos superiores de las ataduras de cables hacia arriba y hacia el exterior de la parte superior del Montante Vertical.



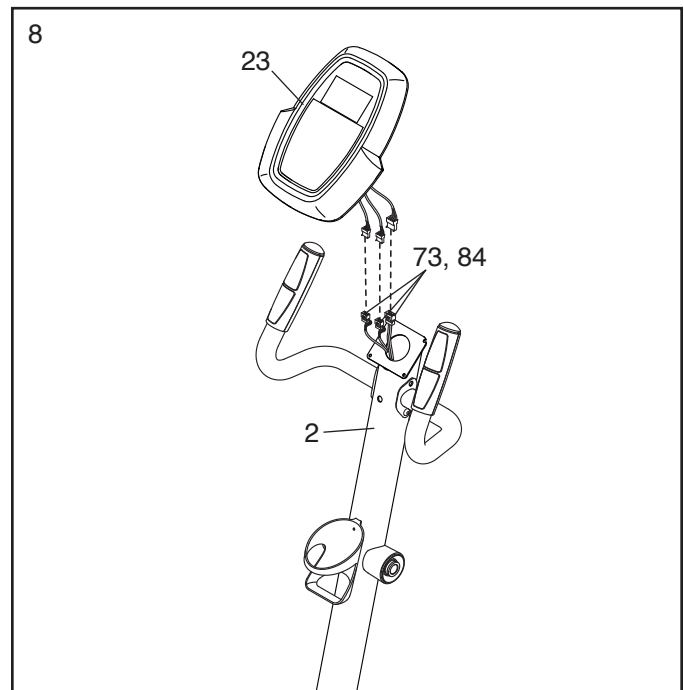
7. La Consola (23) puede usar cuatro pilas AA (no incluidas); se recomienda utilizar pilas alcalinas. No combine pilas usadas y nuevas, ni alcalinas, estándar y recargables juntas. **IMPORTANTE: Si la Consola ha sido expuesta a bajas temperaturas, deje que alcance la temperatura ambiente antes de insertar las pilas. De lo contrario, podría dañar las pantallas de la consola u otros componentes electrónicos.**

Retire la cubierta de las pilas de la parte posterior de la Consola (23) e inserte pilas nuevas en el compartimento para pilas. **Asegúrese de orientar las pilas como se muestra en el diagrama del interior del compartimento para pilas.** Luego, monte la cubierta de las pilas.



8. Desate y descarte las ataduras de cables del Cableado Eléctrico (73) y de los Alambres de Pulso (84).

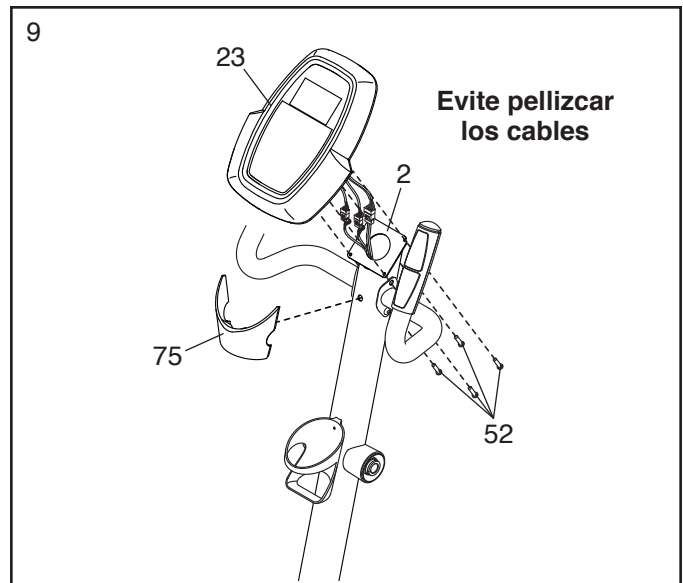
Mientras otra persona sostiene la Consola (23) cerca del Montante Vertical (2), conecte los cables de la Consola al Cableado Eléctrico (73) y a los Alambres de Pulso (84).



9. Inserte el exceso de cable en el Montante Vertical (2) o en la Consola (23).

Presione la Cubierta Trasera del Montante Vertical (75) en el Montante Vertical (2). Pida a otra persona que sostenga la Cubierta Trasera del Montante Vertical.

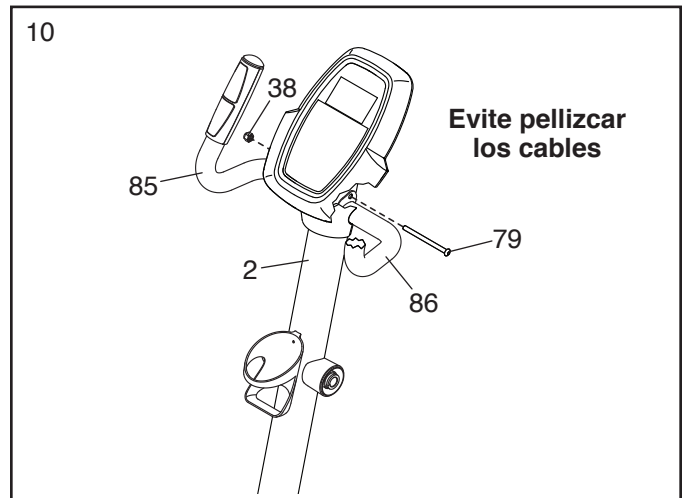
**Clave: Evite pellizcar los cables.** Conecte la Consola (23) al Montante Vertical (2) con cuatro Tornillos M4 x 16mm (52); **apriete parcialmente todos los Tornillos y, luego, apriételos completamente.**



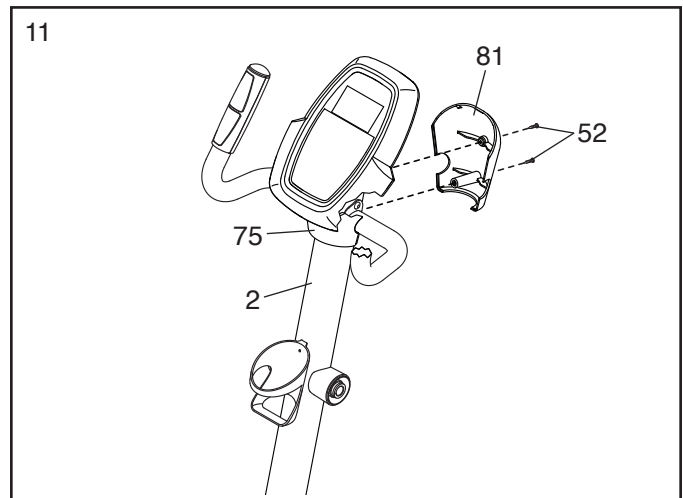
10. Termine de conectar las Barandas Izquierda y Derecha (85, 86) al Montante Vertical (2) con un Perno M8 x 77mm (79) y una Tuerca de Bloqueo M8 (38).

**Clave: Mientras inserta el Perno M8 x 77mm (79), evite pellizcar los cables del interior del Montante Vertical (2).**

**Vea el paso 6.** Apriete el Perno M8 x 77mm (79).



11. Conecte la Cubierta Delantera del Montante Vertical (81) al Montante Vertical (2) y a la Cubierta Trasera del Montante Vertical (75) con dos Tornillos M4 x 16mm (52).



12. Identifique el Brazo Derecho (8).

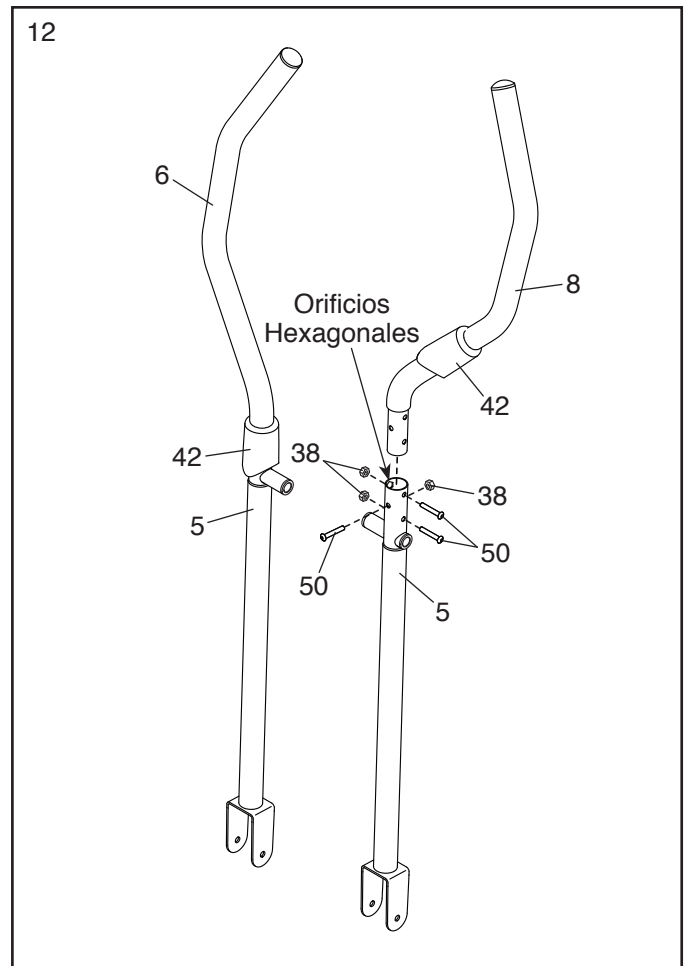
Deslice una Cubierta del Brazo (42) hacia arriba sobre el Brazo Derecho (8).

A continuación, inserte el Brazo Derecho (8) en una Pata (5).

**Clave: Pida a otra persona que sostenga la Cubierta del Brazo (42) mientras realiza esta acción:**

Conecte el Brazo Derecho (8) a la Pata (5) con tres Pernos M8 x 41mm (50) y tres Tuercas de Bloqueo M8 (38). **Asegúrese de que las Tuercas de Bloqueo estén dentro de los orificios hexagonales.**

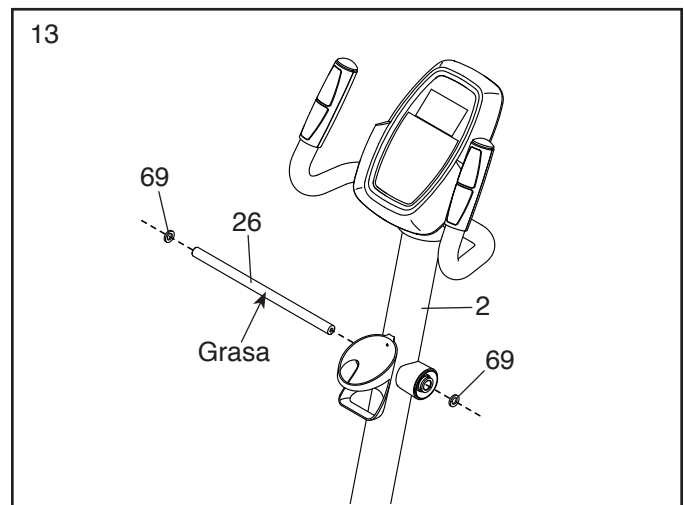
**Monte el Brazo Izquierdo (6) y la otra Pata (5) de la misma manera.**



13. Inserte el Eje de Pivote (26) en el Montante Vertical (2) y centre el Eje de Pivote.

Utilizando una pequeña bolsa de plástico para no mancharse los dedos, aplique a ambos extremos del Eje de Pivote (26) una cantidad generosa de la grasa incluida.

Luego, deslice una Arandela Ondulatoria (69) a cada lado del Eje de Pivote (26).



14. Oriente un Espaciador de Brazo (47) como se muestra. Deslice el Espaciador de Brazo sobre el lado derecho del Eje de Pivote (26).

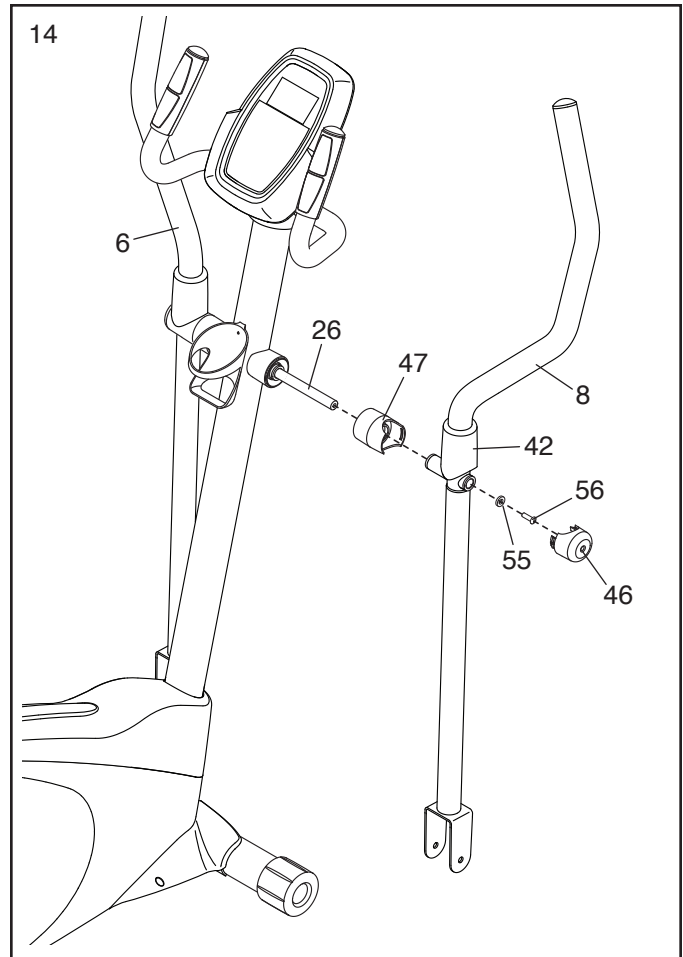
A continuación, deslice el Brazo Derecho (8) sobre el lado derecho del Eje de Pivote (26).

**Repita estas acciones en el otro lado del entrenador elíptico.**

Apriete un Tornillo M8 x 25mm (56) y una Arandela M8 (55) en cada extremo del Eje de Pivote (26) **a la vez**.

A continuación, deslice la Cubierta del Brazo (42) derecha hacia arriba. A continuación, presione las lengüetas de una Tapa del Eje (46) en el Espaciador del Brazo (47). **Repita esta acción en el otro lado del entrenador elíptico.**

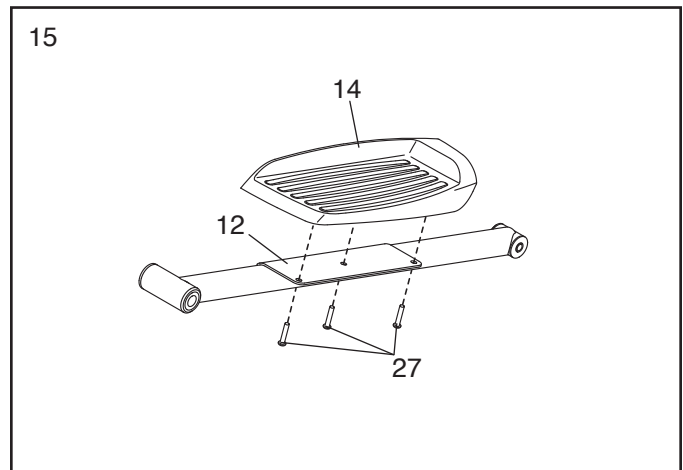
A continuación, deslice la Cubierta del Brazo (42) hacia abajo para cubrir los Pernos M8 x 41mm (no se muestran). **Repita esta acción en el otro lado del entrenador elíptico.**



15. Identifique el Pedal Derecho (14) y el Brazo del Pedal Derecho (12).

Conecte el Pedal Derecho (14) al Brazo del Pedal Derecho (12) con tres Tornillos M8 x 10mm (27); **apriete parcialmente todos los Tornillos y, luego, apriételes completamente.**

**Monte el Pedal Izquierdo (no se muestra) y el Brazo del Pedal Izquierdo (no se muestra) de la misma manera.**



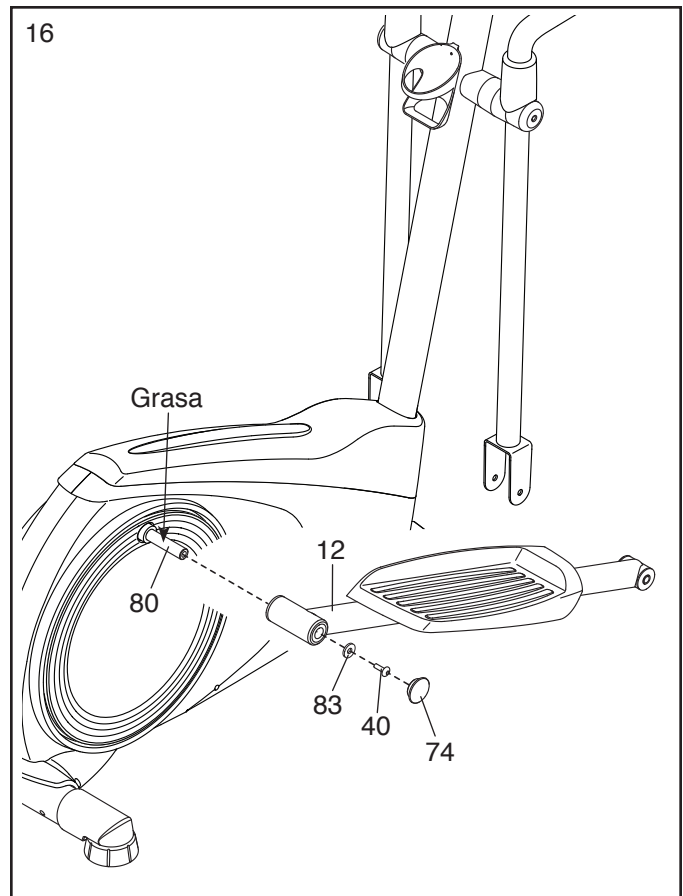
16. Aplique una pequeña cantidad de grasa al eje del Brazo de la Manivela Derecha (80).

Deslice el Brazo del Pedal Derecho (12) por el eje del Brazo de la Manivela Derecha (80).

A continuación, deslice una Arandela M10 x 28mm (83) por un Tornillo M10 x 20mm (40) y apriete el Tornillo al eje.

Luego, presione una Tapa del Brazo del Pedal (74) contra el Brazo del Pedal Derecho (12).

**Repita este paso en el otro lado del entrenador elíptico.**



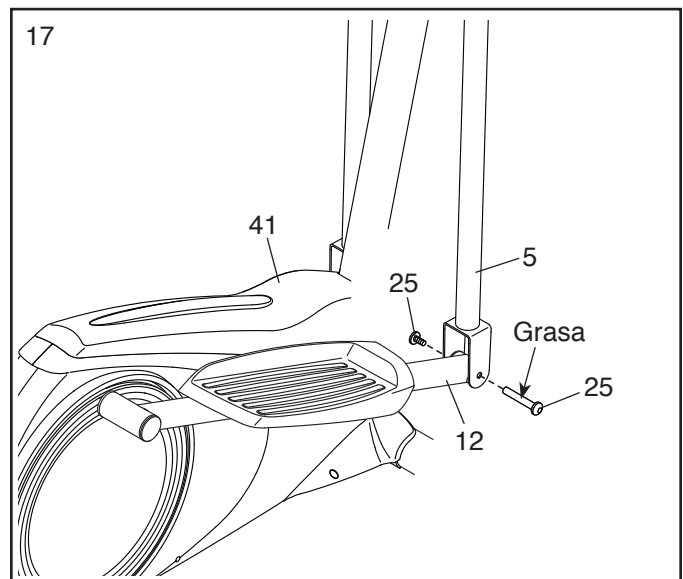
17. **Vea los pasos de montaje 4 y 5.** Apriete los Tornillos M10 x 20mm (40) y el Perno M10 x 74mm (7). Luego, encaje a presión el Protector Superior (41).

Aplique una pequeña cantidad de grasa a un Juego de Pernos M6 (25).

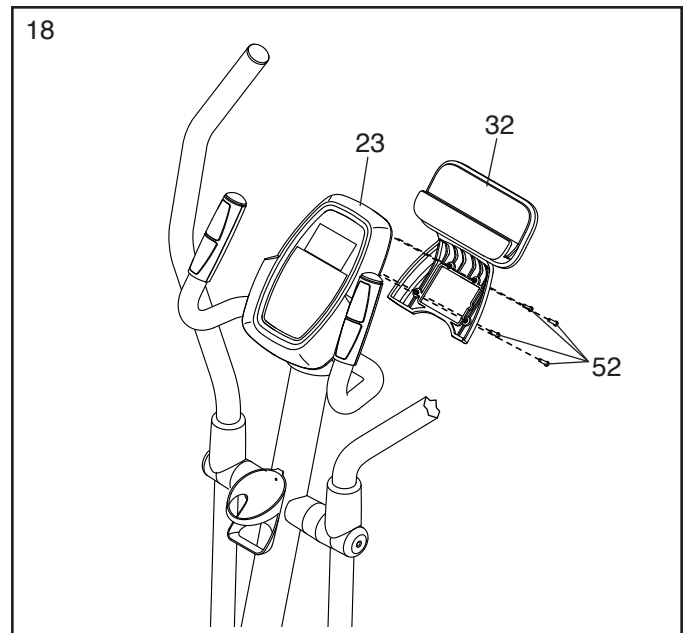
Sostenga el extremo del Brazo del Pedal Derecho (12) dentro del soporte de la Pata (5) derecha.

Conecte la Pata (5) derecha al Brazo del Pedal Derecho (12) con el Juego de Pernos M6 (25).

**Repita este paso en el otro lado del entrenador elíptico.**



18. Conecte el Soporte para Tableta (32) a la parte posterior de la Consola (23) con cuatro Tornillos M4 x 16mm (52); **apriete parcialmente todos los Tornillos y, luego, apriételos completamente.**

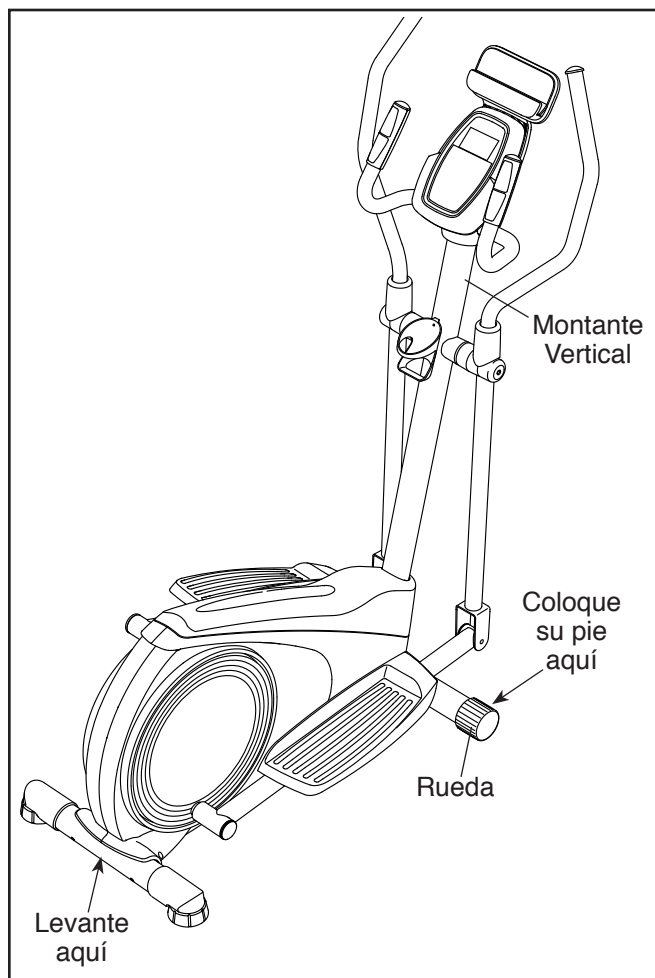


19. **Asegúrese de que todos los componentes del entrenador elíptico estén apretados apropiadamente.**  
Nota: Pueden incluirse componentes adicionales. Para proteger el piso o la alfombra contra cualquier daño, coloque un tapete debajo del entrenador elíptico.

# CÓMO USAR EL ENTRENADOR ELÍPTICO

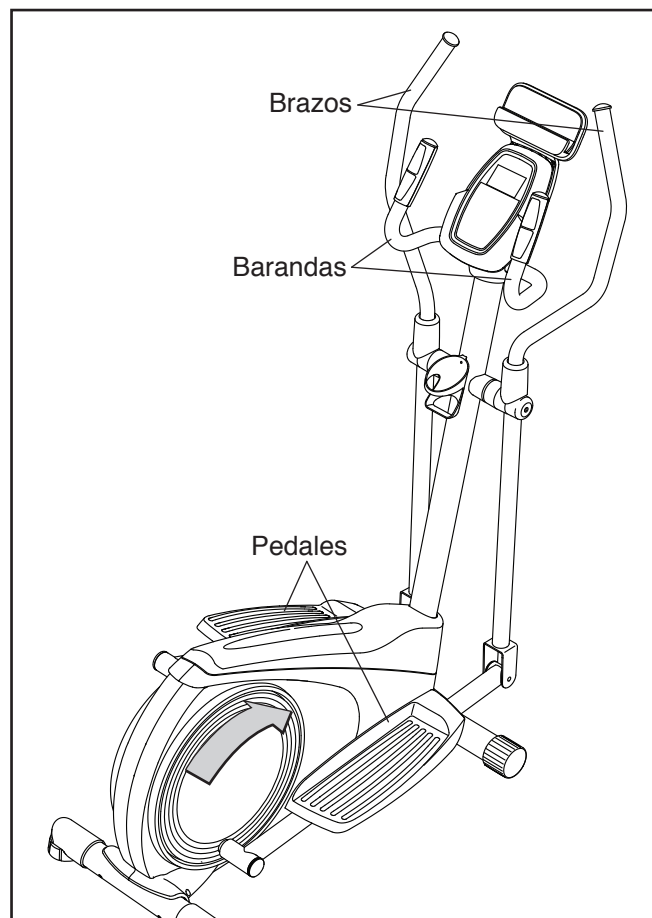
## CÓMO MOVER EL ENTRENADOR ELÍPTICO

Debido al tamaño y peso del entrenador elíptico, se requieren dos personas para moverlo. Párese frente al entrenador elíptico, sostenga el montante vertical y coloque un pie contra una de las ruedas delanteras. Tire del montante vertical y haga que otra persona levante el estabilizador trasero hasta que el entrenador elíptico ruede sobre las ruedas. Con cuidado, mueva el entrenador elíptico a la ubicación deseada y luego bájelo hasta el piso.



## CÓMO HACER EJERCICIOS EN EL ENTRENADOR ELÍPTICO

Para subir al entrenador elíptico, sujétese a las barandas o los brazos y párese sobre el pedal que está en la posición más baja. Luego coloque el otro pie en el otro pedal.

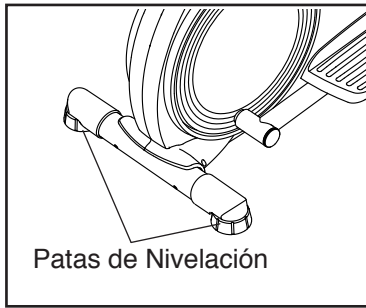


Presione los pedales hasta que éstos empiecen a moverse de manera continua. **Nota: Los discos de los pedales pueden girar en ambos sentidos. Se recomienda que mueva los discos de los pedales en el sentido indicado por la flecha; sin embargo, para variar, puede girar los discos de los pedales en sentido contrario.**

Para bajarse del entrenador elíptico, espere hasta que los pedales se detengan por completo. **Nota: El entrenador elíptico no tiene piñón libre; los pedales seguirán moviéndose hasta que el volante se detenga.** Cuando se hayan detenido los pedales, quite primero el pie del pedal que esté más alto. Luego, quite el pie del pedal que esté más bajo.

## CÓMO NIVELAR EL ENTRENADOR ELÍPTICO

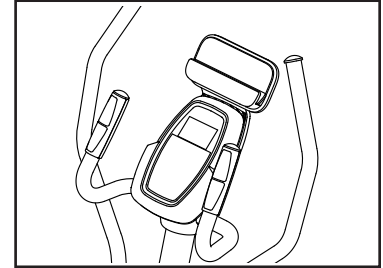
Si el entrenador elíptico se mece un poco durante el uso, gire una o ambas patas de nivelación situadas debajo del estabilizador trasero hasta que deje de mecerse.



## CÓMO USAR EL SOPORTE PARA TABLETA

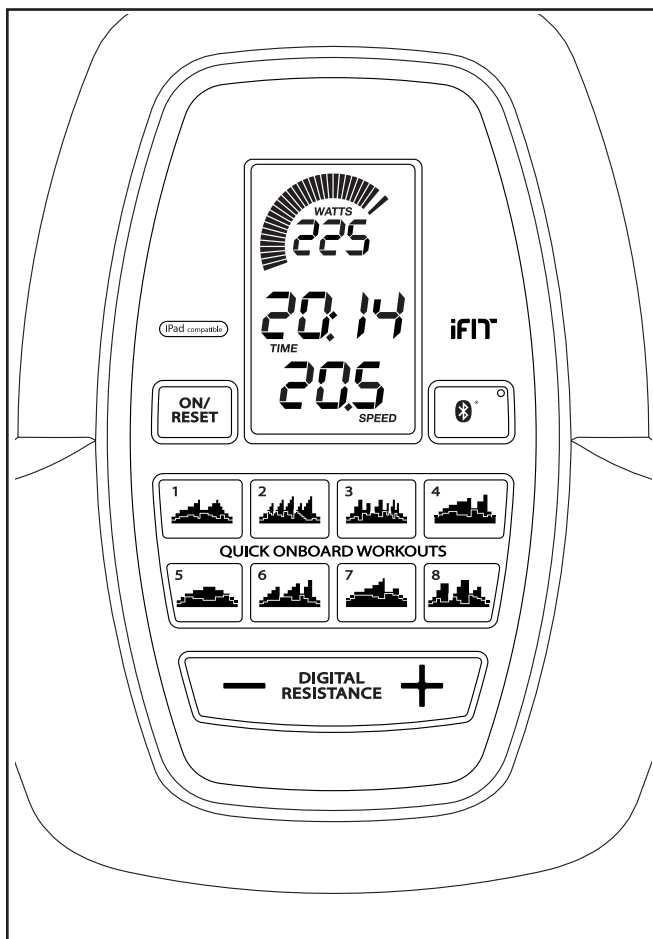
**IMPORTANTE:** El soporte para tableta se ha diseñado para su uso con la mayoría de las tabletas de tamaño completo y smartphones. No coloque ningún otro dispositivo electrónico u objeto en el soporte para tableta.

Para insertar una tableta o smartphone en el soporte para tableta, coloque el borde inferior de la tableta o el smartphone en la bandeja.



**Asegúrese de que la tableta o el smartphone estén firmemente sujetos al soporte para tableta.** Realice las mismas operaciones en orden inverso para retirar la tableta o el smartphone del soporte para tableta.

## DIAGRAMA DE LA CONSOLA



## CARACTERÍSTICAS DE LA CONSOLA

La consola avanzada ofrece una serie de funciones diseñadas para hacer sus entrenamientos más efectivos y agradables.

Cuando use la función manual de la consola, podrá ajustar la resistencia de los pedales con sólo tocar un botón. Mientras pedalea, la consola proveerá información continua de los ejercicios. Usted puede incluso medir su ritmo cardíaco usando el monitor de ritmo cardíaco del mango o el monitor de ritmo cardíaco compatible. **Vea la página 22 para obtener más información sobre la compra de un monitor opcional de ritmo cardíaco para el pecho.**

La consola también ofrece una selección de entrenamientos rápidos a bordo que cambian automáticamente la resistencia de los pedales y le piden que varíe su ritmo de pedaleo a medida que lo guía en un entrenamiento efectivo.

También puede conectar su dispositivo inteligente a la consola y utilizar una app iFit® para registrar y controlar su información de entrenamiento.

**Para utilizar la función manual,** vea la página 19. **Para utilizar un entrenamiento rápido a bordo,** vea la página 21.

**Para conectar su dispositivo inteligente a la consola,** vea la página 22. **Para conectar su monitor de ritmo cardíaco a la consola,** vea la página 22. **Para cambiar los ajustes de la consola,** vea la página 23.

Antes de usar la consola, asegúrese de que las pilas estén instaladas (vea el paso de montaje 7 en la página 10). Retire cualquier lámina de plástico que pueda quedar sobre la pantalla.

## CÓMO USAR LA FUNCIÓN MANUAL

### 1. Encienda la consola.

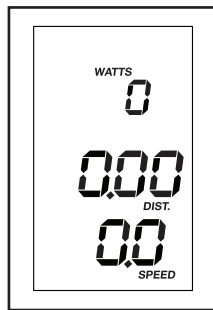
Pulse cualquier botón o comience a pedalear para encender la consola.

Al encender la consola, la pantalla se enciende, suena un tono y la consola está lista para su uso.

### 2. Seleccione la función manual.

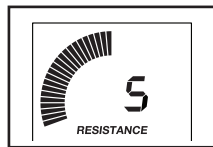
Al encender la consola, la función manual se seleccionará automáticamente.

Si seleccionó un entrenamiento, reseleccione la función manual pulsando el botón On/Reset (activar/reiniciar).



### 3. Comience a pedalear y cambie la resistencia de los pedales según desee.

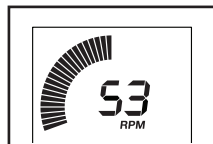
A medida que pedalea, cambie el nivel de resistencia de los pedales pulsando los botones de aumento y disminución Digital Resistance (resistencia digital).



Nota: Tras pulsar los botones, pasará cierto tiempo antes de que los pedales alcancen el nivel de resistencia seleccionado.

### 4. Siga su progreso en las pantallas.

**Velocímetro:** Esta pantalla proporcionará una representación visual de su velocidad de pedaleo. Al incrementar o reducir su velocidad de pedaleo, aparecen o desaparecen barras del velocímetro.

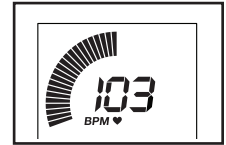


Nota: Durante un entrenamiento rápido a bordo, esta pantalla mostrará una zona de velocidad objetivo para cada segmento del entrenamiento.

**Pantalla superior:** Esta pantalla muestra su velocidad de pedaleo en revoluciones por minuto (RPM) y su potencia generada en vatios. La pantalla cambia cada pocos segundos.

Esta pantalla muestra también el nivel de resistencia de los pedales durante algunos segundos cada vez que cambia el nivel de resistencia.

Esta pantalla también muestra su ritmo cardíaco (BPM) al utilizar el monitor de ritmo cardíaco del mango o un monitor de ritmo cardíaco compatible (vea el paso 5).

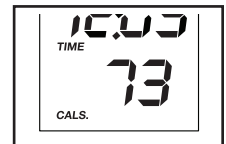


**Pantalla central:** Esta pantalla muestra la distancia (Dist.) que ha pedaleado en millas o kilómetros y el tiempo transcurrido. La pantalla cambia cada pocos segundos.



Nota: Durante un entrenamiento rápido a bordo, la pantalla mostrará el tiempo de entrenamiento restante, en lugar del tiempo transcurrido.

**Pantalla inferior:** Esta pantalla muestra su velocidad de pedaleo en millas por hora o kilómetros por hora y el número aproximado de calorías (Cals.) quemadas.



La pantalla cambia cada pocos segundos.

Para poner en pausa la consola, deje de pedalear. Cuando la consola está en pausa, las pantallas se ponen en pausa. Para continuar su entrenamiento, simplemente reanude el pedaleo.

Para restablecer las pantallas a cero, pulse el botón On/Reset.

Nota: La consola puede mostrar la velocidad y la distancia de pedaleo en millas o kilómetros. Para cambiar la unidad de medida, vea LA FUNCIÓN DE AJUSTES en la página 23.

**5. Si lo desea, mida su ritmo cardíaco.**

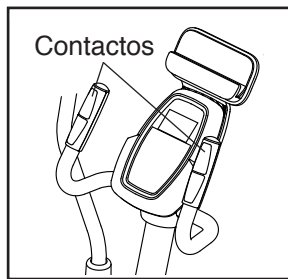
Usted puede medir su ritmo cardíaco usando el monitor de ritmo cardíaco del mango o el monitor de ritmo cardíaco compatible. **Para obtener más información sobre la compra de un monitor opcional de ritmo cardíaco para el pecho, vea la página 22.**

La consola es compatible con todos los monitores de ritmo cardíaco que utilicen BLUETOOTH® Smart. Para conectar su monitor de ritmo cardíaco a la consola, vea la página 22.

**Nota: Si usa ambos monitores de ritmo cardíaco al mismo tiempo, el monitor de ritmo cardíaco BLUETOOTH Smart tiene prioridad.**

**Si hay láminas de plástico sobre los contactos metálicos del monitor de ritmo cardíaco del mango, retire los plásticos. Además, asegúrese de que sus manos estén limpias.** Para

medir su ritmo cardíaco, sostenga el monitor de ritmo cardíaco del mango con las palmas apoyadas sobre los contactos. **Evite mover las manos o agarrar los contactos con demasiada fuerza.**



Cuando se detecte su pulso, se mostrará su ritmo cardíaco en la pantalla superior. **Para lograr una lectura de su ritmo cardíaco lo más precisa posible, sujete los contactos durante al menos 15 segundos.**

Si no se muestra su ritmo cardíaco, asegúrese de que sus manos estén colocadas de la forma descrita. Tenga cuidado para no mover demasiado las manos ni agarrar los contactos con demasiada fuerza. Para un rendimiento óptimo, limpie los contactos con un paño suave; **jamás utilice alcohol, materiales abrasivos ni productos químicos para limpiar los contactos.**

**6. Cuando usted termina de hacer ejercicios, la consola se apaga automáticamente.**

Si los pedales no se mueven durante varios segundos, se emite una serie de tonos y la consola se pone en pausa, al igual que las pantallas.

Si los pedales no se mueven durante varios minutos, la consola se apaga y las pantallas se restablecen.

## CÓMO UTILIZAR UN ENTRENAMIENTO RÁPIDO A BORDO

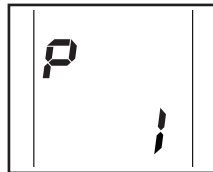
### 1. Encienda la consola.

Pulse cualquier botón o comience a pedalear para encender la consola.

Al encender la consola, la pantalla se enciende, suena un tono y la consola está lista para su uso.

### 2. Seleccione un entrenamiento rápido a bordo.

Para seleccionar un entrenamiento rápido a bordo, pulse el botón Quick Onboard Workouts (entrenamientos rápidos a bordo) deseado. El nombre del entrenamiento aparecerá en la pantalla.



### 3. Comience el entrenamiento.

Comience a pedalear para iniciar el entrenamiento.

Cada entrenamiento está dividido en segmentos de un minuto. Cada segmento viene programado con un nivel de resistencia y una velocidad objetivo. Nota: Varios segmentos consecutivos pueden tener programado el mismo nivel de resistencia y/o la misma velocidad objetivo.

Al final de cada segmento del entrenamiento, se emite una serie de tonos y el nivel de resistencia del siguiente segmento aparecerá en la pantalla superior durante algunos segundos para advertirle. Luego, el nivel de resistencia de los pedales cambiará.

El velocímetro muestra dos barras parpadeantes que representan la zona de velocidad objetivo del segmento; la zona de velocidad objetivo incluye un rango de velocidades que difiere en pocas RPM de la velocidad objetivo del segmento. Las barras fijas representan su velocidad de pedaleo real.



Mientras hace ejercicios, mantenga su velocidad de pedaleo dentro de la zona de velocidad objetivo del segmento actual aumentando o disminuyendo su velocidad de pedaleo o aumentando o disminuyendo la resistencia de los pedales.

**IMPORTANTE: La velocidad objetivo sólo tiene como fin proporcionar motivación. Asegúrese de pedalear a una velocidad y un nivel de resistencia que le resulten cómodos a usted.**

Si el nivel de resistencia para el segmento actual es demasiado alto o bajo, usted puede modificar manualmente la configuración pulsando los botones Digital Resistance (resistencia digital). **IMPORTANTE: Al finalizar el segmento actual del entrenamiento, los pedales se ajustarán automáticamente al nivel de resistencia programado para el siguiente segmento.**

Si deja de pedalear durante varios segundos, se emite una serie de tonos y el entrenamiento cambia al modo de pausa.

Para reanudar el entrenamiento, simplemente reanude el pedaleo. El entrenamiento continúa hasta que finalice el último segmento del entrenamiento.

### 4. Siga su progreso en las pantallas.

Vea el paso 4 en la página 19.

### 5. Si lo desea, mida su ritmo cardíaco.

Vea el paso 5 en la página 20.

### 6. Cuando usted termina de hacer ejercicios, la consola se apaga automáticamente.

Vea el paso 6 en la página 20.

## CÓMO CONECTAR SU DISPOSITIVO INTELIGENTE A LA CONSOLA

La consola admite la conexión mediante BLUETOOTH a dispositivos inteligentes a través de la aplicación iFit, así como a monitores de ritmo cardíaco. Nota: No se admiten otras conexiones mediante BLUETOOTH.

### 1. Descargue e instale la app iFit en su dispositivo inteligente.

En su dispositivo inteligente iOS® o Android™, abra la App Store<sup>SM</sup> o la tienda Google Play™, busque la aplicación iFit y, luego, instale la app en su dispositivo inteligente. **Asegúrese de que la opción BLUETOOTH está activada en su dispositivo inteligente.**

Luego, abra la app iFit y siga las instrucciones para configurar una cuenta de iFit y personalizar sus ajustes.

### 2. Conecte su dispositivo inteligente a la consola.

Siga las instrucciones de la app iFit para conectar su dispositivo inteligente a la consola.

Una vez establecida una conexión, el LED de la consola parpadea con el color azul. Pulse el botón Bluetooth Smart de la consola para confirmar la conexión; el LED de la consola cambia al color azul continuo.

### 3. Registre y controle su información de entrenamiento.

Siga las instrucciones de la app iFit para registrar y controlar su información de entrenamiento.

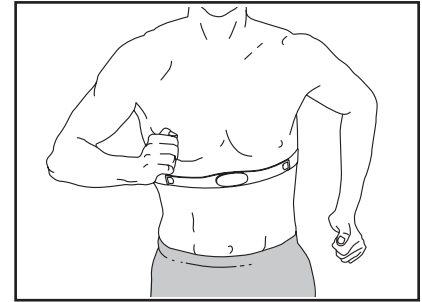
### 4. Desconecte su dispositivo inteligente de la consola si lo desea.

Para desconectar su dispositivo inteligente de la consola, pulse y mantenga pulsado el botón Bluetooth Smart de la consola durante 5 segundos; el LED de la consola permanece encendido mientras se mantiene pulsado el botón y se apaga al liberar el botón.

Nota: Todas las conexiones de BLUETOOTH entre la consola y otros dispositivos (incluidos los dispositivos inteligentes, monitores de ritmo cardíaco, etc.) se desconectan.

## MONITOR OPCIONAL DE RITMO CARDÍACO PARA EL PECHO

Independientemente de que sus objetivos sean quemar grasa o fortalecer su sistema cardiovascular, la clave para lograr los mejores resultados es mantener el



ritmo cardíaco adecuado durante sus entrenamientos. El monitor opcional de ritmo cardíaco para el pecho le permitirá vigilar continuamente su ritmo cardíaco mientras hace ejercicios, ayudándole a alcanzar sus metas personales de estado físico. **Para comprar un monitor de ritmo cardíaco para el pecho, por favor vea la portada de este manual.**

Nota: La consola es compatible con todos los monitores de ritmo cardíaco que utilicen BLUETOOTH Smart.

## CÓMO CONECTAR SU MONITOR DE RITMO CARDÍACO A LA CONSOLA

La consola es compatible con todos los monitores de ritmo cardíaco que utilicen BLUETOOTH Smart.

Para conectar su monitor de ritmo cardíaco BLUETOOTH Smart a la consola, pulse el botón Bluetooth Smart de la consola. Una vez establecida una conexión, el LED de la consola parpadea con el color rojo dos veces.

Nota: Si hay más de un monitor de ritmo cardíaco compatible cerca de la consola, esta se conecta al monitor de ritmo cardíaco que presente la señal más fuerte.

Para desconectar su monitor de ritmo cardíaco de la consola, pulse y mantenga pulsado el botón Bluetooth Smart de la consola durante 5 segundos; el LED de la consola permanece encendido mientras se mantiene pulsado el botón y se apaga al liberar el botón.

Nota: Todas las conexiones de BLUETOOTH entre la consola y otros dispositivos (incluidos los dispositivos inteligentes, monitores de ritmo cardíaco, etc.) se desconectan.

## LA FUNCIÓN DE AJUSTES

La consola presenta una función de ajustes que le permite seleccionar una unidad de medida para la consola y ver información de uso de la consola.

Para seleccionar la función de ajustes, pulse y mantenga pulsado el botón On/Reset (activar/reiniciar) hasta que la información de la función de ajustes aparezca en la pantalla.

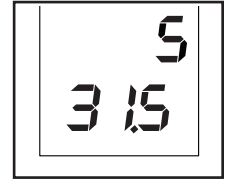
La consola puede mostrar la velocidad y la distancia de pedaleo en millas o kilómetros. La pantalla superior muestra la unidad de medida seleccionada. Se muestra la letra "E" para indicar que se seleccionaron las millas inglesas como unidad o una "M" para los kilómetros. Para cambiar la unidad de medida, pulse repetidamente el botón Quick



Onboard Workouts (entrenamientos rápidos a bordo) número 2.

Nota: Después de cambiar las pilas, puede ser necesario seleccionar nuevamente la unidad de medida.

Pulse repetidamente el botón Quick Onboard Workouts número 1 para ver la distancia y el tiempo totales. En la pantalla central se muestra el tiempo total (en horas) que se ha utilizado la consola desde la compra del entrenador elíptico. La pantalla inferior muestra la distancia total (en millas o kilómetros) que se pedaleó con el entrenador elíptico.



Para salir de la función de ajustes, pulse dos veces el botón On/Reset.

# MANTENIMIENTO Y SOLUCIÓN DE PROBLEMAS

## MANTENIMIENTO

Es importante un mantenimiento regular para un rendimiento óptimo y para reducir el desgaste. Inspeccione y apriete correctamente todas las piezas cada vez que se use el entrenador elíptico. Reemplace inmediatamente cualquier pieza gastada.

Para limpiar el entrenador elíptico, use un paño húmedo y una pequeña cantidad de detergente lavaplatos suave. **IMPORTANTE: Proteja la consola de los líquidos y evite que permanezca bajo la luz solar directa. Antes de almacenarla, retire las pilas de la consola.**

## SOLUCIÓN DE PROBLEMAS DE LA CONSOLA

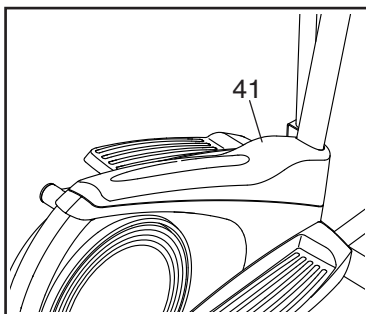
La mayoría de los problemas de consola se deben a la existencia de poca carga en las pilas. Para cambiar las pilas, vea el paso de montaje 7 en la página 10.

Si el monitor de ritmo cardíaco del mango no funciona correctamente, vea el paso 5 en la página 20.

## CÓMO AJUSTAR EL INTERRUPTOR DE LENGÜETA

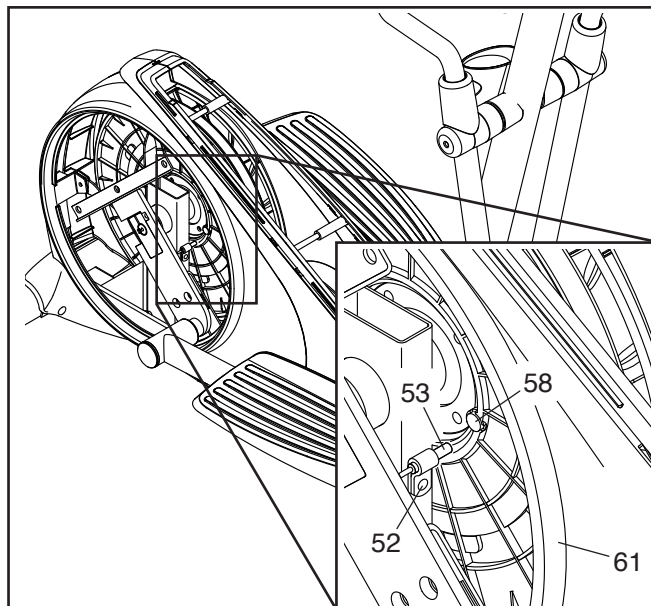
Si la consola no muestra una información correcta, debe ajustar el interruptor de lengüeta.

Con ayuda de un destornillador estándar, retire el Protector Superior (41).



Nota: Para una mayor claridad, el disco del pedal derecho no se muestra en el dibujo que aparece a continuación.

Busque el Interruptor de Lengüeta (53). Afloje el Tornillo M4 x 16mm (52), pero sin retirarlo.



A continuación, gire la Polea (61) hasta que un Imán (58) se alinee con el Interruptor de Lengüeta (53). Deslice el Interruptor de Lengüeta levemente hacia el Imán o en dirección opuesta a éste. Luego, reapriete el Tornillo M4 x 16mm (52). Haga girar la Polea durante algunos segundos.

Repita estas acciones hasta que la consola indique una información correcta.

Cuando el interruptor de lengüeta esté ajustado correctamente, reconecte el protector superior.

## CÓMO AJUSTAR LA CORREA DE MANEJO

Si nota que los pedales resbalan mientras pedalea, incluso cuando la resistencia está configurada al nivel máximo, puede que la correa de manejo necesite ser ajustada.

Para ajustar la correa de manejo, debe retirar los brazos de los pedales, los discos de los pedales y el protector izquierdo.

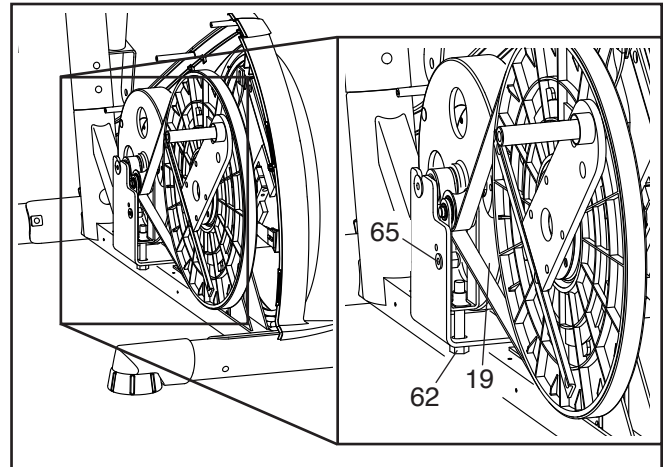
Primero, vea el paso 17 en la página 14 y el paso 16 en la página 14 y retire los Brazos de los Pedales Izquierdo y Derecho (11, 12).

A continuación, vea el DIBUJO DE LAS PIEZAS A en la página 30. Con ayuda de un destornillador estándar, retire los Discos de los Pedales (15) izquierdo y derecho.

A continuación, retire todos los Tornillos M4 x 16mm (52) de los Protectores Izquierdo y Derecho (3, 4).

A continuación, retire los dos Tornillos M6 x 18mm (43). Luego, retire el Protector Izquierdo (3).

Afloje el Tornillo M8 x 22mm (65) y gire el Perno M10 x 60mm (62) hasta que la Correa de Manejo (19) esté tensa.



Cuando la Correa de Manejo (19) esté tensa, apriete el Tornillo M8 x 22mm (65).

Luego, conecte de nuevo los protectores, los discos de los pedales y los brazos de los pedales.

# GUÍA DE EJERCICIOS

**⚠ PRECAUCIÓN:** Antes de iniciar éste o cualquier programa de ejercicios consulte con su médico. Esto es especialmente importante para personas de edades superiores a 35 años, o para aquellos que hayan presentado problemas de salud.

El sensor de pulso no es un dispositivo médico. Varios factores pueden afectar la precisión de las lecturas del ritmo cardíaco. El sensor de pulso está previsto sólo como ayuda para los ejercicios, determinando las tendencias generales de su ritmo cardíaco.

Estas indicaciones le ayudarán a planificar su programa de ejercicios. Para información detallada sobre los ejercicios consiga un libro acreditado o consulte con su médico. Recuerde que una nutrición y un descanso adecuados son esenciales para obtener resultados satisfactorios.

## INTENSIDAD DE LOS EJERCICIOS

Lo mismo si su objetivo es quemar grasa que si lo es fortalecer su sistema cardiovascular, la clave para alcanzar los resultados es hacer ejercicios con la intensidad adecuada. Usted puede basarse en su ritmo cardíaco para encontrar el nivel de intensidad adecuado. El esquema que se presenta más abajo muestra los ritmos cardíacos recomendados para quemar grasa y hacer ejercicios aeróbicos.

165	155	145	140	130	125	115	❤
145	138	130	125	118	110	103	❤
125	120	115	110	105	95	90	❤
<hr/>							
20	30	40	50	60	70	80	

Para encontrar el nivel de intensidad adecuado, busque su edad en la parte inferior del esquema (las edades se redondean al múltiplo de 10 más cercano). Los tres números que se listan encima de su edad definen su “zona de entrenamiento.” El número más pequeño es el ritmo cardíaco cuando se quema grasa, el número intermedio es el ritmo cardíaco cuando se quema la máxima cantidad de grasa y el número más grande es el ritmo cardíaco cuando se realizan ejercicios aeróbicos.

**Quemar Grasa**—Para quemar grasa eficientemente, debe hacer ejercicios a un nivel de intensidad bajo durante un periodo de tiempo mantenido. Durante los primeros minutos de ejercicio su cuerpo utiliza las calorías de los carbohidratos para obtener energía. Sólo tras los primeros minutos de ejercicio su cuerpo comienza a utilizar las calorías de grasa almacenada para obtener energía. Si su objetivo es quemar grasa, ajuste la intensidad de sus ejercicios hasta que el ritmo cardíaco esté próximo al número más bajo de su zona de entrenamiento. Para quemar la máxima cantidad de grasa, realice los ejercicios con su ritmo cardíaco cerca del número intermedio de su zona de entrenamiento.

**Ejercicios Aeróbicos**—Si su objetivo es fortalecer su sistema cardiovascular, debe realizar ejercicios aeróbicos, una actividad que requiere grandes cantidades de oxígeno durante periodos de tiempo prolongados. Para realizar ejercicios aeróbicos ajuste la intensidad de sus ejercicios hasta que su ritmo cardíaco esté próximo al número más alto de su zona de entrenamiento.

## GUÍAS DE ENTRENAMIENTO

**Calentamiento**—Comience estirando y ejercitando ligeramente los músculos entre 5 y 10 minutos. El calentamiento aumenta su temperatura corporal, su frecuencia cardíaca y su circulación, preparándole para los ejercicios.

**Ejercicio en la Zona de Entrenamiento**—Realice ejercicios durante 20 a 30 minutos con su ritmo cardíaco en su zona de entrenamiento. (Durante las primeras semanas de su programa de ejercicios no mantenga su ritmo cardíaco en su zona de entrenamiento durante más de 20 minutos.) Respire regularmente y profundamente mientras hace ejercicios; nunca contenga la respiración.

**Relajación**—Termine con estiramientos entre 5 y 10 minutos. El estiramiento aumenta la flexibilidad de sus músculos y le ayuda a evitar problemas posteriores al ejercicio.

## FRECUENCIA DE EJERCICIOS

Para mantener o mejorar su forma física, complete tres sesiones de entrenamiento cada semana, con al menos un día de descanso entre sesiones. Tras algunos meses de ejercicio regular, puede completar hasta cinco sesiones de entrenamiento cada semana si lo desea. Recuerde, la clave para el éxito es hacer de los ejercicios una parte regular y agradable de su vida diaria.

## ESTIRAMIENTOS RECOMENDADOS

La forma correcta de realizar algunos estiramientos básicos se muestra en el dibujo de la derecha. Muévase lentamente cuando se estire—nunca se mesa.

### 1. Estiramiento Tocando la Punta de los Pies

Párese flexionando ligeramente sus rodillas y flexione el tronco lentamente hacia delante. Deje que su espalda y sus hombros se relajen a medida que se dobla lo más que pueda hacia la punta de los pies. Cuente hasta 15 y relájese. Repita 3 veces. Estiramientos: Parte posterior del muslo, parte posterior de las rodillas y espalda.

### 2. Estiramiento de la Parte Posterior del Muslo

Siéntese con una pierna extendida. Dirija la planta del otro pie hacia usted y apóyela contra la parte interna del muslo de su pierna extendida. Flexione el tronco hacia delante lo más que pueda tratando de tocar la punta de los pies. Cuente hasta 15 y relájese. Repita 3 veces para cada pierna. Estiramientos: Parte posterior del muslo, región lumbar e ingle.

### 3. Estiramiento de los Pantorillas/Tendón de Aquiles

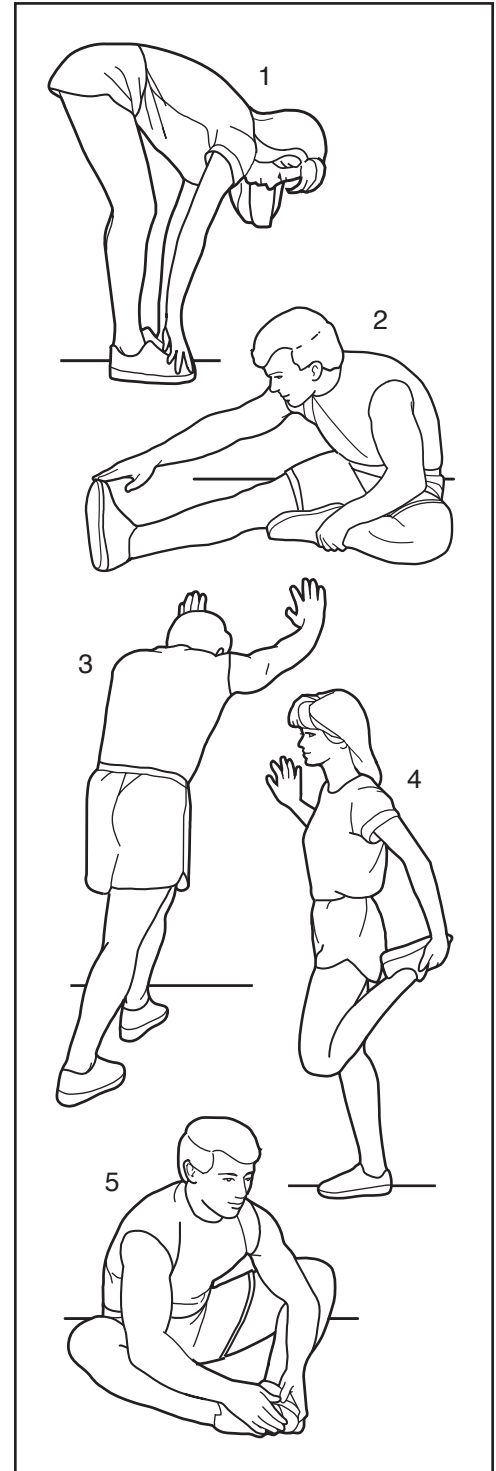
Con una pierna delante y otra detrás, flexione el cuerpo hacia delante y apoye sus manos sobre una pared. Mantenga derecha la pierna que queda detrás y el pie de dicha pierna apoyado completamente en el piso. Flexione la pierna que queda delante y mueva sus caderas hacia la pared. Cuente hasta 15 y relájese. Repita 3 veces para cada pierna. Para estirar más los tendones de Aquiles, flexione también la pierna que queda detrás. Estiramientos: Pantorillas, tendones de Aquiles y tobillos.

### 4. Estiramiento de los Cuadriiceps

Con una mano apoyada sobre la pared, para mantener el equilibrio, flexione el cuerpo hacia atrás y agarre un pie con su otra mano. Lleve su talón lo más cerca posible de sus glúteos. Cuente hasta 15 y relájese. Repita 3 veces para cada pierna. Estiramientos: Cuadriiceps y músculos de la cadera.

### 5. Estiramiento de la Parte Interna del Muslo

Sentado con las plantas de los pies unidas y las rodillas hacia afuera. Tire de sus pies lo más que pueda hacia el área de su ingle. Cuente hasta 15 y relájese. Repita 3 veces. Estiramientos: Cuadriiceps y músculos de la cadera.



---

# NOTAS

# LISTA DE LAS PIEZAS

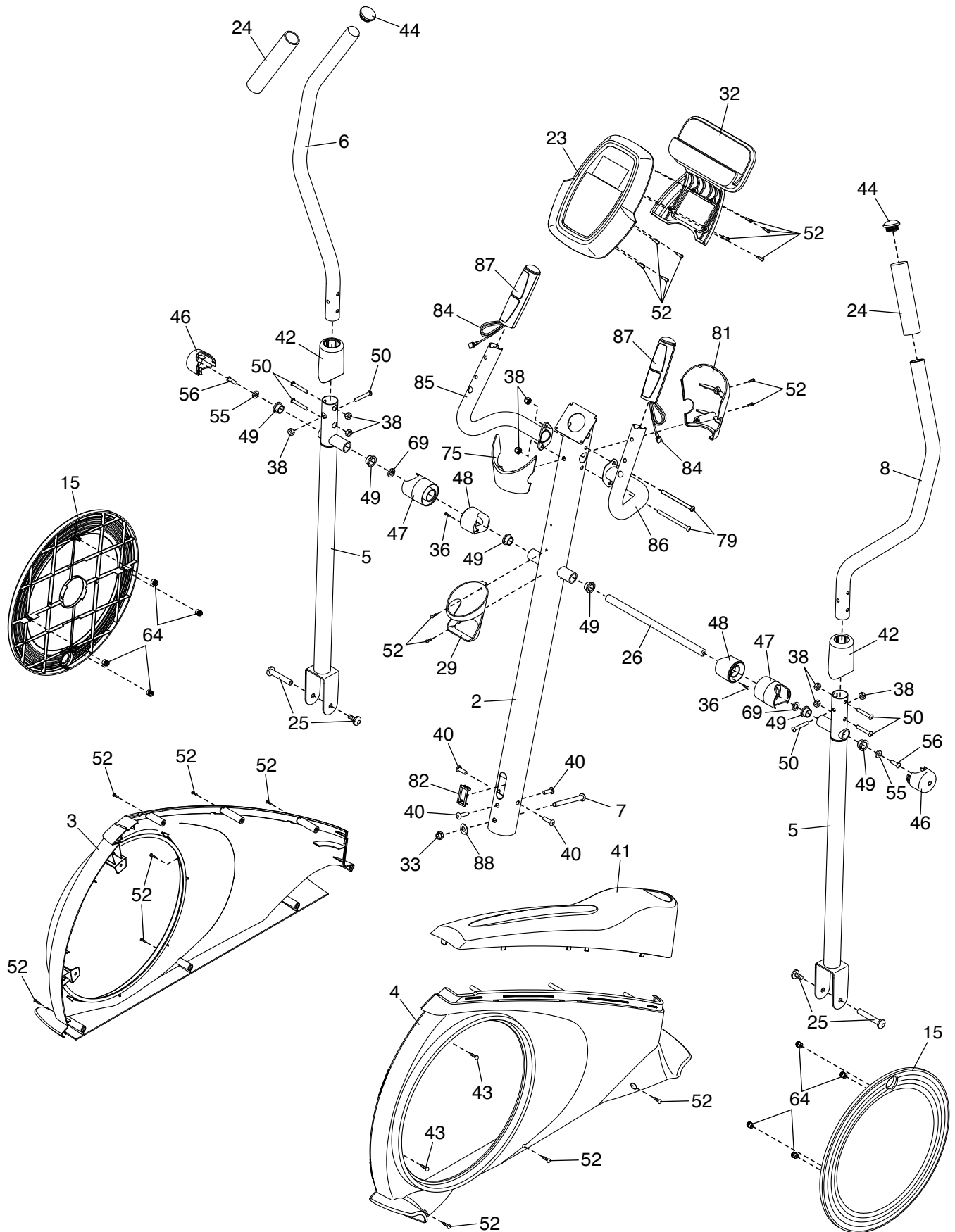
Nº de Modelo GGEL62915.1 R0417A

Nº	Ctd.	Descripción	Nº	Ctd.	Descripción
1	1	Armadura	47	2	Espaciador de Brazo
2	1	Montante Vertical	48	2	Espaciador de la Armadura
3	1	Protector Izquierdo	49	6	Buje de Brazo
4	1	Protector Derecho	50	6	Perno M8 x 41mm
5	2	Pata	51	4	Arandela M10 x 22mm
6	1	Brazo Izquierdo	52	32	Tornillo M4 x 16mm
7	1	Perno M10 x 74mm	53	1	Interruptor de Lengüeta/Cable
8	1	Brazo Derecho	54	1	Abrazadera
9	1	Estabilizador Trasero	55	3	Arandela M8
10	1	Llave	56	2	Tornillo M8 x 25mm
11	1	Brazo del Pedal Izquierdo	57	1	Eje de Mecanismo
12	1	Brazo del Pedal Derecho	58	2	Imán
13	1	Pedal Izquierdo	59	2	Abrazadera del Cableado
14	1	Pedal Derecho	60	4	Buje Delantero del Brazo de Pedal
15	2	Disco del Pedal	61	1	Polea
16	1	Brazo de la Manivela Izquierda	62	1	Perno M10 x 60mm
17	1	Mecanismo Eddy	63	1	Estabilizador Delantero
18	1	Soporte del Protector	64	8	Ajustador de Seta
19	1	Correa de Manejo	65	1	Tornillo M8 x 22mm
20	2	Tapa del Estabilizador Trasero	66	2	Contratuercas M6
21	2	Rueda	67	2	Contratuercas Delgadas M10
22	1	Brazo Estable de la Banda	68	1	Espaciador de la Manivela Derecha
23	1	Consola	69	2	Arandela Ondulatoria
24	2	Mango de Espuma	70	2	Pata de Nivelación
25	2	Juego de Pernos M6	71	1	Contratuercas M8
26	1	Eje de Pivote	72	1	Motor de Resistencia
27	6	Tornillo M8 x 10mm	73	1	Cableado Eléctrico
28	1	Arandela M6	74	2	Tapa del Brazo del Pedal
29	1	Porta Botella de Agua	75	1	Cubierta Trasera del Montante Vertical
30	1	Espaciador de la Manivela Izquierda			
31	2	Cojinete	76	4	Tornillo Hexagonal M8 x 10mm
32	1	Soporte para Tableta	77	1	Cable de Resistencia
33	1	Contratuercas M10	78	1	Tornillo Brillante M4 x 16mm
34	4	Tornillo M10 x 68mm	79	2	Perno M8 x 77mm
35	1	Tornillo M10 x 25mm	80	1	Brazo de la Manivela Derecha
36	2	Tornillo M3 x 16mm	81	1	Cubierta Delantera del Montante Vertical
37	2	Buje Exterior del Brazo de Pedal			
38	8	Tuerca de Bloqueo M8	82	1	Buje de Cable
39	2	Buje Interior del Brazo de Pedal	83	2	Arandela M10 x 28mm
40	6	Tornillo M10 x 20mm	84	2	Alambre de Pulso
41	1	Protector Superior	85	1	Baranda Izquierda
42	2	Cubierta del Brazo	86	1	Baranda Derecha
43	2	Tornillo M6 x 18mm	87	2	Mango de Pulso
44	2	Tapa Pequeña del Brazo	*	—	Herramienta del Montaje
45	1	Tornillo M6 x 14mm	*	—	Paquete de Grasa
46	2	Tapa del Eje	*	—	Manual del Usuario

Nota: Las especificaciones están sujetas a cambios sin previo aviso. Para información de cómo solicitar piezas de repuesto, vea la contraportada de este manual. \*Estas piezas no están ilustradas.

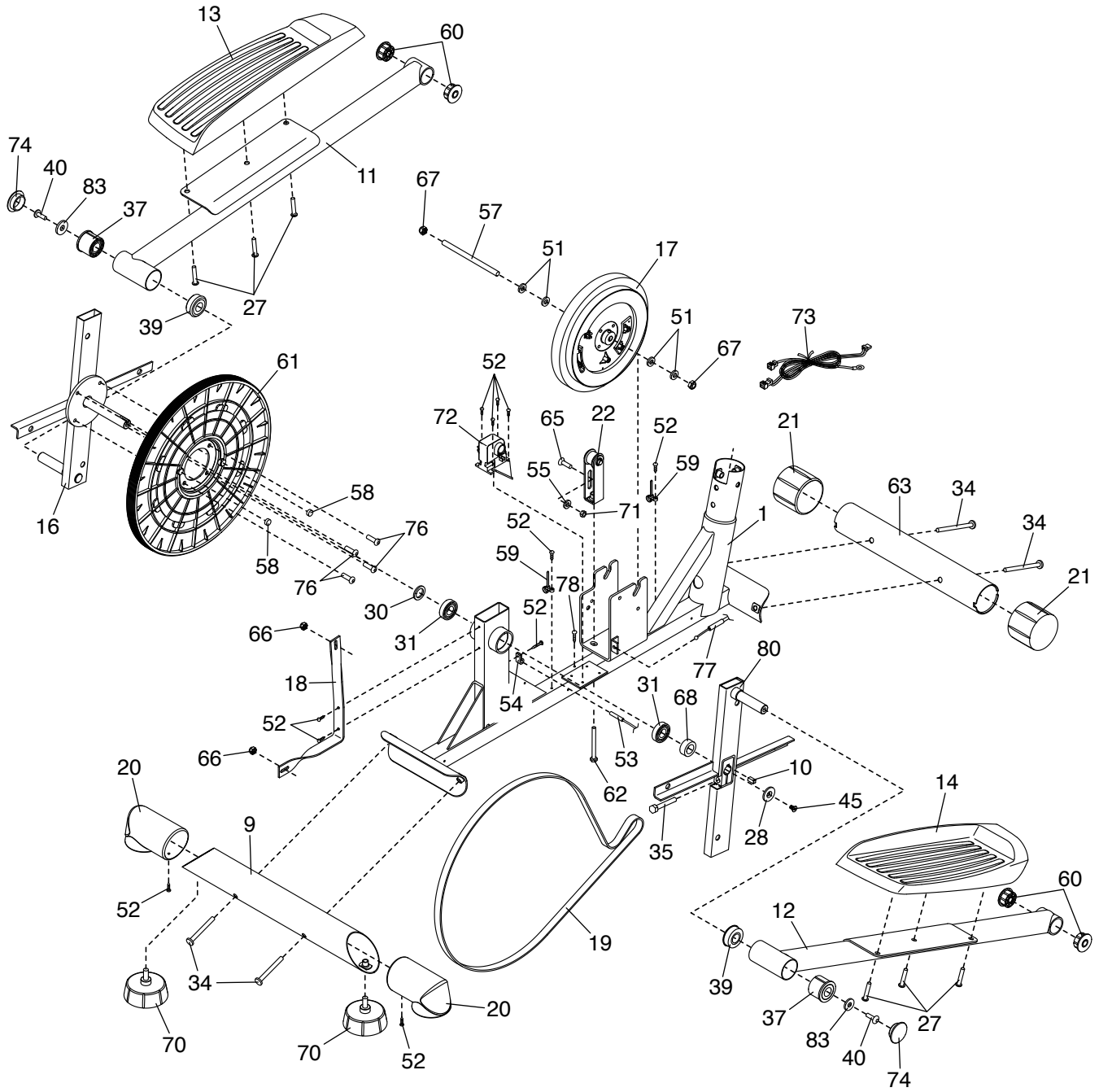
# DIBUJO DE LAS PIEZAS A

Nº de Modelo GGEL62915.1 R0417A



# DIBUJO DE LAS PIEZAS B

Nº de Modelo GGEL62915.1 R0417A



# CÓMO ORDENAR PIEZAS DE REPUESTO

Para ordenar piezas de repuesto, por favor vea la portada de este manual. Para ayudarnos a proporcionarle asistencia, por favor esté listo para proporcionar la siguiente información cuando nos contacte:

- el número de modelo y el número de serie del producto (vea la portada de este manual)
- el nombre del producto (vea la portada de este manual)
- el número de la pieza y descripción de la (de las) pieza(s) de reemplazo (vea la LISTA DE LAS PIEZAS y el DIBUJO DE LAS PIEZAS hacia el final de este manual)

## GARANTÍA LIMITADA

**IMPORTANTE: Debe registrar este producto dentro de 30 días de la fecha de compra para evitar cargos adicionales por servicio rendido bajo la garantía. Comuníquese al 01-800-681-9542 o servicio@iconfitness.com, o vaya a la página de internet [www.workoutwarehouse.com/registration](http://www.workoutwarehouse.com/registration).**

ICON Health & Fitness, Inc. (ICON) garantiza que este producto esté libre de defectos en fabricación y material, bajo el uso normal y condiciones normales de servicio. Se garantizan las piezas y la mano de obra por un (1) año de la fecha de compra.

Esta garantía se extiende solo al comprador original. La obligación de ICON bajo esta garantía se limita a la reparación y el reemplazo, que será la opción de ICON, del producto por medio de uno de los centros de servicio autorizados. Todas las reparaciones por las cuales se hacen reclamos de garantía, deben ser pre-autorizadas por ICON. Si el producto se envía a un centro de servicio, los cargos de envío desde y hacia el centro de servicio serán la responsabilidad del cliente. El cliente será responsable de pagar un cargo mínimo de envío por piezas de reemplazo enviadas mientras este producto está bajo la garantía. El cliente será responsable por un cargo mínimo de viaje por servicios dados dentro del domicilio. Esta garantía no se extiende a cualquier daño al producto causado durante el envío. Esta garantía será automáticamente anulada si el producto se usa como modelo de demostración en una tienda, si no se siguen todas las instrucciones en este manual, si se abusa el producto o si se usa inapropiadamente o anormalmente, o si se usa el producto con el propósito de comercio o renta. ICON no autoriza alguna otra garantía, más allá de la que se presenta específicamente aquí.

ICON no es responsable o está obligado por daños indirectos, especiales, o como consecuencia que surjan por o en conexión con el uso o el desempeño del producto; daños con respecto a pérdida económica, pérdida de propiedad, pérdida de réditos o beneficios, pérdida de poder disfrutar o usar, o costos de retiro o instalación; u otros daños consecuentes de cualquier naturaleza.

La garantía que se extiende aquí reemplaza cualquier o todas las otras garantías, y cualquier garantía insinuada por la promoción del producto para la venta o el bienestar físico para un propósito particular son limitados en su alcance y duración de los términos que se exponen en ésta. Esta garantía le da derechos legales específicos.