

# GOLD'S GYM®

## STRIDE TRAINER 350i

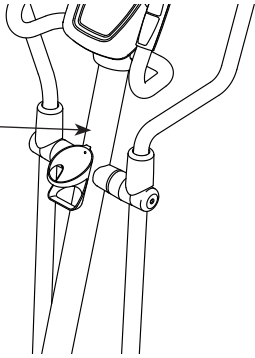
Nº de Modelo GGEL62915

Nº de Versión 4

Nº de Serie \_\_\_\_\_

Escriba el número de serie en el espacio de arriba para referencia.

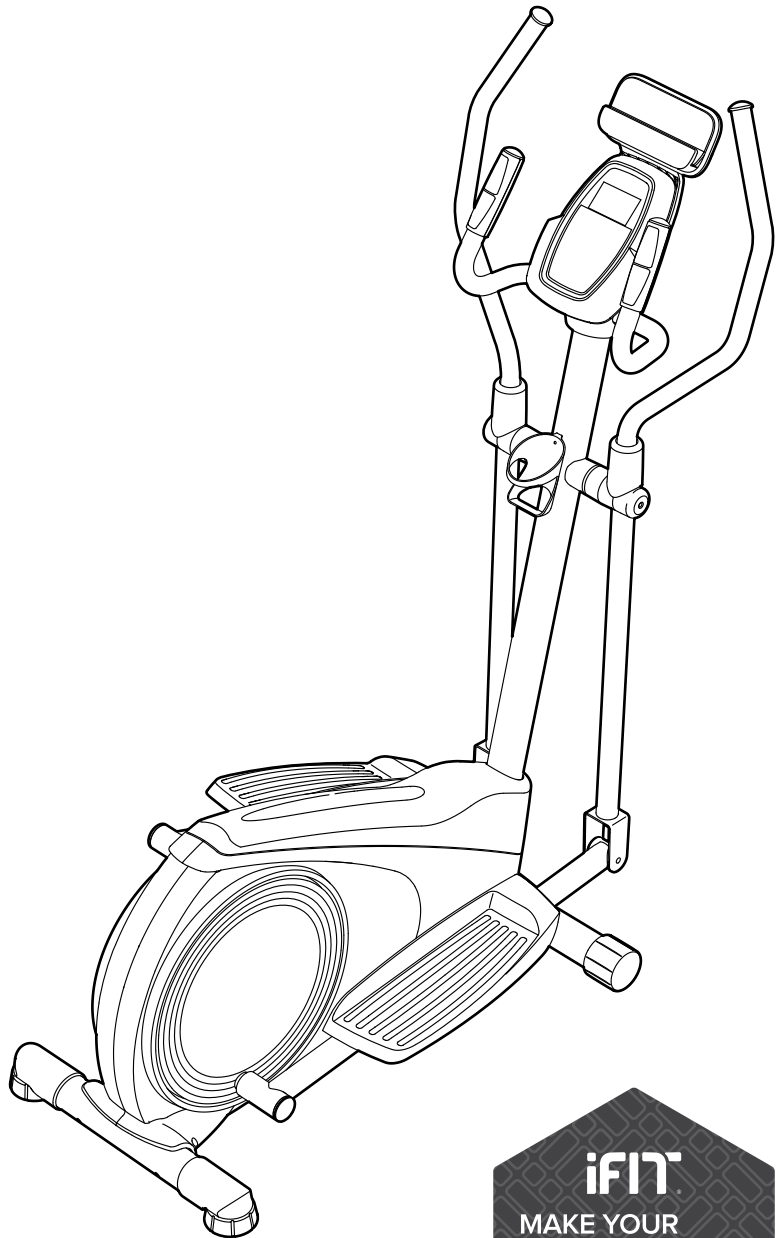
Calcomanía  
con el  
Número de  
Serie



## MANUAL DEL USUARIO

### ¿PREGUNTAS?

Si tiene alguna pregunta, o si faltan piezas o alguna pieza ha resultado dañada, **por favor comuníquese con el establecimiento donde compró este producto.**



### PRECAUCIÓN

Lea todas las precauciones e instrucciones de este manual antes de utilizar el presente aparato. Conserve este manual para referencia futura.



---

# ÍNDICE

PRECAUCIONES IMPORTANTES .....	3
COLOCACIÓN DE LAS CALCOMANÍAS DE ADVERTENCIA .....	4
ANTES DE COMENZAR .....	5
DIAGRAMA DE IDENTIFICACIÓN DE PIEZAS .....	6
MONTAJE .....	7
CÓMO USAR EL ENTRENADOR ELÍPTICO .....	16
MANTENIMIENTO Y SOLUCIÓN DE PROBLEMAS .....	24
GUÍA DE EJERCICIOS .....	26
LISTA DE LAS PIEZAS .....	29
DIBUJO DE LAS PIEZAS .....	30
CÓMO ORDENAR PIEZAS DE REPUESTO .....	Contraportada

GOLD'S GYM es una marca registrada de Gold's Gym International, Inc. Este producto se fabrica y distribuye con licencia de Gold's Gym Merchandising, Inc. IFIT es una marca registrada de ICON Health & Fitness, Inc. App Store es una marca de Apple, Inc., registrada en los EE. UU. y otros países. Android y Google Play son marcas de Google Inc. La marca y los logotipos de BLUETOOTH® son marcas registradas de Bluetooth SIG, Inc. y se ofrecen en virtud de una licencia. IOS es una marca o marca registrada de Cisco en los EE. UU. y otros países y se ofrece en virtud de una licencia.

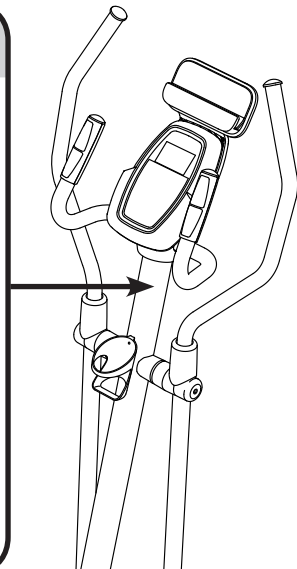
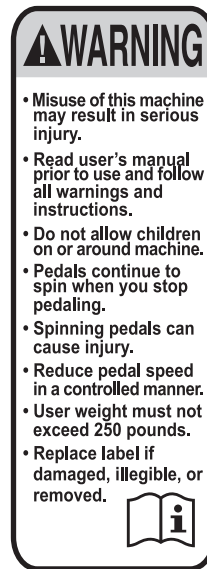
# PRECAUCIONES IMPORTANTES

**⚠️ ADVERTENCIA:** Para reducir el riesgo de lesiones graves, lea todas las precauciones e instrucciones importantes de este manual y todas las advertencias relativas a su entrenador elíptico, antes de utilizarlo. ICON no asume ninguna responsabilidad por lesiones personales ni daños a la propiedad que ocurran por el uso de este producto o a través del mismo.

1. Es la responsabilidad del propietario asegurarse de que todos los usuarios del entrenador elíptico estén adecuadamente informados sobre todas las precauciones.
2. Antes de comenzar cualquier programa de ejercicios, consulte con su médico. Esto es particularmente importante para individuos mayores de 35 años o individuos con problemas de salud preexistentes.
3. El entrenador elíptico no está destinado a personas con capacidades físicas, sensoriales o psíquicas reducidas o carentes de experiencia y conocimiento, a no ser que estén supervisadas o sean instruidas acerca del uso del entrenador elíptico por una persona responsable de su seguridad.
4. Use el entrenador elíptico solamente como se describe en este manual.
5. El entrenador elíptico está diseñado únicamente para uso dentro del hogar. No use el entrenador elíptico en un entorno comercial, de alquiler ni institucional.
6. Guarde el entrenador elíptico en un lugar cerrado, alejado del polvo y la humedad. No guarde el entrenador elíptico en el garaje ni en un patio cubierto o cerca de agua.
7. Coloque el entrenador elíptico en una superficie plana, con al menos 0,9 m de espacio libre en la parte delantera y trasera del entrenador elíptico y 0,6 m de espacio libre en cada lado. Para proteger el piso o la alfombra contra cualquier daño, coloque un tapete debajo del entrenador elíptico.
8. Inspeccione y apriete correctamente todas las piezas cada vez que se use el entrenador elíptico. Reemplace inmediatamente cualquier pieza gastada.
9. Mantenga a los niños menores de 13 años y animales domésticos alejados del entrenador elíptico en todo momento.
10. El entrenador elíptico no debe ser usado por personas que pesen más de 113 kg.
11. Use ropa adecuada mientras hace ejercicios; no use ropa suelta que pueda engancharse en el entrenador elíptico. Use siempre calzado deportivo para protegerse los pies al hacer ejercicios.
12. Sujétese a las barandas o a los brazos al subir, bajar o usar el entrenador elíptico.
13. El monitor de ritmo cardíaco no es un dispositivo médico. Existen varios factores que pueden influir en la precisión de las lecturas del ritmo cardíaco. El monitor de ritmo cardíaco está diseñado únicamente como ayuda para los ejercicios, determinando las tendencias del ritmo cardíaco en general.
14. El entrenador elíptico no tiene piñón libre; los pedales seguirán moviéndose hasta que el volante se detenga. Reduzca la velocidad de pedaleo de una forma controlada.
15. Mantenga recta la espalda al usar el entrenador elíptico; no arquee la espalda.
16. El hacer ejercicios en exceso puede causar lesiones graves o incluso la muerte. Si experimenta mareos, se queda sin aliento o siente dolor mientras hace ejercicios, deténgase inmediatamente y descanse.

# COLOCACIÓN DE LAS CALCOMANÍAS DE ADVERTENCIA

Este dibujo muestra la ubicación de las calcomanías de advertencia. **Si una calcomanía se perdió o es ilegible, vea la portada de este manual y solicite una calcomanía de repuesto gratuita. Coloque la calcomanía en la ubicación mostrada.** Nota: Es posible que las calcomanías no se muestren a tamaño real.



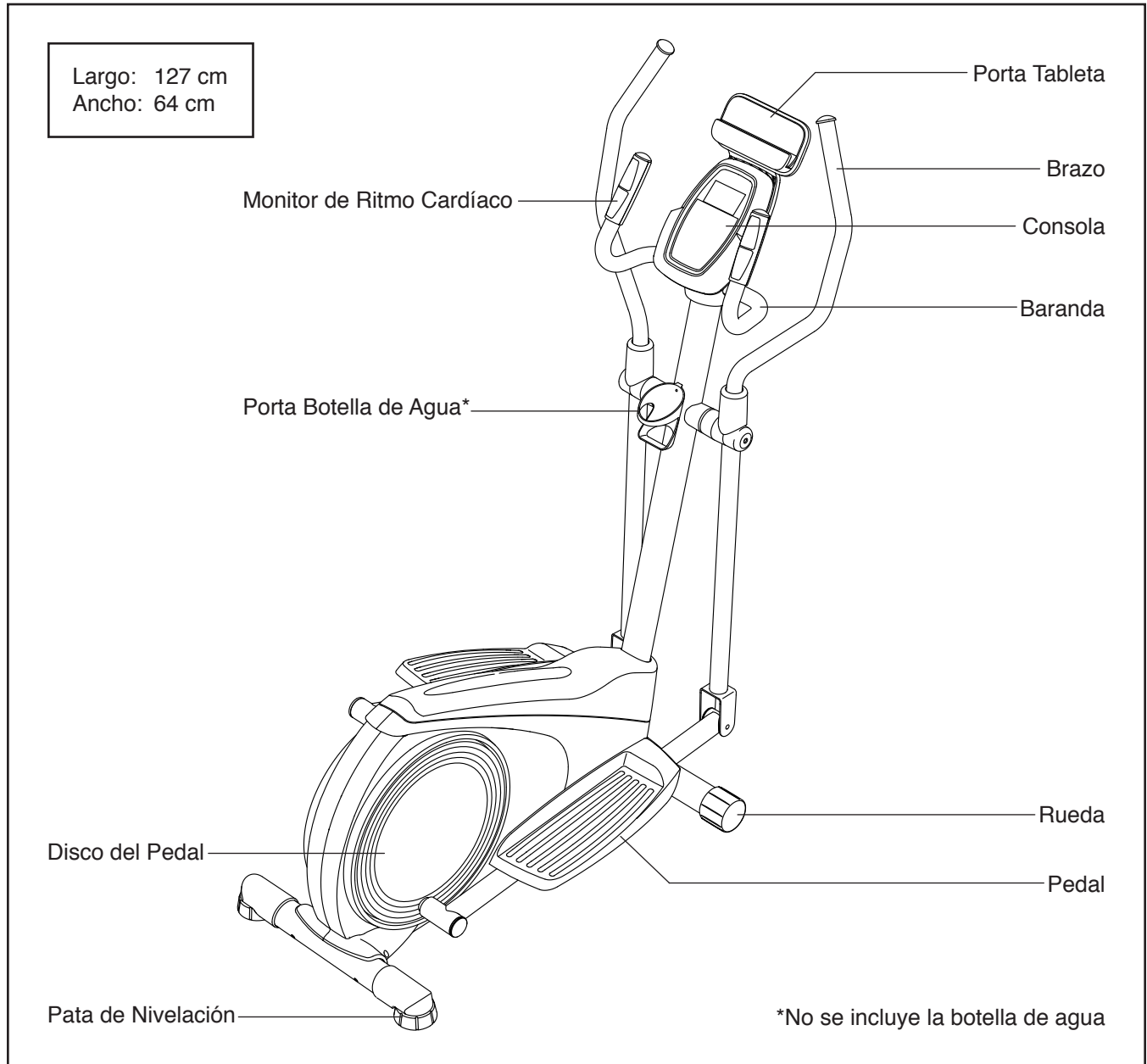
# ANTES DE COMENZAR

Gracias por seleccionar el nuevo entrenador elíptico GOLD'S GYM® STRIDE TRAINER 350I. El STRIDE TRAINER 350I ofrece toda una variedad de funciones diseñadas para hacer sus entrenamientos en casa más agradables y eficaces.

**Para su beneficio, lea el manual cuidadosamente antes de usar el entrenador elíptico.** Si tiene preguntas después de leer este manual, vea la portada de este manual. Para que le podamos asistir de manera

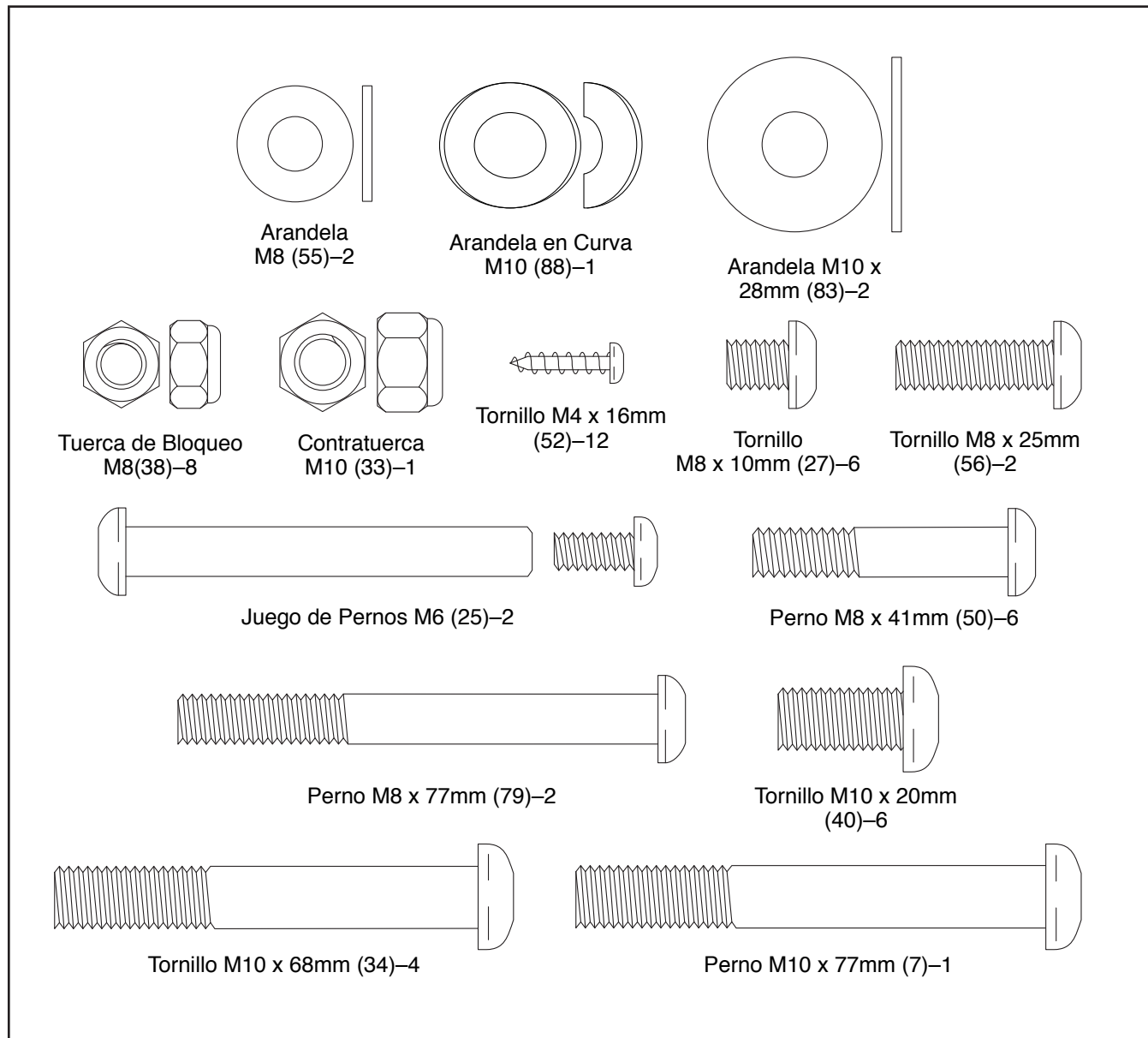
más eficaz, tome nota del número de modelo del producto y del número de serie antes de contactarnos. El número de modelo y la ubicación de la calcomanía con el número de serie se muestran en la portada de este manual.

Antes de seguir leyendo, por favor familiarícese con las piezas que aparecen etiquetadas en el dibujo de abajo.



# DIAGRAMA DE IDENTIFICACIÓN DE PIEZAS

Utilice los dibujos que aparecen a continuación para identificar las piezas pequeñas necesarias para el montaje. El número que aparece entre paréntesis a continuación de cada dibujo es el número de clave de la pieza en la LISTA DE LAS PIEZAS que hallará cerca del final de este manual. El número que aparece a continuación del número de clave es el número de unidades necesarias para el montaje. **Nota: Si la pieza no aparece en el kit de componentes de montaje, compruebe si está montada de antemano.**



# MONTAJE

- El montaje requiere dos personas.
- Coloque todas las piezas en un área despejada y retire los materiales de empaque. No se deshaga de los materiales de empaque hasta haber terminado todos los pasos de montaje.
- Las piezas del lado izquierdo están marcadas con "L" o "Left" y las piezas del lado derecho están marcadas con "R" o "Right".
- Para identificar las piezas pequeñas, vea la página 6.

- Además de la(s) herramienta(s) incluida(s), para el montaje se necesitan las siguientes herramientas:

una llave inglesa



un destornillador estrella



un mazo de goma

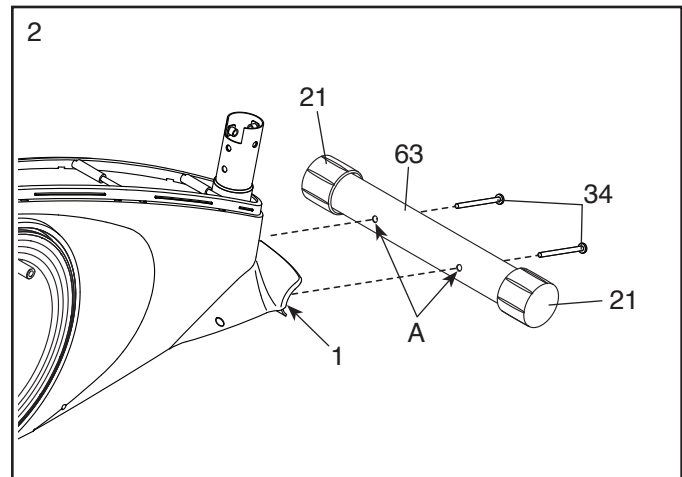


El montaje puede ser más fácil si tiene un juego de llaves. Para evitar dañar las piezas, no utilice herramientas eléctricas.

1. Para facilitar el montaje, asegúrese de que haya leído y entendido la información en la caja de arriba.
2. Identifique el Estabilizador Delantero (63), que es el que tiene Ruedas (21).

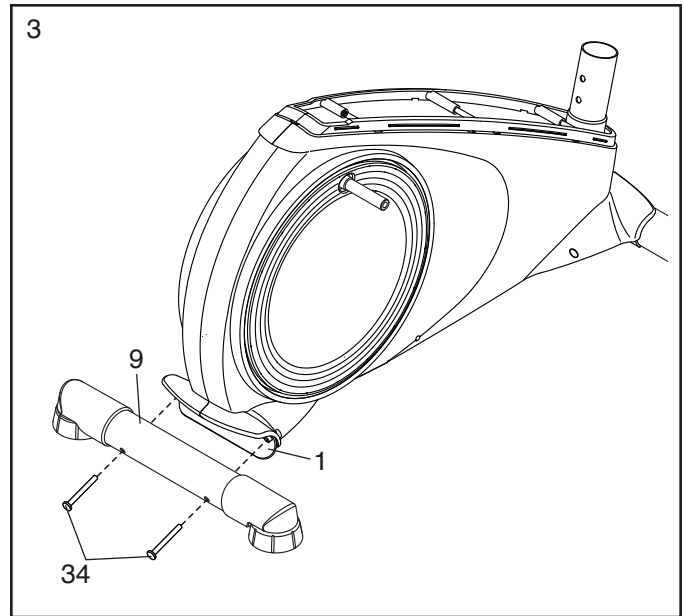
Oriente el Estabilizador Delantero (63) de la manera indicada por el adhesivo. **Asegúrese de que los orificios grandes (A) del Estabilizador Delantero queden orientados hacia la Armadura (1).**

Mientras otra persona eleva la parte delantera de la Armadura (1), conecte el Estabilizador Delantero (63) a la Armadura con dos Tornillos M10 x 68mm (34).



3. Oriente el Estabilizador Trasero (9) de la manera indicada por el adhesivo.

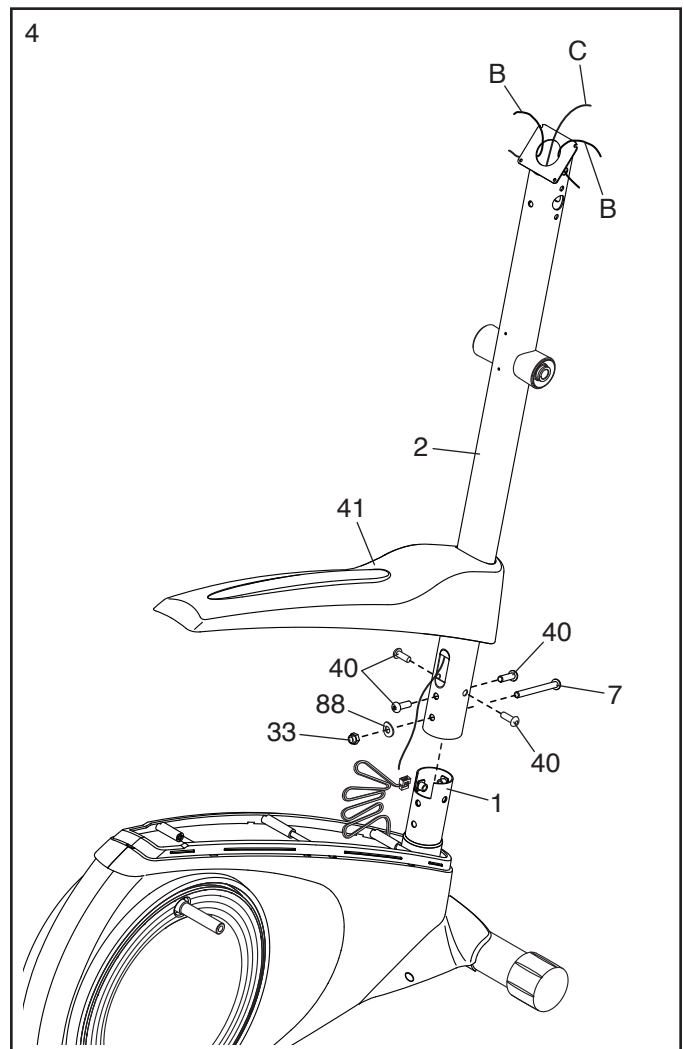
Mientras otra persona eleva la parte trasera de la Armadura (1), conecte el Estabilizador Trasero (9) a la Armadura con dos Tornillos M10 x 68mm (34).



4. Oriente el Montante Vertical (2) y el Protector Superior (41) como se muestra. Deslice el Protector Superior hacia arriba por el Montante Vertical. **No retire las ataduras de cables (B, C) del Montante Vertical.**

A continuación, deslice el Montante Vertical (2) por la Armadura (1).

Conecte el Montante Vertical (2) con cuatro Tornillos M10 x 20mm (40), un Perno M10 x 77mm (7), una Arandela en Curva M10 (88) y una Contratuerca M10 (33); **no apriete aún los Tornillos ni el Perno.**

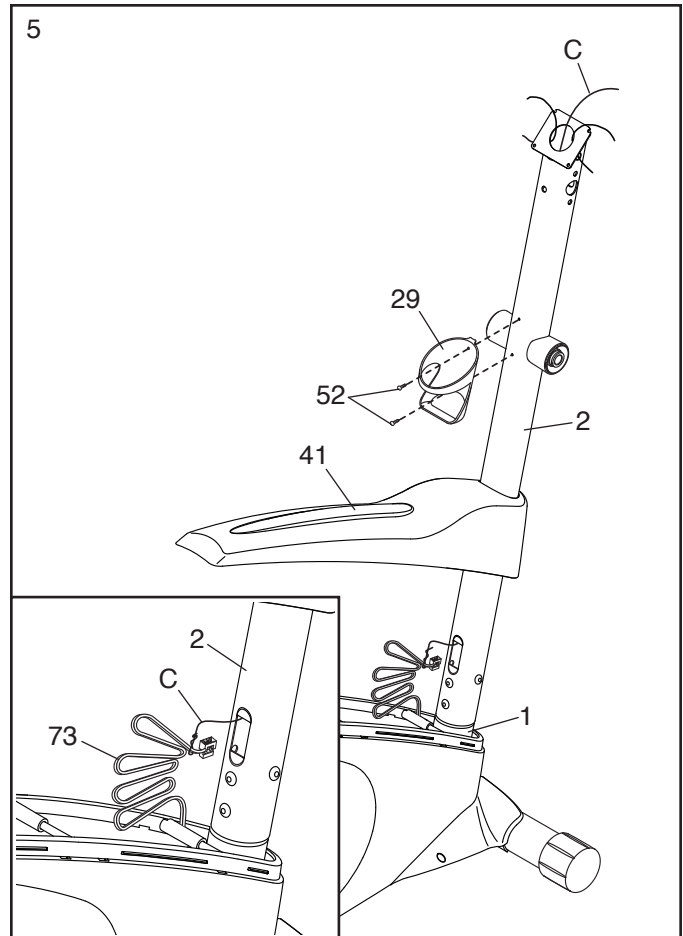


5. **Vea el diagrama incluido.** Localice la atadura de cables (C) del extremo inferior del Montante Vertical (2). Ate la atadura de cables al Cableado Eléctrico (73). A continuación, tire del extremo superior de la atadura de cables hasta que el Cableado Eléctrico pase a través del Montante Vertical.

**Clave:** Para evitar que el Cableado Eléctrico (73) caiga dentro del Montante Vertical (2), sujete el Cableado Eléctrico con la atadura de cables (C).

A continuación, deslice el Protector Superior (41) hacia abajo por la Armadura (1); **no encaje a presión aún el Protector Superior.**

Luego, conecte el Porta Botella de Agua (29) al Montante Vertical (2) con dos Tornillos M4 x 16mm (52).

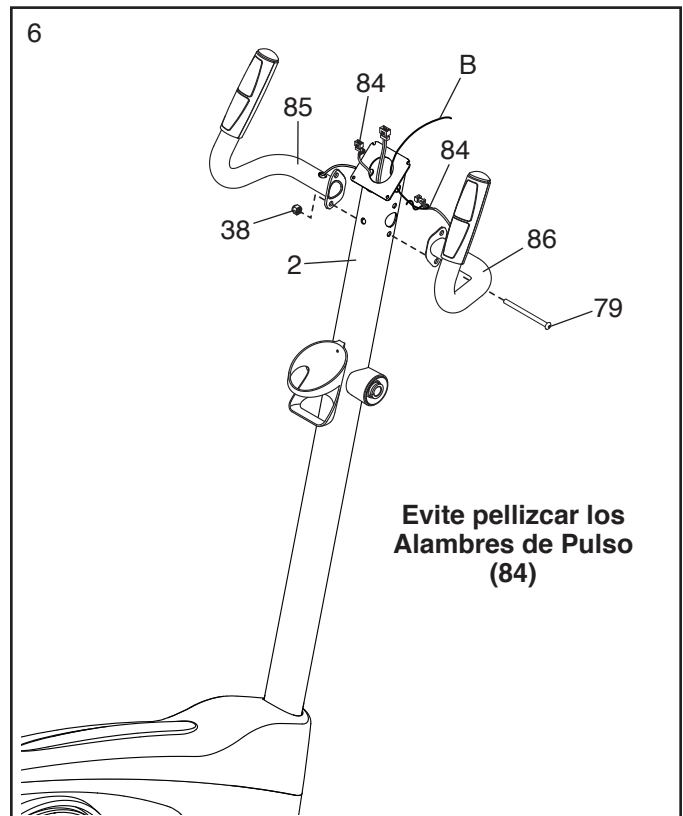


6. Identifique las Barandas Izquierda y Derecha (85, 86).

**Clave:** Evite pellizcar los Alambres de Pulso (84). Conecte las Barandas Izquierda y Derecha (85, 86) al Montante Vertical (2) con un Perno M8 x 77mm (79) y una Tuerca de Bloqueo M8 (38); **no apriete aún el Perno.**

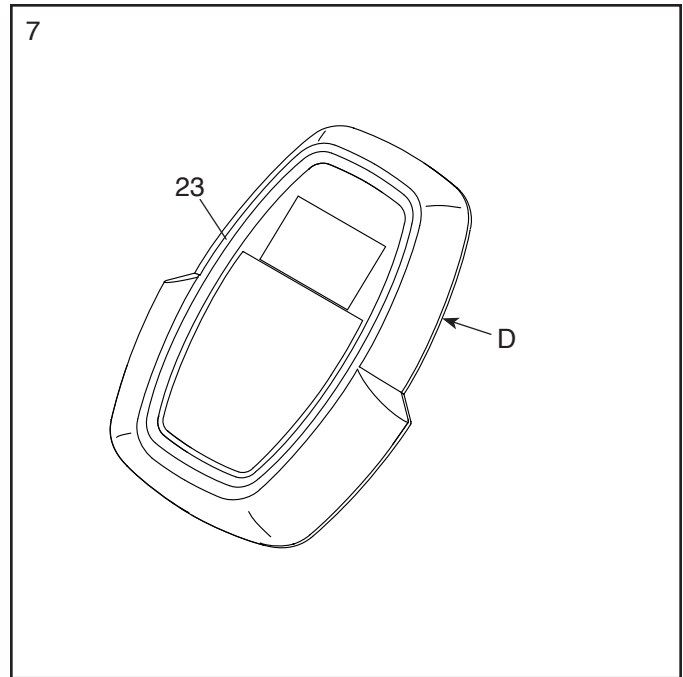
**Asegúrese de que el Perno M8 x 77mm (79) esté insertado a través del orificio inferior en las Barandas Izquierda y Derecha (85, 86) en el Montante Vertical (2).**

A continuación, localice las ataduras de cables (B) en el interior del Montante Vertical (2). Ate los extremos inferiores de las ataduras de cables a los Alambres de Pulso (84). Luego, tire de los extremos superiores de las ataduras de cables hacia arriba y hacia el exterior de la parte superior del Montante Vertical.



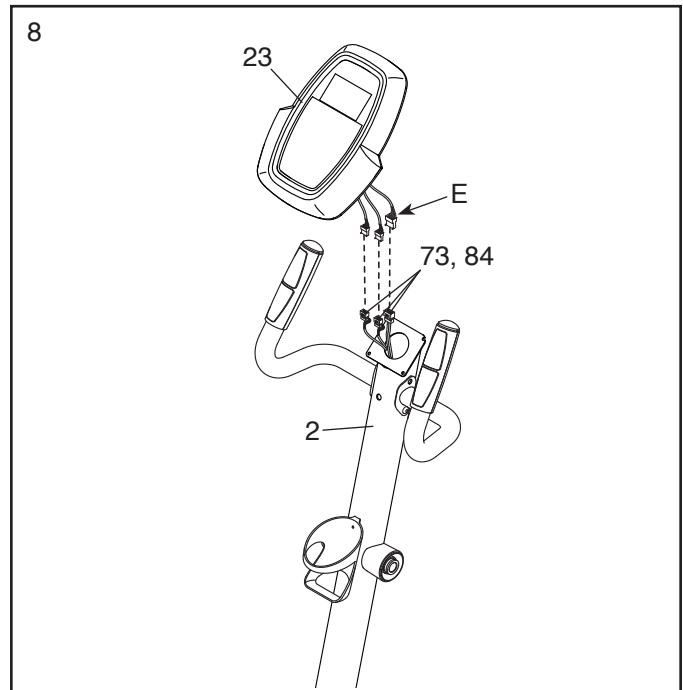
7. La Consola (23) puede usar cuatro pilas AA (no incluidas); se recomienda utilizar pilas alcalinas. No combine pilas usadas y nuevas, ni alcalinas, estándar y recargables juntas. **IMPORTANTE: Si la Consola ha sido expuesta a bajas temperaturas, deje que alcance la temperatura ambiente antes de insertar las pilas. De lo contrario, podría dañar las pantallas de la consola u otros componentes electrónicos.**

Retire la cubierta de las pilas (D) de la parte posterior de la Consola (23) e inserte pilas nuevas en el compartimento para pilas. **Asegúrese de orientar las pilas como se muestra en el diagrama del interior del compartimento para pilas.** Luego, monte la cubierta de las pilas.



8. Desate y descarte las ataduras de cables del Cableado Eléctrico (73) y de los Alambres de Pulso (84).

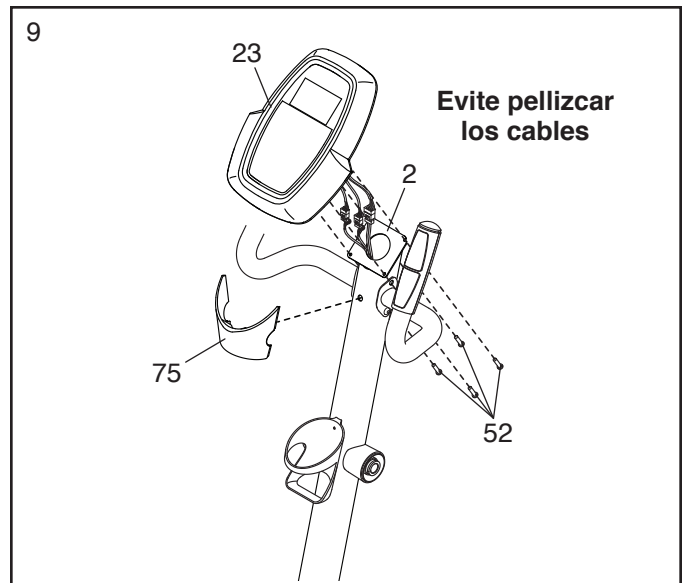
Mientras otra persona sostiene la Consola (23) cerca del Montante Vertical (2), conecte los cables de la consola (E) al Cableado Eléctrico (73) y a los Alambres de Pulso (84).



9. Inserte el exceso de cable en el Montante Vertical (2) o en la Consola (23).

Presione la Cubierta Trasera del Montante Vertical (75) en el Montante Vertical (2). Pídale a otra persona que sostenga la Cubierta Trasera del Montante Vertical.

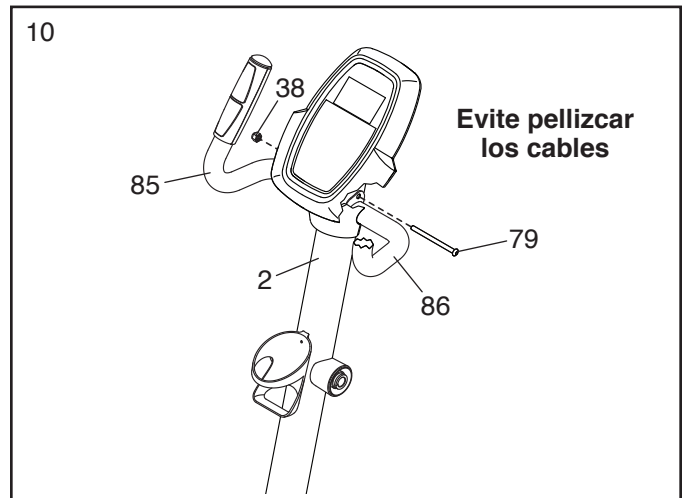
**Clave: Evite pellizcar los cables.** Conecte la Consola (23) al Montante Vertical (2) con cuatro Tornillos M4 x 16mm (52); **apriete parcialmente todos los Tornillos y, luego, apriételos completamente.**



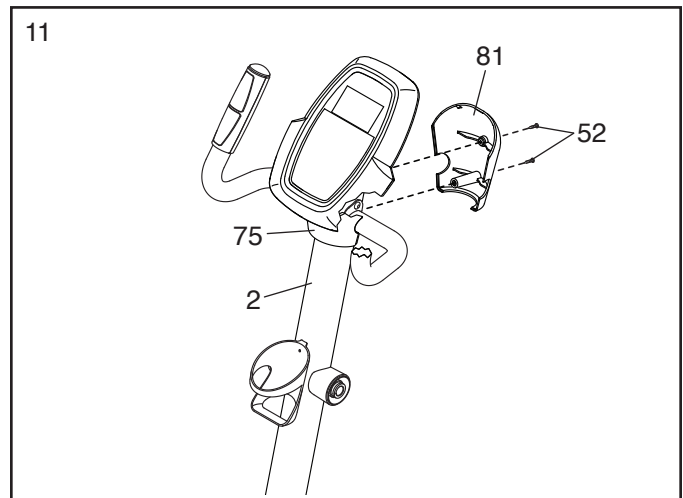
10. Termine de conectar las Barandas Izquierda y Derecha (85, 86) al Montante Vertical (2) con un Perno M8 x 77mm (79) y una Tuerca de Bloqueo M8 (38).

**Clave: Mientras inserta el Perno M8 x 77mm (79), evite pellizcar los cables del interior del Montante Vertical (2).**

**Vea el paso 6.** Apriete el Perno M8 x 77mm (79).



11. Conecte la Cubierta Delantera del Montante Vertical (81) al Montante Vertical (2) y a la Cubierta Trasera del Montante Vertical (75) con dos Tornillos M4 x 16mm (52).



12. Identifique el Brazo Derecho (8).

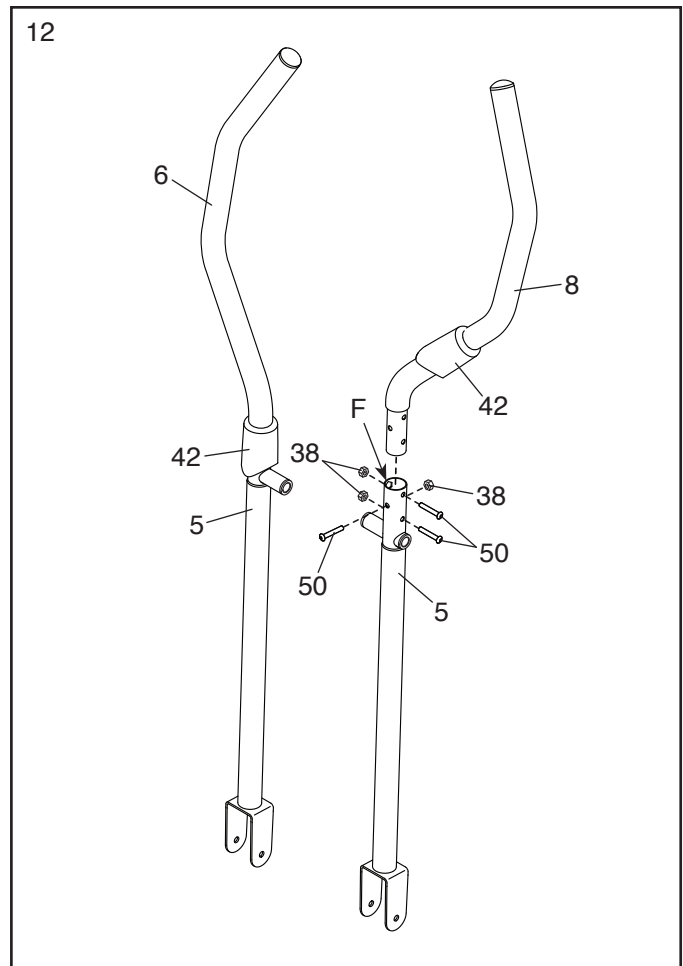
Deslice una Cubierta del Brazo (42) hacia arriba sobre el Brazo Derecho (8).

A continuación, inserte el Brazo Derecho (8) en una Pata (5).

**Clave: Pídale a otra persona que sostenga la Cubierta del Brazo (42) mientras realiza esta acción:**

Conecte el Brazo Derecho (8) a la Pata Derecha (5) con tres Pernos M8 x 41mm (50) y tres Tuercas de Bloqueo M8 (38). **Asegúrese de que las Tuercas de Bloqueo estén dentro de los orificios hexagonales (F).**

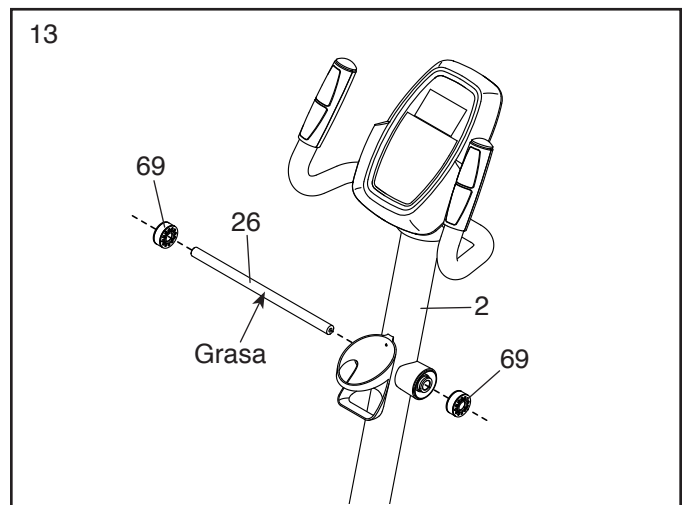
**Ensamble el Brazo Izquierdo (6) y la otra Pata (5) de la misma manera.**



13. Inserte el Eje de Pivote (26) en el Montante Vertical (2) y centre el Eje de Pivote.

Utilizando una pequeña bolsa de plástico para no mancharse los dedos, aplique a ambos extremos del Eje de Pivote (26) una cantidad generosa de la grasa incluida.

Luego, deslice un Espaciador de Pivote (69) a cada lado del Eje de Pivote (26).



14. Oriente un Espaciador del Brazo (47) como se muestra. Deslice el Espaciador del Brazo sobre el lado derecho del Eje de Pivote (26).

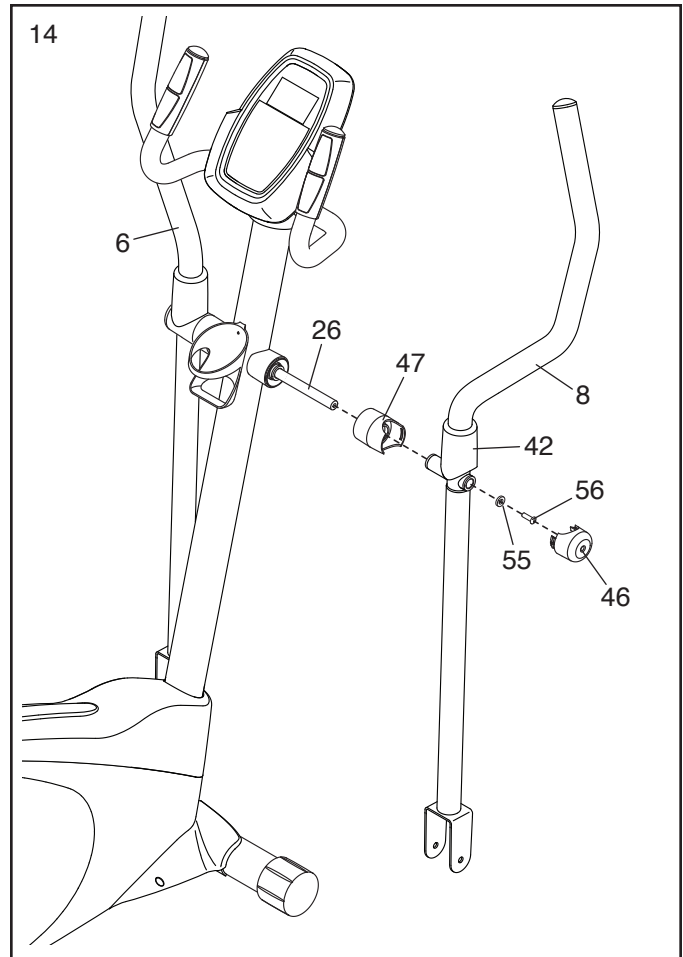
A continuación, deslice el Brazo Derecho (8) sobre el lado derecho del Eje de Pivote (26).

**Repita estas acciones en el otro lado del entrenador elíptico.**

Apriete un Tornillo M8 x 25mm (56) y una Arandela M8 (55) en cada extremo del Eje de Pivote (26) **a la vez**.

A continuación, deslice la Cubierta del Brazo (42) derecha hacia arriba. Luego, presione las lengüetas de una Tapa del Eje (46) en el Espaciador del Brazo (47). **Repita esta acción en el otro lado del entrenador elíptico.**

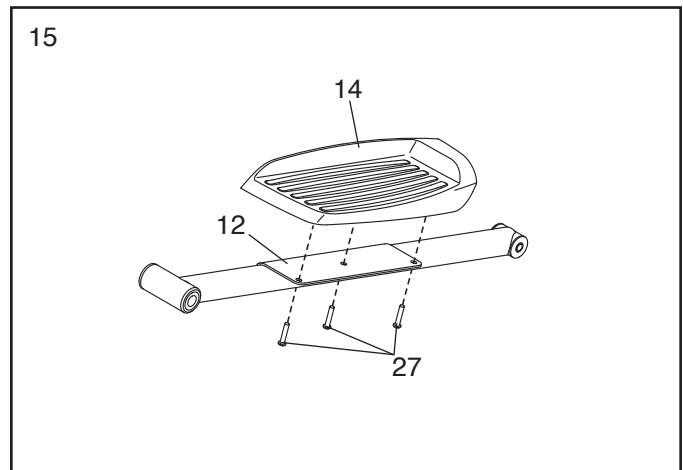
Luego, deslice la Cubierta del Brazo (42) hacia abajo para cubrir los Pernos M8 x 41mm (que no se muestran). **Repita esta acción en el otro lado del entrenador elíptico.**



15. Identifique el Pedal Derecho (14) y el Brazo del Pedal Derecho (12).

Conecte el Pedal Derecho (14) al Brazo del Pedal Derecho (12) con tres Tornillos M8 x 10mm (27); **apriete parcialmente todos los Tornillos y, luego, apriételes completamente.**

**Ensamble el Pedal Izquierdo (que no se muestra) y el Brazo del Pedal Izquierdo (que no se muestra) de la misma manera.**



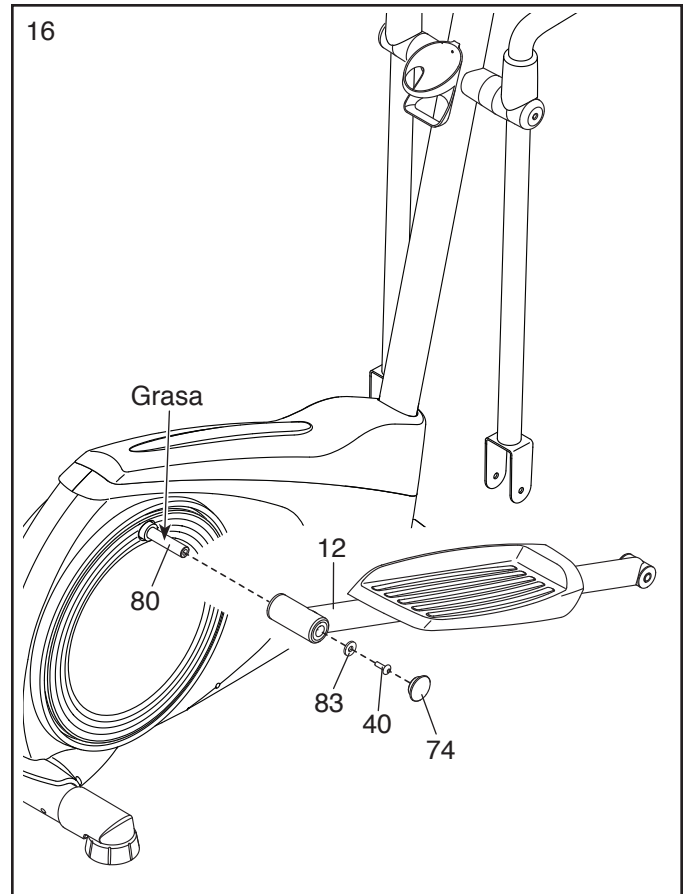
16. Aplique una pequeña cantidad de grasa al eje del Brazo Derecho de la Manivela (80).

Deslice el Brazo del Pedal Derecho (12) por el eje del Brazo Derecho de la Manivela (80).

A continuación, deslice una Arandela M10 x 28mm (83) por un Tornillo M10 x 20mm (40) y apriete el Tornillo al eje.

Luego, presione una Tapa del Brazo del Pedal (74) contra el Brazo del Pedal Derecho (12).

**Repita este paso en el otro lado del entrenador elíptico.**



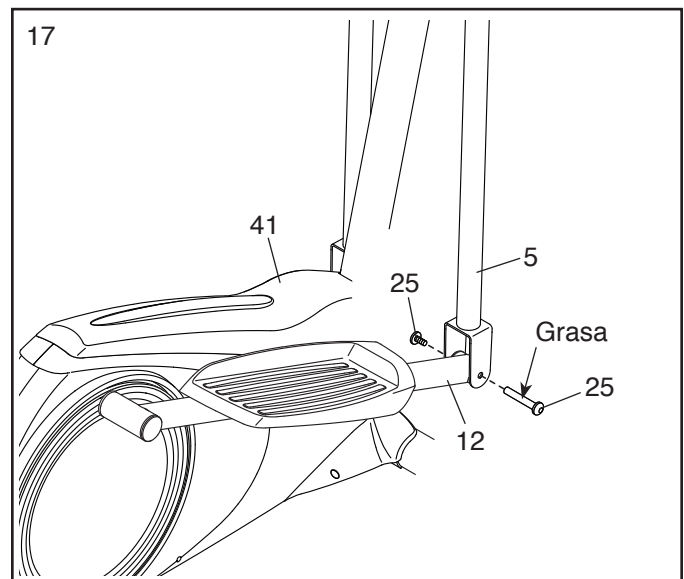
17. **Vea los pasos de montaje 4 y 5.** Apriete los Tornillos M10 x 20mm (40) y el Perno M10 x 77mm (7). Luego, encaje a presión el Protector Superior (41).

Aplique una pequeña cantidad de grasa a un Juego de Pernos M6 (25).

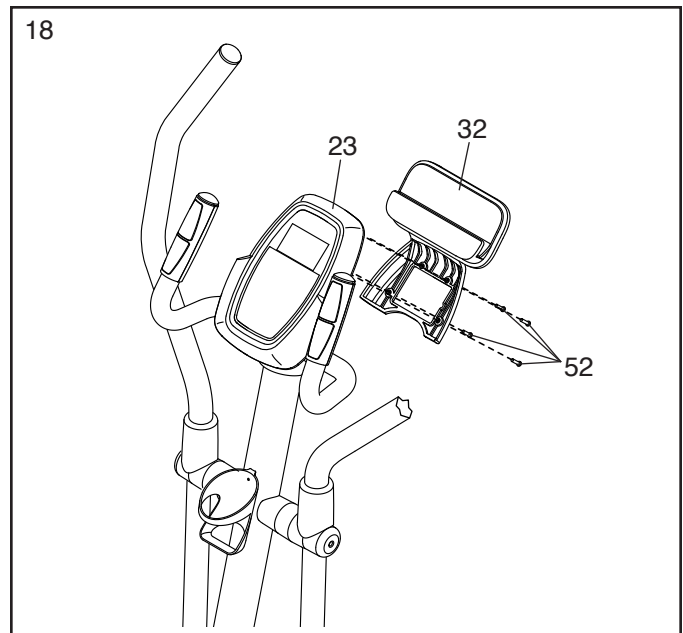
Sostenga el extremo del Brazo del Pedal Derecho (12) dentro del soporte de la Pata (5) derecha.

Conecte la Pata (5) derecha al Brazo del Pedal Derecho (12) con el Juego de Pernos M6 (25).

**Repita este paso en el otro lado del entrenador elíptico.**



18. Conecte el Porta Tableta (32) a la Consola (23) con cuatro Tornillos M4 x 16mm (52); **apriete parcialmente todos los Tornillos y, luego, apriételes completamente.**

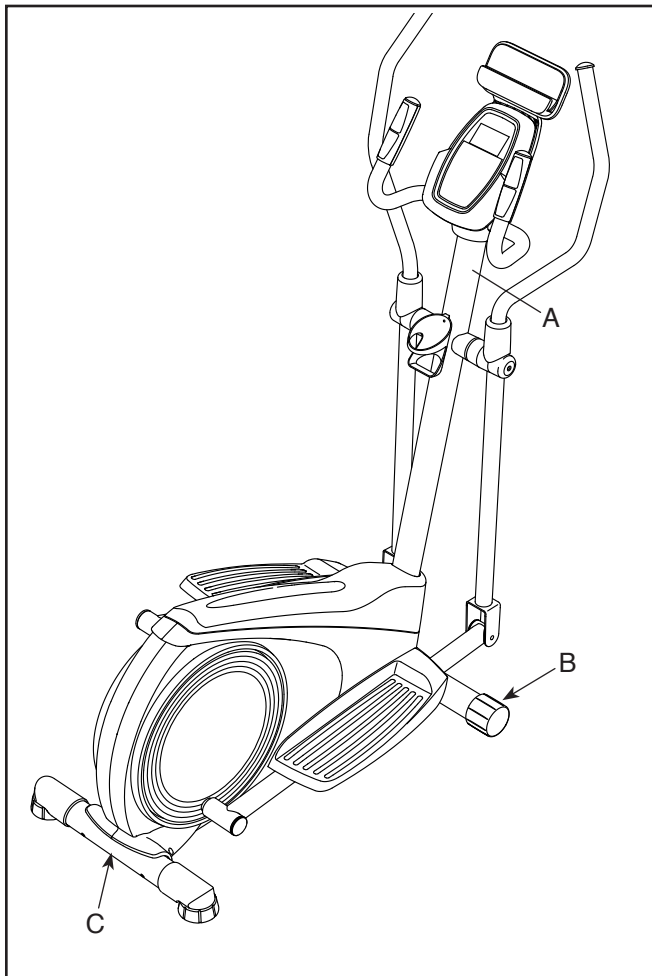


19. **Asegúrese de que todos los componentes del entrenador elíptico estén apretados apropiadamente.** Pueden incluirse piezas adicionales. Para proteger el piso o la alfombra contra cualquier daño, coloque un tapete debajo del entrenador elíptico.

# CÓMO USAR EL ENTRENADOR ELÍPTICO

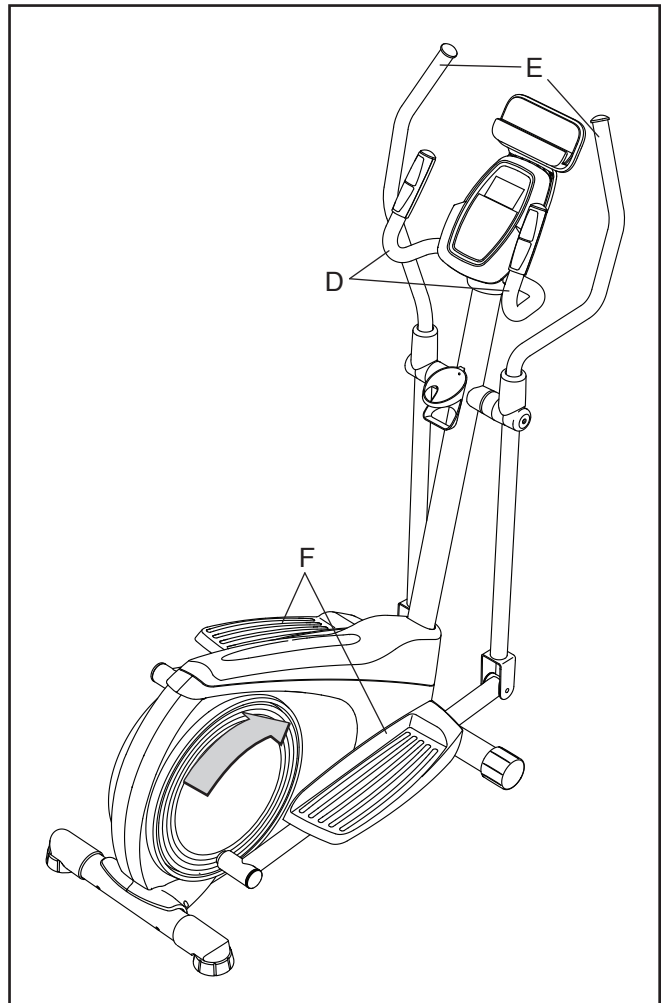
## CÓMO MOVER EL ENTRENADOR ELÍPTICO

Debido al tamaño y peso del entrenador elíptico, se requieren dos personas para moverlo. Párese frente al entrenador elíptico, sostenga el montante vertical (A) y coloque un pie contra una de las ruedas delanteras (B). Tire del montante vertical y pídale a otra persona que levante el estabilizador trasero (C) hasta que el entrenador elíptico ruede sobre las ruedas. Con cuidado, mueva el entrenador elíptico a la ubicación deseada y luego bájelo hasta el piso.



## CÓMO HACER EJERCICIOS EN EL ENTRENADOR ELÍPTICO

Para subir al entrenador elíptico, sujétese a las barandas (D) o los brazos (E) y párese sobre el pedal (F) que está en la posición más baja. Luego, coloque el otro pie en el otro pedal.

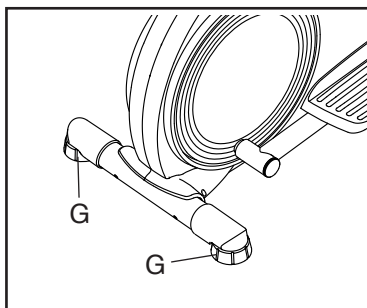


Presione los pedales (F) hasta que estos empiecen a moverse de manera continua. **Nota: Los discos de los pedales pueden girar en ambos sentidos. Se recomienda que mueva los discos de los pedales en el sentido indicado por la flecha; sin embargo, para variar, puede girar los discos de los pedales en sentido contrario.**

Para bajarse del entrenador elíptico, espere hasta que los pedales (F) se detengan por completo. **Nota: El entrenador elíptico no tiene piñón libre; los pedales seguirán moviéndose hasta que el volante se detenga.** Cuando se hayan detenido los pedales, quite primero el pie del pedal que esté más alto. Luego, quite el pie del pedal que esté más bajo.

## CÓMO NIVELAR EL ENTRENADOR ELÍPTICO

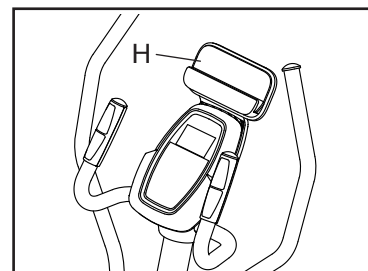
Si el entrenador elíptico se mece un poco durante el uso, gire una o ambas patas de nivelación (G) situadas debajo del estabilizador trasero hasta que deje de mecerse.



## CÓMO USAR EL PORTA TABLETA

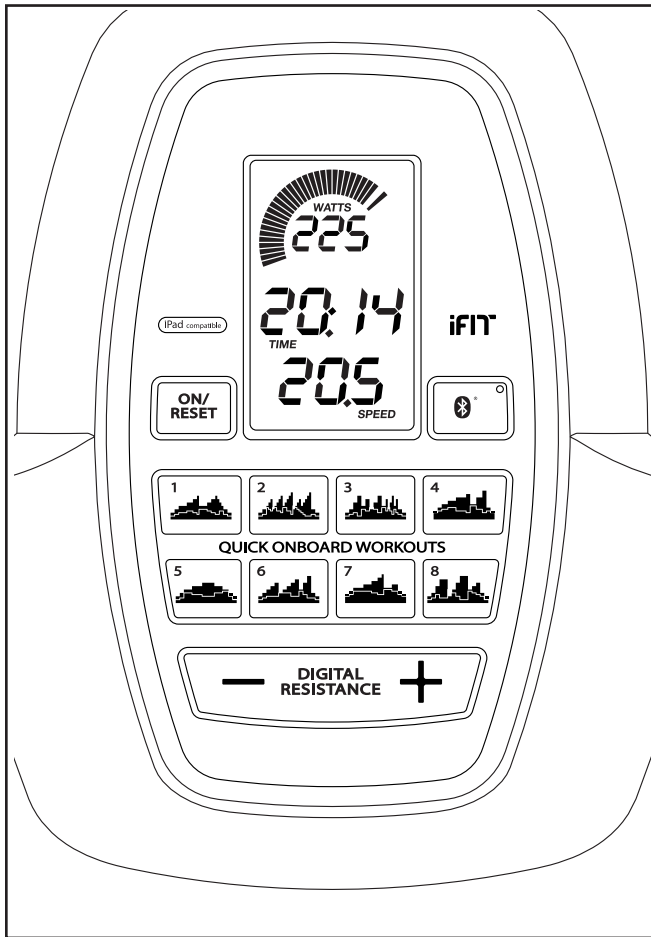
**IMPORTANTE:** El porta tableta se ha diseñado para su uso con la mayoría de las tabletas de tamaño completo y smartphones. No coloque ningún otro dispositivo electrónico u objeto en el porta tableta.

Para insertar una tableta o smartphone en el porta tableta (H), coloque el borde inferior de la tableta o el smartphone en la bandeja.



**Asegúrese de que la tableta o el smartphone estén firmemente sujetos al porta tableta.** Realice las mismas operaciones en orden inverso para retirar la tableta o el smartphone del Porta Tableta.

## DIAGRAMA DE LA CONSOLA



## CARACTERÍSTICAS DE LA CONSOLA

La consola avanzada ofrece una serie de funciones diseñadas para hacer sus entrenamientos más efectivos y agradables.

Cuando use la función manual de la consola, podrá ajustar la resistencia de los pedales con solo tocar un botón. Mientras pedalea, la consola proveerá información continua de los ejercicios. Usted puede incluso medir su ritmo cardíaco usando el monitor de ritmo cardíaco del mango o un monitor de ritmo cardíaco compatible. **Vea la página 23 para obtener más información sobre la compra de un monitor opcional de ritmo cardíaco para el pecho.**

La consola también ofrece una selección de entrenamientos integrados rápidos que cambian automáticamente la resistencia de los pedales y le piden que varíe su ritmo de pedaleo a medida que lo guía en un entrenamiento efectivo.

También puede conectar su tableta a la consola y utilizar la app iFit® Bluetooth Tablet para registrar y controlar su información de entrenamiento.

**Para usar la función manual,** vea la página 19. **Para utilizar un entrenamiento integrado rápido,** vea la página 21.

**Para conectar su tableta a la consola,** vea la página 22. **Para conectar su monitor de ritmo cardíaco a la consola,** vea la página 22. **Para cambiar los ajustes de la consola,** vea la página 23.

Antes de usar la consola, asegúrese de que las pilas estén instaladas (vea el paso de montaje 7 en la página 10). Retire cualquier lámina de plástico que pueda quedar sobre la pantalla.

## CÓMO USAR LA FUNCIÓN MANUAL

### 1. Encienda la consola.

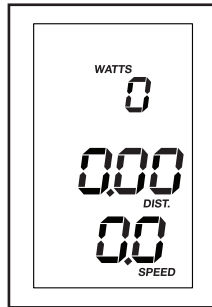
Pulse cualquier botón o comience a pedalear para encender la consola.

Al encender la consola, las pantallas se encenderán, sonará un tono y la consola estará lista para su uso.

### 2. Seleccione la función manual.

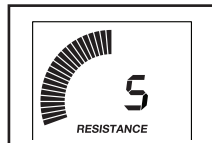
Al encender la consola, la función manual se seleccionará automáticamente.

Si seleccionó un entrenamiento, reseleccione la función manual pulsando el botón On/Reset (activar/restablecer).



### 3. Comience a pedalear y cambie la resistencia de los pedales según desee.

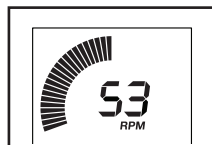
A medida que padelea, cambie el nivel de resistencia de los pedales pulsando los botones de aumento y disminución Digital Resistance (resistencia digital).



Nota: Tras pulsar los botones, pasará cierto tiempo antes de que los pedales alcancen el nivel de resistencia seleccionado.

### 4. Siga su progreso en las pantallas.

**Velocímetro:** Esta pantalla proporcionará una representación visual de su velocidad de pedaleo. Al incrementar o reducir su velocidad de pedaleo, aparecerán o desaparecerán barras del velocímetro.

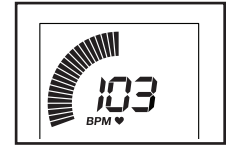


Nota: Durante un entrenamiento integrado rápido, esta pantalla mostrará una zona de velocidad objetivo para cada segmento del entrenamiento.

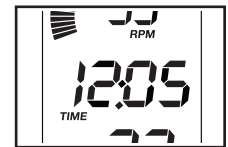
**Pantalla superior:** Esta pantalla mostrará su velocidad de pedaleo en revoluciones por minuto (RPM) y su potencia generada en vatios. La pantalla cambiará cada pocos segundos.

Esta pantalla mostrará también el nivel de resistencia de los pedales durante algunos segundos cada vez que cambie el nivel de resistencia.

Esta pantalla también mostrará su ritmo cardíaco (BPM) al utilizar el monitor de ritmo cardíaco del mango o un monitor de ritmo cardíaco compatible (vea el paso 5).



**Pantalla central:** Esta pantalla mostrará la distancia (Dist.) pedaleada en millas o kilómetros y el tiempo transcurrido. La pantalla cambiará cada pocos segundos.



Nota: Durante un entrenamiento integrado rápido, la pantalla mostrará el tiempo de entrenamiento restante, en lugar del tiempo transcurrido.

**Pantalla inferior:** Esta pantalla mostrará su velocidad de pedaleo en millas por hora o kilómetros por hora y el número aproximado de calorías (Cals.) quemadas.



La pantalla cambiará cada pocos segundos.

Para poner en pausa la consola, deje de pedalear. Cuando la consola esté en pausa, las pantallas se pondrán en pausa. Para continuar su entrenamiento, simplemente reanude el pedaleo.

Para restablecer las pantallas a cero, pulse el botón On/Reset.

Nota: La consola puede mostrar la velocidad y la distancia de pedaleo en millas o kilómetros. Para cambiar la unidad de medida, vea LA FUNCIÓN DE AJUSTES en la página 23.

**5. Si lo desea, mida su ritmo cardíaco.**

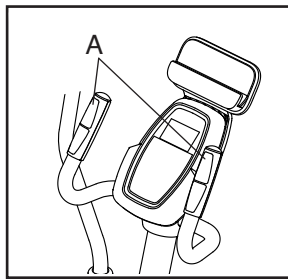
Usted puede medir su ritmo cardíaco usando el monitor de ritmo cardíaco del mango o un monitor de ritmo cardíaco compatible. **Para obtener más información sobre la compra de un monitor opcional de ritmo cardíaco para el pecho, vea la página 23.**

La consola es compatible con todos los monitores de ritmo cardíaco que utilicen BLUETOOTH® Smart. Para conectar su monitor de ritmo cardíaco a la consola, vea la página 22.

**Nota: Si usa ambos monitores de ritmo cardíaco al mismo tiempo, el monitor de ritmo cardíaco BLUETOOTH Smart tendrá prioridad.**

**Retire cualquier lámina de plástico que pueda quedar sobre los contactos metálicos (A) del monitor de ritmo cardíaco del mango. Además, asegúrese de que sus manos estén limpias.** Para

medir su ritmo cardíaco, sostenga el monitor de ritmo cardíaco del mango con las palmas apoyadas sobre los contactos. **Evite mover las manos o agarrar los contactos con demasiada fuerza.**



Cuando se detecte su pulso, se mostrará su ritmo cardíaco en la pantalla superior. **Para lograr una lectura de su ritmo cardíaco lo más precisa posible, sujete los contactos durante al menos 15 segundos.**

Si no se muestra su ritmo cardíaco, asegúrese de que sus manos estén colocadas de la forma descrita. Tenga cuidado para no mover demasiado las manos ni agarrar los contactos con demasiada fuerza. Para un rendimiento óptimo, limpie los contactos con un paño suave; **jamás utilice alcohol, materiales abrasivos ni productos químicos para limpiar los contactos.**

**6. Cuando usted termine de hacer ejercicios, la consola se apagará automáticamente.**

Si los pedales no se mueven durante varios segundos, se emitirá una serie de tonos y la consola se pondrá en pausa, al igual que las pantallas.

Si los pedales no se mueven durante varios minutos, la consola se apagará y las pantallas se restablecerán.

## CÓMO UTILIZAR UN ENTRENAMIENTO INTEGRADO RÁPIDO

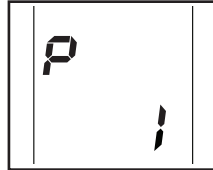
### 1. Encienda la consola.

Pulse cualquier botón o comience a pedalear para encender la consola.

Al encender la consola, las pantallas se encenderán, sonará un tono y la consola estará lista para su uso.

### 2. Seleccione un entrenamiento integrado rápido.

Para seleccionar un entrenamiento integrado rápido, pulse el botón Quick Onboard Workouts (entrenamientos integrados rápidos) deseado. El nombre del entrenamiento aparecerá en la pantalla.



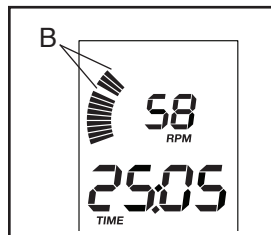
### 3. Comience el entrenamiento.

Comience a pedalear para iniciar el entrenamiento.

Cada entrenamiento está dividido en segmentos de un minuto. Cada segmento viene programado con un nivel de resistencia y una velocidad objetivo. Nota: Varios segmentos consecutivos pueden tener programado el mismo nivel de resistencia y/o la misma velocidad objetivo.

Al final de cada segmento del entrenamiento, se emitirá una serie de tonos y el nivel de resistencia del siguiente segmento aparecerá en la pantalla superior durante algunos segundos para advertirle. Luego, el nivel de resistencia de los pedales cambiará.

El velocímetro mostrará dos barras parpadeantes que representan la zona de velocidad objetivo (B) del segmento; la zona de velocidad objetivo incluye un rango de velocidades que difiere en pocas RPM de la velocidad objetivo del segmento. Las barras fijas representan su velocidad de pedaleo real.



Mientras hace ejercicios, mantenga su velocidad de pedaleo dentro de la zona de velocidad objetivo del segmento actual aumentando o disminuyendo su velocidad de pedaleo o aumentando o disminuyendo la resistencia de los pedales.

**IMPORTANTE: La velocidad objetivo solo tiene como fin proporcionar motivación. Asegúrese de pedalear a una velocidad y un nivel de resistencia que le resulten cómodos a usted.**

Si el nivel de resistencia para el segmento actual es demasiado alto o bajo, usted puede modificar manualmente la configuración pulsando los botones Digital Resistance (resistencia digital). **IMPORTANTE: Al finalizar el segmento actual del entrenamiento, los pedales se ajustarán automáticamente al nivel de resistencia programado para el siguiente segmento.**

Si deja de pedalear durante varios segundos, se emitirá una serie de tonos y el entrenamiento cambiará a la función de pausa.

Para reanudar el entrenamiento, simplemente reanude el pedaleo. El entrenamiento continuará hasta que finalice el último segmento del entrenamiento.

### 4. Siga su progreso en las pantallas.

Vea el paso 4 en la página 19.

### 5. Si lo desea, mida su ritmo cardíaco.

Vea el paso 5 en la página 20.

### 6. Cuando usted termine de hacer ejercicios, la consola se apagará automáticamente.

Vea el paso 6 en la página 20.

## CÓMO CONECTAR SU TABLETA A LA CONSOLA

La consola admite la conexión mediante BLUETOOTH a tabletas a través de la app iFit Bluetooth Tablet, así como a monitores de ritmo cardíaco compatibles. Nota: No se admiten otras conexiones mediante BLUETOOTH.

### 1. Descargue e instale la app iFit Bluetooth Tablet en su tableta.

En su tableta iOS® o Android™, abra la App Store<sup>SM</sup> o la tienda Google Play™, busque la app iFit Bluetooth Tablet y, luego, instale la app en su tableta. **Asegúrese de que la opción BLUETOOTH esté activada en su tableta.**

Luego, abra la app iFit Bluetooth Tablet y siga las instrucciones para configurar una cuenta de iFit y personalizar sus ajustes.

### 2. Si lo desea, conecte su monitor de ritmo cardíaco a la consola.

Si desea tener conectados a la vez su monitor de ritmo cardíaco y su tableta a la consola, **debe conectar su monitor de ritmo cardíaco antes de conectar su tableta.** Vea CÓMO CONECTAR SU MONITOR DE RITMO CARDÍACO A LA CONSOLA, a la derecha.

### 3. Conecte su tableta a la consola.

Pulse el botón Bluetooth Smart de la consola; el número de vinculación de la consola se mostrará en la pantalla. Luego, siga las instrucciones de la app iFit Bluetooth Tablet para conectar su tableta a la consola.

Una vez establecida una conexión, el LED de la consola cambiará al color azul continuo.

### 4. Registre y controle su información de entrenamiento.

Siga las instrucciones de la app iFit Bluetooth Tablet para registrar y controlar su información de entrenamiento.

### 5. Desconecte su tableta de la consola si lo desea.

Para desconectar su tableta de la consola, seleccione primero la opción de desconexión de la app iFit Bluetooth Tablet. Luego, pulse y mantenga pulsado el botón Bluetooth Smart de la consola hasta que el LED de la consola cambie al color verde continuo.

Nota: Todas las conexiones de BLUETOOTH entre la consola y otros dispositivos (incluidas las tabletas, monitores de ritmo cardíaco, etc.) se desconectarán.

## CÓMO CONECTAR SU MONITOR DE RITMO CARDÍACO A LA CONSOLA

La consola es compatible con todos los monitores de ritmo cardíaco que utilicen BLUETOOTH Smart.

Para conectar su monitor de ritmo cardíaco BLUETOOTH Smart a la consola, pulse el botón Bluetooth Smart de la consola; el número de vinculación de la consola se mostrará en la pantalla. Una vez establecida una conexión, el LED de la consola parpadeará con el color rojo dos veces.

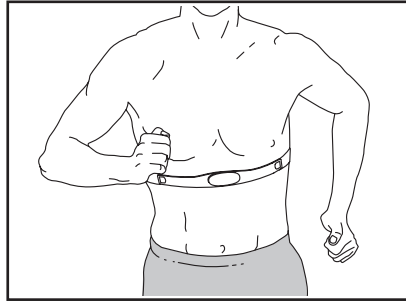
Nota: Si hay más de un monitor de ritmo cardíaco compatible cerca de la consola, esta se conectará al monitor de ritmo cardíaco que presente la señal más fuerte.

Para desconectar su monitor de ritmo cardíaco de la consola, pulse y mantenga pulsado el botón Bluetooth Smart de la consola hasta que el LED de la consola cambie al color verde continuo.

Nota: Todas las conexiones de BLUETOOTH entre la consola y otros dispositivos (incluidas las tabletas, monitores de ritmo cardíaco, etc.) se desconectarán.

## MONITOR OPCIONAL DE RITMO CARDÍACO PARA EL PECHO

Independientemente de que sus objetivos sean quemar grasa o fortalecer su sistema cardiovascular, la clave para lograr los mejores resultados es mantener el



ritmo cardíaco adecuado durante sus entrenamientos. El monitor opcional de ritmo cardíaco para el pecho le permitirá vigilar continuamente su ritmo cardíaco mientras hace ejercicios, ayudándole a alcanzar sus metas personales de estado físico. Para comprar un monitor de ritmo cardíaco para el pecho, por favor vea la portada de este manual.

Nota: La consola es compatible con todos los monitores de ritmo cardíaco que utilicen BLUETOOTH Smart.

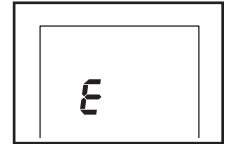
### LA FUNCIÓN DE AJUSTES

La consola presenta una función de ajustes que le permite seleccionar una unidad de medida para la consola y ver información de uso de la consola.

Para seleccionar la función de ajustes, pulse y mantenga pulsado el botón On/Reset (activar/restablecer)

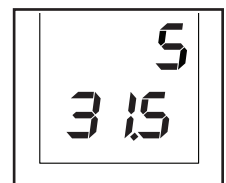
hasta que la información de la función de ajustes aparezca en la pantalla.

La consola puede mostrar la velocidad y la distancia de pedaleo en millas o kilómetros. La pantalla superior mostrará la unidad de medida seleccionada. Se mostrará la letra “E” para indicar que se seleccionaron las millas inglesas como unidad o una “M” para los kilómetros. Para cambiar la unidad de medida, pulse repetidamente el botón Quick Onboard Workouts (entrenamientos integrados rápidos) número 2.



Nota: Después de cambiar las pilas, puede ser necesario seleccionar nuevamente la unidad de medida.

Pulse repetidamente el botón Quick Onboard Workouts número 1 para ver la distancia y el tiempo totales. En la pantalla central se mostrará el tiempo total (en horas) que se ha utilizado la consola desde la compra del entrenador elíptico. La pantalla inferior mostrará la distancia total (en millas o kilómetros) que se pedaleó con el entrenador elíptico.



Para salir de la función de ajustes, pulse repetidamente el botón Quick Onboard Workouts número 1.

# MANTENIMIENTO Y SOLUCIÓN DE PROBLEMAS

## MANTENIMIENTO

Es importante un mantenimiento regular para un rendimiento óptimo y para reducir el desgaste. Inspeccione y apriete correctamente todas las piezas cada vez que se use el entrenador elíptico. Reemplace inmediatamente cualquier pieza gastada.

Para limpiar el entrenador elíptico, use un paño húmedo y una pequeña cantidad de detergente lavaplatos suave. **IMPORTANTE: Proteja la consola de los líquidos y evite que permanezca bajo la luz solar directa. Antes de almacenarla, retire las pilas de la consola.**

## SOLUCIÓN DE PROBLEMAS DE LA CONSOLA

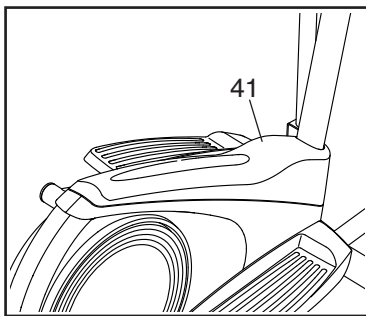
La mayoría de los problemas de consola se deben a la existencia de poca carga en las pilas. Para cambiar las pilas, vea el paso de montaje 7 en la página 10.

Si el monitor de ritmo cardíaco del mango no funciona correctamente, vea el paso 5 en la página 20.

## CÓMO AJUSTAR EL INTERRUPTOR DE LENGÜETA

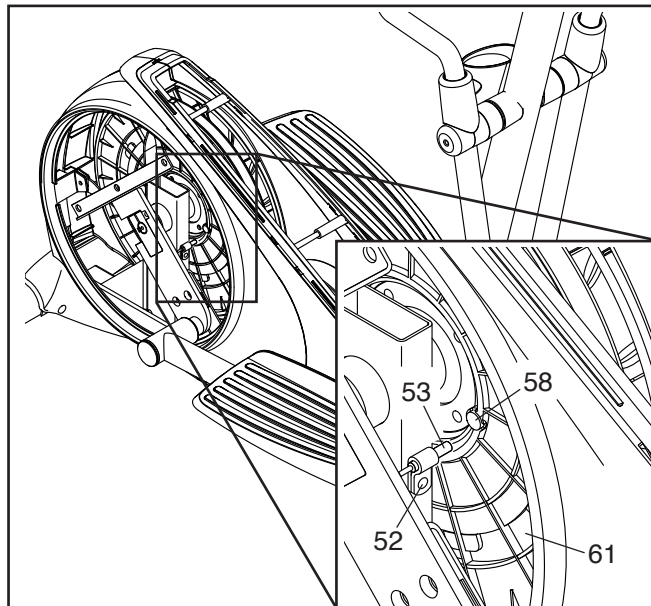
Si la consola no muestra una información correcta, debe ajustar el interruptor de lengüeta.

Con ayuda de un destornillador estándar, retire el Protector Superior (41).



Nota: Para una mayor claridad, el disco del pedal derecho no se muestra en el dibujo que aparece a continuación.

Busque el Interruptor de Lengüeta (53). Afloje levemente el Tornillo M4 x 16mm (52).



A continuación, gire la Polea (61) hasta que un Imán (58) se alinee con el Interruptor de Lengüeta (53). Deslice el Interruptor de Lengüeta levemente hacia el Imán o en dirección opuesta a este. Luego, reapriete el Tornillo M4 x 16mm (52). Haga girar la Polea durante algunos segundos.

Repita estas acciones hasta que la consola indique una información correcta.

Cuando el interruptor de lengüeta esté ajustado correctamente, reconecte el protector superior.

## CÓMO AJUSTAR LA CORREA DE MANEJO

Si nota que los pedales resbalan mientras pedalea, incluso cuando la resistencia está configurada al nivel máximo, puede que la correa de manejo necesite ser ajustada.

Para ajustar la correa de manejo, debe retirar los brazos de los pedales, los discos de los pedales y el protector izquierdo.

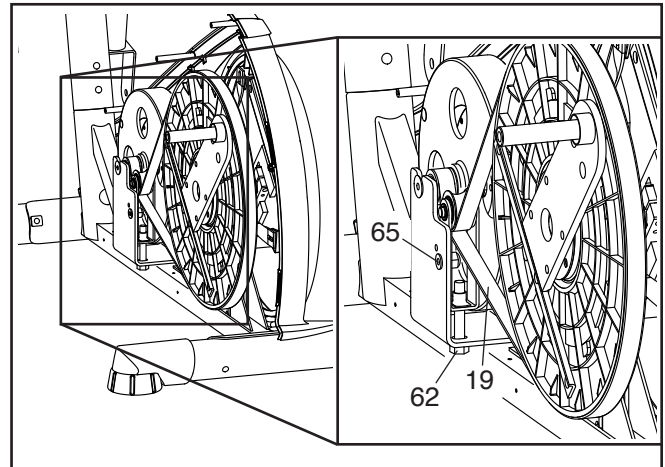
**Vea el paso 17 en la página 14 y el paso 16 en la página 14.** Retire los Brazos de los Pedales Izquierdo y Derecho (11, 12).

**Vea el DIBUJO DE PIEZAS A en la página 30.** Con ayuda de un destornillador estándar, retire los Discos de los Pedales (15) izquierdo y derecho.

A continuación, identifique los Protectores Izquierdo y Derecho (3, 4). Retire todos los Tornillos M4 x 16mm (52) de los Protectores Izquierdo y Derecho.

A continuación, retire los dos Tornillos M6 x 18mm (43). Luego, retire el Protector Izquierdo (3).

A continuación, afloje el Tornillo M8 x 22mm (65) y gire el Perno M10 x 60mm (62) hasta que la Correa de Manejo (19) esté tensa.



Cuando la Correa de Manejo (19) esté tensa, apriete el Tornillo M8 x 22mm (65).

Luego, conecte de nuevo los protectores, los discos de los pedales y los brazos de los pedales.

# GUÍA DE EJERCICIOS

**⚠ PRECAUCIÓN:** Antes de iniciar éste o cualquier programa de ejercicios consulte con su médico. Esto es especialmente importante para personas de edades superiores a 35 años, o para aquellos que hayan presentado problemas de salud.

El sensor de pulso no es un dispositivo médico. Varios factores pueden afectar la precisión de las lecturas del ritmo cardíaco. El sensor de pulso está previsto sólo como ayuda para los ejercicios, determinando las tendencias generales de su ritmo cardíaco.

Estas indicaciones le ayudarán a planificar su programa de ejercicios. Para información detallada sobre los ejercicios consiga un libro acreditado o consulte con su médico. Recuerde que una nutrición y un descanso adecuados son esenciales para obtener resultados satisfactorios.

## INTENSIDAD DE LOS EJERCICIOS

Lo mismo si su objetivo es quemar grasa que si lo es fortalecer su sistema cardiovascular, la clave para alcanzar los resultados es hacer ejercicios con la intensidad adecuada. Usted puede basarse en su ritmo cardíaco para encontrar el nivel de intensidad adecuado. El esquema que se presenta más abajo muestra los ritmos cardíacos recomendados para quemar grasa y hacer ejercicios aeróbicos.

165	155	145	140	130	125	115	♥
145	138	130	125	118	110	103	♥
125	120	115	110	105	95	90	♥
20	30	40	50	60	70	80	

Para encontrar el nivel de intensidad adecuado, busque su edad en la parte inferior del esquema (las edades se redondean al múltiplo de 10 más cercano). Los tres números que se listan encima de su edad definen su “zona de entrenamiento”. El número más pequeño es el ritmo cardíaco cuando se quema grasa, el número intermedio es el ritmo cardíaco cuando se quema la máxima cantidad de grasa y el número más grande es el ritmo cardíaco cuando se realizan ejercicios aeróbicos.

**Quemar Grasa:** Para quemar grasa eficientemente, debe hacer ejercicios a un nivel de intensidad bajo durante un periodo de tiempo mantenido. Durante los primeros minutos de ejercicio su cuerpo utiliza las calorías de los carbohidratos para obtener energía. Sólo tras los primeros minutos de ejercicio su cuerpo comienza a utilizar las calorías de grasa almacenada para obtener energía. Si su objetivo es quemar grasa, ajuste la intensidad de sus ejercicios hasta que el ritmo cardíaco esté próximo al número más bajo de su zona de entrenamiento. Para quemar la máxima cantidad de grasa, realice los ejercicios con su ritmo cardíaco cerca del número intermedio de su zona de entrenamiento.

**Ejercicios Aeróbicos:** Si su objetivo es fortalecer su sistema cardiovascular, debe realizar ejercicios aeróbicos, una actividad que requiere grandes cantidades de oxígeno durante periodos de tiempo prolongados. Para realizar ejercicios aeróbicos ajuste la intensidad de sus ejercicios hasta que su ritmo cardíaco esté próximo al número más alto de su zona de entrenamiento.

## GUÍAS DE ENTRENAMIENTO

**Calentamiento:** Comience estirando y ejercitando ligeramente los músculos entre 5 y 10 minutos. El calentamiento aumenta su temperatura corporal, su frecuencia cardíaca y su circulación, preparándole para los ejercicios.

**Ejercicio en la Zona de Entrenamiento:** Realice ejercicios durante 20 a 30 minutos con su ritmo cardíaco en su zona de entrenamiento. (Durante las primeras semanas de su programa de ejercicios no mantenga su ritmo cardíaco en su zona de entrenamiento durante más de 20 minutos.) Respire regularmente y profundamente mientras hace ejercicios; nunca contenga la respiración.

**Relajación:** Termine con estiramientos entre 5 y 10 minutos. El estiramiento aumenta la flexibilidad de sus músculos y le ayuda a evitar problemas posteriores al ejercicio.

## FRECUENCIA DE EJERCICIOS

Para mantener o mejorar su forma física, complete tres sesiones de entrenamiento cada semana, con al menos un día de descanso entre sesiones. Tras algunos meses de ejercicio regular, puede completar hasta cinco sesiones de entrenamiento cada semana si lo desea. Recuerde, la clave para el éxito es hacer de los ejercicios una parte regular y agradable de su vida diaria.

## ESTIRAMIENTOS SUGERIDOS

A la derecha se muestra la forma correcta de realizar algunos estiramientos básicos. Muévase lentamente mientras estira; nunca haga rebotes.

### 1. Estiramiento a Puntas de los Pies

Párese con las rodillas ligeramente dobladas y flexione lentamente el cuerpo hacia delante desde las caderas. Relaje la espalda y los hombros mientras baja lo máximo posible para alcanzar la punta de los pies con las manos. Cuente hasta 15 y, luego, relájese. Repita el estiramiento 3 veces. Estiramientos: Isquiotibiales, corvas y espalda.

### 2. Estiramiento de Isquiotibiales

Siéntese con una pierna extendida. Flexione la otra pierna y apoye la planta del pie en la cara interior del muslo de la pierna estirada. Inclínese hacia la pierna estirada lo máximo posible para alcanzar la punta del pie con las manos. Cuente hasta 15 y, luego, relájese. Repita el estiramiento 3 veces con cada pierna. Estiramientos: Isquiotibiales, lumbares e ingles.

### 3. Estiramiento de Pantorrillas/Tendón de Aquiles

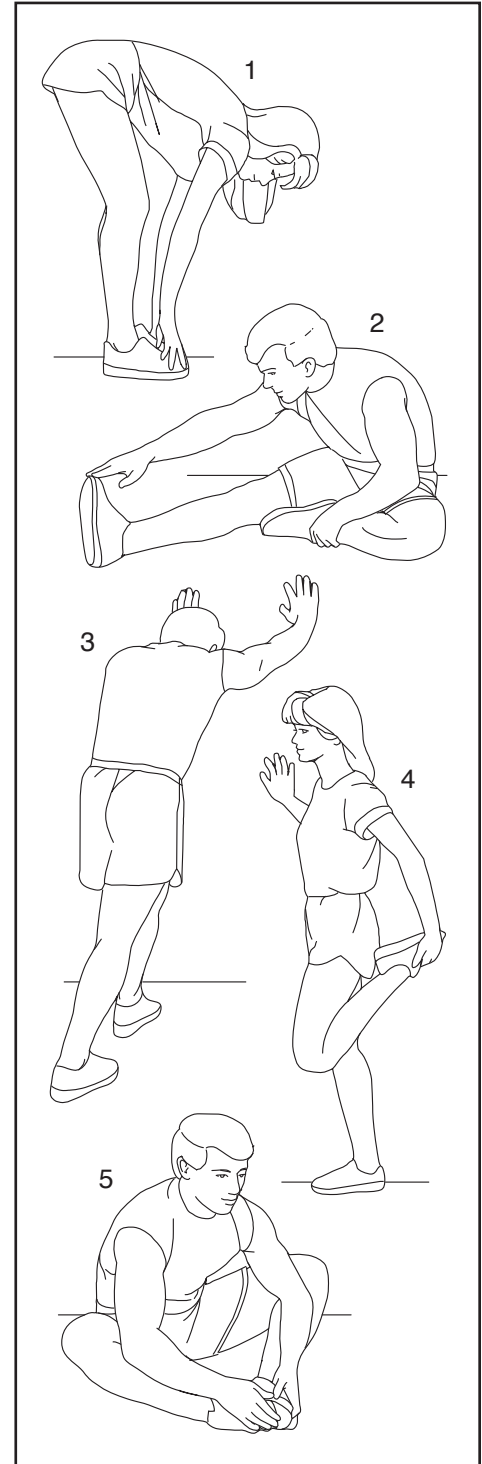
Coloque una pierna más adelantada que la otra, inclínese hacia delante y apoye las manos en una pared. Mantenga recta la pierna de atrás y el pie de dicha pierna apoyado en el piso. Flexione la pierna de delante, inclínese hacia delante y mueva las caderas hacia la pared. Cuente hasta 15 y, luego, relájese. Repita el estiramiento 3 veces con cada pierna. Para estirar aún más los tendones de Aquiles, flexione también la pierna de atrás. Estiramientos: Pantorrillas, tendones de Aquiles y tobillos.

### 4. Estiramiento de Cuádriceps

Con una mano apoyada en la pared para mantener el equilibrio, agárrase el pie con la otra mano por detrás. Acerque el talón lo máximo posible a los glúteos. Cuente hasta 15 y, luego, relájese. Repita el estiramiento 3 veces con cada pierna. Estiramientos: Cuádriceps y músculos de las caderas.

### 5. Estiramiento de Abductores

Siéntese con las plantas de los pies juntas y las rodillas hacia afuera. Tire de los pies lo máximo posible hacia la zona de las ingles. Cuente hasta 15 y, luego, relájese. Repita el estiramiento 3 veces. Estiramientos: Cuádriceps y músculos de las caderas.



---

# NOTES

# LISTA DE LAS PIEZAS

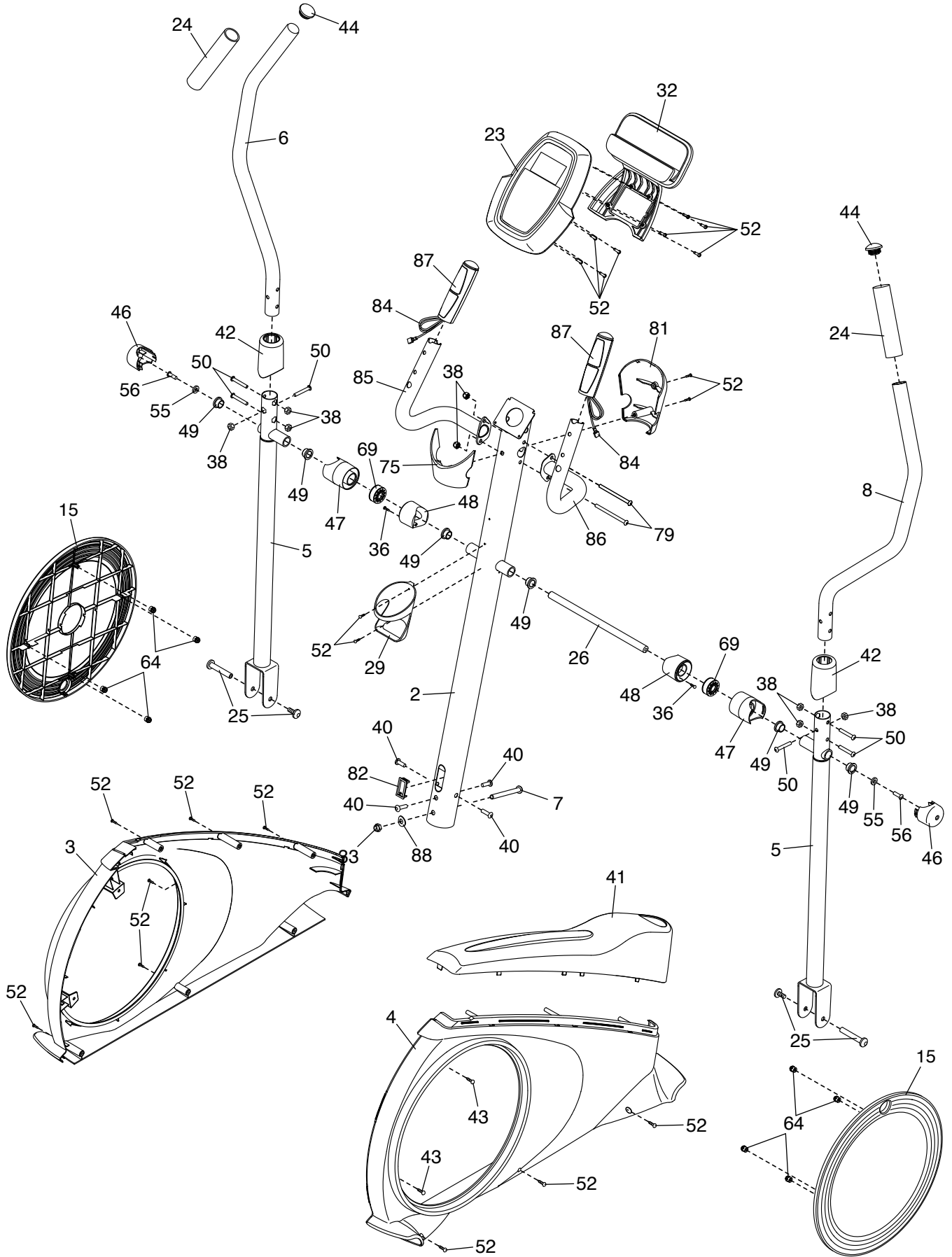
Nº de Modelo GGEL62915.4 R0617A

Nº	Ctd.	Descripción	Nº	Ctd.	Descripción
1	1	Armadura	48	2	Espaciador de la Armadura
2	1	Montante Vertical	49	6	Buje de Brazo
3	1	Protector Izquierdo	50	6	Perno M8 x 41mm
4	1	Protector Derecho	51	4	Arandela M10 x 22mm
5	2	Pata	52	32	Tornillo M4 x 16mm
6	1	Brazo Izquierdo	53	1	Interruptor de Lengüeta/Cable
7	1	Perno M10 x 77mm	54	1	Abrazadera
8	1	Brazo Derecho	55	3	Arandela M8
9	1	Estabilizador Trasero	56	2	Tornillo M8 x 25mm
10	1	Chaveta	57	1	Eje del Mecanismo
11	1	Brazo del Pedal Izquierdo	58	2	Imán
12	1	Brazo del Pedal Derecho	59	2	Abrazadera del Cableado
13	1	Pedal Izquierdo	60	4	Buje Delantero del Brazo del Pedal
14	1	Pedal Derecho	61	1	Polea
15	2	Disco del Pedal	62	1	Perno M10 x 60mm
16	1	Brazo Izquierdo de la Manivela	63	1	Estabilizador Delantero
17	1	Mecanismo Eddy	64	8	Ajustador de Seta
18	1	Soporte del Protector	65	1	Tornillo M8 x 22mm
19	1	Correa de Manejo	66	2	Contratuerca M6
20	2	Tapa del Estabilizador Trasero	67	2	Contratuerca Delgada M10
21	2	Rueda	68	1	Espaciador de la Manivela Derecha
22	1	Brazo Estable de la Banda	69	2	Espaciador de Pivote
23	1	Consola	70	2	Pata de Nivelación
24	2	Mango de Espuma	71	1	Contratuerca M8
25	2	Juego de Pernos M6	72	1	Motor de Resistencia
26	1	Eje de Pivote	73	1	Cableado Eléctrico
27	6	Tornillo M8 x 10mm	74	2	Tapa del Brazo del Pedal
28	1	Arandela M6	75	1	Cubierta Trasera del Montante Vertical
29	1	Porta Botella de Agua	76	4	Tornillo Hexagonal M8 x 10mm
30	1	Espaciador de la Manivela Izquierda	77	1	Cable de Resistencia
31	2	Cojinete	78	1	Tornillo Brillante M4 x 16mm
32	1	Porta Tableta	79	2	Perno M8 x 77mm
33	1	Contratuerca M10	80	1	Brazo Derecho de la Manivela
34	4	Tornillo M10 x 68mm	81	1	Cubierta Delantera del Montante Vertical
35	1	Tornillo M10 x 45mm	82	1	Buje de Cable
36	2	Tornillo M3 x 16mm	83	2	Arandela M10 x 28mm
37	2	Buje Exterior del Brazo del Pedal	84	2	Alambre de Pulso
38	8	Tuerca de Bloqueo M8	85	1	Baranda Izquierda
39	2	Buje Interior del Brazo del Pedal	86	1	Baranda Derecha
40	6	Tornillo M10 x 20mm	87	2	Mango de Pulso
41	1	Protector Superior	88	1	Arandela en Curva M10
42	2	Cubierta del Brazo	*	—	Herramienta de Montaje
43	2	Tornillo M6 x 18mm	*	—	Paquete de Grasa
44	2	Tapa Pequeña del Brazo	*	—	Manual del Usuario
45	1	Tornillo M6 x 14mm			
46	2	Tapa del Eje			
47	2	Espaciador del Brazo			

Nota: Las especificaciones están sujetas a cambios sin previo aviso. Para información de cómo solicitar piezas de repuesto, vea la contraportada de este manual. \*Estas piezas no están ilustradas.

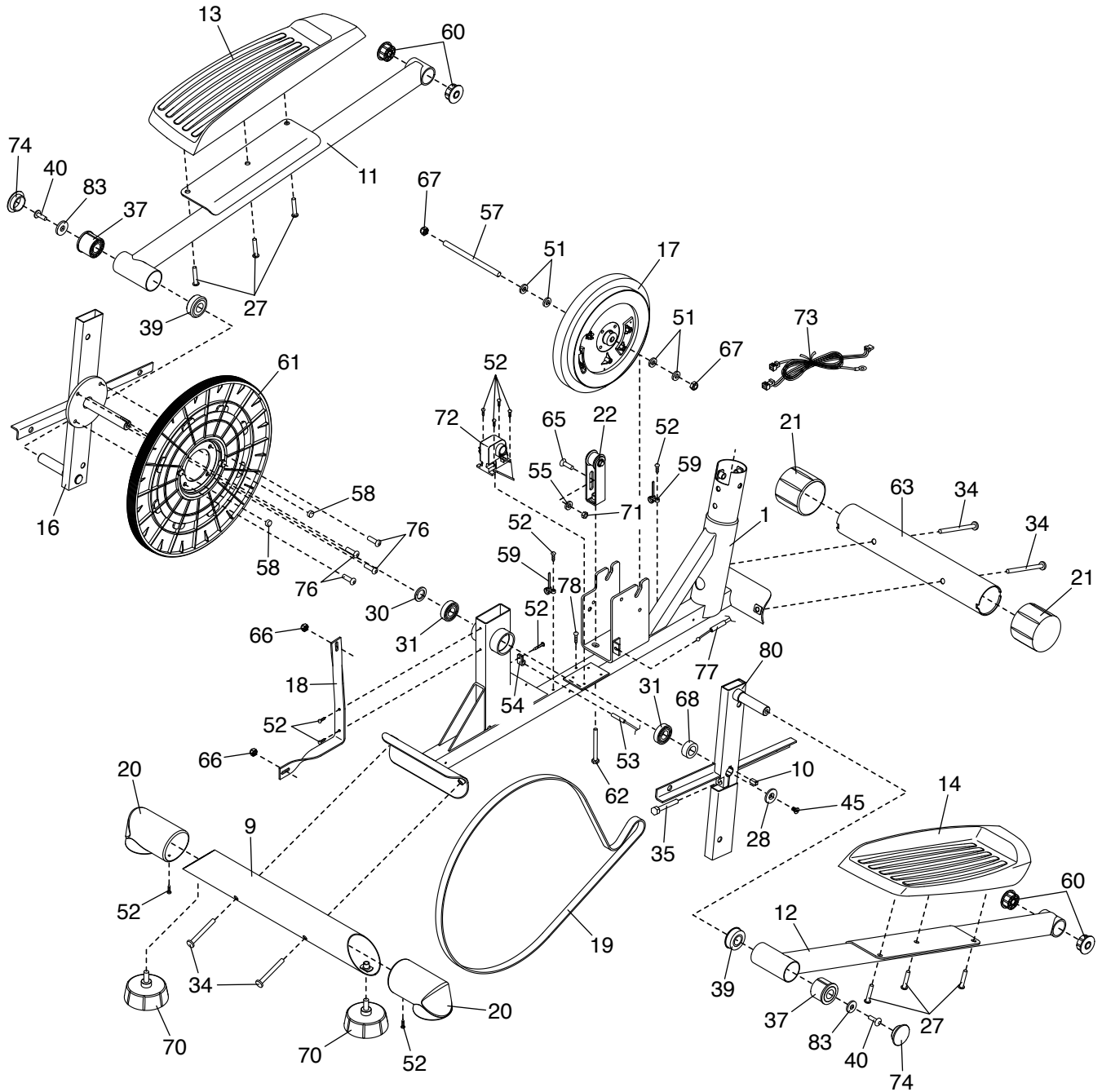
# DIBUJO DE LAS PIEZAS A

Nº de Modelo GGEL62915.4 R0617A



# DIBUJO DE LAS PIEZAS B

Nº de Modelo GGEL62915.4 R0617A



---

# CÓMO ORDENAR PIEZAS DE REPUESTO

Para ordenar piezas de repuesto, por favor vea la portada de este manual. Para ayudarnos a proporcionarle asistencia, por favor esté listo para proporcionar la siguiente información cuando nos contacte:

- el número de modelo y el número de serie del producto (vea la portada de este manual)
- el nombre del producto (vea la portada de este manual)
- el número de la pieza y descripción de la (de las) pieza(s) de reemplazo (vea la LISTA DE LAS PIEZAS y el DIBUJO DE LAS PIEZAS hacia el final de este manual)