

# GOLD'S GYM®

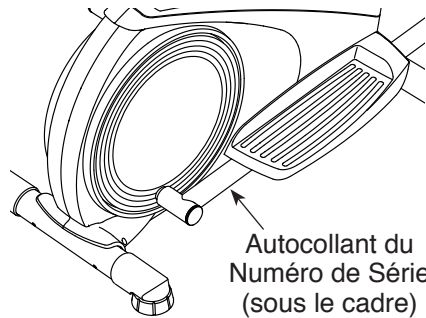
## STRIDE TRAINER 350i

[www.workoutwarehouse.com](http://www.workoutwarehouse.com)

N° du Modèle GGEL62915C.0

N° de Série \_\_\_\_\_

Écrivez le numéro de série sur la ligne ci-dessus pour référence.



### ACTIVEZ VOTRE GARANTIE

Pour activer votre garantie aujourd'hui, allez sur le site [www.iconservice.ca](http://www.iconservice.ca).

### SERVICE À LA CLIENTÈLE

Appelez gratuitement le 1-888-936-4266 du lundi au vendredi de 7h30 à 16h30 HNE (sauf jours fériés)

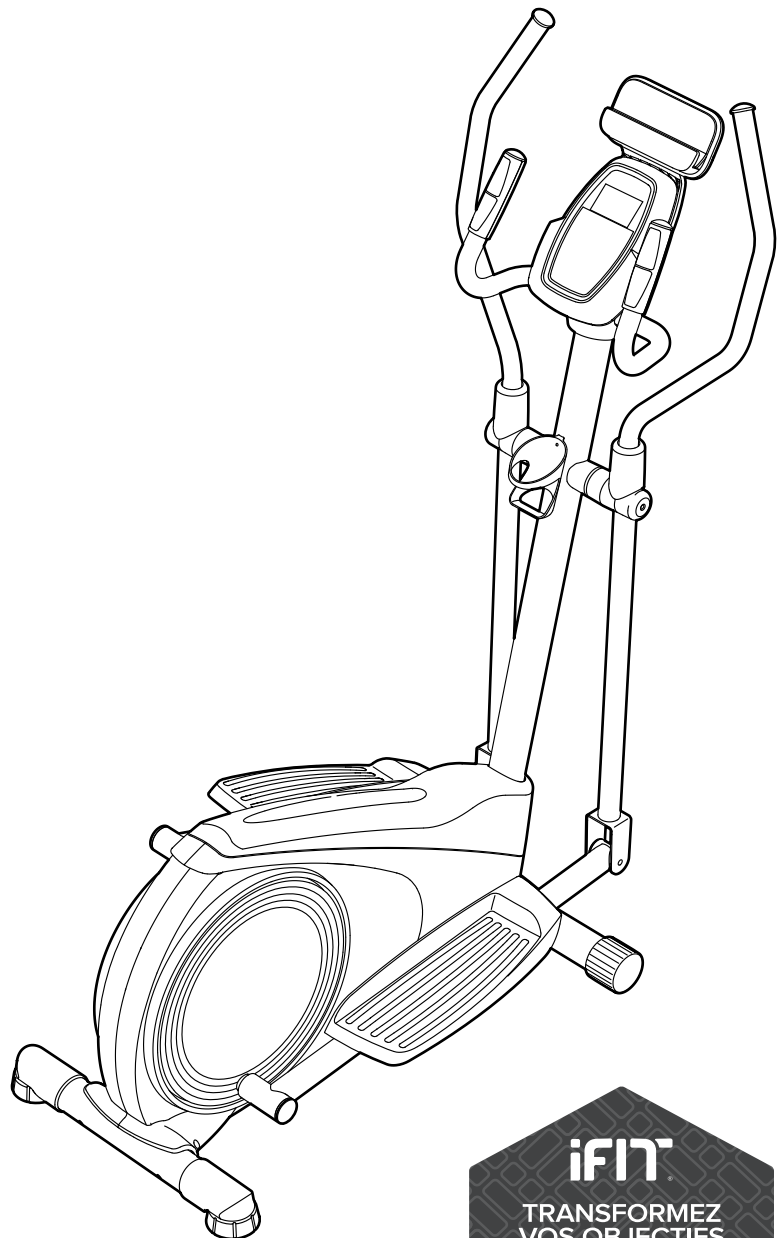
ou par courriel [servicealaclientele@iconcanada.ca](mailto:servicealaclientele@iconcanada.ca)

Merci de ne pas contacter le magasin.

### ⚠ ATTENTION

Lisez toutes les précautions et les instructions contenues dans ce manuel avant d'utiliser cet appareil. Gardez ce manuel pour vous y référer ultérieurement.

## MANUEL DE L'UTILISATEUR



# TABLE DES MATIÈRES

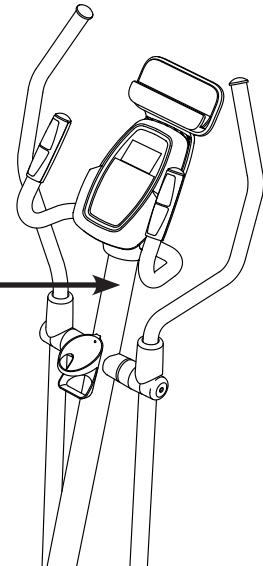

|   |               |
|---|---------------|
| EMPLACEMENT DE L'AUTOCOLLANT D'AVERTISSEMENT..... | 2             |
| PRÉCAUTIONS IMPORTANTES .....                     | 3             |
| AVANT DE COMMENCER .....                          | 5             |
| TABLEAU D'IDENTIFICATION DES PIÈCES.....          | 6             |
| ASSEMBLAGE .....                                  | 7             |
| COMMENT UTILISER L'ELLIPTIQUE .....               | 16            |
| ENTRETIEN ET RÉOLUTION DES PROBLÈMES .....        | 24            |
| CONSEILS POUR L'EXERCICE.....                     | 26            |
| LISTE DES PIÈCES .....                            | 29            |
| SCHÉMA DÉTAILLÉ .....                             | 30            |
| POUR COMMANDER DES PIÈCES DE RECHANGE .....       | Dernière Page |
| GARANTIE LIMITÉE .....                            | Dernière Page |

## EMPLACEMENT DE L'AUTOCOLLANT D'AVERTISSEMENT

L'autocollant d'avertissement illustré ci-contre est inclus avec cet appareil. Collez l'autocollant d'avertissement sur l'avertissement en anglais à l'endroit indiqué. Ce schéma indique l'emplacement de l'autocollant d'avertissement. **Si l'autocollant est manquant ou illisible, voir la page de couverture de ce manuel pour commander un nouvel autocollant gratuit. Placez le nouvel autocollant à l'endroit indiqué.** Remarque : l'autocollant n'est peut-être pas illustré à l'échelle.

**ATTENTION**

- Le mauvais usage de cet appareil peut causer des blessures graves.
- Lisez le manuel de l'utilisateur et suivez tous les avertissements et les instructions d'utilisation avant d'utiliser.
- Ne permettez pas aux enfants de monter sur ou de se tenir près de l'appareil.
- Les pédales tournantes peuvent causer des blessures.
- Cet appareil n'a pas de roue libre.
- Réduisez la vitesse des pédales d'une manière contrôlée.
- Le poids de l'utilisateur ne devrait pas excéder 113kg.
- Remplacez l'étiquette si elle est endommagée, illisible ou manquante.



GOLD'S GYM est une marque enregistrée de Gold's Gym International, Inc. Cet appareil est fabriqué et distribué sous licence de Gold's Gym Merchandising, Inc. IFIT est une marque enregistrée de ICON Health & Fitness, Inc. App Store est une marque enregistrée de Apple, Inc., enregistrée aux États-Unis et dans d'autres pays. Android et Google Play sont des marques enregistrées de Google Inc. Le mot et les logos BLUETOOTH® sont des marques enregistrées de Bluetooth SIG, Inc. et sont sous licence. IOS est une marque enregistrée de Cisco aux États-Unis et dans d'autres pays et est sous licence.

# PRÉCAUTIONS IMPORTANTES

**⚠️ AVERTISSEMENT :** pour réduire les risques de blessures graves, lisez toutes les précautions importantes et les instructions contenues dans ce manuel, ainsi que les avertissements se trouvant sur l'appareil, avant d'utiliser votre elliptique. ICON ne peut être tenu responsable de toute blessure ou tout dégât matériel résultant directement ou indirectement de l'utilisation de cet appareil.

1. Le propriétaire est responsable de s'assurer que tous les utilisateurs de l'elliptique sont correctement informés de toutes les précautions.
2. Consultez votre médecin avant de commencer tout programme d'exercices. Ceci est particulièrement important pour les personnes de plus de 35 ans et celles ayant des problèmes de santé.
3. L'elliptique n'est pas conçu pour être utilisé par des personnes avec un handicap moteur, sensoriel ou mental, ou qui manquent d'expérience et de connaissance, à moins qu'elles ne soient supervisées, ou informées sur l'utilisation de l'appareil, par une personne responsable de leur sécurité.
4. Utilisez uniquement l'elliptique de la manière décrite dans ce manuel.
5. L'elliptique est conçu uniquement pour une utilisation privée. N'utilisez pas l'elliptique dans un cadre commercial, locatif ou institutionnel.
6. Gardez l'elliptique à l'intérieur, à l'abri de l'humidité et de la poussière. N'installez pas l'elliptique dans un garage, sur un patio couvert, ou près d'une source d'eau.
7. Placez l'elliptique sur une surface plane avec au moins 3' (0,9 m) d'espace à l'avant et à l'arrière de l'appareil, et 2' (0,6 m) de chaque côté. Pour protéger votre sol ou votre moquette, placez un tapis sous l'elliptique.
8. Vérifiez et serrez correctement toutes les pièces de l'elliptique chaque fois qu'il est utilisé. Remplacez immédiatement toute pièce usée.
9. Gardez les enfants de moins de 13 ans et les animaux domestiques à l'écart de l'elliptique en tout temps.
10. L'elliptique ne doit pas être utilisé par des personnes dont le poids est supérieur à 250 lb (113 kg).
11. Portez des vêtements de sport quand vous faites de l'exercice ; ne portez pas des vêtements amples qui pourraient se coincer dans l'elliptique. Portez toujours des chaussures sport pour protéger vos pieds lors de l'exercice.
12. Tenez le guidon ou les bras pour la partie supérieure du corps (PSC) lorsque vous montez et descendez de l'elliptique, et quand vous l'utilisez.
13. Le détecteur du rythme cardiaque n'est pas un dispositif médical. De nombreux facteurs peuvent rendre la lecture du rythme cardiaque moins précise. Le détecteur du rythme cardiaque ne sert qu'à donner une idée approximative des fluctuations de votre rythme cardiaque durant l'exercice.
14. L'elliptique n'est pas équipé d'une roue libre ; les pédales continueront de tourner jusqu'à l'arrêt de la roue libre. Réduisez votre vitesse de pédalage de manière contrôlée.
15. Maintenez votre dos bien droit quand vous utilisez l'elliptique ; ne vous cambrez pas.
16. Un excès d'exercice peut entraîner des blessures graves, voire la mort. Si vous avez des vertiges, si vous êtes essoufflé(e) ou si vous ressentez une douleur, arrêtez immédiatement vos exercices et reposez-vous.
17. Cet appareil numérique de classe B est conforme à la norme canadienne ICES-003.
18. Jetez ou recyclez les piles conformément à la réglementation locale.

# PROTÉGEZ

VOTRE ÉQUIPEMENT DE FITNESS  
AVEC UNE EXTENSION DE SERVICE



Votre nouvel équipement de fitness représente un investissement important pour votre santé. Protégez maintenant cet investissement contre les soucis mécaniques et électriques imprévisibles jusqu'à cinq ans.

## CARACTÉRISTIQUES DE L'EXTENSION

- Une protection de un à cinq ans
- Un réseau de plus de 100 centres de réparations
- Des techniciens hautement qualifiés
- Une ligne d'appel nationale gratuite
- Une procédure simple pour les réparations
- Pas de déclaration à remplir
- Une inscription facile
- Des réparations rapides et efficaces partout au Canada
- Frais de réparation à domicile couverts
- Pièces et la main-d'œuvre incluses
- Pannes mécaniques et électriques incluses

Pour protéger votre équipement aujourd'hui,  
appelez le Service à la Clientèle au  
**1-888-936-4266**  
Ou envoyez-nous un courriel au  
[customerservice@iconcanada.ca](mailto:customerservice@iconcanada.ca)

 **ICON**<sup>™</sup>  
du/of Canada Inc.

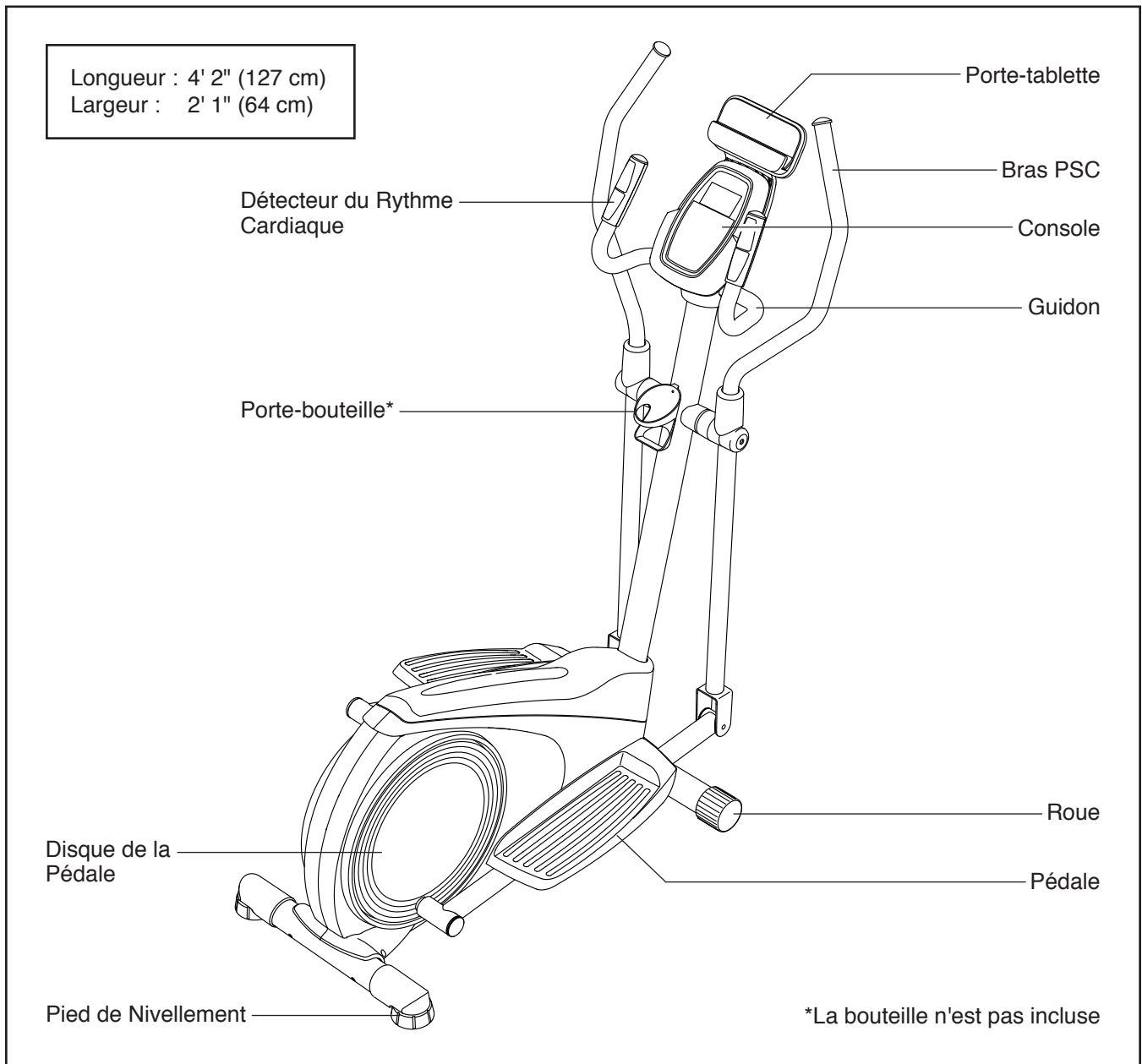
# AVANT DE COMMENCER

Merci d'avoir sélectionné le nouveau elliptique GOLD'S GYM® STRIDE TRAINER 350I. Le STRIDE TRAINER 350I offre un choix de fonctionnalités conçues pour rendre vos entraînements chez vous plus efficaces et plus agréables.

**Nous vous conseillons de lire attentivement ce manuel avant d'utiliser l'elliptique.** Si vous avez des questions après avoir lu ce manuel, veuillez voir la

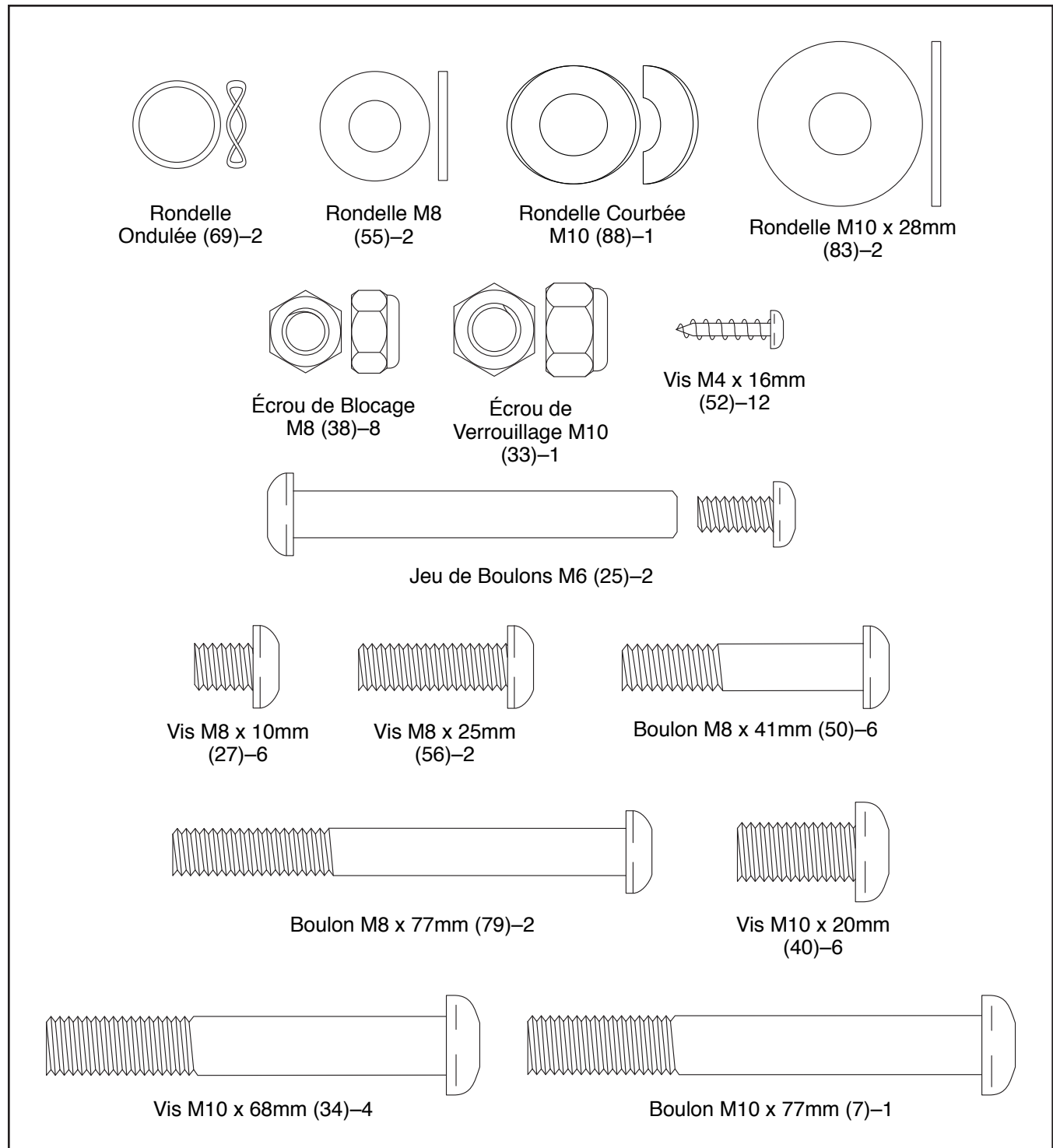
page de couverture de ce manuel pour nous contacter. Pour nous permettre de mieux vous assister, notez le numéro du modèle et le numéro de série de l'appareil avant de nous appeler. Le numéro du modèle et l'emplacement de l'autocollant du numéro de série sont indiqués sur la page de couverture de ce manuel.

Familiarisez-vous avec les pièces sur le schéma ci-dessous avant de continuer la lecture de ce manuel.



# TABLEAU D'IDENTIFICATION DES PIÈCES

Voir les schémas ci-dessous pour identifier les petites pièces utilisées lors de l'assemblage. Le nombre entre parenthèses à côté de chaque schéma fait référence au numéro de la pièce sur la LISTE DES PIÈCES, vers la fin de ce manuel. Le nombre après les parenthèses est la quantité nécessaire à l'assemblage. **Remarque : si une pièce n'est pas dans le sac des pièces, vérifiez qu'elle n'est pas pré-assemblée. Des pièces de rechange peuvent être incluses.**



# ASSEMBLAGE

- Il faut être deux personnes pour assembler l'appareil.
- Placez toutes les pièces sur un espace dégagé et retirez tout le matériel d'emballage. Ne jetez pas le matériel d'emballage avant d'avoir terminé toutes les étapes de l'assemblage.
- Les pièces gauche portent l'indication « L » ou « Left » et les pièces droite portent l'indication « R » ou « Right ».
- Pour identifier les petites pièces, voir la page 6.

- En plus de l'outil inclus, l'assemblage requiert les outils suivants :

une clé à molette



un tournevis cruciforme



un maillet en caoutchouc

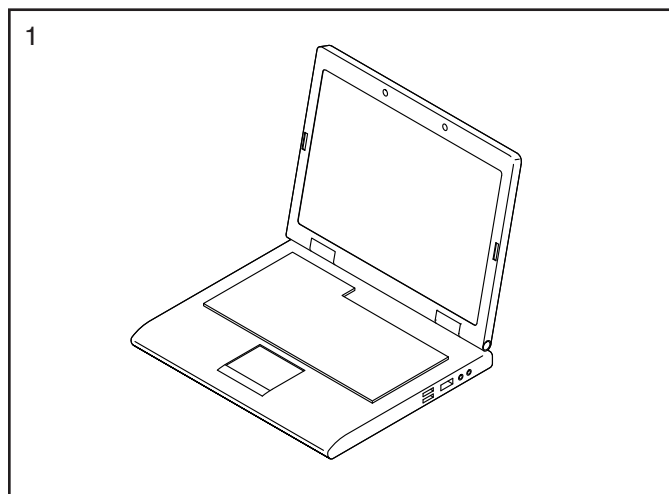


Un jeu de clés peut faciliter l'assemblage. Pour ne pas abîmer les pièces, n'utilisez pas d'outils électriques.

## 1. Allez sur le site [www.iconservice.ca/CustomerService/registration](http://www.iconservice.ca/CustomerService/registration) pour enregistrer votre appareil.

- activez votre garantie
- gagnez du temps si vous avez besoin de contacter le Service à la Clientèle plus tard
- pour nous permettre de vous informer des mises à jours et des offres

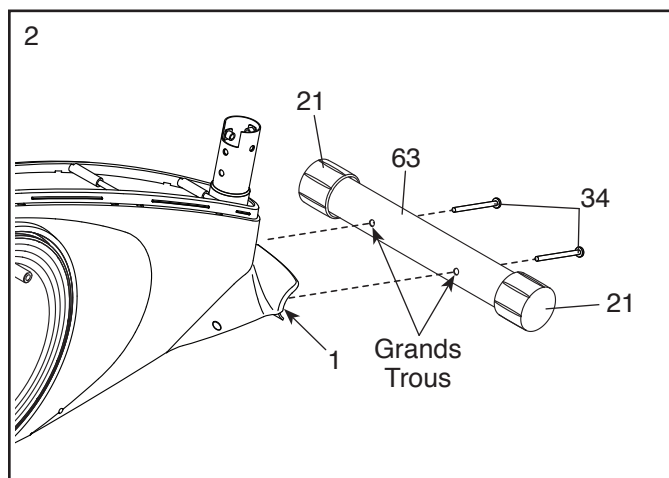
Remarque : si vous n'avez pas accès à l'Internet, appelez le Service à la Clientèle (voir la couverture avant du manuel) pour enregistrer votre produit.



## 2. Identifiez le Stabilisateur Avant (63), qui est équipé de Roues (21).

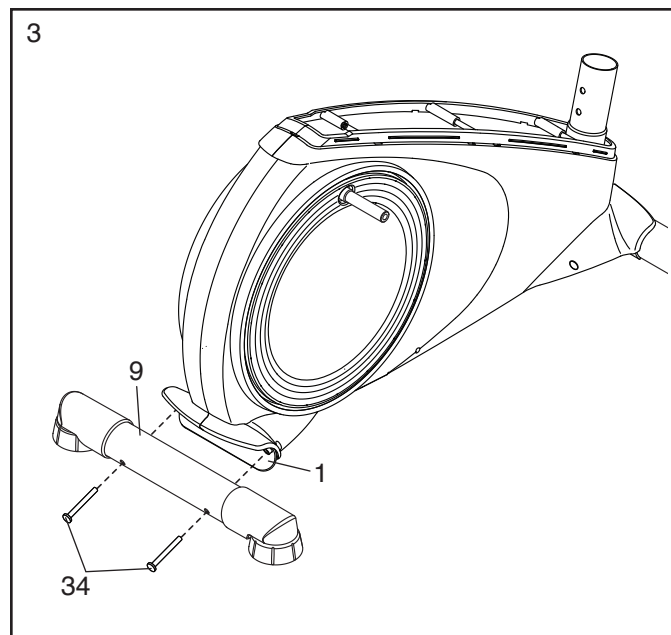
Orientez le Stabilisateur Avant (63) comme indiqué sur l'autocollant. **Assurez-vous que les grands trous sur le Stabilisateur Avant sont en face du Cadre (1).**

Pendant qu'une autre personne soulève la partie avant du Cadre (1), attachez le Stabilisateur Avant (63) au Cadre à l'aide de deux Vis M10 x 68mm (34).



3. Orientez le Stabilisateur Arrière (9) comme indiqué sur l'autocollant.

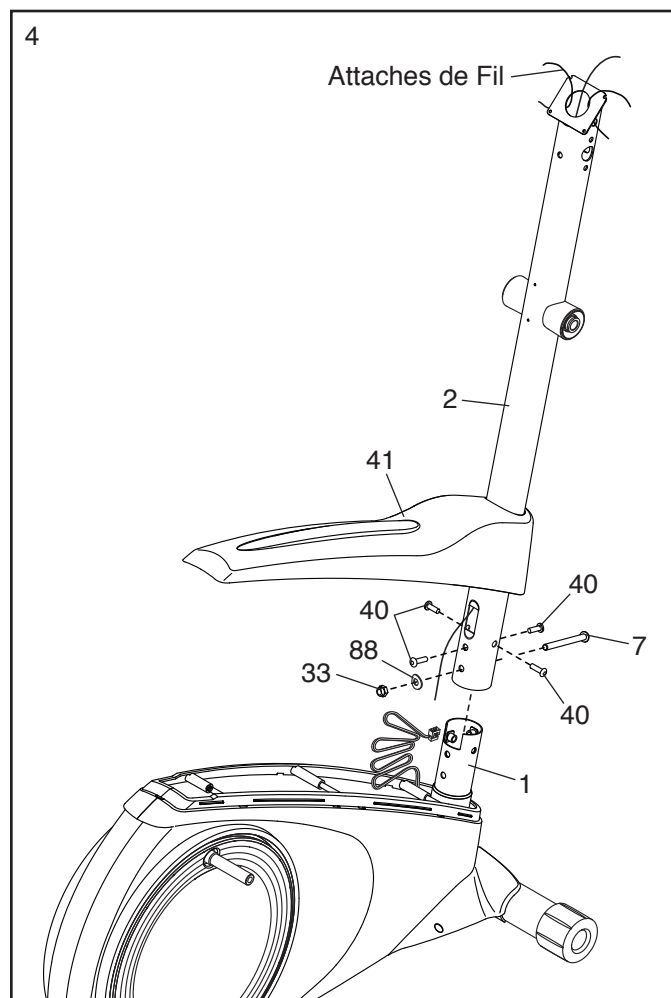
Pendant qu'une autre personne soulève la partie arrière du Cadre (1), attachez le Stabilisateur Arrière (9) au Cadre à l'aide de deux Vis M10 x 68mm (34).



4. Orientez le Montant (2) et le Boîtier Supérieur (41) comme sur le schéma. Glissez le Boîtier Supérieur vers le haut sur le Montant. **Ne retirez pas les attaches de fil du Montant.**

Ensuite, glissez le Montant (2) dans le Cadre (1).

Attachez le Montant (2) à l'aide de quatre Vis M10 x 20mm (40), un Boulon M10 x 77mm (7), un Rondelle Courbée M10 (88) et un Écrou de Verrouillage M10 (33). **Ne serrez pas encore les Vis et le Boulon.**

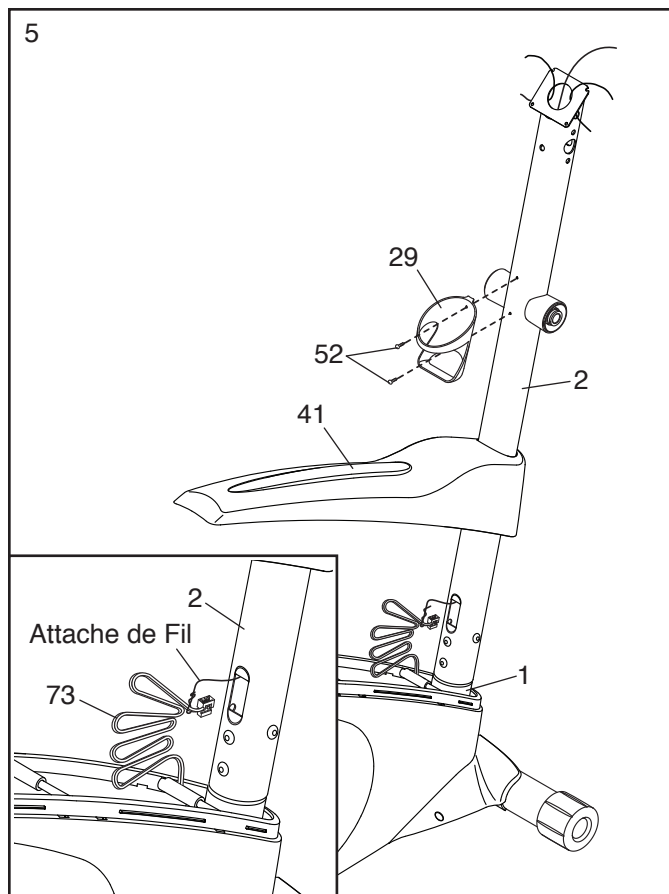


5. **Voir le schéma encadré.** Trouvez l'attache de fil dans la partie inférieure du Montant (2). Attachez l'attache de fil au Groupement de Fils (73). Ensuite, tirez l'extrémité supérieure de l'attache de fil jusqu'à ce que le Groupement de Fils sorte du haut du Montant.

**Conseil : pour que le Groupement de Fils (73) ne tombe pas à l'intérieur du Montant (2), attachez-le fermement avec l'attache de fil.**

Ensuite, glissez le Boîtier Supérieur (41) vers le bas jusqu'au Cadre (1). **N'enfoncez pas encore le Boîtier Supérieur en place.**

Ensuite, attachez le Porte-bouteille (29) au Montant (2) à l'aide de deux Vis M4 x 16mm (52).

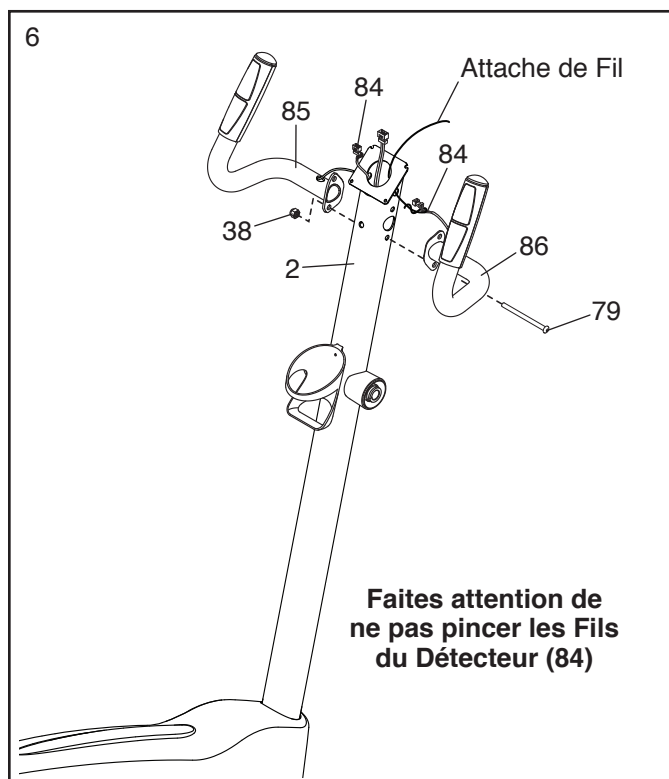


6. Identifiez les Guidons Gauche et Droit (85, 86).

**Conseil : faites attention de ne pas pincer les Fils du Détecteur (84).** Attachez les Guidon Gauche et Droit (85, 86) au Montant (2) à l'aide d'un Boulon M8 x 77mm (79) et d'un Écrou de Blocage M8 (38). **Ne serrez pas encore le Boulon.**

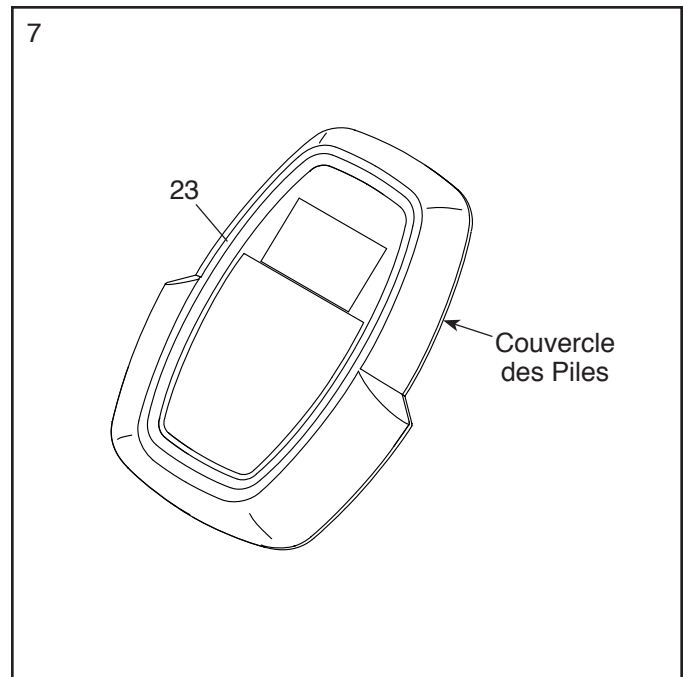
**Assurez-vous que le Boulon M8 x 77mm (79) est enfoncé dans le trou inférieur dans les Guidons Gauche et Droit (85, 86) et le Montant (2).**

Ensuite, trouvez les attaches de fil à l'intérieur du Montant (2). Attachez les extrémités inférieures des attaches de fil aux Fils du Détecteur (84). Ensuite, tirez les extrémités supérieures des attaches de fil vers le haut hors du sommet du Montant.



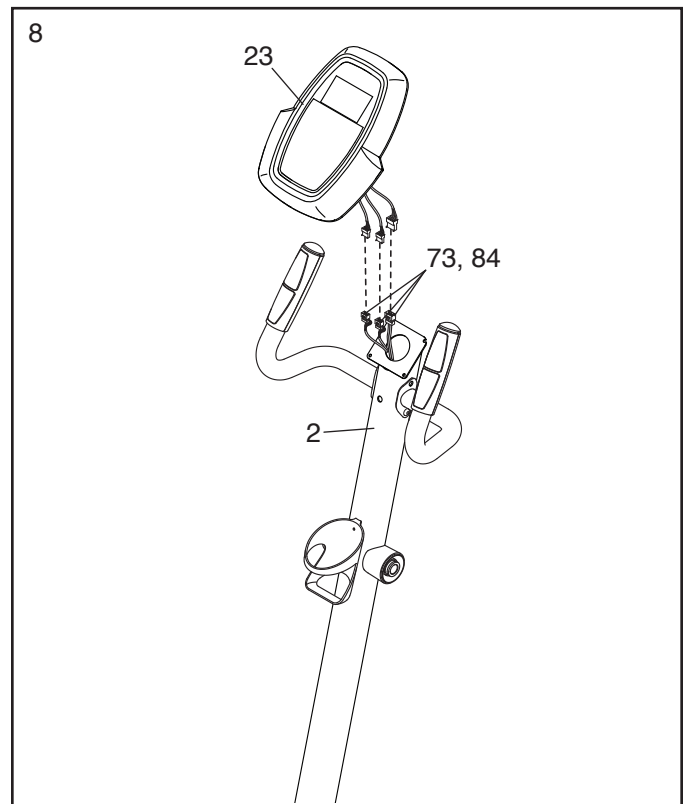
7. La Console (23) peut fonctionner avec quatre piles AA (non incluses) ; des piles alcalines sont conseillées. Évitez de mélanger des piles anciennes et des piles neuves, ou des piles alcalines, standards et rechargeables. **IMPORTANT : si la Console a été exposée à des températures froides, laissez-la se réchauffer à la température ambiante avant d'installer les piles. Si vous ne suivez pas cette consigne, les écrans de la console ou d'autres composants électroniques risquent de s'endommager.**

Enlevez le couvercle du compartiment des piles situé à l'arrière de la Console (23) et insérez les piles dans le compartiment. **Assurez-vous que les piles sont orientées comme indiqué sur le schéma placé à l'intérieur du compartiment des piles.** Ensuite, remplacez le couvercle des piles.



8. Retirez et jetez les attache-fils du Groupement de Fils (73) et des Fils du Détecteur (84).

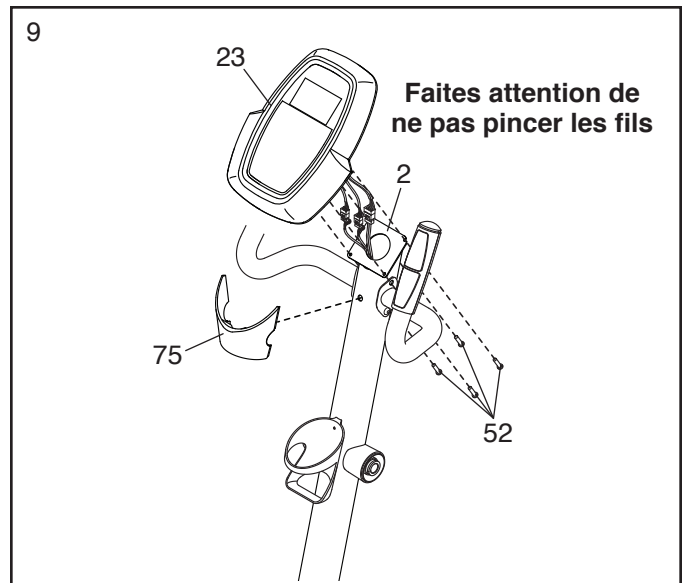
Pendant qu'une autre personne tient la Console (23) près du Montant (2), branchez les fils de la Console aux Groupement de Fils (73) et aux Fils du Détecteur (84).



9. Insérez l'excédent de fils dans le Montant (2) ou dans la Console (23).

Enfoncez le Boîtier Arrière du Montant (75) au Montant (2). Demandez à une autre personne de tenir le Boîtier Arrière du Montant en place.

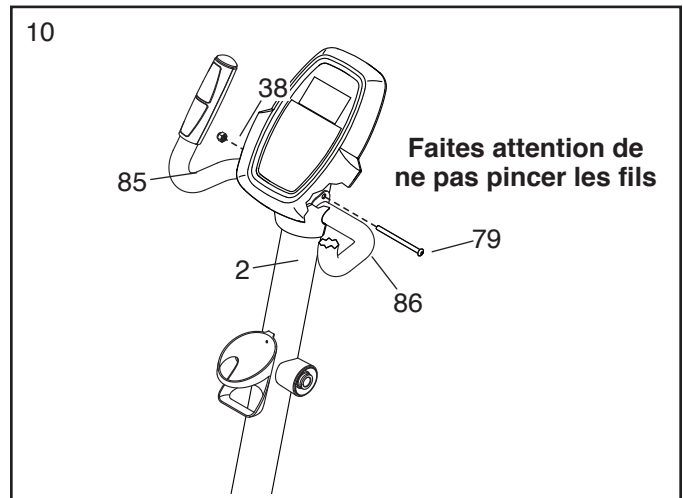
**Conseil : faites attention de ne pas pincer les fils.** Attachez la Console (23) au Montant (2) à l'aide de quatre Vis M4 x 16mm (52) ; **vissez les quatre Vis de quelques tours chacune avant de toutes les serrer.**



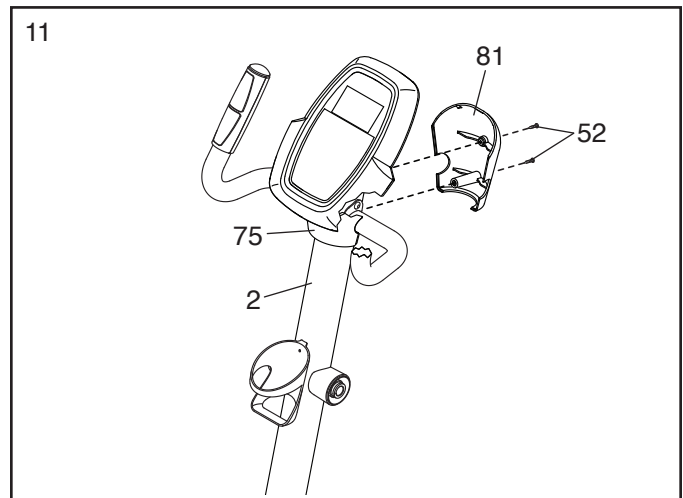
10. Terminez d'attacher les Guidons Gauche et Droit (85, 86) au Montant (2) à l'aide d'un Boulon M8 x 77mm (79) et d'un Écrou de Blocage M8 (38)

**Conseil : alors que vous insérez le Boulon M8 x 77mm (79), faites attention de ne pas pincer ou abîmer les fils à l'intérieur du Montant (2).**

**Voir l'étape 6.** Vissez le Boulon M8 x 77mm (79).



11. Attachez le Boîtier Avant du Montant (81) au Montant (2) et au Boîtier Arrière du Montant (75) à l'aide de deux Vis M4 x 16mm (52).



12. Identifiez le Bras PSC Droit (8).

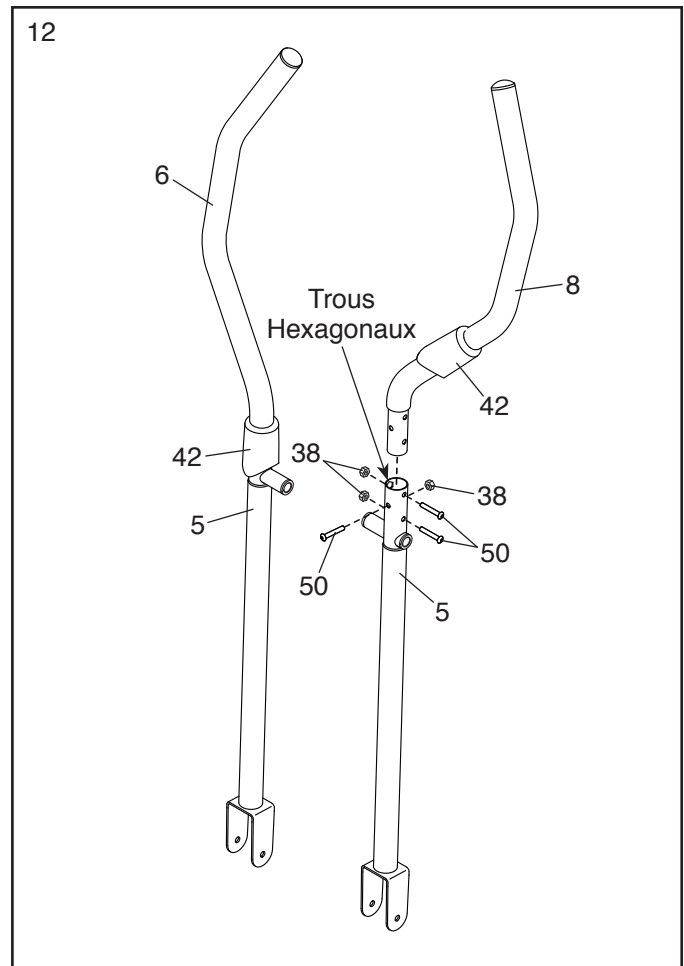
Glissez un Boîtier du Bras PSC (42) vers le haut sur le Bras PSC Droit (8).

Ensuite, insérez le Bras PSC Droit (8) dans une Jambe PSC (5).

**Conseil : demandez à une autre personne de tenir le Boîtier du Bras PSC (42) pendant que vous effectuez cette étape :**

Attachez le Bras PSC Droit (8) à l'aide de trois Boulons M8 x 41mm (50) et trois Écrous de Blocage M8 (38). **Assurez-vous que les Écrous de Blocage sont à l'intérieur des trous hexagonaux.**

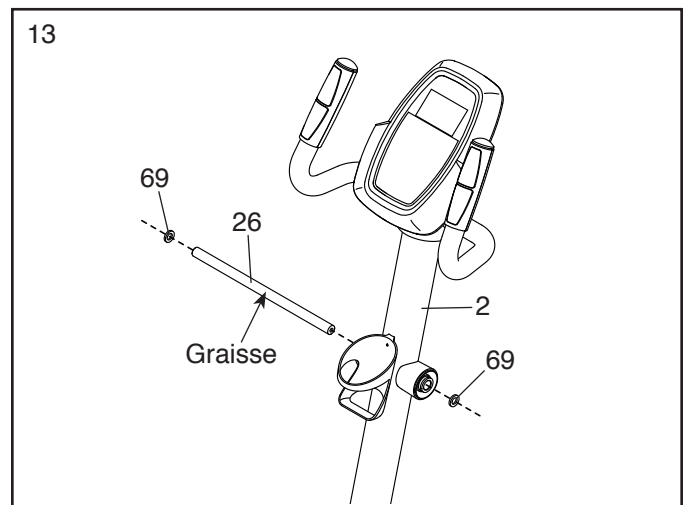
**Assemblez le Bras PSC Gauche (6) et l'autre Jambe PSC (5) de la même façon.**



13. Insérez l'Essieu de Pivot (26) dans le Montant (2), puis centrez l'Essieu de Pivot.

À l'aide d'un petit sac en plastique pour éviter de salir vos doigts, appliquez une quantité généreuse de la graisse incluse sur les deux extrémités de l'Essieu de Pivot (26).

Ensuite, glissez une Rondelle Ondulée (69) de chaque côté de l'Essieu de Pivot (26).



14. Orientez une Bague d'Espacement du Bras PSC (47) comme sur le schéma. Glissez la Bague d'Espacement du Bras PSC sur le côté droit de l'Essieu de Pivot (26).

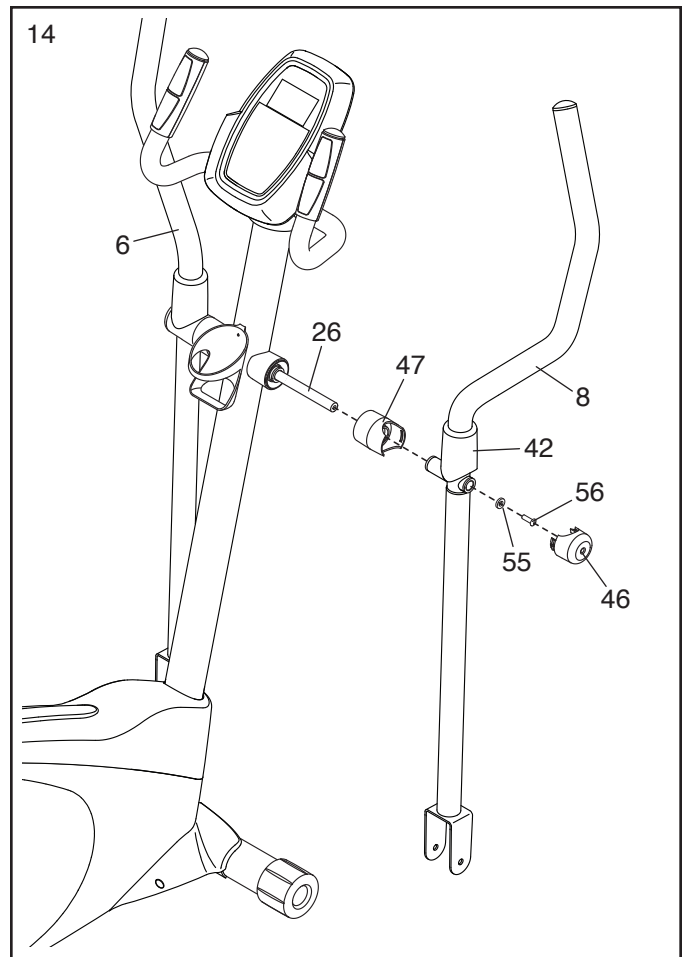
Ensuite, glissez le Bras PSC Droit (8) sur le côté droit de l'Essieu de Pivot (26).

**Répétez cette étape de l'autre côté de l'elliptique.**

Vissez une Vis M8 x 25mm (56) et une Rondelle M8 (55) dans chacune des extrémités de l'Essieu de Pivot (26), **en même temps**.

Ensuite, glissez le Boîtier du Bras PSC (42) droit vers le haut. Enfoncez ensuite les languettes de l'Embout de l'Essieu (46) dans la Bague d'Espacement du Bras PSC (47). **Répétez cette étape de l'autre côté de l'elliptique.**

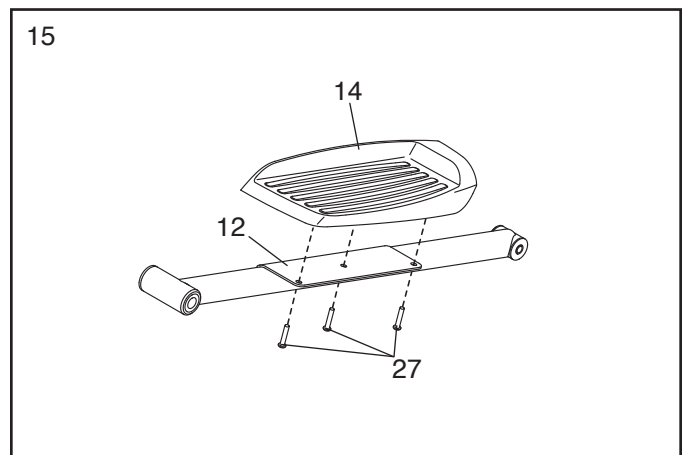
Glissez ensuite, le Boîtier du Bras PSC (42) vers le bas pour recouvrir les Boulons M8 x 41mm (non illustrés). **Répétez cette étape de l'autre côté de l'elliptique.**



15. Identifiez la Pédale Droite (14) et le Bras Droit de la Pédale (12).

Attachez la Pédale Droite (14) sur le Bras Droit de la Pédale (12) à l'aide de trois Vis M8 x 10mm (27) ; **vissez les trois Vis de quelques tours chacune avant de toutes les serrer.**

**Assemblez la Pédale Gauche (non illustrée) et le Bras Gauche de la Pédale (non illustré) de la même façon.**



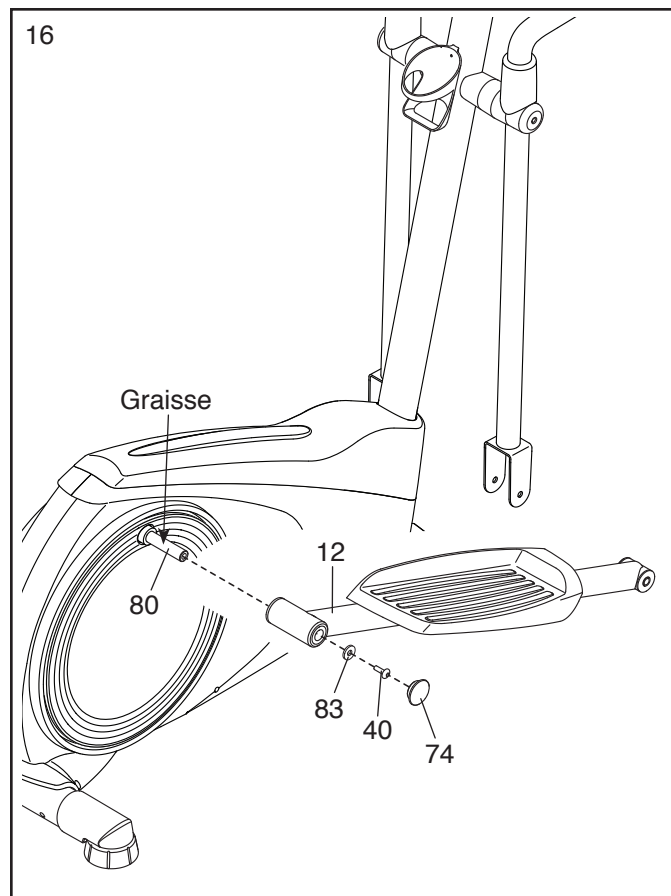
16. Appliquez un peu de graisse sur l'Essieu du Bras Droit du Pédalier (80).

Glissez le Bras Droit de la Pédale (12) dans l'essieu sur le Bras Droit du Pédalier (80).

Ensuite, glissez une Rondelle M10 x 28mm (83) sur une Vis M10 x 20mm (40), puis serrez la Vis dans l'Essieu.

Ensuite, enfoncez un Embout du Bras de la Pédale (74) dans le Bras Droit de la Pédale (12).

**Répétez cette étape de l'autre côté de l'elliptique.**



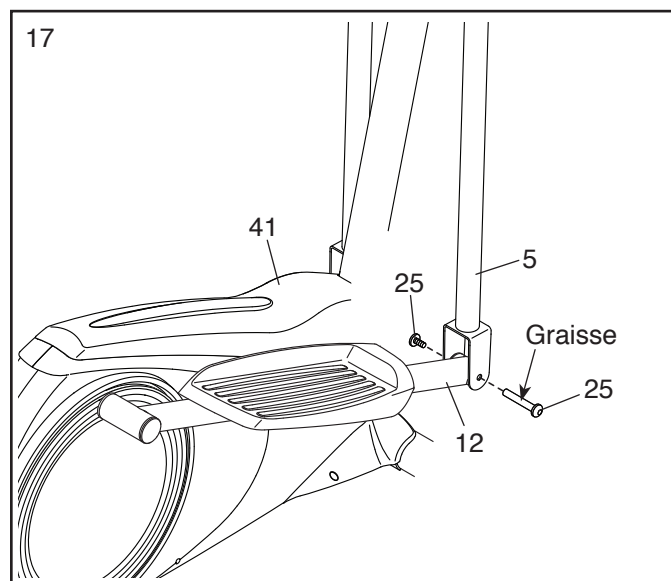
17. Voir les étapes de l'assemblage 4 et 5. Serrez les Vis M10 x 20mm (40) et le Boulon M10 x 77mm (7). Ensuite, enfoncez le Boîtier Supérieur (41) en place.

Appliquez une petite quantité de graisse sur un Jeu de Boulons M6 (25).

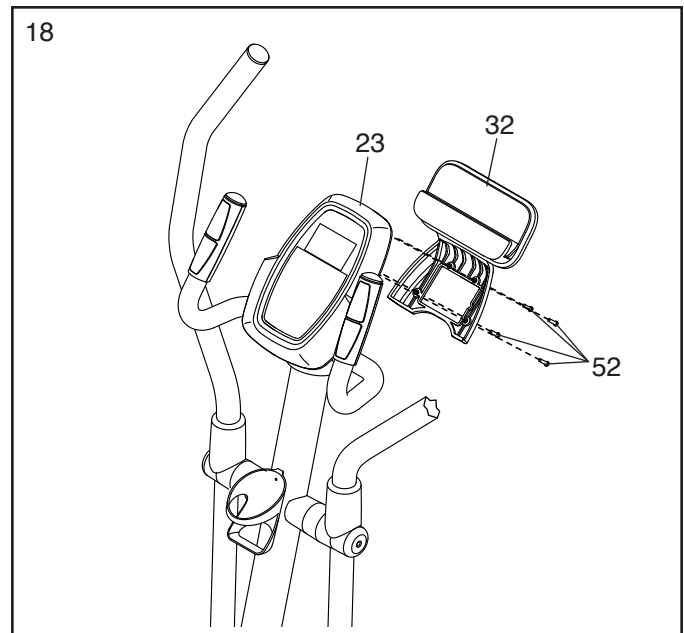
Tenez l'extrémité du Bras Droit de la Pédale (12) à l'intérieur du support de la Jambe PSC (5) droite.

Attachez la Jambe PSC (5) droite sur le Bras Droit de la Pédale (12) à l'aide du Jeu de Boulons M6 (25).

**Répétez cette étape de l'autre côté de l'elliptique.**



18. Attachez le Porte-tablette (32) au dos de la Console (23) à l'aide de quatre Vis M4 x 16mm (52) ; **vissez toutes les Vis de quelques tours chacune avant de toutes les serrer.**

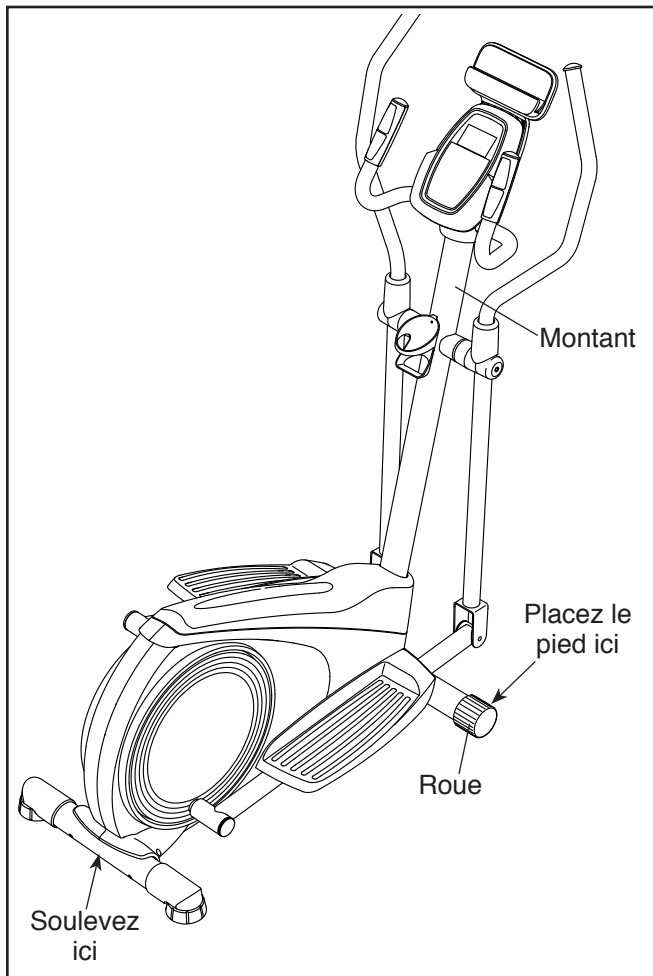


19. **Assurez-vous que toutes les pièces de l'elliptique sont correctement serrées.** Remarque : des pièces supplémentaires sont peut-être incluses. Pour protéger votre sol ou votre moquette, placez un tapis sous l'elliptique.

# COMMENT UTILISER L'ELLIPTIQUE

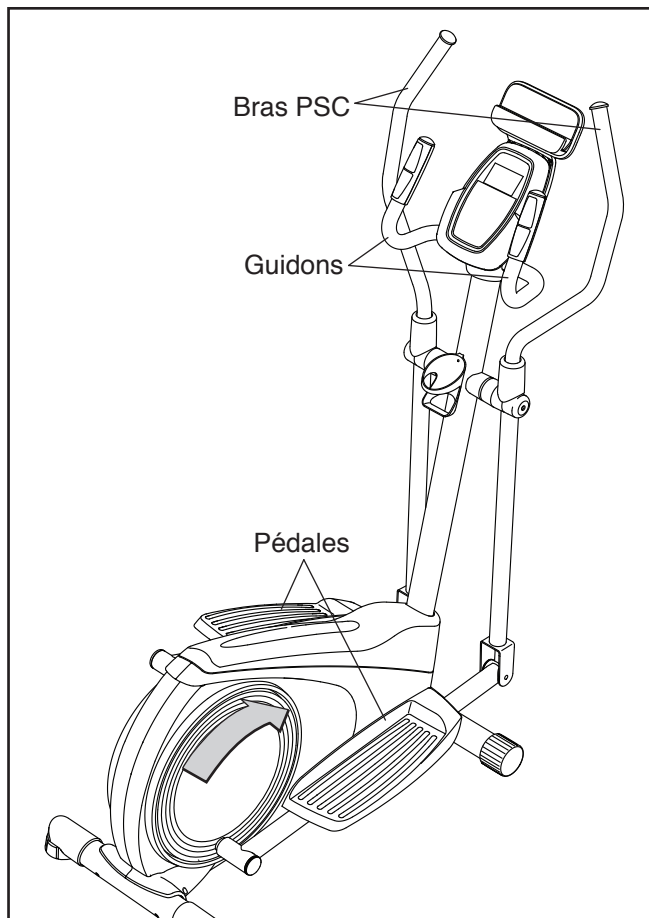
## COMMENT DÉPLACER L'ELLIPTIQUE

À cause de la taille et du poids de l'elliptique, il faut être deux pour le déplacer. Tenez-vous debout devant l'elliptique, tenez le montant et placez un pied contre une des roues avant. Tirez le montant et demandez à une autre personne de soulever le stabilisateur arrière jusqu'à ce que l'elliptique puisse rouler sur les roues. Déplacez doucement l'elliptique jusqu'à l'emplacement souhaité, puis baissez-le jusqu'au sol.



## COMMENT S'ENTRAÎNER SUR L'ELLIPTIQUE

Pour monter sur l'elliptique, tenez les guidons ou les bras pour la partie supérieure de corps (PSC) et posez un pied sur la pédale la plus basse. Ensuite, posez l'autre pied sur l'autre pédale.

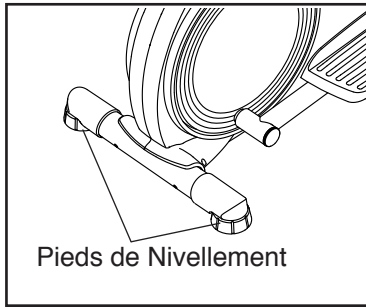


Appuyez sur les pédales jusqu'à ce qu'elles tournent en effectuant un mouvement continu. **Remarque : les pédales peuvent tourner dans les deux sens. Il est recommandé de tourner les pédales dans le sens de la flèche ; toutefois, pour varier l'exercice, vous pouvez tourner les pédales dans le sens inverse.**

Pour descendre de l'elliptique, attendez que les pédales soient complètement immobiles. **Remarque : l'elliptique n'est pas équipé d'une roue libre ; les pédales continueront à tourner jusqu'à l'arrêt complet de la roue libre.** Lorsque les pédales sont immobiles, retirez d'abord le pied de la pédale la plus haute. Ensuite, descendez de la pédale la plus basse.

## COMMENT NIVELER L'ELLIPTIQUE

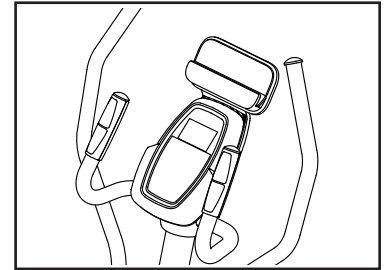
Si l'elliptique est légèrement bancal durant son utilisation, tournez un ou les deux pieds de nivellement sous le stabilisateur arrière jusqu'à ce que l'elliptique soit stable.



## COMMENT UTILISER LE PORTE-TABLETTE

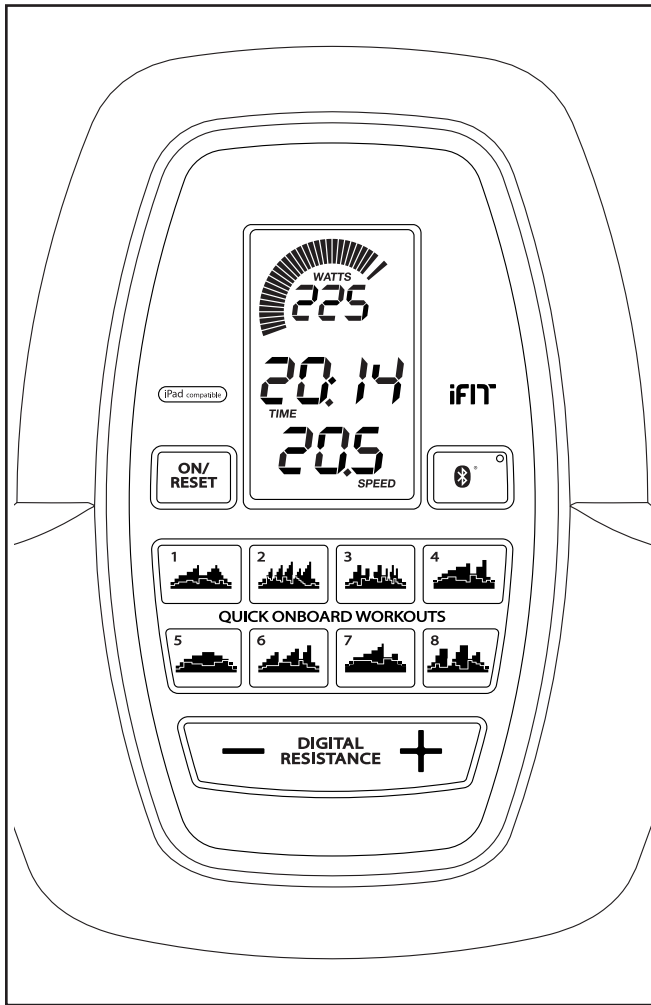
**IMPORTANT : le porte-tablette est conçu pour tenir la plupart des tablettes de taille standard et les smartphones. Ne placez pas d'autres appareils électroniques ou des objets dans le porte-tablette.**

Pour insérer une tablette ou un smartphone dans le porte-tablette, placez le rebord inférieur de la tablette dans la gouttière.



**Assurez-vous que la tablette ou le smartphone est bien maintenu en place dans le porte-tablette.** Suivez ces étapes à l'envers pour retirer la tablette ou le smartphone du porte-tablette.

## SCHÉMA DE LA CONSOLE



## CARACTÉRISTIQUES DE LA CONSOLE

La console de pointe offre un large choix de fonctionnalités conçues pour rendre vos entraînements plus efficaces et plus agréables.

Quand vous utilisez le mode manuel de la console, vous pouvez changer la résistance des pédales d'une simple pression de touche. Pendant que vous vous entraînez, la console affiche en continu des données sur votre entraînement. Vous pouvez également mesurer votre rythme cardiaque à l'aide du détecteur du rythme cardiaque de la poignée ou d'un détecteur du rythme cardiaque compatible. **Voir la page 23 pour des informations pour acheter un détecteur du rythme cardiaque du torse en option.**

La console offre aussi un choix d'entraînements intégrés rapides. Ces programmes changent automatiquement la résistance des pédales et vous invitent à varier votre vitesse tout en vous guidant lors d'entraînements efficaces.

Vous pouvez même connecter votre tablette sur la console et utiliser l'appli pour iFit® Bluetooth Tablet pour enregistrer des données sur votre entraînement et en effectuer le suivi.

**Pour utiliser le mode manuel**, voir la page 19.

**Pour utiliser un entraînement intégré rapide**, voir la page 21.

**Pour connecter votre tablette à la console**, voir la page 22. **Pour connecter votre détecteur du rythme cardiaque**, voir la page 23 **Pour changer les réglages de la console**, voir la page 23.

Avant d'utiliser la console, assurez-vous que des piles y sont installées (voir l'étape 7 à la page 10). Si l'écran est recouvert d'un film en plastique transparent, retirez le film.

## COMMENT UTILISER LE MODE MANUEL

### 1. Allumez la console.

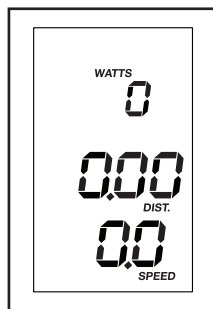
Appuyez sur n'importe quelle touche ou commencez à pédaler pour allumer la console.

Quand vous allumez la console, l'écran s'allume, une tonalité retentit et la console est prête à l'utilisation.

### 2. Sélectionnez le mode manuel.

Quand vous allumez la console, le mode manuel est sélectionné automatiquement.

Si vous avez sélectionné un entraînement, sélectionnez de nouveau le mode manuel en appuyant sur la touche On/Reset (marche/réinitialisé).



### 3. Commencez à pédaler et changez la résistance des pédales comme vous le désirez.

Pendant que vous pédalez, changez la résistance des pédales en appuyant sur les touches d'augmentation et de diminution de Digital Resistance (résistance numérique).

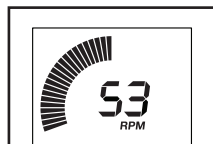


Remarque : quand vous appuyez sur une touche, les pédales mettent quelques instants à atteindre la résistance sélectionnée.

### 4. Suivez votre progression sur l'écran.

#### Le compteur de

**vitesse** : cet écran affiche une représentation visuelle de la vitesse des pédales. Alors que vous augmentez ou diminuez votre vitesse, des barres apparaissent ou disparaissent sur le compteur de vitesse.

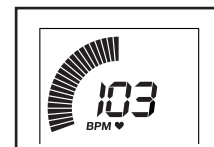


Remarque : durant un entraînement intégré rapide, cet écran affiche une zone d'objectif de vitesse pour chaque segment de l'entraînement.

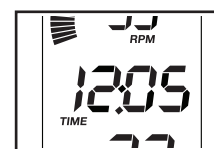
**L'écran supérieur** : cet écran affiche la vitesse des pédales en tours par minute (RPM) et la quantité d'énergie que vous générez en watts. L'écran passe d'un mode à l'autre toutes les quelques secondes.

Cet écran affiche également le niveau de résistance des pédales pendant quelques secondes chaque fois que la résistance change.

L'écran affiche également votre rythme cardiaque (BPM) lorsque vous utilisez le détecteur du rythme cardiaque de la poignée ou un détecteur du rythme cardiaque compatible (voir l'étape 5).

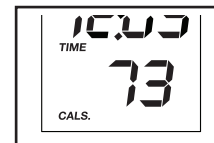


**L'écran central** : cet écran affiche la distance (Dist.) parcourue en pédalant, en miles ou en kilomètres, ainsi que le temps écoulé. L'écran passe d'un mode à l'autre toutes les quelques secondes.



Remarque : durant un entraînement intégré rapide, l'écran affiche le temps restant avant la fin de l'entraînement plutôt que le temps écoulé.

**L'écran inférieur** : cet écran affiche la vitesse des pédales, en miles/heure ou en kilomètres/heure, et le nombre de calories (Cals.) brûlées. L'écran passe d'un mode à l'autre toutes les quelques secondes.



Pour mettre la console en veille, cessez de pédaler. Quand la console est en veille, les affichages le sont aussi. Pour reprendre l'entraînement, recommencez simplement à pédaler.

Pour remettre les affichages à zéro, appuyez sur la touche On/Reset.

Remarque : la console peut afficher la vitesse des pédales et la distance en miles ou en kilomètres. Pour changer l'unité de mesure, voir la section LE MODE DES RÉGLAGES à la page 23.

## 5. Mesurez votre rythme cardiaque, si désiré.

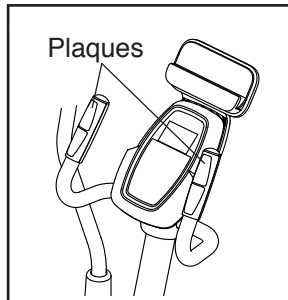
Vous pouvez mesurer votre rythme cardiaque à l'aide du détecteur du rythme cardiaque de la poignée ou d'un détecteur du rythme cardiaque compatible. **Pour des informations pour acheter un détecteur du rythme cardiaque du torse en option, voir la page 23.**

La console est compatible avec les détecteurs du rythme cardiaque intelligents de type BLUETOOTH®. Pour connecter votre détecteur du rythme cardiaque à la console, voir la page 23.

**Remarque : si vous utilisez les deux détecteurs du rythme cardiaque en même temps, le détecteur du rythme cardiaque intelligent de type BLUETOOTH aura priorité.**

**Si les plaques métalliques du détecteur du rythme cardiaque de la poignée sont recouvertes d'un film en plastique transparent, retirez le film. De plus, assurez-vous que vos mains sont propres.**

Pour mesurer votre rythme cardiaque, tenez le détecteur du rythme cardiaque de la poignée en plaçant la paume de vos mains contre les plaques. **Évitez de bouger les mains de manière excessive ou de trop serrer les plaques.**



Lorsque votre pouls est détecté, votre rythme cardiaque s'affiche sur l'écran. **Pour une lecture plus précise de votre rythme cardiaque, tenez les plaques pendant au moins 15 secondes.**

Si votre rythme cardiaque ne s'affiche pas, assurez-vous que vos mains sont placées comme décrit. Évitez de trop bouger les mains ou de trop serrer les plaques. Pour obtenir les meilleurs résultats, nettoyez les plaques à l'aide d'un chiffon doux ; **ne nettoyez jamais les plaques avec de l'alcool ou des produits abrasifs ou chimiques.**

## 6. Lorsque vous avez terminé vos exercices, la console s'éteint automatiquement.

Si les pédales ne sont pas tournées pendant plusieurs secondes, une série de tonalités retentit, puis la console et les affichages se mettent en veille.

Si les pédales ne bougent pas pendant plusieurs minutes, la console s'éteint et les affichages se remettent à zéro.

## COMMENT UTILISER UN ENTRAÎNEMENT INTÉGRÉ RAPIDE

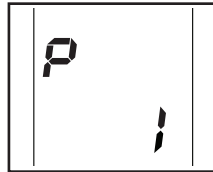
### 1. Allumez la console.

Appuyez sur n'importe quelle touche ou commencez à pédaler pour allumer la console.

Quand vous allumez la console, l'écran s'allume, une tonalité retentit et la console est prête à l'utilisation.

### 2. Sélectionnez un entraînement intégré rapide.

Pour sélectionner un entraînement intégré rapide, appuyez sur la touche Quick Onboard Workouts (entraînements intégrés rapides) de votre choix. Le nom de l'entraînement s'affiche sur l'écran.



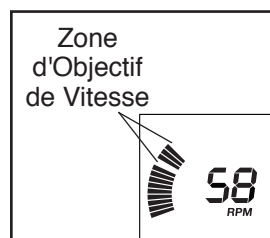
### 3. Commencez l'entraînement.

Commencez à pédaler pour lancer l'entraînement.

Chaque entraînement est divisé en segments d'une minute. Un niveau de résistance et un objectif de vitesse sont programmés pour chaque segment. Remarque : la même résistance et/ou le même objectif de vitesse peuvent être programmés pour des segments consécutifs.

À la fin de chaque segment de l'entraînement, une série de tonalités retentit, puis le niveau de résistance pour le segment suivant apparaît sur l'écran supérieur pendant quelques secondes pour vous prévenir. La résistance des pédales change à ce moment.

Le compteur de vitesse affiche alors deux barres qui clignotent représentant la zone d'objectif de vitesse pour le segment ; cette zone comprend plusieurs vitesses proches de quelques tours par minute de l'objectif de vitesse programmé pour le segment. Les barres fixes représentent votre vitesse de pédalage en cours.



Alors que vous vous entraînez, maintenez votre vitesse dans la zone d'objectif de vitesse du segment en cours en pédalant plus ou moins rapidement, ou en augmentant ou diminuant la résistance des pédales.

**IMPORTANT : l'objectif de vitesse est uniquement un outil de motivation. Il est important de pédaler à une vitesse qui vous semble confortable.**

Si le niveau de résistance du segment en cours est trop élevé ou trop faible, vous pouvez le changer en appuyant sur les touches Digital Resistance (résistance numérique). **IMPORTANT : quand le segment suivant de l'entraînement commence, l'elliptique se règle automatiquement sur la résistance programmée pour ce segment.**

Si vous ne pédalez plus pendant plusieurs secondes, une suite de tonalités retentit et l'entraînement se met en pause.

Pour reprendre l'entraînement, recommencez tout simplement à pédaler. L'entraînement continuera jusqu'à la fin du dernier segment de l'entraînement.

### 4. Suivez votre progression sur l'écran.

Voir l'étape 4 à la page 19.

### 5. Mesurez votre rythme cardiaque, si désiré.

Voir l'étape 5 à la page 20.

### 6. Lorsque vous avez terminé vos exercices, la console s'éteint automatiquement.

Voir l'étape 6 à la page 20.

## COMMENT CONNECTER VOTRE TABLETTE SUR LA CONSOLE

La console est adaptée aux connexions BLUETOOTH sur les tablettes au moyen de l'appli pour iFit Bluetooth Tablet, ainsi qu'aux détecteurs cardiaques compatibles. Remarque : les autres connexions BLUETOOTH ne sont pas prises en charge.

### 1. Téléchargez et installez l'appli pour iFit Bluetooth Tablet sur votre tablette.

Sur votre tablette iOS® ou Android<sup>MC</sup>, accédez à App Store<sup>MS</sup> ou Google Play<sup>MC</sup>, recherchez l'appli pour iFit Bluetooth Tablet et installez-la ensuite sur votre dispositif. **Veillez à ce que l'option BLUETOOTH soit activée sur votre tablette.**

Ouvrez ensuite l'appli pour iFit Bluetooth Tablet et suivez les directives pour établir un compte iFit et personnaliser vos réglages.

### 2. Connectez votre détecteur cardiaque sur la console, au besoin.

Si vous connectez votre détecteur cardiaque et votre tablette sur la console, **vous devez connecter le détecteur avant la tablette.** Référez-vous à la section COMMENT CONNECTER VOTRE DÉTECTEUR CARDIAQUE SUR LA CONSOLE à droite.

### 3. Connectez votre tablette sur la console.

Appuyez sur la touche Bluetooth Smart de la console ; le numéro d'appariement de la console s'affichera à l'écran. Suivez ensuite les directives de l'appli pour iFit Bluetooth Tablet pour connecter votre tablette sur la console.

Une fois la connexion établie, la DEL de la console passera au bleu fixe.

### 4. Enregistrez des données sur votre entraînement et effectuez-en le suivi.

Suivez les directives de l'appli pour iFit Bluetooth Tablet pour enregistrer des données sur votre entraînement et en effectuer le suivi.

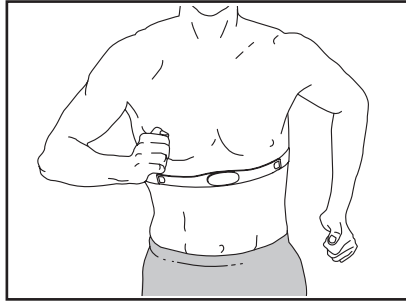
### 5. Déconnectez votre tablette de la console au besoin.

Pour déconnecter votre tablette de la console, sélectionnez d'abord l'option de déconnexion dans l'appli pour iFit Bluetooth Tablet. Ensuite, maintenez enfoncée la touche Bluetooth Smart de la console jusqu'à ce que la DEL de la console passe au vert fixe.

Remarque : toutes les connexions BLUETOOTH entre la console et d'autres dispositifs (dont tablettes, détecteurs cardiaques, etc.) seront rompues.

## LE DÉTECTEUR DU RYTHME CARDIAQUE DU TORSE EN OPTION

Que votre objectif soit de brûler de la graisse ou de fortifier votre système cardiovasculaire, la clé pour obtenir les meilleurs résultats est de maintenir un rythme cardiaque approprié durant vos entraînements. Le détecteur du rythme cardiaque du torse en option vous permettra de contrôler en permanence votre rythme cardiaque pendant vos exercices, et vous permettra ainsi d'atteindre vos objectifs personnels de remise en forme. **Pour acheter un détecteur du rythme cardiaque du torse, voir la page de couverture de ce manuel.**



Remarque : la console est compatible avec tous les modèles de détecteur du rythme cardiaque intelligents de type BLUETOOTH.

## COMMENT CONNECTER VOTRE DÉTECTEUR CARDIAQUE SUR LA CONSOLE

La console est compatible avec tous les détecteurs cardiaques BLUETOOTH Smart.

Pour connecter votre détecteur cardiaque BLUETOOTH Smart sur la console, appuyez sur la touche Bluetooth Smart de la console ; l'écran d'appariement de la console s'affichera à l'écran. Une fois la connexion établie, la DEL de la console clignotera deux fois en rouge.

Remarque : si plus d'un détecteur cardiaque compatible se situe près de la console, cette dernière se connectera sur le détecteur cardiaque émettant le signal le plus intense.

Pour déconnecter votre détecteur cardiaque de la console, maintenez enfoncée la touche Bluetooth Smart de la console jusqu'à ce que la DEL de la console passe au vert fixe.

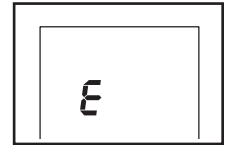
Remarque : toutes les connexions BLUETOOTH entre la console et d'autres dispositifs (dont tablettes, détecteurs cardiaques, etc.) seront rompues.

## LE MODE DES RÉGLAGES

La console est équipée d'un mode des réglages qui vous permet de sélectionner une unité de mesure pour la console, et de consulter les informations d'utilisation de l'appareil.

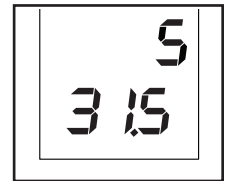
Pour sélectionner le mode des réglages, maintenez enfoncée la touche On/Reset (marche/réinitialisé) jusqu'à ce que le mode des réglages soit affiché sur l'écran.

La console peut afficher la vitesse des pédales et la distance en miles ou en kilomètres. La partie supérieure de l'écran affichera l'unité de mesure sélectionnée. Un « E » pour les miles anglais ou un « M » pour les kilomètres apparaît sur l'écran. Pour changer l'unité de mesure, appuyez plusieurs fois sur la touche 2 de Quick Onboard Workouts (entraînements intégrés rapides).



Remarque : quand vous changez les piles, il sera peut-être nécessaire de sélectionner de nouveau l'unité de mesure.

Appuyez plusieurs fois sur la touche 1 de Quick Onboard Workouts pour voir la distance totale et le nombre d'heures d'utilisation total. L'écran central affiche le nombre total d'heures d'utilisation de la console depuis l'achat de l'elliptique. L'écran inférieur affiche la distance (en miles ou kilomètres) parcourue sur l'elliptique en pédalant.



Pour quitter le mode des réglages, appuyez deux fois sur la touche On/Reset.

# ENTRETIEN ET RÉOLUTION DES PROBLÈMES

## ENTRETIEN

Un entretien régulier est important pour obtenir des performances optimales et limiter l'usure. Vérifiez et serrez correctement toutes les pièces de l'elliptique chaque fois qu'il est utilisé. Remplacez immédiatement toute pièce usée.

Pour nettoyer l'elliptique, utilisez un chiffon humide et un peu de savon doux. **IMPORTANT : pour ne pas endommager la console, gardez-la à l'écart de tout liquide et protégez-la des rayons directs du soleil. Quand vous rangez l'elliptique, retirez les piles de la console.**

## RÉSOLUTION DES PROBLÈMES DE CONSOLE

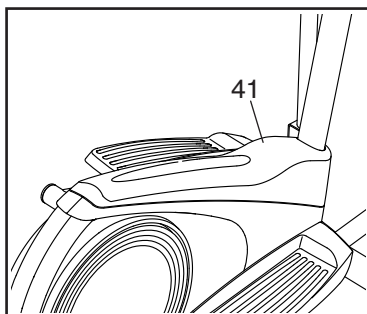
La plupart des problèmes de console est due à des piles usées. Pour changer les piles, voir l'étape 7 de l'assemblage à la page 10.

Si le détecteur du rythme cardiaque de la poignée ne fonctionne pas correctement, voir l'étape 5 à la page 20.

## COMMENT AJUSTER LE CAPTEUR MAGNÉTIQUE

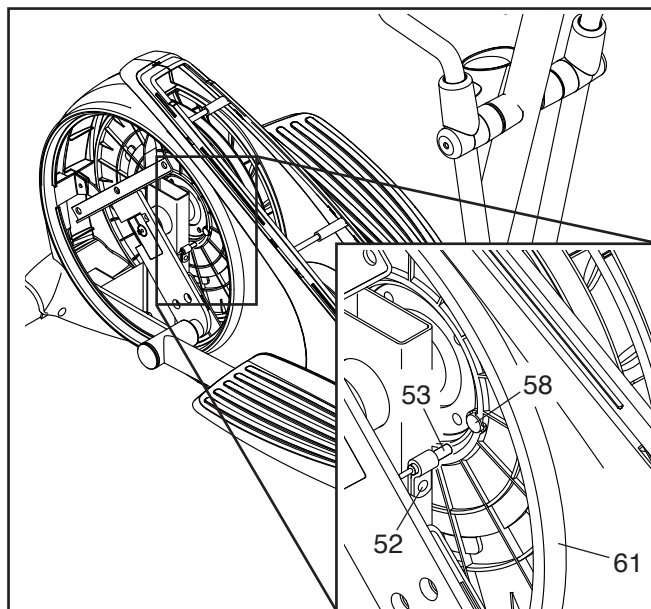
Si les données affichées sur la console semblent inexacts, le capteur magnétique doit être ajusté.

À l'aide d'un tourne-vis plat, retirez le Boîtier Supérieur (41).



Remarque : pour plus de clarté, le disque de la pédale droite n'est pas illustré sur le schéma ci-dessous.

Localisez le Capteur Magnétique (53). Desserrez, mais sans la retirer, la Vis M4 x 16mm (52).



Ensuite, tournez la Poulie (61) jusqu'à ce qu'un Aimant (58) soit aligné avec le Capteur Magnétique (53). Faites glisser le Capteur Magnétique de manière à le rapprocher ou l'éloigner légèrement de l'Aimant. Ensuite, resserrez la Vis M4 x 16mm (52). Tournez la Poulie pendant quelques instants.

Répétez ces étapes jusqu'à ce que la console affiche des données exactes.

Lorsque le capteur magnétique est correctement ajusté, réinstallez le boîtier supérieur.

## COMMENT AJUSTER LA COURROIE DE TRACTION

Si vous sentez que les pédales glissent quand vous pédalez, même quand la résistance est réglée sur le niveau le plus haut, vous devez ajuster la courroie de traction.

Pour ajuster la courroie de traction, vous devez retirer les bras des pédales, les disques des pédales et le capot gauche.

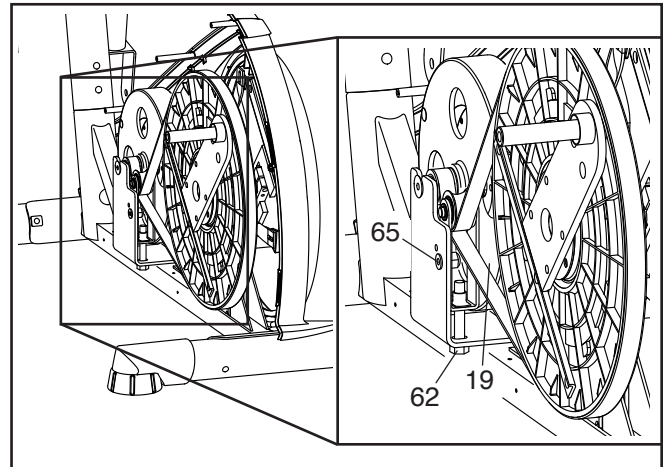
Tout d'abord, voir l'étape 17 à la page 14 et l'étape 16 à la page 14 pour retirer les Bras Gauche et Droit de la Pédale (11, 12).

Ensuite, voir le SCHÉMA DÉTAILLÉ A page 30. À l'aide d'un tournevis plat, retirez les Disques de la Pédale (15) gauche et droit.

Ensuite, retirez toutes les Vis M4 x 16mm (52) des Capots Gauche et Droit (3, 4).

Ensuite, retirez les deux Vis M6 x 18mm (43). Enfin, retirez le Capot Gauche (3).

Dévissez la Vis M8 x 22mm (65) et tournez le Boulon M10 x 60mm (62) jusqu'à ce que la Courroie de Traction (19) soit tendue.



Quand la Courroie de Traction (19) est tendue, serrez la Vis M8 x 22mm (65).

Ensuite, réattachez les capots, les disques des pédales et les bras des pédales.

# CONSEILS POUR L'EXERCICE

**⚠ AVERTISSEMENT** : avant de commencer ce programme d'exercice ou tout autre programme, consultez votre médecin. Ceci est particulièrement important pour les personnes de plus de 35 ans ou les personnes ayant des problèmes de santé.

Le détecteur cardiaque n'est pas un appareil médical. De nombreux facteurs peuvent affecter la lecture du rythme cardiaque. Le détecteur cardiaque est uniquement un outil pour l'exercice pour déterminer les fluctuations générales du rythme cardiaque.

Ces conseils pour l'exercice vous aideront à planifier votre programme d'exercice. Pour plus de détails sur l'exercice, procurez-vous un livre réputé sur le sujet ou consultez votre médecin. Gardez en tête qu'une alimentation équilibrée et un repos adéquat sont essentiels pour de bons résultats.

## INTENSITÉ DE L'EXERCICE

Que votre but soit de brûler de la graisse ou de fortifier votre système cardio-vasculaire, la clé pour obtenir des résultats est de s'entraîner à la bonne intensité. Vous pouvez utiliser votre rythme cardiaque comme repère pour trouver le niveau d'intensité adapté à vos objectifs. Le tableau ci-dessous indique les rythmes cardiaques recommandés pour brûler de la graisse et pour des exercices aérobics.

|     |     |     |     |     |     |     |    |
|-----|-----|-----|-----|-----|-----|-----|----|
| 165 | 155 | 145 | 140 | 130 | 125 | 115 | ❤️ |
| 145 | 138 | 130 | 125 | 118 | 110 | 103 | ❤️ |
| 125 | 120 | 115 | 110 | 105 | 95  | 90  | ❤️ |
| 20  | 30  | 40  | 50  | 60  | 70  | 80  |    |

Pour trouver le niveau d'intensité correct, trouvez votre âge en bas du tableau (les âges sont arrondis à la dizaine). Les trois nombres listés au-dessus de votre âge définissent votre « zone d'entraînement ». Le nombre le plus bas est le rythme cardiaque pour brûler de la graisse, le nombre du milieu est le rythme cardiaque pour brûler un maximum de graisse, et le nombre le plus haut est le rythme cardiaque pour des exercices aérobics.

**Brûler de la Graisse** — pour brûler efficacement de la graisse, vous devez vous entraîner à une intensité faible pendant une longue période de temps. Durant les premières minutes d'exercice, votre corps utilise des calories de glucide comme carburant. Votre corps ne commence à puiser dans ses réserves de graisse qu'après plusieurs minutes d'effort. Si votre but est de brûler de la graisse, réglez l'intensité de votre exercice jusqu'à ce que votre rythme cardiaque soit proche du nombre le plus bas de votre zone d'entraînement. Pour brûler un maximum de graisse, entraînez-vous avec votre rythme cardiaque proche du nombre du milieu de votre zone d'entraînement.

**Exercices Aérobics** — si votre but est de renforcer votre système cardio-vasculaire, vous devez faire des exercices aérobics, ce qui veut dire de l'exercice qui requiert de grandes quantités d'oxygène pendant une période de temps prolongée. Pour des exercices aérobics, réglez votre intensité jusqu'à ce que votre rythme cardiaque soit proche du nombre le plus haut dans votre zone d'entraînement.

## CONSEILS POUR L'ENTRAÎNEMENT

**Échauffement** — commencez avec 5 à 10 minutes d'étirements et d'exercices légers. L'échauffement fait monter la température de votre corps, augmente les battements de votre cœur, et accélère votre circulation pour vous préparer à l'effort.

**Exercices dans la Zone d'Entraînement** — entraînez-vous pendant 20 à 30 minutes avec votre rythme cardiaque dans votre zone d'entraînement. (Durant les premières semaines de votre programme d'exercice, ne maintenez pas votre rythme cardiaque dans votre zone d'entraînement pendant plus de 20 minutes.) Respirez profondément et de manière régulière quand vous vous entraînez ; ne retenez jamais votre souffle.

**Retour à la Normale** — finissez avec 5 à 10 minutes d'étirements. Les étirements rendent vos muscles plus flexibles et aident à prévenir les problèmes qui surviennent après l'entraînement.

## FRÉQUENCE DE L'EXERCICE

Pour maintenir ou améliorer votre forme physique, effectuez trois entraînements par semaine, avec au moins un jour de repos entre chaque entraînement. Après quelques mois d'exercice régulier, vous pouvez effectuer jusqu'à cinq entraînements par semaine, si désiré. Gardez à l'esprit que la clé du succès est de faire de vos entraînements un élément agréable et régulier de votre vie de tous les jours.

## SUGGESTION D'ÉTIREMENTS

La position correcte pour plusieurs étirements de base est illustrée à droite. Bougez doucement quand vous vous étirez—ne faites pas de rebonds.

### 1. Étirement vers les Orteils

Debout, les genoux légèrement pliés, penchez-vous vers l'avant au niveau des hanches. Laissez votre dos et vos épaules se détendre alors que vous allongez les mains vers vos orteils, aussi loin que possible. Tenez la position en comptant jusqu'à 15 puis détendez-vous. Répétez trois fois. Zones ciblées : cuisses, arrière des genoux, dos.

### 2. Étirement des Cuisses

Asseyez-vous sur le sol avec une jambe tendue. Ramenez la plante du pied opposé vers vous et placez-la contre l'intérieure de la cuisse de la jambe tendue. Essayez de toucher vos orteils autant que possible. Tenez la position en comptant jusqu'à 15 puis détendez-vous. Répétez trois fois pour chaque jambe. Zones ciblées : cuisses, bas du dos et aine.

### 3. Étirement des Mollets et Tendons d'Achille

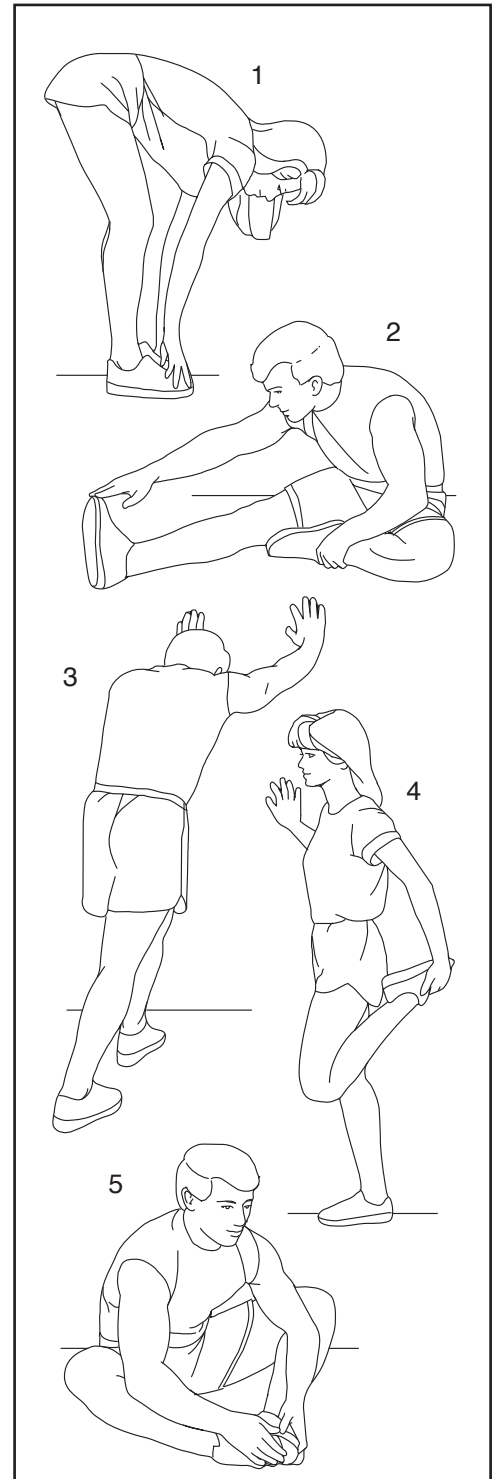
Une jambe devant l'autre, tendez les mains vers l'avant et placez-les contre un mur. Gardez la jambe arrière bien droite et le pied arrière à plat sur le sol. Pliez la jambe avant, penchez-vous vers l'avant et poussez les hanches vers le mur. Tenez la position en comptant jusqu'à 15 puis détendez-vous. Répétez trois fois pour chaque jambe. Pour un étirement supplémentaire des tendons d'Achille, pliez aussi la jambe arrière. Zones ciblées : mollets, tendons d'Achille et chevilles.

### 4. Étirement des Quadriceps

Avec une main contre un mur pour garder votre équilibre, attrapez un de vos pieds derrière vous avec l'autre main. Tirez votre pied aussi proche que possible de vos fessiers. Tenez la position en comptant jusqu'à 15 puis détendez-vous. Répétez trois fois pour chaque jambe. Zones ciblées : quadriceps et muscles des hanches.

### 5. Étirement de la Cuisse Intérieure

Asseyez-vous par terre, les pieds joints par la plante, les genoux vers l'extérieur. Tirez vos pieds vers l'aine, autant que possible. Tenez la position en comptant jusqu'à 15 puis détendez-vous. Répétez trois fois. Zones ciblées : quadriceps et muscles des hanches.



---

# REMARQUES

# LISTE DES PIÈCES

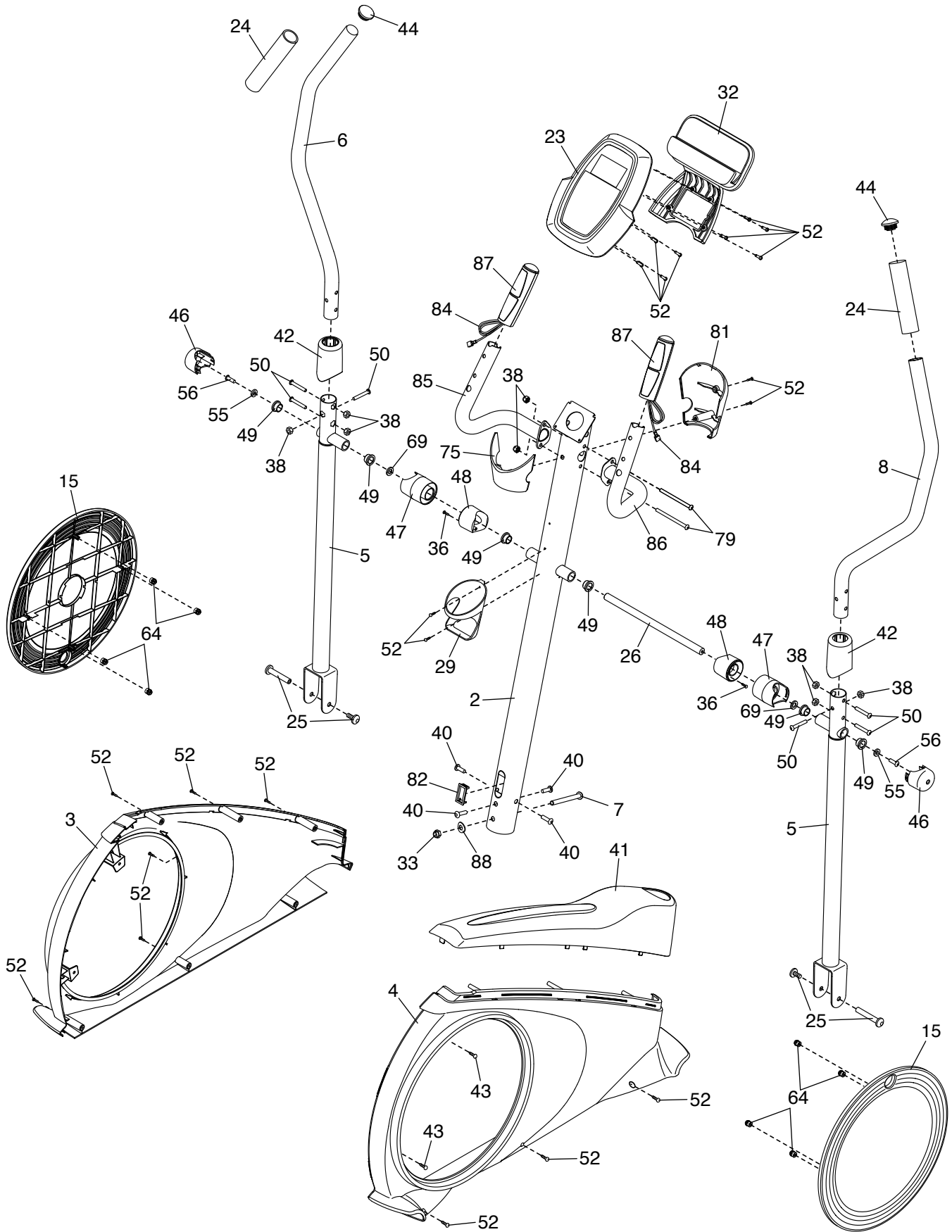
N° du Modèle GGEL62915C.0 R1116A

| N° | Qté. | Description                              | N° | Qté. | Description                            |
|----|------|--|----|------|--|
| 1  | 1    | Cadre                                    | 46 | 2    | Embout de l'Essieu                     |
| 2  | 1    | Montant                                  | 47 | 2    | Bague d'Espacement du Bras PSC         |
| 3  | 1    | Capot Gauche                             | 48 | 2    | Bague d'Espacement du Cadre            |
| 4  | 1    | Capot Droit                              | 49 | 6    | Bague du Bras PSC                      |
| 5  | 2    | Jambe PSC                                | 50 | 6    | Boulon M8 x 41mm                       |
| 6  | 1    | Bras PSC Gauche                          | 51 | 4    | Rondelle M10 x 22mm                    |
| 7  | 1    | Boulon M10 x 77mm                        | 52 | 32   | Vis M4 x 16mm                          |
| 8  | 1    | Bras PSC Droit                           | 53 | 1    | Capteur Magnétique/Fil                 |
| 9  | 1    | Stabilisateur Arrière                    | 54 | 1    | Pince                                  |
| 10 | 1    | Clé                                      | 55 | 3    | Rondelle M8                            |
| 11 | 1    | Bras Gauche de la Pédale                 | 56 | 2    | Vis M8 x 25mm                          |
| 12 | 1    | Bras Droit de la Pédale                  | 57 | 1    | Essieu du Mécanisme                    |
| 13 | 1    | Pédale Gauche                            | 58 | 2    | Aimant                                 |
| 14 | 1    | Pédale Droite                            | 59 | 2    | Pince de Fil                           |
| 15 | 2    | Disque de la Pédale                      | 60 | 4    | Bague Avant du Bras de la Pédale       |
| 16 | 1    | Bras Gauche du Pédaier                   | 61 | 1    | Poulie                                 |
| 17 | 1    | Mécanisme Tourbillonnaire                | 62 | 1    | Boulon M10 x 60mm                      |
| 18 | 1    | Support du Capot                         | 63 | 1    | Stabilisateur Avant                    |
| 19 | 1    | Courroie de Traction                     | 64 | 8    | Attache en Champignon                  |
| 20 | 2    | Embout du Stabilisateur Arrière          | 65 | 1    | Vis M8 x 22mm                          |
| 21 | 2    | Roue                                     | 66 | 2    | Écrou de Verrouillage M6               |
| 22 | 1    | Guide de la Courroie                     | 67 | 2    | Écrou de Verrouillage Fin M10          |
| 23 | 1    | Console                                  | 68 | 1    | Bague d'Espacement du Pédaier<br>Droit |
| 24 | 2    | Poignée en Mousse                        | 69 | 2    | Rondelle Ondulée                       |
| 25 | 2    | Jeu de Boulons M6                        | 70 | 2    | Pied de Nivellement                    |
| 26 | 1    | Essieu de Pivot                          | 71 | 1    | Écrou de Verrouillage M8               |
| 27 | 6    | Vis M8 x 10mm                            | 72 | 1    | Moteur de la Résistance                |
| 28 | 1    | Rondelle M6                              | 73 | 1    | Groupement de Fils                     |
| 29 | 1    | Porte-bouteille                          | 74 | 2    | Embout du Bras de la Pédale            |
| 30 | 1    | Bague d'Espacement du Pédaier<br>Gauche  | 75 | 1    | Boîtier Arrière du Montant             |
| 31 | 2    | Roulement à Billes                       | 76 | 4    | Vis Hexagonale M8 x 10mm               |
| 32 | 1    | Porte-tablette                           | 77 | 1    | Câble de la Résistance                 |
| 33 | 1    | Écrou de Verrouillage M10                | 78 | 1    | Vis Brillante M4 x 16mm                |
| 34 | 4    | Vis M10 x 68mm                           | 79 | 2    | Boulon M8 x 77mm                       |
| 35 | 1    | Vis M10 x 25mm                           | 80 | 1    | Bras Droit du Pédaier                  |
| 36 | 2    | Vis M3 x 16mm                            | 81 | 1    | Boîtier Avant du Montant               |
| 37 | 2    | Bague Extérieure du Bras de la<br>Pédale | 82 | 1    | Passe-fil du Montant                   |
| 38 | 8    | Écrou de Blocage M8                      | 83 | 2    | Rondelle M10 x 28mm                    |
| 39 | 2    | Bague Intérieure du Bras de la<br>Pédale | 84 | 2    | Fil du Détecteur                       |
| 40 | 6    | Vis M10 x 20mm                           | 85 | 1    | Guidon Gauche                          |
| 41 | 1    | Boîtier Supérieur                        | 86 | 1    | Guidon Droit                           |
| 42 | 2    | Boîtier du Bras PSC                      | 87 | 2    | Poignée du Détecteur                   |
| 43 | 2    | Vis M6 x 18mm                            | 88 | 1    | Rondelle Courbée M10                   |
| 44 | 2    | Petit Embout du Bras PSC                 | *  | –    | Outil d'Assemblage                     |
| 45 | 1    | Vis M6 x 14mm                            | *  | –    | Sachet de Graisse                      |
|    |      |  | *  | –    | Manuel de l'Utilisateur                |

Remarque : les spécifications sont sujettes à des changements sans notification. Voir le dos de ce manuel pour commander des pièces de rechange. \*Indique qu'une pièce n'est pas illustrée.

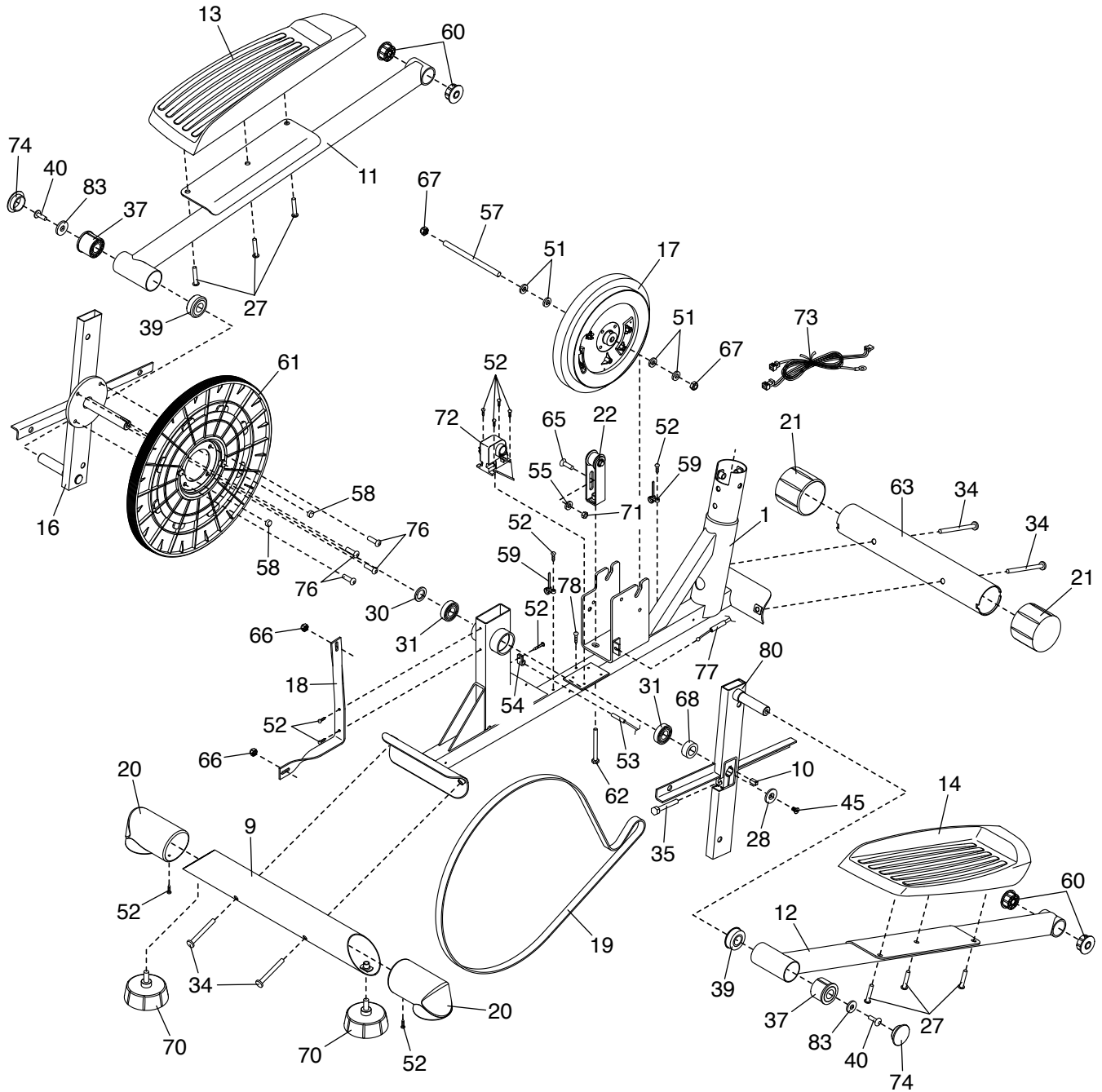
# SCHÉMA DÉTAILLÉ A

N° du Modèle GGEL62915C.0 R1116A



# SCHÉMA DÉTAILLÉ B

N° du Modèle GGEL62915C.0 R1116A



# POUR COMMANDER DES PIÈCES DE RECHANGE

Pour commander des pièces de rechange, voir la page de couverture de ce manuel. Pour que nous puissions mieux vous assister, merci de préparer les informations suivantes avant de nous appeler :

- le numéro du modèle et le numéro de série de l'appareil (voir la page de couverture de ce manuel)
- le nom de l'appareil (voir la page de couverture de ce manuel)
- le numéro de la pièce et la description de la/des pièce(s) de remplacement (voir la LISTE DES PIÈCES et le SCHÉMA DÉTAILLÉ vers la fin de ce manuel)

## GARANTIE LIMITÉE

**IMPORTANT : pour protéger votre équipement de fitness avec une extension de garantie, voir la page 4.**

ICON of Canada, Inc. (ICON) garantit que cet équipement est exempt de tout vice de matériau et de fabrication dans les conditions normales d'utilisation et d'entretien. Les pièces et la main d'œuvre sont garanties pendant quatre-vingt-dix (90) jours à compter de la date d'achat.

Cette garantie s'applique uniquement à l'acquéreur d'origine (acquéreur). L'obligation d'ICON, en vertu des clauses de la présente garantie, est limitée, à sa discrétion, au remplacement ou à la réparation de l'équipement dans l'un de ses centres de réparation agréés. Toutes les réparations, pour lesquelles sont présentées des réclamations au titre de la garantie, doivent préalablement être autorisées par ICON. Si l'appareil est envoyé à un centre de réparation, les frais de transport aller-retour seront à la charge du client. Si des pièces de rechange sont expédiées durant la période de garantie du produit, le client sera facturé un montant minimum de frais de manutention. Pour les réparations à domicile, le client sera facturé des frais minimums de déplacement. La présente garantie ne couvre pas les dommages subis durant le transport de l'appareil. La présente garantie sera automatiquement annulée si l'appareil est utilisé comme un modèle exposé dans un magasin, si les instructions du présent manuel ne sont pas respectées, si l'appareil est malmené, mal utilisé ou utilisé anormalement, ou si l'appareil est utilisé à des fins commerciales ou de location. ICON n'autorise aucune autre garantie que celle expressément énoncée ci-dessus.

ICON n'est pas responsable et ne peut être tenu responsable des dommages indirects, particuliers ou consécutifs survenant ou en relation avec l'utilisation ou le fonctionnement de l'équipement ; ou des dommages résultant de pertes économiques, de pertes de propriétés, de pertes de revenus ou de profits, de perte de jouissance ou d'utilisation ou de coûts de retrait, d'installation ; ou de tout autre dommage indirect de quelque nature que ce soit. Certains provinces n'autorisent pas l'exclusion ou la limitation des dommages accessoires ou indirects. Par conséquent, les limitations mentionnées ci-dessus peuvent ne pas vous concerner.

La garantie fournie à la présente remplace toute autre garantie, et toute garantie implicite de commercialité ou de qualité pour un usage particulier est limitée dans sa portée et sa durée aux conditions énoncées dans le présent document. Certains provinces n'autorisent pas de limitations sur la durée d'une garantie implicite. Par conséquent, les limitations mentionnées ci-dessus peuvent ne pas vous concerner.

La présente garantie vous accorde des droits spécifiques reconnus par la loi. Vous pouvez également avoir d'autres droits qui varient d'une province à l'autre.

**ICON of Canada, Inc., 900 de l'Industrie, St. Jérôme, QC J7Y 4B8**