

# GOLD'S GYM®

## STRIDE TRAINER 510

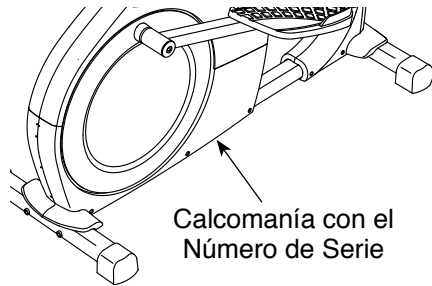
www.workoutwarehouse.com

Nº de Modelo GGEL63812

Nº de Version 0

Nº de Serie \_\_\_\_\_

Escriba el número de serie en el espacio de arriba para referencia.



## MANUAL DEL USUARIO

### ¿PREGUNTAS?

**Para Servicio Técnico:**

Tel. 01-800-681-9542  
servicio@iconfitness.com

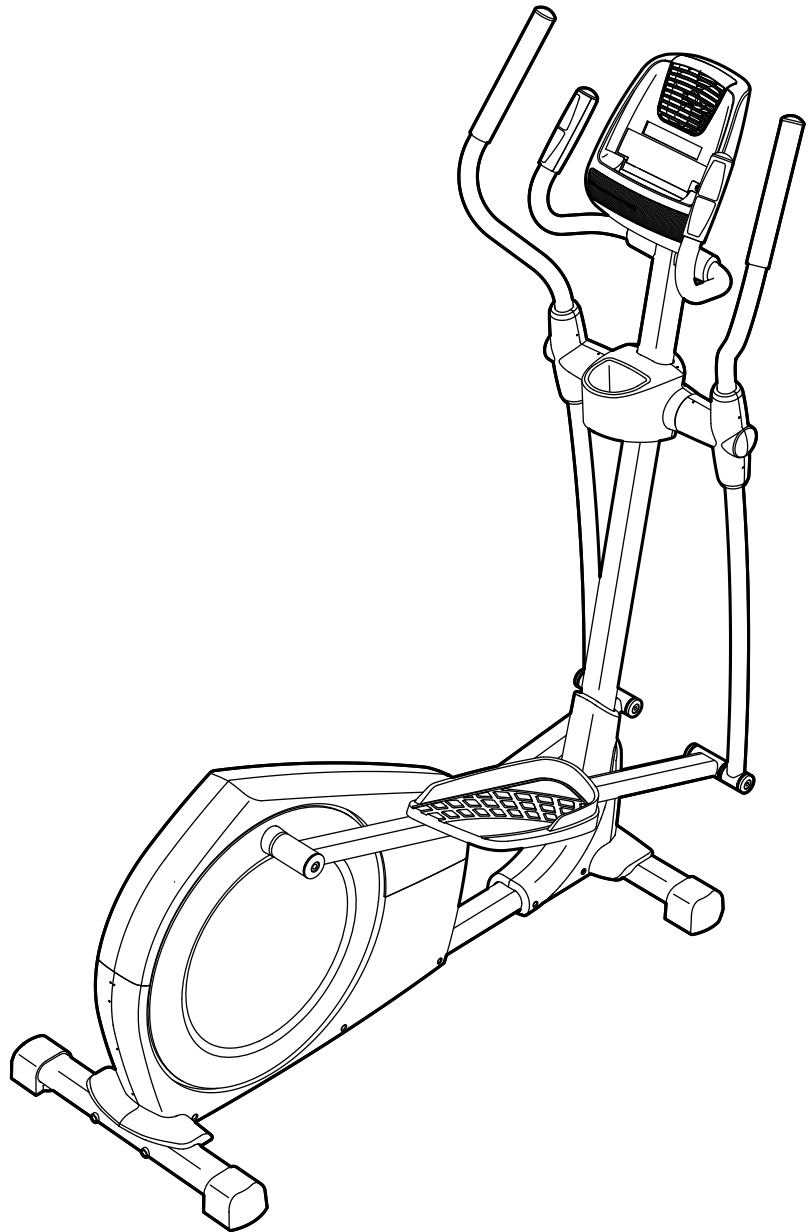
Tecnoservicio  
Tenayuca 55 "A" Mez. 1  
Col. Letran Valle  
Del. Benito Juarez  
Mexico DF C.P. 03650

**Importador:**

Comercializadora Mexico Americana,  
S. de R.L. de C.V.  
Av. Nextengo No. 78, Col. Santa  
Cruz Acayucan  
Del. Azcapotzalco,  
Mexico D.F. C.P. 02770  
RFC: CMA9109119LO  
Tel: 58-99-1200  
Especificaciones eléctricas  
Utiliza 4 Pilas D (de 1,5 V)

### ⚠ PRECAUCIÓN

Antes de usar el equipo, lea cuidadosamente todas las advertencias e instrucciones de este manual. Guarde el manual para futuras referencias.



---

# CONTENIDO

PRECAUCIONES IMPORTANTES .....	3
COLOCACIÓN DE LA CALCOMANÍA DE ADVERTENCIA .....	4
ANTES DE COMENZAR .....	5
TABLA DE IDENTIFICACIÓN DE PIEZAS .....	6
MONTAJE .....	7
CÓMO USAR EL ENTRENADOR ELÍPTICO .....	16
MANTENIMIENTO Y PROBLEMAS .....	24
GUÍA DE EJERCICIOS .....	27
LISTA DE LAS PIEZAS .....	29
DIBUJO DE LAS PIEZAS .....	30
CÓMO ORDENAR PIEZAS DE REPUESTO .....	Contraportada
GARANTÍA LIMITADA .....	Contraportada

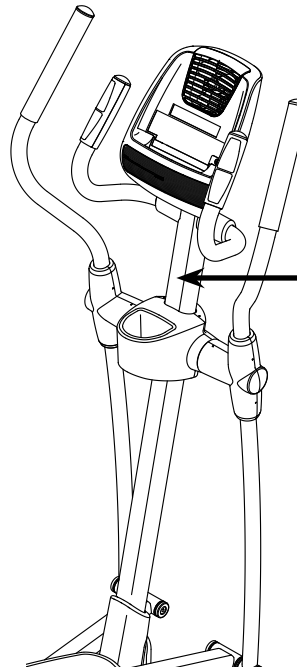
# PRECAUCIONES IMPORTANTES

**⚠️ ADVERTENCIA:** Para reducir el riesgo de lesiones graves, lea todas las precauciones e instrucciones importantes de este manual y todas las advertencias que se observan en su entrenador elíptico antes de utilizarlo. ICON no asume ninguna responsabilidad por lesiones personales o daños a la propiedad que ocurran por el uso de este producto o a través del mismo.

1. Es la responsabilidad del propietario asegurarse de que todos los usuarios del entrenador elíptico estén adecuadamente informados sobre todas las precauciones.
2. Antes de comenzar éste o cualquier programa de ejercicios, consulte a su médico. Esto es particularmente importante para individuos mayores de 35 años o individuos con problemas de salud preexistentes.
3. Use el entrenador elíptico solamente como se describe en este manual.
4. El entrenador elíptico está diseñado solamente para uso doméstico. No use el entrenador elíptico en un entorno comercial, de alquiler, o institucional.
5. Mantenga el entrenador elíptico bajo techo, alejado de la humedad y el polvo. No guarde el entrenador elíptico en el garaje ni en un patio cubierto ni cerca de agua.
6. Coloque el entrenador elíptico en una superficie plana, con por lo menos 0,9 m de espacio libre delante y detrás de éste y 0,6 m de espacio libre de cada lado. Para proteger el suelo o la alfombra contra cualquier daño, coloque un tapete debajo del entrenador elíptico.
7. Inspeccione y ajuste adecuadamente todas las piezas de manera regular. Cambie inmediatamente cualquier pieza desgastada.
8. Mantenga a los niños menores de 12 años y a las mascotas lejos del entrenador elíptico a todo momento.
9. El aparato de ejercicio elípticos no debe ser usado por personas que pesen más de 113 kg.
10. Use ropa adecuada mientras hace ejercicios; no use ropa suelta que pueda engancharse en el entrenador elíptico. Use siempre calzado deportivo para protegerse los pies al hacer ejercicios.
11. Sujete las barandas o los brazos al montar, desmontar o usar su entrenador elíptico.
12. El monitor de ritmo cardíaco no es un dispositivo médico. Varios factores pueden afectar la exactitud de las lecturas de su ritmo cardíaco. El monitor de ritmo cardíaco está diseñado únicamente como ayuda para el ejercicio, determinando las tendencias del ritmo cardíaco en general.
13. El entrenador elíptico no tiene una rueda libre; los pedales continuarán moviéndose hasta que se detenga el volante. Reduzca la velocidad de pedaleo de manera controlada.
14. Mantenga su espalda recta al usar el entrenador elíptico y no la arquee.
15. El ejercitar de más puede causar lesiones serias o incluso la muerte. Si experimenta mareos o siente dolor mientras hace ejercicios, deténgase inmediatamente y descanse.


# COLOCACIÓN DE LA CALCOMANÍA DE ADVERTENCIA

Las calcomanías de advertencia que se muestran aquí están incluidas con este producto. Aplique las calcomanías de advertencia sobre las advertencias en Inglés en los lugares que se muestran. Este dibujo muestra las ubicaciones de las calcomanías de advertencia. **Si falta una calcomanía o ésta es ilegible, vea la portada de este manual y solicite una nueva calcomanía de reemplazo gratuita. Péguela en el lugar indicado.** Nota: Las calcomanías pueden no mostrarse en su tamaño real.



**WARNING**

- Misuse of this machine may result in serious injury.
- Read user's manual prior to use and follow all warnings and instructions.
- Do not allow children on or around machine.
- Pedals continue to spin when you stop pedaling.
- Spinning pedals can cause injury.
- Reduce pedal speed in a controlled manner.
- User weight must not exceed 250 lbs / 113 kgs.
- This product should always be used on a level surface.
- This product is not intended for therapeutic use.
- Replace label if damaged, illegible, or removed.



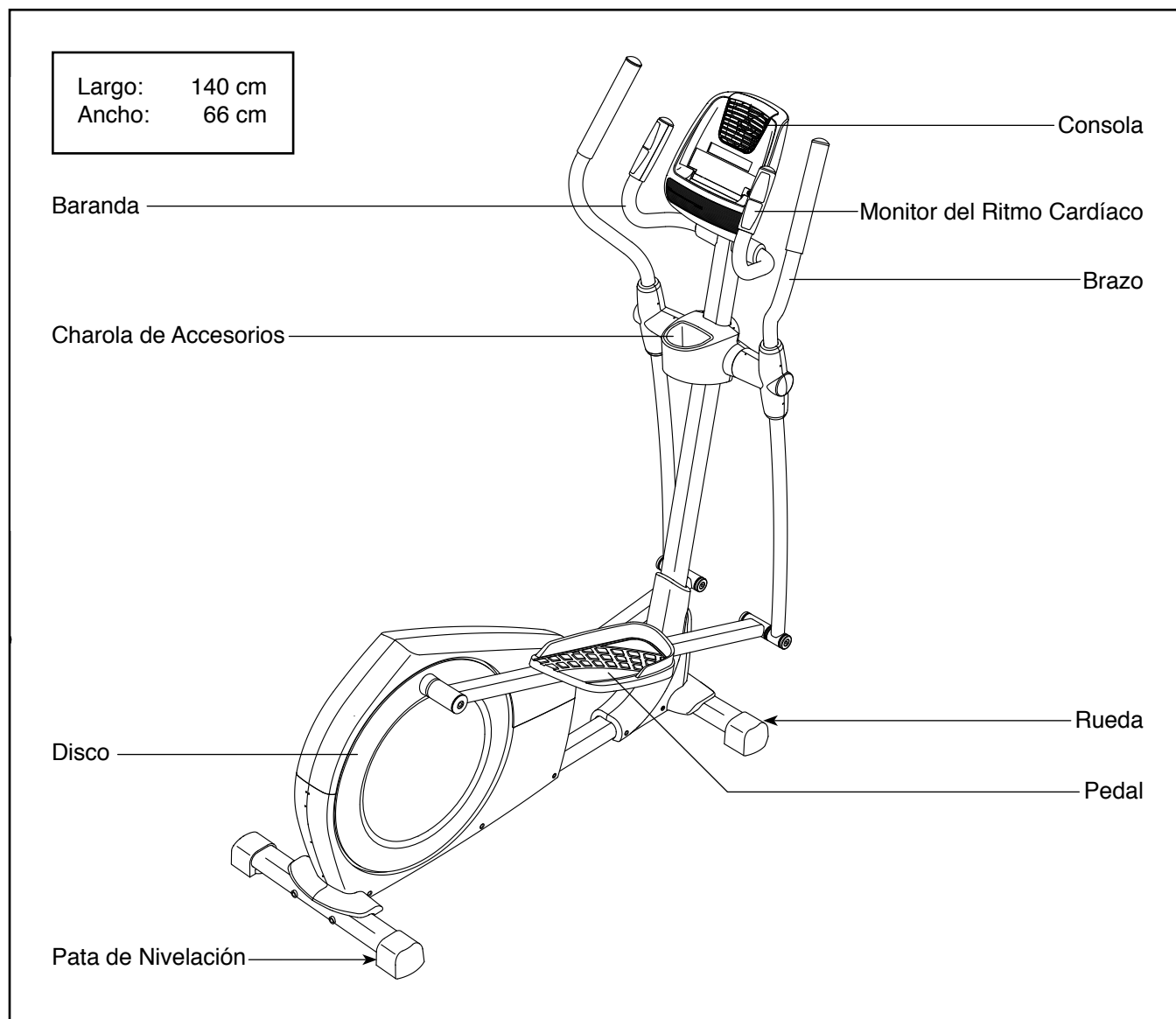
# ANTES DE COMENZAR

Gracias por seleccionar el nuevo entrenador elíptico GOLD'S GYM® STRIDE TRAINER 510. El entrenador elíptico STRIDE TRAINER 510 ofrece una gran selección de funciones diseñadas para hacer sus entrenamientos en el hogar más efectivos y agradables.

**Para su beneficio, lea el manual cuidadosamente antes de usar el entrenador elíptico.** Si tiene

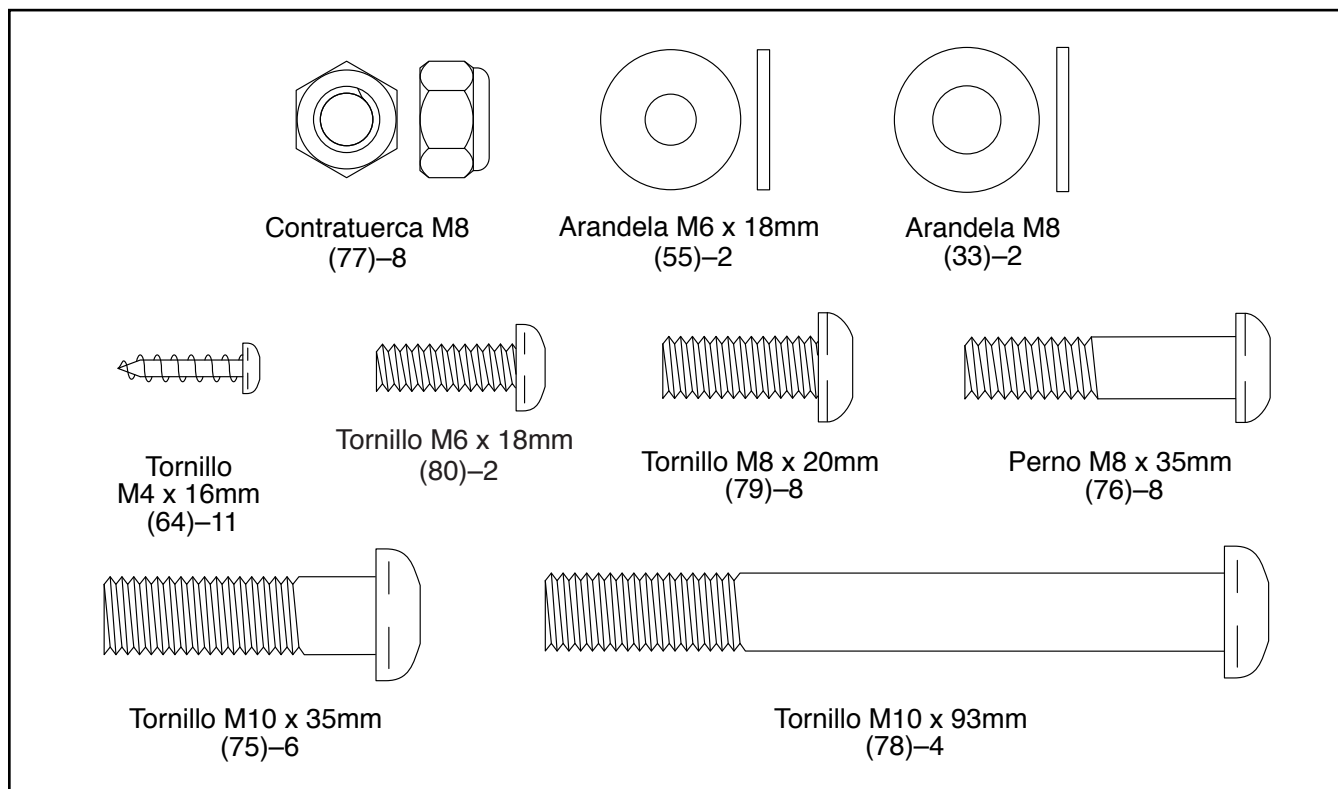
preguntas después de leer este manual, por favor vea la portada de este manual. Para ayudarnos a asistirlos, anote el número de modelo y el número de serie del producto antes de contactarnos. El número del modelo y la ubicación del número de serie se muestran en la portada de éste manual.

Antes de seguir leyendo, por favor estudie el dibujo de abajo y familiarícese con las piezas y sus nombres.

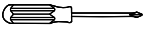
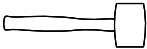


# TABLA DE IDENTIFICACIÓN DE PIEZAS

Consulte los dibujos que aparecen abajo para identificar las piezas pequeñas en el montaje. El número entre paréntesis que hay cerca de cada dibujo es el número de la pieza en la LISTA DE LAS PIEZAS hacia el final de este manual. El número que aparece después del paréntesis es la cantidad necesaria para el montaje. **Nota: Si no encuentra alguna de las piezas en la bolsa de piezas, compruebe si ha sido previamente conectada. Pueden incluirse piezas adicionales.**



# MONTAJE

- Para contratar un técnico autorizado para ensamblar este producto, llame al 01-800-681-9542.
- El montaje requiere dos personas.
- Coloque todas las piezas en un área despejada y quite el material de empaque. No se deshaga de los materiales de empaque hasta que termine el montaje.
- Las partes del lado izquierdo están marcadas con "L" o "Left" y las partes del lado derecho están marcadas con "R" o "Right."
- Para identificar las piezas pequeñas, vea la página 6.
- Además de la(s) herramienta(s) incluida(s), para el montaje se necesitan las siguientes herramientas:
  - un destornillador estrella 
  - un mazo de goma 

El montaje puede ser más fácil si tiene un juego de llaves. Para evitar dañar las piezas, no utilice herramientas eléctricas.

## 1. Visite la web [workoutwarehouse.com/registration](http://workoutwarehouse.com/registration) en su ordenador y registre su producto.

El registro le permite obtener los beneficios siguientes:

- activa la garantía del fabricante de su producto
- le ahorra tiempo si alguna vez necesita contactar al Servicio al Cliente
- nos permite avisarle si hay nuevas actualizaciones y ofertas

Nota: Si no dispone de acceso a Internet, llame al SERVICIO AL CLIENTE (vea la portada de este manual) para registrar su producto.



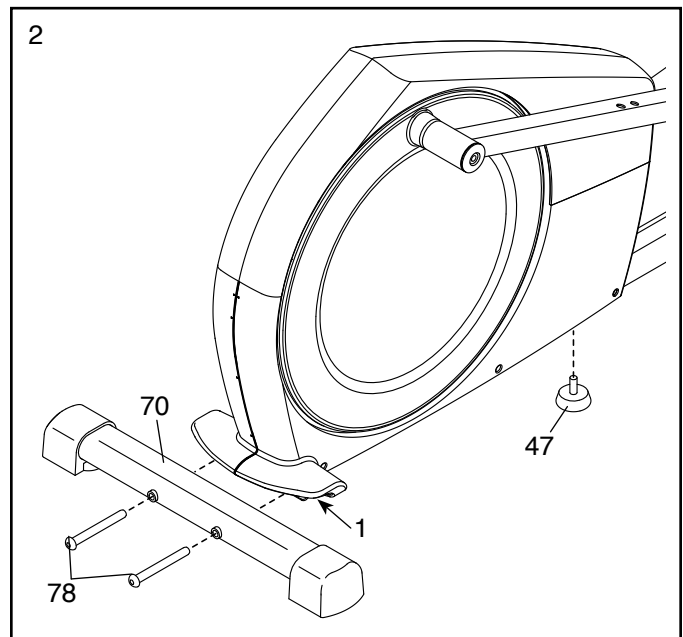
## 2. Con la ayuda de otra persona, coloque algunos de los materiales de empaque (no se muestran) debajo de la parte trasera de la Armadura (1). **Pídale a otra persona que sujete la Armadura para evitar que ésta se incline mientras completa este paso.**

Apriete una Pata de Nivelación (47) dentro de la parte inferior de la Armadura (1).

Identifique el Estabilizador Trasero (70), que no tiene ruedas, y oriéntelo como lo indica la calcomanía.

Conecte el Estabilizador Trasero (70) a la Armadura (1) con dos Tornillos M10 x 93mm (78).

Retire los materiales de empaque que están debajo de la parte trasera de la Armadura (1).

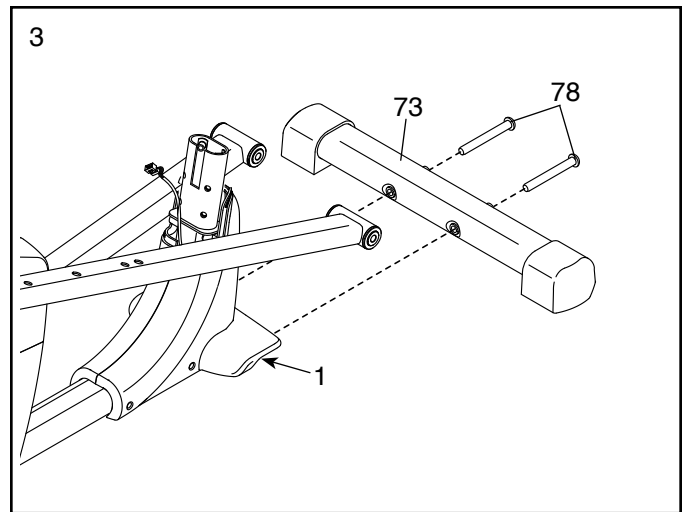


3. Con la ayuda de otra persona, coloque algunos de los materiales de empaque (no se muestran) debajo de la parte delantera de la Armadura (1). **Pídale a otra persona que sujete la Armadura para evitar que ésta se incline mientras completa este paso.**

Oriente el Estabilizador Delantero (73) como lo indica la calcomanía.

Conecte el Estabilizador Delantero (73) a la Armadura (1) con dos Tornillos M10 x 93mm (78).

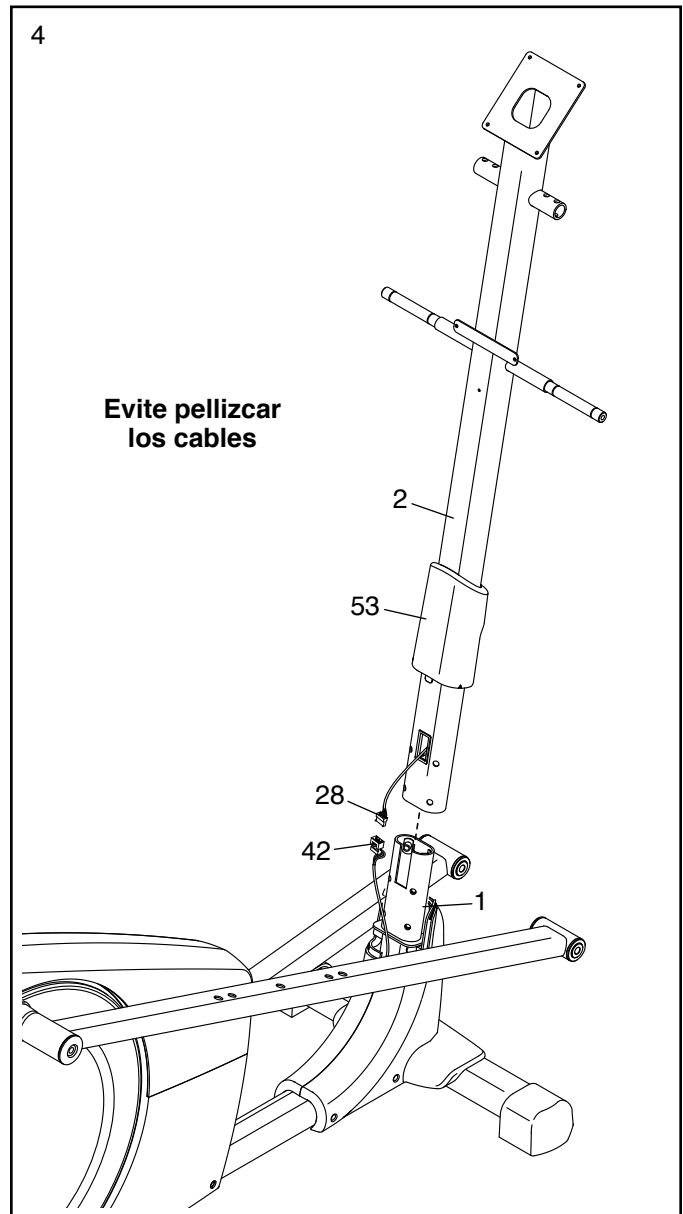
Retire los materiales de empaque que están debajo de la parte delantera de la Armadura (1).



4. Oriente el Montante Vertical (2) y la Cubierta del Protector Delantero (53) como se muestra. Deslice la Cubierta Protectora Superior hacia arriba en sobre al Montante Vertical.

**Evite pellizcar los cables** Deslice el Montante Vertical (2) sobre la Armadura (1).

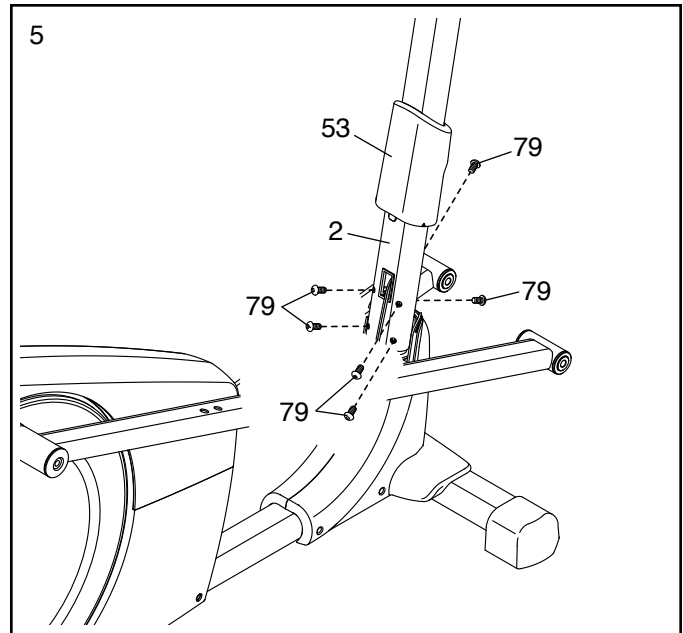
Conecte el Cable del Montante Vertical (28) al Cable de la Armadura (42). Inserte el cable sobrante dentro del Montante Vertical (2).



5. Con la ayuda de otra persona sostenga la Cubierta del Protector Delantero (53) a un costado.

Conecte el Montante Vertical (2) con seis Tornillos de M8 x 20mm (79). **Todavía no ajuste completamente los Tornillos.**

**Todavía no presione la Cubierta del Protector Delantero (53) en su lugar todavía.**



6. Identifique la Barra de Pulso Izquierda (39) y oriéntela como se muestra.

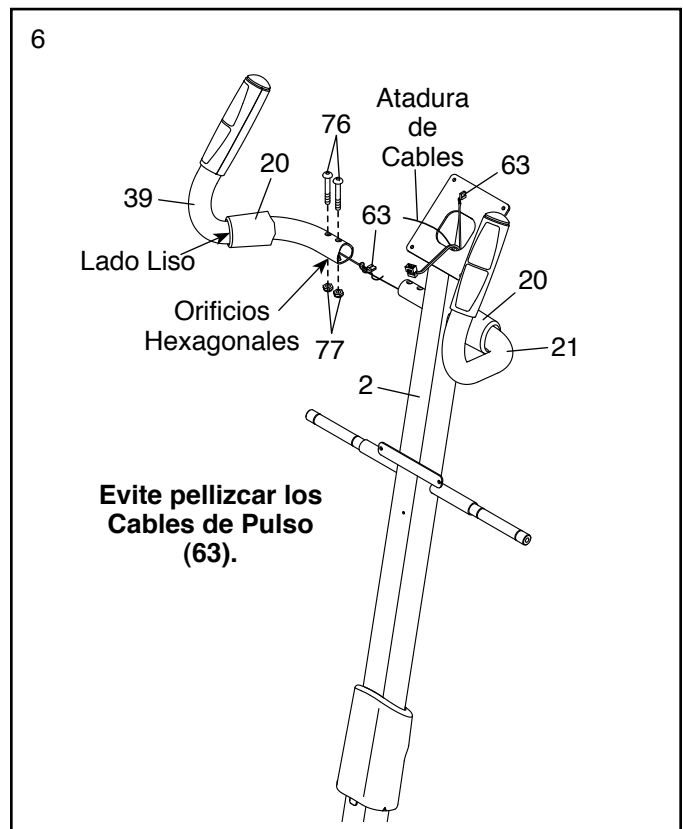
Deslice una Cubierta de la Barra de Pulso (20) sobre la Barra de Pulso Izquierda (39). **Asegúrese que el lado plano de la Cubierta de la Barra de Pulso esté en la posición indicada.**

Con la ayuda de otra persona, sostenga la Barra de Pulso Izquierda (39) cerca de Montante Vertical (2). Ubique la atadura de cables en el lado derecho del Montante Vertical. Ate el extremo inferior de la atadura de cables al Cable de Pulso (63) en la Barra de Pulso Izquierda. A continuación, tire del extremo superior de la atadura de cables hasta que el Cable de Pulso pase por completo a través del Montante Vertical.

**Clave: Evite pellizcar el Cable de Pulso (63).** Conecte la Barra de Pulso Izquierda (39) al Montante Vertical (2) con dos Pernos M8 x 35mm (76) y dos Contratuercas M8 (77). **Asegúrese de que las Contratuercas estén dentro de los orificios hexagonales.**

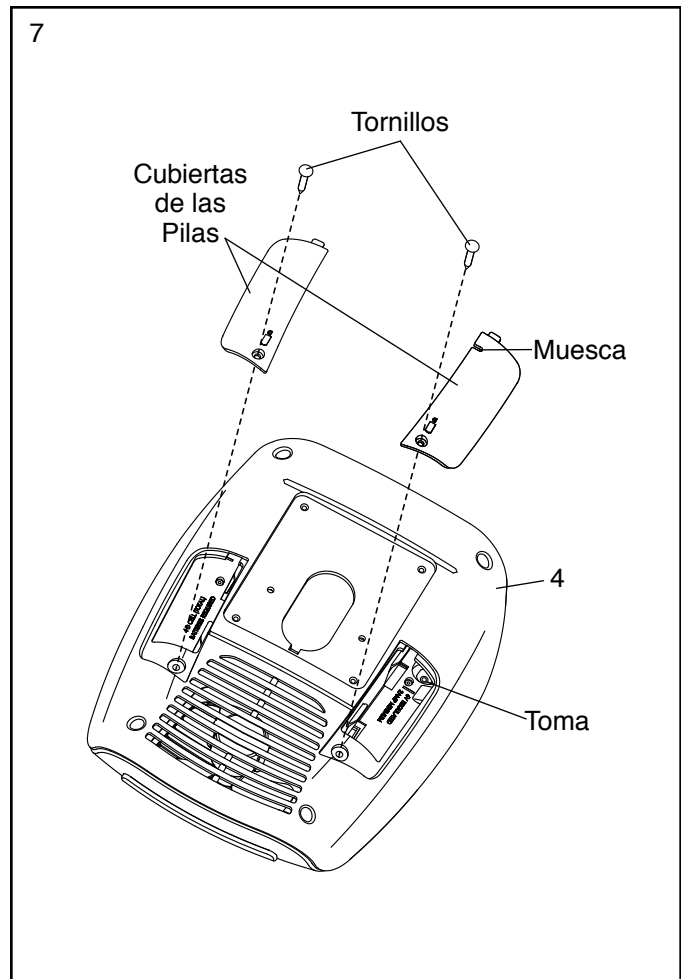
Deslice la Cubierta de la Barra de Pulso (20) contra el Montante Vertical (2).

**Repita este paso con la Barra de Pulso Derecha (21).**



7. La Consola (4) está alimentada con cuatro pilas, tipo D (no incluidas); se recomienda utilizar pilas alcalinas. No use pilas nuevas junto con pilas viejas, ni use pilas alcalinas junto con pilas estándar y recargables. **IMPORTANTE: Si la Consola ha estado expuesta a bajas temperaturas, deje que alcance la temperatura ambiente antes de introducir las pilas. De lo contrario, las pantallas de la consola u otros componentes electrónicos podrían sufrir daños.** Extraiga los tornillos, retire la cubierta de las pilas, introduzca las pilas en los compartimientos de pilas y vuelva a colocar las cubiertas. **Asegúrese de orientar las pilas como se muestra en los diagramas dentro de los compartimientos de pilas.**

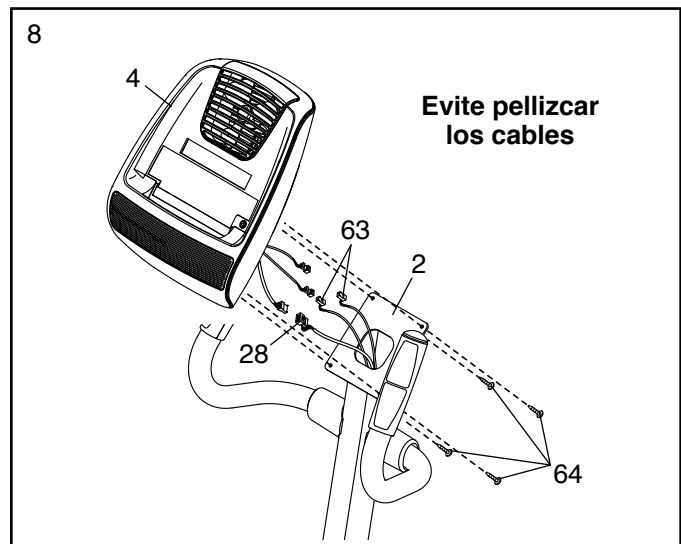
**Para comprar un adaptador de corriente opcional, llame el número telefónico que aparece en la portada de este manual. Para evitar que la consola resulte dañada, use solamente un adaptador de corriente suministrado por el fabricante.** Enchufe un extremo del adaptador de corriente dentro del receptáculo dentro del compartimento de pilas indicado; guíe el adaptador de corriente por la muesca en la cubierta de pilas. Luego, enchufe el otro extremo en un toma corriente que esté adecuadamente instalado y conectado a tierra de acuerdo con los códigos y ordenanzas locales.



8. Mientras otra persona sostiene la Consola (4) cerca del Montante Vertical (2), conecte los cables de la Consola al Cable del Montante Vertical (28) y a los Cables de Pulso (63).

Inserte el exceso de cables dentro del Montante Vertical (2) o dentro de la Consola (4).

**Clave: Evite pellizcar los cables** Conecte la Consola (4) al Montante Vertical (2) con cuatro Tornillos M4 x 16mm (64).

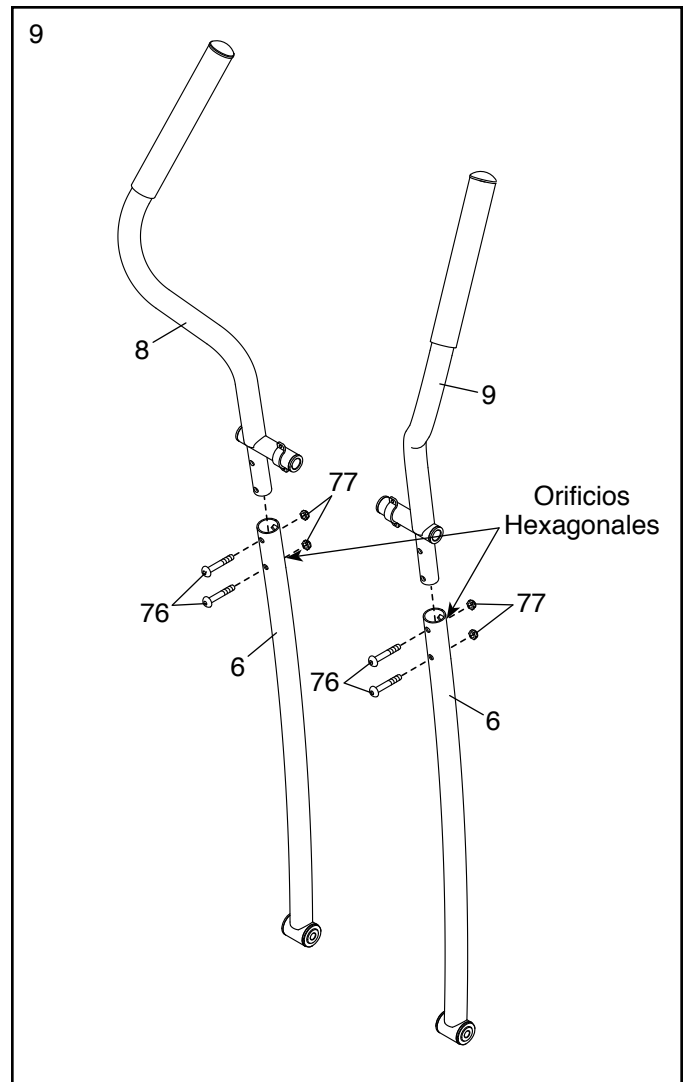


9. Identifique el Brazo Derecho (9).

Oriente el Brazo Derecho (9) y una Pata (6) como se muestra. Inserte el Brazo Derecho dentro de la Pata.

Conecte el Brazo Derecho (9) a la Pata (6) con dos Pernos M8 x 35mm (76) y dos Contratuercas M8 (77). **Asegúrese de que las Contratuercas estén dentro de los orificios hexagonales. No ajuste los Pernos completamente todavía.**

**Ensamble el Brazo Izquierdo (8) y la otra Pata (5) de la misma manera.**

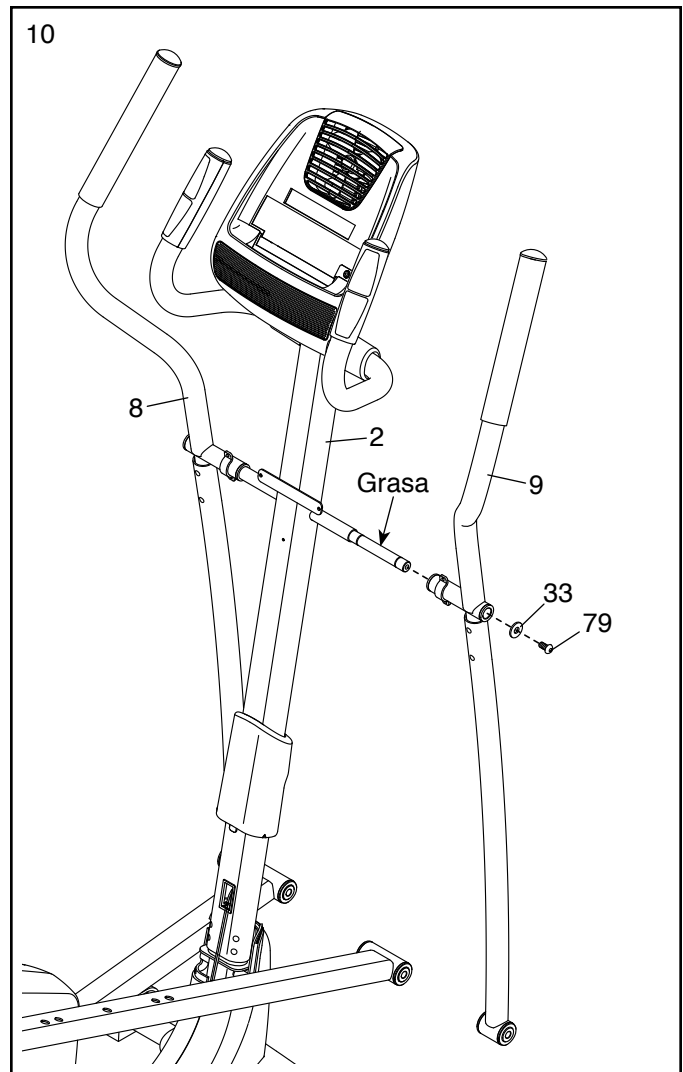


10. Utilizando una bolsa plástica pequeña para mantener los dedos limpios, aplique una buena cantidad de la grasa incluida al eje situado en el lado derecho del Montante Vertical (2).

Deslice el Brazo Derecho (9) sobre el Montante Vertical(2).

Conecte el Brazo Derecho (9) con un Tornillo M8 x 20mm (79) y una Arandela M8 (33).

**Conecte el Brazo Izquierdo (8) de la misma manera.**



11. Aplique una cantidad pequeña de grasa al Eje de Pivote (31).

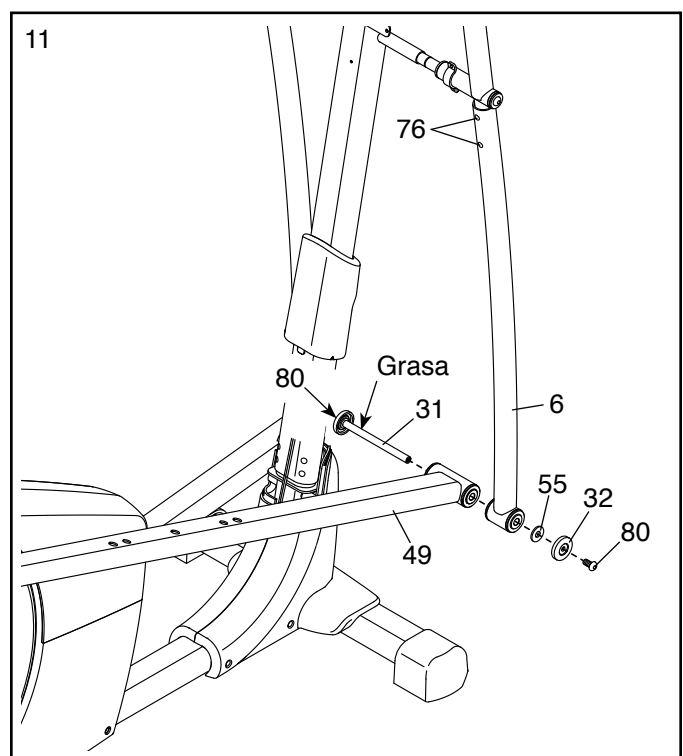
Inserte el Eje de Pivote (31) por el Brazo del Pedal Derecho (49) y la Pata (6) derecha desde el lado que se muestra.

Con los dedos, apriete un Tornillo de M6 x 18mm (80) y una Cubierta de Pivote (32), y una Arandela de M6 x 18mm (55) dentro del extremo indicado del Eje del Pivote (31).

Luego apriete ambos Tornillos M6 x 18mm (80) en el Eje de Pivote **al mismo tiempo**.

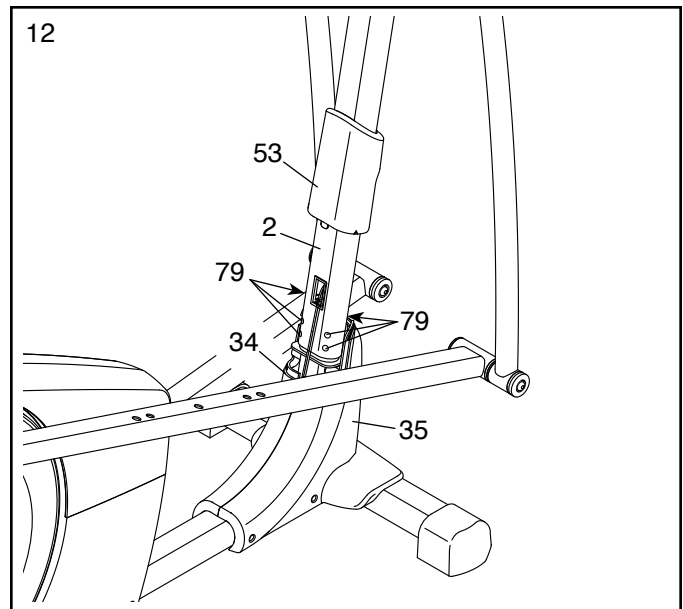
**Repita este paso en el otro lado del entrenador elíptico.**

**Vea el paso 9.** Apriete los Pernos M8 x 35mm (76).

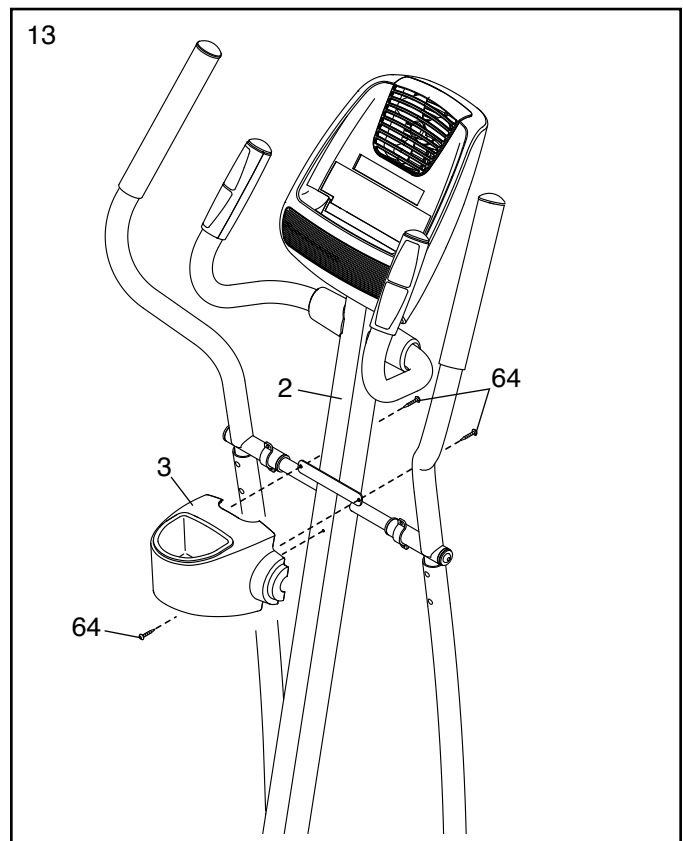


12. Apriete el Tornillo de M8 x 20mm (79) en el Montante Vertical (2).

Presione la Cubierta del Protector Delantero (53) contra los Protectores Derecho e Izquierdo (34, 35).

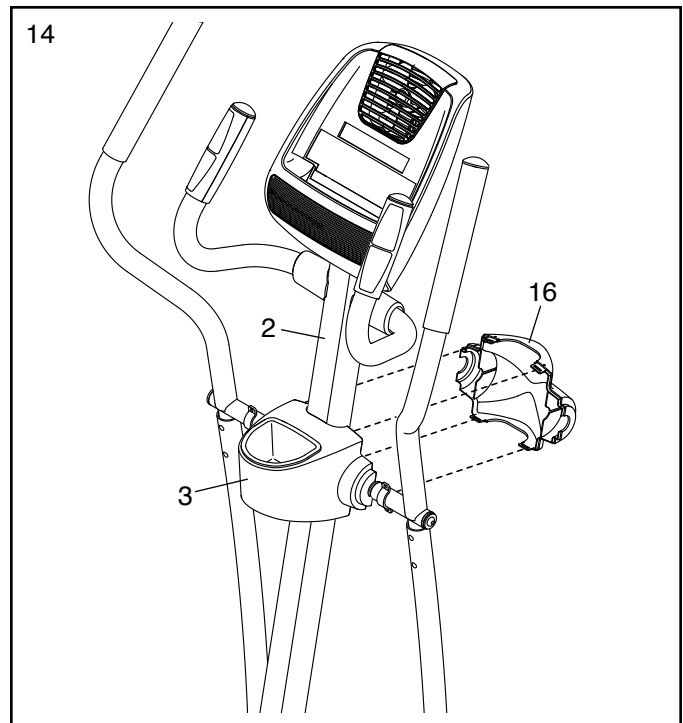


13. Conecte la Cubierta Trasera del Montante Vertical (3) al Montante Vertical (2) con tres Tornillos M4 x 16mm (64).



14. Oriente la Cubierta Delantera del Montante Vertical (16) como se muestra.

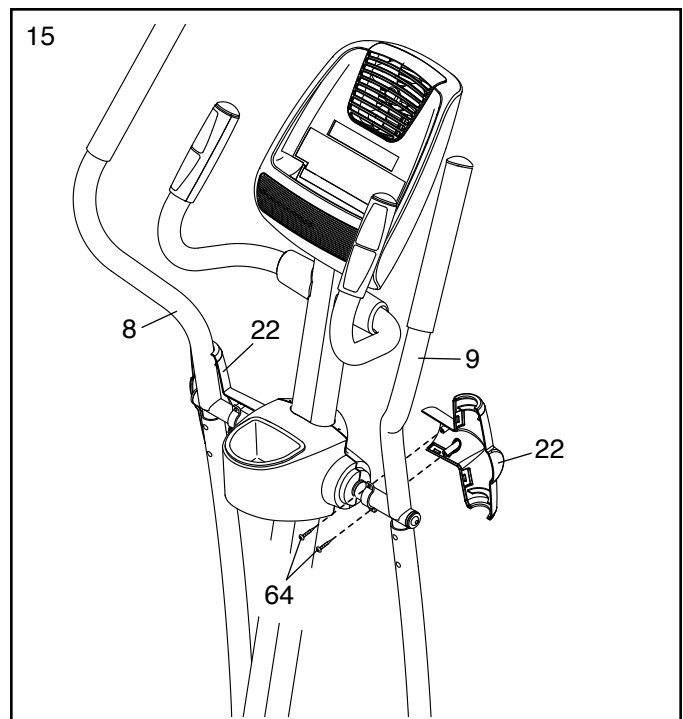
Conecte la Cubierta Delantera del Montante Vertical (16) alrededor del Montante Vertical (2) presionándola al interior de la Cubierta Trasera del Montante Vertical (3).



15. Identifique las Cubiertas Delanteras de Pivote (22).

Conecte la Cubierta Delantera de Pivote (22) al Brazo Derecho (9) con dos Tornillos M4 x 16mm (64).

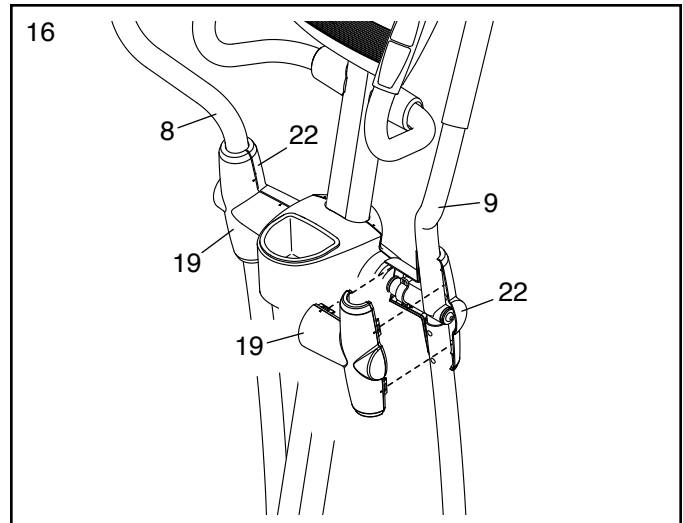
**Repita este paso en el otro lado del entrenador elíptico.**



16. Identifique las Cubiertas Traseras de Pivote (19).

Conecte la Cubierta Trasera de Pivote (19) alrededor del Brazo Derecho (9) presionándolo dentro de la Cubierta Delantera de Pivote (22).

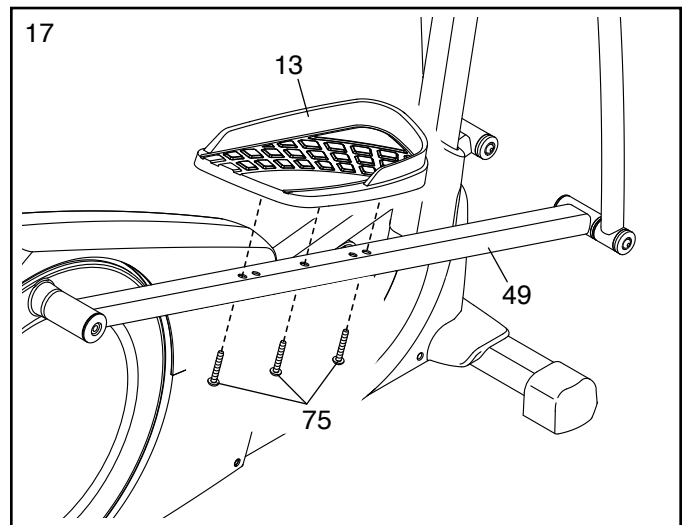
**Repita este paso en el otro lado del entrenador elíptico.**



17. Identifique el Pedal Derecho (13) y oriéntelo como se muestra.

Conecte el Pedal Derecho (13) al Brazo del Pedal Derecho (49) con tres Tornillos M10 x 35mm (75). **Asegúrese de usar el orificio central y los dos orificios externos para conectar el Pedal Derecho.**

**Repita este paso en el otro lado del entrenador elíptico.**



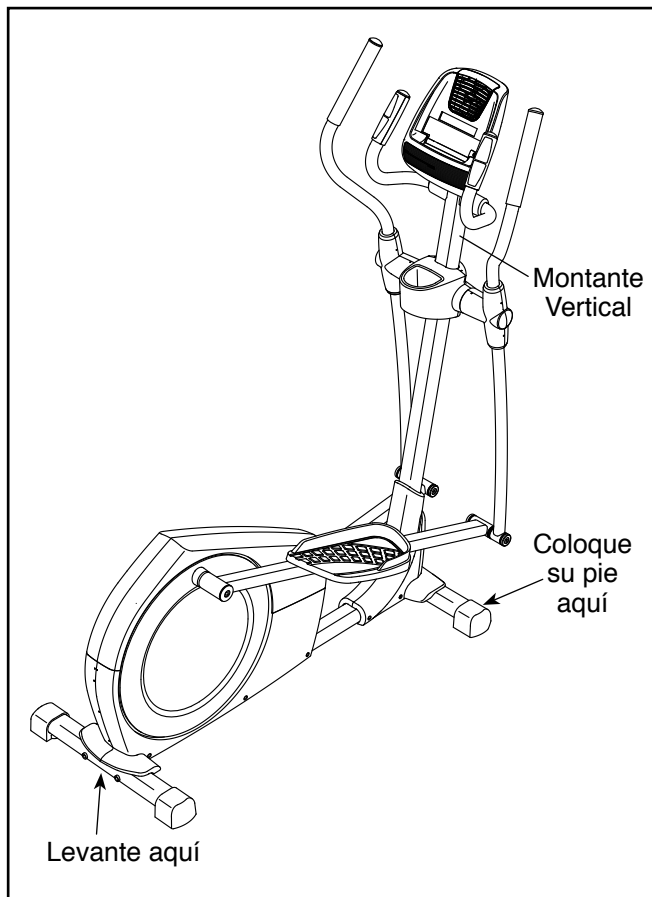
18. **Asegúrese de que todos los componentes del entrenador elíptico estén ajustados apropiadamente.**

Nota: Puede que se incluyan componentes adicionales. Para proteger el suelo o la alfombra contra cualquier daño, coloque un tapete debajo del entrenador elíptico.

# CÓMO USAR EL ENTRENADOR ELÍPTICO

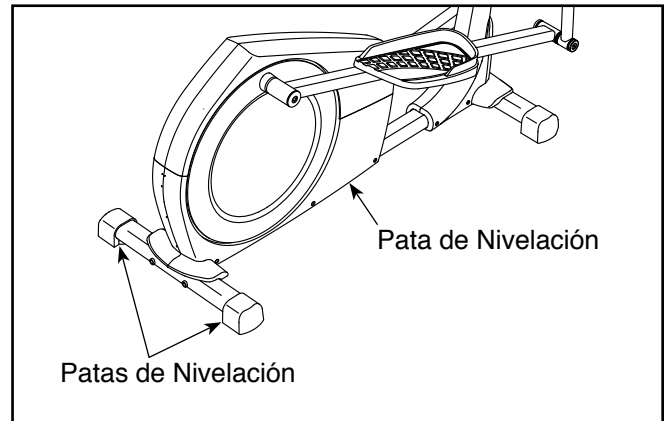
## CÓMO MOVER EL ENTRENADOR ELÍPTICO

Debido al tamaño y peso del entrenador elíptico, se requieren dos personas para moverlo. Párese frente al entrenador elíptico, sostenga el montante vertical y coloque un pie contra una de las ruedas. Tire del montante vertical y pídale a otra persona que levante el estabilizador trasero hasta que el entrenador elíptico ruede sobre las ruedas. Con cuidado mueva el entrenador elíptico a la ubicación deseada y luego bájelo hasta el piso.



## CÓMO NIVELAR EL ENTRENADOR ELÍPTICO

Si el entrenador elíptico se mece ligeramente en el suelo durante el uso, gire una o las dos patas de nivelación que se encuentran ubicadas debajo del estabilizador trasero hasta que consiga eliminar el movimiento de vaivén.

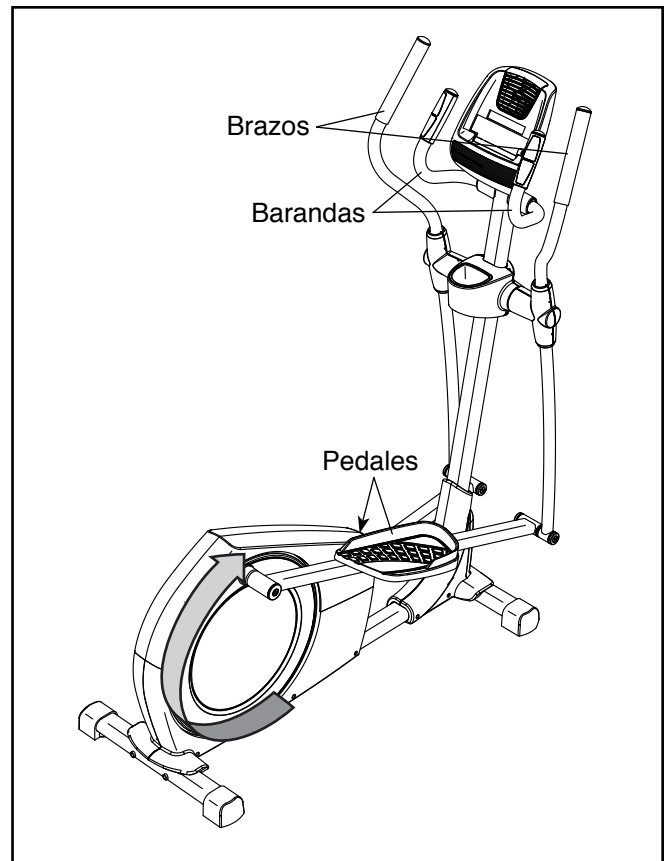


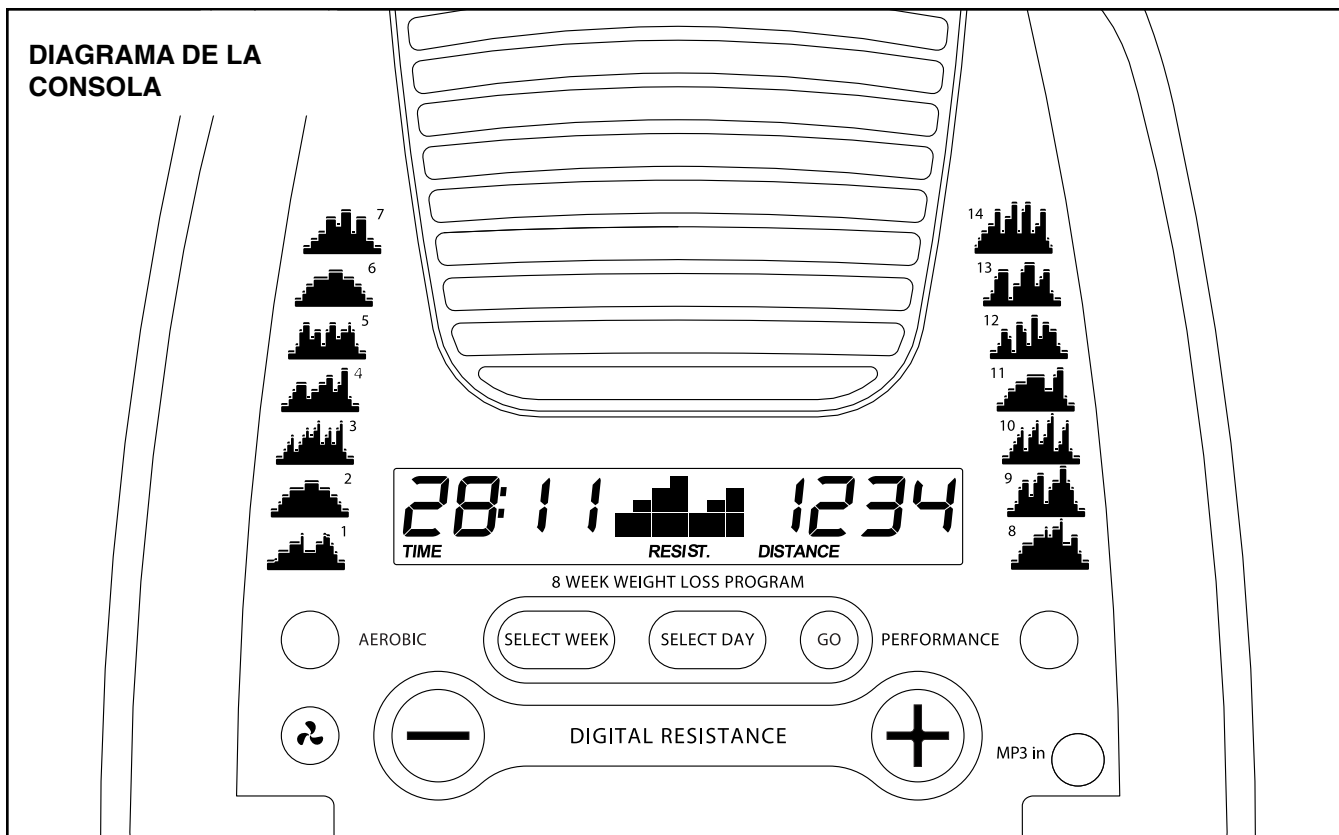
## CÓMO EJERCITAR EN EL ENTRENADOR ELÍPTICO

Para subirse al entrenador elíptico, sujétese de las barandas o de los brazos y párese sobre el pedal que está en la posición más baja. Luego, coloque el otro pie en el otro pedal.

Empuje los pedales hasta que éstos empiecen a moverse de continuamente. **Nota: Los discos de los pedales pueden girar en ambas direcciones. Se recomienda que haga rotar los discos de los pedales en la dirección que muestra la flecha; sin embargo, también puede hacer rotar los discos de los pedales en la dirección opuesta para dar variedad.**

Para bajarse del entrenador elíptico, espere hasta que los pedales se detengan por completo. **Nota: El entrenador elíptico no tiene una rueda libre; los pedales continuarán moviéndose hasta que se detenga el volante.** Cuando se hayan detenido los pedales, bájese primero del pedal que esté más alto. A continuación, quite el pie del pedal que esté más bajo.





### CARACTERÍSTICAS DE LA CONSOLA

La consola avanzada ofrece una serie de funciones diseñadas para hacer sus entrenamientos más efectivos y agradables.

Cuando use la función manual de la consola, podrá ajustar la resistencia de los pedales al sólo tocar un botón. A medida que ejercita, la consola proporcionará información continua del ejercicio. Usted también puede medir su ritmo cardíaco usando el monitor del ritmo cardíaco del mango

Pierda kilos indeseados con el programa progresivo para perder peso de 8 semanas. Cada entrenamiento en el programa controla la resistencia de los pedales mientras que lo guía por un entrenamiento efectivo diseñado para ayudarle a alcanzar los resultados que usted desea.

La consola también ofrece seis entrenamientos preajustados. Cada entrenamiento preajustado cambia automáticamente la resistencia de los pedales a medida que lo guía en un entrenamiento efectivo.

También puede conectar su reproductor de MP3 o de CD al sistema de sonido de la consola, y escuchar su música favorita o sus audiolibros mientras ejercita.

**Para usar la función manual**, vea la página 19. **Para utilizar un entrenamiento para perder peso de 8 semanas**, vea la página 21. **Para utilizar un entrenamiento con fijación de meta**, vea la página 22. **Para usar el sistema de sonido**, vea la página 23. **Para usar la función manual**, vea la página 23.

Nota: Antes de usar la consola, asegúrese de que haya pilas en su interior (vea el paso de montaje 7 en la página 10). Retire cualquier lámina de plástico que pueda quedar sobre la pantalla.

## COMO USAR EL MODO MANUAL

### 1. Encienda la consola.

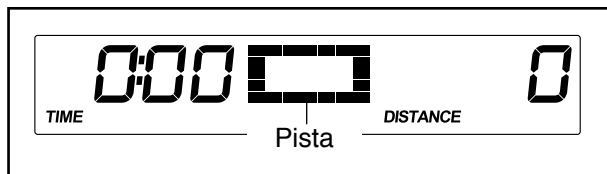
Pulse cualquier botón o comience a pedalear para encender la consola.

Cada vez que encienda la consola, se encenderá la pantalla. Se escuchará un tono sonoro indicándole que la consola está lista para el uso.

### 2. Seleccione la función manual.

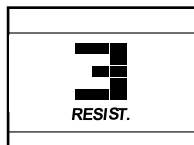
Cuando la consola se encienda, la función manual se seleccionará.

Si ha seleccionado un programa de entrenamiento, seleccione de nuevo la función manual pulsando varias veces los botones para aumentar o disminuir Aerobic (aeróbico) o Performance (rendimiento), hasta que aparezca una pista en la pantalla central.



### 3. Comience a pedalear y cambie la resistencia de los pedales como lo desee.

A medida que padelea, cambie el nivel de resistencia de los pedales oprimiendo los botones de aumento y disminución de la Resistencia Digital (resistencia digital).



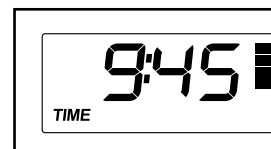
Nota: Tras pulsar los botones, pasará cierto tiempo antes de que los pedales alcancen el nivel de resistencia seleccionado.

### 4. Siga su progreso a través con la pantalla.

#### Pantalla izquierda:

puede mostrar el tiempo transcurrido y el número aproximado de calorías que ha quemado.

La pantalla alterna las funciones a intervalos de unos segundos.



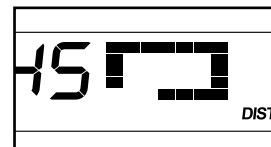
Nota: Durante un entrenamiento preajustado, la pantalla mostrará el tiempo que falta en el entrenamiento.

La pantalla izquierda también muestra su ritmo cardíaco cuando está usando el monitor de ritmo cardíaco del mango (vea el paso 5 en la página 15).

**Pantalla central:** esta pantalla mostrará el nivel de resistencia de los pedales durante algunos segundos, cada vez que cambie el nivel de resistencia.

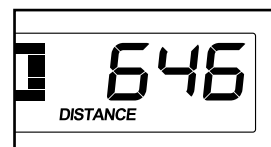


Esta pantalla también mostrará una pista de 400 m (1/4 milla). A medida que ejercita, unos indicadores aparecerán sucesivamente alrededor de la pista hasta que aparezca la pista entera. A continuación, la pista desaparecerá y los indicadores comenzarán nuevamente a aparecer de manera sucesiva.



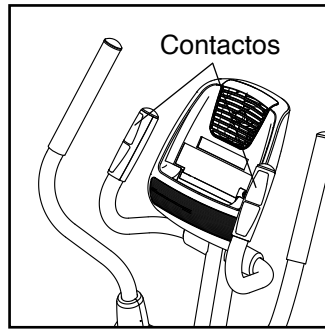
#### La pantalla derecha:

Esta pantalla puede mostrar la distancia que usted ha pedaleado en total de revoluciones y la velocidad de su pedaleo en revoluciones por minuto (rpm). La pantalla alterna las funciones a intervalos de algunos segundos.



5. Si lo desea, mida su ritmo cardíaco.

Si hay láminas de plástico en los contactos metálicos del monitor del ritmo cardíaco del mango, retírelas. Además, asegúrese de que sus manos estén limpias. Para medir su ritmo cardíaco, sostenga el monitor del ritmo cardíaco del mango, con las palmas de las manos apoyadas sobre los contactos. **Evite mover las manos o apretar demasiado los contactos.**



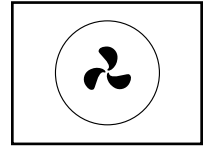
Cuando se detecte su pulso, un símbolo en forma de corazón destellará en la pantalla y se mostrará su ritmo cardíaco. **Para una lectura más precisa del ritmo cardíaco, sostenga los contactos durante al menos 15 segundos.**

Si su ritmo cardíaco no aparece, asegúrese de que sus manos estén en la posición que se describe. Tenga cuidado de no mover las manos excesivamente o apretar los contactos metálicos demasiado

fuerte. Para un funcionamiento óptimo, limpie los contactos metálicos usando un paño suave; **nunca use alcohol, abrasivos o químicos.**

6. Si lo desea, puede encender el ventilador.

El ventilador tiene ajustes de velocidades altas y bajas. Pulse repetidamente el botón ventilador para seleccionar una velocidad en particular o para apagar el ventilador.



Nota: Si los pedales no se mueven durante aproximadamente treinta segundos, el ventilador se apagará automáticamente.

7. Cuando termine de hacer ejercicios, la consola automáticamente se apagará.

Si los pedales no se mueven durante varios segundos, se escuchará una serie de tonos sonoros, la consola hará una pausa y el tiempo destellará en la pantalla.

Si los pedales no se mueven durante varios minutos, la consola se apagará y la pantalla se reinicializará.

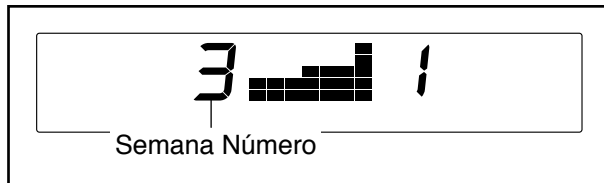
## CÓMO USAR UN ENTRENAMIENTO PARA PERDER PESO DE 8 SEMANAS

### 1. Encienda la consola.

Pulse cualquier botón o comience a pedalear para encender la consola.

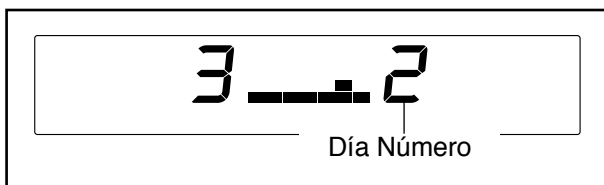
### 2. Seleccione la semana deseada del programa.

Para seleccionar la semana deseada del programa, pulse el botón de Select Week (seleccione semana) repetidamente hasta que el número del entrenamiento deseado aparezca en la pantalla.

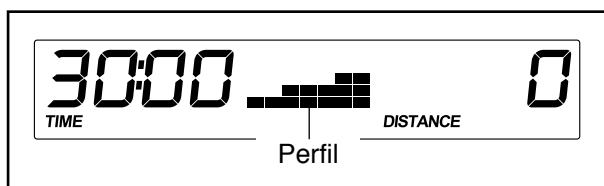


### 3. Seleccione el día deseado del programa.

Hay entrenamientos de tres días para cada semana del programa. Para seleccionar el día deseado del programa, pulse el botón Select Day (seleccione día) repetidamente hasta que el número del día deseado aparezca en la pantalla.



Luego, la duración del entrenamiento aparecerá en la pantalla izquierda y un perfil de los niveles de resistencia del entrenamiento destellará en la pantalla central.



### 4. Empiece el entrenamiento.

Pulse el botón Go (comenzar) o comience a pedalear para iniciar el entrenamiento.

Cada entrenamiento está dividido en segmentos de un minuto. Cada segmento viene programado con un nivel de resistencia y velocidad. Nota: Para segmentos consecutivos se podrá programar el mismo de nivel de resistencia y/o meta velocidad.

Durante el entrenamiento, la visualización gráfica del entrenamiento le mostrará su progreso. El segmento del perfil que se ilumina intermitentemente corresponde al segmento actual del entrenamiento. La altura del segmento intermitente indica el nivel de resistencia para dicho segmento.

Al final de cada segmento del entrenamiento se escuchará una serie de tonos sonoros y el próximo segmento del perfil comenzará a destellar intermitentemente.

El nivel de resistencia para el siguiente segmento aparecerá en la pantalla central por algunos segundos. A continuación, el nivel de resistencia de los pedales cambiará.

La meta de velocidad del siguiente segmento aparecerá en la pantalla derecha por algunos segundos para alertarle.

A medida que ejercita, mantenga la velocidad del pedaleo cerca de la meta de velocidad para el segmento actual. **IMPORTANTE: La meta de velocidad sirve simplemente para motivarle. Puede que su velocidad de pedaleo real sea inferior a la meta de velocidad. Asegúrese de pedalear a una velocidad que le sea cómoda.**

Si el nivel de resistencia para el segmento actual es demasiado alto o bajo, usted podrá modificar manualmente el ajuste pulsando los botones Digital Resistance (resistencia digital). **IMPORTANTE: Al finalizar el segmento actual del entrenamiento, los pedales se ajustarán automáticamente al nivel de resistencia programado para el siguiente segmento.**

Si deja de pedalear durante varios segundos, se escuchará una serie de tonos y el entrenamiento hará una pausa. Para reiniciar el entrenamiento, simplemente comience a pedalear. El entrenamiento continuará hasta que el último segmento del perfil destelle intermitentemente en la pantalla y el último segmento finalice.

### 5. Siga su progreso a través de la pantalla.

Vea el paso 4 en página 19.

### 6. Si lo desea, mida su ritmo cardíaco.

Vea el paso 5 en página 20.

### 7. Si lo desea, puede encender el ventilador.

Vea el paso 6 en página 20.

### 8. Cuando termine de hacer ejercicios, la consola automáticamente se apagará.

Vea el paso 7 en página 20.

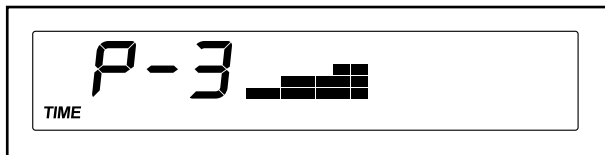
## CÓMO USAR UN ENTRENAMIENTO PREAJUSTADO

### 1. Encienda la consola.

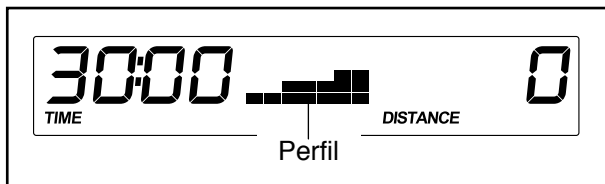
Pulse cualquier botón o comience a pedalear para encender la consola.

### 2. Seleccione un entrenamiento preajustado.

Para seleccionar un entrenamiento preajustado, pulse repetidamente los botones para aumentar o disminuir de Aerobic (aeróbico) o Performance (rendimiento) que el número del entrenamiento deseado aparezca en la pantalla izquierda.



Cuando seleccione un entrenamiento preestablecido, la duración del entrenamiento se mostrará en la pantalla izquierda y una descripción de niveles de resistencia se desplazará por la pantalla central.



Nota: En los laterales de la consola podrá ver todas las descripciones de los entrenamientos preajustados.

### 3. Comience a pedalear para iniciar el entrenamiento.

Cada entrenamiento está dividido en segmentos de un minuto. Cada segmento viene programado con un nivel de resistencia y una velocidad. Nota: Para segmentos consecutivos se podrá programar el mismo de nivel de resistencia y/o meta velocidad.

Durante el entrenamiento, la visualización gráfica del entrenamiento le mostrará su progreso. El segmento del perfil que se ilumina intermitentemente corresponde al segmento actual del entrenamiento. La altura del segmento intermitente indica el nivel de resistencia para dicho segmento.

Al final de cada segmento del entrenamiento se escuchará una serie de tonos sonoros y el próximo segmento del perfil comenzará a destellar intermitentemente.

El nivel de resistencia para el siguiente segmento aparecerá en la pantalla central por algunos segundos para alertarle. Luego, el nivel de resistencia de los pedales cambiará.

La velocidad como meta para el siguiente segmento aparecerá en la pantalla derecha por algunos segundos para alertarle.

A medida que ejercita, mantenga la velocidad de pedaleo cerca de la meta de velocidad para el segmento actual. **IMPORTANTE: La meta de velocidad sirve simplemente para motivarle. Puede que su velocidad de pedaleo real sea inferior a la meta de velocidad. Asegúrese de pedalear a una velocidad que le sea cómoda.**

Si el nivel de resistencia para el segmento actual es demasiado alto o bajo, usted la podrá modificar manualmente pulsando los botones Digital Resistance (resistencia digital). **IMPORTANTE: Al finalizar el segmento actual del entrenamiento, los pedales se ajustarán automáticamente al nivel de resistencia programado para el siguiente segmento.**

Si deja de pedalear durante varios segundos, se escuchará una serie de tonos y el entrenamiento hará una pausa.

Para reiniciar el entrenamiento, simplemente comience a pedalear. El entrenamiento continuará hasta que el último segmento del perfil destelle intermitentemente en la pantalla y el último segmento finalice.

### 4. Siga su progreso a través de la pantalla.

Vea el paso 4 en página 19.

### 5. Si lo desea, mida su ritmo cardíaco.

Vea el paso 5 en página 20.

### 6. Si lo desea, puede encender el ventilador.

Vea el paso 6 en página 20.

### 7. Cuando termine de hacer ejercicios, la consola automáticamente se apagará.

Vea el paso 7 en página 20.

## CÓMO USAR EL SISTEMA DE SONIDO

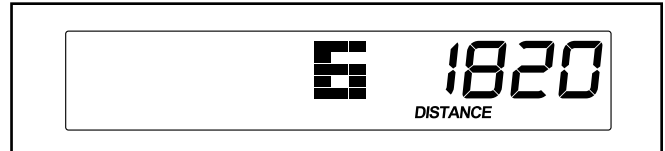
Para reproducir música o audiolibros con el sistema de sonido de la consola mientras hace ejercicios, conecte el cable de audio incluido en la toma de la consola y en la toma de su reproductor de MP3 o de CD; **Compruebe que ha conectado bien el cable de audio.**

A continuación, pulse el botón de reproducción de su reproductor de MP3 o de CD. Ajuste el nivel del volumen por medio del control de volumen de su reproductor de MP3 o de CD.

## LA FUNCIÓN DE USUARIO

La consola presenta una función de usuario que le permite seleccionar una opción de iluminación de fondo y visualizar la información de uso de la consola.

Para seleccionar la función de usuario, mantenga pulsado el botón Performance (desempeño) durante algunos segundos hasta que aparezca la información de la función de usuario en la pantalla.



La pantalla central mostrará el nivel de volumen de la consola. Para cambiar el nivel de volumen, pulse los botones para aumentar y disminuir de Digital Resistance (resistencia digital).

La pantalla derecha mostrará la distancia total que se ha pedaleado en el entrenador elíptico.

Para salir de la función de usuario, pulse el botón Performance (desempeño).

# MANTENIMIENTO Y PROBLEMAS

Inspeccione y apriete regularmente todas las piezas del entrenador elíptico. Cambie inmediatamente cualquier pieza desgastada.

Para limpiar el entrenador elíptico, use un paño húmedo y una pequeña cantidad de jabón suave. **IMPORTANTE: Para evitar daños a la consola, mantenga los líquidos lejos de ésta y evite que la consola permanezca bajo la luz directa del sol.**

## SOLUCIÓN DE PROBLEMAS DE LA CONSOLA

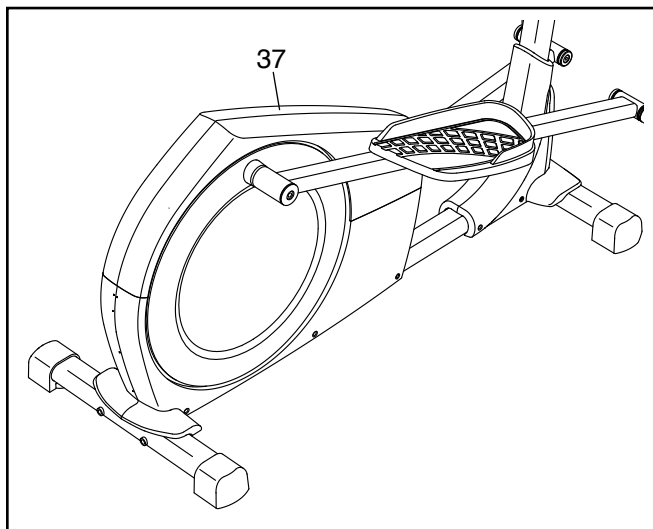
Si la pantalla de la consola se opaca, cambie todas las pilas de una vez; la mayoría de los problemas de la consola son producto de pilas con poca carga. Vea el paso de montaje 7 en la página 10 para instrucciones sobre cómo reemplazarlas.

Si la consola no muestra su ritmo cardíaco cuando usa el monitor de ritmo cardíaco del mango, vea el paso 5 en la página 20.

## CÓMO AJUSTAR EL INTERRUPTOR DE LENGÜETA

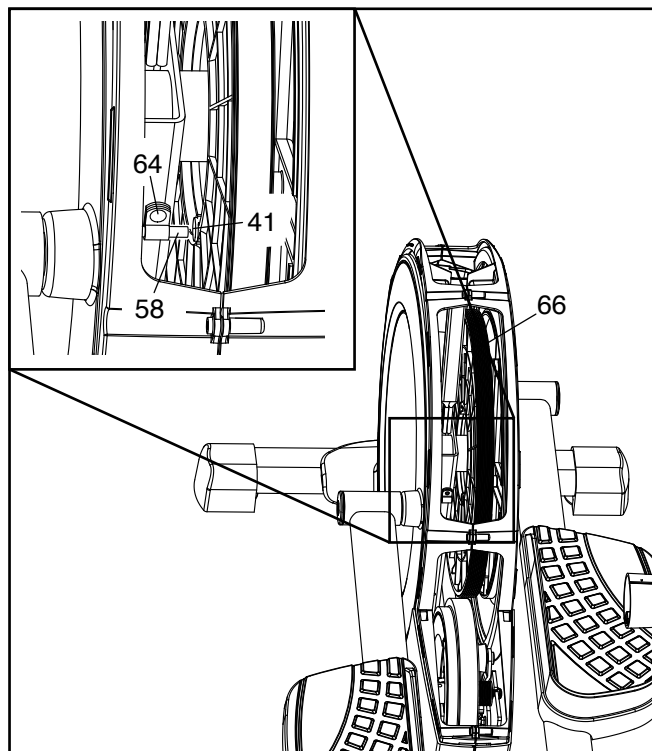
Si la consola no muestra la información correctamente, el interruptor de lengüeta se debe ajustar.

Para ajustar el interruptor de lengüeta, primero debe retirar la Cubierta del Protector (37). Con un destornillador plano, libere las lengüetas por los lados de la Cubierta del Protector y luego retire la Cubierta del Protector.



Nota: Para mayor claridad, en el dibujo de abajo el disco del pedal derecho se muestra tras haber sido retirado.

A continuación, localice el Interruptor de Lengüeta (58). Afloje, pero no extraiga, el Tornillo M4 x 16mm (64).



Luego gire la Polea (66) hasta que un Imán (41) esté alineado con el Interruptor de Lengüeta (58). Deslice el Interruptor de Lengüeta levemente hacia el Imán y en dirección opuesta a éste. Luego vuelva a apretar el Tornillo M4 x 16mm (64).

Gire la Polea (66) durante unos instantes. Repita estos pasos hasta que la consola muestre los resultados correctos.

Una vez que el interruptor de lengüeta esté correctamente ajustado, vuelva a colocar la cubierta del protector.

## CÓMO AJUSTAR LA CORREA DE MANEJO

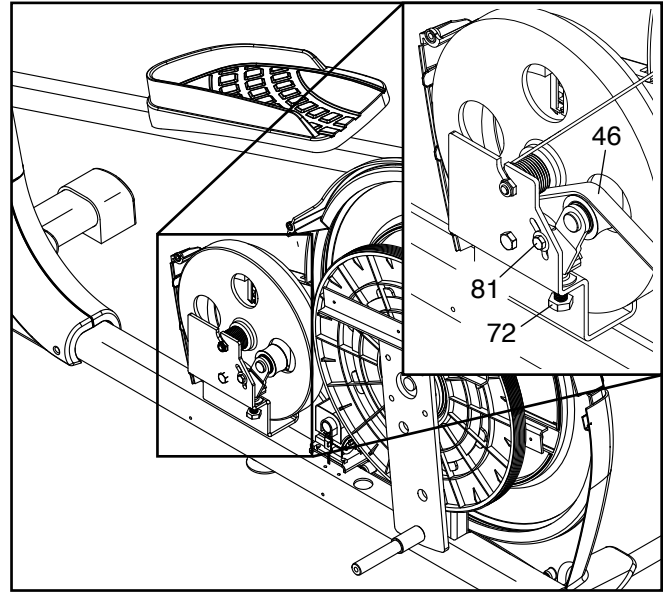
Si siente que los pedales resbalan mientras pedalea, incluso cuando la resistencia está configurada al máximo, puede que la correa de manejo necesite ser ajustada.

Para ajustar la correa de manejo, primero debe retirar el protector superior y el protector izquierdo (vea las instrucciones de abajo).

Vea el DIBUJO DE LAS PIEZAS B en la página 31. Con un destornillador plano, libere las lengüetas por los lados de la Cubierta del Protector (37) y luego retire la Cubierta del Protector.

Seguidamente retire los Tornillos M4 x 16mm (64) y el Tornillos M4 x 19mm (61) de los Protectores Izquierdo y Derecho (44, 45). **Asegúrese de tomar nota de los tamaños de los Tornillos que retiro de cada orificio.** Luego, con cuidado retire el Protector Izquierdo.

Afloje el Tornillo de Pivote (81). Luego, apriete el Tornillo de Ajuste de la Correa de Manejo (72) hasta que la Correa de Manejo (46) quede tirante.



Cuando la Correa de Manejo (46) esté tirante, apriete el Tornillo de Pivote (81).

A continuación, vuelva a conectar el protector izquierdo y la cubierta del protector.

---

# NOTAS

# GUÍA DE EJERCICIOS

**⚠️ PRECAUCIÓN:** Antes de iniciar éste o cualquier programa de ejercicios consulte con su médico. Esto es especialmente importante para personas de edades superiores a 35 años, o para aquellos que hayan presentado problemas de salud.

El sensor de pulso no es un dispositivo médico. Varios factores pueden afectar la precisión de las lecturas del ritmo cardíaco. El sensor de pulso está previsto sólo como ayuda para los ejercicios, determinando las tendencias generales de su ritmo cardíaco.

Estas indicaciones le ayudarán a planificar su programa de ejercicios. Para información detallada sobre los ejercicios consiga un libro acreditado o consulte con su médico. Recuerde que una nutrición y un descanso adecuados son esenciales para obtener resultados satisfactorios.

## INTENSIDAD DE LOS EJERCICIOS

Lo mismo si su objetivo es quemar grasa que si lo es fortalecer su sistema cardiovascular, la clave para alcanzar los resultados es hacer ejercicios con la intensidad adecuada. Usted puede basarse en su ritmo cardíaco para encontrar el nivel de intensidad adecuado. El esquema que se presenta más abajo muestra los ritmos cardíacos recomendados para quemar grasa y hacer ejercicios aeróbicos.

165	155	145	140	130	125	115	♥
145	138	130	125	118	110	103	♥
125	120	115	110	105	95	90	♥
20	30	40	50	60	70	80	

Para encontrar el nivel de intensidad adecuado, busque su edad en la parte inferior del esquema (las edades se redondean al múltiplo de 10 más cercano). Los tres números que se listan encima de su edad definen su “zona de entrenamiento.” El número más pequeño es el ritmo cardíaco cuando se quema grasa, el número intermedio es el ritmo cardíaco cuando se quema la máxima cantidad de grasa y el número más grande es el ritmo cardíaco cuando se realizan ejercicios aeróbicos.

**Quemar Grasa**—Para quemar grasa eficientemente, debe hacer ejercicios a un nivel de intensidad bajo durante un periodo de tiempo mantenido. Durante los primeros minutos de ejercicio su cuerpo utiliza las *calorías de los carbohidratos* para obtener energía. Sólo tras los primeros minutos de ejercicio su cuerpo comienza a utilizar las *calorías de grasa* almacenada para obtener energía. Si su objetivo es quemar grasa, ajuste la intensidad de sus ejercicios hasta que el ritmo cardíaco esté próximo al número más bajo de su zona de entrenamiento. Para quemar la máxima cantidad de grasa, realice los ejercicios con su ritmo cardíaco cerca del número intermedio de su zona de entrenamiento.

**Ejercicios Aeróbicos**—Si su objetivo es fortalecer su sistema cardiovascular, debe realizar ejercicios aeróbicos, una actividad que requiere grandes cantidades de oxígeno durante periodos de tiempo prolongados. Para realizar ejercicios aeróbicos ajuste la intensidad de sus ejercicios hasta que su ritmo cardíaco esté próximo al número más alto de su zona de entrenamiento.

## GUÍAS DE ENTRENAMIENTO

**Calentamiento**—Comience estirando y ejercitando ligeramente los músculos entre 5 y 10 minutos. El calentamiento aumenta su temperatura corporal, su frecuencia cardíaca y su circulación, preparándole para los ejercicios.

**Ejercicio en la Zona de Entrenamiento**—Realice ejercicios durante 20 a 30 minutos con su ritmo cardíaco en su zona de entrenamiento. (Durante las primeras semanas de su programa de ejercicios no mantenga su ritmo cardíaco en su zona de entrenamiento durante más de 20 minutos.) Respire regularmente y profundamente mientras hace ejercicios; nunca contenga la respiración.

**Relajación**—Termine con estiramientos entre 5 y 10 minutos. El estiramiento aumenta la flexibilidad de sus músculos y le ayuda a evitar problemas posteriores al ejercicio.

## FRECUENCIA DE EJERCICIOS

Para mantener o mejorar su forma física, complete tres sesiones de entrenamiento cada semana, con al menos un día de descanso entre sesiones. Tras algunos meses de ejercicio regular, puede completar hasta cinco sesiones de entrenamiento cada semana si lo desea. Recuerde, la clave para el éxito es hacer de los ejercicios una parte regular y agradable de su vida diaria.

## ESTIRAMIENTOS RECOMENDADOS

La forma correcta de realizar algunos estiramientos básicos se muestra en el dibujo de la derecha. Muévase lentamente cuando se estire—nunca se mesa.

### 1. Estiramiento Tocando la Punta de los Pies

Párese flexionando ligeramente sus rodillas y flexione el tronco lentamente hacia delante. Deje que su espalda y sus hombros se relajen a medida que se dobla lo más que pueda hacia la punta de los pies. Cuente hasta 15 y relájese. Repita 3 veces. Estiramientos: Parte posterior del muslo, parte posterior de las rodillas y espalda.

### 2. Estiramiento de la Parte Posterior del Muslo

Siéntese con una pierna extendida. Dirija la planta del otro pie hacia usted y apóyela contra la parte interna del muslo de su pierna extendida. Flexione el tronco hacia delante lo más que pueda tratando de tocar la punta de los pies. Cuente hasta 15 y relájese. Repita 3 veces para cada pierna. Estiramientos: Parte posterior del muslo, región lumbar e ingle.

### 3. Estiramiento de los Pantorillas/Tendón de Aquiles

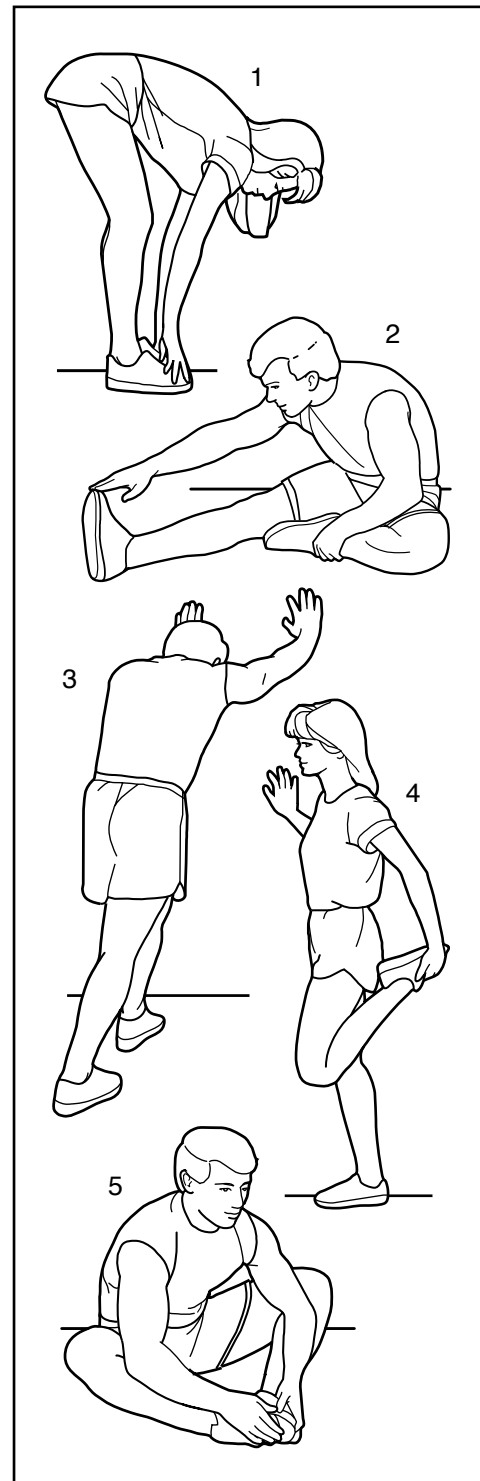
Con una pierna delante y otra detrás, flexione el cuerpo hacia delante y apoye sus manos sobre una pared. Mantenga derecha la pierna que queda detrás y el pie de dicha pierna apoyado completamente en el piso. Flexione la pierna que queda delante y mueva sus caderas hacia la pared. Cuente hasta 15 y relájese. Repita 3 veces para cada pierna. Para estirar más los tendones de Aquiles, flexione también la pierna que queda detrás. Estiramientos: Pantorillas, tendones de Aquiles y tobillos.

### 4. Estiramiento de los Cuadriiceps

Con una mano apoyada sobre la pared, para mantener el equilibrio, flexione el cuerpo hacia atrás y agarre un pie con su otra mano. Lleve su talón lo más cerca posible de sus glúteos. Cuente hasta 15 y relájese. Repita 3 veces para cada pierna. Estiramientos: Cuadriiceps y músculos de la cadera.

### 5. Estiramiento de la Parte Interna del Muslo

Sentado con las plantas de los pies unidas y las rodillas hacia afuera. Tire de sus pies lo más que pueda hacia el área de su ingle. Cuente hasta 15 y relájese. Repita 3 veces. Estiramientos: Cuadriiceps y músculos de la cadera.



# LISTA DE LAS PIEZAS

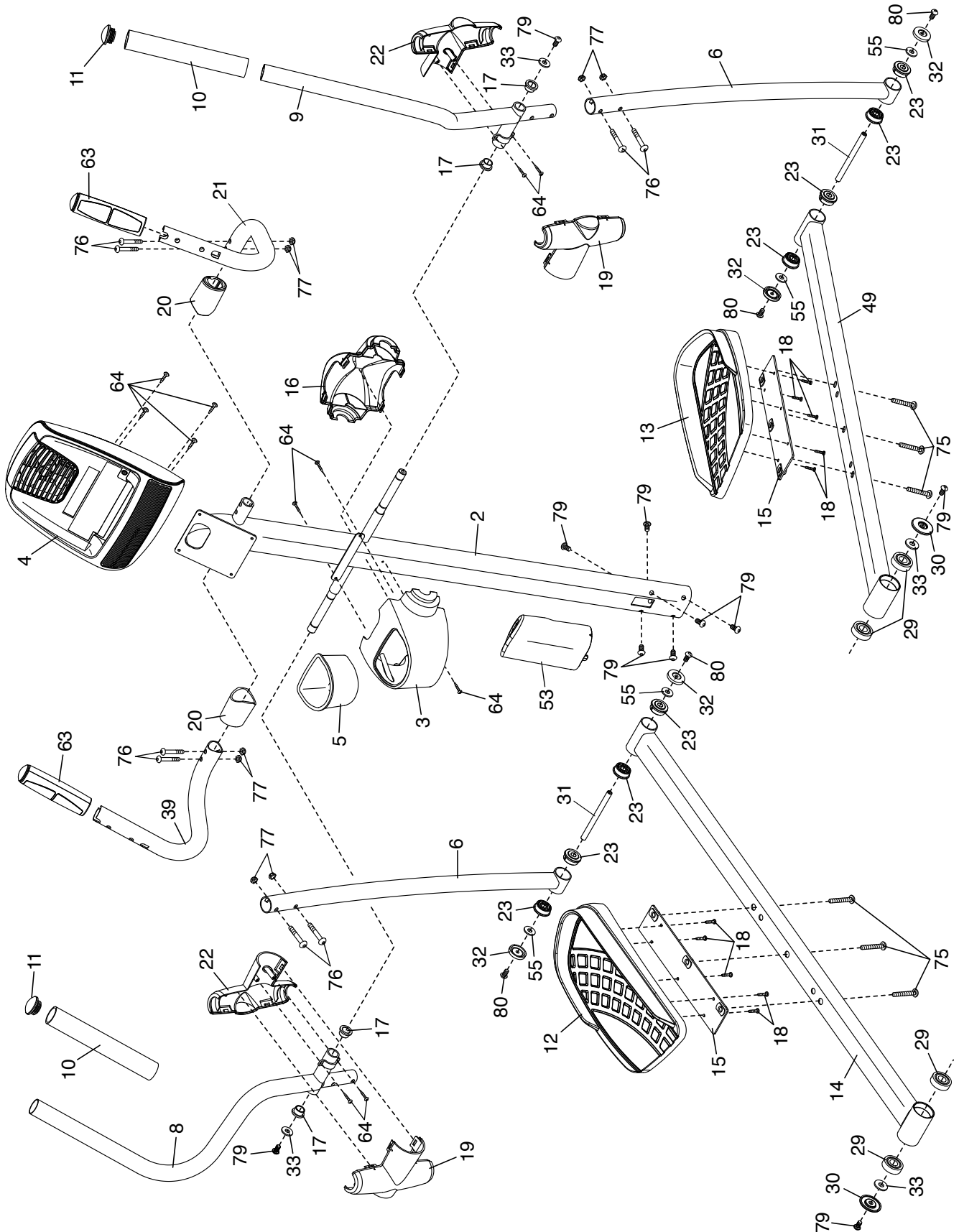
N° de Modelo. GGEL63812.0 R0713A

N°	Ctd.	Descripción	N°	Ctd.	Descripción
1	1	Armadura	42	1	Alambre de la Armadura
2	1	Montante Vertical	43	2	Arandela M6 x 25mm
3	1	Cubierta Trasera del Montante Vertical	44	1	Protector Izquierdo
4	1	Consola	45	1	Protector Derecho
5	1	Bandeja de Accesorios	46	1	Correa de Manejo
6	2	Pata	47	3	Pata de Nivelación
7	1	Mecanismo Eddy	48	2	Tapa del Estabilizador
8	1	Brazo Izquierdo	49	1	Brazo del Pedal Derecho
9	1	Brazo Derecho	50	1	Tapa de la Rueda Izquierda
10	2	Mango de Espuma	51	1	Tapa de la Rueda Derecha
11	2	Tapa del Brazo	52	1	Brazo Estable
12	1	Pedal Izquierdo	53	1	Cubierta del Protector Delantero
13	1	Pedal Derecho	54	1	Motor de resistencia
14	1	Brazo del Pedal Izquierdo	55	4	Arandela M6 x 18mm
15	2	Soporte del Pedal	56	1	Brazo de la Manivela Izquierda
16	1	Cubierta Delantera del Montante Vertical	57	1	Abrazadera
17	4	Buje de Pivote	58	1	Interruptor de Lengüeta/Cable
18	10	Tornillo #10 x 16mm	59	4	Tornillo M8 x 10mm
19	2	Cubierta Trasera de Pivote	60	1	Llave
20	2	Cubierta de la Barra de Pulso	61	6	Tornillo M4 x 19mm
21	1	Barra de Pulso Derecha	62	1	Tornillo Hexagonal M6 x 16mm
22	2	Cubierta Delantera de Pivote	63	2	Sensor/Cable de Pulso del Mango
23	8	Buje del Brazo del Pedal	64	40	Tornillo M4 x 16mm
24	1	Manivela	65	1	Perno del Imán en C
25	1	Brazo de la Manivela Derecha	66	1	Polea
26	2	Disco del Pedal	67	1	Tornillo de la Llave
27	1	Espaciador del Brazo de la Manivela	68	1	Perno del Brazo de la Manivela
28	1	Cable del Montante Vertical	69	4	Tornillo del Motor de Resistencia
29	4	Cojinete	70	1	Estabilizador Trasero
30	2	Tapa del Brazo del Pedal	71	1	Tornillo de Tierra M4 x 16mm
31	2	Eje de Pivote	72	1	Tornillo de Ajuste de la Correa de Manejo
32	4	Cubierta de Pivote	73	1	Estabilizador Delantero
33	4	Arandela M8	74	4	Tornillo M8 x 15mm
34	1	Protector Delantero Izquierdo	75	6	Tornillo M10 x 35mm
35	1	Protector Delantero Derecho	76	8	Perno M8 x 35mm
36	2	Cubierta del Disco	77	11	Contratuerca M8
37	1	Cubierta del Protector	78	4	Tornillo M10 x 93mm
38	2	Cojinete de la Manivela	79	10	Tornillo M8 x 20mm
39	1	Barra de Pulso Izquierda	80	4	Tornillo M6 x 18mm
40	2	Espaciador	81	1	Tornillo de Pivote
41	2	Imán	*	–	Manual del Usuario
			*	–	Herramienta del Montaje
			*	–	Paquete de Grasa

Nota: Las especificaciones están sujetas a cambios sin previo aviso. Para información de cómo solicitar piezas de repuesto, vea la contraportada de este manual. \*Estas piezas no están ilustradas.

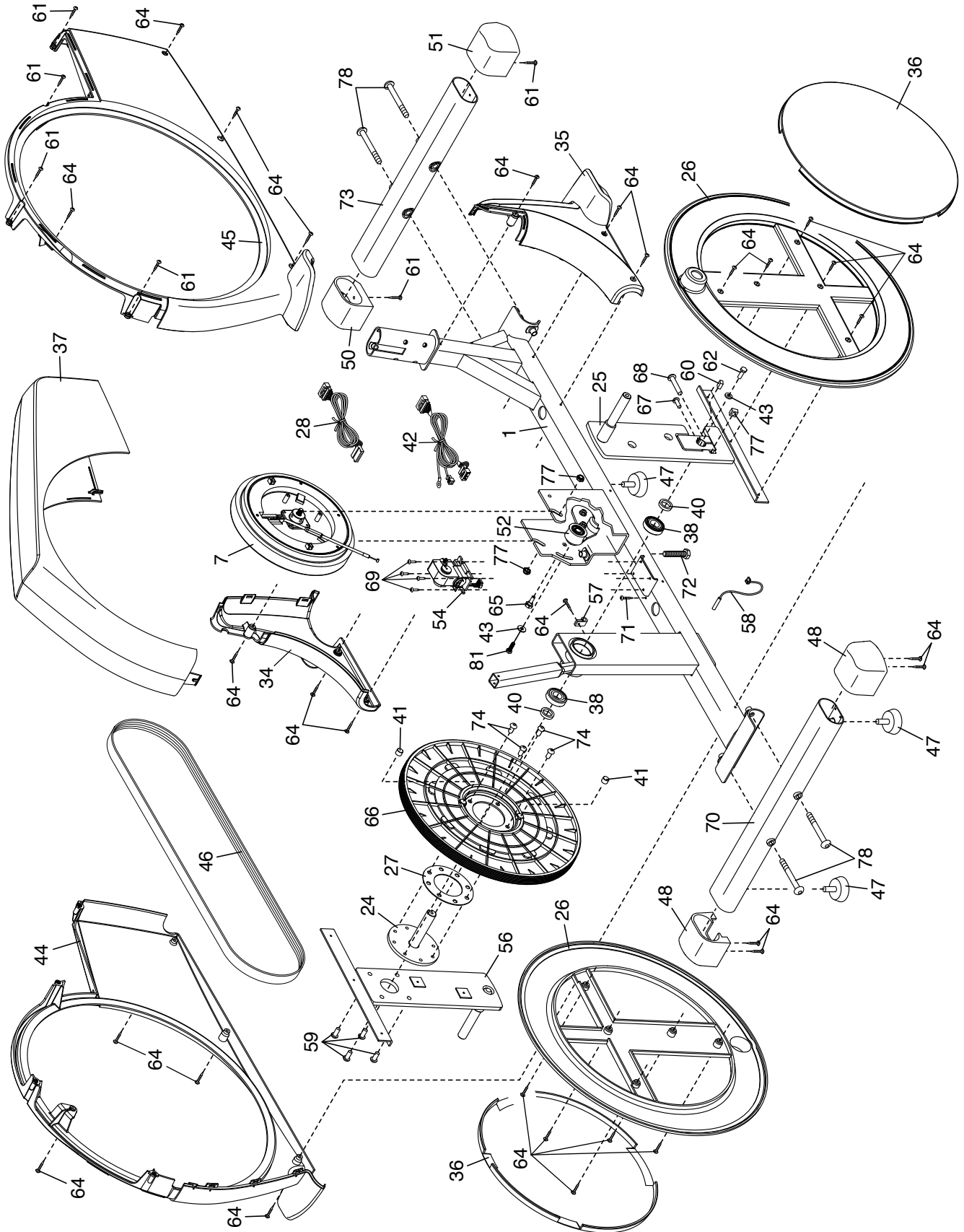
# DIBUJO DE LAS PIEZAS A

Nº de Modelo. GGEL63812.0 R0713A



# DIBUJO DE LAS PIEZAS B

Nº de Modelo. GGEL63812.0 R0713A



---

# CÓMO ORDENAR PIEZAS DE REPUESTO

Para ordenar piezas de repuesto, por favor vea la portada de este manual. Para ayudarnos a proporcionarle asistencia, por favor esté listo para proporcionar la siguiente información cuando nos contacte:

- el número de modelo y el número de serie del producto (vea la portada de este manual)
- el nombre del producto (vea la portada de este manual)
- el número de la pieza y descripción de la (de las) pieza(s) de reemplazo (vea la LISTA DE LAS PIEZAS y el DIBUJO DE LAS PIEZAS hacia el final de este manual)

## GARANTÍA LIMITADA

**IMPORTANTE: Usted debe registrar este producto dentro de 30 días de la fecha de compra para evitar cargos adicionales por servicio rendido bajo la garantía. Comuníquese al 01-800-681-9542 o [servicio@iconfitness.com](mailto:servicio@iconfitness.com).**

ICON Health & Fitness, Inc. (ICON) garantiza que este producto esté libre de defectos en fabricación y material, bajo el uso normal y condiciones normales de servicio. Se garantizan las piezas y la mano de obra por un (1) año de la fecha de compra.

Esta garantía se extiende solo al comprador original. La obligación de ICON bajo esta garantía se limita a la reparación y el reemplazo, que será la opción de ICON, del producto por medio de uno de los centros de servicio autorizados. Todas las reparaciones por las cuales se hacen reclamos de garantía, deben ser pre-autorizadas por ICON. Si el producto se envía a un centro de servicio, los cargos de envío desde y hacia el centro de servicio serán la responsabilidad del cliente. El cliente será responsable de pagar un cargo mínimo de envío por piezas de reemplazo enviadas mientras este producto está bajo la garantía. El cliente será responsable por un cargo mínimo de viaje por servicios dados dentro del domicilio. Esta garantía no se extiende a cualquier daño al producto causado durante el envío. Esta garantía será automáticamente anulada si el producto se usa como modelo de demostración en una tienda, si no se siguen todas las instrucciones en este manual, si se abusa el producto o si se usa inapropiadamente o anormalmente, o si se usa el producto con el propósito de comercio o renta. ICON no autoriza alguna otra garantía, más allá de la que se presenta específicamente aquí.

ICON no es responsable o está obligado por daños indirectos, especiales, o como consecuencia que surjan por o en conexión con el uso o el desempeño del producto; daños con respecto a pérdida económica, pérdida de propiedad, pérdida de réditos o beneficios, pérdida de poder disfrutar o usar, o costos de retiro o instalación; u otros daños consecuentes de cualquier naturaleza.

La garantía que se extiende aquí reemplaza cualquier o todas las otras garantías, y cualquier garantía insinuada por la promoción del producto para la venta o el bienestar físico para un propósito particular son limitados en su alcance y duración de los términos que se exponen en ésta. Esta garantía le da derechos legales específicos.