

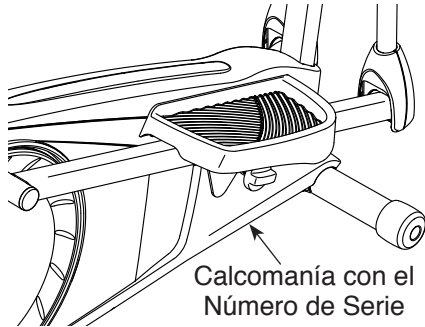
# GOLD'S GYM®

## STRIDE TRAINER 410

Nº de Modelo GGEL63910.1

Nº de Serie \_\_\_\_\_

Escriba el número de serie en el espacio de arriba para referencia.



Calcomanía con el  
Número de Serie  
(debajo de la armadura)

### ¿PREGUNTAS?

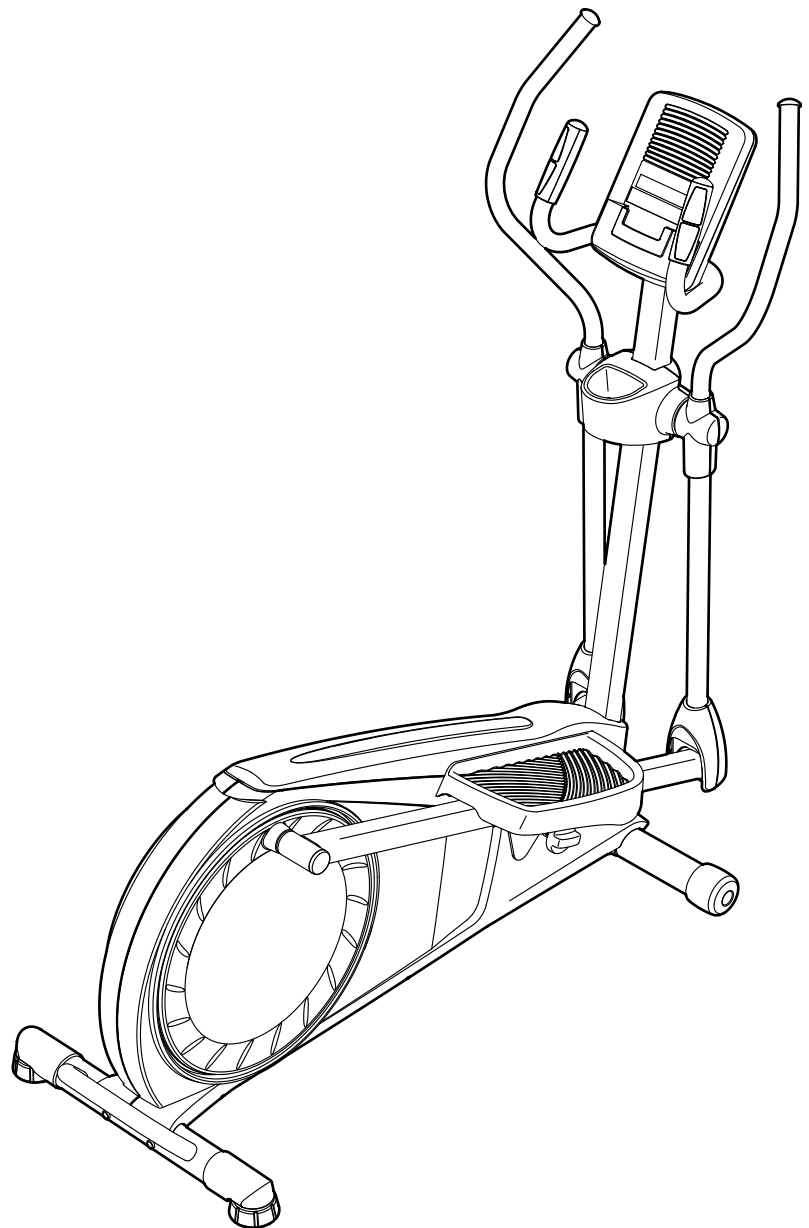
Para Servicio Técnico:  
MEXICO- 01-800-681-9542  
servicio@iconfitness.com

Tecnoservicio  
Tenayuca 55 "A" Mez. 1  
Col. Letran Valle  
Del. Benito Juarez  
Mexico DF C.P. 03650

### PRECAUCIÓN

Antes de usar el equipo, lea cuidadosamente todas las advertencias e instrucciones de este manual. Guarde el manual para futuras referencias.

## MANUAL DEL USUARIO

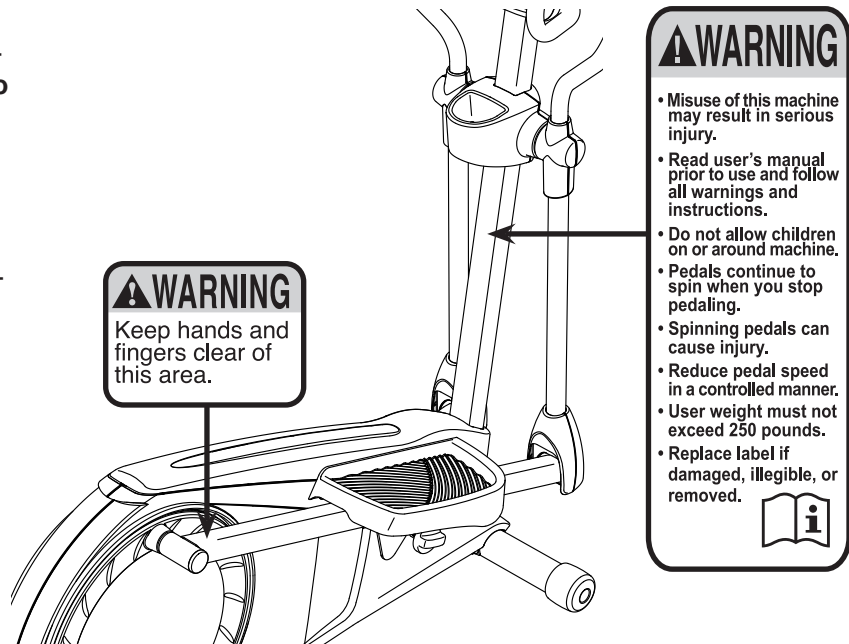


# CONTENIDO

COLOCACIÓN DE LAS CALCOMANÍAS DE ADVERTENCIA .....	2
PRECAUCIONES IMPORTANTES .....	3
ANTES DE COMENZAR .....	4
TABLA DE IDENTIFICACIÓN DE PIEZAS .....	5
MONTAJE .....	6
CÓMO USAR EL ENTRENADOR ELÍPTICO .....	14
MANTENIMIENTO Y PROBLEMAS .....	21
GUÍA DE EJERCICIOS .....	23
LISTA DE LAS PIEZAS .....	24
DIBUJO DE LAS PIEZAS .....	26
CÓMO ORDENAR PIEZAS DE REPUESTO .....	Contraportada
POLIZA DE GARANTÍA .....	Contraportada

## COLOCACIÓN DE LAS CALCOMANÍAS DE ADVERTENCIA

Este dibujo muestra las ubicaciones de las calcomanías de advertencia. **Si falta una calcomanía o ésta es ilegible, vea la portada de este manual y solicite una nueva calcomanía de reemplazo gratuita. Péguela en el lugar indicado.** Nota: Las calcomanías pueden no mostrarse en su tamaño real.



# PRECAUCIONES IMPORTANTES

**⚠ ADVERTENCIA:** Para reducir el riesgo de lesiones graves, lea todas las precauciones e instrucciones importantes de este manual y todas las advertencias que se observan en su entrenador elíptico antes de utilizarlo. ICON no asume ninguna responsabilidad por lesiones personales o daños a la propiedad que ocurran por el uso de este producto o a través del mismo.

1. Antes de comenzar cualquier programa de ejercicios, consulte con su médico. Esto es particularmente importante para individuos mayores de 35 años o individuos con condiciones de salud preexistentes.
2. Use el entrenador elíptico solamente como se describe en este manual.
3. Es responsabilidad del propietario el asegurarse de que todos los usuarios del entrenador elíptico estén adecuadamente informados sobre todas las precauciones.
4. El entrenador elíptico está diseñado solamente para uso doméstico. No use el entrenador elíptico en un entorno comercial, de alquiler, o institucional.
5. Mantenga el entrenador elíptico bajo techo, lejos de la humedad y el polvo. No guarde el entrenador elíptico en el garaje ni en un patio cubierto ni cerca del agua.
6. Coloque el entrenador elíptico en una superficie plana, con por lo menos 0,9 m de espacio libre delante y detrás de éste y 0,6 m de espacio libre de cada lado. Para proteger el suelo o la alfombra contra cualquier daño, coloque un tapete debajo del entrenador elíptico.
7. Inspeccione y ajuste adecuadamente todas las piezas de manera regular. Reemplace inmediatamente cualquier pieza gastada.
8. Mantenga a los niños menores de 12 años y a las mascotas lejos del entrenador elíptico en todo momento.
9. El entrenador elíptico no debe ser usado por personas que pesen más de 113 kg.
10. Use ropa adecuada mientras hace ejercicios; no use ropa suelta que pueda engancharse en el entrenador elíptico. Siempre lleve puesto calzado atlético para proteger los pies cuando ejercite.
11. Sujete las barandas o los brazos al montar, desmontar o usar su entrenador elíptico.
12. El monitor de ritmo cardíaco no es un dispositivo médico. Varios factores pueden afectar la exactitud de las lecturas de su ritmo cardíaco. El monitor de ritmo cardíaco está diseñado únicamente como ayuda para el ejercicio, determinando las tendencias del ritmo cardíaco en general.
13. El entrenador elíptico no tiene una rueda libre; los pedales continuarán moviéndose hasta que se detenga el volante. Reduzca la velocidad de pedaleo de forma controlada.
14. Mantenga la espalda recta al usar el entrenador elíptico y no la arquee.
15. El ejercitar de más puede causar lesiones serias o incluso la muerte. Si siente dolor o experimenta mareos mientras hace ejercicios, deténgase inmediatamente y descanse.

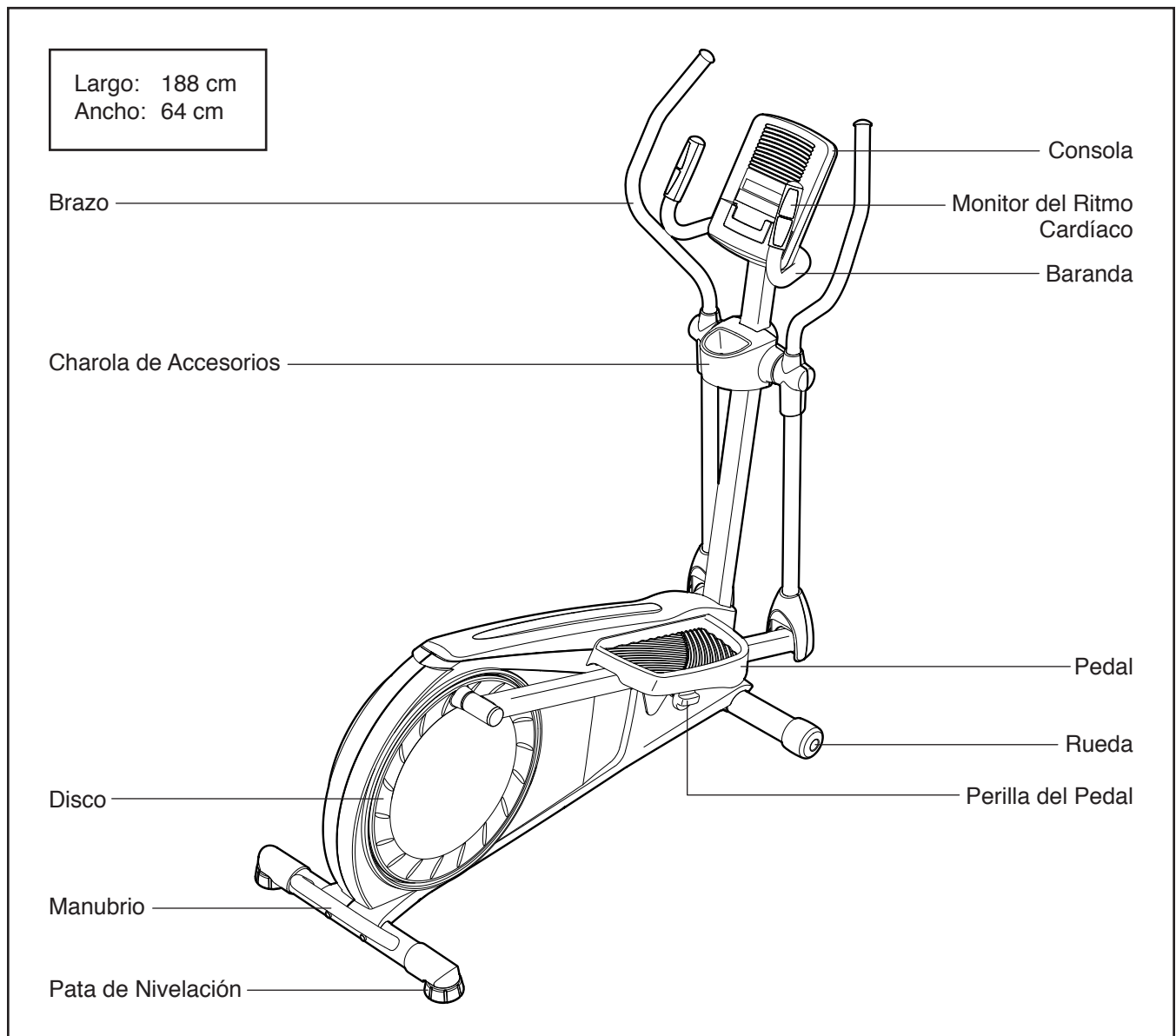
# ANTES DE COMENZAR

Gracias por seleccionar el nuevo entrenador elíptico GOLD'S GYM® STRIDE TRAINER 410. El entrenador elíptico STRIDE TRAINER 410 ofrece una gran selección de funciones diseñadas para hacer sus entrenamientos en el hogar más efectivos y agradables.

**Para su beneficio, lea el manual cuidadosamente antes de usar el entrenador elíptico.** Si tiene pre-

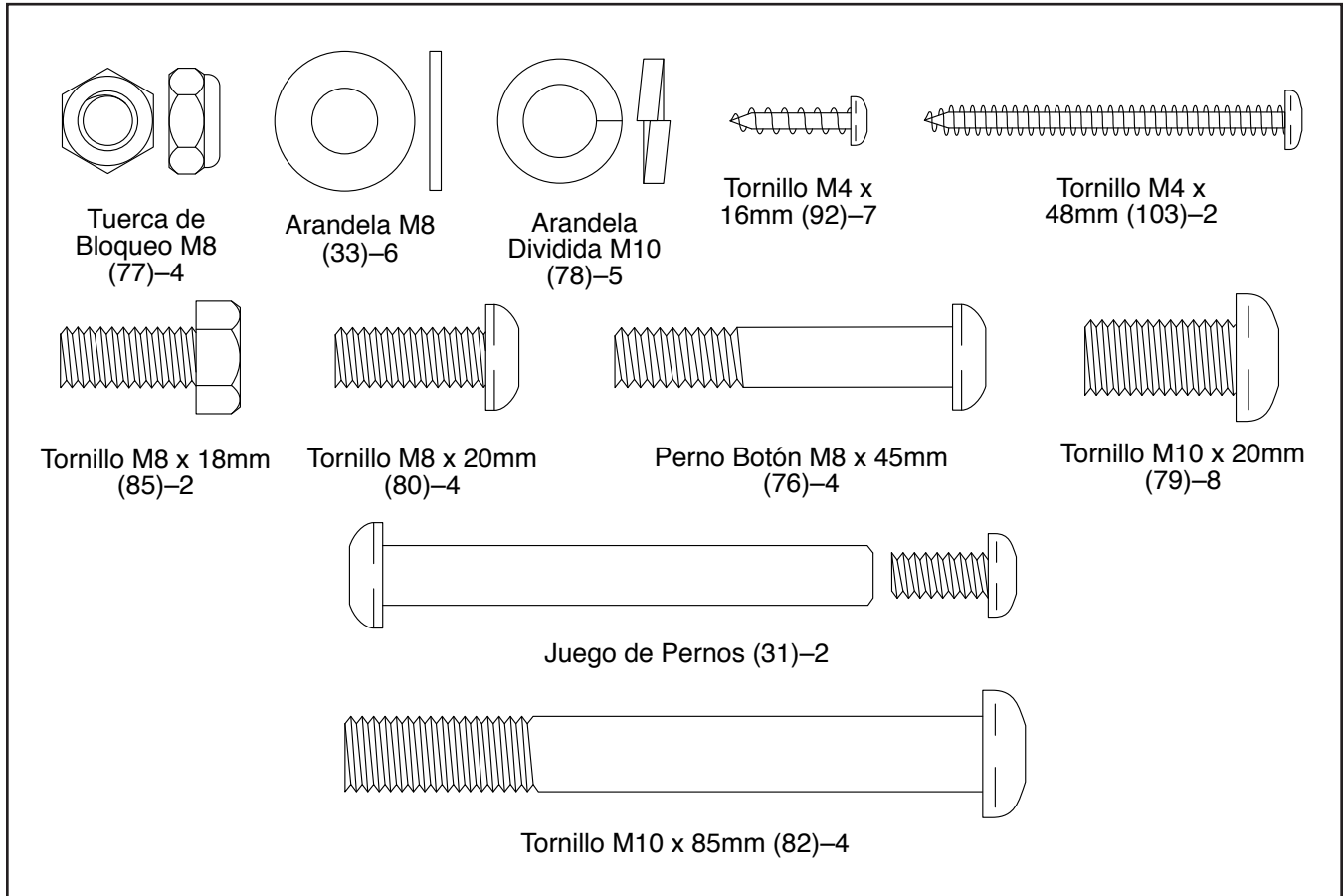
guntas después de leer este manual, por favor vea la portada de este manual. Para ayudarnos a asistirlos, anote el número de modelo y el número de serie del producto antes de contactarnos. El número del modelo y la ubicación del número de serie se muestran en la portada de éste manual.

Antes de seguir leyendo, por favor estudie el dibujo de abajo y familiarícese con las piezas y sus nombres.



# TABLA DE IDENTIFICACIÓN DE PIEZAS

Consulte los dibujos que aparecen abajo para identificar las piezas pequeñas en el montaje. El número entre paréntesis que hay cerca de cada dibujo es el número de la pieza en la LISTA DE LAS PIEZAS hacia el final de este manual. El número que aparece después del paréntesis es la cantidad necesaria para el montaje. **Nota: Si no encuentra alguna de las piezas en la bolsa de piezas, compruebe si ha sido previamente conectada. Pueden incluirse piezas adicionales.**



# MONTAJE

- Se necesitan dos personas para el montaje.
- Coloque todas las piezas en una área despejada y retire los materiales de embalaje. No se deshaga de los materiales de embalaje hasta haber terminado el montaje.
- Para identificar las piezas pequeñas, vea la página 5.

- Además de las herramientas incluidas, el montaje requiere las siguientes herramientas:

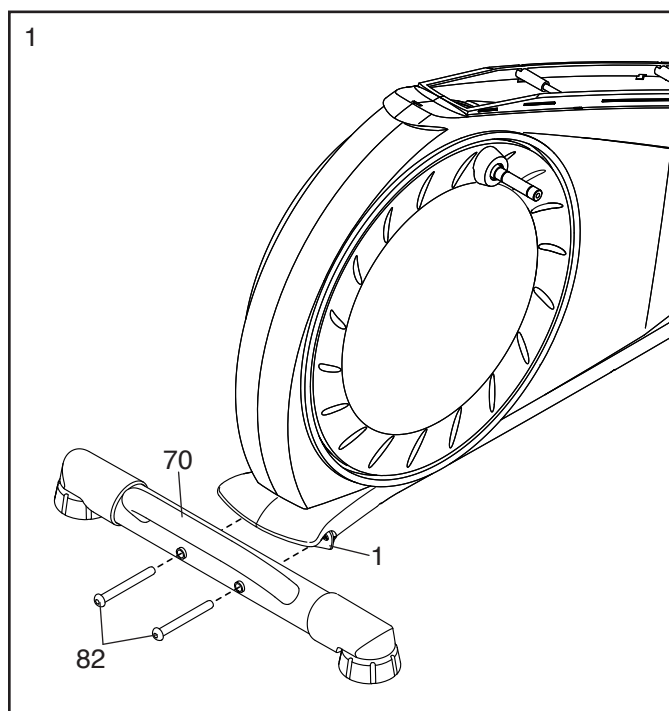
un destornillador estrella 

una llave ajustable 

un mazo de goma 

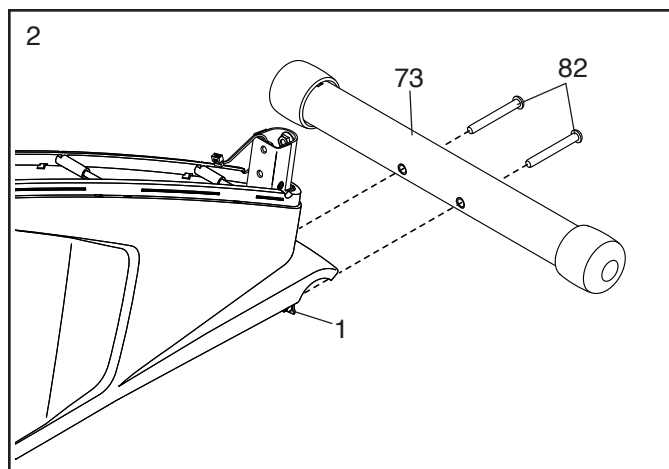
El montaje puede ser más fácil si tiene su propio juego de llaves. No use herramientas eléctricas para evitar que se dañen las piezas.

1. Mientras otra persona levanta la parte trasera de la Armadura (1), conecte el Estabilizador Trasero (70) a la Armadura con dos Tornillos M10 x 85mm (82).



2. Oriente el Estabilizador Delantero (73) como lo indica la pegatina.

Mientras otra persona levanta la parte delantera de la Armadura (1), conecte el Estabilizador Delantero (73) a la Armadura con dos Tornillos M10 x 85mm (82).

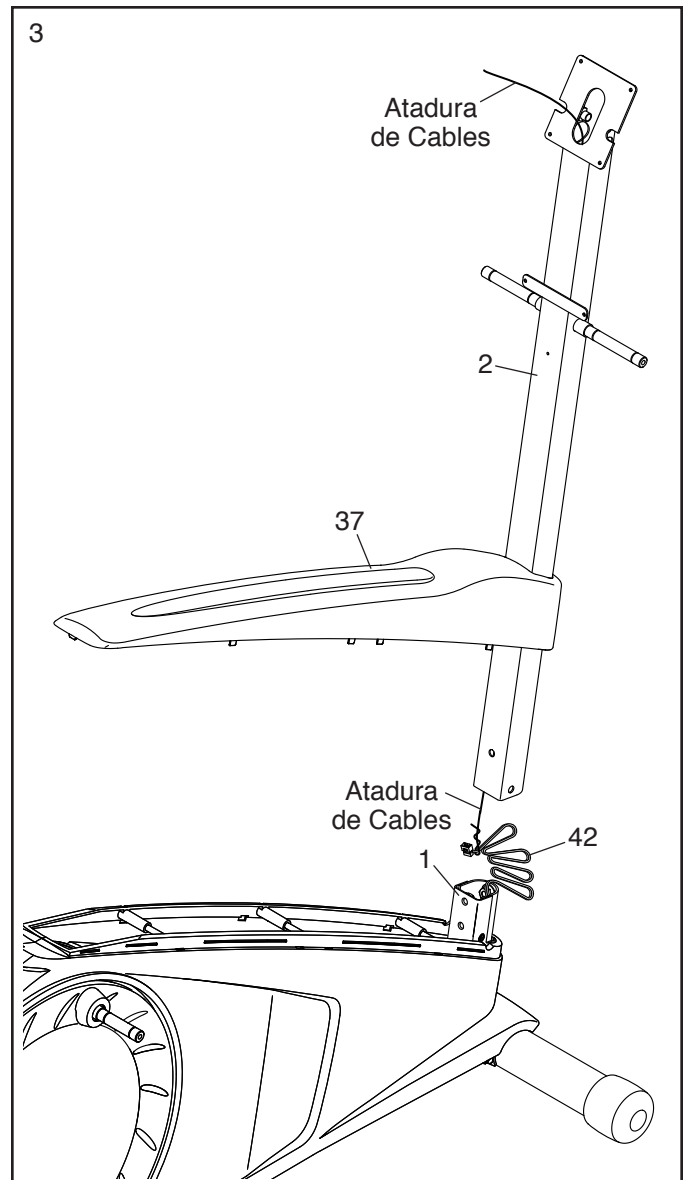


3. Oriente el Montante Vertical (2) y la Cubierta del Protector (37) como se muestra. Deslice la Cubierta del Protector hacia arriba por el Montante Vertical.

Pida a otra persona que sujete el Montante Vertical (2) y la Cubierta del Protector (37) cerca de la Armadura (1).

Localice la atadura de cables en el extremo inferior del Montante Vertical (2). Ate la atadura de cables al Cable Principal (42). A continuación, tire del extremo superior de la atadura de cables hasta que el Cable Principal pase por completo a través del Montante Vertical.

**Clave:** Para evitar que el Cable Principal (42) caiga dentro del Montante Vertical (2), asegure el Cable Principal con la atadura de cables.

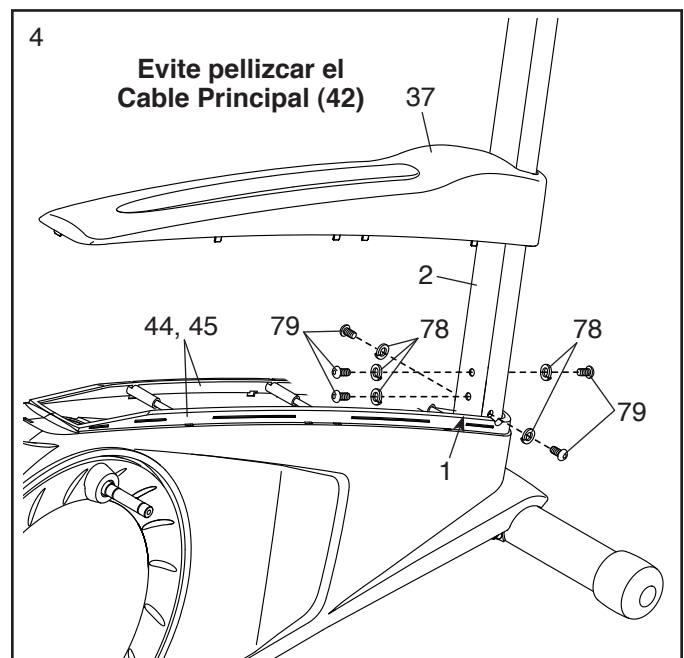


4. **Clave:** Evite pellizcar el Cable Principal (42). Deslice el Montante Vertical (2) por la Armadura (1).

Con la ayuda de otra persona sostenga la Cubierta del Protector (37) a un costado.

Fije el Montante Vertical (2) con cinco Tornillos M10 x 20mm (79) y cinco Arandelas Divididas M10 (78). **Clave:** Apriete parcialmente los cinco Tornillos y luego apriete completamente cada uno de ellos.

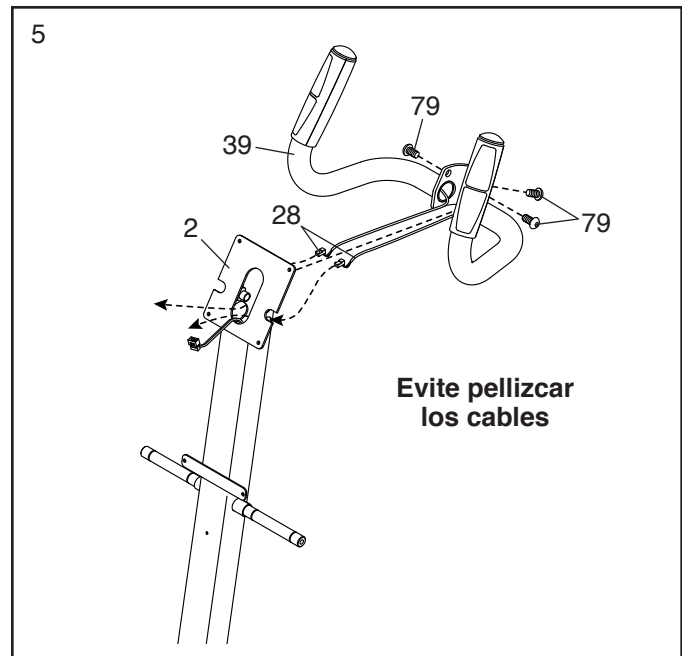
Presione la Cubierta del Protector (37) en los Protectores Izquierdo y Derecho (44, 45).



5. Oriente la Baranda (39) como se muestra. Pida a otra persona que sostenga la Baranda cerca del Montante Vertical (2).

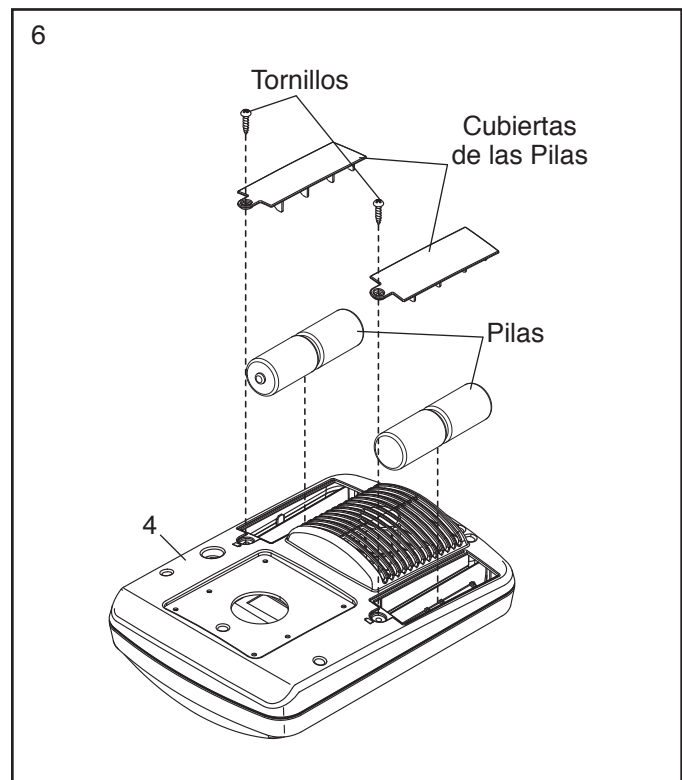
Ubique los Alambres del Sensor (28) en la Baranda (39). Introduzca el Alambre del Sensor derecho en el lado derecho del Montante Vertical e introduzca el Alambre del Sensor izquierdo en el lado izquierdo del Montante Vertical. Tire de los Alambres del Sensor hacia arriba, sacándolos por la parte superior del Montante Vertical.

**Clave: Tenga cuidado de no pellizcar los cables.** Conecte la Baranda (39) al Montante Vertical (2) con tres Tornillos M10 x 20mm (79).



6. La Consola (4) está alimentada por cuatro pilas de tipo D (no incluidas); se recomienda utilizar pilas alcalinas. No use pilas nuevas junto con pilas viejas, ni use pilas alcalinas junto con pilas estándar y recargables. **IMPORTANTE: Si la Consola ha estado expuesta a bajas temperaturas, deje que alcance la temperatura ambiente antes de introducir las pilas. De lo contrario, las pantallas de la consola u otros componentes electrónicos podrían sufrir daños.** Extraiga el tornillo, retire la cubierta de las pilas e introduzca las pilas en el compartimento de pilas. **Asegúrese de orientar las pilas como se muestra en los diagramas dentro de los compartimentos de pilas.** Luego vuelva a colocar la cubierta de las pilas.

**Para comprar un adaptador de corriente opcional, llame al número telefónico ubicado en la portada de este manual. Para evitar que la consola resulte dañada, use solamente un adaptador de corriente suministrado por el fabricante.** Inserte un extremo del adaptador de corriente en la toma de la consola y conecte el otro extremo a una toma de corriente instalada conforme a las normas y ordenanzas locales.

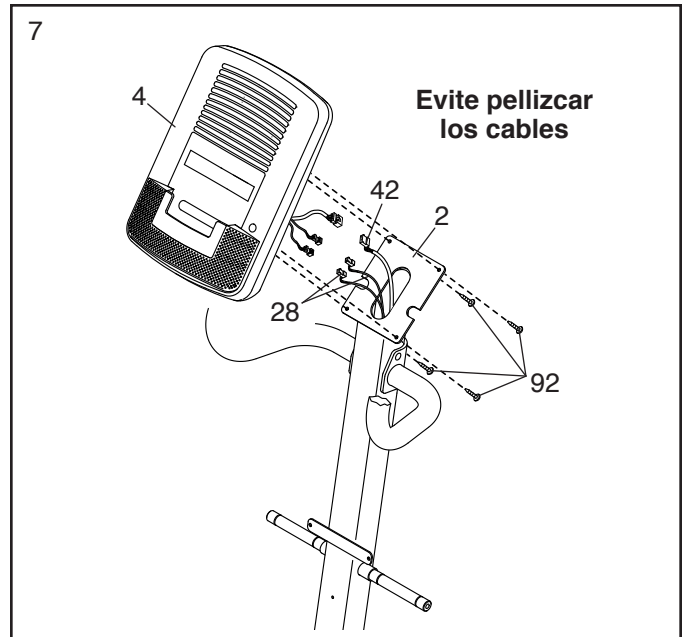


7. Retire la atadura de los cables del Cable Principal (42) y deséchela.

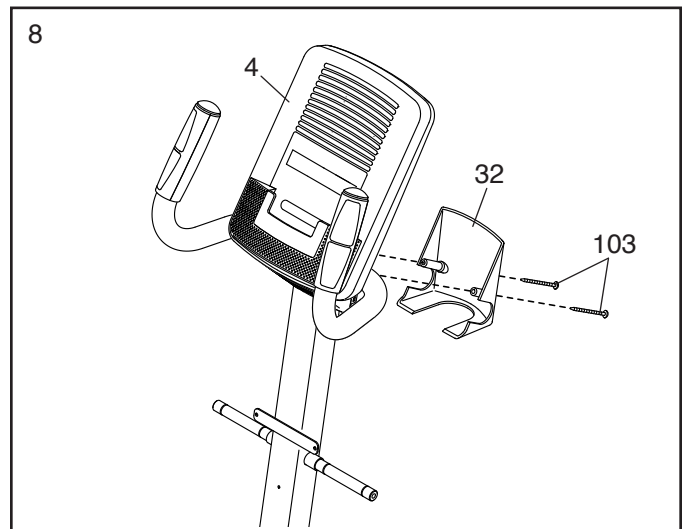
Mientras otra persona sostiene la Consola (4) cerca del Montante Vertical (2), conecte los cables de la Consola al Cable Principal (42) y a los Alambres del Sensor (28).

Inserte el exceso de cables dentro del Montante Vertical (2) o dentro de la Consola (4).

**Clave: Tenga cuidado de no pellizcar los cables.** Conecte la Consola (4) al Montante Vertical (2) con cuatro Tornillos M4 x 16mm (92).



8. Luego fije la Cubierta de la Consola (32) a la Consola (4) con dos Tornillos M4 x 48mm (103).

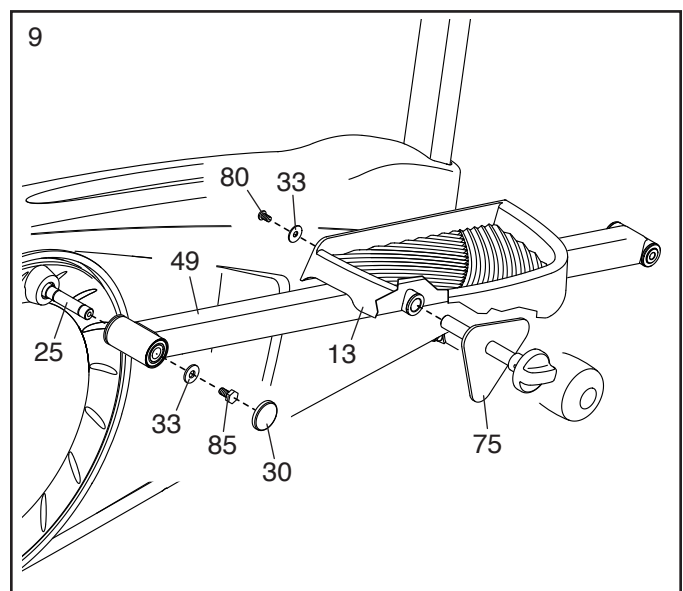


9. Identifique el Brazo del Pedal Derecho (49), el cual se encuentra marcado con una etiqueta adhesiva que dice "Right" (L o Left indica izquierda; R o Right indica derecha).

Deslice el Brazo del Pedal Derecho (49) sobre el Brazo de la Manivela Derecha (25). Fije el Brazo del Pedal Derecho con un Tornillo M8 x 18mm (85) y una Arandela M8 (33). Luego presione una Tapa del Brazo del Pedal (30) sobre el Brazo del Pedal Derecho.

Mientras otra persona levanta la parte trasera del Pedal Derecho (13) introduzca uno de los Ejes de Leva (75) en el Brazo del Pedal Derecho (49). Fije el Eje de Leva con un Tornillo M8 x 20mm (80) y una Arandela M8 (33). **No apriete demasiado el Tornillo; el Eje de Leva debe girar libremente.**

**Repita este paso en el otro lado del entrenador elíptico.**

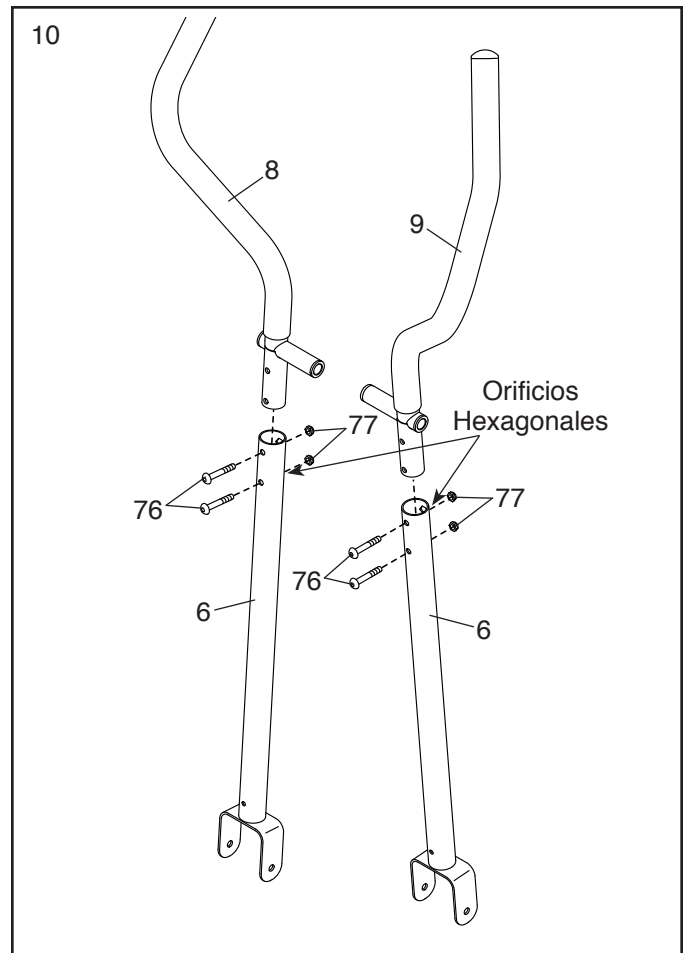


10. Identifique el Brazo Derecho (9), el cual se encuentra marcado con una etiqueta adhesiva con la letra "R" (*L* o *Left* indica izquierda; *R* o *Right* indica derecha).

Oriente el Brazo Derecho (9) y una de las Patas del Brazo (6) como se muestra. Introduzca el Brazo Derecho en la Pata.

Fije el Brazo Derecho (9) a la Pata del Brazo (6) con dos Pernos Botón M8 x 45mm (76) y dos Tuercas de Bloqueo M8 (77). **Asegúrese de que las Tuercas de Bloqueo estén dentro de los orificios hexagonales. No ajuste los Pernos Botón todavía.**

**Conecte el Brazo Izquierdo (8) a la otra Pata del Brazo (6) de la misma manera.**

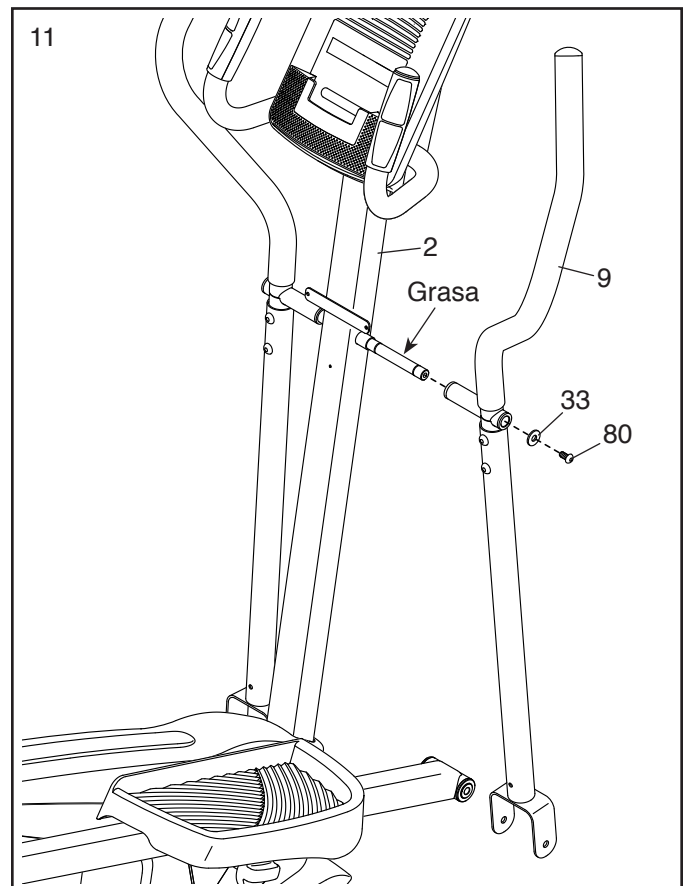


11. Utilizando una bolsa plástica pequeña para mantener los dedos limpios, aplique una buena cantidad de la grasa incluida al eje situado en el lado derecho del Montante Vertical (2).

Deslice el Brazo Derecho (9) por el Montante Vertical (2).

Fije el Brazo Derecho (9) con un Tornillo M8 x 20mm (80) y una Arandela M8 (33).

**Repita este paso en el otro lado del entrenador elíptico.**



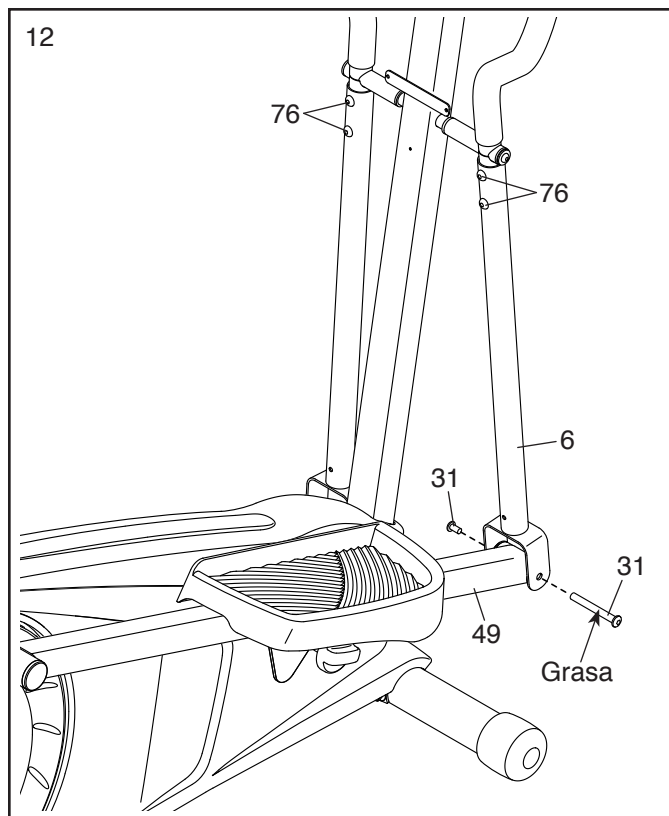
12. Aplique una pequeña cantidad de grasa a un Juego de Pernos (31).

Sujete el extremo del Brazo del Pedal Derecho (49) dentro del soporte de la Pata del Brazo Derecho (6).

Fije la Pata del Brazo Derecho (6) al Brazo del Pedal Derecho (49) con el Juego de Pernos (31).

**Repita este paso en el otro lado del entrenador elíptico.**

Ajuste los Pernos Botón M8 x 45mm (76).

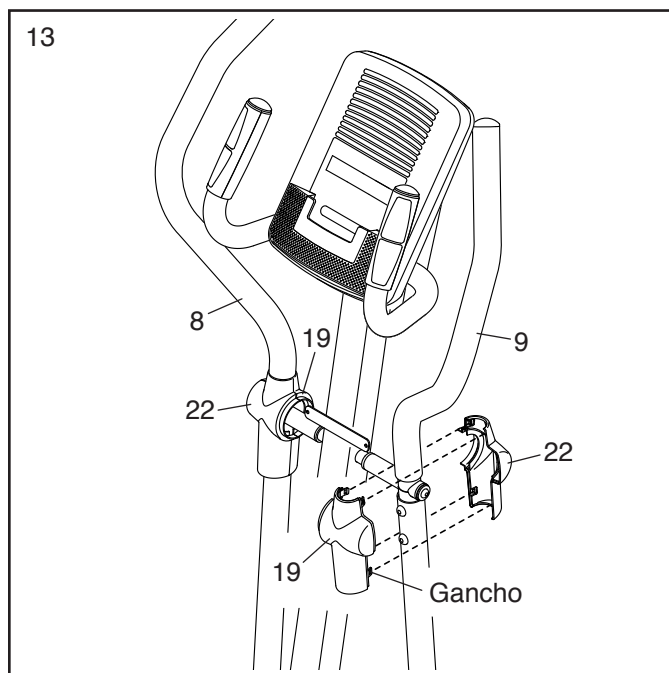


13. Identifique la Cubierta A del Pivote (19), que tiene ganchos, y la Cubierta B del Pivote (22), que tiene lengüetas.

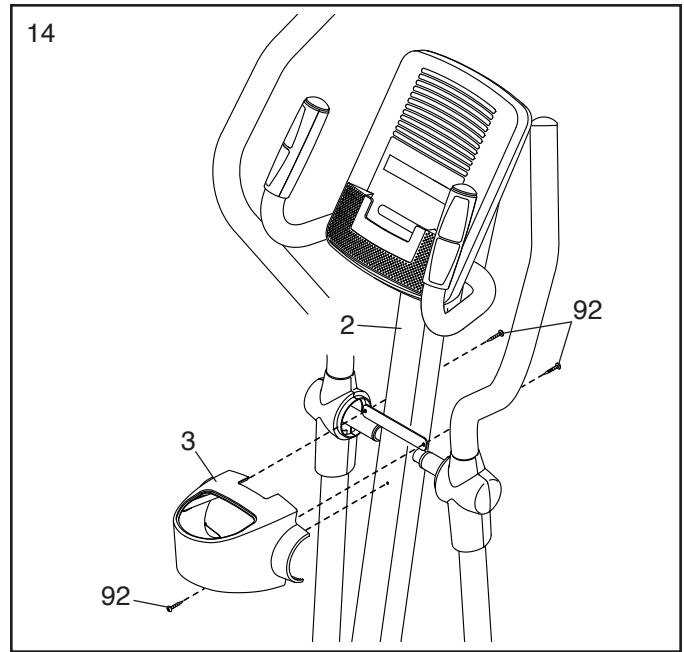
Fije una Cubierta A del Pivote (19) y una Cubierta B del Pivote (22) alrededor del Brazo Derecho (9) presionando los ganchos de la Cubierta A en las lengüetas de la Cubierta B.

**Repita este paso en el otro lado del entrenador elíptico.**

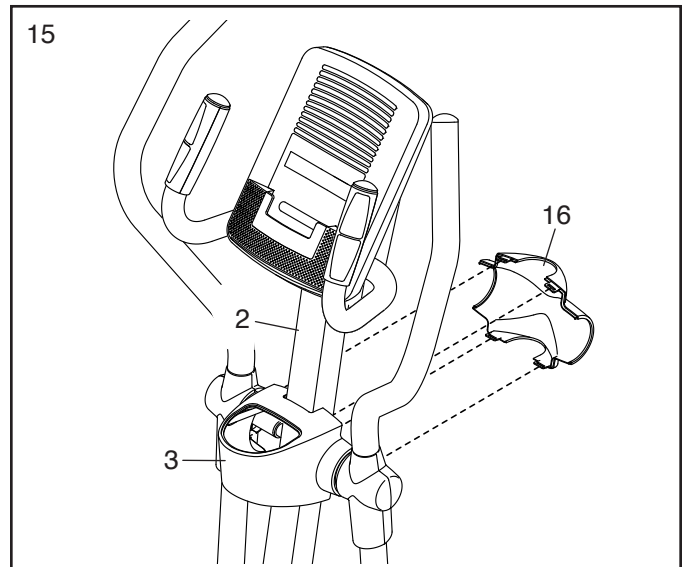
**Clave:** Asegúrese de que las Cubiertas del Pivote (19, 22) estén posicionadas como se muestra.



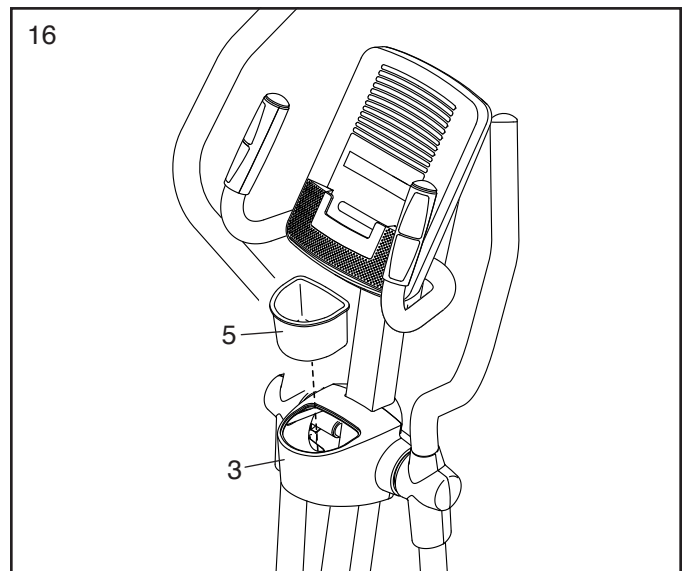
14. Conecte la Cubierta Trasera del Montante Vertical (3) al Montante Vertical (2) con tres Tornillos M4 x 16mm (92).



15. Fije la Cubierta Delantera del Montante Vertical (16) alrededor del Montante Vertical (2) presionando los ganchos de la Cubierta Delantera del Montante Vertical con las lengüetas de la Cubierta Trasera del Montante Vertical (3).

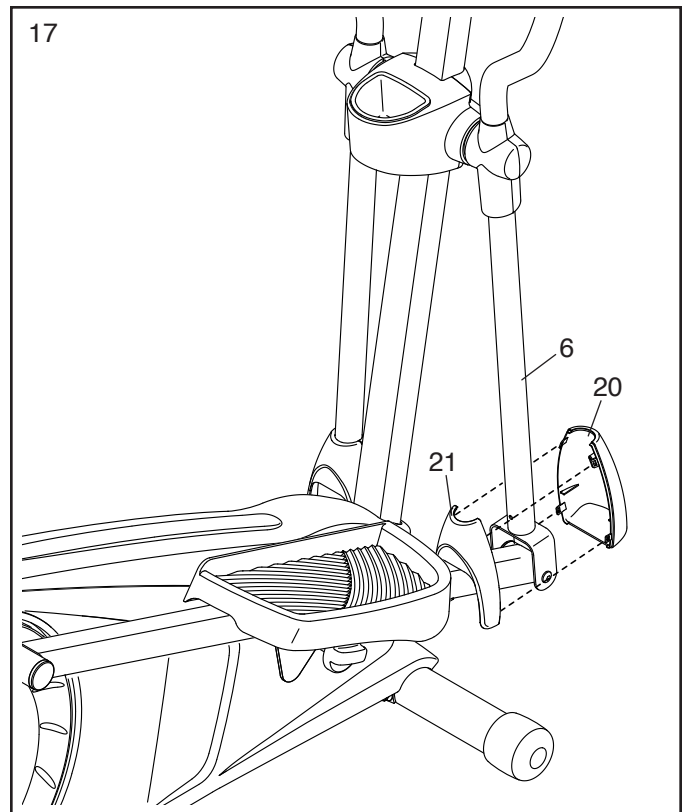


16. Introduzca la Charola de Accesorios (5) en la Cubierta Trasera del Montante Vertical (3).



17. Fije una Cubierta Delantera de la Pata (20) y una Cubierta Trasera de Pata (21) alrededor de la Pata del Brazo Derecho (6) presionando los ganchos de la Cubierta Delantera de Pata sobre las lengüetas de la Cubierta Trasera de Pata.

**Repita este paso en el otro lado del entrenador elíptico.**

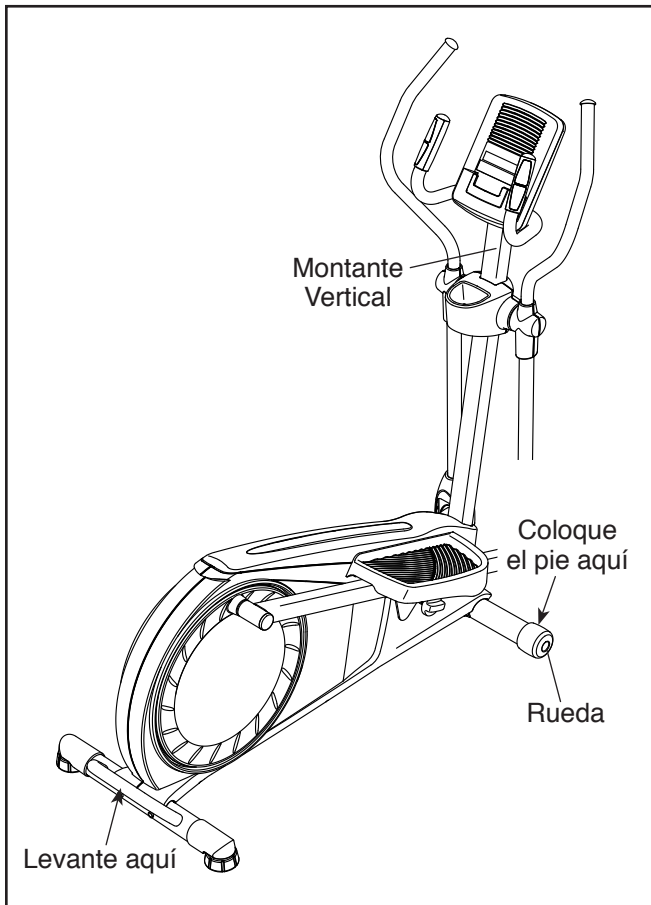


18. **Asegúrese de que todos los componentes del entrenador elíptico estén ajustados apropiadamente.**  
Nota: Algunas piezas pueden sobrar después de terminado el montaje. Para proteger el suelo o la alfombra contra cualquier daño, coloque un tapete debajo del entrenador elíptico.

# CÓMO USAR EL ENTRENADOR ELÍPTICO

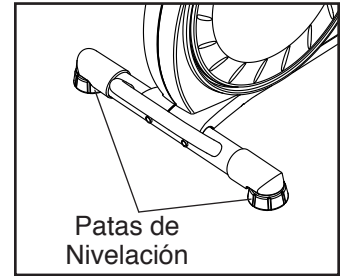
## CÓMO MOVER EL ENTRENADOR ELÍPTICO

Debido al tamaño y peso del entrenador elíptico, se requiere dos personas para moverlo. Párese frente al entrenador elíptico, sostenga el montante vertical y coloque un pie contra una de las ruedas. Tire del montante vertical y pida a otra persona que levante el estabilizador trasero hasta que el entrenador elíptico ruede sobre las ruedas. Con cuidado mueva el entrenador elíptico a la ubicación deseada y luego bájelo hasta el piso.



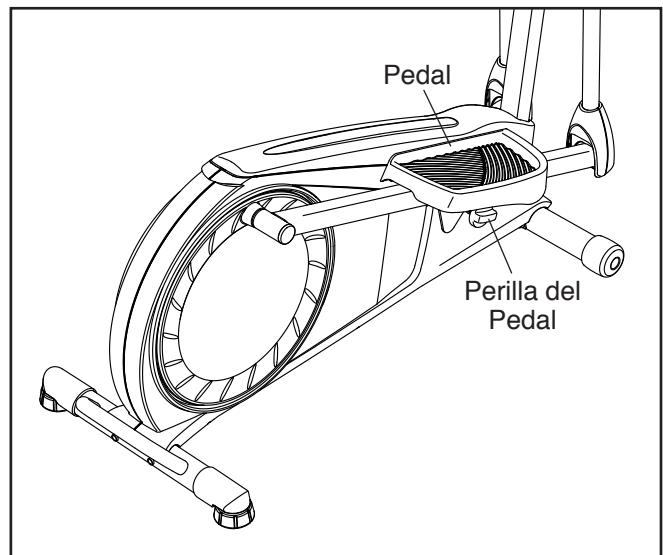
## CÓMO NIVELAR EL ENTRENADOR ELÍPTICO

Si el entrenador elíptico se balancea ligeramente sobre el suelo durante su uso, gire una o las dos patas de nivelación que se encuentran ubicadas debajo del estabilizador trasero hasta que consiga eliminar el movimiento de vaivén.



## CÓMO AJUSTAR LA POSICIÓN DE LOS PEDALES

Cada pedal puede ser ajustado en varias posiciones. Para ajustar cada pedal, solo levántelo y gire la perilla que se encuentra debajo de éste. Asegúrese de ajustar ambos pedales en la misma posición.

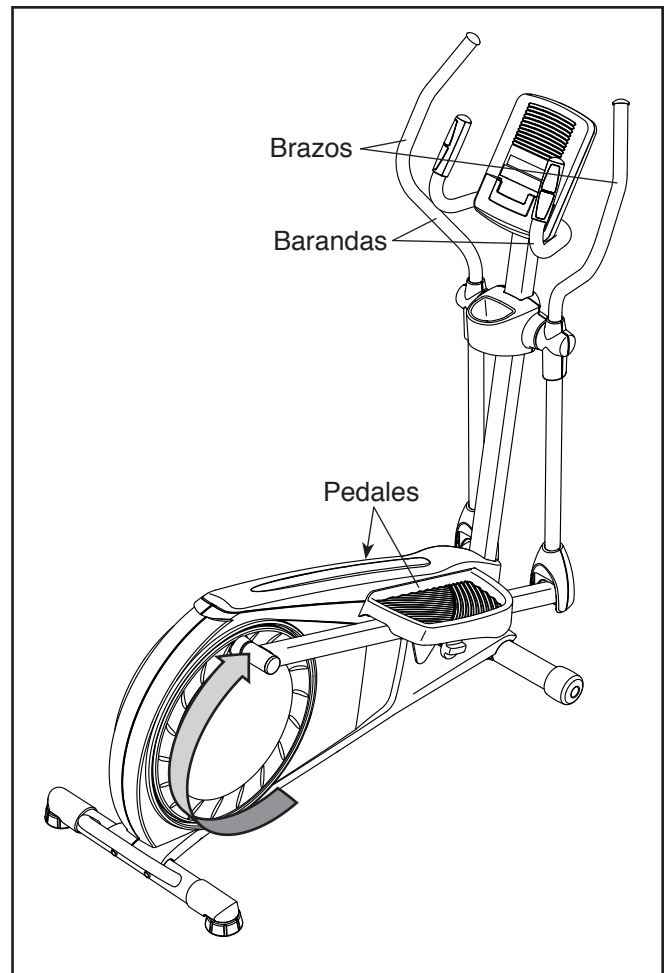


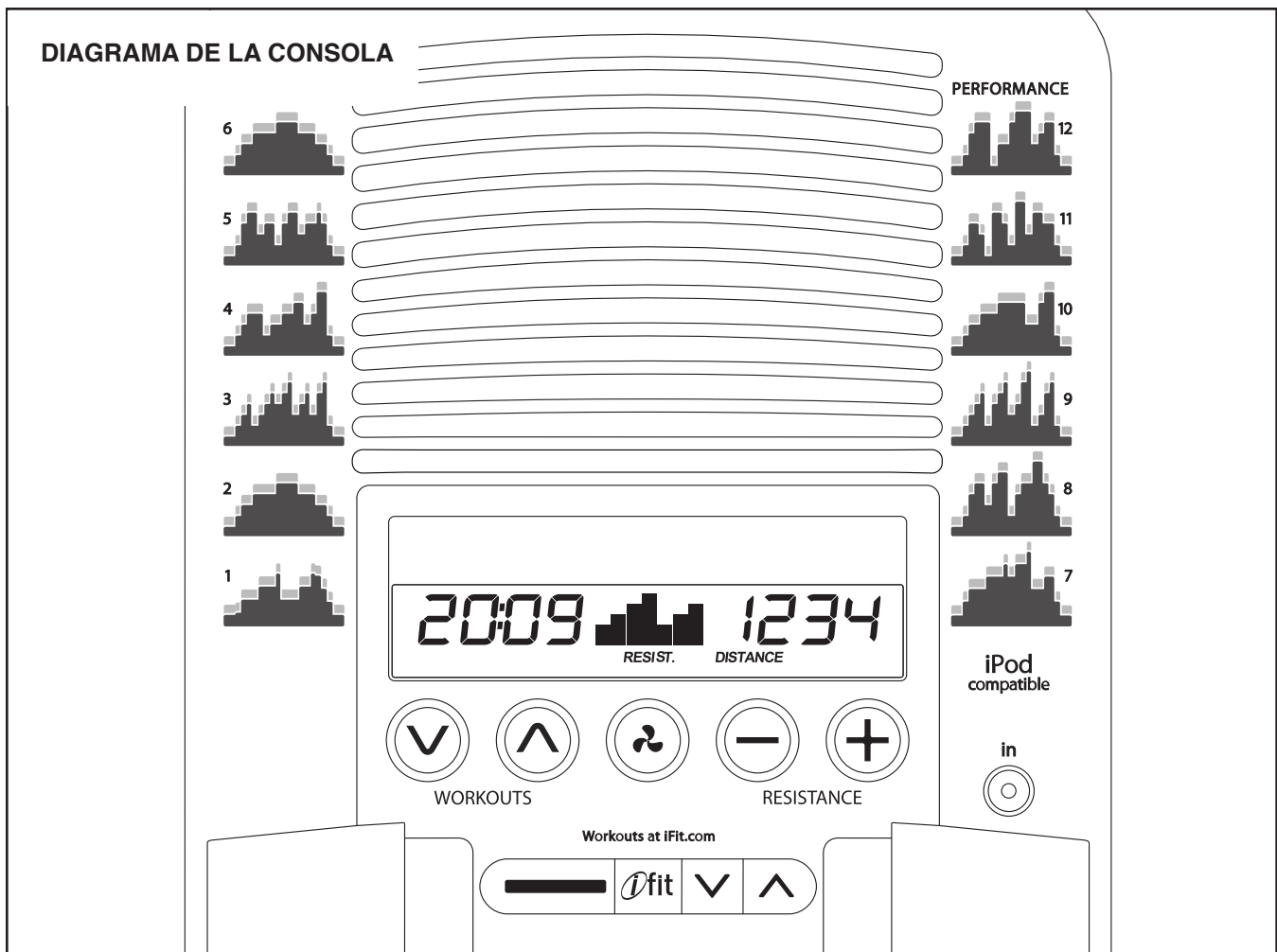
## CÓMO EJERCITAR EN EL ENTRENADOR ELÍPTICO

Para subir al entrenador elíptico, sujétese de las barandas o de los brazos y párese sobre el pedal que está en la posición más baja. Luego coloque el otro pie en el otro pedal.

Empuje los pedales hasta que éstos empiecen a moverse de manera continua. **Nota: Los discos de los pedales pueden girar en ambas direcciones. Se recomienda que haga rotar los discos de los pedales en la dirección que muestra la flecha; sin embargo, también se puede hacer rotar los discos de los pedales en la dirección opuesta.**

Para bajarse del entrenador elíptico, espere hasta que los pedales se detengan por completo. **Nota: El entrenador elíptico no tiene una rueda libre; los pedales continuarán moviéndose hasta que se detenga el volante.** Cuando los pedales estén estacionarios, bájese del pedal más alto primero. Luego bájese quitando el pie del pedal más bajo.





## CARACTERÍSTICAS DE LA CONSOLA

La consola avanzada ofrece una serie de funciones diseñadas para hacer sus entrenamientos más efectivos y agradables.

Cuando use la función manual de la consola, podrá ajustar la resistencia de los pedales con sólo tocar un botón. A medida que ejercita, la consola proporcionará información continua del ejercicio. Podrá incluso medir su ritmo cardíaco a través del monitor de ritmo cardíaco del mango.

La consola ofrece doce entrenamientos preestablecidos. Cada entrenamiento preajustado cambia automáticamente la resistencia de los pedales a medida que lo guía en un entrenamiento efectivo.

La consola también ofrece el sistema de entrenamiento interactivo iFit, el cual permite a la consola aceptar tarjetas iFit que contienen especificaciones de entrenamientos diseñados para ayudarle a lograr sus metas específicas.

Por ejemplo, puede perder esos kilos no deseados con el entrenamiento para perder peso en 8 semanas. Los entrenamientos iFit controlan la resistencia de los pedales mientras la voz de un entrenador personal le asesora. Las tarjetas iFit se venden por separado. **Para comprar tarjetas iFit, visite la web [www.iFit.com](http://www.iFit.com) o llame al número telefónico ubicado en la portada de este manual. Las tarjetas iFit también están disponibles en ciertos establecimientos selectos.**

También puede conectar su reproductor de MP3 o de CD al sistema de sonido de la consola, y escuchar su música favorita o sus audiolibros mientras ejercita.

**Para usar la función manual, vea la página 17. Para utilizar un entrenamiento preseleccionado, vea la página 18. Para utilizar un entrenamiento iFit, vea la página 19. Para usar el sistema de sonido, vea la página 20.**

**Nota:** Antes de usar la consola, asegúrese de que haya pilas en su interior (vea el paso de montaje 6 en la página 8). Quite cualquier lámina de plástico que pueda quedar sobre la pantalla.

## CÓMO USAR LA FUNCIÓN MANUAL

### 1. Encienda la consola.

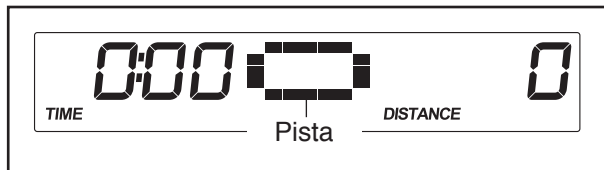
Pulse cualquier botón o comience a pedalear para encender la consola.

Cada vez que encienda la consola, se encenderá la pantalla. Se escuchará un tono sonoro indicándole que la consola está lista para el uso.

### 2. Seleccione la función manual.

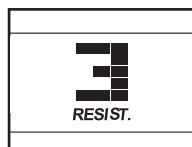
Cada vez que se enciende la consola, se seleccionará la función manual.

Si ha seleccionado un programa de entrenamiento, seleccione de nuevo la función manual pulsando varias veces los botones para aumentar o disminuir los Entrenamientos [WORKOUTS], hasta que aparezca una pista en la pantalla central.



### 3. Comience a pedalear y cambie la resistencia de los pedales como lo desee.

A medida que padelea, cambie el nivel de resistencia de los pedales pulsando los botones para aumentar y disminuir la resistencia [RESISTANCE].



Nota: Tras pulsar los botones, pasará cierto tiempo antes de que los pedales alcancen el nivel de resistencia seleccionado.

### 4. Siga su progreso a través de la pantalla.

**Pantalla izquierda**— puede mostrar el tiempo transcurrido y el número aproximado de calorías que ha quemado.



La pantalla alterna las funciones a intervalos de unos segundos.

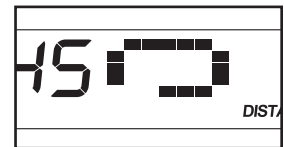
Nota: Durante un entrenamiento preajustado, la pantalla mostrará el tiempo que falta en el entrenamiento.

La pantalla izquierda también muestra su ritmo cardíaco cuando está usando el monitor de ritmo cardíaco del mango (vea el paso 5 en la página 18).

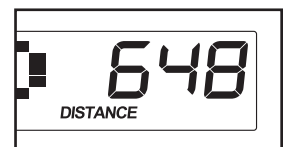
**Pantalla central**— muestra el nivel de resistencia de los pedales durante algunos segundos, cada vez que cambia el nivel de resistencia.



Esta pantalla también mostrará una pista de 1/4 de milla (400 m). A medida que ejercita, unos indicadores aparecerán sucesivamente alrededor de la pista hasta que aparezca la pista entera. A continuación, la pista desaparecerá y los indicadores comenzarán nuevamente a aparecer de manera sucesiva.



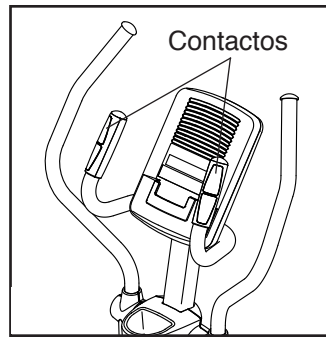
**Pantalla derecha**— muestra la distancia que ha pedaleado, en total de revoluciones. La pantalla alterna las funciones a intervalos de unos segundos.



## 5. Si lo desea, mida su ritmo cardíaco.

Si hay láminas de plástico en los contactos metálicos del monitor del ritmo cardíaco del mango, quítelas. Además, asegúrese de que sus manos estén limpias.

Para medir su ritmo cardíaco, sostenga el monitor del ritmo cardíaco del mango, con las palmas de las manos apoyadas sobre los contactos. **Evite mover las manos o apretar demasiado los contactos.**



Cuando se detecte su pulso, un símbolo en forma de corazón destellará en la pantalla y se mostrará su ritmo cardíaco. Para una lectura más precisa del ritmo cardíaco, sostenga los contactos durante al menos 15 segundos.

Si su ritmo cardíaco no aparece, asegúrese de que las manos estén en la posición que se describe. Tenga cuidado de no mover las manos en forma excesiva o apretar los contactos metálicos demasiado fuerte. Para un funcionamiento óptimo, limpie los contactos metálicos usando un paño suave; **nunca use alcohol, abrasivos o químicos.**

## 6. Si lo desea, encienda el ventilador.

El ventilador tiene ajustes de velocidades altas y bajas. Pulse repetidamente el botón Ventilador para seleccionar una velocidad en particular o para apagar el ventilador.

Nota: Si los pedales no se mueven durante aproximadamente treinta segundos, el ventilador se apagará automáticamente.

## 7. Cuando termine de hacer ejercicios, la consola se apagará automáticamente.

Si los pedales no se mueven durante varios segundos, se escuchará una serie de tonos sonoros, la consola hará una pausa y el tiempo destellará en la pantalla.

Si no mueve los pedales durante varios minutos, la consola se apagará y la pantalla se reiniciará.

## CÓMO USAR UN ENTRENAMIENTO PREAJUSTADO

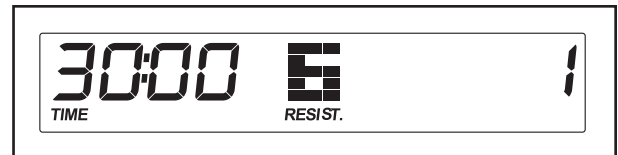
### 1. Encienda la consola.

Pulse cualquier botón o comience a pedalear para encender la consola.

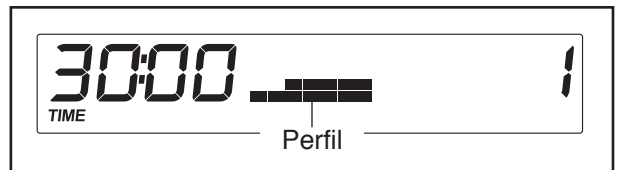
### 2. Seleccione un entrenamiento preajustado.

Para seleccionar un entrenamiento preajustado, pulse repetidamente los botones para aumentar o disminuir los Entrenamientos [WORKOUTS] hasta que el número del entrenamiento deseado aparezca en la pantalla.

Cuando selecciona un entrenamiento preajustado, la duración del entrenamiento aparecerá en la pantalla izquierda, el nivel máximo de resistencia del entrenamiento destellará en la pantalla central y el número de entrenamiento aparecerá en la pantalla derecha.



Tras unos segundos, una descripción de los niveles de resistencia de los entrenamientos se mostrará en la pantalla central.



Nota: En los laterales de la consola podrá apreciar todas las descripciones de los entrenamientos preajustados.

### 3. Comience a pedalear para iniciar el entrenamiento.

Cada entrenamiento está dividido en varios segmentos de un minuto. Cada segmento está programado con un nivel de resistencia específico. Nota: Para segmentos consecutivos se podrá programar el mismo nivel de resistencia específico.

Durante el entrenamiento, la descripción del entrenamiento mostrará su progreso (vea el diagrama de la página 18). El segmento del perfil que se ilumina intermitentemente corresponde al segmento actual del entrenamiento. La altura del segmento intermitente indica el nivel de resistencia para dicho segmento.

Al final de cada segmento del entrenamiento se escuchará una serie de tonos sonoros y el próximo segmento del perfil comenzará a destellar intermitentemente. Si se ha programado un nivel de resistencia diferente para el siguiente segmento, el nivel de resistencia destellará en la pantalla durante algunos segundos para informarle. A continuación, el nivel de resistencia de los pedales cambiará.

Si el nivel de resistencia para el segmento actual es demasiado alto o bajo, usted podrá modificar manualmente la configuración pulsando los botones Resistencia [RESISTANCE]. **IMPORTANTE: Al finalizar el segmento actual del entrenamiento, los pedales se ajustarán automáticamente al nivel de resistencia programado para el siguiente segmento.**

Si deja de pedalear por varios segundos, se escuchará una serie de tonos sonoros y el entrenamiento quedará en pausa.

Para reiniciar el entrenamiento, simplemente comience a pedalear. El entrenamiento continuará hasta que el último segmento del perfil destelle intermitentemente en la pantalla y el último segmento finalice.

Nota: Si continúa pedaleando después de que el entrenamiento se haya completado, la pantalla continuará mostrando información; sin embargo, la pantalla no mostrará el tiempo transcurrido hasta que seleccione la función manual o seleccione un entrenamiento nuevo.

#### 4. Siga su progreso a través de la pantalla.

Vea el paso 4 en el página 17.

#### 5. Si lo desea, mida su ritmo cardíaco.

Vea el paso 5 en el página 18.

#### 6. Si lo desea, encienda el ventilador.

Vea el paso 6 en el página 18.

#### 7. Cuando termine de hacer ejercicios, la consola se apagará automáticamente.

Vea el paso 7 en el página 18.

## CÓMO USAR UN ENTRENAMIENTO IFIT

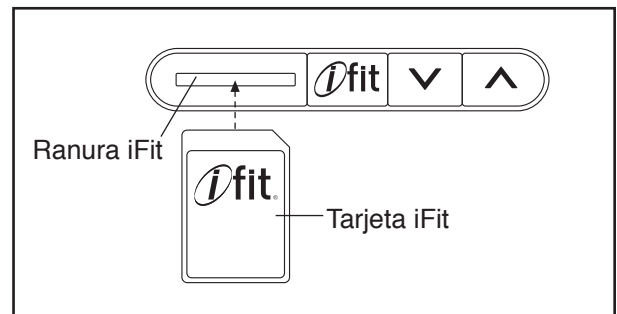
Las tarjetas iFit se venden por separado. Para comprar tarjetas iFit, visite la web [www.iFit.com](http://www.iFit.com) o consulte la portada de este manual. Las tarjetas iFit también se venden en diversos establecimientos selectos.

### 1. Encienda la consola.

Pulse cualquier botón o comience a pedalear para encender la consola.

### 2. Inserte una tarjeta iFit y seleccione un entrenamiento.

Para usar un entrenamiento iFit, inserte la tarjeta iFit en la ranura iFit; asegúrese de que la tarjeta iFit esté orientada de modo que los contactos de metal queden hacia abajo y se inserten en la ranura iFit. Cuando la tarjeta iFit está correctamente introducida, el indicador que está junto a la ranura se iluminará.



A continuación, seleccione el entrenamiento que desea realizar en la tarjeta iFit pulsando los botones para aumentar o disminuir situados al lado de la ranura iFit.

La duración del entrenamiento aparecerá en la pantalla izquierda, el nivel máximo de resistencia del entrenamiento destellará en la pantalla central y el número de entrenamiento aparecerá en la pantalla derecha.

Un instante después de que haya seleccionado un programa, la voz de un entrenador personal comenzará a guiarlo a través del entrenamiento. iFit funciona de la misma manera que los programas de entrenamiento preajustados. Para usar el entrenamiento, consulte los pasos del 3 al 7 en la página 18.

### 3. Cuando haya terminado de hacer ejercicio, extraiga la tarjeta iFit.

Extraiga la tarjeta iFit cuando haya terminado de hacer ejercicio. Guarde la tarjeta iFit en un lugar seguro.

## **CÓMO USAR EL SISTEMA DE SONIDO**

Para reproducir música o audiolibros con el sistema de sonido de la consola mientras hace ejercicio, conecte el cable de audio incluido en la toma de la consola y en la toma de su reproductor de MP3 o de CD. **Compruebe que ha conectado bien el cable de audio.**

A continuación, pulse el botón Reproducir de su reproductor de MP3 o de CD. Ajuste el nivel del volumen por medio del control de volumen de su reproductor de MP3 o de CD.

# MANTENIMIENTO Y SOLUCIÓN DE PROBLEMAS

Inspeccione y apriete regularmente todas las piezas del entrenador elíptico. Reemplace inmediatamente cualquier pieza gastada.

Para limpiar el entrenador elíptico, use un paño húmedo y una pequeña cantidad de jabón suave. **IMPORTANTE: Para evitar daños a la consola, mantenga los líquidos lejos de ésta y evite que la consola permanezca bajo la luz solar directa.**

## PROBLEMAS DE LA CONSOLA

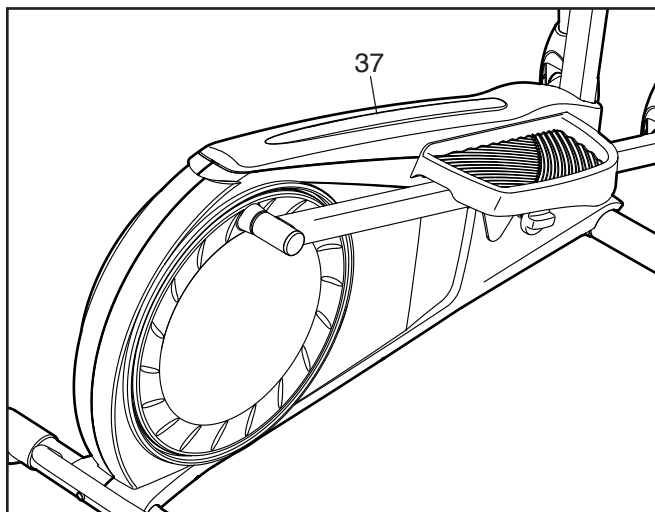
La mayoría de los problemas de la consola se producen debido a una baja carga de las pilas. Vea el paso de montaje 6 en la página 8 para instrucciones sobre cómo reemplazarlas.

Si la consola no muestra su ritmo cardíaco cuando usa el monitor de ritmo cardíaco del mango, vea el paso 5 en la página 18.

## CÓMO AJUSTAR EL INTERRUPTOR DE LENGÜETA

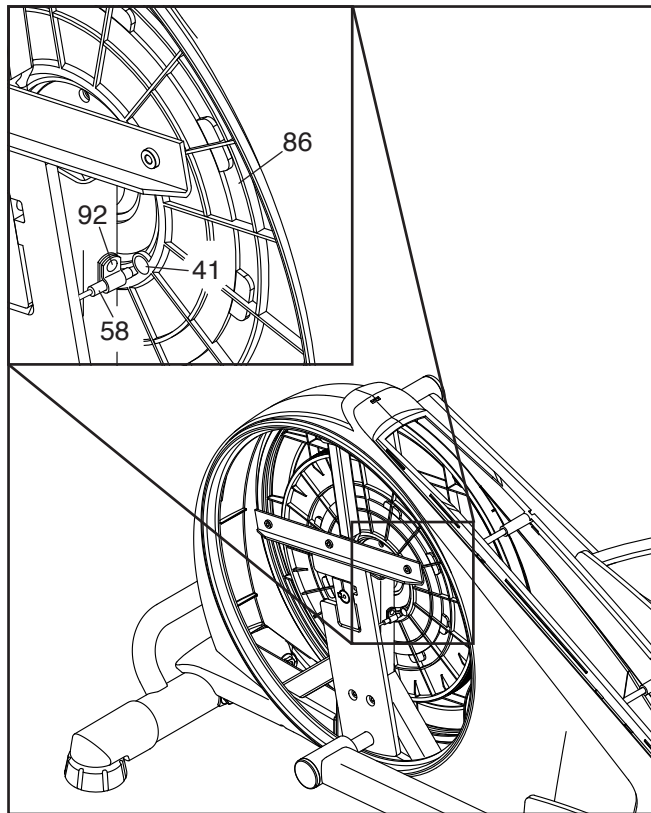
Si la consola no muestra la información correctamente, el interruptor de lengüeta se debe ajustar.

Para ajustar el interruptor de lengüeta, primero debe retirar la Cubierta del Protector (37). Con un destornillador plano, libere las lengüetas por los lados de la Cubierta del Protector y luego levante la Cubierta del Protector para retirarla de la armadura.



Nota: Para mayor claridad, en el dibujo de abajo el disco del pedal derecho se muestra tras haber sido retirado.

A continuación, localice el Interruptor de Lengüeta (58). Afloje, pero no extraiga, el Tornillo M4 x 16mm (92).



Luego gire la Polea (86) hasta que un Imán (41) esté alineado con el Interruptor de Lengüeta (58). Deslice el Interruptor de Lengüeta levemente hacia el Imán y en dirección opuesta a éste. Luego vuelva a apretar el Tornillo M4 x 16mm (92).

Gire la Polea (86) durante unos instantes. Repita estos pasos hasta que la consola muestre los resultados correctos.

Una vez que el Interruptor de Lengüeta esté correctamente ajustado, vuelva a colocar la cubierta del protector.

## CÓMO AJUSTAR LA CORREA DE MANEJO

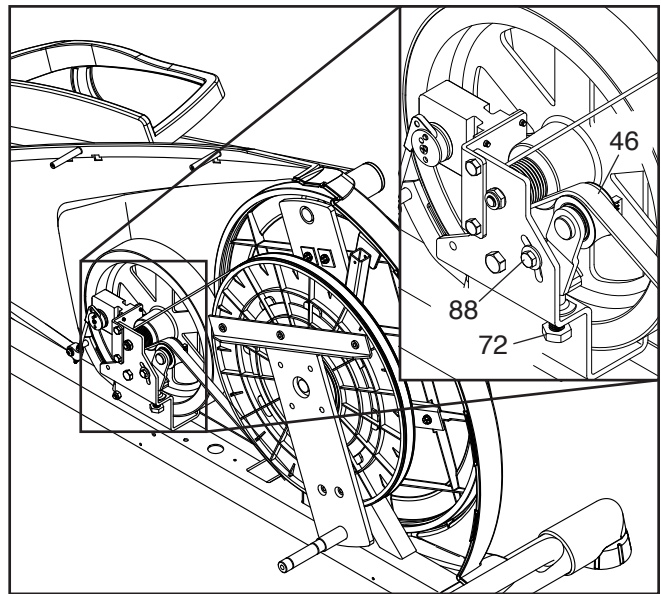
Si siente que los pedales resbalan mientras pedalea, incluso cuando la resistencia está configurada al máximo, puede que la correa de manejo necesite ser ajustada.

Para ajustar la correa de manejo, primero debe quitar el protector superior y el protector izquierdo (vea las instrucciones de abajo).

Vea el DIBUJO DE LAS PIEZAS B en la página 27. Con un destornillador plano, libere las lengüetas por los lados de la Cubierta del Protector (37) y luego levante la Cubierta del Protector para retirarla de la armadura.

Seguidamente retire todos los Tornillos M4 x 16mm (92) y los Tornillos Taladro M4 x 12mm (97) de los Protectores Izquierdo y Derecho (44, 45). **Asegúrese de tomar nota de los tamaños de los Tornillos que extrajo de cada orificio.** Luego con cuidado extraiga el Protector Izquierdo.

Afloje el Tornillo de Pivote (88). Luego apriete el Tornillo de Ajuste de la Correa de Manejo (72) hasta que la Correa de Manejo (46) quede tirante.



Cuando la Correa de Manejo (46) esté tirante, apriete el Tornillo de Pivote (88).

A continuación, vuelva a fijar el protector izquierdo y la cubierta del protector.

# GUÍA DE EJERCICIOS

**⚠ PRECAUCIÓN:** Antes de iniciar éste o cualquier programa de ejercicios consulte con su médico. Esto es especialmente importante para personas de edades superiores a 35 años, o para aquellos que hayan presentado problemas de salud.

El sensor de pulso no es un dispositivo médico. Varios factores pueden afectar la precisión de las lecturas del ritmo cardíaco. El sensor de pulso está previsto sólo como ayuda para los ejercicios, determinando las tendencias generales de su ritmo cardíaco.

Estas indicaciones le ayudarán a planificar su programa de ejercicios. Para información detallada sobre los ejercicios consiga un libro acreditado o consulte con su médico. Recuerde que una nutrición y un descanso adecuados son esenciales para obtener resultados satisfactorios.

## INTENSIDAD DE LOS EJERCICIOS

Lo mismo si su objetivo es quemar grasa que si lo es fortalecer su sistema cardiovascular, la clave para alcanzar los resultados es hacer ejercicios con la intensidad adecuada. Usted puede basarse en su ritmo cardíaco para encontrar el nivel de intensidad adecuado. El esquema que se presenta más abajo muestra los ritmos cardíacos recomendados para quemar grasa y hacer ejercicios aeróbicos.

165	155	145	140	130	125	115	♥
145	138	130	125	118	110	103	♥
125	120	115	110	105	95	90	♥
20	30	40	50	60	70	80	

Para encontrar el nivel de intensidad adecuado, busque su edad en la parte inferior del esquema (las edades se redondean al múltiplo de 10 más cercano). Los tres números que se listan encima de su edad definen su “zona de entrenamiento.” El número más pequeño es el ritmo cardíaco cuando se quema grasa, el número intermedio es el ritmo cardíaco cuando se quema la máxima cantidad de grasa y el número más grande es el ritmo cardíaco cuando se realizan ejercicios aeróbicos.

**Quemar Grasa**—Para quemar grasa eficientemente, debe hacer ejercicios a un nivel de intensidad bajo durante un periodo de tiempo mantenido. Durante los primeros minutos de ejercicio su cuerpo utiliza las *calorías de los carbohidratos* para obtener energía. Sólo tras los primeros minutos de ejercicio su cuerpo comienza a utilizar las *calorías de grasa* almacenada para obtener energía. Si su objetivo es quemar grasa, ajuste la intensidad de sus ejercicios hasta que el ritmo cardíaco esté próximo al número más bajo de su zona de entrenamiento. Para quemar la máxima cantidad de grasa, realice los ejercicios con su ritmo cardíaco cerca del número intermedio de su zona de entrenamiento.

**Ejercicios Aeróbicos**—Si su objetivo es fortalecer su sistema cardiovascular, debe realizar ejercicios aeróbicos, una actividad que requiere grandes cantidades de oxígeno durante periodos de tiempo prolongados. Para realizar ejercicios aeróbicos ajuste la intensidad de sus ejercicios hasta que su ritmo cardíaco esté próximo al número más alto de su zona de entrenamiento.

## GUÍAS DE ENTRENAMIENTO

**Calentamiento**—Comience estirando y ejercitando ligeramente los músculos entre 5 y 10 minutos. El calentamiento aumenta su temperatura corporal, su frecuencia cardíaca y su circulación, preparándole para los ejercicios.

**Ejercicio en la Zona de Entrenamiento**—Realice ejercicios durante 20 a 30 minutos con su ritmo cardíaco en su zona de entrenamiento. (Durante las primeras semanas de su programa de ejercicios no mantenga su ritmo cardíaco en su zona de entrenamiento durante más de 20 minutos.) Respire regularmente y profundamente mientras hace ejercicios—nunca contenga la respiración.

**Relajación**—Termine con estiramientos entre 5 y 10 minutos. El estiramiento aumenta la flexibilidad de sus músculos y le ayuda a evitar problemas posteriores al ejercicio.

## FRECUENCIA DE EJERCICIOS

Para mantener o mejorar su forma física, complete tres sesiones de entrenamiento cada semana, con al menos un día de descanso entre sesiones. Tras algunos meses de ejercicio regular, puede completar hasta cinco sesiones de entrenamiento cada semana si lo desea. Recuerde, la clave para el éxito es hacer de los ejercicios una parte regular y agradable de su vida diaria.

# LISTA DE LAS PIEZAS

Nº de Modelo GGEL63910.1 R1011A

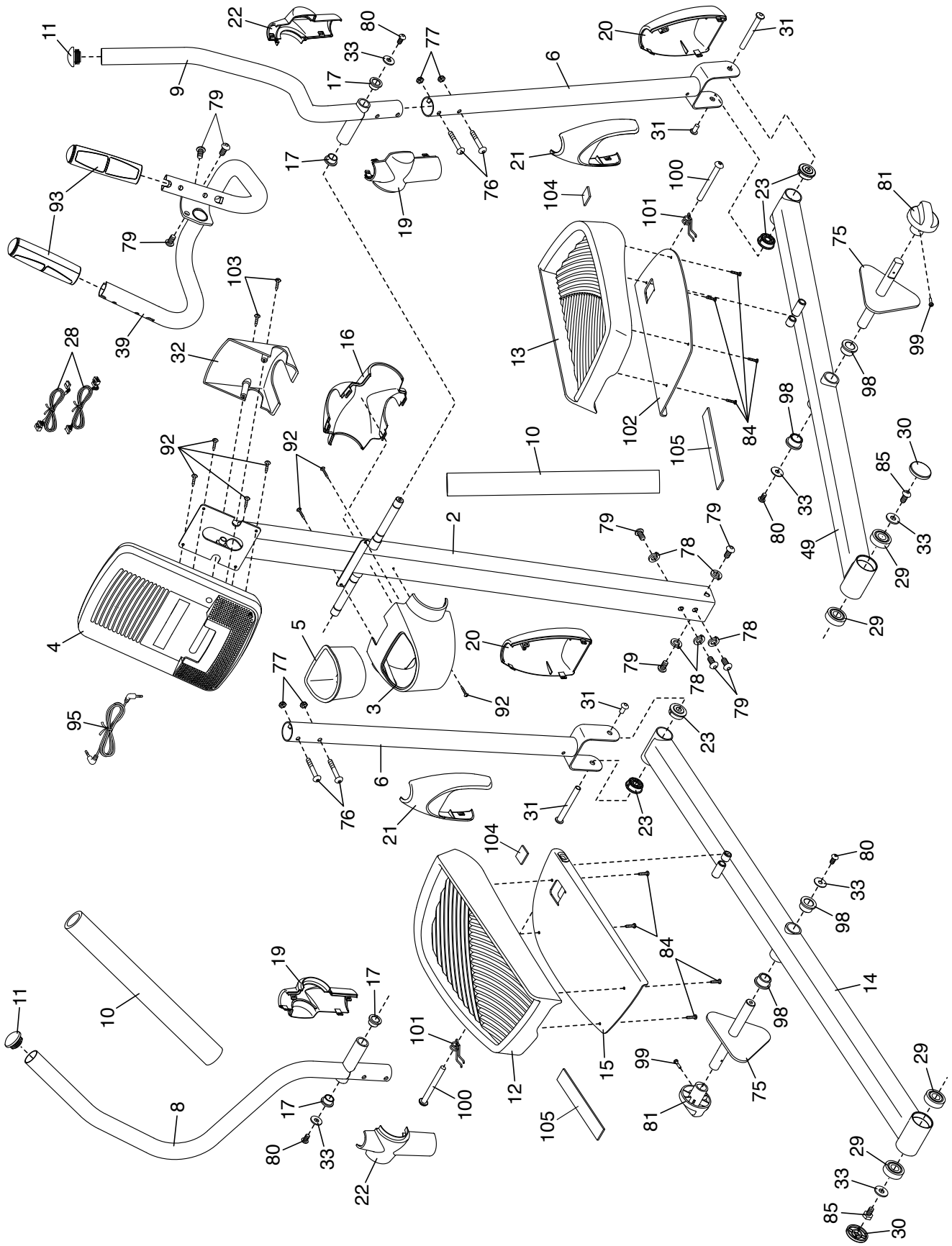
Nº	Ctd.	Descripción	Nº	Ctd.	Descripción
1	1	Armadura	46	1	Correa de Manejo
2	1	Montante Vertical	47	2	Pata de Nivelación
3	1	Cubierta Trasera del Montante Vertical	48	2	Tapa del Estabilizador
4	1	Consola	49	1	Brazo del Pedal Derecho
5	1	Charola de Accesorios	50	2	Rueda
6	2	Pata del Brazo	51	1	Volante
7	1	Rueda de Resistencia	52	1	Brazo Estable
8	1	Brazo Izquierdo	53	1	Imán en "C"
9	1	Brazo Derecho	54	1	Motor de Resistencia
10	2	Mango de Espuma	55	1	Soporte del Motor
11	2	Tapa del Brazo	56	1	Brazo de Ajuste
12	1	Pedal Izquierdo	57	1	Abrazadera del Interruptor de Lengüeta
13	1	Pedal Derecho	58	1	Interruptor/Cable de Lengüeta
14	1	Brazo del Pedal Izquierdo	59	4	Tornillo M8 x 10mm
15	1	Soporte del Pedal Izquierdo	60	1	Llave
16	1	Cubierta Delantera del Montante Vertical	61	1	Contratuercas M8
17	4	Buje de Pivote	62	1	Tornillo M6 x 16mm
18	10	Montaje del Disco del Pedal	63	2	Tornillo con Collar
19	2	Cubierta A del Pivote	64	1	Eje del Volante
20	2	Cubierta Delantera de la Pata	65	1	Perno del Imán en "C"
21	2	Cubierta Trasera de la Pata	66	1	Perno del Brazo Estable
22	2	Cubierta B del Pivote	67	1	Tornillo de la Llave
23	4	Buje del Brazo del Pedal	68	1	Perno del Brazo de la Manivela
24	1	Manivela	69	4	Perno del Motor de Resistencia
25	1	Brazo de la Manivela Derecha	70	1	Estabilizador Trasero
26	2	Disco del Pedal	71	2	Tornillo del Soporte del Motor
27	1	Espaciador de la Manivela	72	1	Tornillo de Ajuste de la Correa de Manejo
28	2	Alambre del Sensor	73	1	Estabilizador Delantero
29	4	Cojinete	74	1	Contratuercas M6
30	2	Tapa del Brazo del Pedal	75	2	Eje de Leva
31	2	Juego de Pernos	76	4	Perno Botón M8 x 45mm
32	1	Cubierta de la Consola	77	6	Tuerca de Bloqueo M8
33	6	Arandela M8	78	5	Arandela Dividida M10
34	1	Bloque de Ajuste	79	8	Tornillo M10 x 20mm
35	1	Arandela M5	80	4	Tornillo M8 x 20mm
36	1	Anillo Pequeño	81	2	Perilla del Pedal
37	1	Cubierta del Protector	82	4	Tornillo M10 x 85mm
38	2	Cojinete de la Manivela	83	1	Tornillo M5 x 7mm
39	1	Baranda	84	8	Tornillo #10 x 16mm
40	2	Anillo Grande	85	2	Tornillo M8 x 18mm
41	2	Imán	86	1	Polea
42	1	Cable Principal	87	1	Tornillo M3,5 x 12mm
43	2	Arandela M6	88	1	Tornillo de Pivote
44	1	Cubierta Izquierda	89	4	Tornillo M8 x 15mm
45	1	Cubierta Derecha	90	1	Tornillo de Tierra M4 x 16mm

<b>N°</b>	<b>Ctd.</b>	<b>Descripción</b>	<b>N°</b>	<b>Ctd.</b>	<b>Descripción</b>
91	2	Tuerca de Ajuste	100	2	Tornillo M10 x 104mm
92	18	Tornillo M4 x 16mm	101	2	Resorte del Soporte del Pedal
93	2	Sensor	102	1	Soporte del Pedal Derecho
94	1	Cojinete del Volante	103	2	Tornillo M4 x 48mm
95	1	Cable de Audio	104	2	Parachoques Corto
96	1	Brazo de la Manivela Izquierda	105	2	Parachoques Largo
97	2	Tornillo Taladro M4 x 12mm	*	–	Manual del Usuario
98	4	Buje del Eje de Leva	*	–	Herramienta de Montaje
99	2	Tornillo para Máquina M4 x 16mm	*	–	Paquete de Grasa

Nota: Las especificaciones están sujetas a cambios sin previo aviso. Para información de cómo solicitar piezas de repuesto, vea la contraportada de este manual. \*Estas piezas no están ilustradas.

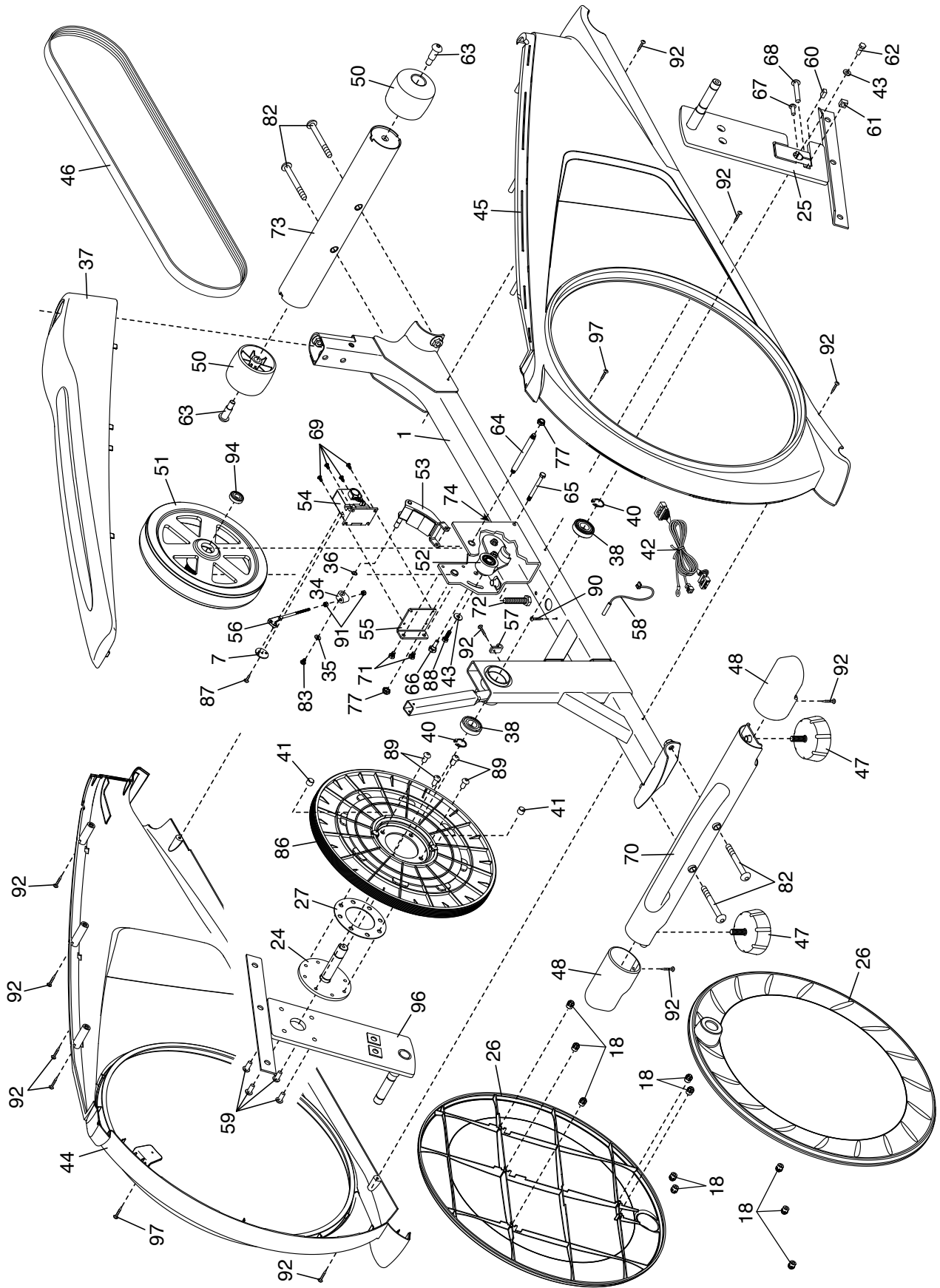
# DIBUJO DE LAS PIEZAS A

Nº de Modelo GGEL63910.1 R1011A



# DIBUJO DE LAS PIEZAS B

Nº de Modelo GGEL63910.1 R1011A



# CÓMO ORDENAR PIEZAS DE REPUESTO

Para ordenar piezas de repuesto, por favor vea la portada de este manual. Para ayudarnos a proporcionarle asistencia, por favor esté listo para proporcionar la siguiente información cuando nos contacte:

- el número de modelo y el número de serie del producto (vea la portada de este manual)
- el nombre del producto (vea la portada de este manual)
- el número de la pieza y descripción de la (de las) pieza(s) de reemplazo (vea la LISTA DE LAS PIEZAS y el DIBUJO DE LAS PIEZAS hacia el final de este manual)

## POLIZA DE GARANTÍA

ICON HEALTH & FITNESS otorga la presente garantía por término de 12 meses a partir de la fecha de compra. La garantía cubre todas sus partes contra cualquier defecto de fabricación y funcionamiento del mismo. (Excepto por rotura en piezas de plástico); e incluye la reparación sin costo de cualquier componente del equipo (excepto baterías), así como, la mano de obra necesaria para su diagnóstico y reparación en el centro de servicio especificado, o en la tienda donde adquirió su equipo entregándolo al usuario en condiciones normales para su uso.

### CONDICIONES GENERALES

- a) El cliente, debe verificar el estado físico en que recibe su aparato, ya que una vez firmado de conformidad no se aceptará reclamación alguna.
- b) Para hacer efectiva la garantía, el comprador debe presentar ésta póliza, junto con el producto; durante los 15 días siguientes a su compra, en la tienda donde adquirió el equipo, si han pasado 15 días deberá hacer llegar su equipo presentando ésta póliza, directamente a nuestro centro de servicio. **Tecnoservicio ubicado en calle Tenayuca 55 "a" mezanine 1, col. Letran Valle, del. Benito Juarez, Mexico, D.F. C.P. 03650 de lunes a viernes de las 9:00 a las 17:00 horas, teléfonos: 01-800-681-9542 o por correo electrónico [servicio@iconfitness.com](mailto:servicio@iconfitness.com).**
- c) ICON Health & Fitness reparará el equipo, en un plazo no mayor a 30 días naturales contando a partir de la fecha del ingreso a nuestro centro de servicio. Este plazo será considerando contar con la o las refacciones necesarias para la compostura del equipo.
- d) En caso de extravíar esta póliza de garantía es necesario acudir al lugar donde adquirió el aparato. Ahí podrá solicitar una copia de su garantía, previa presentación de su factura o nota de venta.

### ÉSTA PÓLIZA DE GARANTÍA QUEDARÁ SIN EFECTO AL DARSE CUALQUIERA DE LOS SIGUIENTES CASOS:

1. Cuando el aparato haya sido utilizado en forma distinta a las condiciones señaladas en el instructivo o manual que se incluye en cada equipo.
2. Cuando los daños o desperfectos se ocasionen ante y durante el almacenamiento o transportación realizado por el comprador o por terceros no autorizados por ICON Health & Fitness.
3. Cuando el aparato presenté golpes, ruptura de cubiertas, decoloraciones o deformaciones ocasionados por los rayos solares o temperaturas extremas.
4. Cuando el aparato sea expuesto a la intemperie, a domos traslúcidos, condiciones de humedad y en caso de que dentro de los mecanismos eléctricos o mecánicos se encuentren objetos extraños al equipo. Así como por cualquier negligencia realizada por el usuario.

5. Cuando el equipo haya sido abierto y/o intentado ser reparado por personal no autorizado por ICON Health & Fitness.
6. Cuando los desperfectos fueran causados por variaciones en el voltaje, frecuencias de alimentación eléctrica o por fallas en la instalación eléctrica del lugar, por sobrecarga en los contactos y por la aplicación de valores nominales distintos a los contenidos en el instructivo. Por forzamiento del motor por objetos u obstrucciones que impidan el libre desempeño del motor. Por rebasar los límites de carga para el que está calculado de acuerdo al instructivo de uso. **Recomendamos el uso de un eliminador para evitar problemas de voltaje y para quedar en efecto la póliza de garantía.**
7. Cuando el equipo adquirido sea utilizado con fines comerciales o de lucro tales como uso en gimnasios, clubes, clínicas de rehabilitación, áreas comunes habitacionales, **en cualquiera de los casos citados ICON Health & Fitness no tendrá obligación alguna en cuanto a la reparación del equipo, y no hará efectiva la garantía.**

### INFORMACIÓN GENERAL

1. Al término de la vigencia de ésta póliza de garantía, ICON Health & Fitness puede seguir dando servicio de mantenimiento a sus aparatos, pero este será con cargo, previa aceptación del presupuesto, a través de nuestro centro de servicio para brindarle la atención que usted se merece, o adquirir una póliza de servicio ampliada. Siempre con la confiabilidad de que en la reparación y servicio se usarán refacciones originales conservando así, el valor de sus equipos.

Producto: \_\_\_\_\_

Modelo: \_\_\_\_\_

Marca: \_\_\_\_\_

No. de serie: \_\_\_\_\_

Fecha de compra: \_\_\_\_\_

Tienda vendedora: \_\_\_\_\_

### CENTRO DE SERVICIO:

TECNOSERVICIO  
CALLE TENAYUCA 55 "A" MEZANINE 1  
COL. LETRAN VALLE DEL. BENITO JUAREZ  
MEXICO D.F. C.P. 03650  
01-800-681-9542  
[servicio@iconfitness.com](mailto:servicio@iconfitness.com)

### DIRECCIÓN GENERAL:

ICON Health & Fitness USA  
1500 SOUTH 1000 WEST  
LOGAN, UTAH 84321 USA  
TEL: 01-800-681-9542  
[servicio@iconfitness.com](mailto:servicio@iconfitness.com)