

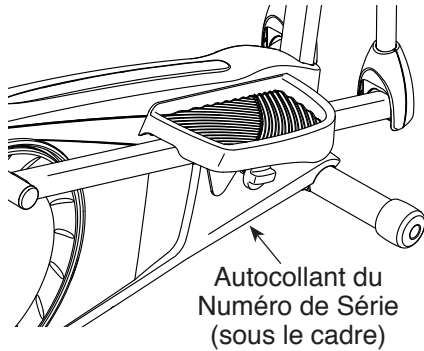
GOLD'S GYM®

STRIDE TRAINER 410

N°. du Modèle GGEL63910.3

N°. de Série _____

Écrivez le numéro de série sur la ligne ci-dessus pour référence.



QUESTIONS ?

Si vous avez des questions ou si des pièces sont endommagées ou manquantes, **VEUILLEZ NOUS CONTACTER AU SERVICE À LA CLIENTÈLE DIRECTEMENT.**

APPUYEZ SANS FRAIS :

1-888-936-4266

du lundi au vendredi de 7h30 à 16h30, heure de l'est (exceptés les jours fériés)

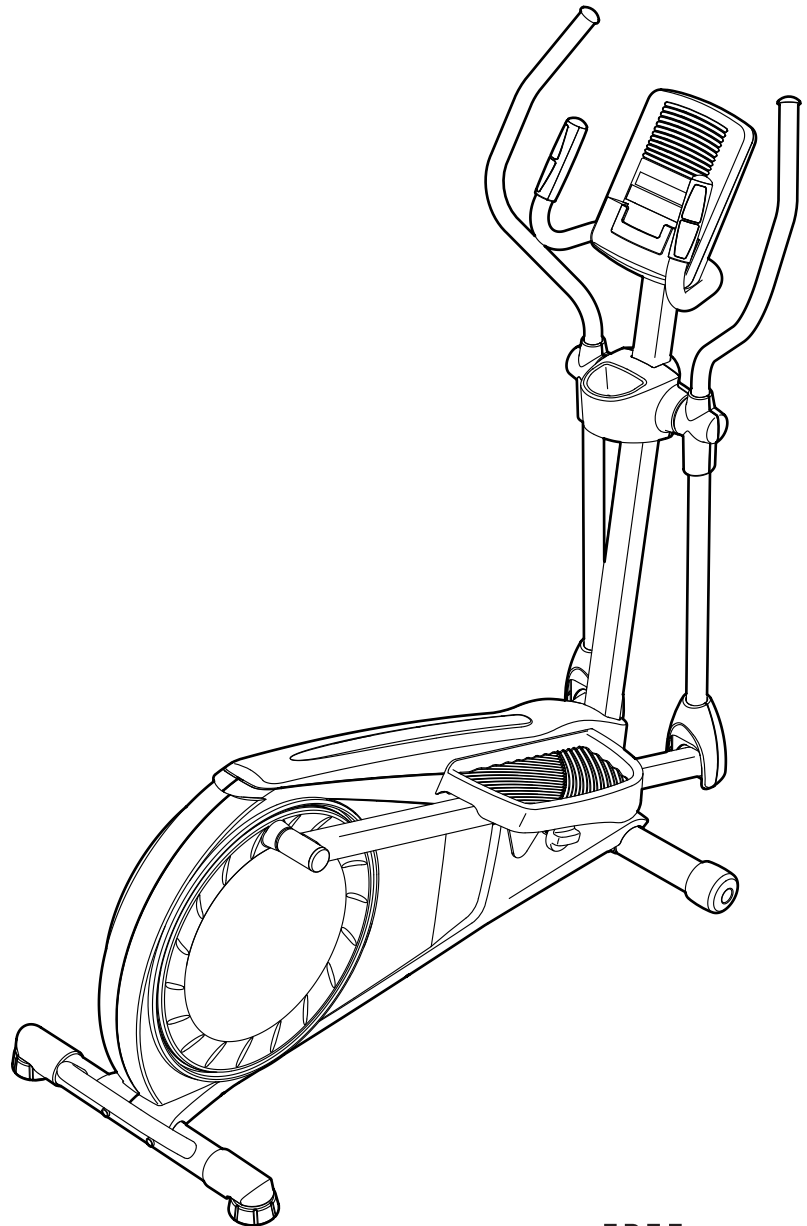
OU PAR COURRIEL :

customerservice@iconcanada.ca

⚠ ATTENTION

Lisez toutes les précautions et les instructions contenues dans ce manuel avant d'utiliser cet appareil. Gardez ce manuel pour vous y référer ultérieurement.

MANUEL DE L'UTILISATEUR



FREE

iFit



HOW-TO VIDEOS

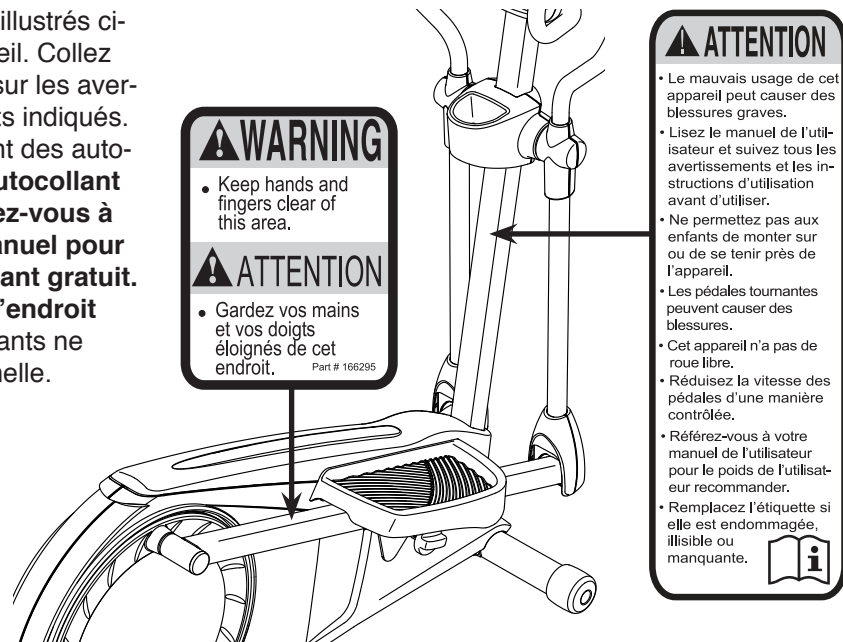
www.iFit.com

TABLE DES MATIÈRES

EMPLACEMENT DES AUTOCOLLANTS D'AVERTISSEMENT.....	2
PRÉCAUTIONS IMPORTANTES	3
AVANT DE COMMENCER	4
TABLEAU D'IDENTIFICATION DES PIÈCES.....	5
ASSEMBLAGE	6
COMMENT UTILISER L'ELLIPTIQUE	14
ENTRETIEN ET PROBLÈMES.....	21
CONSEILS POUR L'EXERCICE.....	23
LISTE DES PIÈCES	25
SCHÉMA DÉTAILLÉ	26
POUR COMMANDER DES PIÈCES DE RECHANGE	Dernière Page
GARANTIE LIMITÉE	Dernière Page

EMPLACEMENT DES AUTOCOLLANTS D'AVERTISSEMENT

Les autocollants d'avertissement illustrés ci-contre sont inclus avec cet appareil. Collez les autocollants d'avertissement sur les avertissements en anglais aux endroits indiqués. Ce schéma indique l'emplacement des autocollants d'avertissement. **Si un autocollant est manquant ou illisible, référez-vous à la page de couverture de ce manuel pour commander un nouvel autocollant gratuit. Placez le nouvel autocollant à l'endroit indiqué.** Remarque : les autocollants ne sont peut-être pas illustrés à l'échelle.



PRÉCAUTIONS IMPORTANTES

⚠ AVERTISSEMENT : pour réduire les risques de blessures graves, lisez toutes les précautions importantes et les instructions contenues dans ce manuel, ainsi que les avertissements se trouvant sur l'appareil, avant d'utiliser votre elliptique. ICON ne peut être tenu responsable de toute blessure ou tout dégât matériel résultant directement ou indirectement de l'utilisation de cet appareil.

1. Consultez votre médecin avant de commencer tout programme d'exercice. Ceci est particulièrement important pour les personnes de plus de 35 ans ou les personnes ayant des problèmes de santé préexistants.
2. N'utilisez l'elliptique que de la manière décrite dans ce manuel.
3. Il incombe au propriétaire de veiller à ce tous les utilisateurs de l'elliptique soient correctement informés de toutes les précautions.
4. L'elliptique est conçu pour l'utilisation à domicile seulement. N'utilisez pas l'appareil à des fins commerciales, locatives ou institutionnelles.
5. Utilisez et gardez l'elliptique à l'intérieur, à l'abri de l'humidité et de la poussière. N'installez pas l'elliptique dans un garage, ni sur une terrasse couverte ou près de l'eau.
6. Installez l'elliptique sur une surface plane, avec au moins 0,9 m d'espace à l'avant et à l'arrière de l'appareil, et 0,6 m de chaque côté. Afin d'éviter d'endommager le plancher ou la moquette, installez une natte en dessous du vélo elliptique.
7. Inspectez régulièrement et serrez correctement toutes les pièces. Remplacez immédiatement toute pièce usée.
8. Gardez les enfants de moins de 12 ans et les animaux domestiques à l'écart de l'elliptique en tout temps.
9. L'elliptique ne devrait pas être utilisé par les personnes dont le poids dépasse 113 kg.
10. Portez des vêtements de sport quand vous faites de l'exercice ; ne portez pas des vêtements amples qui pourraient se coincer dans l'elliptique. Portez toujours des chaussures de sport pour protéger vos pieds quand vous faites de l'exercice.
11. Tenez le guidon ou les bras pour la partie supérieure du corps (PSC) lorsque vous montez et descendez de l'elliptique, et quand vous l'utilisez.
12. Le détecteur du rythme cardiaque n'est pas un appareil médical. De nombreux facteurs peuvent rendre la lecture du rythme cardiaque moins précise. Le détecteur du rythme cardiaque est uniquement un outil pour l'exercice qui détermine les tendances générales du rythme cardiaque.
13. L'elliptique n'est pas équipé d'une roue libre ; les pédales continueront à tourner jusqu'à l'arrêt du volant. Réduisez votre vitesse de pédalage de manière contrôlée.
14. Maintenez votre dos bien droit quand vous utilisez l'elliptique ; ne vous cambrez pas.
15. Un excès d'exercice peut entraîner des blessures graves voire la mort. Si vous ressentez des étourdissements ou de la douleur, arrêtez immédiatement l'exercice et retrouvez votre calme.

AVANT DE COMMENCER

Merci d'avoir choisi le nouvel elliptique GOLD'S GYM® STRIDE TRAINER 410. L'elliptique STRIDE TRAINER 410 offre un éventail impressionnant de fonctionnalités conçues pour rendre vos entraînements plus efficaces et agréables.

Nous vous conseillons de lire attentivement ce manuel avant d'utiliser l'elliptique. Si vous avez des questions après avoir lu ce manuel, veuillez vous référer à la page de couverture de ce manuel pour

nous contacter. Pour nous permettre de mieux vous assister, notez le numéro du modèle et le numéro de série de l'appareil avant de nous appeler. Le numéro du modèle et l'emplacement de l'autocollant du numéro de série sont indiqués sur la page de couverture de ce manuel.

Familiarisez-vous avec les pièces sur le schéma ci-dessous avant de continuer la lecture de ce manuel.

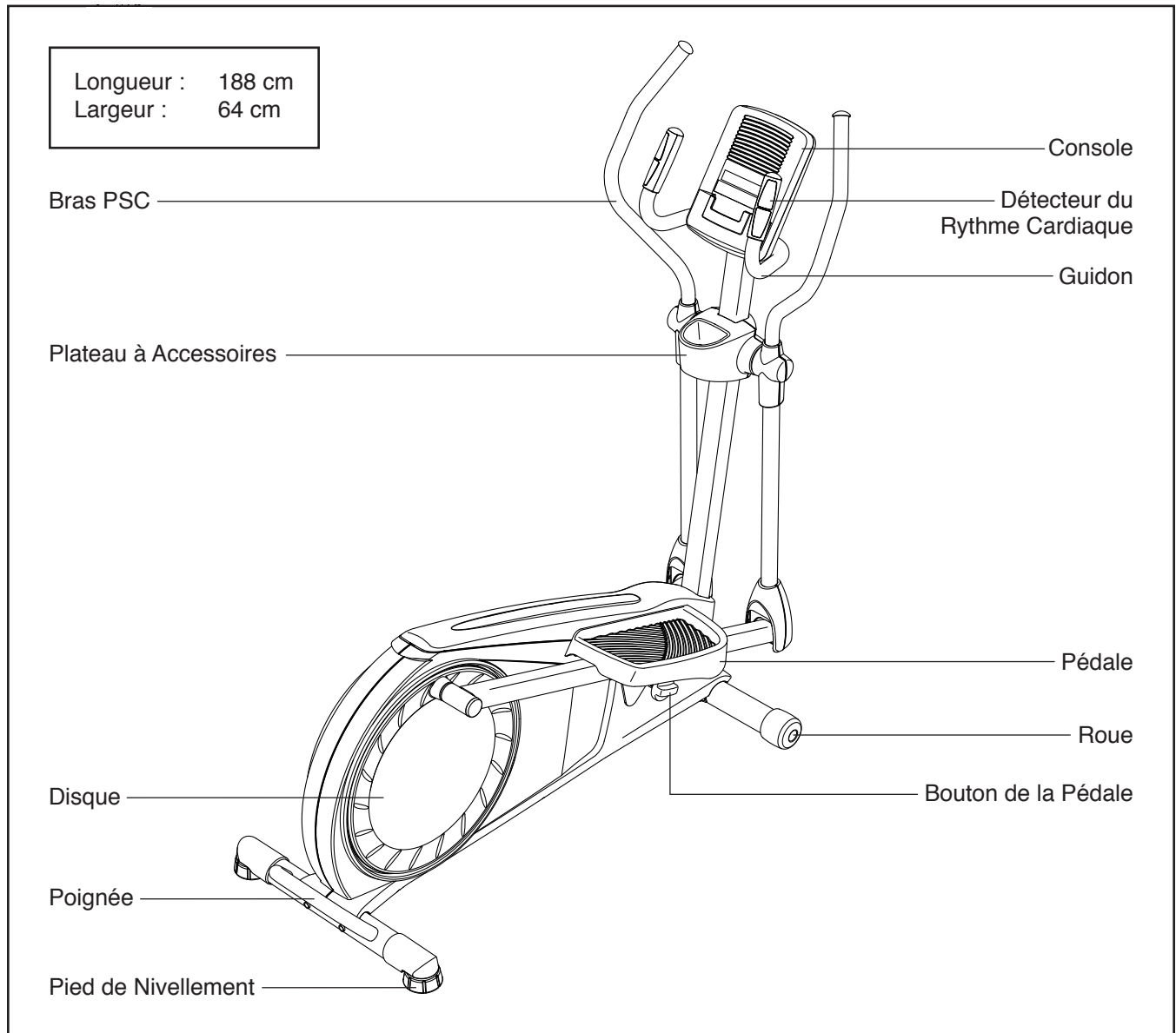
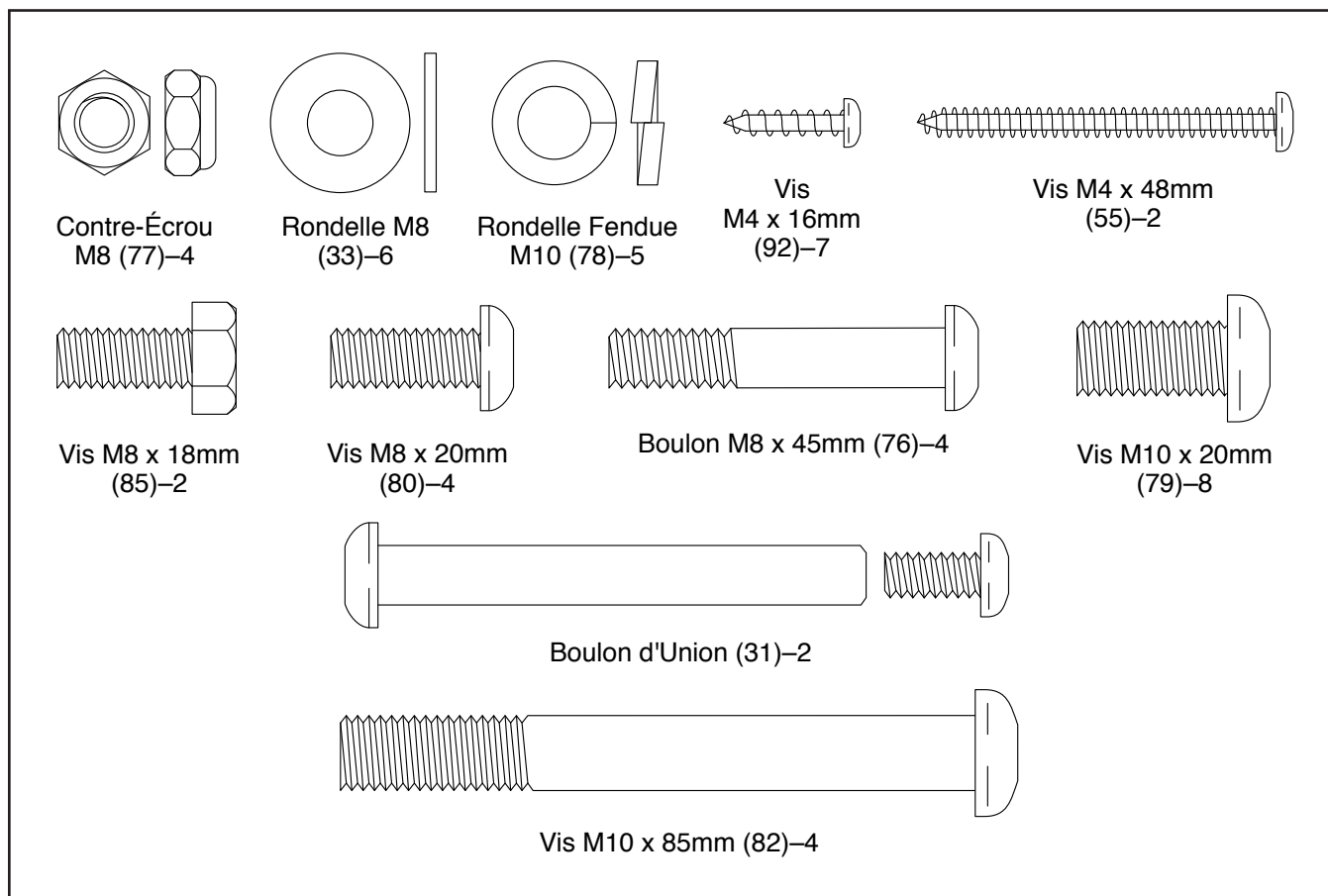


TABLEAU D'IDENTIFICATION DES PIÈCES

Référez-vous aux schémas ci-dessous pour identifier les petites pièces utilisées lors de l'assemblage. Le nombre entre parenthèses à côté de chaque schéma fait référence au numéro de la pièce sur la LISTE DES PIÈCES, vers la fin de ce manuel. Le nombre après les parenthèses est la quantité nécessaire à l'assemblage. **Remarque : si une pièce n'est pas dans le sac des pièces, vérifiez qu'elle n'est pas pré-assemblée. Des pièces de rechange peuvent être incluses.**



ASSEMBLAGE

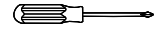
- L'assemblage requiert la participation de deux personnes.
- Disposez toutes les pièces dans un espace dégagé et retirez tout le matériel d'emballage. Ne jetez pas le matériel d'emballage avant que soient achevées toutes les étapes d'assemblage.
- Pour l'illustration des petites pièces, voir page 5.

- En plus du ou des outils inclus, l'assemblage requiert les outils suivants :

une clé à molette



un tournevis à pointe cruciforme

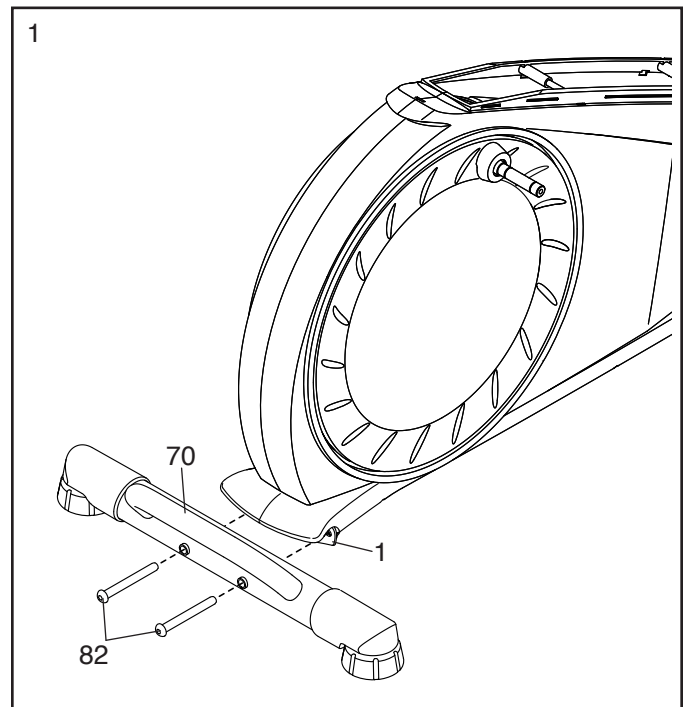


un maillet en caoutchouc



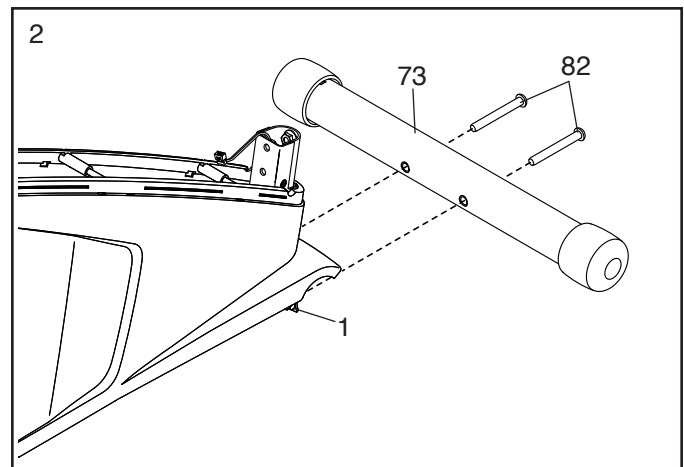
Un jeu de clés peut faciliter l'assemblage. Pour éviter d'abîmer les pièces, n'utilisez pas d'outils électriques.

1. Pendant qu'une deuxième personne sou-
lève la partie arrière du Cadre (1), attachez le
Stabilisateur Arrière (70) sur le Cadre à l'aide de
deux Vis M10 x 85mm (82).



2. Orientez le Stabilisateur Avant (73) tel qu'il est
indiqué sur l'autocollant.

Pendant qu'une deuxième personne sou-
lève la partie avant du Cadre (1), attachez le
Stabilisateur Avant (73) sur le Cadre à l'aide de
deux Vis M10 x 85mm (82).

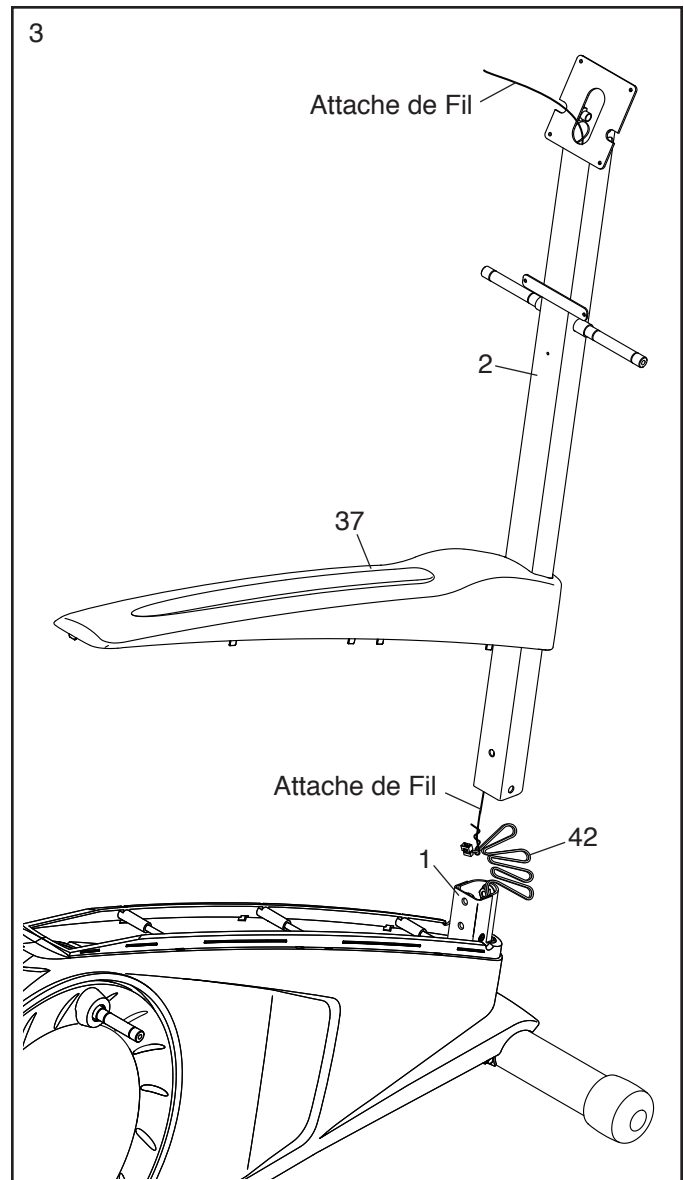


3. Orientez le Montant (2) et le Couvre-Capot (37) tel qu'il est illustré. Glissez le Couvre-Capot vers le haut sur le Montant.

Demandez à une autre personne de tenir le Montant (2) et le Couvre-Capot (37) près du Cadre (1).

Localisez l'attache de fil dans la partie inférieure du Montant (2). Attachez l'attache de fil sur le Fil Principal (42). Ensuite, tirez l'extrémité supérieure de l'attache de fil jusqu'à acheminer le Fil Principal hors du Montant.

Conseil : pour empêcher le Fil Principal (42) de tomber à l'intérieur du Montant (2), attachez le Fil Principal avec l'attache de fil.



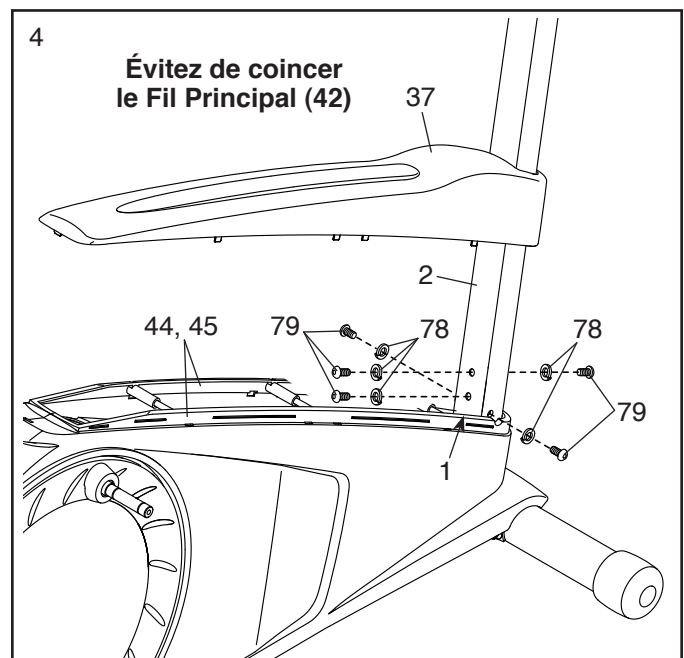
4. **Conseil : faites attention de ne pas pincer le Fil Principal (42).** Glissez le Montant (2) sur le Cadre (1).

Demandez à une autre personne de tenir le Couvre-Capot (37) de façon à le maintenir à l'écart.

Fixez le Montant (2) à l'aide de cinq Vis M10 x 20mm (79) et cinq Rondelles Fendues M10 (78).

Conseil : vissez de quelques tours chacune des six Vis avant de toutes les serrer.

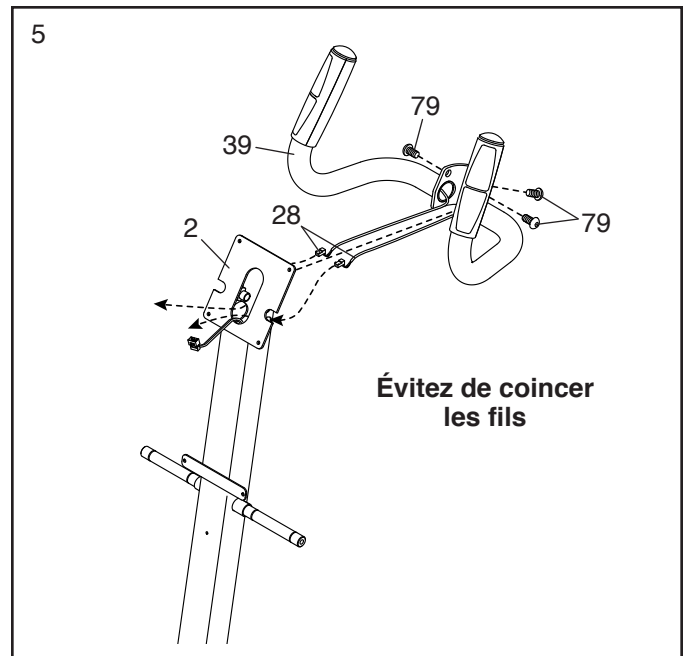
Enfoncez le Couvre-Capot (37) dans les Capots Gauche et Droit (44, 45).



5. Orientez le Guidon (39) comme indiqué. Demandez à une autre personne de tenir le Guidon près du Montant (2).

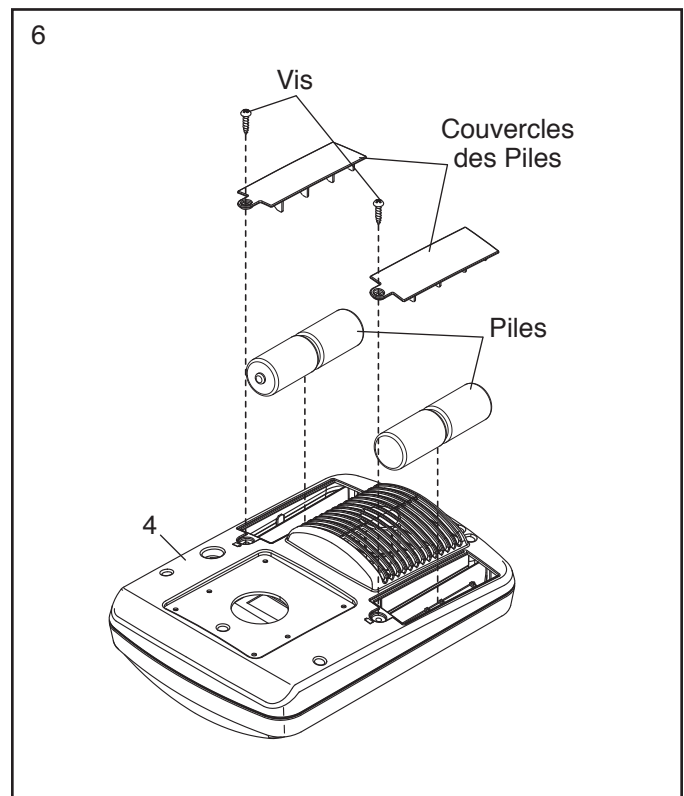
Localisez les Fils du Détecteur (28) dans le Guidon (39). Introduisez le Fil du Détecteur droit dans le côté droit du Montant et le Fil du Détecteur gauche dans le côté gauche du Montant. Puis, tirez les Fils du Détecteur hors du sommet du Montant.

Conseil : évitez de coincer les fils. Fixez le Guidon (39) au Montant (2) à l'aide de trois Vis M10 x 20mm (79).



6. La Console (4) peut fonctionner à l'aide de quatre piles de type D (non comprises) ; les piles alcalines sont recommandées. Évitez d'utiliser ensemble des piles anciennes et des piles neuves, ni ensemble des piles alcalines, standards et rechargeables. **IMPORTANT : si la Console a été exposée à des températures froides, laissez-la se réchauffer à la température ambiante avant d'installer les piles. Si vous ne suivez pas cette consigne, les écrans de la console ou d'autres composants électroniques risquent de s'endommager.** Retirez les vis et les couvercles des piles, puis installez les piles dans les compartiments des piles. **Veillez à orienter les piles comme indiqué sur le schéma placé à l'intérieur du compartiment des piles.** Ensuite, réinstallez les couvercles des piles.

Pour acheter un bloc d'alimentation optionnel, composez le numéro de téléphone indiqué sur la couverture du manuel. Pour éviter d'endommager la console, n'utilisez qu'un bloc d'alimentation provenant du fabricant. Branchez l'une des extrémités du bloc d'alimentation dans la prise de la console ; branchez l'autre extrémité dans une prise murale conforme aux codes et règlements locaux.

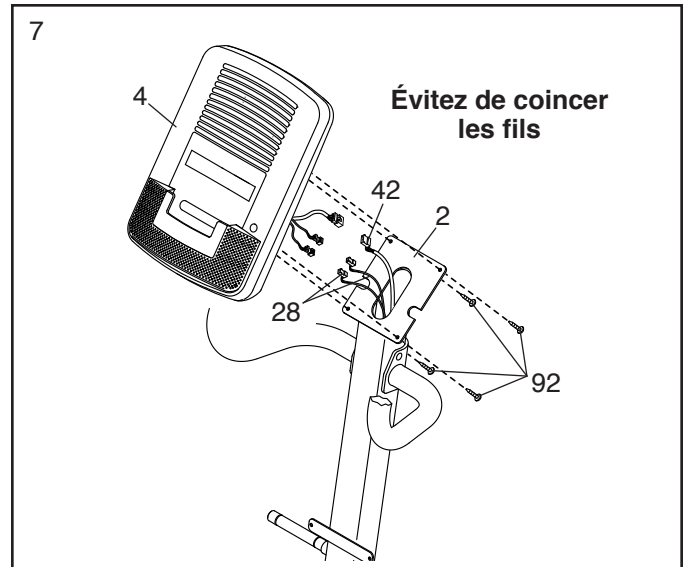


7. Détachez et jetez l'attache de fil sur le Fil Principal (42).

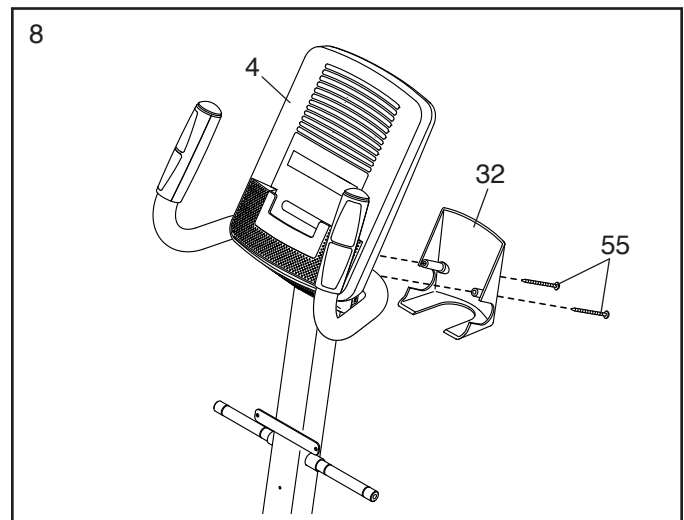
Pendant qu'une autre personne tient la Console (4) près du Montant (2), reliez les fils de la Console au Fil Principal (42) et aux Fils du Détecteur (28).

Enfilez l'excédent du fil dans le Montant (2) ou dans la Console (4).

Conseil : évitez de coincer les fils. Attachez la Console (4) sur le Montant (2) à l'aide de quatre Vis M4 x 16mm (92).



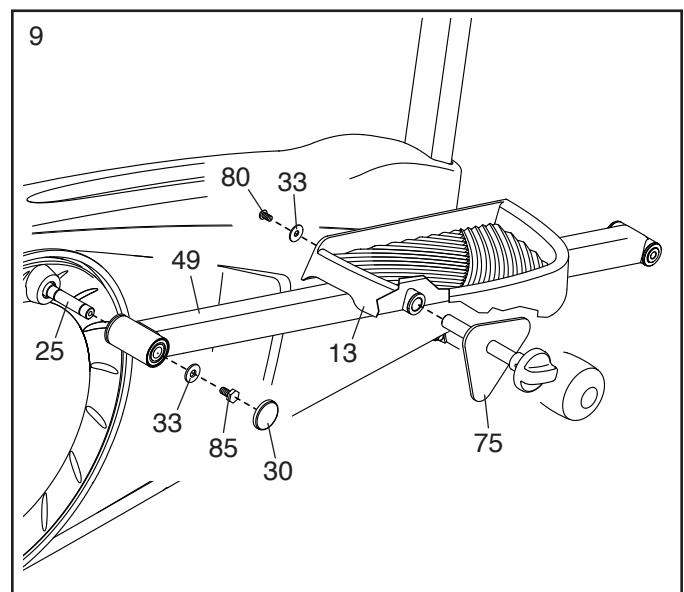
8. Fixez le Boîtier de la Console (32) à la Console (4) à l'aide de deux Vis M4 x 48mm (55).



9. Identifiez le Bras de la Pédale Droite (49) sur lequel se trouve un autocollant avec le mot « Right » (*L* ou *Left* indique gauche ; *R* ou *Right* indique droite).

Pendant qu'une autre personne soulève la Plaque de la Pédale Droite (13), enfoncez le l'Essieu de la Came (75) dans le Bras de la Pédale Droite (49). Fixez l'Essieu de la Came à l'aide d'une Vis M8 x 20mm (80) et d'une Rondelle M8 (33). **Ne serrez pas la Vis à l'excès ; l'Essieu de la Came doit tourner librement.**

Glissez le Bras de la Pédale Droite (49) sur le Bras de Pivot Droit (25) droit. Fixez le Bras de la Pédale Droite à l'aide d'une Vis M8 x 18mm (85) et d'une Rondelle M8 (33). Ensuite, enfoncez un Embout du Bras de la Pédale (30) dans le Bras de la Pédale Droite.



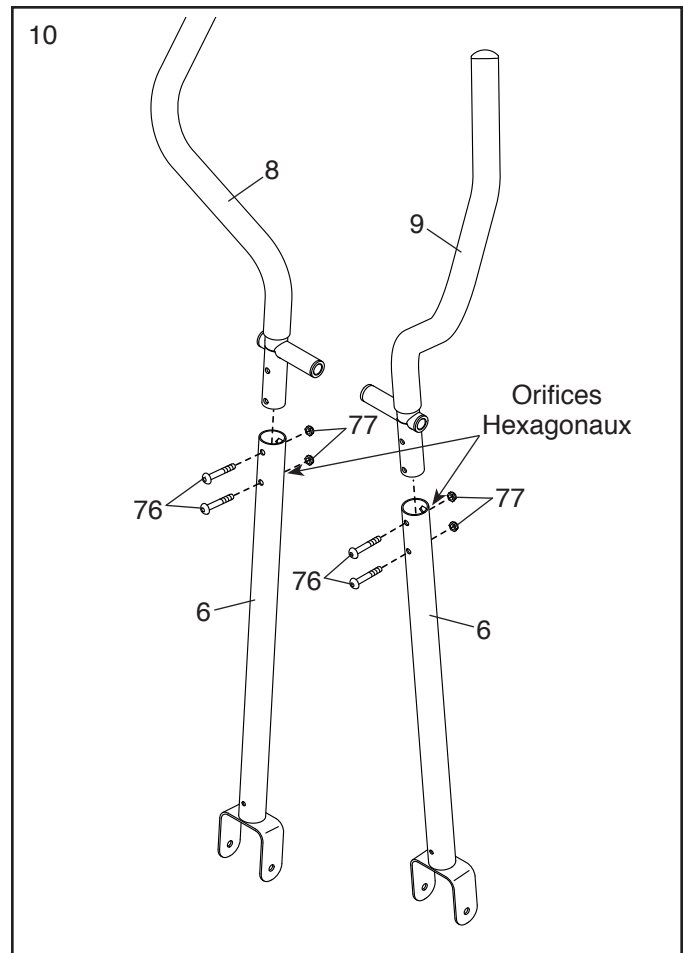
Répétez cette étape de l'autre côté de l'elliptique.

10. Identifiez le Bras PSC Droit (9), qui est marqué d'un autocollant indiquant « R » (*L* ou *Left* indique gauche ; *R* ou *Right* indique droite).

Orientez le Bras PSC Droit (9) et une Jambe PSC (6) comme il est illustré. Introduisez le Bras PSC Droit dans la Jambe PSC.

Fixez le Bras PSC Droit (9) à la Jambe PSC (6) à l'aide de deux Boulons M8 x 45mm (76) et deux Contre-Écrous M8 (77). **Assurez-vous que les Contre-Écrous sont à l'intérieur des orifices hexagonaux. Ne serrez complètement pas les Boulons à ce moment.**

Fixez le Bras PSC Gauche (8) à l'autre Jambe PSC (6) de la même manière.

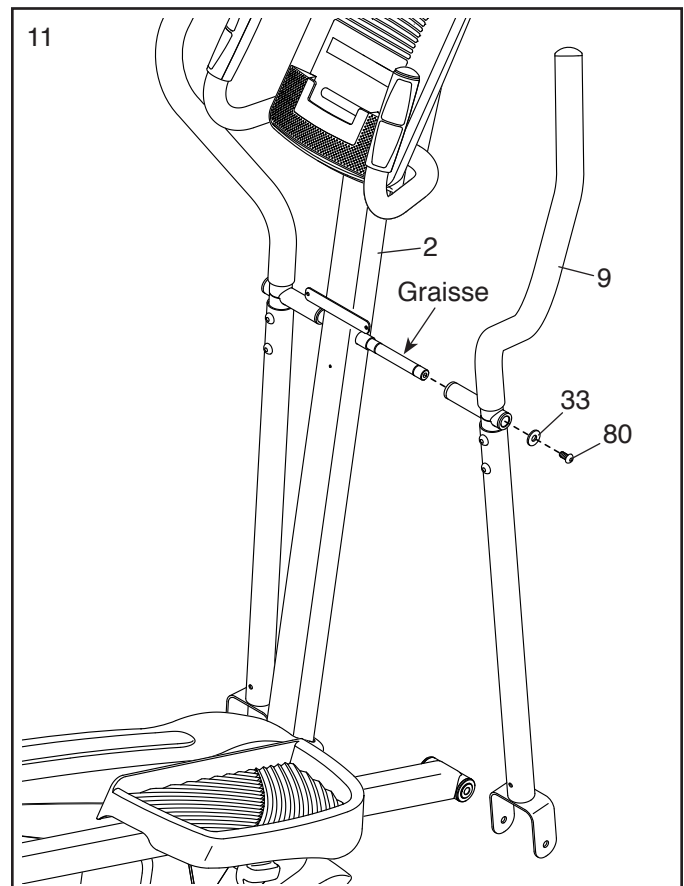


11. Utilisant un petit sac en plastique pour éviter de salir vos doigts, appliquez une bonne quantité de la graisse incluse sur l'axe du côté droit du Montant (2).

Glissez le Bras PSC Droit (9) sur le Montant (2).

Fixez le Bras PSC Droit (9) à l'aide d'une Vis M8 x 20mm (80) et d'une Rondelle M8 (33).

Répétez cette étape de l'autre côté de l'elliptique.



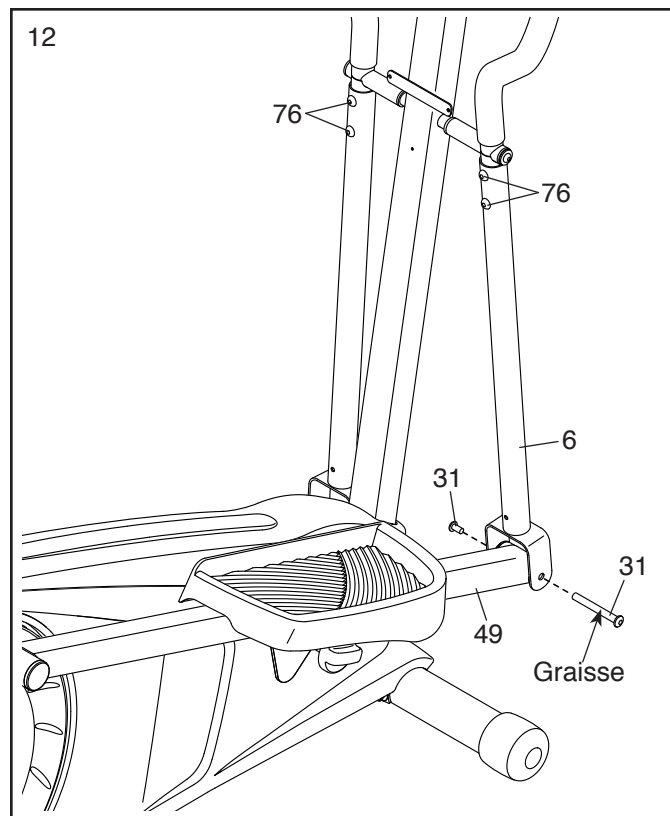
12. Appliquez une petite quantité de graisse sur un Boulon d'Union (31).

Tenez l'extrémité du Bras de la Pédale Droite (49) à l'intérieur du support de la Jambe PSC (6) droite.

Fixez la Jambe PSC (6) droite au Bras de la Pédale Droite (49) à l'aide du Boulon d'Union (31).

Répétez cette étape de l'autre côté de l'elliptique.

Serrez les Boulons M8 x 45mm (76).

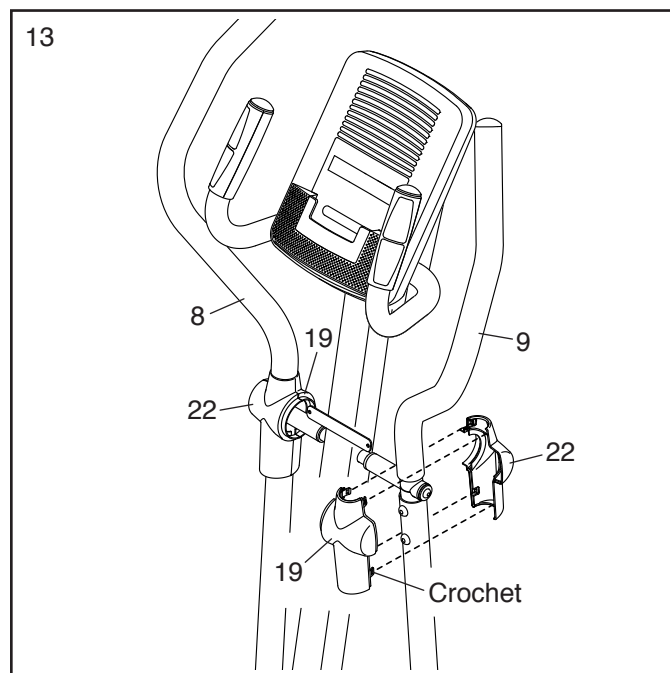


13. Identifiez un Couvercle-Pivot A (19), comportant des crochets, et un Couvercle-Pivot B (22), comportant des languettes.

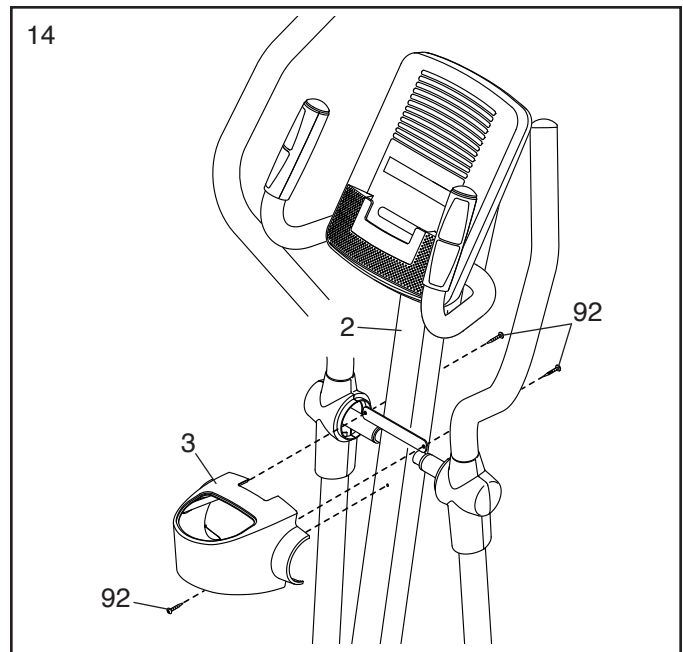
Fixez un Couver-Pivot A (19) et un Couver-Pivot B (22) autour du Bras PSC Droit (9) en enfonçant les crochets du Couver-Pivot A sur les languettes du Couver-Pivot B.

Répétez cette étape de l'autre côté de l'elliptique.

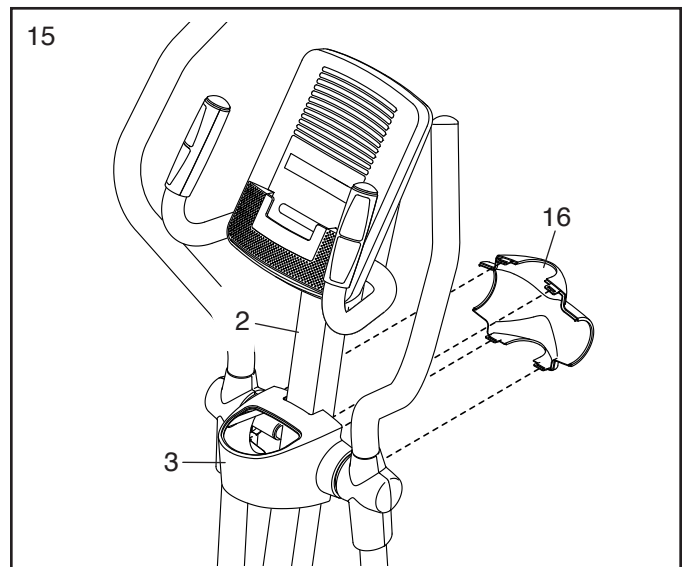
Conseil : assurez-vous que les Couvres-Pivot (19, 22) sont positionnés tel qu'il est illustré.



14. Fixez le Couvre-Montant Arrière (3) au Montant (2) à l'aide de trois Vis M4 x 16mm (92).

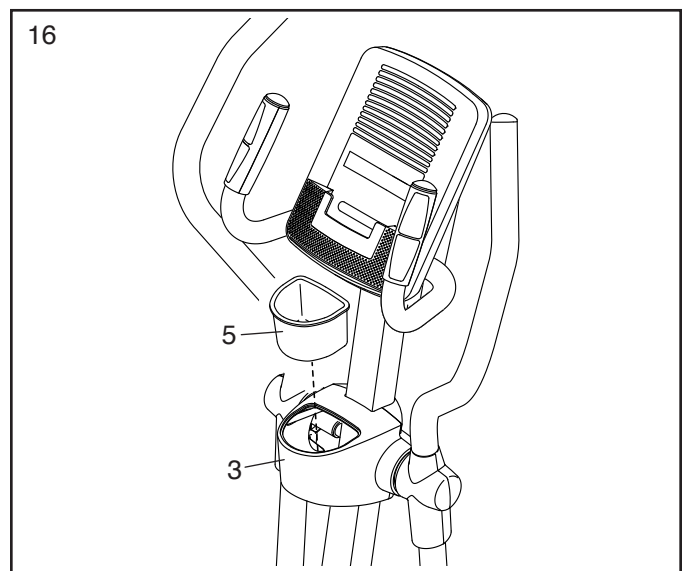


15. Fixez le Couvre-Montant Avant (16) autour du Montant (2) en enfonçant les crochets du Couvre-Montant Avant sur les languettes du Couvre-Montant Arrière (3).



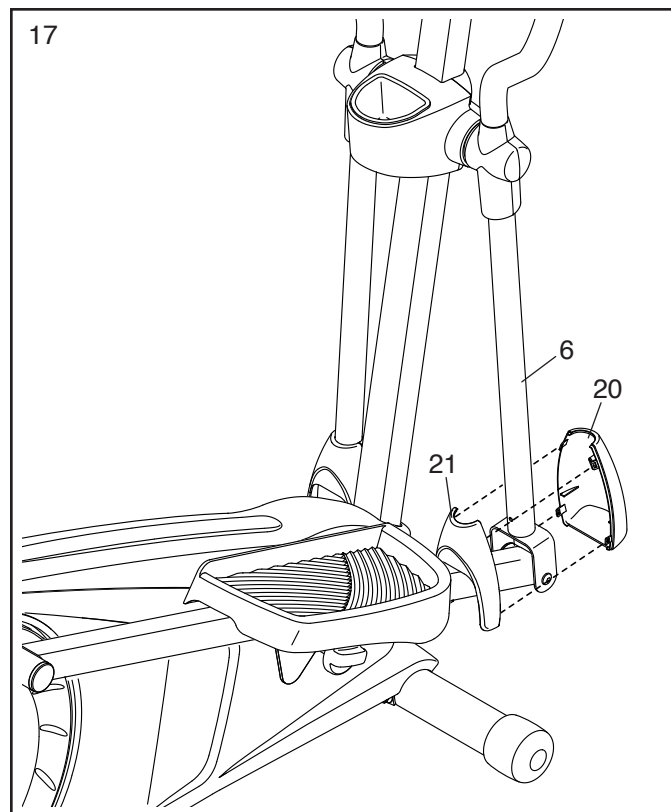
16. Remarque : les pièces illustrées à cette étape peuvent être déjà assemblées.

Introduisez le Plateau d'Accessoires (5) dans le Couvre-Montant Arrière (3).



17. Fixez un Couvre-Jambe Avant (20) et un Couvre-Jambe Arrière (21) autour de la Jambe PSC (6) droite en enfonçant les crochets du Couvre-Jambe Avant sur les languettes du Couvre-Jambe Arrière.

Répétez cette étape de l'autre côté de l'elliptique.

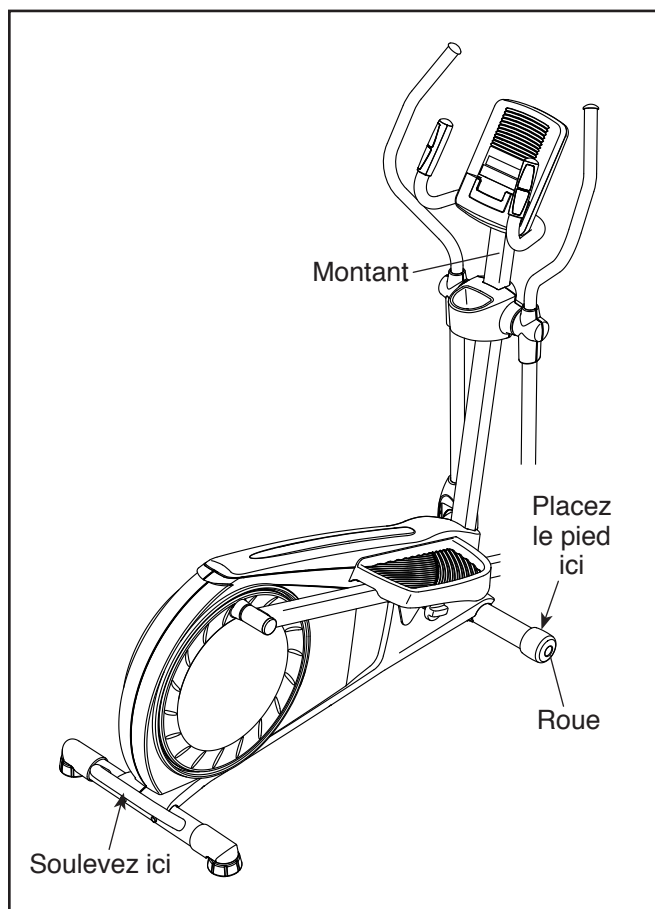


18. **Assurez-vous que toutes les pièces de l'elliptique sont correctement serrées.** Remarque : il est possible qu'il reste des pièces excédentaires une fois l'assemblage terminé. Afin d'éviter d'endommager le plancher ou la moquette, installez une natte en dessous du elliptique.

COMMENT UTILISER L'ELLIPTIQUE

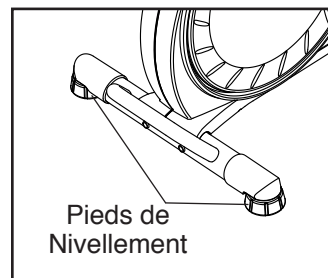
COMMENT DÉPLACER L'ELLIPTIQUE

A cause de la taille et du poids de l'elliptique, il faut deux personnes pour le déplacer. Tenez-vous debout devant l'elliptique, tenez le montant et placez un pied contre une des roulettes. Tirez le montant et demandez à une autre personne de soulever la poignée du stabilisateur arrière jusqu'à ce que l'elliptique se déplace sur les roulettes. Déplacez doucement l'elliptique jusqu'à l'emplacement souhaité, puis baissez-le jusqu'au sol.



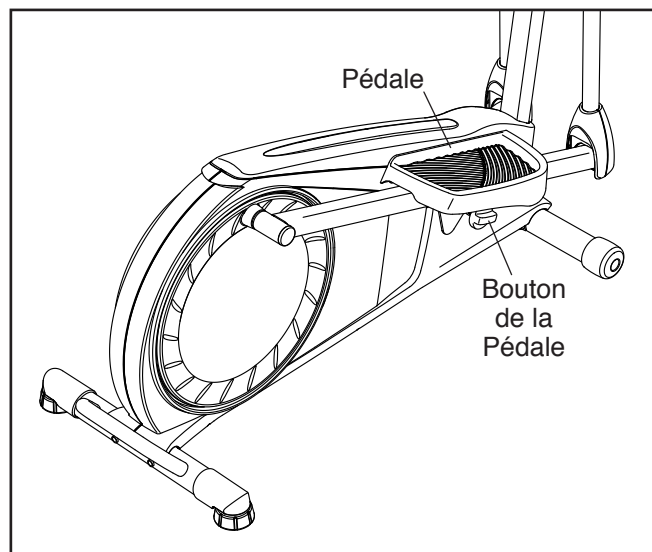
COMMENT NIVELER L'ELLIPTIQUE

Si l'elliptique est légèrement bancal durant l'utilisation, tournez l'un des pieds de nivellement situés sous le stabilisateur arrière jusqu'à stabiliser l'appareil.



COMMENT RÉGLER LA POSITION DES PÉDALES

Les pédales sont réglables sur plusieurs positions. Pour régler les pédales, soulevez simplement la pédale et tournez le bouton sous la pédale. **Assurez-vous que les deux pédales sont dans la même position.**

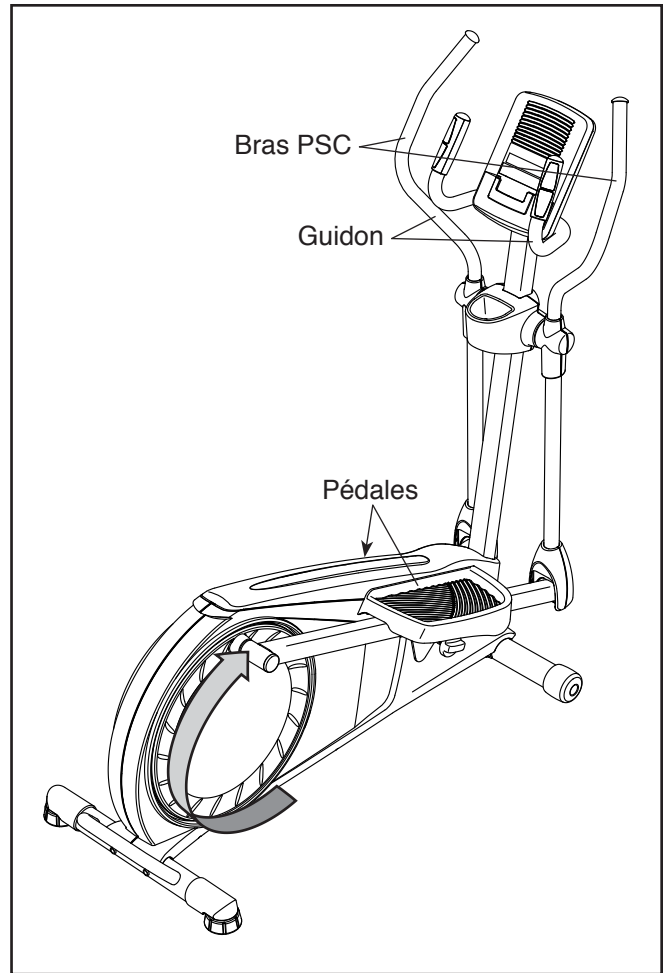


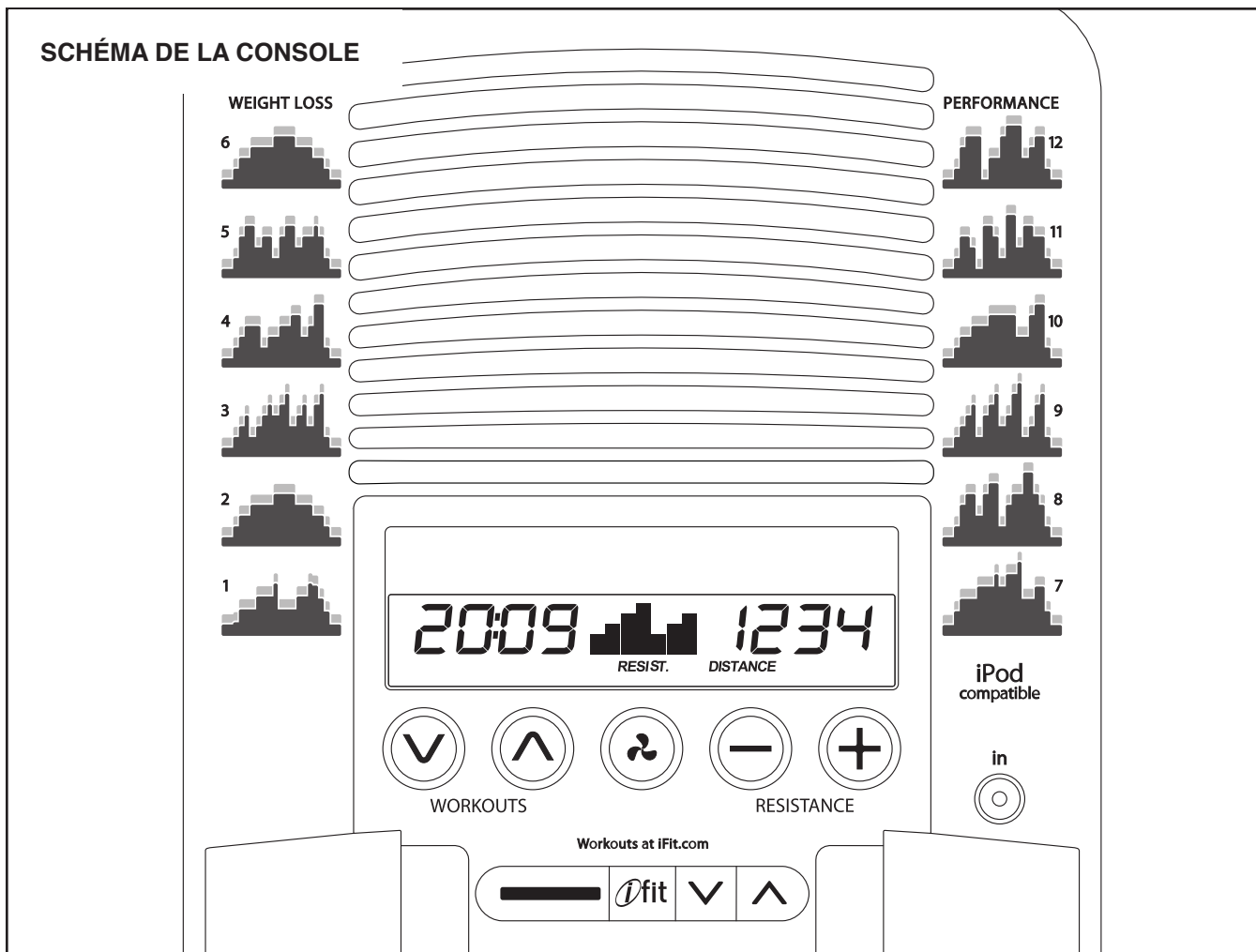
COMMENT PRATIQUER DES EXERCICES SUR LE ELLIPTIQUE

Pour monter sur l'elliptique, tenez les guidons ou les bras pour la partie supérieure de corps (PSC) et posez un pied sur la pédale située le plus bas. Ensuite, montez sur l'autre pédale.

Appuyez sur les pédales jusqu'à ce qu'elles commencent à bouger de façon continue. **Remarque :** les disques des pédales peuvent tourner dans les deux sens. Il est recommandé de faire tourner les disques des pédales dans le sens indiqué par la flèche; cependant, pour varier l'exercice, vous pouvez faire tourner les disques des pédales dans le sens opposé.

Pour descendre de l'elliptique, attendez que les pédales soient complètement immobilisées. **Remarque :** l'elliptique ne comporte pas de roue libre ; les pédales continueront leur mouvement jusqu'à l'immobilisation du volant. Lorsque les pédales sont immobiles, retirez d'abord le pied posé sur la pédale la plus élevée. Ensuite, retirez votre pied de la pédale située le plus bas.





CARACTÉRISTIQUES DE LA CONSOLE

La console de pointe offre un éventail de fonctionnalités conçues pour rendre vos entraînements plus efficaces et plus agréables.

Lorsque le mode manuel de la console est sélectionné, il est possible de changer la résistance des pédales par simple pression d'une touche. Au fur et à mesure que vous pratiquez vos exercices, la console fournit en continu des informations concernant vos exercices. Vous pouvez même mesurer votre rythme cardiaque à l'aide du détecteur du rythme cardiaque de la poignée.

La console propose douze entraînements prédéfinis. Chaque entraînement prédéfini commande automatiquement la résistance des pédales en vous guidant au long d'un entraînement efficace.

La console propose également le système d'entraînement interactif iFit. Le système iFit permet de lire les cartes iFit qui contiennent des entraînements conçus pour vous aider à atteindre vos objectifs de mise en forme.

Par exemple, perdez quelques kilos indésirables à l'aide de L'entraînement visant la Perte de Poids en 8 semaines. Les entraînements iFit contrôlent la résistance des pédales pendant que la voix d'un entraîneur personnel vous aide au cours de votre entraînement. Les cartes iFit sont vendues séparément. **Pour acheter des cartes iFit, visitez le site www.iFit.com ou composez le numéro de téléphone indiqué à la page couverture avant du manuel. Les cartes iFit sont aussi offertes chez certains marchands.**

Vous pouvez aussi brancher votre lecteur MP3 ou votre lecteur de CD sur la chaîne audio de la console, et ainsi écouter vos musiques ou livres audio préférés pendant votre entraînement.

Pour utiliser le mode manuel, voir page 17. **Pour effectuer un entraînement prédéfini**, allez à la page page 18. **Pour effectuer un entraînement iFit**, voir page 19. **Pour utiliser la chaîne audio**, voir page 20.

Remarque : avant d'utiliser la console, assurez-vous que des piles y sont installées (voir l'étape d'assemblage 6 à la page 8). si l'écran est recouvert d'un film en plastique transparent, retirez le film.

COMMENT UTILISER LE MODE MANUEL

1. Activez la console.

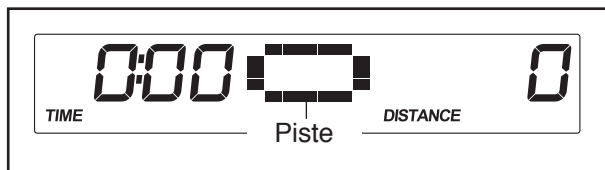
Pressez n'importe quelle touche ou commencez à pédaler pour activer la console.

Lorsque la console est activée, l'écran est mis en fonction. Une tonalité retentira et la console sera prête à l'emploi.

2. Sélectionnez le mode manuel.

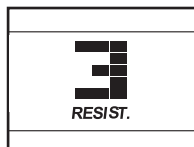
Quand vous allumez la console, le mode manuel est sélectionné.

Si un entraînement a été sélectionné, revenez au mode manuel en appuyant à répétition sur la touche Workouts (Entraînements) d'augmentation ou de diminution jusqu'à ce qu'apparaisse une piste à l'écran central.



3. Commencez à pédaler et modifiez la résistance des pédales à volonté.

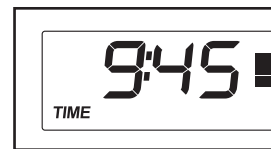
Pendant que vous pédalez, changez la résistance des pédales en pressant les touches Resistance (résistance) d'augmentation et de diminution.



Remarque : quand vous appuyez sur une touche, les pédales mettront quelques instants à atteindre la résistance sélectionnée.

4. Suivez votre progression sur l'écran.

L'écran gauche—Cet écran peut afficher le temps écoulé et le nombre approximatif des calories que vous aurez brûlées. L'écran passe d'un mode à l'autre toutes les quelques secondes.



Remarque : pendant un entraînement pré-défini, l'écran indique la période restante de l'entraînement.

L'écran gauche indiquera également votre fréquence cardiaque lorsque vous utilisez le détecteur du rythme cardiaque de la poignée (voir l'étape 5 page 18).

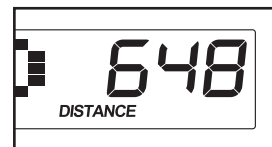
L'écran central—Cet écran affiche pendant quelques secondes le degré de résistance des pédales lors de chaque changement de la résistance.



Cet écran affichera également une piste correspondant à 400 m (1/4 de mile). Alors que vous vous entraînez, des indicateurs apparaissent successivement autour de la piste jusqu'à l'affichage complet de cette dernière. La piste disparaîtra à ce moment et les indicateurs recommenceront à s'afficher successivement.



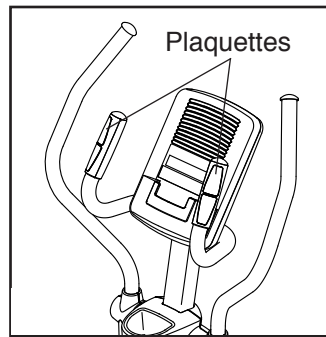
Distance—Cet affichage indique la distance (nombre total de tours) que vous avez pédalée. L'écran passe d'un mode à l'autre toutes les quelques secondes.



5. Mesurez votre fréquence cardiaque au besoin.

Si les plaques métalliques du détecteur du rythme cardiaque des poignées sont recouvertes d'un film en plastique transparent, retirez le film. De plus, assurez-vous que vos mains sont

propres. Pour mesurer votre fréquence cardiaque, tenez le détecteur du rythme cardiaque de la poignée en appuyant les paumes des mains contre les plaquettes. **Évitez de déplacer vos mains ou de trop serrer les plaquettes.**



Une fois que votre pouls est détecté, un symbole en forme de cœur clignote sur l'écran, puis votre rythme cardiaque s'affiche. Pour une lecture plus précise de votre rythme cardiaque, tenez les plaquettes pendant au moins 15 secondes.

Si votre fréquence cardiaque n'est pas affichée, assurez-vous que vos mains sont bien positionnées comme décrit. Prenez soin de ne pas déplacer vos mains et de ne pas trop serrer les plaquettes. Pour obtenir les meilleurs résultats, nettoyez les plaquettes à l'aide d'un linge doux ; **ne nettoyez jamais les plaquettes à l'aide d'alcool, d'abrasifs ou de produits chimiques.**

6. Activez le ventilateur au besoin.

Le ventilateur fonctionne selon deux régimes. Pressez à répétition la touche du ventilateur pour choisir un régime du ventilateur ou désactiver ce dernier.

Remarque : si les pédales restent immobiles pendant environ trente secondes, le ventilateur s'éteint automatiquement.

7. Lorsque vous avez terminé vos exercices, la console s'éteint automatiquement.

Lorsque les pédales demeurent immobiles pendant plusieurs secondes, une suite de tonalités retentit, la console est mise en veille et le temps clignote à l'écran.

Lorsque les pédales demeurent immobiles pendant plusieurs minutes, la console s'éteint et l'écran se réinitialise.

COMMENT EFFECTUER UN ENTRAÎNEMENT PRÉDÉFINI

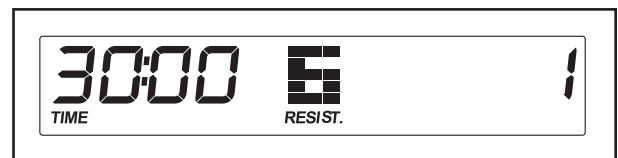
1. Activez la console.

Pressez n'importe quelle touche ou commencez à pédaler pour activer la console.

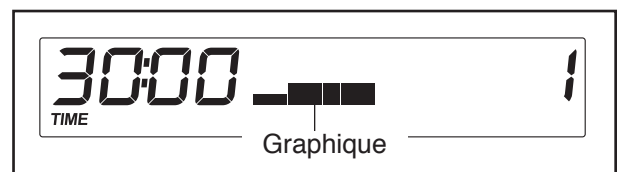
2. Sélectionnez un entraînement prédéfini.

Pour sélectionner un entraînement prédéfini, appuyez à répétition sur la touche Workouts (entraînements) d'augmentation ou de diminution jusqu'à ce que s'affiche à l'écran l'entraînement voulu.

Lorsqu'un entraînement prédéfini est sélectionné, la durée de l'entraînement s'affiche à l'écran gauche, le degré de résistance maximum de l'entraînement clignote à l'écran central et le chiffre identifiant l'entraînement apparaît à l'écran droit.



Après quelques secondes, un graphique des degrés de résistance de l'entraînement défilera sur l'écran central.



Remarque : les détails des graphiques des entraînements prédéfinis sont imprimés sur les côtés de la console.

3. Commencez à pédaler pour lancer l'entraînement.

Chaque entraînement est divisé en plusieurs segments d'une minute. Un degré de résistance est programmé pour chaque segment. Remarque : un même degré de résistance peut être programmé pour des segments consécutifs.

Pendant l'entraînement, le graphique de l'entraînement illustre votre progression (référez-vous au schéma ci-dessus page 18). Le segment de graphique clignotant correspond au segment en cours de l'entraînement. La hauteur du segment qui clignote indique le niveau de résistance du segment en cours.

À la fin de chaque segment de l'entraînement, une suite de tonalités retentira et le segment suivant du graphique commencera à clignoter. Si le segment suivant comporte un degré de résistance différent, ce dernier clignotera à l'écran pendant quelques secondes pour vous prévenir. La résistance offerte par les pédales changera à ce moment.

Si le degré de résistance du segment en cours est trop élevé ou trop bas, vous pouvez annuler manuellement le réglage en pressant les touches Résistance (résistance). **IMPORTANT : à la fin du segment en cours, les pédales adopteront automatiquement le degré de résistance programmé pour le segment suivant.**

Si vous cessez de pédaler pendant plusieurs secondes, une suite de tonalités retentira pour signaler l'entrée en pause d'entraînement.

Pour reprendre l'entraînement, recommencez tout simplement à pédaler. L'entraînement continuera jusqu'à ce que le dernier segment du graphique clignote et que le dernier segment de l'entraînement prenne fin.

Remarque : si vous continuez à pédaler après la fin de l'entraînement, l'écran continuera à afficher des données sur l'exercice : cependant, l'écran n'affichera plus le temps écoulé jusqu'à ce que vous sélectionniez le mode manuel ou un nouvel entraînement.

4. Suivez votre progression sur l'écran.

Référez-vous à l'étape 4 page 17.

5. Mesurez votre fréquence cardiaque au besoin.

Référez-vous à l'étape 5 page 18.

6. Activez le ventilateur au besoin.

Référez-vous à l'étape 6 page 18.

7. Lorsque vous avez terminé vos exercices, la console s'éteint automatiquement.

Référez-vous à l'étape 7 page 18.

COMMENT UTILISER UN ENTRAÎNEMENT iFIT

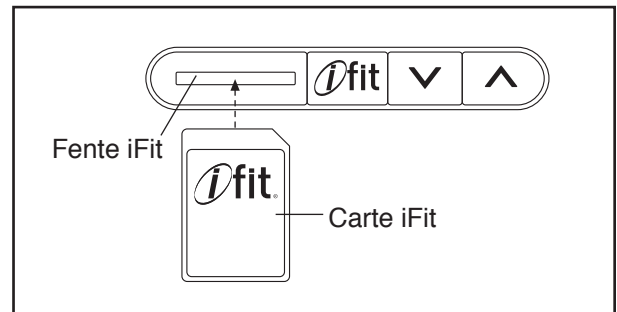
Les cartes iFit sont disponibles séparément. Pour acheter des cartes iFit, allez sur le site Internet www.iFit.com ou reportez-vous à la page de couverture de ce manuel. Les cartes iFit sont également disponibles dans des magasins spécialisés.

1. Activez la console.

Pressez n'importe quelle touche ou commencez à pédaler pour activer la console.

2. Insérez une carte iFit puis sélectionnez un entraînement.

Pour effectuer un entraînement iFit, introduisez une carte iFit dans la fente iFit ; assurez-vous que la carte iFit est orientée de manière que les plaques métalliques font face au sol et à la fente. Lorsque la carte iFit est bien introduite, l'indicateur situé près de la fente s'illumine.



Puis, sélectionnez l'entraînement de votre choix sur la carte iFit en appuyant sur les touches d'augmentation et de diminution situés près de la fente iFit.

La durée de l'entraînement s'affiche à l'écran gauche, le degré de résistance maximum de l'entraînement clignote à l'écran central et le chiffre identifiant l'entraînement apparaît à l'écran droit.

Quelques minutes après avoir sélectionné un entraînement, la voix d'un entraîneur personnel commence à vous donner des informations utiles pour votre entraînement. Les entraînements iFit fonctionnent de la même manière que les entraînements prédéfinis. Pour utiliser l'entraînement, reportez-vous aux étapes 3 à 7 démarrant à la page 18.

3. Une fois que vous avez terminé votre séance d'exercices, enlevez la carte iFit.

Enlevez la carte iFit dès que vous avez terminé votre séance d'exercices. Rangez la carte iFit dans un lieu sûr.

COMMENT UTILISER LA CHAÎNE AUDIO

Pour écouter de la musique ou des livres audio à l'aide de la chaîne audio de la console pendant que vous vous entraînez, branchez le câble audio inclus dans la prise de la console et dans la prise de votre lecteur MP3 ou lecteur CD ; **assurez-vous que le câble est introduit à fond.**

Ensuite, pressez la touche de lecture de votre lecteur MP3 ou lecteur CD. Réglez l'intensité sonore à l'aide de la commande du volume de votre lecteur MP3 ou lecteur CD.

ENTRETIEN ET PROBLÈMES

Inspectez et serrez régulièrement toutes les pièces de l'elliptique. Remplacez immédiatement toute pièce usée.

Pour nettoyer l'elliptique, utilisez un linge humide et un peu de savon doux. **IMPORTANT : pour ne pas endommager la console, gardez-la à l'écart de tout liquide et des rayons directs du soleil.**

LOCALISATION D'UN PROBLÈME DE CONSOLE

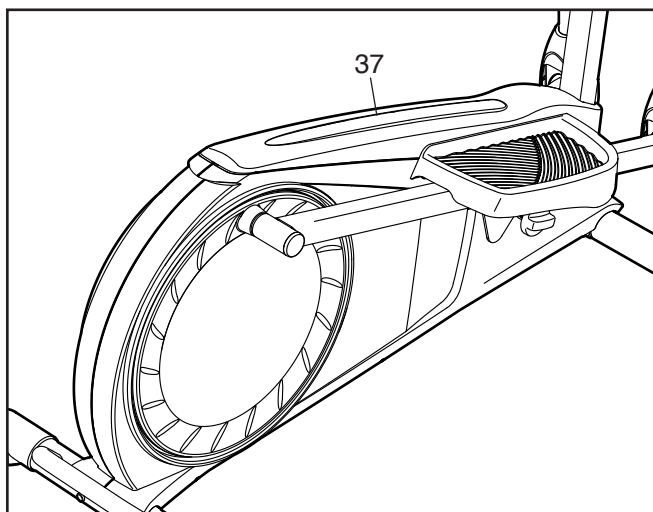
La plupart des problèmes de console sont attribuables à l'épuisement des piles. Reportez-vous à l'étape 6 à la page 8 pour des instructions relatives au remplacement.

Si la console n'affiche pas votre fréquence cardiaque lorsque vous utilisez le détecteur du rythme cardiaque des poignées, reportez-vous à l'étape 5 à la page 18.

COMMENT AJUSTER LE CAPTEUR MAGNÉTIQUE

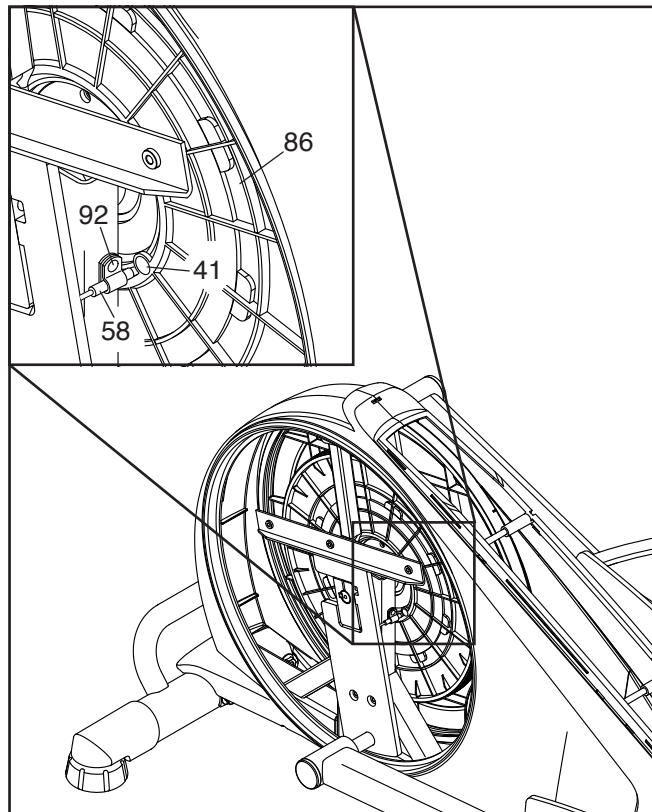
Si les données affichées sur la console semblent inexactes, le capteur magnétique doit être ajusté.

Pour régler le capteur magnétique, vous devez d'abord retirer le Couvercle (37). À l'aide d'un tournevis à pointe plate, dégagez les languettes du Couvercle et soulevez le Couvercle hors du cadre.



Remarque : pour la clarté, l'appareil est illustré avec la pédale droite retirée dans le schéma ci-dessous.

Ensuite, localisez le Capteur Magnétique (58). Desserrez, mais sans la retirer, la Vis M4 x 16mm (92).



Ensuite, tournez la Poulie (86) jusqu'à aligner un Aimant (41) sur le Capteur Magnétique (58). Glissez le Capteur Magnétique légèrement de manière à le rapprocher ou l'éloigner de l'Aimant. Ensuite, resserrez la Vis M4 x 16mm (92).

Tournez la Poulie (86) pendant un moment. Répétez ces étapes jusqu'à ce que la console affiche des données exactes.

Lorsque le capteur magnétique est correctement réglé, réinstallez le couvercle.

COMMENT RÉGLER LA COURROIE DE TRACTION

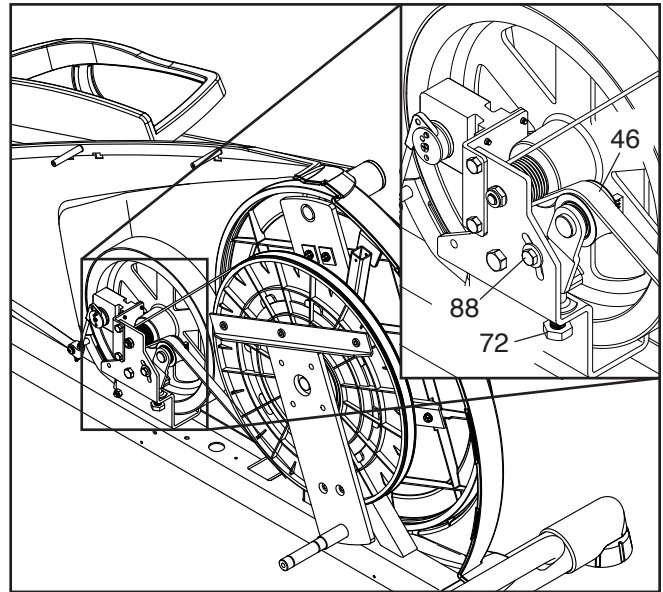
Si vous sentez les pédales déraiper lorsque vous pédalez, même quand la résistance est réglée au plus haut degré, il peut être nécessaire de régler la courroie de traction.

Pour régler la courroie de traction, vous devez retirer le couvre-capot et le capot gauche (voir les directives plus bas).

Référez-vous au SCHÉMA DÉTAILLÉ B page 27. À l'aide d'un tournevis à pointe plate, dégagez les languettes du Couver-Capot (37) et soulevez le Couver-Capot hors du cadre.

Ensuite, retirez les Vis M4 x 16mm (92) et les Vis Autotaraudeuses M4 x 10mm (69) des Capots Gauche et Droit (44, 45). **Veillez à noter la taille de chacune des Vis retirées des orifices.** Ensuite, retirez doucement le Capot Gauche.

Desserrez la Vis Hexagonale M6 x 20mm (88). Puis, serrez la Vis de Réglage de la Courroie de Traction (72) jusqu'à bien tendre la Courroie de Traction (46).



Une fois que la Courroie de Traction (46) est tendue, serrez la Vis M6 x 20mm (88).

Réinstallez par la suite le capot gauche et le couvre-capot.

CONSEILS POUR L'EXERCICE

⚠️ AVERTISSEMENT : avant de commencer ce programme d'exercice ou tout autre programme, consultez votre médecin. Ceci est particulièrement important pour les personnes de plus de 35 ans ou les personnes ayant des problèmes de santé.

Le détecteur cardiaque n'est pas un appareil médical. De nombreux facteurs peuvent affecter la lecture du rythme cardiaque. Le détecteur cardiaque est uniquement un outil pour l'exercice pour déterminer les fluctuations générales du rythme cardiaque.

Ces conseils pour l'exercice vous aideront à planifier votre programme d'exercice. Pour plus de détails sur l'exercice, procurez-vous un livre réputé sur le sujet ou consultez votre médecin. Gardez en tête qu'une alimentation équilibrée et un repos adéquat sont essentiels pour de bons résultats.

INTENSITÉ DE L'EXERCICE

Que votre but soit de brûler de la graisse ou de fortifier votre système cardio-vasculaire, la clé pour obtenir des résultats est de s'entraîner à la bonne intensité. Vous pouvez utiliser votre rythme cardiaque comme repère pour trouver le niveau d'intensité adapté à vos objectifs. Le tableau ci-dessous indique les rythmes cardiaques recommandés pour brûler de la graisse et pour des exercices aérobics.

165	155	145	140	130	125	115	♥️
145	138	130	125	118	110	103	♥️
125	120	115	110	105	95	90	♥️
<hr/>							
20	30	40	50	60	70	80	

Pour trouver le niveau d'intensité correct, trouvez votre âge en bas du tableau (les âges sont arrondis à la dizaine). Les trois nombres listés au-dessus de votre âge définissent votre « zone d'entraînement ». Le nombre le plus bas est le rythme cardiaque pour brûler de la graisse, le nombre du milieu est le rythme cardiaque pour brûler un maximum de graisse, et le nombre le plus haut est le rythme cardiaque pour des exercices aérobics.

Brûler de la Graisse—Pour brûler efficacement de la graisse, vous devez vous entraîner à une intensité faible pendant une longue période de temps. Durant les premières minutes d'exercice, votre corps utilise des *calories de glucide* comme carburant. Votre corps ne commence à puiser dans ses *réserves de graisse* qu'après plusieurs minutes d'effort. Si votre but est de brûler de la graisse, réglez l'intensité de votre exercice jusqu'à ce que votre rythme cardiaque soit proche du nombre le plus bas de votre zone d'entraînement. Pour brûler un maximum de graisse, entraînez-vous avec votre rythme cardiaque proche du nombre du milieu de votre zone d'entraînement.

Exercices Aérobics—Si votre but est de renforcer votre système cardio-vasculaire, vous devez faire des exercices aérobics, ce qui veut dire de l'exercice qui requiert de grandes quantités d'oxygène pendant une période de temps prolongée. Pour des exercices aérobics, réglez votre intensité jusqu'à ce que votre rythme cardiaque soit proche du nombre le plus haut dans votre zone d'entraînement.

CONSEILS POUR L'ENTRAÎNEMENT

Échauffement—Commencez avec 5 à 10 minutes d'étirements et d'exercices légers. L'échauffement fait monter la température de votre corps, augmente les battements de votre cœur, et accélère votre circulation pour vous préparer à l'effort.

Exercices dans la Zone d'Entraînement—Entraînez-vous pendant 20 à 30 minutes avec votre rythme cardiaque dans votre zone d'entraînement. (Durant les premières semaines de votre programme d'exercice, ne maintenez pas votre rythme cardiaque dans votre zone d'entraînement pendant plus de 20 minutes.) Respirez profondément et de manière régulière quand vous vous entraînez; ne retenez jamais votre souffle.

Retour à la Normale—Finissez avec 5 à 10 minutes d'étirements. Les étirements rendent vos muscles plus flexibles et aident à prévenir les problèmes qui surviennent après l'entraînement.

FRÉQUENCE DE L'EXERCICE

Pour maintenir ou améliorer votre forme physique, effectuez trois entraînements par semaine, avec au moins un jour de repos entre chaque entraînement. Après quelques mois d'exercice régulier, vous pouvez effectuer jusqu'à cinq entraînements par semaine, si désiré. Gardez à l'esprit que la clé du succès est de faire de vos entraînements un élément agréable et régulier de votre vie de tous les jours.

SUGGESTION D'ÉTIREMENTS

La position correcte pour plusieurs étirements de base est illustrée à droite. Bougez doucement quand vous vous étirez—ne faites pas de rebonds.

1. Étirement vers les Orteils

Debout, les genoux légèrement pliés, penchez-vous vers l'avant au niveau des hanches. Laissez votre dos et vos épaules se détendre alors que vous allongez les mains vers vos orteils, aussi loin que possible. Tenez la position en comptant jusqu'à 15 puis détendez-vous. Répétez trois fois. Zones ciblées : cuisses, arrière des genoux, dos.

2. Étirement des Cuisses

Asseyez-vous sur le sol avec une jambe tendue. Ramenez la plante du pied opposé vers vous et placez-la contre l'intérieure de la cuisse de la jambe tendue. Essayez de toucher vos orteils autant que possible. Tenez la position en comptant jusqu'à 15 puis détendez-vous. Répétez trois fois pour chaque jambe. Zones ciblées : cuisses, bas du dos et aine.

3. Étirement des Mollets et Tendons d'Achille

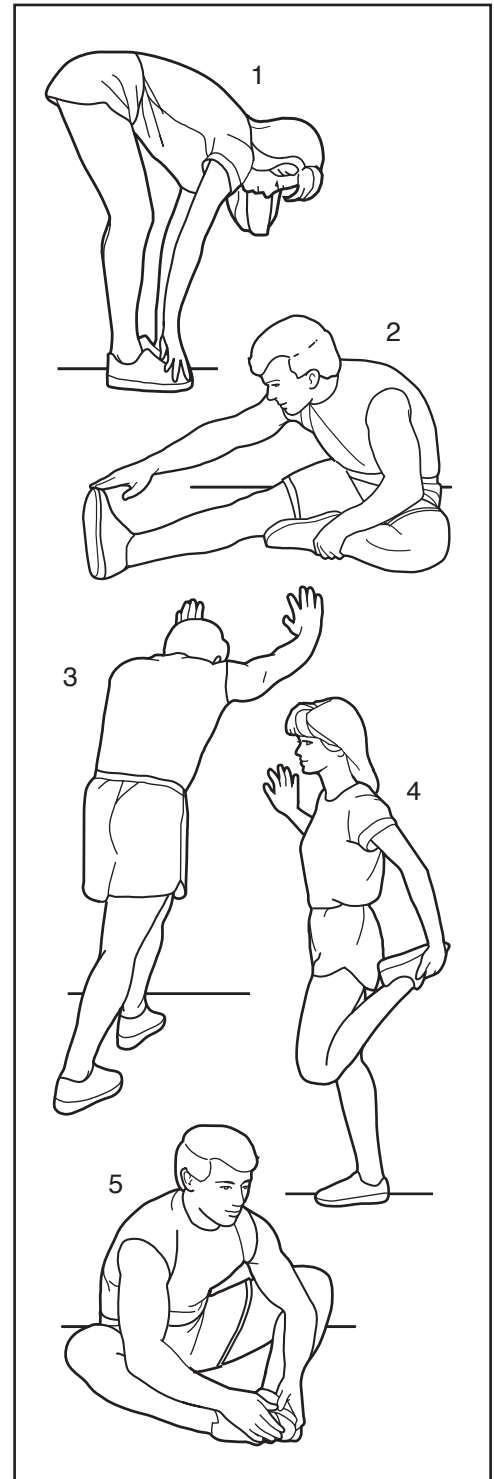
Une jambe devant l'autre, tendez les mains vers l'avant et placez-les contre un mur. Gardez la jambe arrière bien droite et le pied arrière à plat sur le sol. Pliez la jambe avant, penchez-vous vers l'avant et poussez les hanches vers le mur. Tenez la position en comptant jusqu'à 15 puis détendez-vous. Répétez trois fois pour chaque jambe. Pour un étirement supplémentaire des tendons d'Achille, pliez aussi la jambe arrière. Zones ciblées : mollets, tendons d'Achille et chevilles.

4. Étirement des Quadriceps

Avec une main contre un mur pour garder votre équilibre, attrapez un de vos pieds derrière vous avec l'autre main. Tirez votre pied aussi proche que possible de vos fessiers. Tenez la position en comptant jusqu'à 15 puis détendez-vous. Répétez trois fois pour chaque jambe. Zones ciblées : quadriceps et muscles des hanches.

5. Étirement de la Cuisse Intérieure

Asseyez-vous par terre, les pieds joints par la plante, les genoux vers l'extérieur. Tirez vos pieds vers l'aine, autant que possible. Tenez la position en comptant jusqu'à 15 puis détendez-vous. Répétez trois fois. Zones ciblées : quadriceps et muscles des hanches.



LISTE DES PIÈCES

N°. du Modèle GGEL63910.3 R0113A

N°.	Qté.	Description	N°.	Qté.	Description
1	1	Cadre	49	1	Bras de la Pédale Droite
2	1	Montant	50	2	Roue
3	1	Couvre-Montant Arrière	51	1	Volant
4	1	Console	52	1	Tendeur
5	1	Plateau d'Accessoires	53	2	Petit Butée
6	2	Jambe PSC	54	1	Moteur de Résistance
7	1	Câble de la Résistance	55	2	Vis M4 x 48mm
8	1	Bras PSC Gauche	56	1	Support de la Pédale Droite
9	1	Bras PSC Droit	57	1	Serre-joint du Capteur Magnétique
10	2	Poignée en Mousse	58	1	Capteur Magnétique/Fil
11	2	Embout du Bras PSC	59	4	Vis M8 x 10mm
12	1	Pédale Gauche	60	1	Clé
13	1	Pédale Droite	61	1	Écrou de Verrouillage M8
14	1	Bras de la Pédale Gauche	62	2	Vis M6 x 14mm
15	1	Support de la Pédale Gauche	63	2	Vis à Épaulement
16	1	Couvre-Montant Avant	64	1	Essieu du Volant
17	4	Bague du Bras de Pivot	65	2	Ressort du Support de la Pédale
18	10	Goujon du Disque de la Pédale	66	1	Boulon du Tendeur
19	2	Couvre-Pivot A	67	2	Vis M10 x 104mm
20	2	Couvre-Jambe Avant	68	1	Boulon du Bras du Pédalier
21	2	Couvre-Jambe Arrière	69	6	Vis Autotaraudeuse M4 x 10mm
22	2	Couvre-Pivot B	70	1	Stabilisateur Arrière
23	4	Bague du Bras de la Pédale	71	2	Vis à Métaux M4 x 16mm
24	1	Pédalier	72	1	Vis de Réglage de la Courroie de Traction
25	1	Bras de Pivot Droit	73	1	Stabilisateur Avant
26	2	Disque de la Pédale	74	4	Bague de l'Essieu de la Came
27	1	Bague d'Espacement du Bras du Pédalier	75	2	l'Essieu de la Came
28	2	Fil du Détecteur	76	4	Boulon M8 x 45mm
29	4	Roulement à Billes	77	4	Contre-Écrou M8
30	2	Embout du Bras de la Pédale	78	5	Rondelle Fendue M10
31	2	Boulon d'Union	79	8	Vis M10 x 20mm
32	1	Boîtier de la Console	80	4	Vis M8 x 20mm
33	6	Rondelle M8	81	2	Bouton de la Pédale
34	2	Rondelle M10	82	4	Vis M10 x 85mm
35	2	Écrou M10	83	1	Bras Gauche du Pédalier
36	2	Grande Butée	84	8	Vis #10 x 16mm
37	1	Couvre-Capot	85	2	Vis M8 x 18mm
38	2	Roulement à Billes du Pédalier	86	1	Poulie
39	1	Guidon	87	1	Câble Audio
40	2	Grande Bague-Attache	88	1	Vis M6 x 20mm
41	2	Aimant	89	4	Vis M8 x 15mm
42	1	Fil Principal	90	1	Vis de Mise à la Terre M4 x 16mm
43	2	Rondelle M6	91	2	Détecteur
44	1	Capot Gauche	92	18	Vis M4 x 16mm
45	1	Capot Droit	*	–	Manuel de l'Utilisateur
46	1	Courroie de Traction	*	–	Outil d'Assemblage
47	2	Pied de Nivellement	*	–	Sachet de Graisse
48	2	Embout du Stabilisateur			

Remarque : les spécifications sont sujettes à des changements sans notification. Référez-vous au dos de ce manuel pour commander des pièces de rechange. *Indique qu'une pièce n'est pas illustrée.

SCHÉMA DÉTAILLÉ A

N° du Modèle GGEL63910.3 R0113A

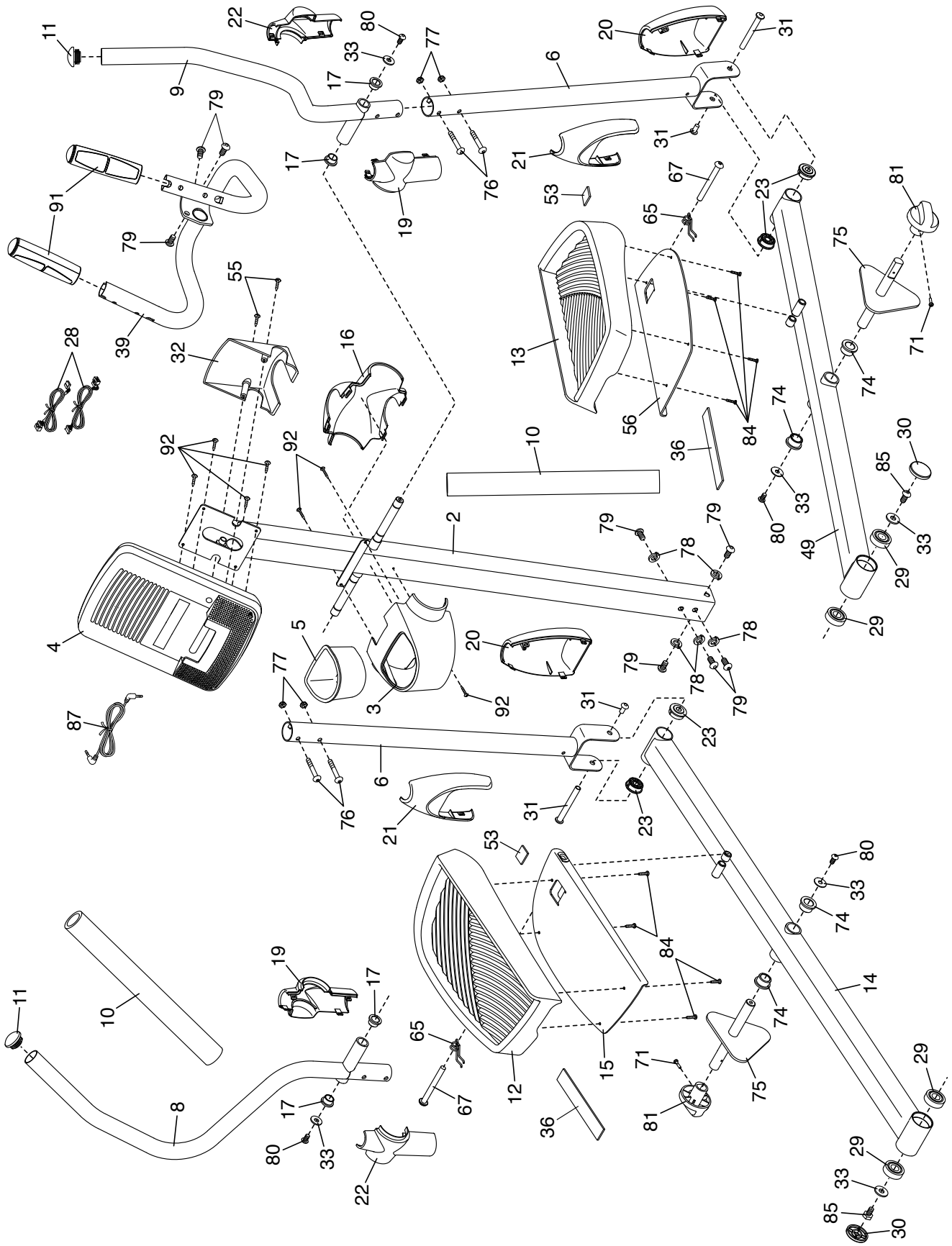
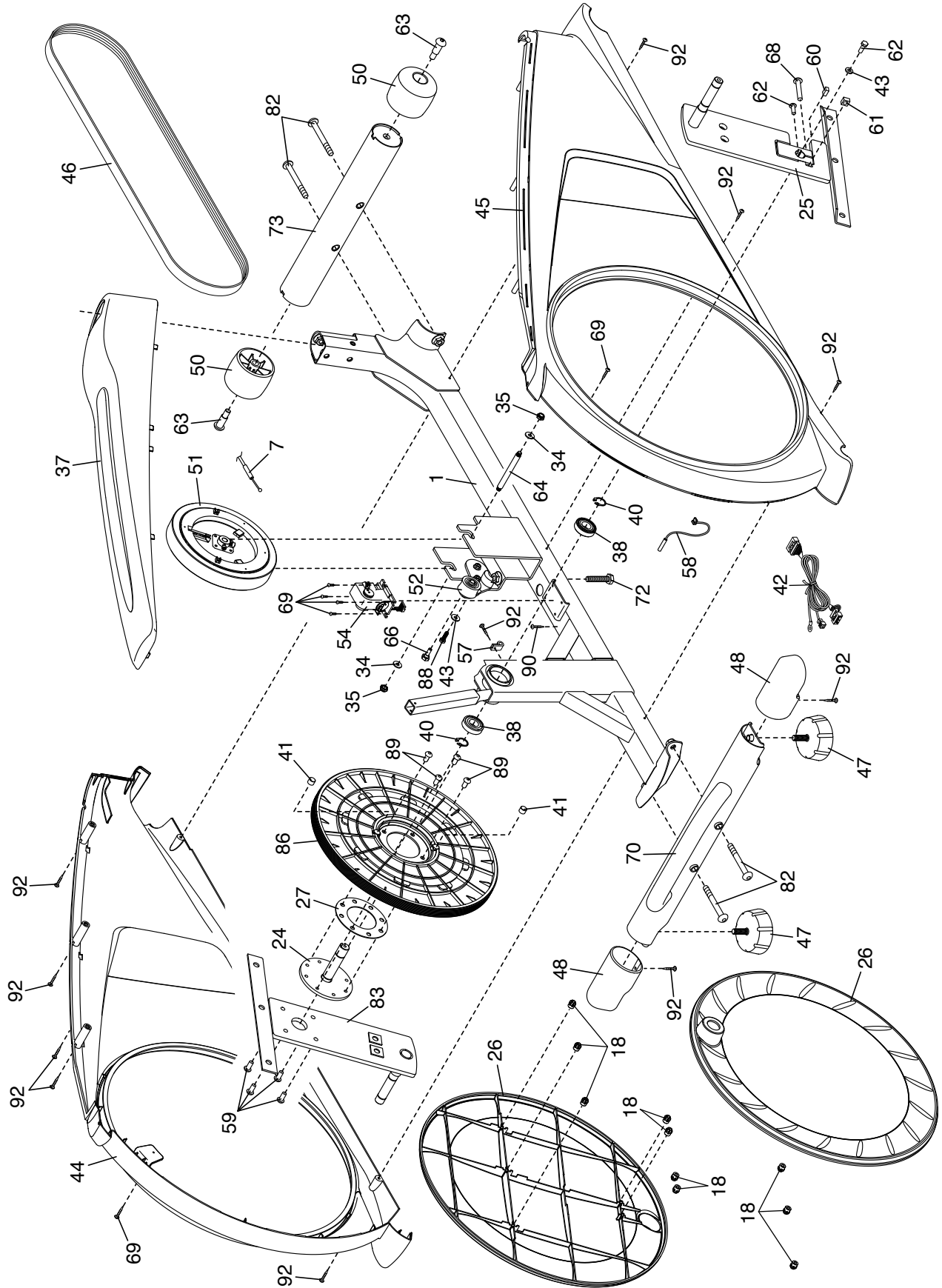


SCHÉMA DÉTAILLÉ B

N° du Modèle GGEL63910.3 R0113A



POUR COMMANDER DES PIÈCES DE RECHANGE

Pour commander des pièces de rechange, référez-vous à la page de couverture de ce manuel. Pour que nous puissions mieux vous assister, merci de préparer les informations suivantes avant de nous appeler :

- le numéro du modèle et le numéro de série de l'appareil (voir la page de couverture de ce manuel)
- le nom de l'appareil (voir la page de couverture de ce manuel)
- le numéro de la pièce et la description de la/des pièce(s) de remplacement (voir la LISTE DES PIÈCES et le SCHÉMA DÉTAILLÉ vers la fin de ce manuel)

GARANTIE LIMITÉE

ICON Health & Fitness, Inc. (ICON) garantit ce produit contre tout défaut de fabrication et de matériau lors de conditions d'utilisation normales. Le cadre est garanti pendant cinq (5) ans suivant la date d'achat. Les pièces et la main d'œuvre sont garanties pendant un (1) an à compter de la date d'achat.

La présente garantie s'applique uniquement à l'acheteur initial (client). L'obligation d'ICON, en vertu des clauses de la présente garantie, est limitée, à sa discrétion, au remplacement ou à la réparation de l'équipement dans l'un de ses centres de réparation agréés. Toutes les réparations, pour lesquelles sont présentées des réclamations au titre de la garantie, doivent préalablement être autorisées par ICON. Si l'appareil est envoyé à un centre de réparation, les frais de transport aller-retour seront à la charge du client. Si des pièces de rechange sont expédiées durant la période de garantie du produit, le client sera facturé un montant minimum de frais de manutention. Pour les réparations à domicile, le client sera facturé des frais minimums de déplacement. La présente garantie ne couvre pas les dommages subis durant le transport de l'appareil. La présente garantie sera automatiquement annulée si l'appareil est utilisé comme un modèle exposé dans un magasin, si les instructions du présent manuel ne sont pas respectées, si l'appareil est malmené, mal utilisé ou utilisé anormalement, ou si l'appareil est utilisé à des fins commerciales ou de location. ICON n'autorise aucune autre garantie que celle expressément énoncée ci-dessus.

ICON n'est pas responsable et ne peut être tenu responsable des dommages indirects, particuliers ou consécutifs survenant ou en relation avec l'utilisation ou le fonctionnement de l'équipement ; ou des dommages résultant de pertes économiques, de pertes de propriétés, de pertes de revenus ou de profits, de perte de jouissance ou d'utilisation ou de coûts de retrait, d'installation ; ou de tout autre dommage indirect de quelque nature que ce soit. Certains provinces n'autorisent pas l'exclusion ou la limitation des dommages accessoires ou indirects. Par conséquent, les limitations mentionnées ci-dessus peuvent ne pas vous concerner.

La garantie fournie à la présente remplace toute autre garantie, et toute garantie implicite de commercialité ou de qualité pour un usage particulier est limitée dans sa portée et sa durée aux conditions énoncées dans le présent document. Certains provinces n'autorisent pas de limitations sur la durée d'une garantie implicite. Par conséquent, les limitations mentionnées ci-dessus peuvent ne pas vous concerner.

La présente garantie vous accorde des droits spécifiques reconnus par la loi. Vous pouvez également avoir d'autres droits qui varient d'une province à l'autre.

ICON of Canada, Inc., 900 de l'Industrie, St. Jérôme, QC J7Y 4B8