

GOLD'S GYM®

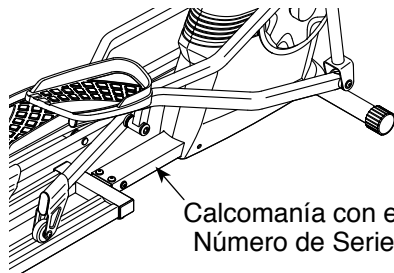
STRIDE TRAINER 450

www.workoutwarehouse.com

Nº de Modelo GGEL63914.0

Nº de Serie _____

Escriba el número de serie en el espacio de arriba para referencia.



ACTIVE SU GARANTÍA

Para registrar su producto y activar su garantía hoy, valla al www.wesloservice.com/registro.

SERVICIO AL CLIENTE

Para servicio a cualquier momento, valla al www.wesloservice.com.

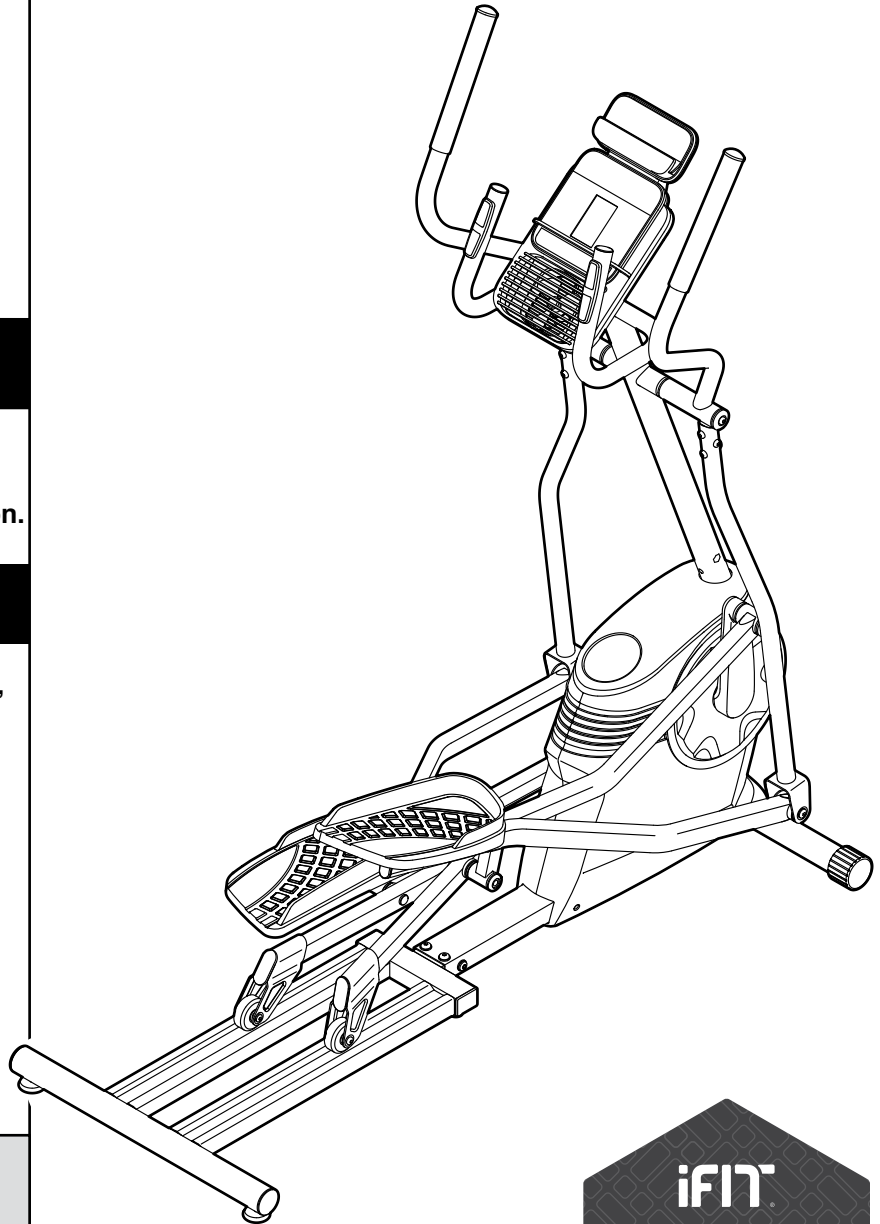
O llame al 1-866-699-3756
Lun.-Vier., 6 a.m.-6 p.m. Tiempo de las Montañas
Sab. 8 a.m.-12 p.m. Tiempo de las Montañas

Por favor no llame a la tienda.

⚠ PRECAUCIÓN

Antes de usar el aparato, lea cuidadosamente todas las advertencias e instrucciones de este manual. Guarde el manual para futuras referencias.

MANUAL DEL USUARIO



iFIT

CONVIERTA SUS METAS DE
ESTADO FÍSICO EN
REALIDAD

IFIT.COM

CONTENIDO

PRECAUCIONES IMPORTANTES	3
COLOCACIÓN DE LA CALCOMANÍA DE ADVERTENCIA	4
ANTES DE COMENZAR	5
TABLA DE IDENTIFICACIÓN DE PIEZAS	6
MONTAJE	7
CÓMO USAR EL ENTRENADOR ELÍPTICO	14
INFORMACIÓN SOBRE FCC	21
MANTENIMIENTO Y SOLUCIÓN DE PROBLEMAS	22
GUÍA DE EJERCICIOS	24
LISTA DE LAS PIEZAS	25
DIBUJO DE LAS PIEZAS	26
CÓMO ORDENAR PIEZAS DE REPUESTO	Contraportada
GARANTÍA LIMITADA	Contraportada

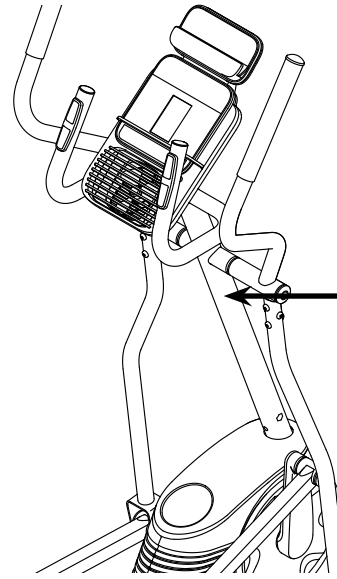
PRECAUCIONES IMPORTANTES

⚠️ ADVERTENCIA: Para reducir el riesgo de lesiones graves, lea todas las precauciones e instrucciones importantes de este manual y todas las advertencias que se observan en su entrenador elíptico antes de utilizarlo. ICON no asume ninguna responsabilidad por lesiones personales o daños a la propiedad que ocurran por el uso de este producto o a través del mismo.

1. Es responsabilidad del propietario asegurarse de que todos los usuarios del entrenador elíptico estén adecuadamente informados sobre todas las precauciones.
2. Antes de comenzar cualquier programa de ejercicios, consulte con su médico. Esto es particularmente importante para individuos mayores de 35 años o individuos con problemas de salud preexistentes.
3. Use el entrenador elíptico solamente como se describe en este manual.
4. El entrenador elíptico está diseñado únicamente para uso dentro del hogar. No use el entrenador elíptico en un entorno comercial, de alquiler ni institucional.
5. Guarde el entrenador elíptico en un lugar cerrado, lejos del polvo y la humedad. No guarde el entrenador elíptico en el garaje ni en un patio cubierto o cerca de agua.
6. Coloque el entrenador elíptico en una superficie plana, con al menos 3 pies (0,9 m) de espacio libre en la parte delantera y trasera del entrenador elíptico y 2 pies (0,6 m) de espacio libre en cada lado. Para proteger el suelo o la alfombra de algún daño, coloque un tapete debajo del entrenador elíptico.
7. Inspeccione y apriete adecuadamente todas las piezas de manera regular. Reemplace inmediatamente cualquier pieza gastada.
8. Mantenga a los niños menores de 12 años y animales domésticos alejados del entrenador elíptico en todo momento.
9. El entrenador elíptico no debe ser usado por personas que pesen más de 113 kg.
10. Use ropa adecuada mientras hace ejercicios; no use ropa suelta que pueda engancharse en el entrenador elíptico. Use siempre calzado deportivo para protegerse los pies al hacer ejercicios.
11. Sujete las barandas o los brazos al montar, desmontar o usar su entrenador elíptico.
12. El monitor de ritmo cardíaco no es un dispositivo médico. Existen varios factores que pueden influir en la precisión de las lecturas del ritmo cardíaco. El monitor de ritmo cardíaco está diseñado únicamente como ayuda para los ejercicios, determinando las tendencias del ritmo cardíaco en general.
13. El entrenador elíptico no tiene piñón libre; los pedales seguirán moviéndose hasta que el volante se detenga. Reduzca la velocidad de pedaleo de una forma controlada.
14. Mantenga recta la espalda al usar el entrenador elíptico; no arquee la espalda.
15. El hacer ejercicios en exceso puede causar lesiones graves o incluso la muerte. Si experimenta mareos, se queda sin aliento o siente dolor mientras hace ejercicios, deténgase inmediatamente y descanse.

COLOCACIÓN DE LA CALCOMANÍA DE ADVERTENCIA

La calcomanía de advertencia que se muestra aquí está incluida con este producto. Aplique la calcomanía de advertencia sobre la advertencia en Inglés en el lugar que se muestra. Este dibujo muestra la ubicación de la calcomanía de advertencia. **Si falta una calcomanía o ésta es ilegible, vea la portada de este manual y solicite una nueva calcomanía de reemplazo gratuita. Péguela en el lugar indicado.** Nota: Puede ser que no se muestre la calcomanía en su tamaño real.



▲ ADVERTENCIA

- Mal uso de esta máquina puede resultar en graves lesiones.
- Lea el manual del usuario antes del uso y siga todas las precauciones e instrucciones.
- No deje a niños en o alrededor de la máquina.
- El peso del usuario no debe exceder 113 kg.
- Reemplace la calcomanía si está dañada, ilegible, o faltando.



ANTES DE COMENZAR

Gracias por seleccionar el nuevo entrenador elíptico GOLD'S GYM® STRIDE TRAINER 450. El entrenador elíptico STRIDE TRAINER 450 ofrece una gran selección de funciones diseñadas para hacer sus entrenamientos en el hogar más efectivos y agradables.

Para su beneficio, lea el manual cuidadosamente antes de usar el entrenador elíptico. Si tiene

preguntas después de leer este manual, por favor vea la portada de este manual. Para ayudarnos a asistirle, anote el número de modelo y el número de serie del producto antes de contactarnos. El número del modelo y la ubicación del número de serie se muestran en la portada de éste manual.

Antes de seguir leyendo, por favor estudie el dibujo de abajo y familiarícese con las piezas y sus nombres.

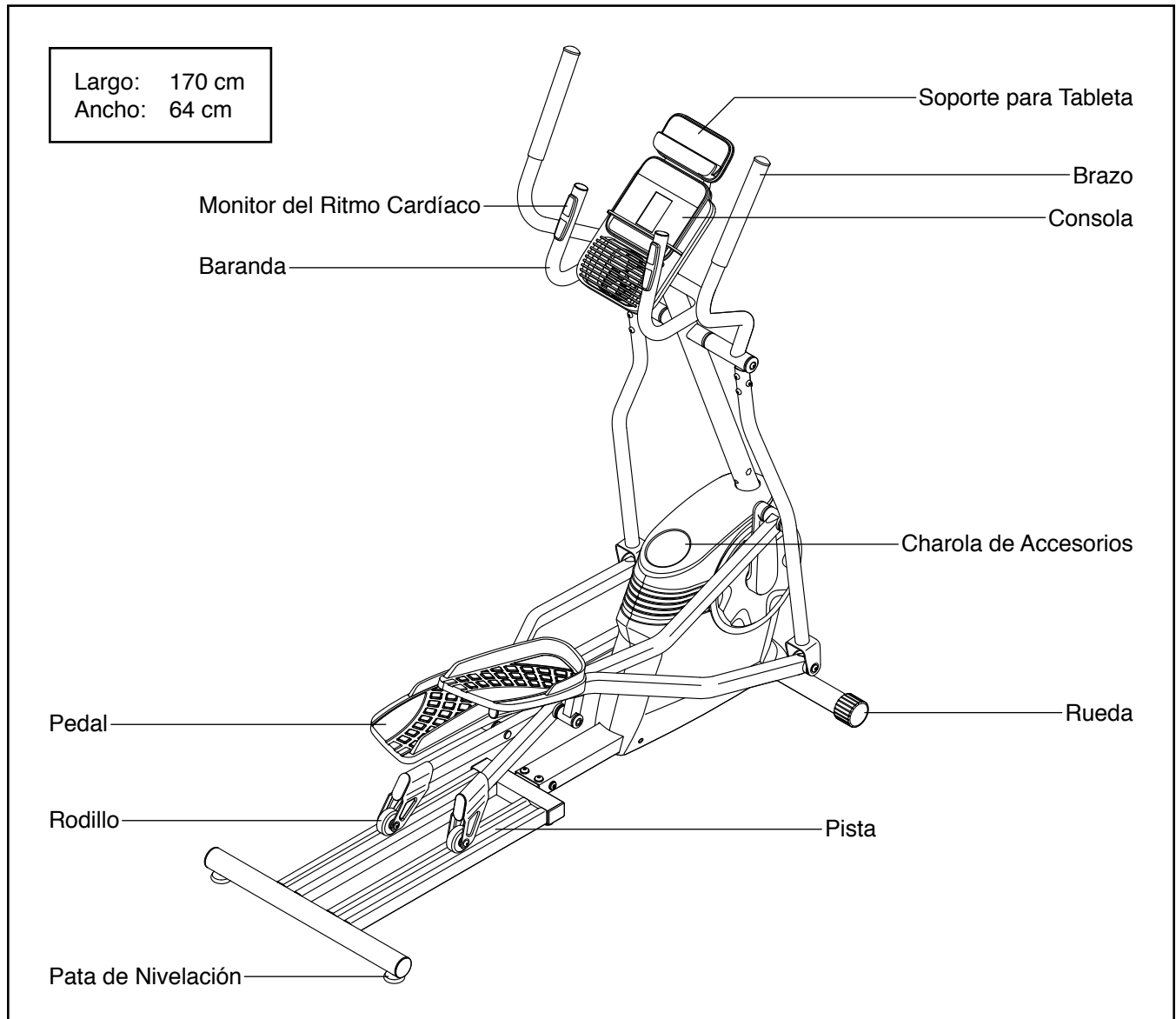
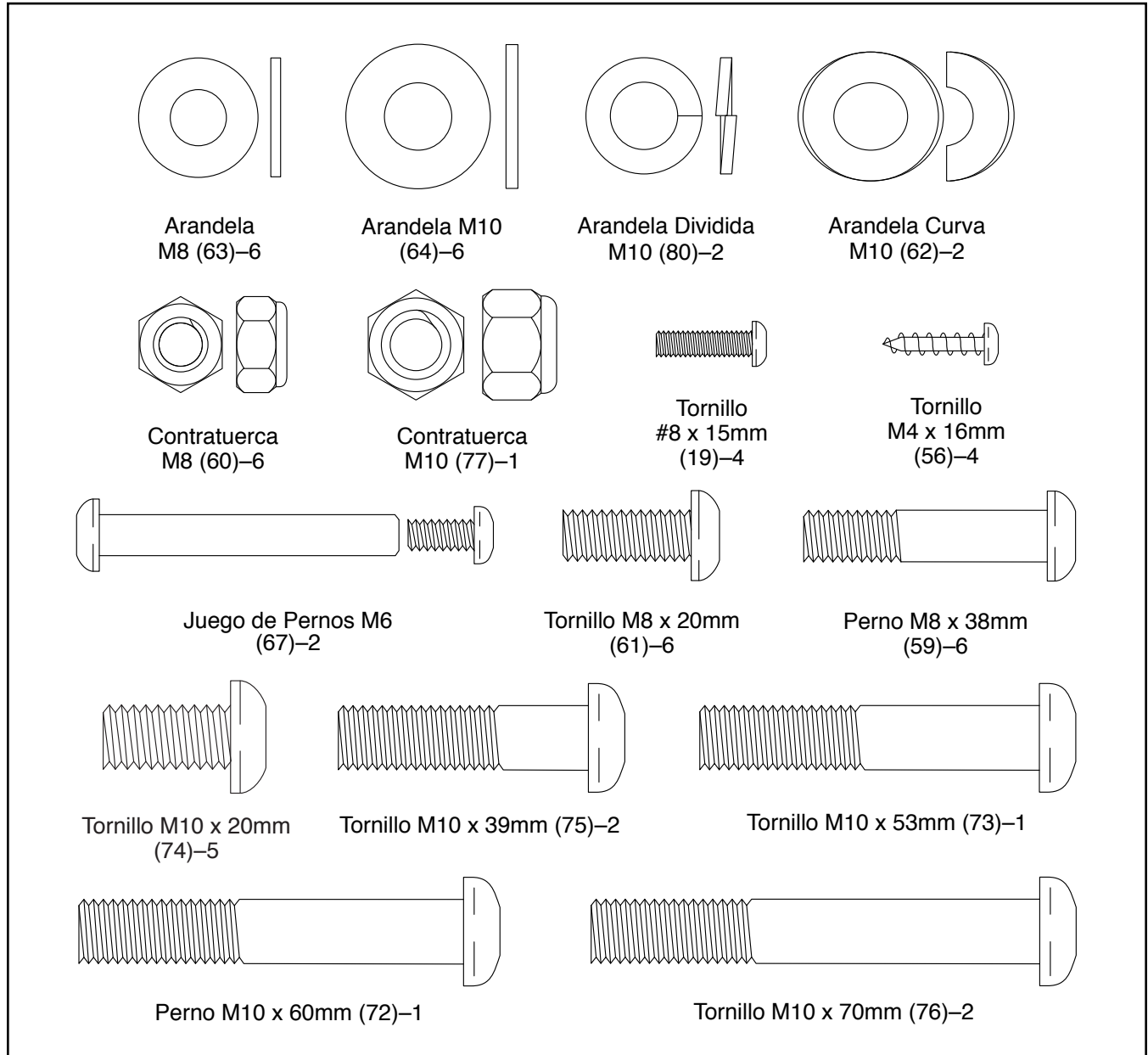
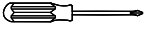


TABLA DE IDENTIFICACIÓN DE PIEZAS

Consulte los dibujos que aparecen abajo para identificar las piezas pequeñas en el montaje. El número entre paréntesis que hay cerca de cada dibujo es el número de la pieza en la LISTA DE LAS PIEZAS hacia el final de este manual. El número que aparece después del paréntesis es la cantidad necesaria para el montaje. **Nota: Si no encuentra alguna de las piezas en la bolsa de piezas, compruebe si ha sido previamente conectada. Pueden incluirse piezas adicionales.**



MONTAJE

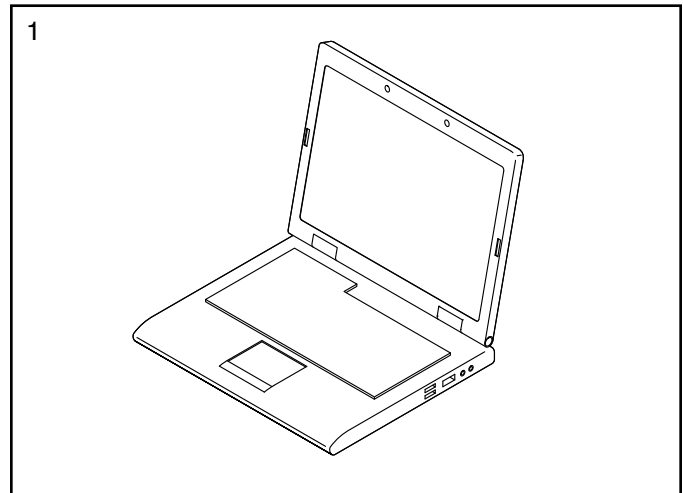
- Para contratar un técnico autorizado para ensamblar este producto, llame al 1-800-445-2480.
- El montaje requiere dos personas.
- Coloque todas las piezas en un área despejada y quite los materiales de empaque. No se deshaga de los materiales de empaque hasta haber terminado todos los pasos de montaje.
- Las partes del lado izquierdo están marcadas con "L" o "Left" y las partes del lado derecho están marcadas con "R" o "Right."
- Para identificar las piezas pequeñas, vea la página 6.
- Además de la(s) herramienta(s) incluida(s), para el montaje se necesitan las siguientes herramientas:
un destornillador Phillips 

El montaje puede ser más fácil si tiene un juego de llaves. Para evitar dañar las piezas, no utilice herramientas eléctricas.

1. Visite la web www.workoutwarehouse.com/registration en su computadora y registre su producto.

- activa su garantía
- le ahorra tiempo si alguna vez necesita contactar al Tecnoservicio
- nos permite avisarle si hay nuevas actualizaciones y ofertas

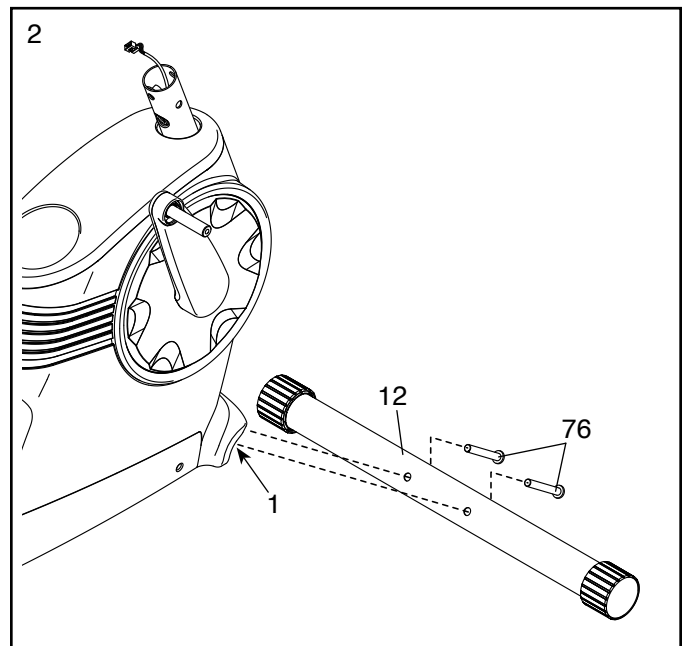
Nota: Si no dispone de acceso a Internet, llame al Tecnoservicio (vea la portada de este manual) para registrar su producto.



2. Con la ayuda de otra persona, coloque parte de los materiales de empaque (no mostrados) debajo de la parte delantera de la Armadura (1).

Conecte el Estabilizador Delantero (12) a la Armadura (1) con dos Tornillos M10 x 70mm (76).

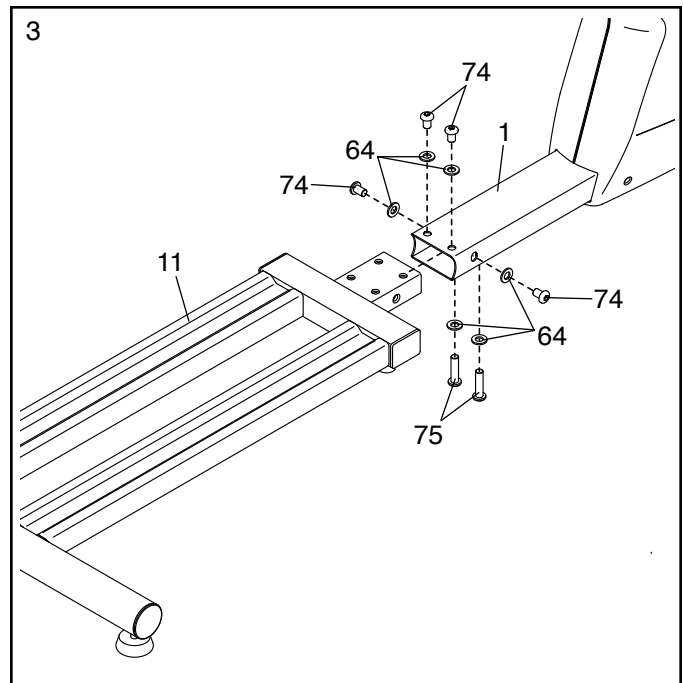
Retire los materiales de empaque de debajo de la Armadura (1).



3. Con la ayuda de otra persona, coloque parte de los materiales de empaque (no mostrados) debajo de la parte posterior de la Armadura (1).

Fije el Riel (11) a la Armadura (1) con cuatro Tornillos M10 x 20mm (74), dos Tornillos M10 x 39mm (75), y seis Arandelas M10 (64) como se indica; **apriete parcialmente los seis Tornillos y luego apriételos completamente.**

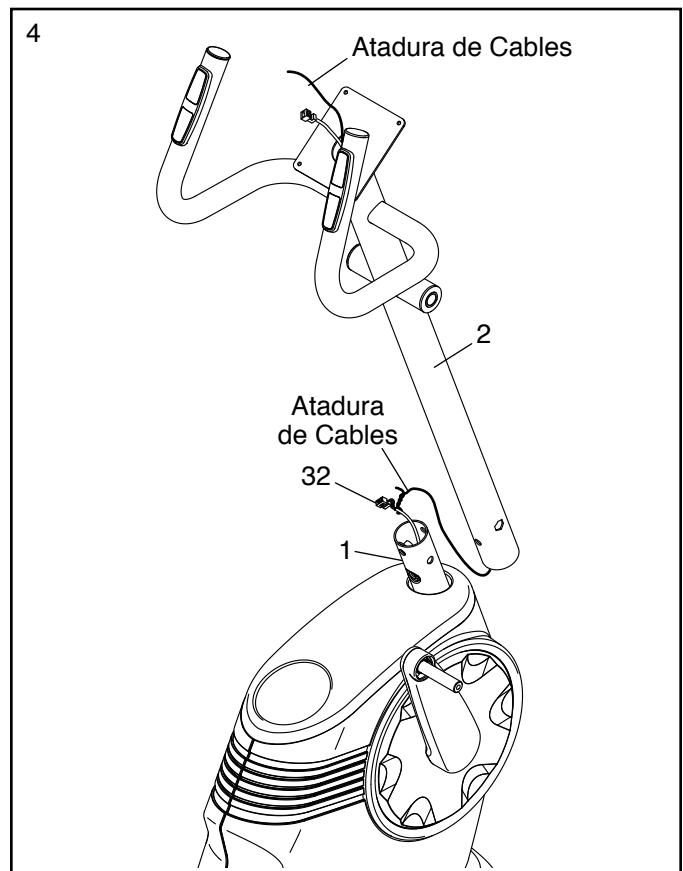
Retire los materiales de empaque de debajo de la Armadura (1).



4. Con la ayuda de otra persona sujete el Montante Vertical (2) cerca de la Armadura (1).

Ubique la atadura de cables en el Montante Vertical (2). Ate el extremo inferior de la atadura de cables al Cable Principal (32). A continuación, tire del extremo superior de la atadura de cables hasta que el Cable Principal pase por completo a través del Montante Vertical.

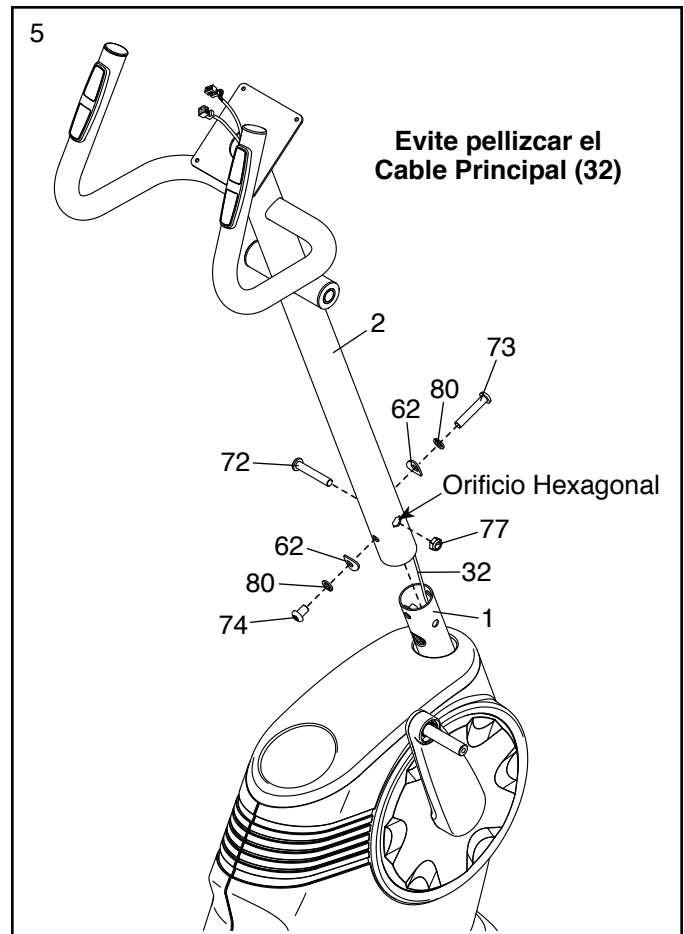
Clave: Fije el Cable Principal (32) al Montante Vertical (2) con la atadura de cables, para evitar que se caiga dentro del Montante Vertical.



5. **Clave: Evite pellizcar el Cable Principal (32).**
Deslice el Montante Vertical (2) por la Armadura (1).

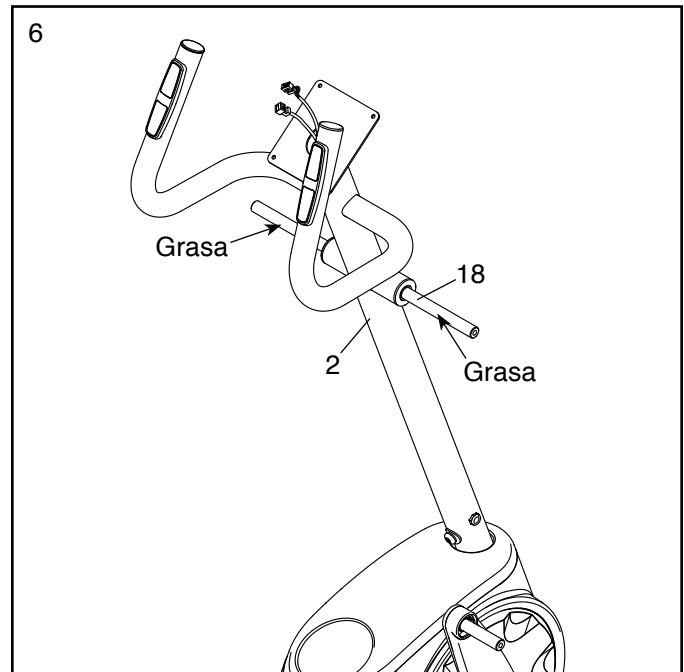
Fije el Montante Vertical (2) con un Tornillo M10 x 53mm (73) un Tornillo M10 x 20mm (74), dos Arandelas Divididas M10 (80) y dos Arandelas Curva M10 (62) como se indica; **no apriete completamente los Tornillos todavía.**

Termine de fijar el Montante Vertical (2) con un Perno M10 x 60mm (72) y una Contratuerca M10 (77); **no apriete completamente el Perno todavía. Asegúrese de que la Contratuerca esté en el orificio hexagonal.**



6. Inserte el Eje del Montante Vertical (18) a través del Montante Vertical (2) y céntralo.

Utilizando una bolsa plástica para mantener los dedos limpios, aplique una cierta cantidad de la grasa incluida a ambos extremos del Eje del Montante Vertical (18).

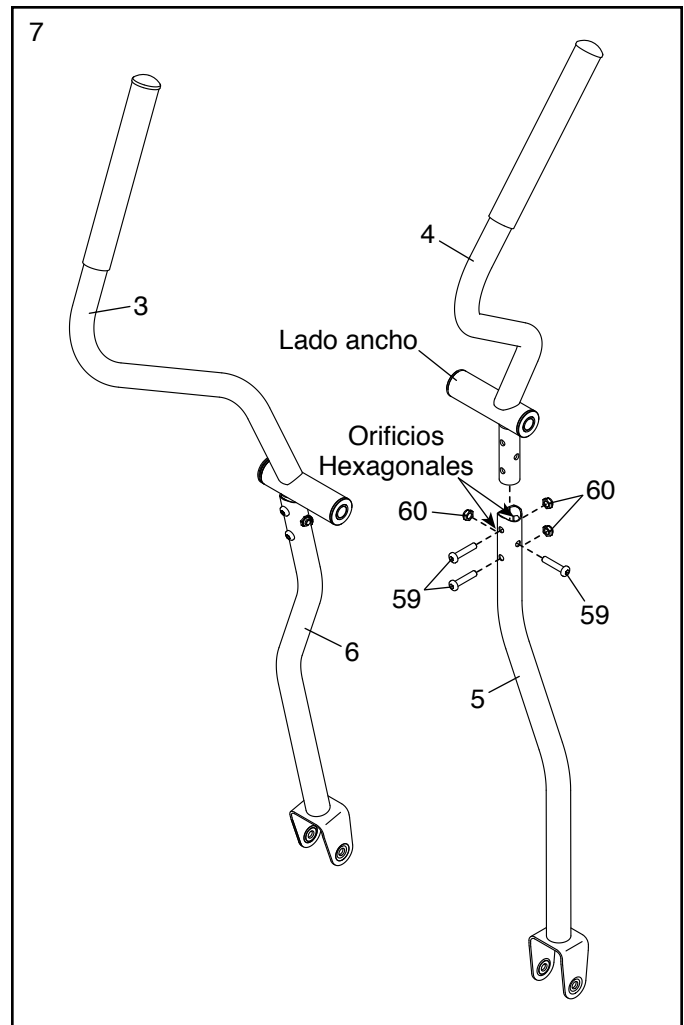


7. Identifique el Brazo Derecho (4) y la Pata Derecha (5) y oriéntelos como se indica.

Inserte el Brazo Derecho (4) en la Pata Derecha (5).

Fije el Brazo Derecho (4) con tres Pernos M8 x 38mm (59) y tres Contratuercas M8 (60). **asegúrese de que las Contratuercas queden dentro de los orificios hexagonales. No ajuste del todo los Pernos todavía.**

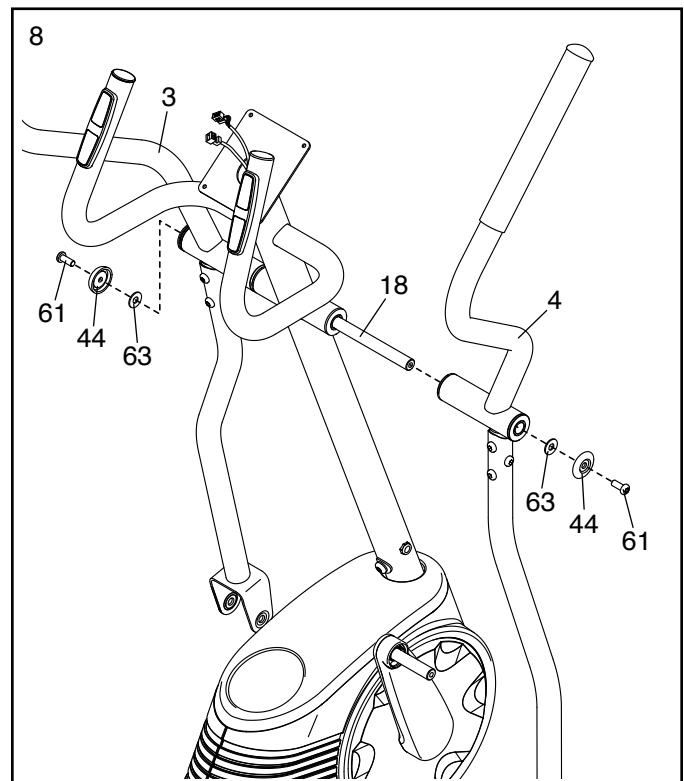
Fije el Brazo Izquierdo (3) a la Pata Izquierda (6) de la misma manera.



8. Deslice el Brazo Derecho (4) sobre el lado derecho del Eje del Montante Vertical (18).

Deslice el Brazo Izquierdo (3) sobre el lado izquierdo del Eje del Montante Vertical (18).

Apriete **a la vez** un Tornillo M8 x 20mm (61) con una Cubierta del Eje (44) y una Arandela M8 (63) en cada extremo del Eje del Montante Vertical (18).

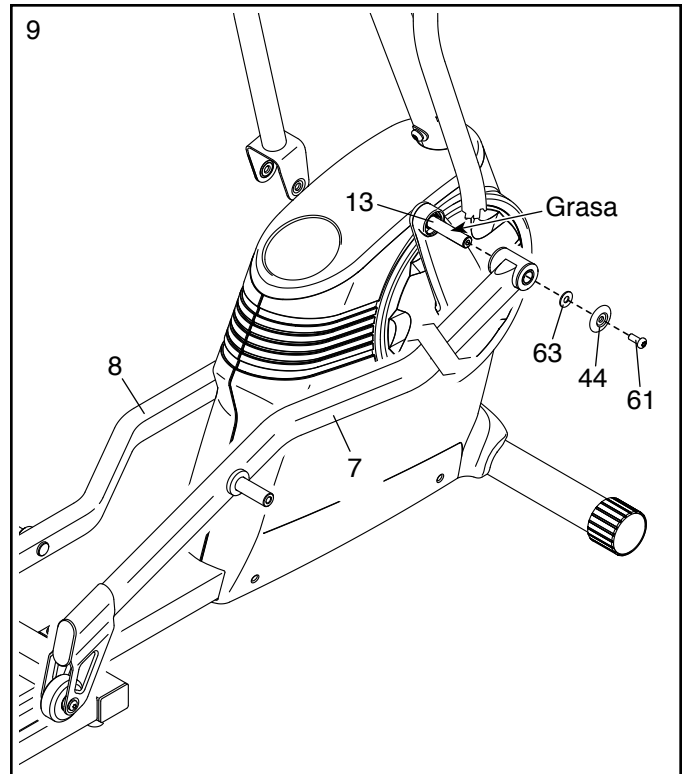


9. Aplique grasa al Brazo de la Manivela (13) derecha.

Identifique el Brazo del Rodillo Derecho (7) y oriéntelo como se muestra.

Fije el Brazo del Rodillo Derecho (7) al Brazo de la Manivela (13) derecha con un Tornillo M8 x 20mm (61), una Cubierta del Eje (44) y una Arandela M8 (63).

Fije el Brazo del Rodillo Izquierdo (8) de la misma manera.

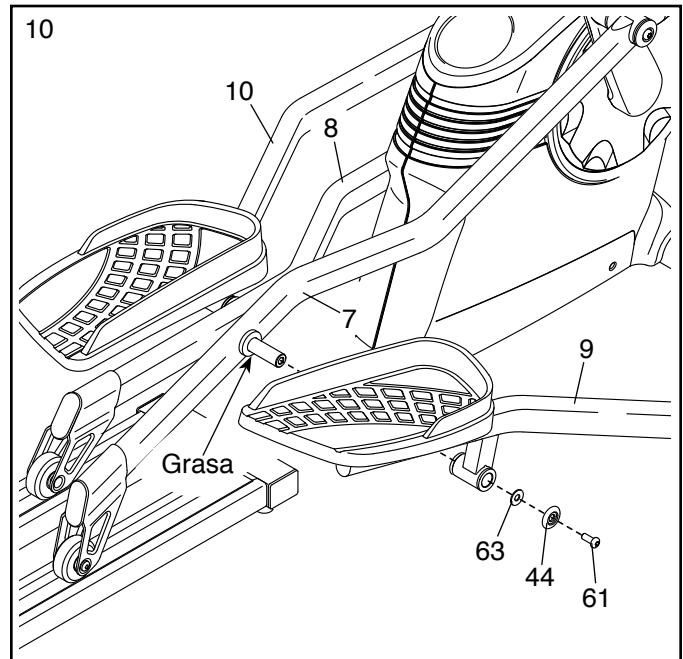


10. Aplique grasa al eje del Brazo del Rodillo Derecho (7).

Luego identifique el Brazo del Pedal Derecho (9), oriéntelo como se muestra, y deslícelo por el Brazo del Rodillo Derecho (7).

Fije el Brazo del Pedal Derecho (9) con un Tornillo M8 x 20mm (61), una Cubierta del Eje (44) y una Arandela M8 (63).

Fije el Brazo del Pedal Izquierdo (10) al Brazo del Rodillo Izquierdo (8) de la misma manera.



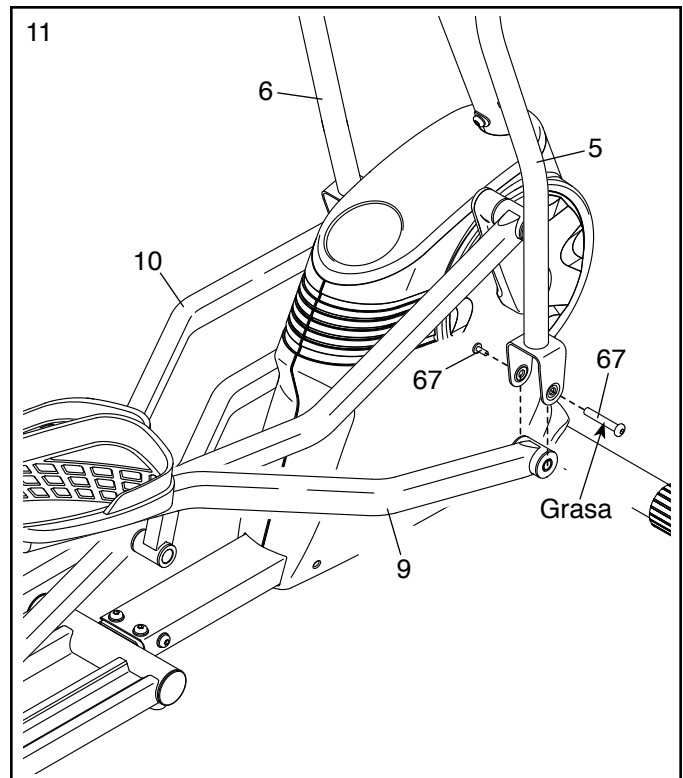
11. Aplique grasa a un Juego de Pernos M6 (67).

Fije el Brazo del Pedal Derecho (9) a la Pata Derecha (5) con el Juego de Pernos M6 (67).

Fije el Brazo del Pedal Izquierdo (10) a la Pata Izquierda (6) de la misma manera.

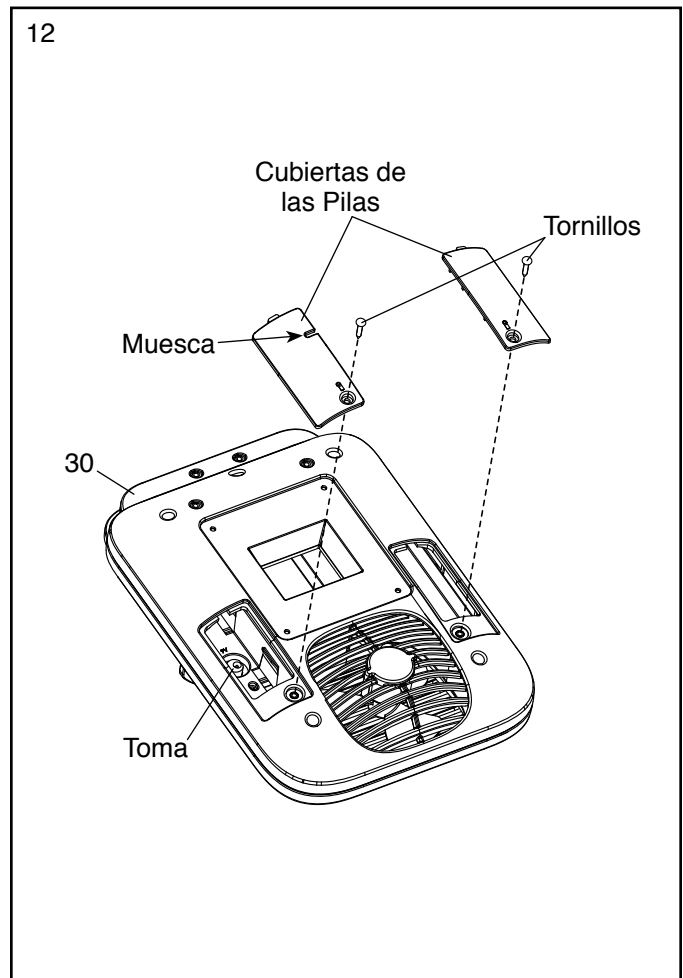
Vea el paso 5. Apriete el Tornillo M10 x 53mm (73), el Tornillo M10 x 20mm (74), y el Perno M10 x 60mm (72).

Vea el paso 7. Apriete los Pernos M8 x 38mm (59).

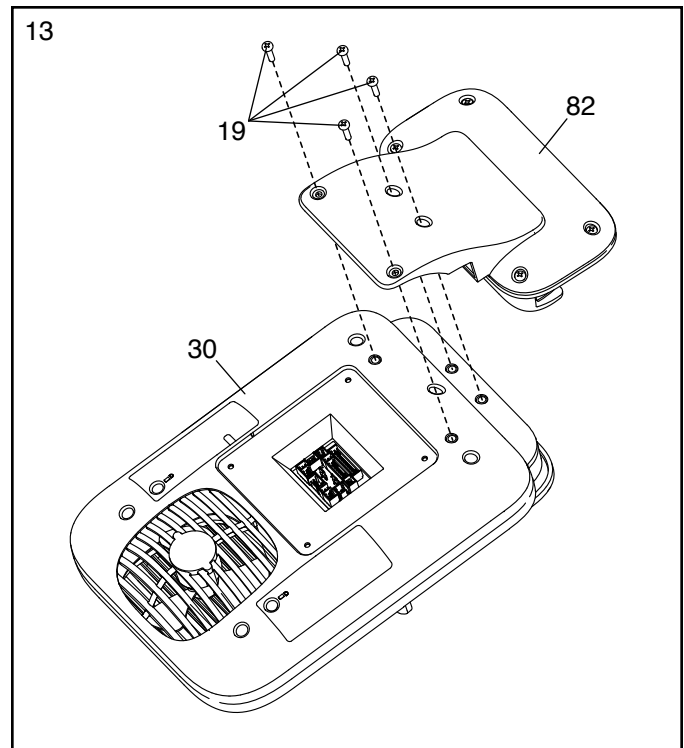


12. La Consola (30) está alimentada por cuatro pilas de tipo D (no incluidas); se recomienda utilizar pilas alcalinas. No use pilas nuevas junto con pilas viejas, ni use pilas alcalinas junto con pilas estándar y recargables. **IMPORTANTE: Si la Consola ha estado expuesta a bajas temperaturas, deje que alcance la temperatura ambiente antes de introducir las pilas. De lo contrario, las pantallas de la consola u otros componentes electrónicos podrían sufrir daños.** Extraiga los tornillos, retire la cubierta de las pilas, introduzca las pilas en los compartimentos de pilas y vuelva a colocar las cubiertas. **Asegúrese de orientar las pilas como se muestra en los diagramas dentro de los compartimentos de pilas.**

Para comprar un adaptador de corriente opcional, llame al número telefónico ubicado en la portada de este manual. Para evitar daños en la consola, utilice únicamente un adaptador de corriente homologado y suministrado por el fabricante. Conecte un extremo del adaptador de corriente en la toma situada dentro del compartimento de pilas indicado, y pase el adaptador de corriente por la muesca de la cubierta de las pilas. Seguidamente, conecte el otro extremo en un tomacorriente de pared que esté adecuadamente instalado y conectado a tierra de acuerdo con los códigos y ordenanzas locales.



13. Conecte el Soporte para Tableta (82) a la parte trasera de la Consola (30) con cuatro Tornillos #8 x 15mm (19).



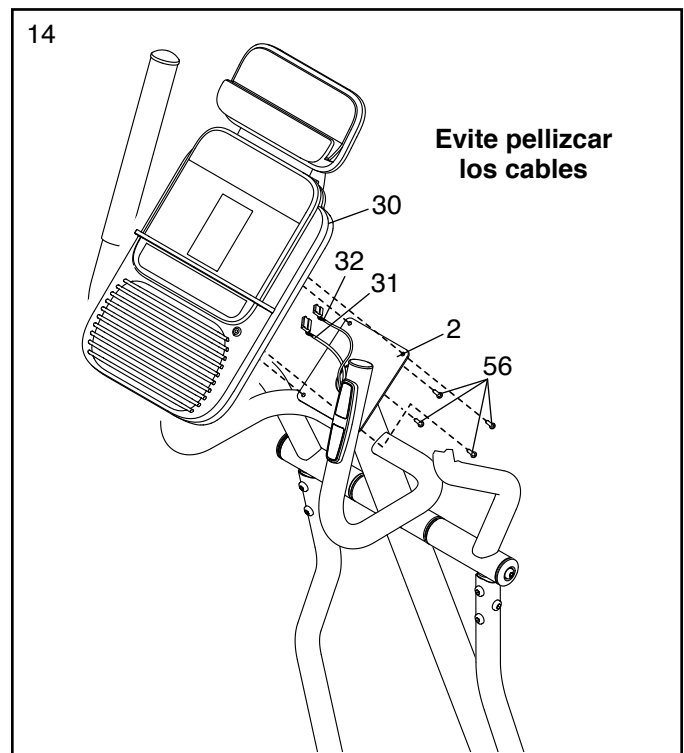
14. Retire la atadura de los cables del Cable Principal (32) y deséchela.

Mientras otra persona sostiene la Consola (30) cerca del Montante Vertical (2), enchufe el Cable Principal (32) y el Cable de Pulso (31) en las tomas de la Consola.

Los conectores de los Cables (31, 32) se deben deslizar fácilmente al interior de las tomas y deben encajar en su lugar. Si un conector no se inserta fácilmente en una toma, voltéelo e inténtelo de nuevo. Si no conecta los conectores adecuadamente, la consola puede dañarse cuando use el entrenador elíptico.

Introduzca el cable sobrante dentro del Montante Vertical (2).

Clave: Evite pellizcar los cables. Conecte la Consola (30) al Montante Vertical (2) con cuatro Tornillos M4 x 16mm (56).

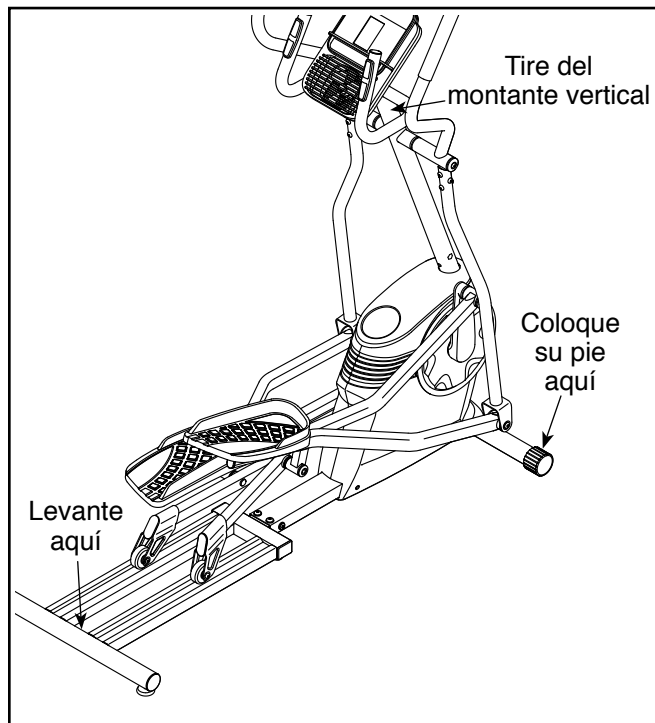


15. **Asegúrese que todas las piezas estén apropiadamente apretadas antes de utilizar el entrenador elíptico.** Nota: Puede que se incluya componentes adicionales. Coloque un tapete debajo del entrenador elíptico para proteger el piso.

CÓMO USAR EL ENTRENADOR ELÍPTICO

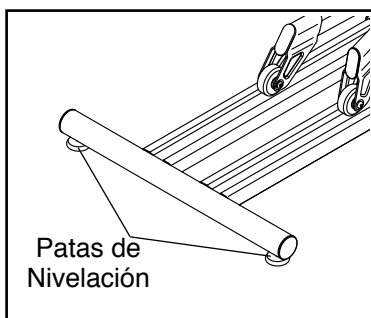
CÓMO MOVER EL ENTRENADOR ELÍPTICO

Debido al tamaño y peso del entrenador elíptico, se requieren dos personas para moverlo. Párese frente al entrenador elíptico, sostenga el montante vertical y coloque un pie contra una de las ruedas. Tire del montante vertical y con la ayuda de otra persona levante el riel hasta que el entrenador elíptico se deslice sobre las ruedas. Con cuidado, mueva el entrenador elíptico a la ubicación deseada y luego bájelo hasta el piso.



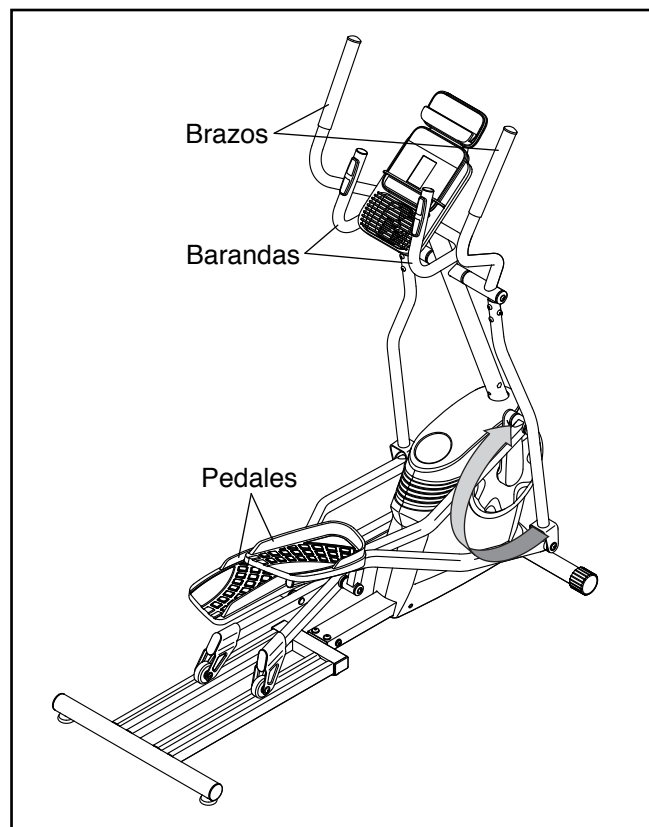
CÓMO NIVELAR EL ENTRENADOR ELÍPTICO

Si el entrenador elíptico se mece un poco durante el uso, gire una o ambas patas de nivelación debajo de la parte posterior de la armadura hasta eliminar el movimiento.

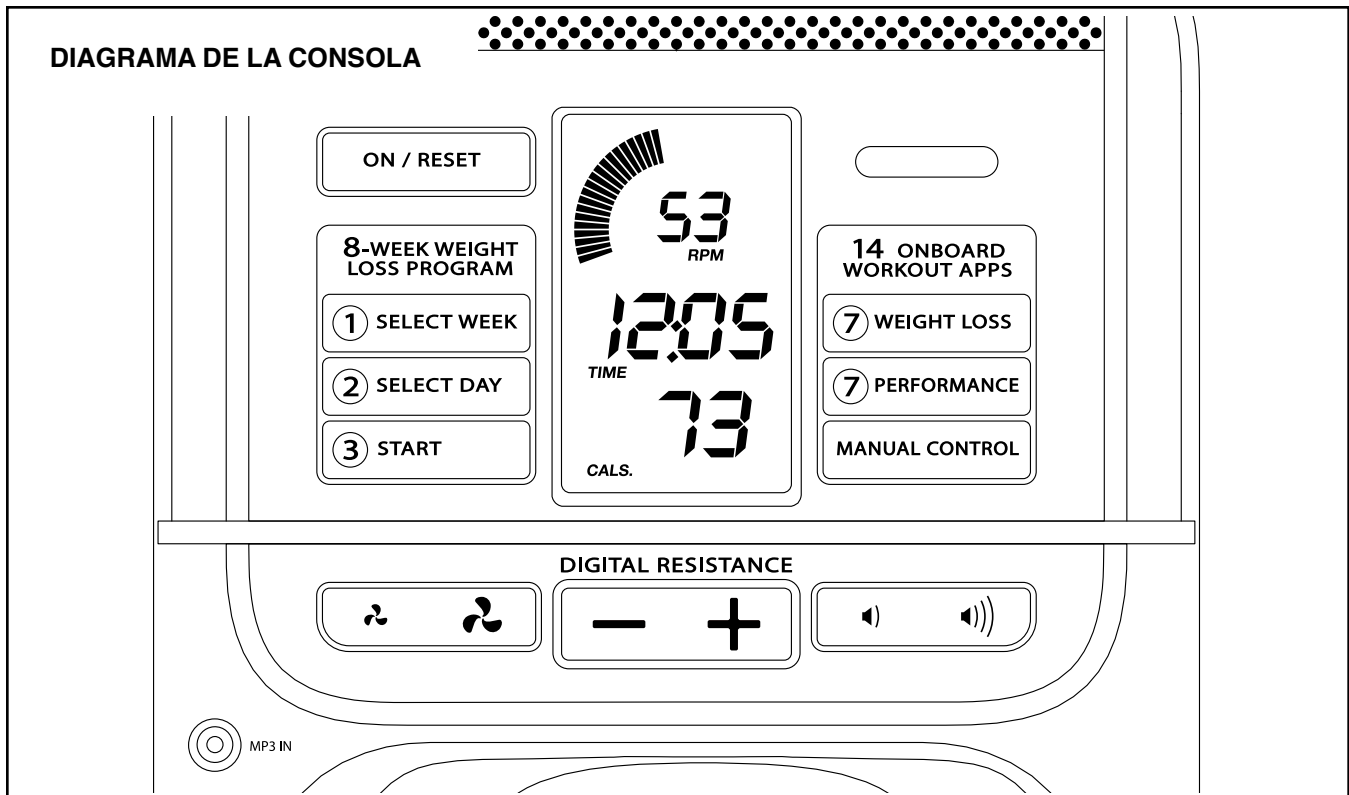


CÓMO HACER EJERCICIOS EN EL ENTRENADOR ELÍPTICO

Para subir al entrenador elíptico, sujétese a las barandas o los brazos y párese sobre el pedal que está en la posición más baja. Luego coloque el otro pie en el otro pedal. Presione los pedales hasta que éstos empiecen a moverse de manera continua. **Nota: Los pedales pueden girar en ambos sentidos. Se recomienda que gire los pedales en el sentido indicado por la flecha; sin embargo, para variar, puede girar los pedales en sentido contrario.**



Para bajarse del entrenador elíptico, espere hasta que los pedales se detengan por completo. **Nota: El entrenador elíptico no tiene piñón libre; los pedales seguirán moviéndose hasta que el volante se detenga.** Cuando se hayan detenido los pedales, quite primero el pie del pedal que esté más alto. A continuación, quite el pie del pedal que esté más bajo.



CARACTERÍSTICAS DE LA CONSOLA

La consola avanzada ofrece una serie de funciones diseñadas para hacer sus entrenamientos más efectivos y agradables.

Cuando use la función manual de la consola, podrá ajustar la resistencia de los pedales con sólo tocar un botón. Mientras hace ejercicio, la consola le proporcionará información continua del ejercicio. También puede medir su ritmo cardíaco usando el monitor del ritmo cardíaco del mango.

Pierda kilos no deseados con el programa progresivo para perder peso de 8 semanas. Cada entrenamiento en el programa controla la resistencia de los pedales mientras que lo guía por un entrenamiento efectivo diseñado para ayudarle a alcanzar los resultados que usted desea.

La consola también ofrece una selección de entrenamientos predefinidos. Cada entrenamiento preajustado cambia automáticamente la resistencia de los pedales y le indica que mantenga una velocidad objetivo a medida que lo guía por un entrenamiento efectivo.

También puede conectar su reproductor de MP3 o de CD al sistema de sonido de la consola, y escuchar su música favorita o sus audiolibros mientras ejercita.

Para usar la función manual, vea la página 16. **Para usar un entrenamiento para perder peso en 8 semanas**, vea la página 18. **Para utilizar un entrenamiento predefinido**, vea la página 19. **Para usar el sistema de sonido**, vea la página 20. **Para utilizar la función de ajustes**, vea la página 20.

Nota: Antes de usar la consola, asegúrese de que haya pilas en su interior (vea el paso de montaje 12 en la página 12). Retire cualquier lámina de plástico que pueda quedar sobre la pantalla.

CÓMO USAR LA FUNCIÓN MANUAL

1. Encienda la consola.

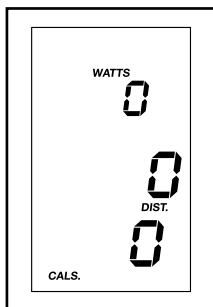
Pulse cualquier botón o comience a pedalear para encender la consola.

Al encender la consola se encienden las pantallas, se escucha un tono y a consola estará lista para el uso.

2. Seleccione la función manual.

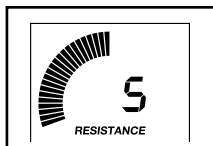
Cada vez que se enciende la consola, se selecciona la función manual automáticamente.

Si ha seleccionado un entrenamiento, vuelva a seleccionar la función manual pulsando el botón Manual Control (control manual).



3. Comience a pedalear y cambie la resistencia de los pedales según desee.

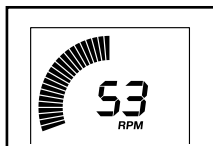
A medida que padelea, cambie el nivel de resistencia de los pedales pulsando los botones de aumento y disminución de Digital Resistance (la resistencia digital).



Nota: Tras pulsar los botones, pasará cierto tiempo antes de que los pedales alcancen el nivel de resistencia seleccionado.

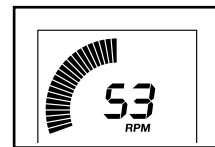
4. Siga su progreso en las pantallas.

Velocímetro: Esta pantalla proporciona una representación visual de su velocidad de pedaleo. A medida que aumenta o disminuye su velocidad de pedaleo, las barras aparecerán o desaparecerán del velocímetro.



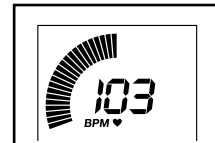
Nota: Durante un entrenamiento predeterminado, esta pantalla muestra una zona de velocidad objetivo para cada segmento del entrenamiento.

Pantalla superior: Esta pantalla muestra la velocidad de pedaleo, expresada en revoluciones por minuto (RPM).



Esta pantalla mostrará también el nivel de resistencia de los pedales durante unos segundos cada vez que dicho nivel cambie.

Esta pantalla también mostrará su ritmo cardíaco cuando usted use el sensor de pulso del mango (vea el paso 5).

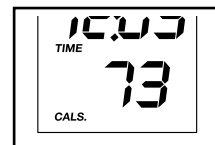


Pantalla central: Esta pantalla muestra la distancia (Dist.) que ha pedaleado, en total de revoluciones, y el tiempo transcurrido. La pantalla alterna cada varios segundos.



Nota: Durante un entrenamiento predeterminado, la pantalla mostrará el tiempo restante del entrenamiento, en lugar del tiempo transcurrido.

Pantalla inferior: Esta pantalla muestra el número aproximado de calorías (Cals.) que se han quemado.



Cambie el volumen de la consola pulsando los botones de aumento o disminución del volumen.



Para reiniciar las pantallas, pulse el botón On/Reset (encendido/reajustar).

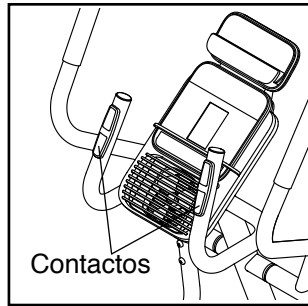
5. Si lo desea, mida su ritmo cardíaco.

Si hay láminas de plástico en los contactos metálicos del monitor del ritmo cardíaco del mango, retírelas. Además, asegúrese de que sus manos estén limpias.

Para medir su ritmo cardíaco, sostenga el monitor de ritmo cardíaco del mango con las palmas apoyadas sobre los contactos. **Evite mover las manos o agarrar los contactos con demasiada fuerza.**

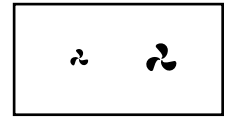
Cuando se detecta su pulso, un símbolo con forma de corazón parpadea en la pantalla superior y después se mostrará su ritmo cardíaco. **Para una lectura más precisa del ritmo cardíaco, sostenga los contactos durante al menos 15 segundos.**

Si no se muestra su ritmo cardíaco, asegúrese de que sus manos estén colocadas de la forma descrita. Tenga cuidado para no mover demasiado las manos ni agarrar los contactos con demasiada fuerza. Para un rendimiento óptimo, limpie los contactos con un paño suave; **jamás utilice alcohol, materiales abrasivos ni productos químicos para limpiar los contactos.**



6. Si lo desea, puede encender el ventilador.

El ventilador tiene ajustes de velocidades altas y bajas. Pulse los botones de aumento y disminución del ventilador de manera repetida para seleccionar una velocidad en particular o apagar el ventilador.



Nota: Si los pedales no se mueven durante aproximadamente treinta segundos, el ventilador se apagará automáticamente.

7. Cuando termine de hacer ejercicios, la consola automáticamente se apagará.

Si los pedales no se mueven durante varios segundos, se emitirá una serie de tonos, la consola cambia al estado de pausa y el tiempo parpadea en la pantalla.

Si los pedales no se mueven durante varios minutos, la consola se apaga y las pantallas se restablecen.

CÓMO USAR UN ENTRENAMIENTO PARA PERDER PESO EN 8 SEMANAS

1. Encienda la consola.

Pulse cualquier botón o comience a pedalear para encender la consola.

Al encender la consola se encienden las pantallas, se escucha un tono y a consola estará lista para el uso.

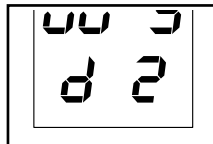
2. Seleccione la semana del programa que desea.

Para seleccionar la semana del programa que desea, pulse repetidamente el botón Select Week (seleccionar semana) hasta que el número de la semana deseada se muestre en la pantalla.



3. Seleccione el día del programa que desea.

Para cada semana del programa hay tres días de entrenamiento. Para seleccionar el día del programa que desea, pulse repetidamente el botón Select Day (seleccionar día) hasta que el número del día se muestre en la pantalla inferior. La duración del entrenamiento aparecerá en la pantalla central.



4. Empiece el entrenamiento.

Pulse el botón Start (comenzar) o comience a pedalear para iniciar el entrenamiento.

Cada entrenamiento está dividido en segmentos de un minuto. Cada segmento viene programado con un nivel de resistencia y un objetivo de velocidad. Nota: Para segmentos consecutivos se podrá programar el mismo de nivel de resistencia y/o meta velocidad.

Al final de cada segmento del entrenamiento, una serie de tonos sonarán. El nivel de resistencia del siguiente segmento aparecerá en la pantalla superior durante algunos segundos para advertirle. A continuación, el nivel de resistencia de los pedales cambiará.

La zona del objetivo de velocidad se mostrará en la pantalla del velocímetro. El espacio entre las barras que destellan intermitentemente, representa el objetivo de velocidad para el segmento; las barras sólidas representan su velocidad de pedaleo real.



A medida que pedalea, mantenga su velocidad de pedaleo dentro de la zona objetivo para el segmento actual, aumentando o reduciendo su velocidad de pedaleo o aumentando o reduciendo la resistencia de los pedales.

IMPORTANTE: La velocidad objetivo sólo tiene como fin proporcionar motivación. Asegúrese de pedalear a una velocidad y un nivel de resistencia que le sean cómodos.

Si el nivel de resistencia para el segmento actual es demasiado alto o bajo, usted podrá modificar manualmente la configuración pulsando los botones Digital Resistance (resistencia digital). **IMPORTANTE: Al finalizar el segmento actual del entrenamiento, los pedales se ajustarán automáticamente al nivel de resistencia programado para el siguiente segmento.**

Si deja de pedalear durante varios segundos, se emite una serie de tonos y el entrenamiento cambia al modo de pausa.

Para reanudar el entrenamiento, simplemente reanude el pedaleo. El entrenamiento continuará hasta que finalice el último segmento.

5. Siga su progreso en las pantallas.

Vea el paso 4 en la página 16.

6. Si lo desea, mida su ritmo cardíaco.

Vea el paso 5 en la página 17.

7. Si lo desea, puede encender el ventilador.

Vea el paso 6 en la página 17.

8. Cuando termine de hacer ejercicios, la consola automáticamente se apagará.

Vea el paso 7 en la página 17.

CÓMO UTILIZAR UN ENTRENAMIENTO PREDEFINIDO

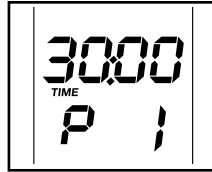
1. Encienda la consola.

Pulse cualquier botón o comience a pedalear para encender la consola.

Al encender la consola se encienden las pantallas, se escucha un tono y a consola estará lista para el uso.

2. Seleccione un entrenamiento predefinido.

Para seleccionar un entrenamiento preajustado, pulse repetidamente los botones Weight Loss (pérdida de peso) o Performance (rendimiento) hasta que el número del entrenamiento deseado aparezca en la pantalla inferior. La duración del entrenamiento aparecerá en la pantalla central.



3. Comience el entrenamiento.

Comience a pedalear para iniciar el entrenamiento.

Cada entrenamiento está dividido en segmentos de un minuto. Cada segmento viene programado con un nivel de resistencia y un objetivo de velocidad. Nota: Para segmentos consecutivos se podrá programar el mismo de nivel de resistencia y/o meta velocidad.

Al final de cada segmento del entrenamiento, una serie de tonos sonarán. El nivel de resistencia del siguiente segmento aparecerá en la pantalla superior durante algunos segundos para advertirle. A continuación, el nivel de resistencia de los pedales cambiará.

La zona del objetivo de velocidad se mostrará en la pantalla del velocímetro. El espacio entre las barras que destellan intermitentemente, representa el objetivo de velocidad para el segmento; las barras sólidas representan su velocidad de pedaleo real.



A medida que pedalea, mantenga su velocidad de pedaleo dentro de la zona objetivo para el segmento actual, aumentando o reduciendo su velocidad de pedaleo o aumentando o reduciendo la resistencia de los pedales.

IMPORTANTE: La velocidad objetivo sólo tiene como fin proporcionar motivación. Asegúrese de pedalear a una velocidad y un nivel de resistencia que le sean cómodos.

Si el nivel de resistencia para el segmento actual es demasiado alto o bajo, usted podrá modificar manualmente la configuración pulsando los botones Digital Resistance (resistencia digital). **IMPORTANTE: Al finalizar el segmento actual del entrenamiento, los pedales se ajustarán automáticamente al nivel de resistencia programado para el siguiente segmento.**

Si deja de pedalear durante varios segundos, se emite una serie de tonos y el entrenamiento cambia al modo de pausa.

Para reanudar el entrenamiento, simplemente reanude el pedaleo. El entrenamiento continuará hasta que finalice el último segmento.

4. Siga su progreso en las pantallas.

Vea el paso 4 en la página 16.

5. Si lo desea, mida su ritmo cardíaco.

Vea el paso 5 en la página 17.

6. Si lo desea, puede encender el ventilador.

Vea el paso 6 en la página 17.

7. Cuando termine de hacer ejercicios, la consola automáticamente se apagará.

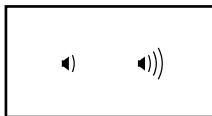
Vea el paso 7 en la página 17.

CÓMO USAR EL SISTEMA DE SONIDO

Para reproducir música o audiolibros a través del sistema de sonido de la consola, mientras hace ejercicios, enchufe un cable de audio con ambos extremos machos de 3,5 mm (no incluido), en la toma de la consola y en una toma de su reproductor MP3, reproductor de CD u otro reproductor personal de audio; **asegúrese de que el cable de audio esté bien conectado.**

Nota: Para comprar un cable de audio, visite la tienda de electrónica de su localidad.

A continuación, pulse el botón de reproducción de su reproductor personal de audio. Ajuste el volumen utilizando los botones para aumentar y disminuir el volumen de la consola o el control correspondiente de su reproductor personal de audio.

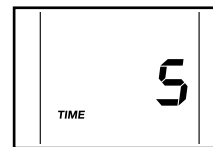


FUNCIÓN DE AJUSTES

La consola presenta una función de ajustes que le permite visualizar la información de uso de la consola.

Para seleccionar la función de ajustes, mantenga pulsado el botón Weight Loss (pérdida de peso) hasta que aparezca en pantalla la información de la función de ajustes.

En la pantalla central se mostrará el tiempo total (en horas) que se ha utilizado la consola desde la compra del entrenador elíptico.



En la pantalla central se mostrará también la distancia total (en total de revoluciones) que se ha pedaleado desde la compra del entrenador elíptico. Multiplique por 500 el número que aparece en pantalla para obtener el número total de revoluciones.

Pulse repetidamente el botón Performance (rendimiento) para visualizar la distancia total y el tiempo total.

Para salir de la función de ajustes, pulse el botón Weight Loss (pérdida de peso).

INFORMACIÓN SOBRE FCC

Este equipo ha sido probado, encontrándose que cumple con los límites para un dispositivo digital de Clase B en conformidad con la parte 15 de las Reglas de la FCC. Estos límites están diseñados para proporcionar una protección razonable contra la interferencia dañina en una instalación residencial. Este equipo genera, usa y puede irradiar energía de frecuencias de radio y, si no se instala y se usa siguiendo las instrucciones, puede causar interferencia dañina a las comunicaciones de radio. Sin embargo, no hay ninguna garantía de que no ocurra interferencia en una instalación particular. Si este equipo causa interferencia dañina a la recepción de radio o de televisión, lo cual puede determinarse apagándolo y encendiéndolo, intente corregir la interferencia a través de una o varias de las medidas siguientes:

- Vuelva a orientar o ubicar la antena receptora.
- Aumente la separación entre el equipo y el receptor.
- Conecte el equipo a una toma de un circuito diferente del circuito al cual está conectado el receptor.
- Consulte al distribuidor o a un técnico de radio y televisión para recibir ayuda.

PRECAUCIÓN (FCC): Para asegurar una conformidad permanente, use solamente cables de interfaz cubiertos cuando conecte el equipo a un ordenador o a dispositivos periféricos. Los cambios o las modificaciones que no se hayan aprobado expresamente por la parte responsable de la conformidad del equipo, podrían anular la autoridad del usuario de hacer uso del mismo.

MANTENIMIENTO Y SOLUCIÓN DE PROBLEMAS

MANTENIMIENTO

Inspeccione y apriete regularmente todas las piezas del entrenador elíptico. Reemplace inmediatamente cualquier pieza gastada.

Para limpiar el entrenador elíptico, use un paño húmedo y una pequeña cantidad de jabón suave. **IMPORTANTE: Para evitar daños a la consola, mantenga los líquidos lejos de ésta y evite que la consola permanezca bajo la luz solar directa.**

SOLUCIÓN DE PROBLEMAS DE LA CONSOLA

La mayoría de los problemas de la consola se producen debido a una baja carga de las pilas. Para cambiar las pilas, consulte el paso de montaje 12 de la página 12.

Si la consola no muestra su ritmo cardíaco cuando usa el monitor de ritmo cardíaco del mango, vea el paso 5 en la página 17.

CÓMO NIVELAR EL ENTRENADOR ELÍPTICO

Si el entrenador elíptico se balancea ligeramente sobre el suelo durante su uso, consulte la sección **CÓMO NIVELAR EL ENTRENADOR ELÍPTICO** en la página 14.

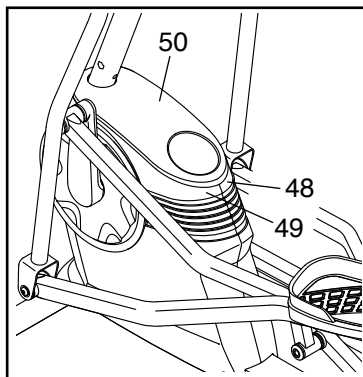
CÓMO ENGRASAR LOS RODILLOS

Consulte el **DIBUJO DE LAS PIEZAS** que aparece casi al final de este manual. Si los Rodillos (16) chirrían cuando se mueven sobre el Riel (11), aplique una pequeña cantidad de la grasa de PTFE incluida en una toalla de papel. Seguidamente, extienda una fina capa de grasa de manera uniforme a lo largo del Riel, donde se mueven los rodillos. A continuación, elimine el exceso de grasa.

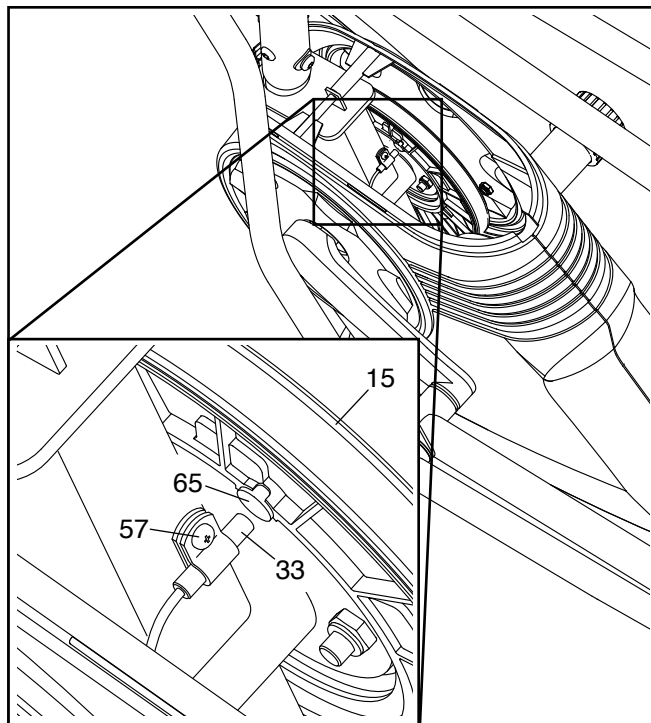
CÓMO AJUSTAR EL INTERRUPTOR DE LENGÜETA

Si la consola no muestra una información correcta, debe ajustar el interruptor de lengüeta.

Para ajustar el interruptor de lengüeta, utilice primero un destornillador estándar (plano) para hacer palanca cuidadosamente y levantar la Bandeja de Accesorios (50), separándola de los Protectores Derecho e Izquierdo (48, 49).



A continuación, localice el Interruptor de Lengüeta (33). Gire la Polea (15) hasta que un Imán (65) se alinee con el Interruptor de Lengüeta.



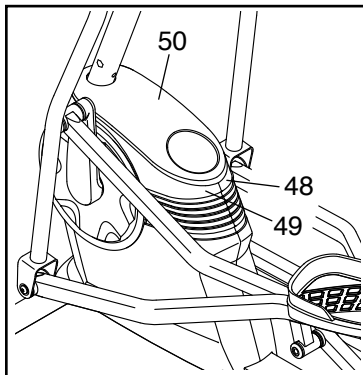
Afloje, pero no extraiga, el Tornillo M4 x 12mm (57) indicado. Acerque o aleje levemente el Interruptor de Lengüeta (33) con respecto al Imán (65) y vuelva a apretar el Tornillo. Luego balancee la Polea (15) hacia delante y hacia atrás lo suficiente como para que el Imán pase repetidamente por el Interruptor de Lengüeta.

Repita estos pasos hasta que la consola muestre los resultados correctos. Una vez que el Interruptor de Lengüeta esté correctamente ajustado, vuelva a colocar la bandeja de accesorios.

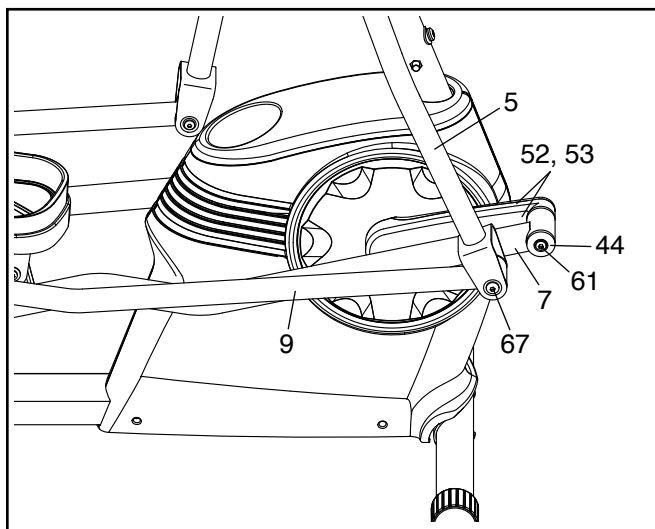
CÓMO AJUSTAR LA CORREA DE MANEJO

Si los pedales resbalan mientras pedalea, incluso cuando la resistencia está configurada al nivel máximo, puede que la correa de manejo necesite ser ajustada.

Para ajustar la correa de manejo, utilice primero un destornillador estándar (plano) para hacer palanca cuidadosamente y levantar la Bandeja de Accesorios (50), separándola de los Protectores Derecho e Izquierdo (48, 49).



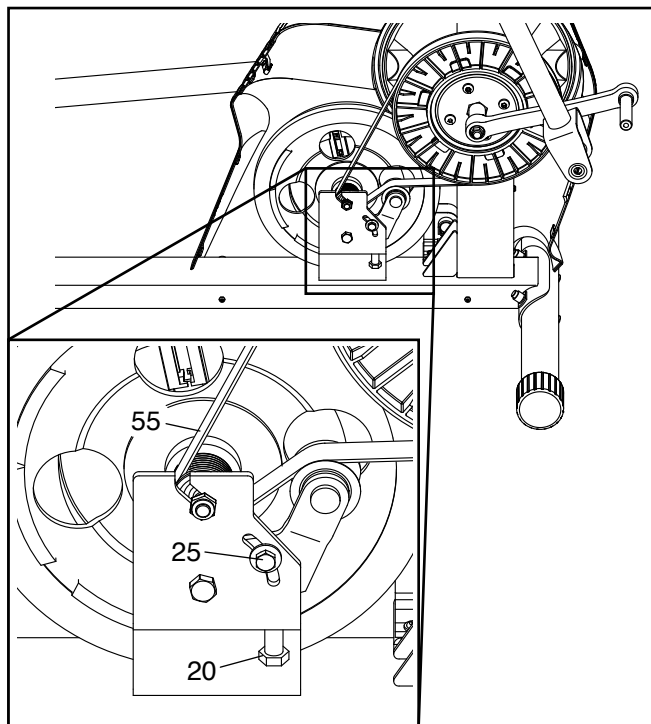
A continuación, retire el Juego de Pernos M6 (67) de la Pata Derecha (5) y del Brazo del Pedal Derecho (9). Luego aparte con cuidado el Brazo del Pedal Derecho.



Luego retire el Tornillo M8 x 20mm (61), la Cubierta del Eje (44) y la Arandela M8 (no se muestra) del Brazo del Rodillo Derecho (7) y del Brazo de la Manivela derecha (no se muestra). Aparte con cuidado el Brazo del Rodillo Derecho. Seguidamente, utilice un destornillador estándar (plano) y retire con cuidado las Cubiertas Externa e Interna de la Manivela (52, 53) del Brazo de la Manivela derecha.

Vea el DIBUJO DE LAS PIEZAS A en la página 26. Extraiga el Tornillo M4 x 25mm (68) y los Tornillos M4 x 16mm (56) de los Protectores Derecho e Izquierdo (48; 49); **asegúrese de anotar la ubicación de cada tornillo**. Luego, cuidadosamente quite el Protector Derecho.

A continuación, localice y afloje el Tornillo M6 x 20mm (25). Apriete el Tornillo M10 x 50mm (20) hasta que la Correa de Manejo (55) quede tirante. Seguidamente, vuelva a ajustar el Tornillo M6 x 20mm.



Vuelva a fijar el protector derecho, las cubiertas externa e interna de la manivela, el brazo del rodillo derecho, el brazo del pedal derecho y la bandeja de accesorios.

GUÍA DE EJERCICIOS

⚠ PRECAUCIÓN: Antes de iniciar éste o cualquier programa de ejercicios consulte con su médico. Esto es especialmente importante para personas de edades superiores a 35 años, o para aquellos que hayan presentado problemas de salud.

El sensor de pulso no es un dispositivo médico. Varios factores pueden afectar la precisión de las lecturas del ritmo cardíaco. El sensor de pulso está previsto sólo como ayuda para los ejercicios, determinando las tendencias generales de su ritmo cardíaco.

Estas indicaciones le ayudarán a planificar su programa de ejercicios. Para información detallada sobre los ejercicios consiga un libro acreditado o consulte con su médico. Recuerde que una nutrición y un descanso adecuados son esenciales para obtener resultados satisfactorios.

INTENSIDAD DE LOS EJERCICIOS

Lo mismo si su objetivo es quemar grasa que si lo es fortalecer su sistema cardiovascular, la clave para alcanzar los resultados es hacer ejercicios con la intensidad adecuada. Usted puede basarse en su ritmo cardíaco para encontrar el nivel de intensidad adecuado. El esquema que se presenta más abajo muestra los ritmos cardíacos recomendados para quemar grasa y hacer ejercicios aeróbicos.

165	155	145	140	130	125	115	♥♥
145	138	130	125	118	110	103	♥
125	120	115	110	105	95	90	♥
20	30	40	50	60	70	80	

Para encontrar el nivel de intensidad adecuado, busque su edad en la parte inferior del esquema (las edades se redondean al múltiplo de 10 más cercano). Los tres números que se listan encima de su edad definen su “zona de entrenamiento.” El número más pequeño es el ritmo cardíaco cuando se quema grasa, el número intermedio es el ritmo cardíaco cuando se quema la máxima cantidad de grasa y el número más grande es el ritmo cardíaco cuando se realizan ejercicios aeróbicos.

Quemar Grasa—Para quemar grasa eficientemente, debe hacer ejercicios a un nivel de intensidad bajo durante un periodo de tiempo mantenido. Durante los primeros minutos de ejercicio su cuerpo utiliza las *calorías de los carbohidratos* para obtener energía. Sólo tras los primeros minutos de ejercicio su cuerpo comienza a utilizar las *calorías de grasa* almacenada para obtener energía. Si su objetivo es quemar grasa, ajuste la intensidad de sus ejercicios hasta que el ritmo cardíaco esté próximo al número más bajo de su zona de entrenamiento. Para quemar la máxima cantidad de grasa, realice los ejercicios con su ritmo cardíaco cerca del número intermedio de su zona de entrenamiento.

Ejercicios Aeróbicos—Si su objetivo es fortalecer su sistema cardiovascular, debe realizar ejercicios aeróbicos, una actividad que requiere grandes cantidades de oxígeno durante periodos de tiempo prolongados. Para realizar ejercicios aeróbicos ajuste la intensidad de sus ejercicios hasta que su ritmo cardíaco esté próximo al número más alto de su zona de entrenamiento.

GUÍAS DE ENTRENAMIENTO

Calentamiento—Comience estirando y ejercitando ligeramente los músculos entre 5 y 10 minutos. El calentamiento aumenta su temperatura corporal, su frecuencia cardíaca y su circulación, preparándole para los ejercicios.

Ejercicio en la Zona de Entrenamiento—Realice ejercicios durante 20 a 30 minutos con su ritmo cardíaco en su zona de entrenamiento. (Durante las primeras semanas de su programa de ejercicios no mantenga su ritmo cardíaco en su zona de entrenamiento durante más de 20 minutos.) Respire regularmente y profundamente mientras hace ejercicios; nunca contenga la respiración.

Relajación—Termine con estiramientos entre 5 y 10 minutos. El estiramiento aumenta la flexibilidad de sus músculos y le ayuda a evitar problemas posteriores al ejercicio.

FRECUENCIA DE EJERCICIOS

Para mantener o mejorar su forma física, complete tres sesiones de entrenamiento cada semana, con al menos un día de descanso entre sesiones. Tras algunos meses de ejercicio regular, puede completar hasta cinco sesiones de entrenamiento cada semana si lo desea. Recuerde, la clave para el éxito es hacer de los ejercicios una parte regular y agradable de su vida diaria.

LISTA DE LAS PIEZAS

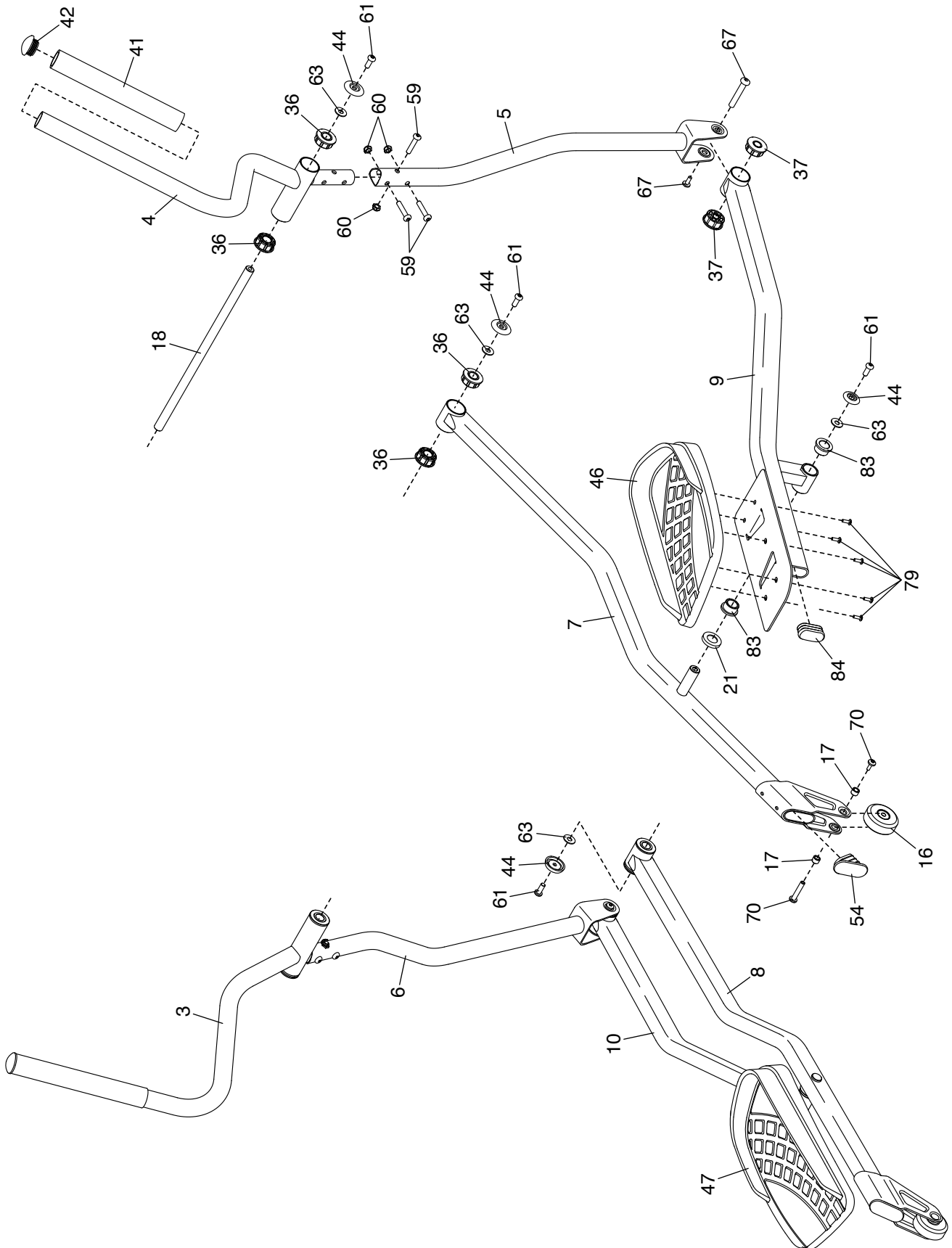
Nº de Modelo GGEL63914.0 R0714A

Nº	Ctd.	Descripción	Nº	Ctd.	Descripción
1	1	Armadura	45	2	Tapa Redonda Grande
2	1	Montante Vertical	46	1	Pedal Derecho
3	1	Brazo Izquierdo	47	1	Pedal Izquierdo
4	1	Brazo Derecho	48	1	Protector Derecho
5	1	Pata Derecha	49	1	Protector Izquierdo
6	1	Pata Izquierda	50	1	Bandeja de Accesorios
7	1	Brazo del Rodillo Derecho	51	1	Gancho en V
8	1	Brazo del Rodillo Izquierdo	52	2	Cubierta de la Manivela Externa
9	1	Brazo del Pedal Derecho	53	2	Cubierta de la Manivela Izquierda
10	1	Brazo del Pedal Izquierdo	54	2	Tapa en Ángulo
11	1	Riel	55	1	Correa de Manejo
12	1	Estabilizador Delantero	56	10	Tornillo M4 x 16mm
13	2	Brazo de la Manivela	57	7	Tornillo M4 x 12mm
14	1	Manivela	58	1	Tornillo Claro M4 x 12mm
15	1	Polea	59	6	Perno M8 x 38mm
16	2	Rodillo	60	10	Contratuerca M8
17	4	Espaciador Pequeño	61	10	Tornillo M8 x 20mm
18	1	Eje del Montante Vertical	62	2	Arandela Curva M10
19	4	Tornillo #8 x 15mm	63	6	Arandela M8
20	1	Tornillo M10 x 50mm	64	6	Arandela M10
21	3	Espaciador Grande	65	2	Imán
22	2	Sensor de Pulso	66	2	Tornillo 5/16" x 25mm
23	1	Mecanismo Eddy	67	2	Juego de Pernos M6
24	1	Brazo Estable	68	1	Tornillo M4 x 25mm
25	1	Tornillo M6 x 20mm	69	4	Arandela Dividida M8
26	1	Arandela M6	70	2	Juego de Pernos M5
27	1	Tornillo con Collar M6 x 20mm	71	1	Collar
28	2	Tuerca M8	72	1	Perno M10 x 60mm
29	1	Motor de Resistencia	73	1	Tornillo M10 x 53mm
30	1	Consola	74	5	Tornillo M10 x 20mm
31	1	Cable de Pulso	75	2	Tornillo M10 x 39mm
32	1	Cable Principal	76	2	Tornillo M10 x 70mm
33	1	Interruptor de Lengüeta/Cable	77	1	Contratuerca M10
34	2	Cojinete	78	1	Tornillo M5 x 10mm
35	1	Abrazadera	79	10	Tornillo #10 x 14mm
36	6	Buje Grande	80	2	Arandela Dividida M10
37	4	Buje Pequeño	81	2	Tapa del Riel
38	2	Pata de Nivelación	82	1	Soporte para Tableta
39	2	Pata	83	8	Buje del Brazo del Rodillo
40	2	Tapa Redonda Pequeña	84	2	Rodillo del Brazo del Pedal
41	2	Mango de Espuma	*	–	Herramienta del Montaje
42	2	Tapa de Domo	*	–	Paquete de Grasa
43	2	Rueda	*	–	Manual del Usuario
44	6	Cubierta del Eje			

Nota: Las especificaciones están sujetas a cambios sin previo aviso. Para información de cómo solicitar piezas de repuesto, vea la contraportada de este manual. *Estas piezas no están ilustradas.

DIBUJO DE LAS PIEZAS B

Nº de Modelo GGEL63914.0 R0714A



CÓMO ORDENAR PIEZAS DE REPUESTO

Para ordenar piezas de repuesto, por favor vea la portada de este manual. Para ayudarnos a proporcionarle asistencia, por favor esté listo para proporcionar la siguiente información cuando nos contacte:

- el número de modelo y el número de serie del producto (vea la portada de este manual)
- el nombre del producto (vea la portada de este manual)
- el número de la pieza y descripción de la (de las) pieza(s) de reemplazo (vea la LISTA DE LAS PIEZAS y el DIBUJO DE LAS PIEZAS hacia el final de este manual)

GARANTÍA LIMITADA

IMPORTANTE: Debe registrar este producto dentro de 30 días de la fecha de compra para evitar cargos adicionales por servicio rendido bajo la garantía. Vaya a la página de internet www.wesloservice.com/registration.

ICON Health & Fitness, Inc. (ICON) garantiza que este producto esté libre de defectos en fabricación y material, bajo el uso normal y condiciones normales de servicio. La armadura se garantiza por cinco (5) años de la fecha de compra. Se garantizan las piezas y la mano de obra por noventa (90) días de la fecha de compra.

Esta garantía se extiende solo al comprador original. La obligación de ICON bajo esta garantía se limita a la reparación y el reemplazo, que será la opción de Icon, del producto por medio de uno de los centros de servicio autorizados. Todos las reparaciones por las cuales se hacen reclamos de garantía, deben ser pre-autorizadas por ICON. Si el producto se envía a un centro de servicio, los cargos de envío hacia y del centro de servicio serán la responsabilidad del cliente. El cliente será responsable de pagar un cargo mínimo de envío por piezas de reemplazo enviadas mientras este producto está bajo la garantía. El cliente será responsable por un cargo mínimo de viaje por servicios dados dentro del domicilio. Esta garantía no se extiende a cualquier daño al producto causado por o atribuido a daños causados durante el envío, abuso, mal uso, o uso impropio o anormal, o reparos no proveídos por un centro autorizado de servicio de Icon; a productos utilizados en lugares con el propósito de comercio o renta o en tiendas como modelos de demostración; o a productos transportados o comprados fuera de los Estados Unidos. Icon no autoriza alguna otra garantía, más allá de la que se presenta específicamente aquí.

ICON no es responsable o está obligado por daños indirectos, especiales, o como consecuencia que surjan por o en conexión con el uso o el desempeño del producto; daños con respecto a pérdida económica, pérdida de propiedad, pérdida de réditos o beneficios, pérdida de poder disfrutar o usar, o costos de retiro o instalación; u otros daños consecuentes de cualquier naturaleza. Algunos estados no permiten la exclusión o limitación de daños de caso fortuito o consecuentes. Por consiguiente, la limitación de arriba quizás no apliqué a usted.

La garantía que se extiende aquí reemplaza cualquier o todas las otras garantías, y cualquier garantía insinuada por la promoción del producto para la venta o el bienestar físico para un propósito particular son limitados en su alcance y duración de los términos que se exponen en ésta. Algunos estados no permiten las limitaciones sobre la duración de las garantías insinuadas. Por consiguiente, la limitación de arriba quizás no apliqué a usted.

Esta garantía le da derechos legales específicos. Es posible que usted también tenga otros derechos que varían de estado a estado.

ICON Health & Fitness, Inc., 1500 S. 1000 W., Logan, UT 84321-9813