

GOLD'S GYM®

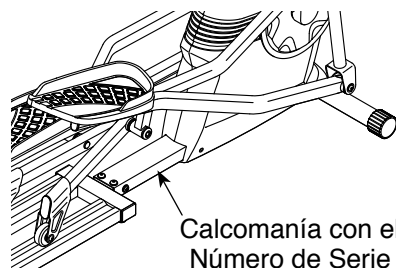
STRIDE TRAINER 450i

Nº de Modelo GGEL63915

Nº de Versión 0

Nº de Serie _____

Escriba el número de serie en el espacio de arriba para referencia.



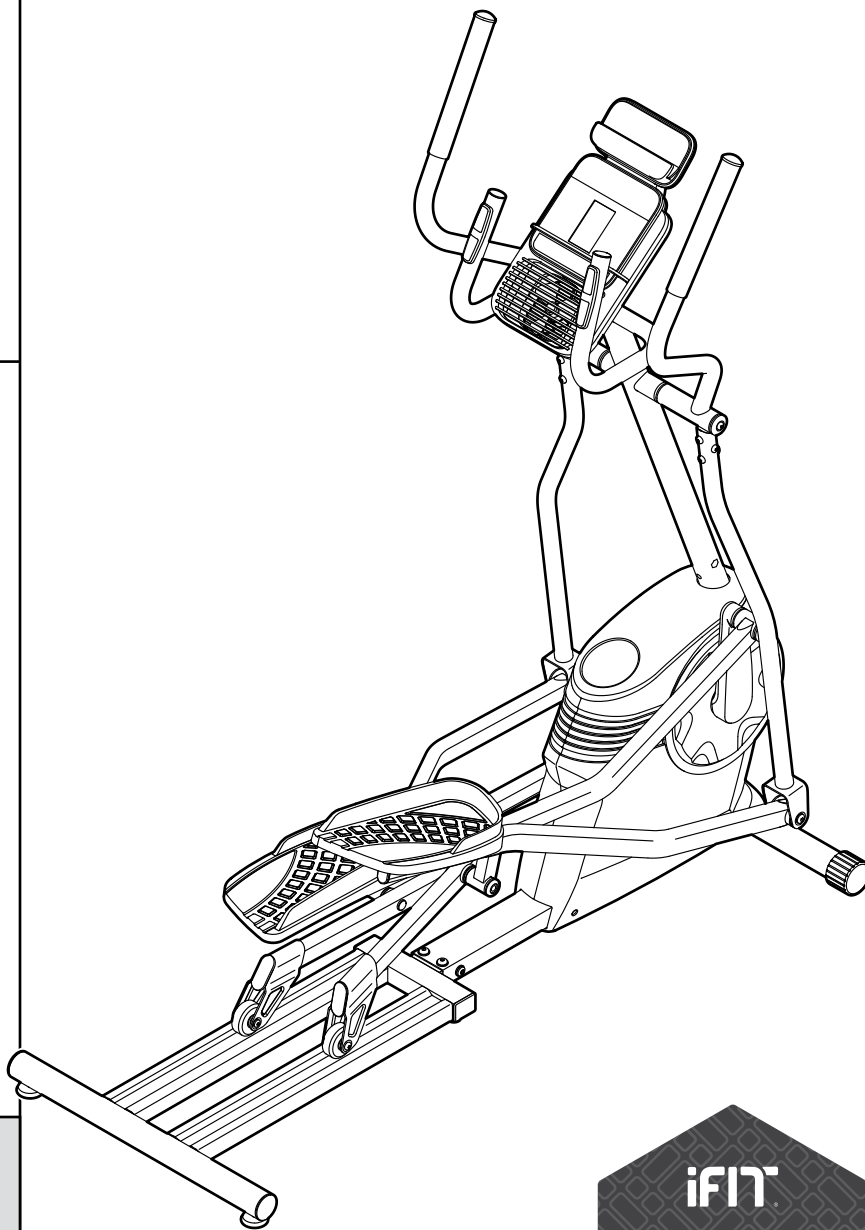
¿PREGUNTAS?

Si tiene alguna pregunta, o si faltan piezas o alguna pieza ha resultado dañada, **por favor comuníquese con el establecimiento donde compró este producto.**

⚠ PRECAUCIÓN

Antes de usar el aparato, lea cuidadosamente todas las advertencias e instrucciones de este manual. Guarde el manual para futuras referencias.

MANUAL DEL USUARIO



CONTENIDO

PRECAUCIONES IMPORTANTES	3
COLOCACIÓN DE LA CALCOMANÍA DE ADVERTENCIA	4
ANTES DE COMENZAR	5
TABLA DE IDENTIFICACIÓN DE PIEZAS	6
MONTAJE	7
CÓMO USAR EL ENTRENADOR ELÍPTICO	14
MANTENIMIENTO Y SOLUCIÓN DE PROBLEMAS	23
GUÍA DE EJERCICIOS	25
LISTA DE LAS PIEZAS	29
DIBUJO DE LAS PIEZAS	30
CÓMO ORDENAR PIEZAS DE REPUESTO	Contraportada

GOLD'S GYM es una marca registrada de Gold's Gym International, Inc. Este producto se fabrica y distribuye con licencia de Gold's Gym Merchandising, Inc. IFIT es una marca registrada de ICON Health & Fitness, Inc. App Store es una marca de Apple, Inc., registrada en los EE.UU. y otros países. Android y Google Play son marcas de Google Inc. La marca y los logotipos de BLUETOOTH® son marcas registradas de Bluetooth SIG, Inc. y se ofrecen en virtud de una licencia. IOS es una marca o marca registrada de Cisco en los EE.UU. y otros países y se ofrece en virtud de una licencia.

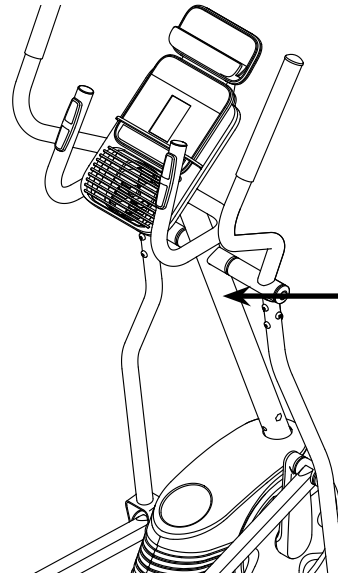
PRECAUCIONES IMPORTANTES

⚠️ ADVERTENCIA: Para reducir el riesgo de lesiones graves, lea todas las precauciones e instrucciones importantes de este manual y todas las advertencias que se observan en su entrenador elíptico antes de utilizarlo. ICON no asume ninguna responsabilidad por lesiones personales o daños a la propiedad que ocurran por el uso de este producto o a través del mismo.

1. Es responsabilidad del propietario asegurarse de que todos los usuarios del entrenador elíptico estén adecuadamente informados sobre todas las precauciones.
2. Antes de comenzar cualquier programa de ejercicios, consulte con su médico. Esto es particularmente importante para individuos mayores de 35 años o individuos con problemas de salud preexistentes.
3. Use el entrenador elíptico solamente como se describe en este manual.
4. El entrenador elíptico está diseñado únicamente para uso dentro del hogar. No use el entrenador elíptico en un entorno comercial, de alquiler ni institucional.
5. Guarde el entrenador elíptico en un lugar cerrado, lejos del polvo y la humedad. No guarde el entrenador elíptico en el garaje ni en un patio cubierto o cerca de agua.
6. Coloque el entrenador elíptico en una superficie plana, con al menos 3 pies (0,9 m) de espacio libre en la parte delantera y trasera del entrenador elíptico y 2 pies (0,6 m) de espacio libre en cada lado. Para proteger el piso o la alfombra contra cualquier daño, coloque un tapete debajo del entrenador elíptico.
7. Inspeccione y apriete correctamente todas las piezas cada vez que se use el entrenador elíptico. Reemplace inmediatamente cualquier pieza gastada.
8. Mantenga a los niños menores de 12 años y animales domésticos alejados del entrenador elíptico en todo momento.
9. El entrenador elíptico no debe ser usado por personas que pesen más de 250 lb (113 kg).
10. Use ropa adecuada mientras hace ejercicios; no use ropa suelta que pueda engancharse en el entrenador elíptico. Use siempre calzado deportivo para protegerse los pies al hacer ejercicios.
11. Sujétese a las barandas o a los brazos al subir, bajar o usar el entrenador elíptico.
12. El monitor de ritmo cardíaco no es un dispositivo médico. Existen varios factores que pueden influir en la precisión de las lecturas del ritmo cardíaco. El monitor de ritmo cardíaco está diseñado únicamente como ayuda para los ejercicios, determinando las tendencias del ritmo cardíaco en general.
13. El entrenador elíptico no tiene piñón libre; los pedales seguirán moviéndose hasta que el volante se detenga. Reduzca la velocidad de pedaleo de una forma controlada.
14. Mantenga recta la espalda al usar el entrenador elíptico; no arquee la espalda.
15. El hacer ejercicios en exceso puede causar lesiones graves o incluso la muerte. Si experimenta mareos, se queda sin aliento o siente dolor mientras hace ejercicios, deténgase inmediatamente y descanse.

COLOCACIÓN DE LA CALCOMANÍA DE ADVERTENCIA

Este dibujo muestra la ubicación de la calcomanía de advertencia. **Si falta una calcomanía o ésta es ilegible, vea la portada de este manual y solicite una nueva calcomanía de reemplazo gratuita. Péguela en el lugar indicado.** Puede ser que no se muestre la calcomanía en su tamaño real.



⚠ WARNING

- Misuse of this machine may result in serious injury.
- Read user's manual prior to use and follow all warnings and instructions.
- Do not allow children on or around machine.
- Pedals continue to spin when you stop pedaling.
- Spinning pedals can cause injury.
- Reduce pedal speed in a controlled manner.
- User weight must not exceed 250 pounds.
- Replace label if damaged, illegible, or removed.



ANTES DE COMENZAR

Gracias por seleccionar el revolucionario entrenador elíptico GOLD'S GYM® STRIDE TRAINER 450I. El entrenador elíptico STRIDE TRAINER 450I ofrece una variedad impresionante de funciones diseñadas para hacer sus entrenamientos en casa más agradables y eficaces.

Para su beneficio, lea el manual cuidadosamente antes de usar el entrenador elíptico. Si tiene preguntas después de leer este manual, vea la contraportada

de este manual. Para que le podamos asistir de modo más eficaz, tome nota del número de modelo del producto y del número de serie antes de contactarnos. El número de modelo y la ubicación de la calcomanía con el número de serie se muestran en la portada de este manual.

Antes de seguir leyendo, por favor familiarícese con las piezas que aparecen etiquetadas en el dibujo de abajo.

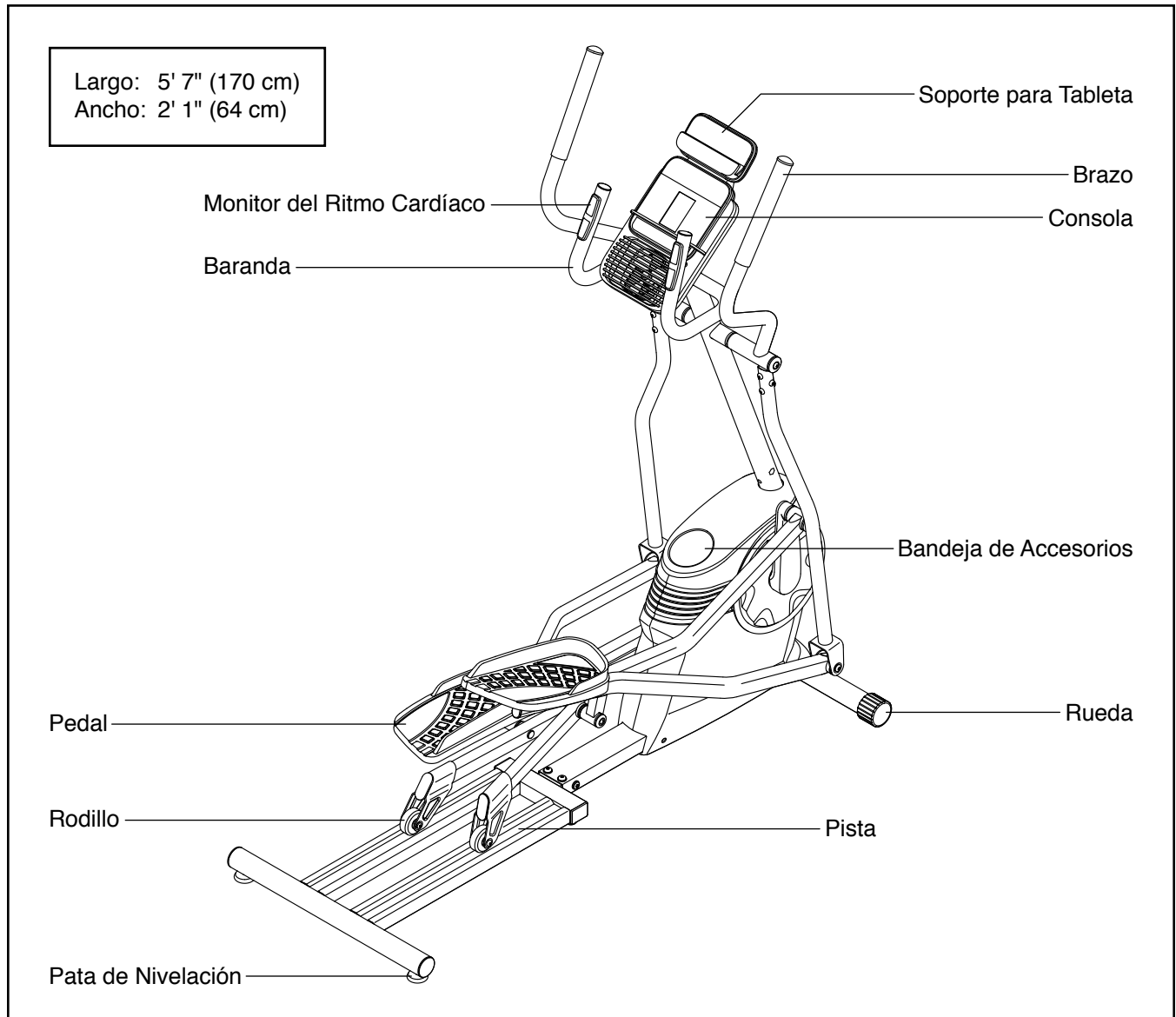
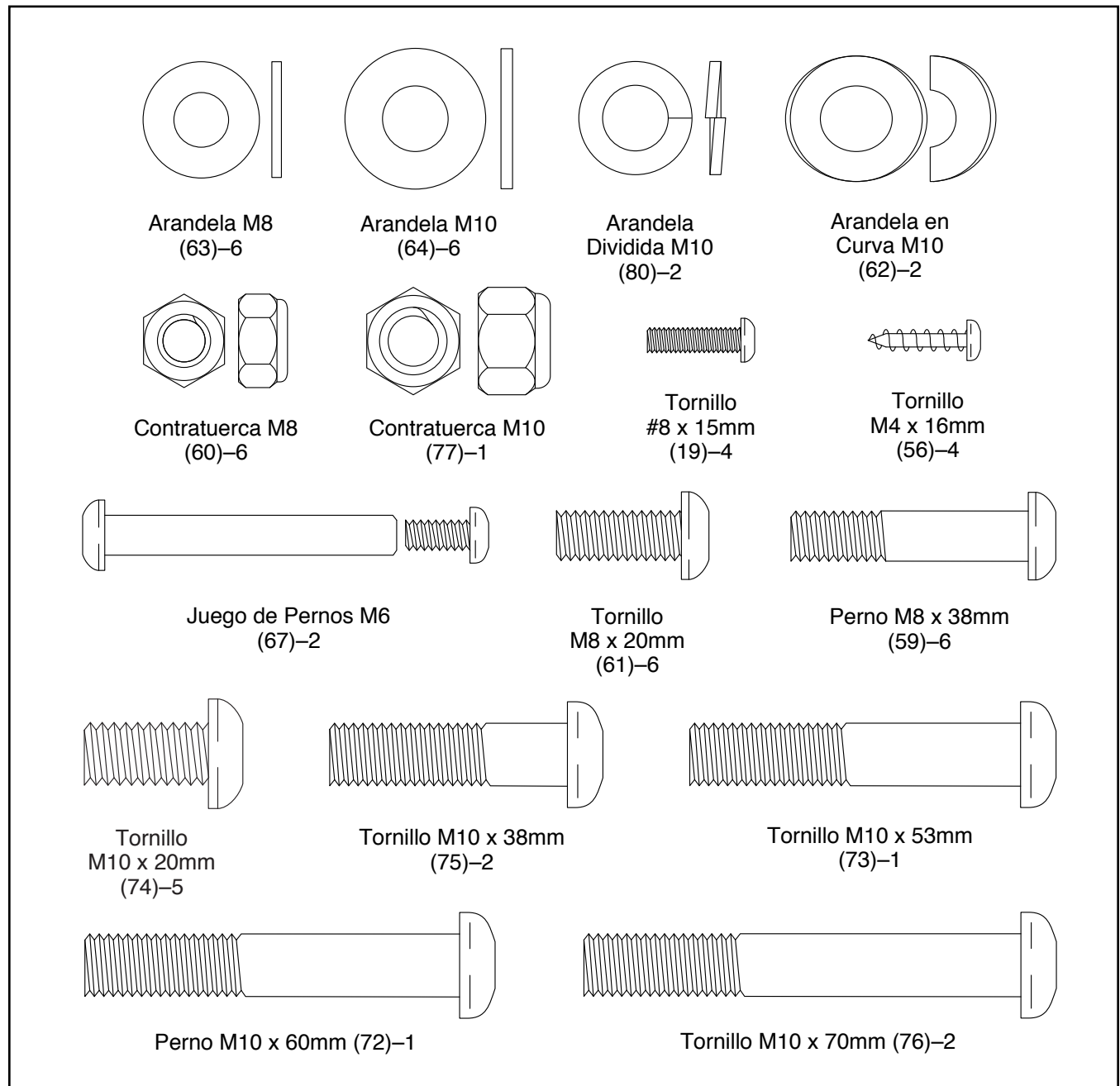
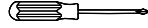


TABLA DE IDENTIFICACIÓN DE PIEZAS

Consulte los dibujos que aparecen abajo para identificar las piezas pequeñas en el montaje. El número entre paréntesis debajo de cada dibujo es el número de la pieza en la LISTA DE LAS PIEZAS hacia el final de este manual. El número que aparece después del paréntesis es la cantidad necesaria para el montaje. **Nota: Si no encuentra alguna de las piezas en la bolsa de piezas, compruebe si ha sido previamente conectada. Pueden incluirse piezas adicionales.**



MONTAJE

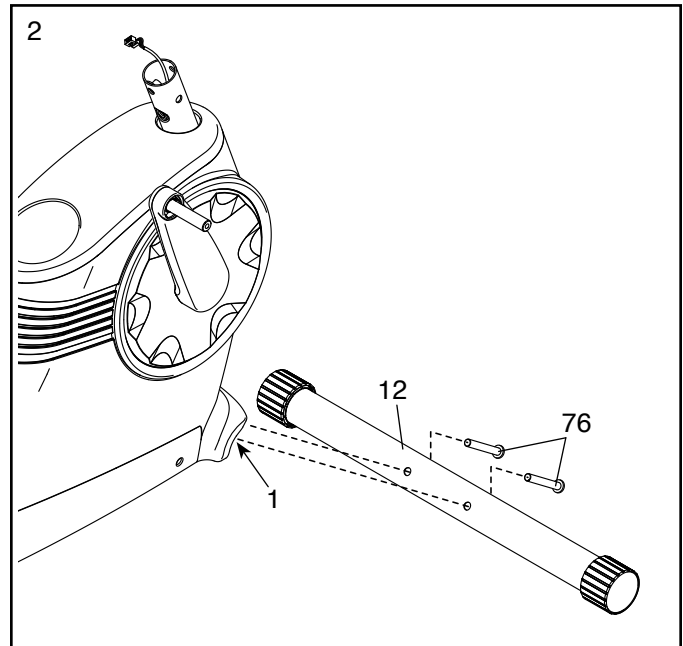
- El montaje requiere dos personas.
 - Coloque todas las piezas en un área despejada y quite los materiales de empaque. No se deshaga de los materiales de empaque hasta haber terminado todos los pasos de montaje.
 - Las partes del lado izquierdo están marcadas con "L" o "Left" y las partes del lado derecho están marcadas con "R" o "Right."
 - Para identificar las piezas pequeñas, vea la página 6.
 - Además de la(s) herramienta(s) incluida(s), para el montaje se necesitan la siguiente herramienta:
un destornillador Phillips 
- El montaje puede ser más fácil si tiene un juego de llaves. Para evitar dañar las piezas, no utilice herramientas eléctricas.

1. Para facilitar el montaje, asegúrese de que haya leído y entendido la información en la caja de arriba.

2. Con la ayuda de otra persona, coloque parte de los materiales de empaque (no mostrados) debajo de la parte delantera de la Armadura (1).

Conecte el Estabilizador Delantero (12) a la Armadura (1) con dos Tornillos M10 x 70mm (76).

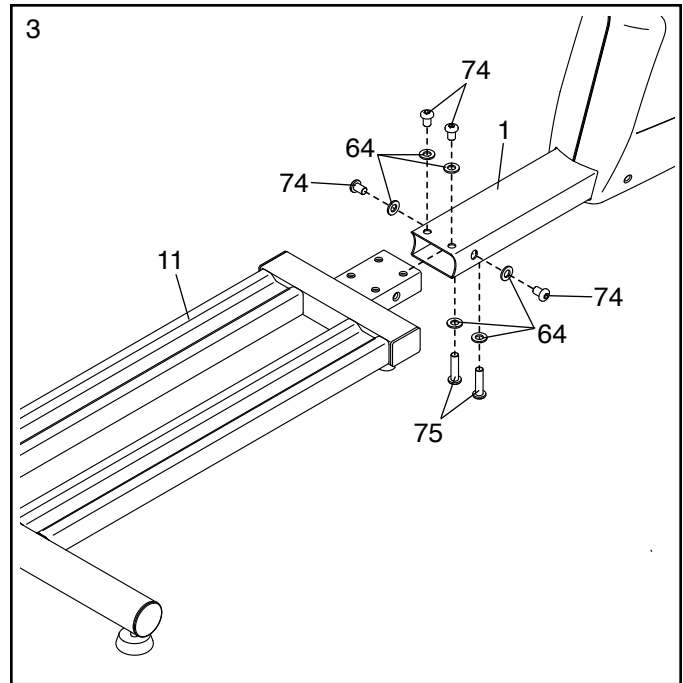
Retire los materiales de empaque de debajo de la Armadura (1).



3. Con la ayuda de otra persona, coloque parte de los materiales de empaque (no mostrados) debajo de la parte posterior de la Armadura (1).

Conecte la Pista (11) a la Armadura (1) con cuatro Tornillos M10 x 20mm (74), dos Tornillos M10 x 38mm (75) y seis Arandelas M10 (64) como se muestra; **apriete parcialmente los seis Tornillos y, a continuación, apriételes completamente.**

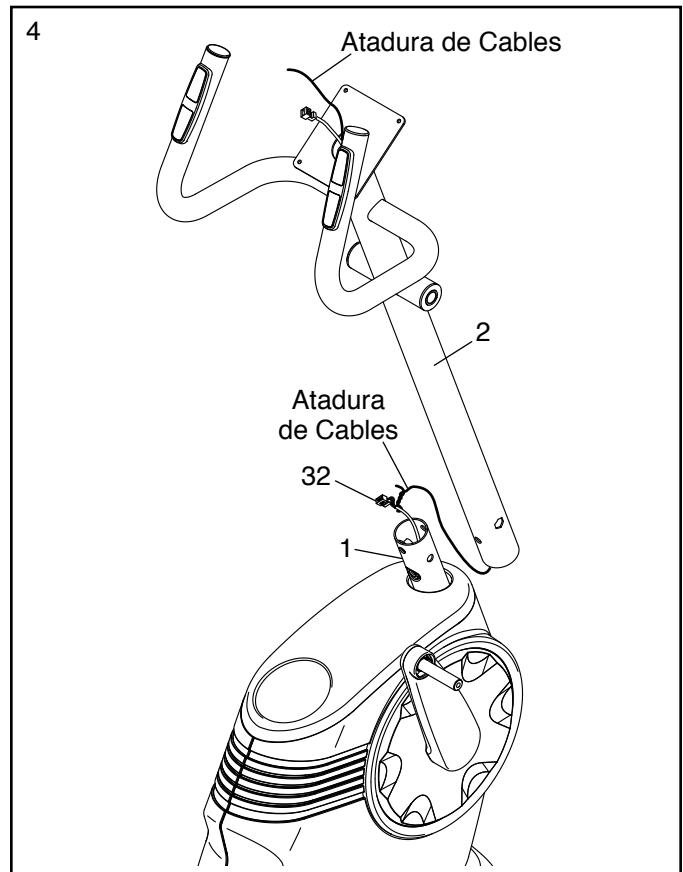
Retire los materiales de empaque de debajo de la Armadura (1).



4. Haga que otra persona sostenga el Montante Vertical (2) cerca de la Armadura (1).

Localice la atadura de cables en el Montante Vertical (2). Ate el extremo inferior de la atadura de cables al Cable Principal (32). A continuación, tire del extremo superior de la atadura de cables hasta que el Cable Principal pase a través del Montante Vertical.

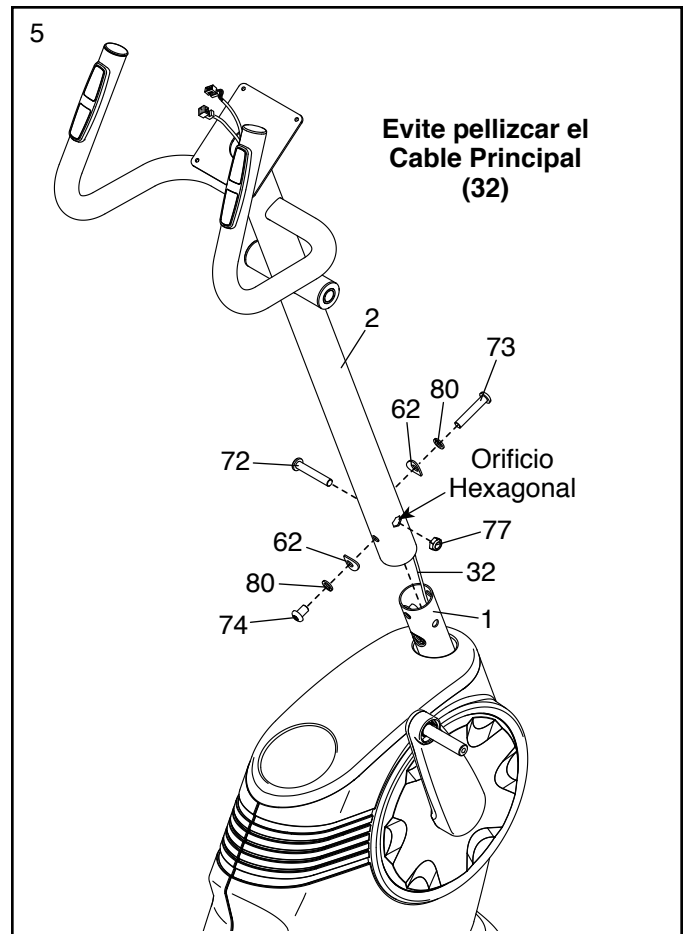
Clave: Sujete el Cable Principal (32) al Montante Vertical (2) con la atadura de cables para evitar que caiga dentro del Montante Vertical.



5. **Clave: Evite pellizcar el Cable Principal (32).** Deslice el Montante Vertical (2) por la Armadura (1).

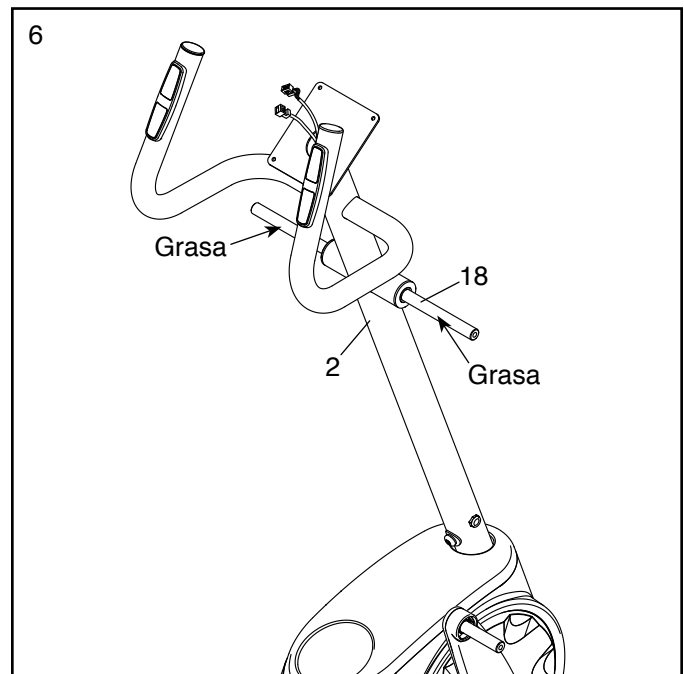
Conecte el Montante Vertical (2) con un Tornillo M10 x 53mm (73), un Tornillo M10 x 20mm (74), dos Arandelas Divididas M10 (80) y dos Arandelas en Curva M10 (62) como se muestra; **no apriete aún completamente los Tornillos.**

Termine de conectar el Montante Vertical (2) con un Perno M10 x 60mm (72) y una Contratuercas M10 (77); **no apriete aún completamente los Pernos. Asegúrese de que la Contratuercas esté en el orificio hexagonal.**



6. Inserte el Eje del Montante Vertical (18) en el Montante Vertical (2) y céntralo.

Utilizando una bolsa de plástico para no mancharse los dedos, aplique un poco de la grasa suministrada a ambos extremos del Eje del Montante Vertical (18).

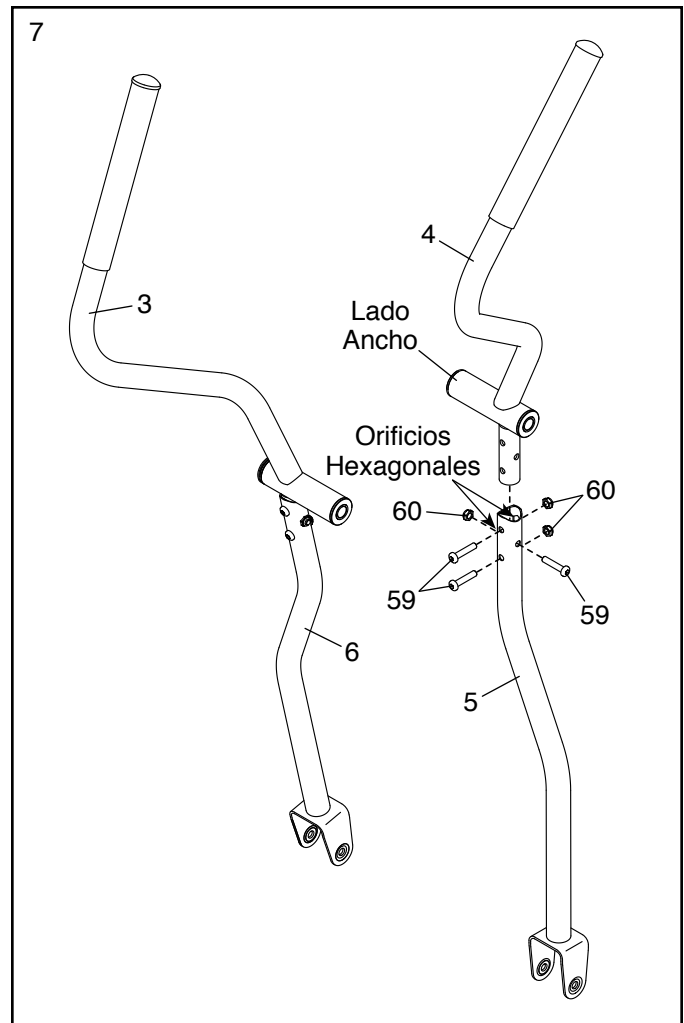


7. Identifique el Brazo Derecho (4) y la Pata Derecha (5) y oriéntelos como se muestra.

Inserte el Brazo Derecho (4) en la Pata Derecha (5).

Conecte el Brazo Derecho (4) con tres Pernos M8 x 38mm (59) y tres Contratuercas M8 (60); asegúrese de que las Contratuercas se encuentren en los orificios hexagonales. No apriete aún completamente los Pernos.

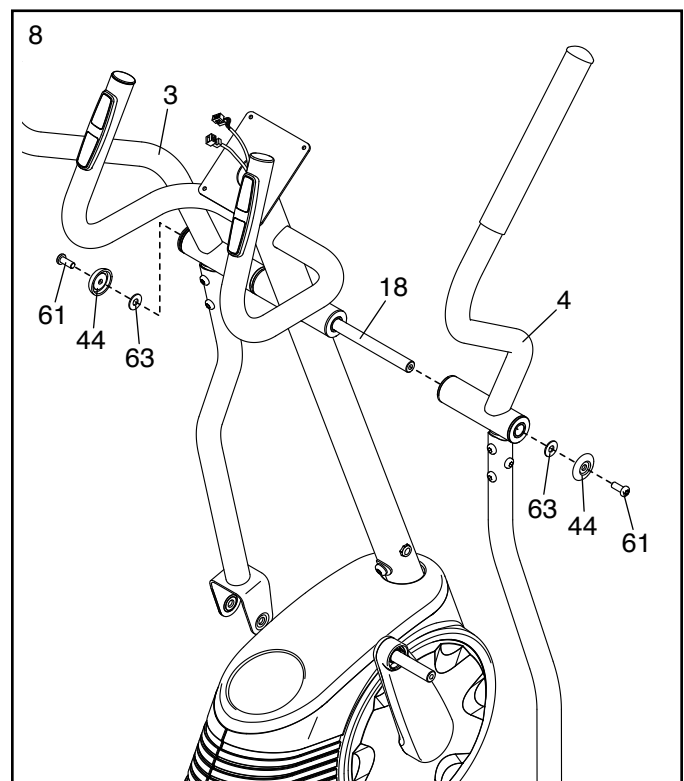
Conecte el Brazo Izquierdo (3) a la Pata Izquierda (6) de la misma manera.



8. Deslice el Brazo Derecho (4) sobre el lado derecho del Eje del Montante Vertical (18).

Deslice el Brazo Izquierdo (3) sobre el lado izquierdo del Eje del Montante Vertical (18).

Apriete un Tornillo M8 x 20mm (61) con una Cubierta del Eje (44) y una Arandela M8 (63) en cada extremo del Eje del Montante Vertical (18) a la vez.

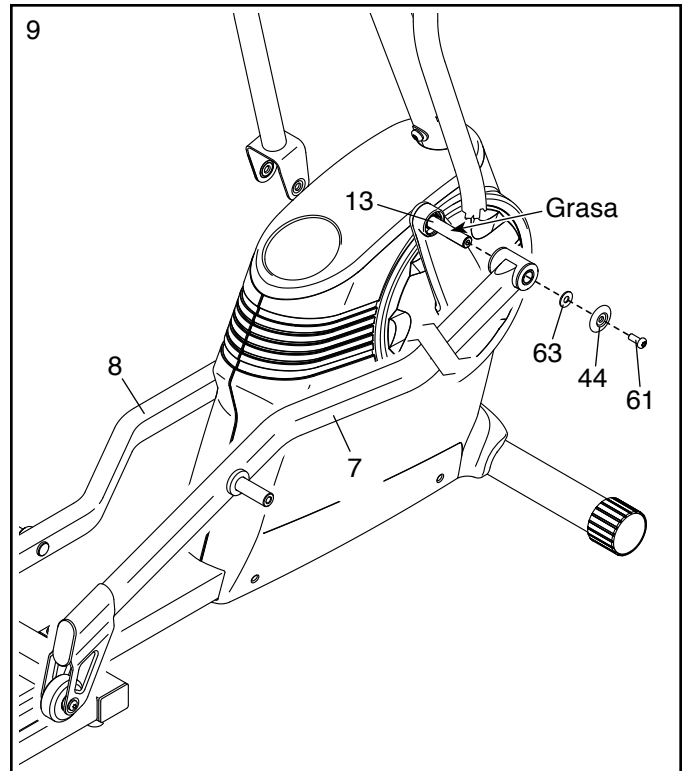


9. Aplique grasa al Brazo de la Manivela (13) derecho.

Identifique el Brazo del Rodillo Derecho (7) y oriéntelo como se muestra.

Conecte el Brazo del Rodillo Derecho (7) al Brazo de la Manivela (13) derecho con un Tornillo M8 x 20mm (61), una Cubierta del Eje (44) y una Arandela M8 (63).

Conecte el Brazo de Rodillo Izquierdo (8) de la misma manera.

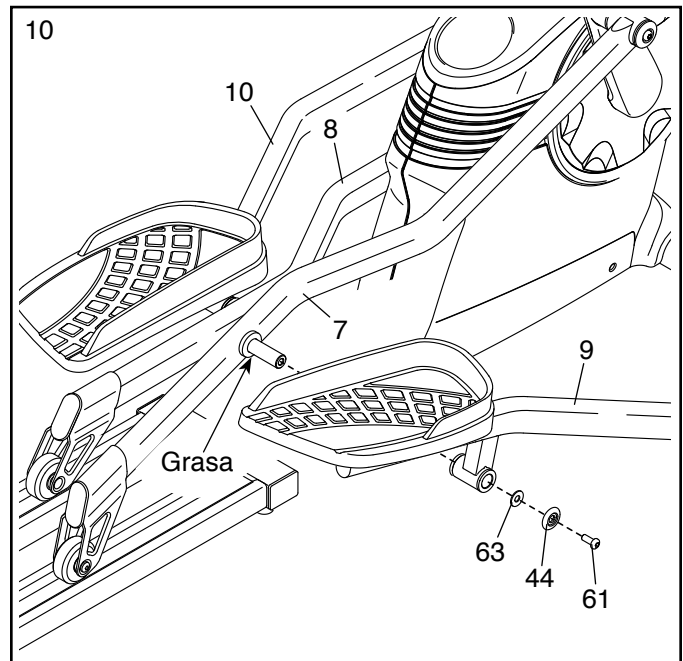


10. Aplique grasa al eje del Brazo del Rodillo Derecho (7).

A continuación, identifique el Brazo del Pedal Derecho (9), oriéntelo como se muestra y deslícelo por el Brazo del Rodillo Derecho (7).

Conecte el Brazo del Pedal Derecho (9) con un Tornillo M8 x 20mm (61), una Cubierta del Eje (44) y una Arandela M8 (63).

Conecte el Brazo del Pedal Izquierdo (10) al Brazo de Rodillo Izquierdo (8) de la misma manera.



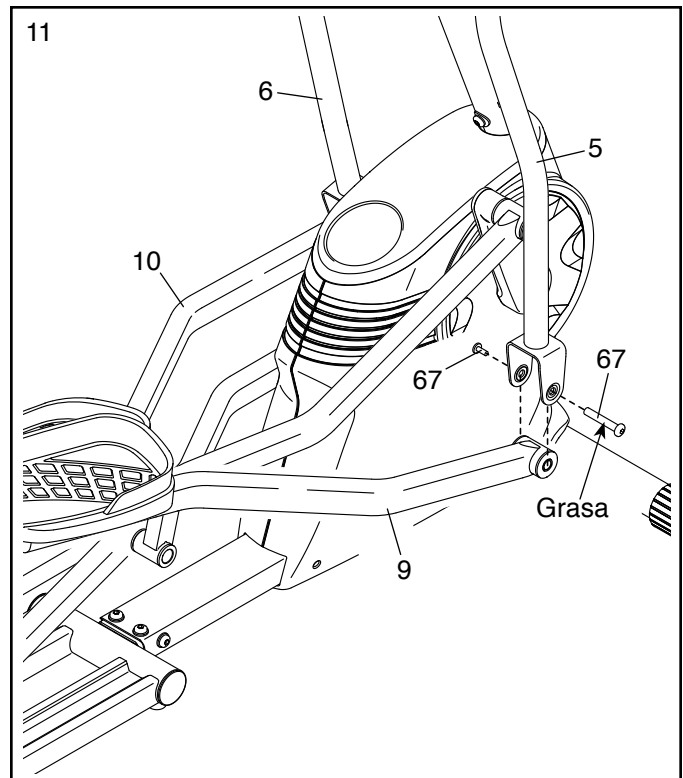
11. Aplique grasa a un Juego de Pernos M6 (67).

Conecte el Brazo del Pedal Derecho (9) a la Pata Derecha (5) con el Juego de Pernos M6 (67).

Conecte el Brazo del Pedal Izquierdo (10) a la Pata Izquierda (6) de la misma manera.

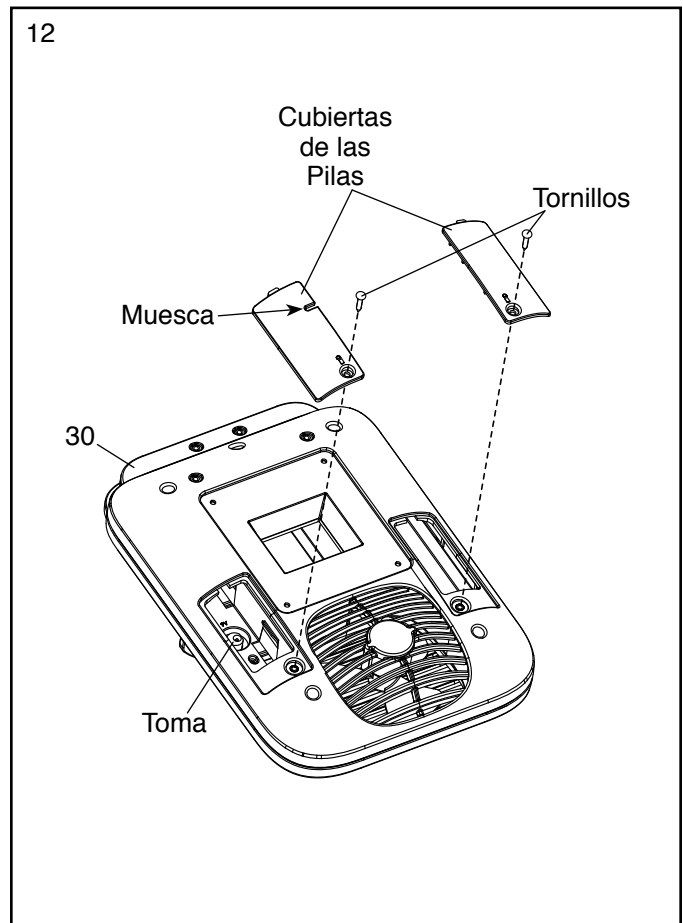
Vea el paso 5. Apriete el Tornillo M10 x 53mm (73), el Tornillo M10 x 20mm (74) y el Perno M10 x 60mm (72).

Vea el paso 7. Apriete los Pernos M8 x 38mm (59).

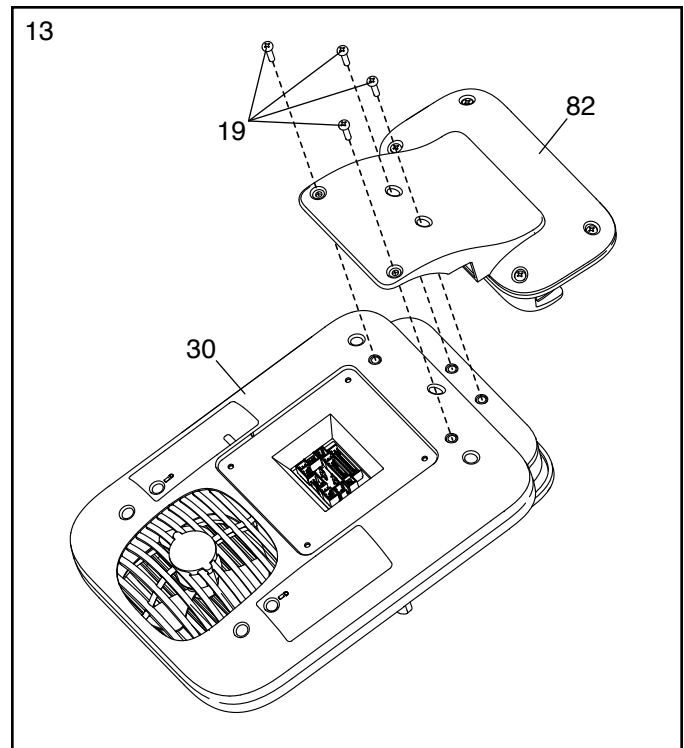


12. La Consola (30) puede usar cuatro pilas D (no incluidas); se recomienda utilizar pilas alcalinas. No combine pilas usadas y nuevas, ni alcalinas, estándar y recargables juntas. **IMPORTANTE: Si la Consola ha sido expuesta a bajas temperaturas, deje que alcance la temperatura ambiente antes de insertar las pilas. De lo contrario, podría dañar las pantallas de la consola u otros componentes electrónicos.** Retire los tornillos y las cubiertas de las pilas, inserte pilas en los compartimentos para pilas y, a continuación, coloque de nuevo las cubiertas de las pilas. **Asegúrese de orientar las pilas como se muestra en los diagramas del interior de los compartimentos para pilas.**

Para comprar un adaptador de corriente opcional, llame al número de teléfono que aparece en la portada de este manual. Para evitar daños en la consola, utilice únicamente un adaptador de corriente homologado y suministrado por el fabricante. Enchufe un extremo del adaptador de corriente a la toma situada dentro del compartimento para pilas indicado y encamine el adaptador de corriente por la ranura de la cubierta de las pilas. A continuación, conecte el otro extremo a un tomacorriente instalado de acuerdo con todos los códigos y reglamentos locales.



13. Conecte el Soporte para Tableta (82) a la parte posterior de la Consola (30) con cuatro Tornillos #8 x 15mm (19).



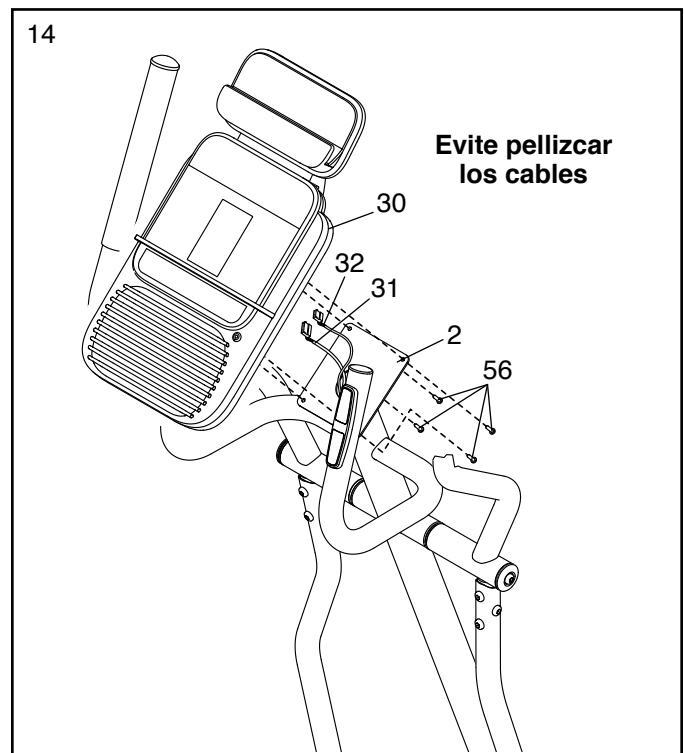
14. Desate y descarte la atadura de cables del Cable Principal (32).

Mientras otra persona sostiene la Consola (30) cerca del Montante Vertical (2), enchufe el Cable Principal (32) y el Alambre de Pulso (31) a las tomas de la Consola.

Los conectores de los Cables (31, 32) deberían insertarse fácilmente en las tomas y encajar en su lugar. Si un conector no se inserta fácilmente en una toma, voltéelo e inténtelo de nuevo. Si no conecta los conectores adecuadamente, la consola puede dañarse cuando utilice el entrenador elíptico.

Inserte el exceso de cable dentro del Montante Vertical (2).

Clave: Evite pellizcar los cables. Conecte la Consola (30) al Montante Vertical (2) con cuatro Tornillos M4 x 16mm (56).

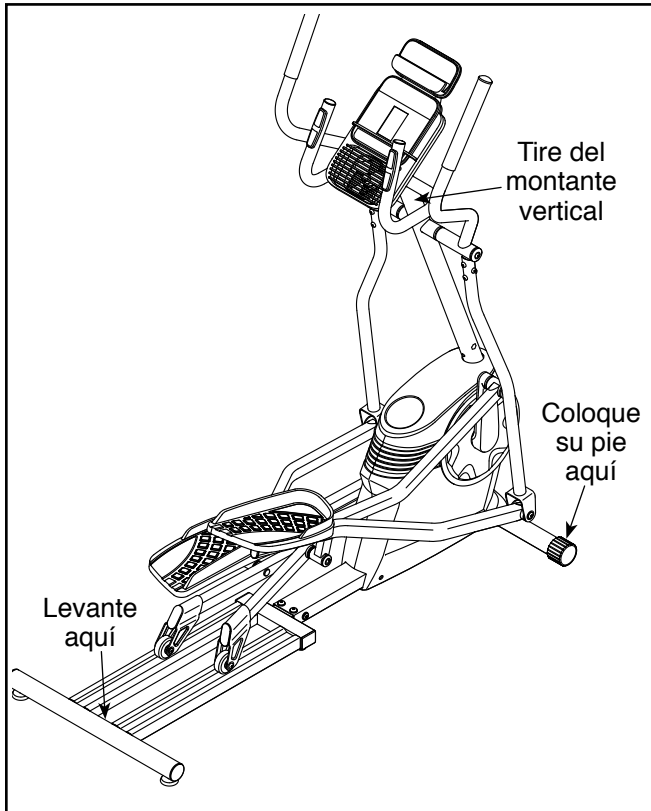


15. **Asegúrese de que todas las piezas estén apropiadamente apretadas antes de utilizar el entrenador elíptico.** Nota: Pueden incluirse componentes adicionales. Coloque un tapete debajo del entrenador elíptico para proteger el piso.

CÓMO USAR EL ENTRENADOR ELÍPTICO

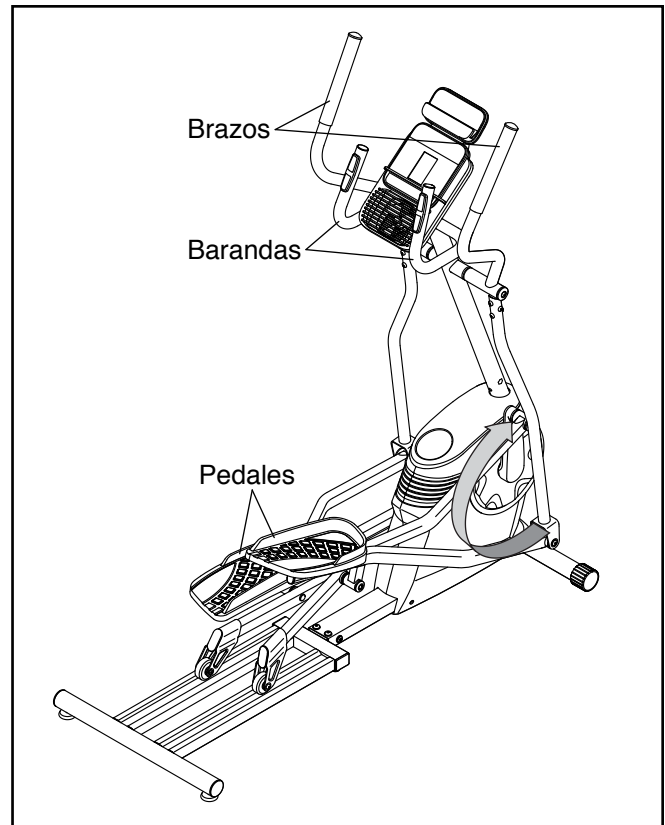
CÓMO MOVER EL ENTRENADOR ELÍPTICO

Debido al tamaño y peso del entrenador elíptico, se requieren dos personas para moverlo. Párese frente al entrenador elíptico, sostenga el montante vertical y coloque un pie contra una de las ruedas. Tire del montante vertical y haga que otra persona levante la pista hasta que el entrenador elíptico ruede sobre las ruedas. Con cuidado, mueva el entrenador elíptico a la ubicación deseada y luego bájelo hasta el piso.



CÓMO HACER EJERCICIOS EN EL ENTRENADOR ELÍPTICO

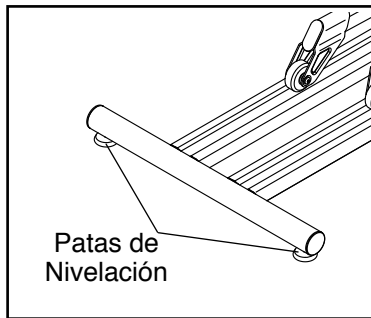
Para subir al entrenador elíptico, sujétese a las barandas o los brazos y párese sobre el pedal que está en la posición más baja. Luego coloque el otro pie en el otro pedal. Presione los pedales hasta que éstos empiecen a moverse de manera continua. **Nota: Los pedales pueden girar en ambos sentidos. Se recomienda que gire los pedales en el sentido indicado por la flecha; sin embargo, para variar, puede girar los pedales en sentido contrario.**



Para bajarse del entrenador elíptico, espere hasta que los pedales se detengan por completo. **Nota: El entrenador elíptico no tiene piñón libre; los pedales seguirán moviéndose hasta que el volante se detenga.** Cuando se hayan detenido los pedales, quite primero el pie del pedal que esté más alto. A continuación, quite el pie del pedal que esté más bajo.

CÓMO NIVELAR EL ENTRENADOR ELÍPTICO

Si el entrenador elíptico se mece un poco durante el uso, gire una o ambas patas de nivelación debajo de la parte posterior de la armadura hasta eliminar el movimiento.

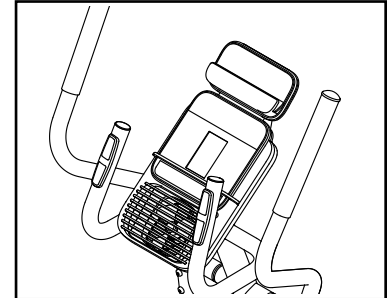


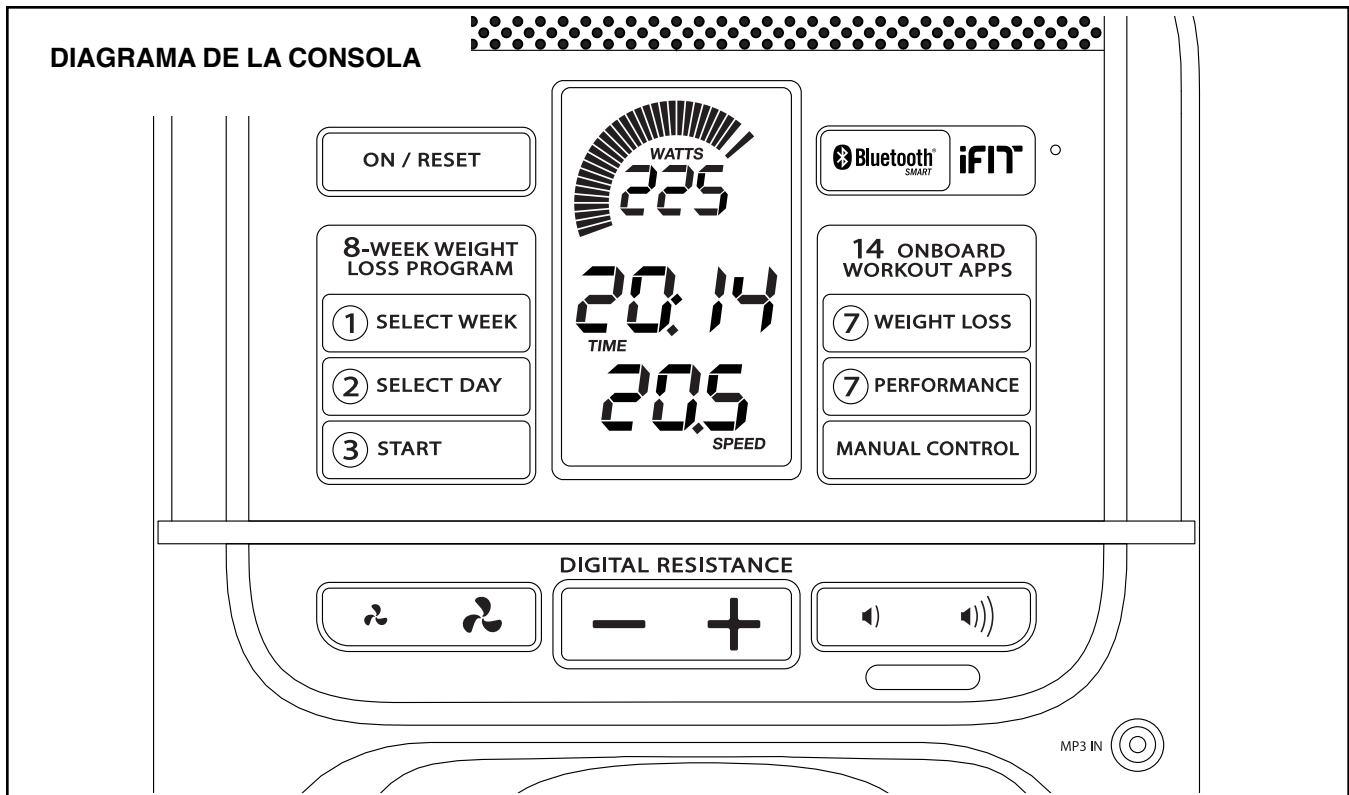
CÓMO USAR EL SOPORTE PARA TABLETA

IMPORTANTE: El soporte para tableta se ha diseñado para su uso con la mayoría de las tabletas de tamaño completo y smartphones. No coloque ningún otro dispositivo electrónico u objeto en el soporte para tableta.

Para insertar una tableta o smartphone en el soporte para tableta, coloque el borde inferior de la tableta o el smartphone en la bandeja.

Asegúrese de que la tableta o el smartphone estén firmemente sujetos al soporte para tableta. Realice las mismas operaciones en orden inverso para retirar la tableta o el smartphone del soporte para tableta.





CARACTERÍSTICAS DE LA CONSOLA

La consola avanzada ofrece una serie de funciones diseñadas para hacer sus entrenamientos más efectivos y agradables.

Cuando use la función manual de la consola, podrá ajustar la resistencia de los pedales con solo tocar un botón. Mientras hace ejercicios, la consola proveerá información continua de los ejercicios. Usted puede incluso medir su ritmo cardíaco usando el monitor de ritmo cardíaco del mango o el monitor de ritmo cardíaco compatible. **Vea la página 21 para obtener más información sobre la compra de un monitor opcional de ritmo cardíaco para el pecho.**

También puede conectar su dispositivo inteligente a la consola y utilizar una app iFit® para registrar y controlar su información de entrenamiento.

Pierda esos kilos de más con el programa progresivo de pérdida de peso de 8 semanas. Cada entrenamiento del programa controla la resistencia de los pedales a medida que lo guía a través de un eficaz entrenamiento.

La consola también ofrece una selección de entrenamientos predefinidos. Cada entrenamiento predefinido cambia automáticamente la resistencia de los pedales y le avisa cuando debe mantener una velocidad objetivo a medida que lo guía en un entrenamiento efectivo.

También puede conectar su reproductor de MP3 o de CD al sistema de sonido de la consola y escuchar su música favorita o sus audiolibros mientras hace ejercicios.

Para utilizar la función manual, vea la página 17. **Para utilizar un entrenamiento de pérdida de peso de 8 semanas,** vea la página 19. **Para utilizar un entrenamiento predefinido,** vea la página 20.

Para usar el sistema de sonido, vea la página 21. **Para conectar su dispositivo inteligente a la consola,** vea la página 21. **Para conectar su monitor de ritmo cardíaco a la consola,** vea la página 22. **Para utilizar la función de ajustes,** vea la página 22.

Nota: Antes de usar la consola, asegúrese de que las pilas estén instaladas (vea el paso de montaje 12 en la página 12). Retire cualquier lámina de plástico que pueda quedar sobre la pantalla.

CÓMO USAR LA FUNCIÓN MANUAL

1. Encienda la consola.

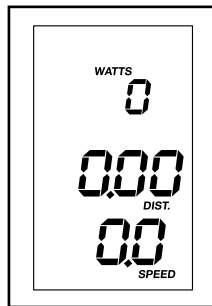
Pulse cualquier botón o comience a pedalear para encender la consola.

Al encender la consola, la pantalla se enciende, suena un tono y la consola está lista para su uso.

2. Seleccione la función manual.

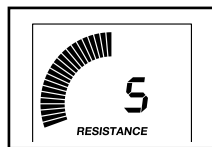
Al encender la consola, la función manual se seleccionará automáticamente.

Si ha seleccionado un entrenamiento, reseleccione la función manual pulsando el botón Manual Control (control manual).



3. Comience a pedalear y cambie la resistencia de los pedales según desee.

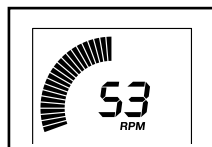
A medida que pedalea, cambie el nivel de resistencia de los pedales pulsando los botones de aumento y disminución Digital Resistance (resistencia digital).



Nota: Tras pulsar los botones, pasará cierto tiempo antes de que los pedales alcancen el nivel de resistencia seleccionado.

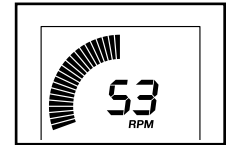
4. Siga su progreso en las pantallas.

Velocímetro: Esta pantalla proporcionará una representación visual de su velocidad de pedaleo. Al incrementar o reducir su velocidad de pedaleo, aparecen o desaparecen barras del velocímetro.



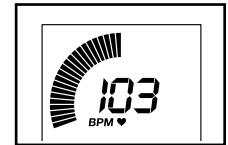
Nota: Durante un entrenamiento predefinido, esta pantalla mostrará una zona de velocidad objetivo para cada segmento del entrenamiento.

Pantalla superior: Esta pantalla muestra su velocidad de pedaleo en revoluciones por minuto (RPM) y su potencia generada en vatios. La pantalla cambia cada pocos segundos.



Esta pantalla muestra también el nivel de resistencia de los pedales durante algunos segundos cada vez que cambia el nivel de resistencia.

Esta pantalla también muestra su ritmo cardíaco (BPM) al utilizar el monitor de ritmo cardíaco del mango o un monitor de ritmo cardíaco compatible (vea el paso 5).



Pantalla central: Esta pantalla muestra la distancia (Dist.) que ha pedaleado en millas o kilómetros y el tiempo transcurrido. La pantalla cambia cada pocos segundos.



Nota: Durante un entrenamiento predefinido, la pantalla mostrará el tiempo de entrenamiento restante, en lugar del tiempo transcurrido.

Pantalla inferior: Esta pantalla muestra su velocidad de pedaleo en millas por hora o kilómetros por hora y el número aproximado de calorías (Cals.) quemadas. La pantalla cambia cada pocos segundos.



Cambie el volumen de la consola pulsando los botones de aumento y disminución de volumen.



Para poner en pausa la consola, deje de pedalear. Cuando la consola está en pausa, las pantallas se ponen en pausa. Para continuar su entrenamiento, simplemente reanude el pedaleo.

Para restablecer las pantallas a cero, pulse el botón On/Reset (activar/restablecer).

Nota: La consola puede mostrar la velocidad y la distancia de pedaleo en millas o kilómetros. Para cambiar la unidad de medida, vea LA FUNCIÓN DE AJUSTES en la página 22.

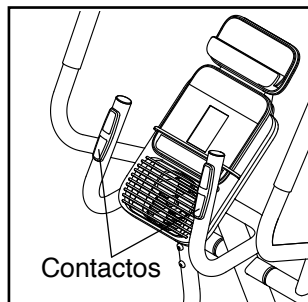
5. Si lo desea, mida su ritmo cardíaco.

Usted puede medir su ritmo cardíaco usando el monitor de ritmo cardíaco del mango o el monitor de ritmo cardíaco compatible. Para obtener más información sobre la compra de un monitor opcional de ritmo cardíaco para el pecho, vea la página 21.

La consola es compatible con todos los monitores de ritmo cardíaco que utilicen BLUETOOTH® Smart. Para conectar su monitor de ritmo cardíaco a la consola, vea la página 22.

Nota: Si usa ambos monitores de ritmo cardíaco al mismo tiempo, el monitor de ritmo cardíaco BLUETOOTH Smart tiene prioridad.

Si hay láminas de plástico sobre los contactos metálicos del monitor de ritmo cardíaco del mango, retire los plásticos. Además, asegúrese de que sus manos estén limpias. Para medir su ritmo cardíaco, sostenga el monitor de ritmo cardíaco del mango con las palmas apoyadas sobre los contactos. **Evite mover las manos o agarrar los contactos con demasiada fuerza.**



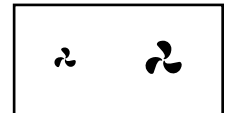
Cuando se detecte su pulso, se mostrará su ritmo cardíaco en la pantalla superior. **Para lograr una lectura de su ritmo cardíaco lo más precisa posible, sujete los contactos durante al menos 15 segundos.**

Si no se muestra su ritmo cardíaco, asegúrese de que sus manos estén colocadas de la forma descrita. Tenga cuidado para no mover demasiado las manos ni agarrar los contactos con demasiada fuerza. Para un rendimiento óptimo, limpie los contactos con un paño suave; **jamás utilice alcohol, materiales abrasivos ni productos químicos para limpiar los contactos.**

6. Encienda el ventilador si lo desea.

El ventilador cuenta con varios ajustes de velocidad.

Pulse repetidamente los botones de aumento y disminución del ventilador para seleccionar una velocidad de ventilador o para desactivar el ventilador.



Nota: Si los pedales no se mueven durante unos 30 segundos, el ventilador se apaga automáticamente.

7. Cuando usted termina de hacer ejercicios, la consola se apaga automáticamente.

Si los pedales no se mueven durante varios segundos, se emite una serie de tonos y la consola se pone en pausa, al igual que las pantallas.

Si los pedales no se mueven durante varios minutos, la consola se apaga y las pantallas se restablecen.

CÓMO USAR EL ENTRENAMIENTO DE 8 SEMANAS PARA PERDER PESO

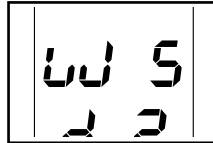
1. Encienda la consola.

Pulse cualquier botón o comience a pedalear para encender la consola.

Al encender la consola, la pantalla se enciende, suena un tono y la consola está lista para su uso.

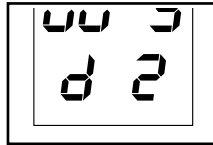
2. Seleccione la semana deseada del programa.

Para seleccionar la semana deseada del programa, pulse el botón Select Week (seleccionar semana) repetidamente hasta que aparezca en la pantalla el número de semana deseado.



3. Seleccione el día deseado del programa.

Existen entrenamientos de tres días para cada semana del programa. Para seleccionar el día deseado del programa, pulse el botón Select Day (seleccionar día) repetidamente hasta que aparezca en la pantalla inferior el número del día deseado. La duración del entrenamiento aparecerá en la pantalla central.



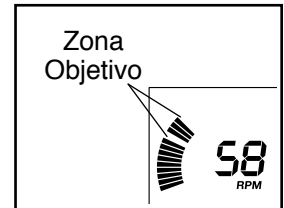
4. Comience el entrenamiento.

Pulse el botón Start (inicio) y comience a pedalear para iniciar el entrenamiento.

Cada entrenamiento está dividido en segmentos de un minuto. Cada segmento viene programado con un nivel de resistencia y una velocidad objetivo. Nota: Varios segmentos consecutivos pueden tener programado el mismo nivel de resistencia y/o la misma velocidad objetivo.

Al final de cada segmento del entrenamiento, se emite una serie de tonos. El nivel de resistencia del siguiente segmento aparecerá en la pantalla superior durante algunos segundos para advertirle. A continuación, el nivel de resistencia de los pedales cambiará.

El velocímetro muestra dos barras parpadeantes que representan la zona de velocidad objetivo del segmento; la zona de velocidad objetivo incluye un rango de velocidades que difiere en pocas RPM de la velocidad objetivo del segmento. Las barras fijas representan su velocidad de pedaleo real.



Mientras hace ejercicios, mantenga su velocidad de pedaleo dentro de la zona de velocidad objetivo del segmento actual aumentando o disminuyendo su velocidad de pedaleo o aumentando o disminuyendo la resistencia de los pedales.

IMPORTANTE: La velocidad objetivo solo tiene como fin proporcionar motivación. Asegúrese de pedalear a una velocidad y un nivel de resistencia que le resulten cómodos a usted.

Si el nivel de resistencia para el segmento actual es demasiado alto o bajo, usted puede modificar manualmente la configuración pulsando los botones Digital Resistance (resistencia digital). **IMPORTANTE: Al finalizar el segmento actual del entrenamiento, los pedales se ajustarán automáticamente al nivel de resistencia programado para el siguiente segmento.**

Si deja de pedalear durante varios segundos, se emite una serie de tonos y el entrenamiento cambia al modo de pausa.

Para reanudar el entrenamiento, simplemente reanude el pedaleo. El entrenamiento continúa hasta que finalice el último segmento del entrenamiento.

5. Siga su progreso en las pantallas.

Vea el paso 4 en la página 17.

6. Si lo desea, mida su ritmo cardíaco.

Vea el paso 5 en la página 18.

7. Encienda el ventilador si lo desea.

Vea el paso 6 en la página 18.

8. Cuando usted termina de hacer ejercicios, la consola se apaga automáticamente.

Vea el paso 7 en la página 18.

CÓMO UTILIZAR UN ENTRENAMIENTO PREDEFINIDO

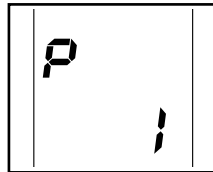
1. Encienda la consola.

Pulse cualquier botón o comience a pedalear para encender la consola.

Al encender la consola, la pantalla se enciende, suena un tono y la consola está lista para su uso.

2. Seleccione un entrenamiento predefinido.

Para seleccionar un entrenamiento predefinido, pulse el botón Weight Loss (pérdida de peso) o Performance (rendimiento) repetidamente hasta que el entrenamiento deseado aparezca en la pantalla.



3. Comience el entrenamiento.

Comience a pedalear para iniciar el entrenamiento.

Cada entrenamiento está dividido en segmentos de un minuto. Cada segmento viene programado con un nivel de resistencia y una velocidad objetivo. Nota: Varios segmentos consecutivos pueden tener programado el mismo nivel de resistencia y/o la misma velocidad objetivo.

Al final de cada segmento del entrenamiento, se emite una serie de tonos. El nivel de resistencia del siguiente segmento aparecerá en la pantalla superior durante algunos segundos para advertirle. A continuación, el nivel de resistencia de los pedales cambiará.

El velocímetro muestra dos barras parpadeantes que representan la zona de velocidad objetivo del segmento; la zona de velocidad objetivo incluye un rango de velocidades que difiere en pocas RPM de la velocidad objetivo del segmento. Las barras fijas representan su velocidad de pedaleo real.



Mientras hace ejercicios, mantenga su velocidad de pedaleo dentro de la zona objetivo del segmento actual aumentando o disminuyendo su velocidad de pedaleo o aumentando o disminuyendo la resistencia de los pedales.

IMPORTANTE: La velocidad objetivo solo tiene como fin proporcionar motivación. Asegúrese de pedalear a una velocidad y un nivel de resistencia que le resulten cómodos a usted.

Si el nivel de resistencia para el segmento actual es demasiado alto o bajo, usted puede modificar manualmente la configuración pulsando los botones Digital Resistance (resistencia digital). **IMPORTANTE: Al finalizar el segmento actual del entrenamiento, los pedales se ajustarán automáticamente al nivel de resistencia programado para el siguiente segmento.**

Si deja de pedalear durante varios segundos, se emite una serie de tonos y el entrenamiento cambia al modo de pausa.

Para reanudar el entrenamiento, simplemente reanude el pedaleo. El entrenamiento continúa hasta que finalice el último segmento del entrenamiento.

4. Siga su progreso en las pantallas.

Vea el paso 4 en la página 17.

5. Si lo desea, mida su ritmo cardíaco.

Vea el paso 5 en la página 18.

6. Encienda el ventilador si lo desea.

Vea el paso 6 en la página 18.

7. Cuando usted termina de hacer ejercicios, la consola se apaga automáticamente.

Vea el paso 7 en la página 18.

CÓMO USAR EL SISTEMA DE SONIDO

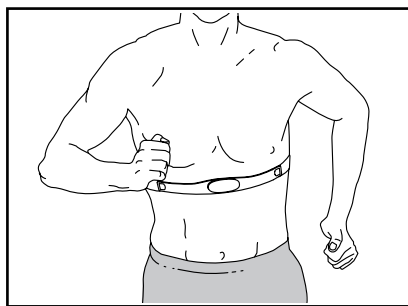
Para reproducir música o audiolibros a través del sistema de sonido de la consola, mientras hace ejercicios, enchufe un cable de audio con ambos extremos machos de 3,5 mm (no incluido), en la toma de la consola y en una toma de su reproductor MP3, reproductor de CD u otro reproductor personal de audio; **asegúrese de que el cable de audio esté bien conectado. Nota: Para comprar un cable de audio, vea la tienda de electrónica de su localidad.**

A continuación, pulse el botón de reproducción de su reproductor personal de audio. Ajuste el volumen utilizando los botones de aumento y disminución el volumen de la consola o el control correspondiente de su reproductor personal de audio.



MONITOR OPCIONAL DE RITMO CARDÍACO PARA EL PECHO

Independientemente de que sus objetivos sean quemar grasa o fortalecer su sistema cardiovascular, la clave para lograr los mejores resultados es mantener el ritmo cardíaco adecuado durante sus entrenamientos. El monitor opcional de ritmo cardíaco para el pecho le permitirá vigilar continuamente su ritmo cardíaco mientras hace ejercicios, ayudándole a alcanzar sus metas personales de estado físico. **Para comprar un monitor de ritmo cardíaco para el pecho, por favor vea la portada de este manual.**



Nota: La consola es compatible con todos los monitores de ritmo cardíaco que utilicen BLUETOOTH Smart.

CÓMO CONECTAR SU DISPOSITIVO INTELIGENTE A LA CONSOLA

La consola admite la conexión mediante BLUETOOTH a dispositivos inteligentes a través de la aplicación iFit, así como a monitores de ritmo cardíaco. Nota: No se admiten otras conexiones mediante BLUETOOTH.

1. Descargue e instale la app iFit en su dispositivo inteligente.

En su dispositivo inteligente iOS® o Android™, abra la App StoreSM o la tienda Google Play™, busque la aplicación iFit y, a continuación, instale la app en su dispositivo inteligente. **Asegúrese de que la opción BLUETOOTH está activada en su dispositivo inteligente.**

A continuación, abra la app iFit y siga las instrucciones para configurar una cuenta de iFit y personalizar sus ajustes.

2. Conecte su dispositivo inteligente a la consola.

Siga las instrucciones de la app iFit para conectar su dispositivo inteligente a la consola.

Una vez establecida una conexión, el LED de la consola parpadea con el color azul. Pulse el botón Bluetooth Smart de la consola para confirmar la conexión; el LED de la consola cambia al color azul continuo.

3. Registre y controle su información de entrenamiento.

Siga las instrucciones de la app iFit para registrar y controlar su información de entrenamiento.

4. Desconecte su dispositivo inteligente de la consola si lo desea.

Para desconectar su dispositivo inteligente de la consola, pulse y mantenga pulsado el botón Bluetooth Smart de la consola durante 5 segundos; el LED de la consola permanece encendido mientras se mantiene pulsado el botón y se apaga al liberar el botón.

Nota: Todas las conexiones de BLUETOOTH entre la consola y otros dispositivos (incluidos los dispositivos inteligentes, monitores de ritmo cardíaco, etc.) se desconectan.

CÓMO CONECTAR SU MONITOR DE RITMO CARDÍACO A LA CONSOLA

La consola es compatible con todos los monitores de ritmo cardíaco que utilicen BLUETOOTH Smart.

Para conectar su monitor de ritmo cardíaco BLUETOOTH Smart a la consola, pulse el botón Bluetooth Smart de la consola. Una vez establecida una conexión, el LED de la consola parpadea con el color rojo dos veces.

Nota: Si hay más de un monitor de ritmo cardíaco compatible cerca de la consola, esta se conecta al monitor de ritmo cardíaco que presente la señal más fuerte.

Para desconectar su monitor de ritmo cardíaco de la consola, pulse y mantenga pulsado el botón Bluetooth Smart de la consola durante 5 segundos; el LED de la consola permanece encendido mientras se mantiene pulsado el botón y se apaga al liberar el botón.

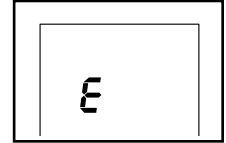
Nota: Todas las conexiones de BLUETOOTH entre la consola y otros dispositivos (incluidos los dispositivos inteligentes, monitores de ritmo cardíaco, etc.) se desconectan.

LA FUNCIÓN DE AJUSTES

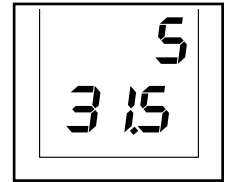
La consola presenta una función de ajustes que le permite seleccionar una unidad de medida para la consola y ver información de uso de la consola.

Para seleccionar la función de ajustes, pulse y mantenga pulsado el botón On/Reset (activar/restablecer) hasta que la información de la función de ajustes aparezca en la pantalla.

La consola puede mostrar la velocidad y la distancia de pedaleo en millas o kilómetros. La pantalla superior muestra la unidad de medida seleccionada. Se muestra la letra "E" para indicar que se seleccionaron las millas inglesas como unidad o una "M" para los kilómetros. Para cambiar la unidad de medida, pulse repetidamente el botón Performance (rendimiento).



Nota: Después de cambiar las pilas, puede ser necesario seleccionar nuevamente la unidad de medida.



Pulse repetidamente el botón Weight Loss (pérdida de peso) para ver la distancia y el tiempo totales. En la pantalla central se muestra el tiempo total (en horas) que se ha utilizado la consola desde la compra del entrenador elíptico. La pantalla inferior muestra la distancia total (en millas o kilómetros) que se pedaleó con el entrenador elíptico.

Para salir de la función de ajustes, pulse dos veces el botón On/Reset.

MANTENIMIENTO Y SOLUCIÓN DE PROBLEMAS

MANTENIMIENTO

Es importante un mantenimiento regular para un rendimiento óptimo y para reducir el desgaste. Inspeccione y apriete correctamente todas las piezas cada vez que se use el entrenador elíptico. Reemplace inmediatamente cualquier pieza gastada.

Para limpiar el entrenador elíptico, use un paño húmedo y una pequeña cantidad de jabón suave. **IMPORTANTE: Para evitar daños a la consola, mantenga los líquidos lejos de ésta y evite que la consola permanezca bajo la luz solar directa.**

SOLUCIÓN DE PROBLEMAS DE LA CONSOLA

La mayoría de los problemas de consola se deben a la existencia de poca carga en las pilas. Para cambiar las pilas, vea el paso de montaje 12 en la página 12.

Si la consola no muestra su ritmo cardíaco al utilizar el monitor de ritmo cardíaco del mango, vea el paso 5 en la página 18.

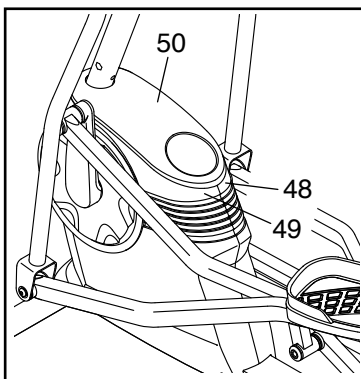
CÓMO ENGRASAR LOS RODILLOS

Vea el DIBUJO DE LAS PIEZAS que se encuentra cerca del final de este manual. Si los Rodillos (16) chirrían al moverse en la Pista (11), aplique a una toallita de papel una pequeña cantidad de la grasa PTFE suministrada. A continuación, aplique una capa delgada de grasa uniformemente a lo largo de la Pista por las que se mueven los Rodillos. A continuación, elimine el exceso de grasa.

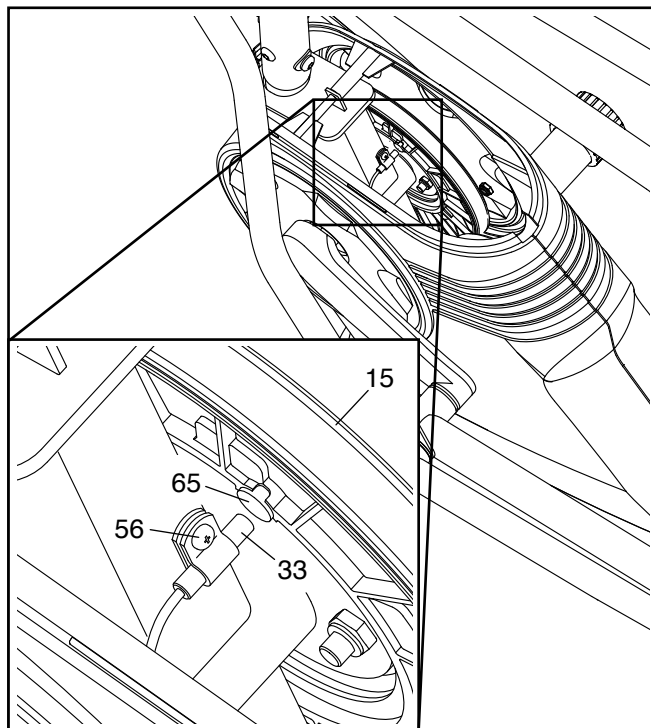
CÓMO AJUSTAR EL INTERRUPTOR DE LENGÜETA

Si la consola no muestra una información correcta, debe ajustar el interruptor de lengüeta.

Para ajustar el interruptor de lengüeta, use primero un destornillador estándar y apalanque con cuidado la Bandeja de Accesorios (50) hacia arriba para separarla de los Protectores Derecho e Izquierdo (48, 49).



A continuación, busque el Interruptor de Lengüeta (33). Gire la Polea (15) hasta que un Imán (65) se alinee con el Interruptor de Lengüeta.



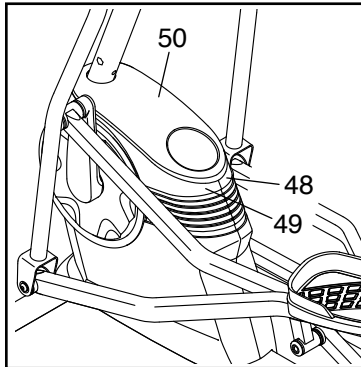
Afloje el Tornillo M4 x 16mm (56) indicado, pero sin retirarlo. Deslice el Interruptor de Lengüeta (33) para acercarlo o alejarlo levemente del Imán (65) y reapriete el Tornillo. A continuación, balancee la Polea (15) hacia delante y hacia atrás solo lo suficiente como para que el Imán pase repetidamente frente al Interruptor de Lengüeta.

Repita estas acciones hasta que la consola indique una información correcta. Cuando el interruptor de lengüeta esté ajustado correctamente, reconecte la charola de accesorios.

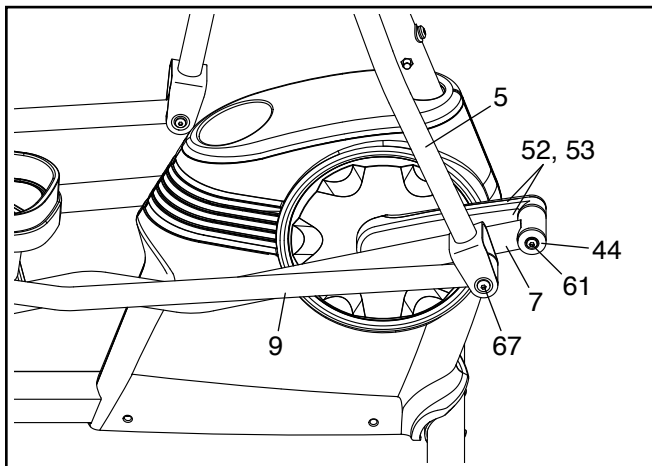
CÓMO AJUSTAR LA CORREA DE MANEJO

Si los pedales resbalan mientras pedalea, incluso cuando la resistencia está configurada al nivel máximo, puede que la correa de manejo necesite ser ajustada.

Para ajustar la correa de manejo, use primero un destornillador estándar y apalanque con cuidado la Bandeja de Accesorios (50) hacia arriba para separarla de los Protectores Derecho e Izquierdo (48, 49).



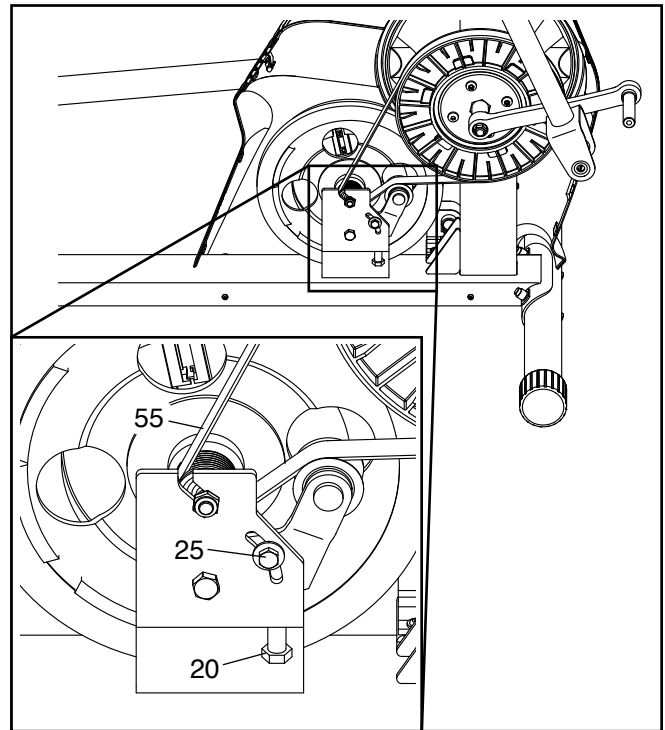
A continuación, retire el Juego de Pernos M6 (67) de la Pata Derecha (5) y el Brazo del Pedal Derecho (9). Después, aparte con suavidad el Brazo del Pedal Derecho.



A continuación, retire el Tornillo M8 x 20mm (61), la Cubierta del Eje (44) y la Arandela M8 (no mostrada) del Brazo de Rodillo Derecho (7) y el Brazo de la Manivela derecho (no mostrado). Aparte con suavidad el Brazo de Rodillo Derecho. A continuación, con ayuda de un destornillador estándar, retire con suavidad las Cubiertas de la Manivela Interna y Externa (52, 53) del Brazo de la Manivela derecho.

Vea el DIBUJO DE LAS PIEZAS A en la página 30. Retire el Tornillo M4 x 25mm (68) y los Tornillos M4 x 19mm (86) de los Protectores Derecho e Izquierdo (48, 49); **asegúrese de anotar la ubicación de todos los Tornillos**. A continuación, retire con suavidad el Protector Derecho.

Luego, busque y afloje el Tornillo M6 x 20mm (25). Apriete el Tornillo M10 x 50mm (20) hasta que la Correa de Manejo (55) quede tensa. A continuación, reapriete el Tornillo M6 x 20mm.



Conecte de nuevo el protector derecho, las cubiertas de la manivela interna y externa, el brazo del rodillo derecho, el brazo del pedal derecho y la bandeja de accesorios.

GUÍA DE EJERCICIOS

⚠ PRECAUCIÓN: Antes de iniciar éste o cualquier programa de ejercicios consulte con su médico. Esto es especialmente importante para personas de edades superiores a 35 años, o para aquellos que hayan presentado problemas de salud.

El sensor de pulso no es un dispositivo médico. Varios factores pueden afectar la precisión de las lecturas del ritmo cardíaco. El sensor de pulso está previsto sólo como ayuda para los ejercicios, determinando las tendencias generales de su ritmo cardíaco.

Estas indicaciones le ayudarán a planificar su programa de ejercicios. Para información detallada sobre los ejercicios consiga un libro acreditado o consulte con su médico. Recuerde que una nutrición y un descanso adecuados son esenciales para obtener resultados satisfactorios.

INTENSIDAD DE LOS EJERCICIOS

Lo mismo si su objetivo es quemar grasa que si lo es fortalecer su sistema cardiovascular, la clave para alcanzar los resultados es hacer ejercicios con la intensidad adecuada. Usted puede basarse en su ritmo cardíaco para encontrar el nivel de intensidad adecuado. El esquema que se presenta más abajo muestra los ritmos cardíacos recomendados para quemar grasa y hacer ejercicios aeróbicos.

165	155	145	140	130	125	115	❤
145	138	130	125	118	110	103	❤
125	120	115	110	105	95	90	❤
<hr/>							
20	30	40	50	60	70	80	

Para encontrar el nivel de intensidad adecuado, busque su edad en la parte inferior del esquema (las edades se redondean al múltiplo de 10 más cercano). Los tres números que se listan encima de su edad definen su “zona de entrenamiento.” El número más pequeño es el ritmo cardíaco cuando se quema grasa, el número intermedio es el ritmo cardíaco cuando se quema la máxima cantidad de grasa y el número más grande es el ritmo cardíaco cuando se realizan ejercicios aeróbicos.

Quemar Grasa—Para quemar grasa eficientemente, debe hacer ejercicios a un nivel de intensidad bajo durante un periodo de tiempo mantenido. Durante los primeros minutos de ejercicio su cuerpo utiliza las calorías de los carbohidratos para obtener energía. Sólo tras los primeros minutos de ejercicio su cuerpo comienza a utilizar las calorías de grasa almacenada para obtener energía. Si su objetivo es quemar grasa, ajuste la intensidad de sus ejercicios hasta que el ritmo cardíaco esté próximo al número más bajo de su zona de entrenamiento. Para quemar la máxima cantidad de grasa, realice los ejercicios con su ritmo cardíaco cerca del número intermedio de su zona de entrenamiento.

Ejercicios Aeróbicos—Si su objetivo es fortalecer su sistema cardiovascular, debe realizar ejercicios aeróbicos, una actividad que requiere grandes cantidades de oxígeno durante periodos de tiempo prolongados. Para realizar ejercicios aeróbicos ajuste la intensidad de sus ejercicios hasta que su ritmo cardíaco esté próximo al número más alto de su zona de entrenamiento.

GUÍAS DE ENTRENAMIENTO

Calentamiento—Comience estirando y ejercitando ligeramente los músculos entre 5 y 10 minutos. El calentamiento aumenta su temperatura corporal, su frecuencia cardíaca y su circulación, preparándole para los ejercicios.

Ejercicio en la Zona de Entrenamiento—Realice ejercicios durante 20 a 30 minutos con su ritmo cardíaco en su zona de entrenamiento. (Durante las primeras semanas de su programa de ejercicios no mantenga su ritmo cardíaco en su zona de entrenamiento durante más de 20 minutos.) Respire regularmente y profundamente mientras hace ejercicios; nunca contenga la respiración.

Relajación—Termine con estiramientos entre 5 y 10 minutos. El estiramiento aumenta la flexibilidad de sus músculos y le ayuda a evitar problemas posteriores al ejercicio.

FRECUENCIA DE EJERCICIOS

Para mantener o mejorar su forma física, complete tres sesiones de entrenamiento cada semana, con al menos un día de descanso entre sesiones. Tras algunos meses de ejercicio regular, puede completar hasta cinco sesiones de entrenamiento cada semana si lo desea. Recuerde, la clave para el éxito es hacer de los ejercicios una parte regular y agradable de su vida diaria.

ESTIRAMIENTOS RECOMENDADOS

La forma correcta de realizar algunos estiramientos básicos se muestra en el dibujo de la derecha. Muévase lentamente cuando se estire—nunca se mesa.

1. Estiramiento Tocando la Punta de los Pies

Párese flexionando ligeramente sus rodillas y flexione el tronco lentamente hacia delante. Deje que su espalda y sus hombros se relajen a medida que se dobla lo más que pueda hacia la punta de los pies. Cuente hasta 15 y relájese. Repita 3 veces. Estiramientos: Parte posterior del muslo, parte posterior de las rodillas y espalda.

2. Estiramiento de la Parte Posterior del Muslo

Siéntese con una pierna extendida. Dirija la planta del otro pie hacia usted y apóyela contra la parte interna del muslo de su pierna extendida. Flexione el tronco hacia delante lo más que pueda tratando de tocar la punta de los pies. Cuente hasta 15 y relájese. Repita 3 veces para cada pierna. Estiramientos: Parte posterior del muslo, región lumbar e ingle.

3. Estiramiento de los Pantorillas/Tendón de Aquiles

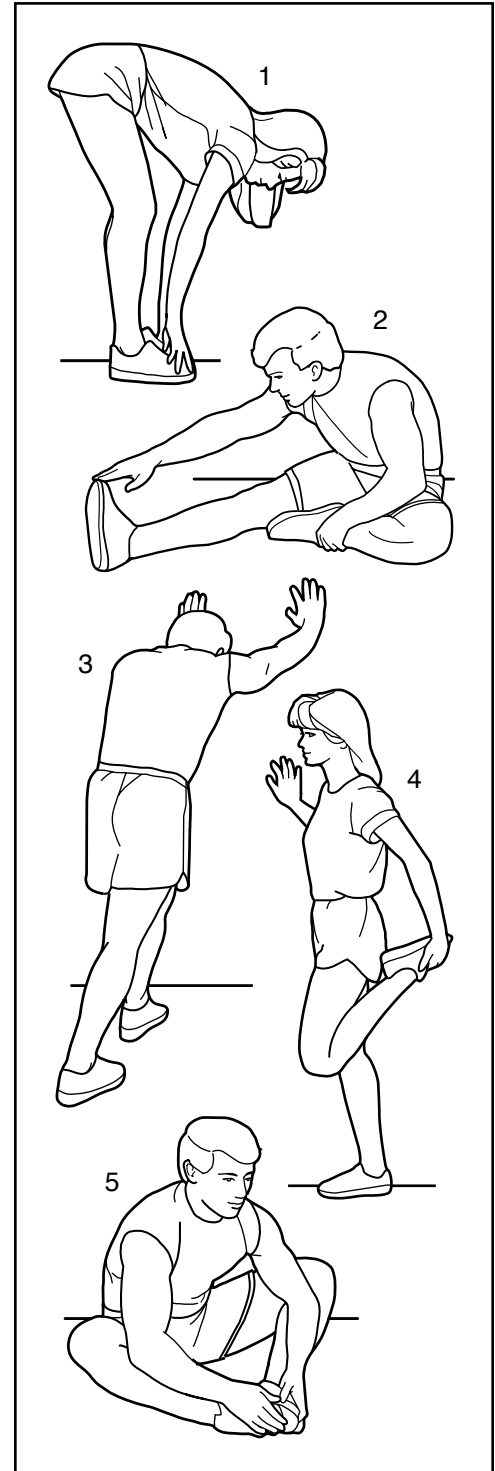
Con una pierna delante y otra detrás, flexione el cuerpo hacia delante y apoye sus manos sobre una pared. Mantenga derecha la pierna que queda detrás y el pie de dicha pierna apoyado completamente en el piso. Flexione la pierna que queda delante y mueva sus caderas hacia la pared. Cuente hasta 15 y relájese. Repita 3 veces para cada pierna. Para estirar más los tendones de Aquiles, flexione también la pierna que queda detrás. Estiramientos: Pantorillas, tendones de Aquiles y tobillos.

4. Estiramiento de los Cuadriiceps

Con una mano apoyada sobre la pared, para mantener el equilibrio, flexione el cuerpo hacia atrás y agarre un pie con su otra mano. Lleve su talón lo más cerca posible de sus glúteos. Cuente hasta 15 y relájese. Repita 3 veces para cada pierna. Estiramientos: Cuadriiceps y músculos de la cadera.

5. Estiramiento de la Parte Interna del Muslo

Sentado con las plantas de los pies unidas y las rodillas hacia afuera. Tire de sus pies lo más que pueda hacia el área de su ingle. Cuente hasta 15 y relájese. Repita 3 veces. Estiramientos: Cuadriiceps y músculos de la cadera.



NOTAS

NOTAS

LISTA DE LAS PIEZAS

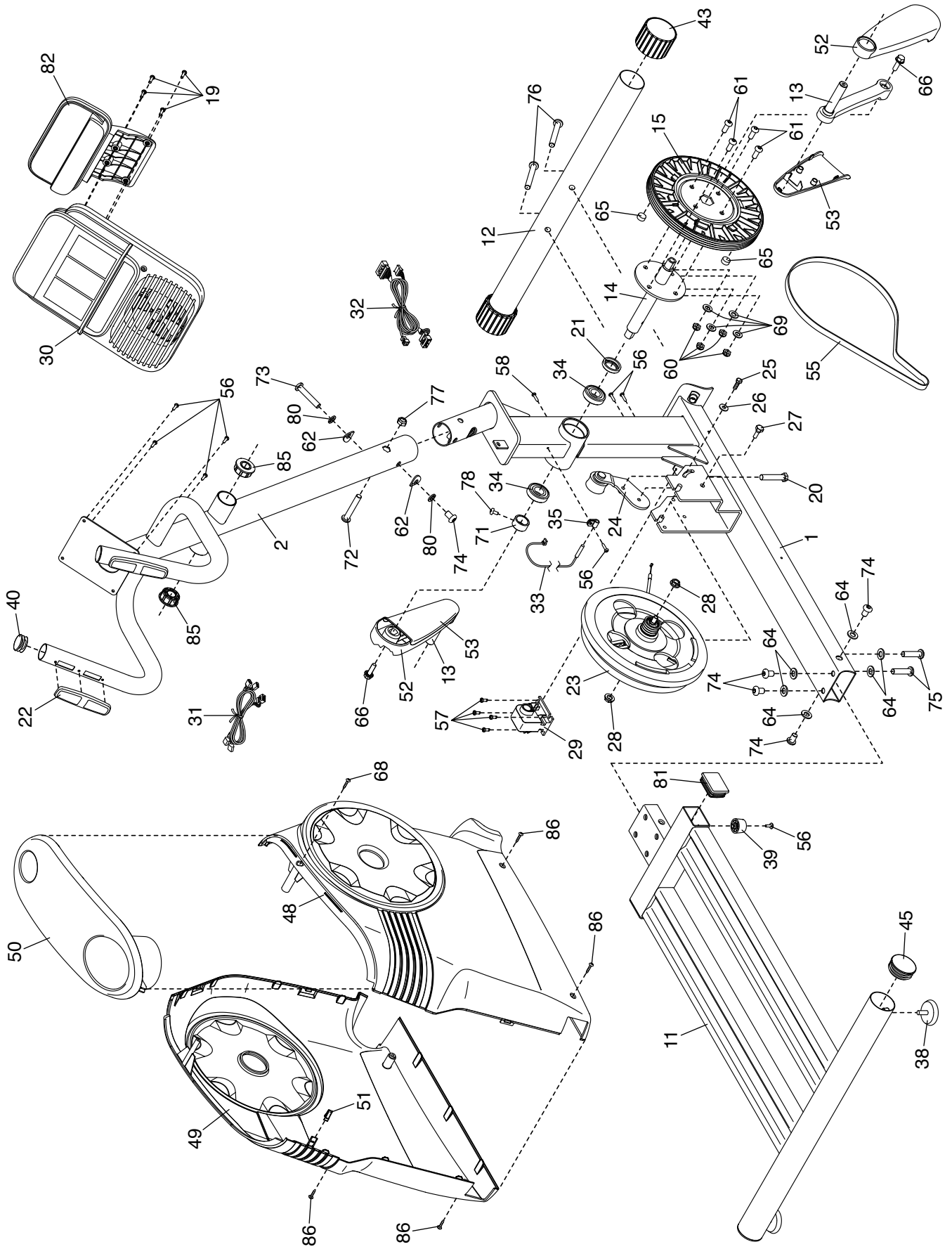
Nº de Modelo GGEL63915.0 R0815A

Nº	Ctd.	Descripción	Nº	Ctd.	Descripción
1	1	Armadura	46	1	Pedal Derecho
2	1	Montante Vertical	47	1	Pedal Izquierdo
3	1	Brazo Izquierdo	48	1	Protector Derecho
4	1	Brazo Derecho	49	1	Protector Izquierdo
5	1	Pata Derecha	50	1	Bandeja de Accesorios
6	1	Pata Izquierda	51	1	Clip en V
7	1	Brazo del Rodillo Derecho	52	2	Cubierta de la Manivela Externa
8	1	Brazo del Rodillo Izquierdo	53	2	Cubierta de la Manivela Interna
9	1	Brazo del Pedal Derecho	54	2	Tapa en Ángulo
10	1	Brazo del Pedal Izquierdo	55	1	Correa de Manejo
11	1	Pista	56	9	Tornillo M4 x 16mm
12	1	Estabilizador Delantero	57	4	Tornillo M4 x 12mm
13	2	Brazo de la Manivela	58	1	Tornillo Brillante M4 x 12mm
14	1	Manivela	59	6	Perno M8 x 38mm
15	1	Polea	60	10	Contratuerca M8
16	2	Rodillo	61	10	Tornillo M8 x 20mm
17	4	Espaciador Pequeño	62	2	Arandela en Curva M10
18	1	Eje del Montante Vertical	63	6	Arandela M8
19	4	Tornillo #8 x 15mm	64	6	Arandela M10
20	1	Tornillo M10 x 50mm	65	2	Imán
21	3	Espaciador Grande	66	2	Tornillo de 5/16" x 25mm
22	2	Sensor de Pulso	67	2	Juego de Pernos M6
23	1	Mecanismo Eddy	68	1	Tornillo M4 x 25mm
24	1	Brazo Estable	69	4	Arandela Dividida M8
25	1	Tornillo M6 x 20mm	70	2	Juego de Pernos M5
26	1	Arandela M6	71	1	Collar
27	1	Tornillo con Collar M6 x 20mm	72	1	Perno M10 x 60mm
28	2	Tuerca M10	73	1	Tornillo M10 x 53mm
29	1	Motor de Resistencia	74	5	Tornillo M10 x 20mm
30	1	Consola	75	2	Tornillo M10 x 38mm
31	1	Alambre de Pulso	76	2	Tornillo M10 x 70mm
32	1	Cable Principal	77	1	Contratuerca M10
33	1	Interruptor de Lengüeta/Cable	78	1	Tornillo M5 x 10mm
34	2	Cojinete	79	10	Tornillo #10 x 14mm
35	1	Abrazadera	80	2	Arandela Dividida M10
36	4	Buje A	81	2	Tapa de la Pista
37	4	Buje B	82	1	Soporte para Tableta
38	2	Pata de Nivelación	83	4	Buje C
39	2	Pata	84	2	Rodillo del Brazo del Pedal
40	2	Tapa Redonda Pequeña	85	6	Buje D
41	2	Mango de Espuma	86	4	Tornillo M4 x 19mm
42	2	Tapa de Cúpula	*	–	Herramienta del Montaje
43	2	Rueda	*	–	Paquete de Grasa
44	6	Cubierta del Eje	*	–	Paquete de Grasa PTFE
45	2	Tapa Redonda Grande	*	–	Manual del Usuario

Nota: Las especificaciones están sujetas a cambios sin previo aviso. Para información de cómo solicitar piezas de repuesto, vea la contraportada de este manual. *Estas piezas no están ilustradas.

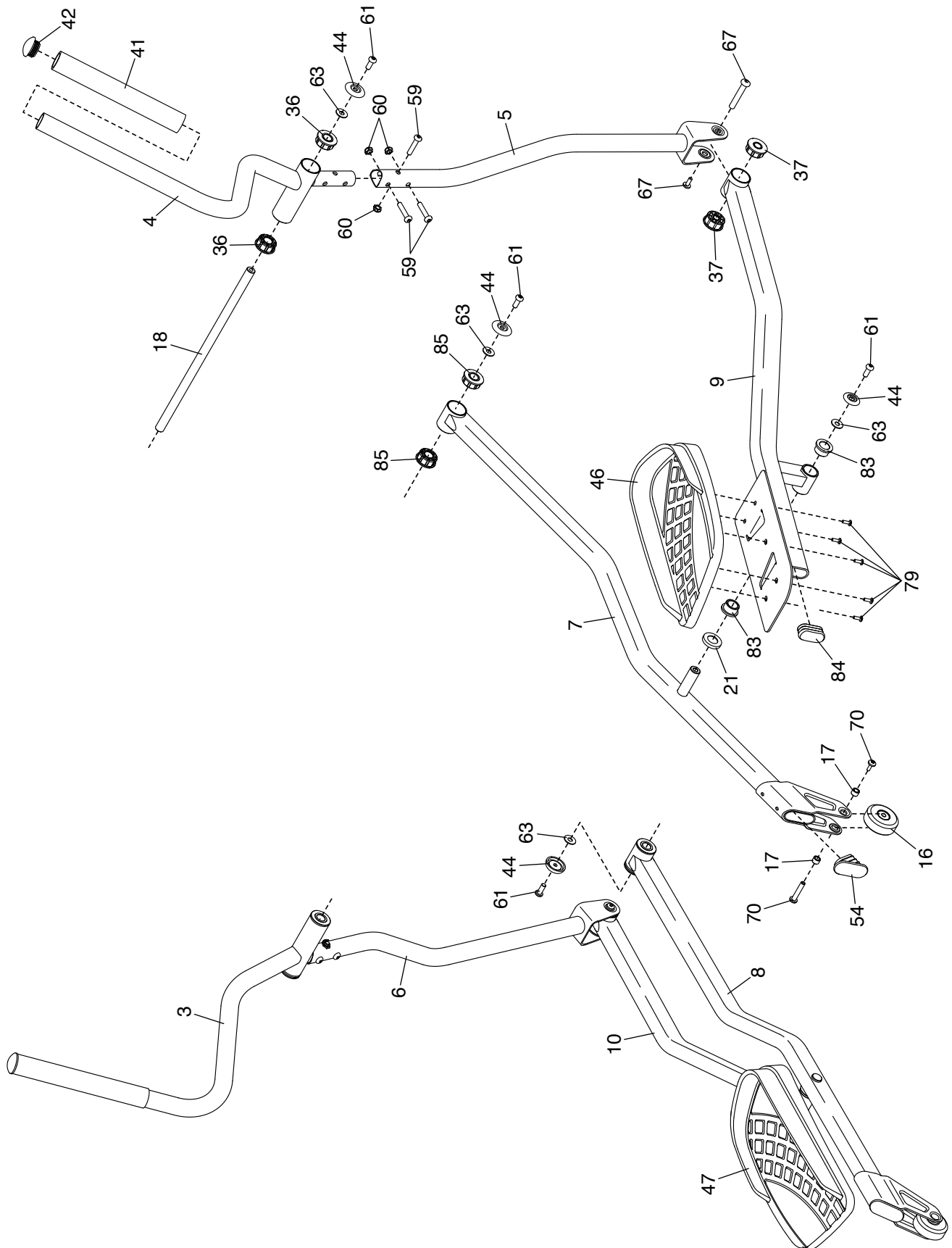
DIBUJO DE LAS PIEZAS A

Nº de Modelo GGEL63915.0 R0815A



DIBUJO DE LAS PIEZAS B

Nº de Modelo GGEL63915.0 R0815A



CÓMO ORDENAR PIEZAS DE REPUESTO

Para ordenar piezas de repuesto, por favor vea la portada de este manual. Para ayudarnos a proporcionarle asistencia, por favor esté listo para proporcionar la siguiente información cuando nos contacte:

- el número de modelo y el número de serie del producto (vea la portada de este manual)
- el nombre del producto (vea la portada de este manual)
- el número de la pieza y descripción de la (de las) pieza(s) de reemplazo (vea la LISTA DE LAS PIEZAS y el DIBUJO DE LAS PIEZAS hacia el final de este manual)