

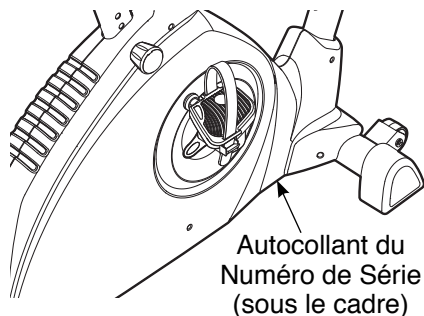
GOLD'S GYM®

Power Spin 490

N°. du Modèle GGEX03409.0

N°. de Série _____

Écrivez le numéro de série sur la ligne ci-dessus pour référence.



QUESTIONS ?

Si vous avez des questions ou si des pièces sont endommagées ou manquantes, **VEUILLEZ NOUS CONTACTER AU SERVICE À LA CLIENTÈLE DIRECTEMENT.**

APPUYEZ SANS FRAIS :

1-888-936-4266

du lundi au vendredi de 7h30 à 16h30, heure de l'est (exceptés les jours fériés)

OU PAR COURRIEL :

customerservice@iconcanada.ca

⚠ ATTENTION

Lisez toutes les précautions et les instructions contenues dans ce manuel avant d'utiliser cet appareil. Gardez ce manuel pour vous y référer ultérieurement.

MANUEL DE L'UTILISATEUR

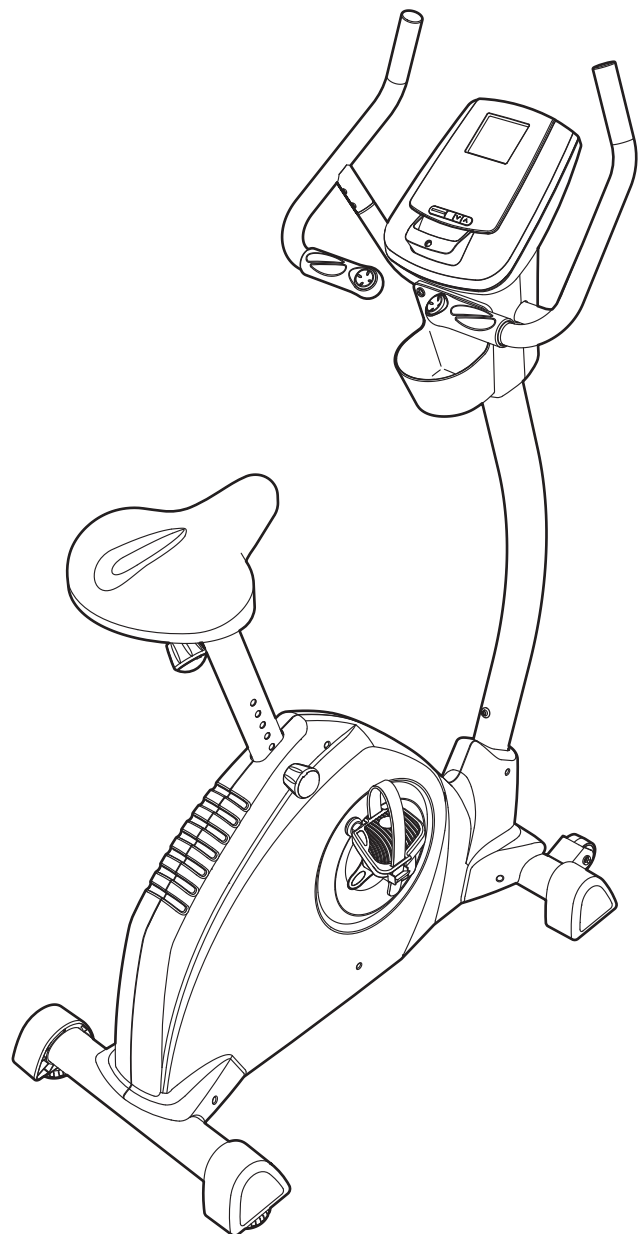
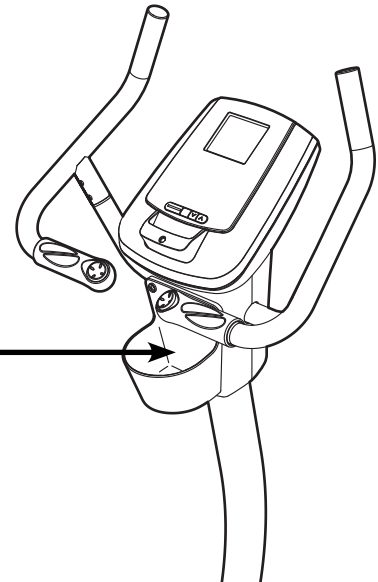
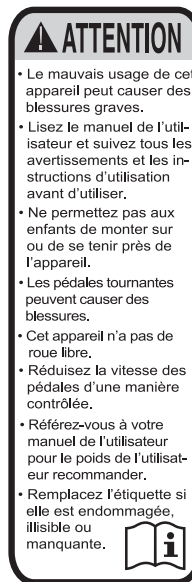


TABLE DES MATIÈRES

EMPLACEMENT DE L'AUTOCOLLANT D'AVERTISSEMENT.....	2
PRÉCAUTIONS IMPORTANTES	3
AVANT DE COMMENCER	4
ASSEMBLAGE	5
COMMENT UTILISER LE VÉLO D'EXERCICE	13
ENTRETIEN ET LOCALISATION D'UN PROBLÈME	23
CONSEILS POUR L'EXERCICE.....	24
LISTE DES PIÈCES	26
SCHÉMA DÉTAILLÉ	27
POUR COMMANDER DES PIÈCES DE RECHANGE	Dernière Page
GARANTIE LIMITÉE	Dernière Page

EMPLACEMENT DE L'AUTOCOLLANT D'AVERTISSEMENT

L'autocollant d'avertissement illustré ci-contre est inclus avec cet appareil. Collez l'autocollant d'avertissement sur l'avertissement en anglais à l'endroit indiqué. Ce schéma indique l'emplacement de l'autocollant d'avertissement. **Si l'autocollant est manquant ou illisible, référez-vous à la page de couverture de ce manuel pour commander un nouvel autocollant gratuit. Placez le nouvel autocollant à l'endroit indiqué.** Remarque : l'autocollant n'est peut-être pas illustré à l'échelle.



PRÉCAUTIONS IMPORTANTES

⚠ AVERTISSEMENT : pour réduire les risques de blessures graves, lisez toutes les précautions importantes et les instructions contenues dans ce manuel, ainsi que les avertissements se trouvant sur l'appareil, avant d'utiliser votre vélo d'exercice. ICON ne peut être tenu responsable de toute blessure ou tout dégât matériel résultant directement ou indirectement de l'utilisation de cet appareil.

1. Consultez votre médecin avant de commencer tout programme d'exercices. Ceci est particulièrement important pour les personnes de plus de 35 ans ou les personnes ayant des problèmes de santé préexistants.
2. Utilisez le vélo d'exercice uniquement de la manière décrite dans ce manuel.
3. Le propriétaire est responsable de s'assurer que tous les utilisateurs du vélo d'exercice sont correctement informés de toutes les précautions.
4. Le vélo d'exercice est conçu pour une utilisation privée. N'utilisez pas le vélo d'exercice dans un cadre commercial, locatif ou institutionnel.
5. Gardez le vélo d'exercice à l'intérieur, à l'abri de l'humidité et de la poussière. Placez le vélo d'exercice sur une surface plane et sur un tapis pour protéger votre sol ou votre moquette. Veillez à ce qu'il y ait un espace d'au moins 0,6 m autour du vélo d'exercice.
6. Inspectez régulièrement et serrez correctement toutes les pièces. Remplacez immédiatement toute pièce usée.
7. Tenez les enfants de moins de 12 ans et les animaux domestiques éloignés du vélo d'exercice.
8. Portez des vêtements de sport quand vous faites de l'exercice ; ne portez pas des vêtements amples qui pourraient se coincer dans le vélo d'exercice. Portez toujours des chaussures de sport pour protéger vos pieds.
9. Le vélo d'exercice ne devrait pas être utilisé par des personnes dont le poids est supérieur à 113 kg.
10. Le détecteur du rythme cardiaque n'est pas un appareil médical. Divers facteurs, tels que le mouvement de l'utilisateur, peuvent rendre la lecture du rythme cardiaque moins précise. Le détecteur du rythme cardiaque ne sert qu'à donner une idée approximative des fluctuations du rythme cardiaque durant l'exercice.
11. Gardez toujours le dos droit quand vous utilisez le vélo d'exercice ; ne vous cambrez pas.
12. Un excès d'exercice peut provoquer des blessures graves, voire la mort. Si vous ressentez des étourdissements ou de la douleur, arrêtez immédiatement l'exercice et retrouvez votre calme.

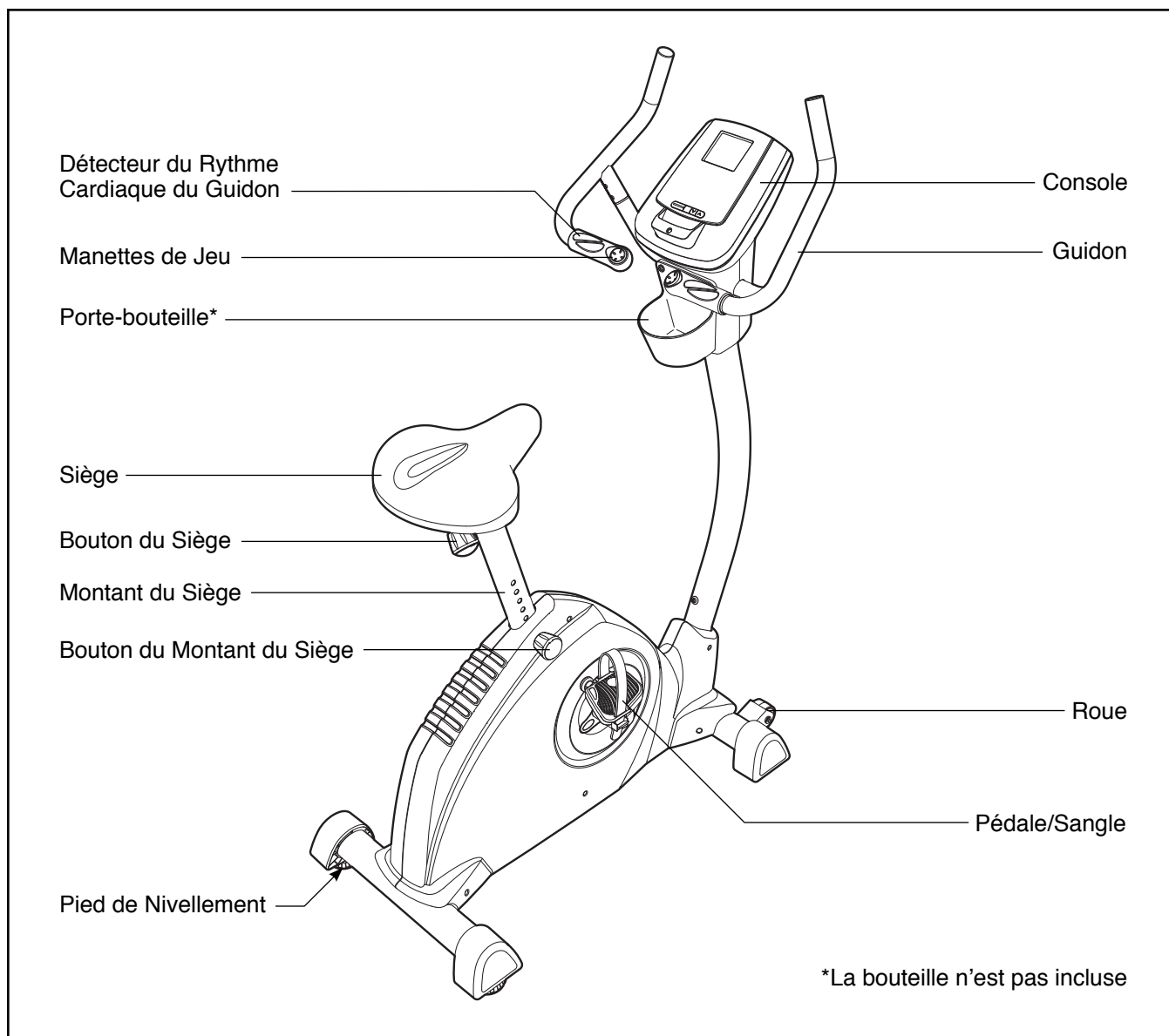
AVANT DE COMMENCER

Merci d'avoir choisi le vélo d'exercice révolutionnaire GOLD'S GYM POWER SPIN 490. La pratique du vélo est un des exercices les plus efficaces pour améliorer le système cardiovasculaire, développer l'endurance et raffermir le corps. Le vélo d'exercice POWER SPIN 490 offre un choix impressionnant de fonctionnalités conçues pour rendre vos entraînements chez vous plus efficaces et plus agréables.

Nous vous conseillons de lire attentivement ce manuel avant d'utiliser le vélo d'exercice. Si vous




avez des questions après avoir lu ce manuel, veuillez vous référer à la page de couverture de ce manuel pour nous contacter. Pour nous permettre de mieux vous assister, notez le numéro du modèle et le numéro de série de l'appareil avant de nous appeler. Le numéro du modèle et l'emplacement de l'autocollant du numéro de série sont indiqués sur la page de couverture de ce manuel.

Familiarisez-vous avec les pièces sur le schéma ci-dessous avant de continuer la lecture de ce manuel.

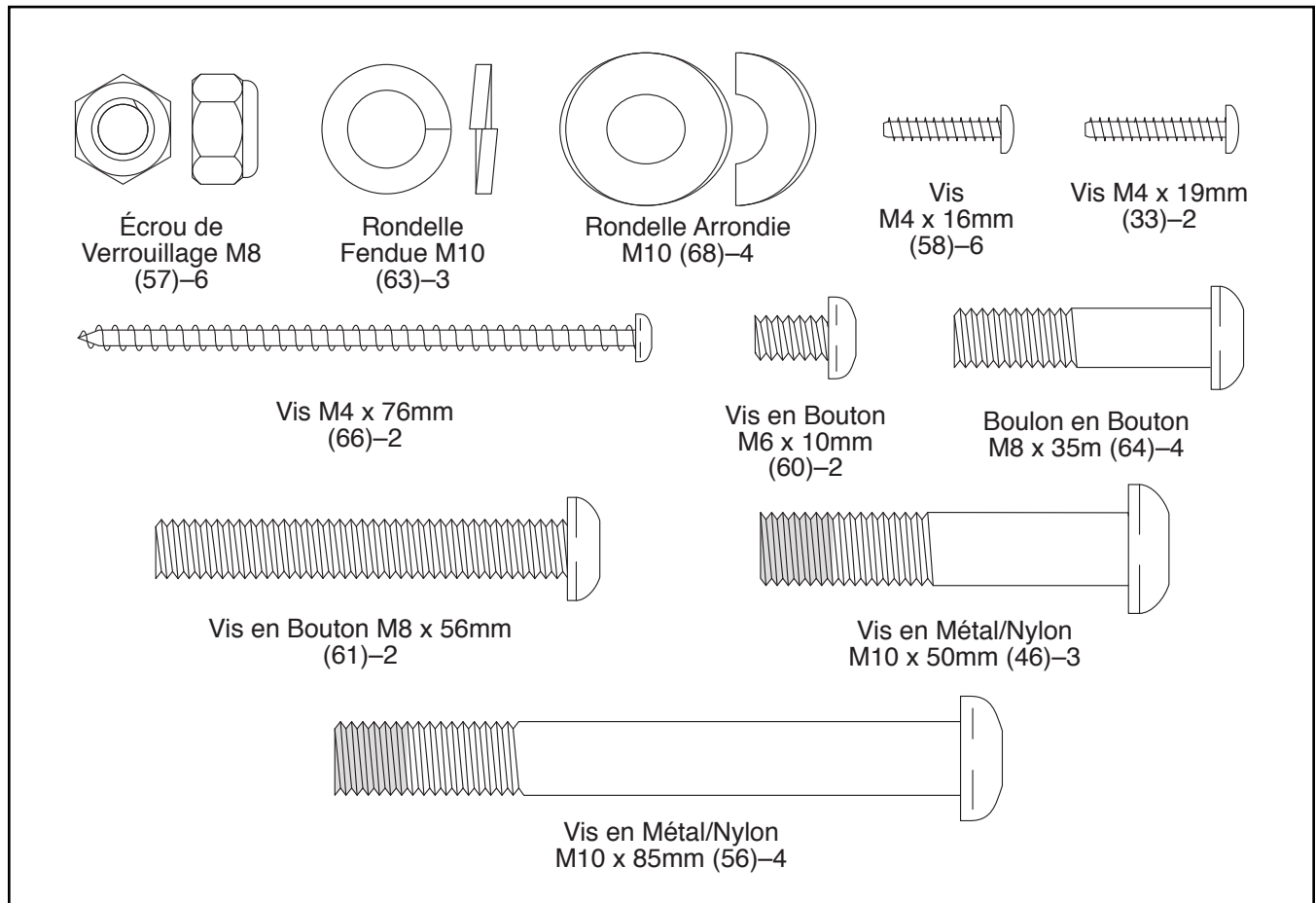


ASSEMBLAGE

L'assemblage requiert la participation de deux personnes. Placez toutes les pièces du vélo d'exercice sur un espace dégagé et retirez tout le matériel d'emballage. Ne jetez pas le matériel d'emballage avant la fin de l'assemblage.

En plus du ou des outils inclus, l'assemblage requiert un tournevis à pointe cruciforme , une clé à molette  et un maillet en caoutchouc .

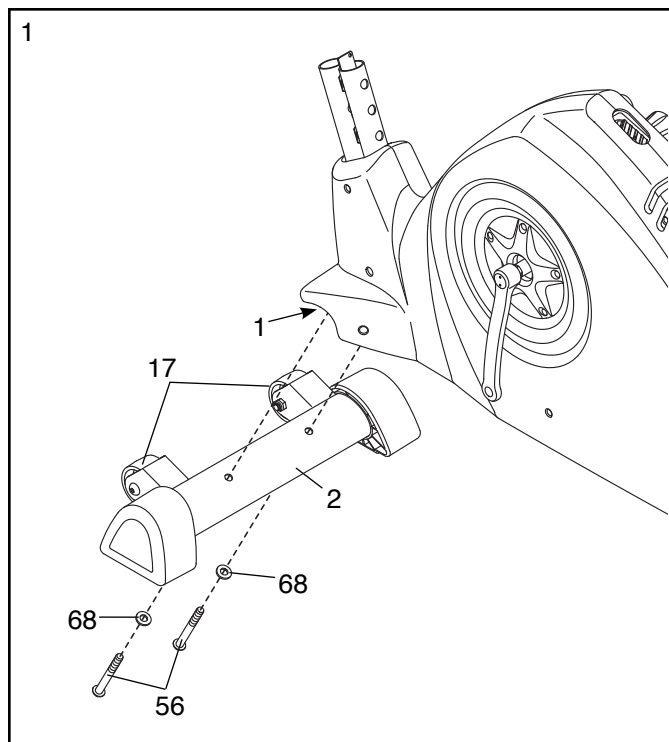
Alors que vous assemblez le vélo d'exercice, servez-vous des schémas ci-dessous pour identifier les petites pièces. Le nombre entre parenthèses sous chaque illustration renvoie au numéro-clé de la pièce dans la LISTE DES PIÈCES présentée vers la fin de ce manuel. Le numéro après les parenthèses est la quantité nécessaire pour l'assemblage. **Remarque : si une pièce ne se trouve pas dans le sac de quincaillerie, vérifiez qu'elle n'est pas déjà assemblée.**



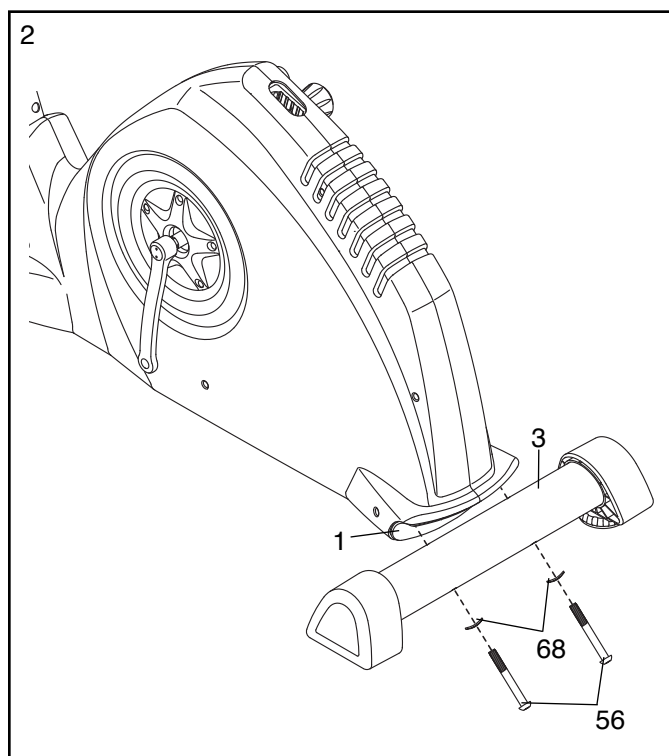
1.

Pour faciliter l'assemblage, lisez les informations page 5 avant de commencer.

Identifiez le Stabilisateur Avant (2), qui est équipé de Roulettes (17). Attachez le Stabilisateur Avant sur le Cadre (1) à l'aide de deux Vis en Métal/Nylon M10 x 85mm (56) et deux Rondelles Arrondies M10 (68).

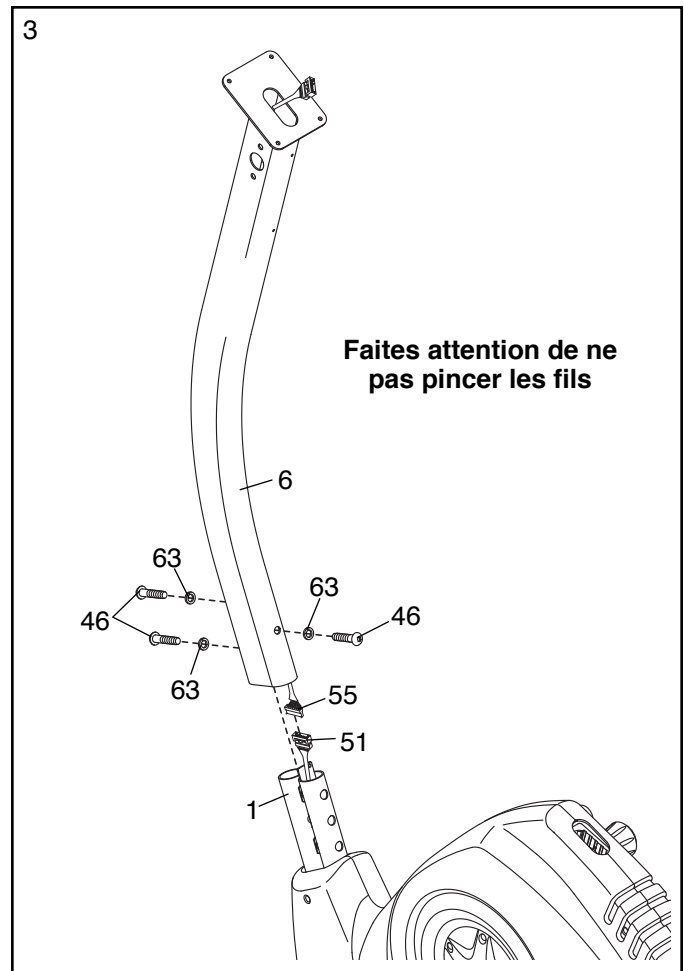


2. Attachez le Stabilisateur Arrière (3) sur le Cadre (1) à l'aide de deux Vis en Métal/Nylon M10 x 85mm (56) et deux Rondelles Arrondies M10 (68).



3. Pendant qu'une autre personne tient le Montant (6) près du Cadre (1), reliez le Groupement de Fils Supérieur (55) au Groupement de Fils Inférieur (51). Ensuite, tirez le Groupement de Fils Supérieur hors du haut du Montant.

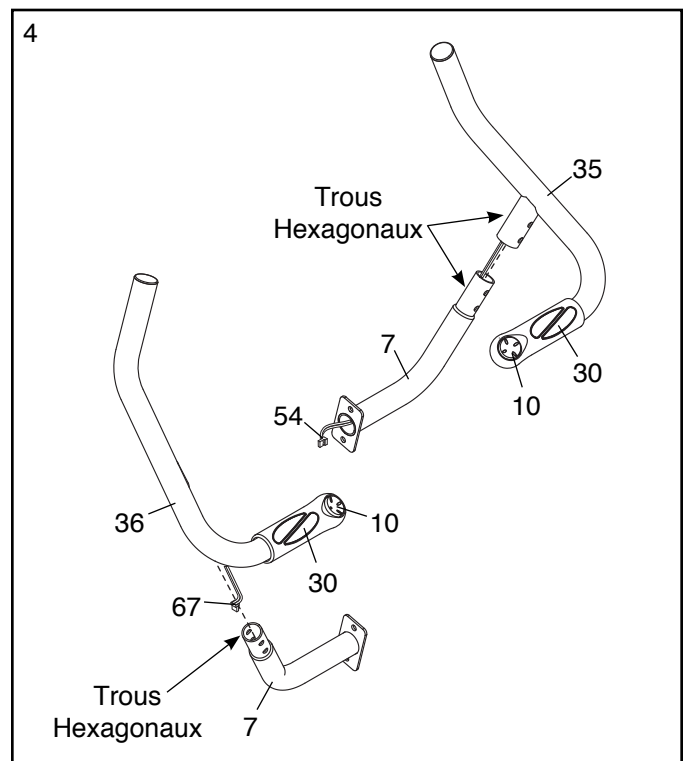
Conseil : faites attention de ne pas pincer les fils. Glissez le Montant (6) dans le Cadre (1). Attachez le Montant à l'aide de trois Vis en Métal/Nylon M10 x 50mm (46) et trois Rondelles Fendues M10 (63). **Vissez d'abord les deux Vis en Métal/Nylon situées à l'avant du Montant, puis vissez la troisième Vis en Métal/Nylon.**



4. Identifiez les Guidons Droit et Gauche (35, 36) sur lesquels se trouvent des autocollants avec les mots « Left » et « Right » (L ou Left indique gauche ; R ou Right indique droite).

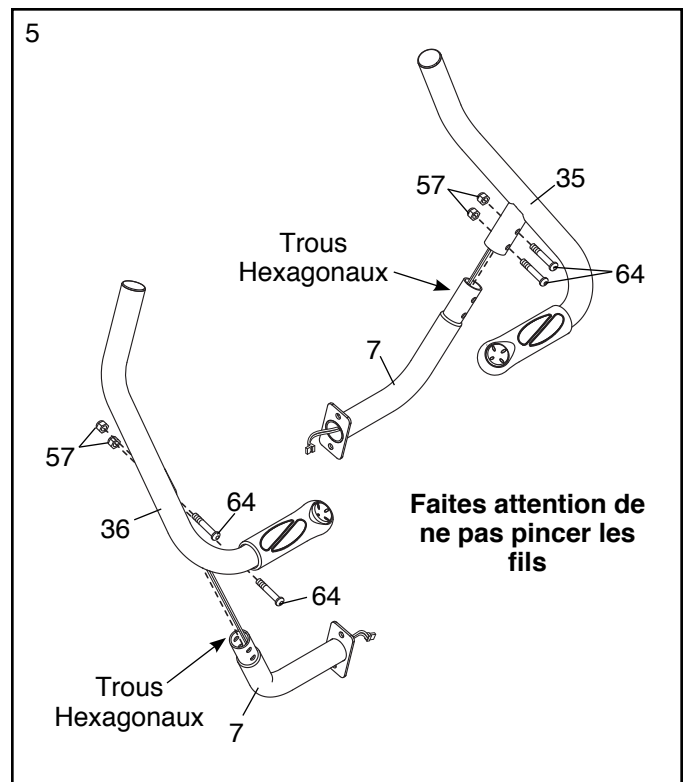
Orientez les deux Montants du Guidon (7) et les Guidons Droit et Gauche (35, 36) comme sur le schéma. **Assurez-vous que les Manettes de Jeu (10), les Poignées en Mousse (30) et les trous hexagonaux sont aux endroits indiqués.**

Trouvez les Fils des Manettes Droite et Gauche (54, 67) dans les Guidons Droit et Gauche (35, 36). Ensuite, enfiler les Fils des Manettes Droite et Gauche dans les Montants du Guidon (7).



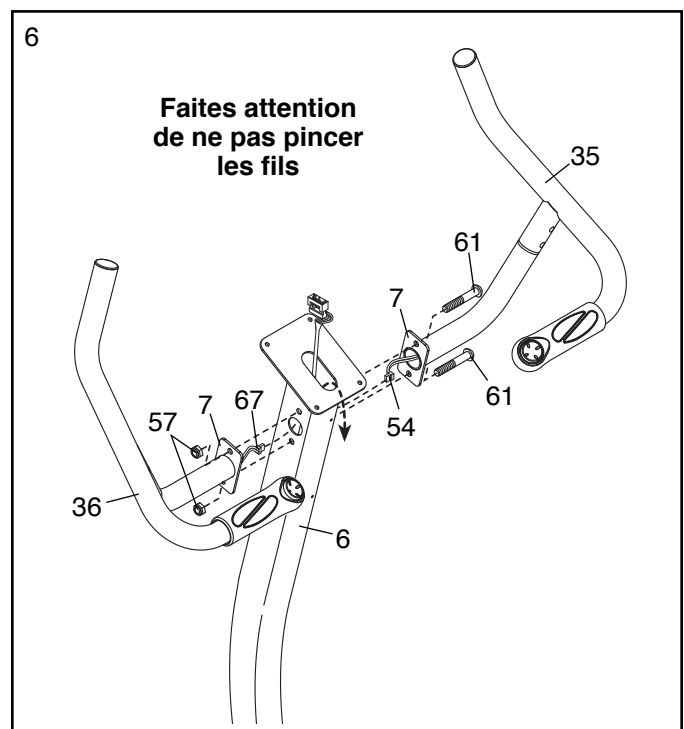
5. **Conseil : faites attention de ne pas pincer les fils.**

Attachez chaque Guidon (35, 36) sur un Montant du Guidon (7) à l'aide de deux Boulons en Bouton M8 x 35mm (64) et deux Écrous de Verrouillage M8 (57). **Assurez-vous que les Écrous de Verrouillage sont bien dans les trous hexagonaux.**



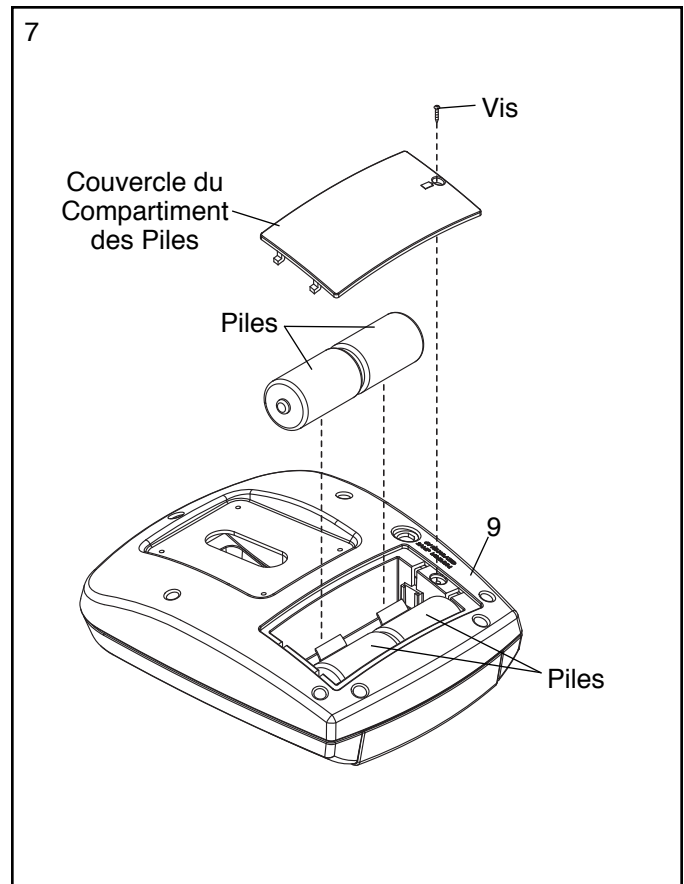
6. Demandez à une autre personne de tenir les Guidons Droit et Gauche (35, 36) près du Montant (6). Insérez les Fils des Manettes Droite et Gauche (54, 67) dans les trous sur le Montant, puis tirez-les vers le haut hors du haut du Montant.

Conseil : faites attention de ne pas pincer les fils. Attachez les Montants du Guidon (7) sur le Montant (6) à l'aide de deux Vis en Bouton M8 x 56mm (61) et deux Écrous de Verrouillage M8 (57).



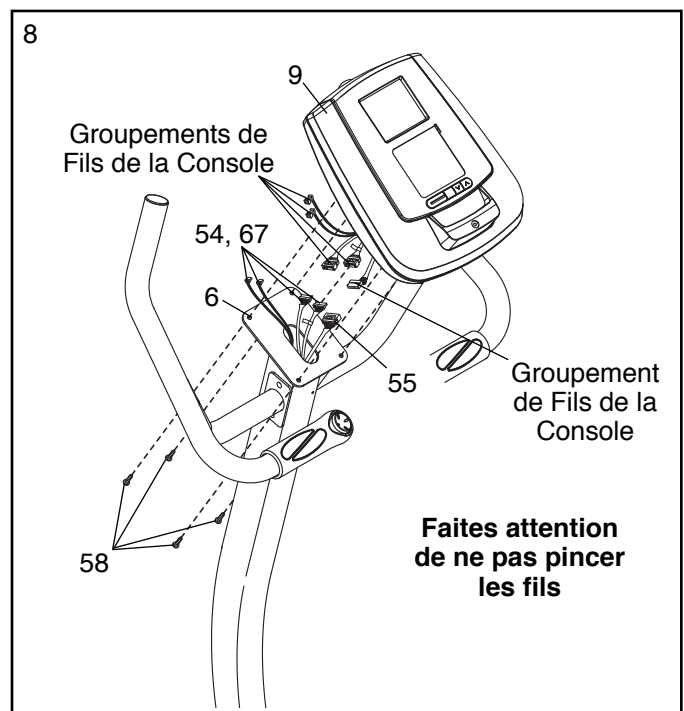
7. La Console (9) peut fonctionner à l'aide de quatre piles de 1,5 volts, de type D (non incluses) ; les piles alcalines sont recommandées. **IMPORTANT : si la console a été exposée à des températures froides, laissez-la se réchauffer à la température ambiante avant d'installer les piles. Si vous ne suivez pas cette consigne, les écrans de la console ou d'autres composants électroniques risquent de s'endommager.** Retirez la vis et le couvercle du compartiment des piles, insérez les piles dans le compartiment des piles, puis réattachez le couvercle. **Veillez à orienter les piles comme indiqué sur le schéma placé à l'intérieur du compartiment des piles.**

Pour acheter un adaptateur AC en option, contactez le magasin dans lequel vous avez acheté cet appareil ou composez le numéro de téléphone indiqué sur la page de couverture de ce manuel. Pour ne pas d'endommager la console, utilisez uniquement un bloc d'alimentation AC fournis par le fabricant. Branchez l'une des extrémités du bloc d'alimentation AC dans la prise de la console ; branchez l'autre extrémité dans une prise murale conforme aux codes et règlements locaux.

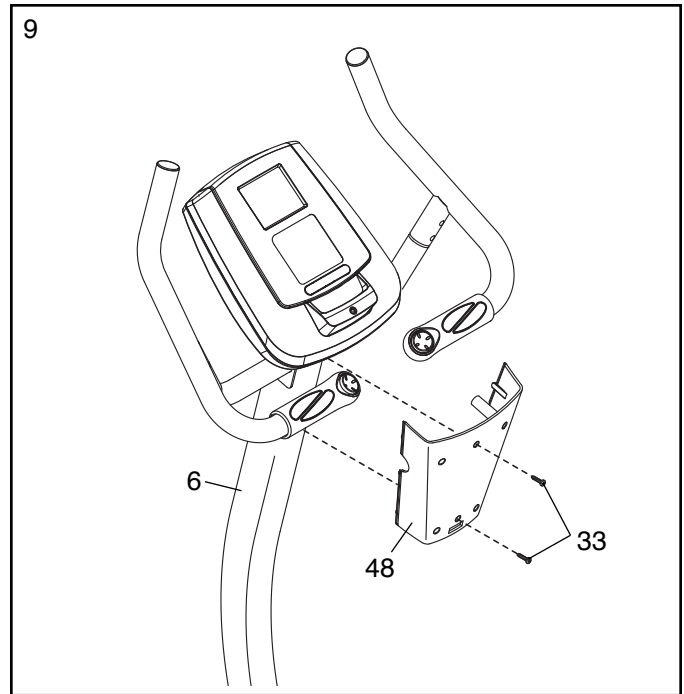


8. Pendant qu'une autre personne tient la Console (9) près du Montant (6), branchez les groupements de fils de la console sur les Fils des Manettes/du Détecteur (54, 67) et sur les Groupement de Fils Supérieur (55) ; **assurez-vous de brancher le fil de la console portant une étiquette dans le fil des manettes/du Détecteur portant également une étiquette.** Insérez l'excédent du fil vers le bas dans le Montant.

Conseil : faites attention de ne pas pincer les fils. Attachez la Console (9) sur le Montant (6) à l'aide de quatre Vis M4 x 16mm (58).

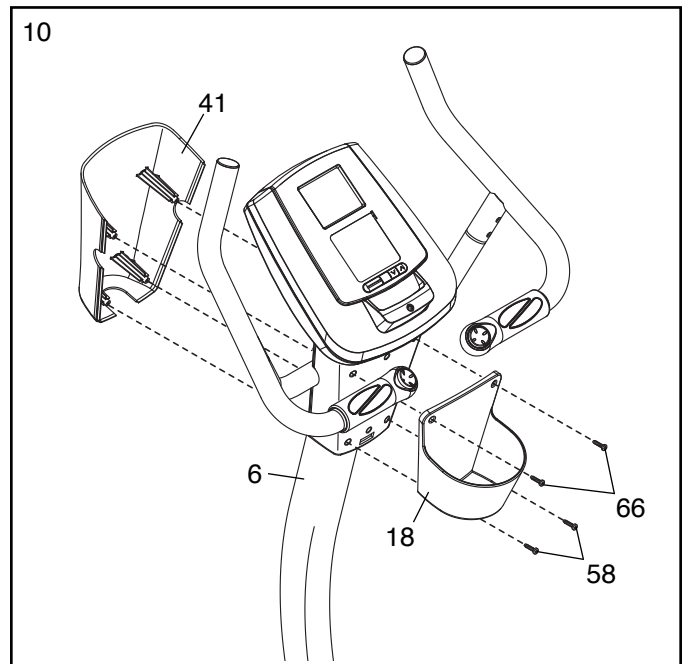


9. Attachez le Boîtier Arrière du Montant (48) sur le Montant (6) à l'aide de deux Vis M4 x 19mm (33).



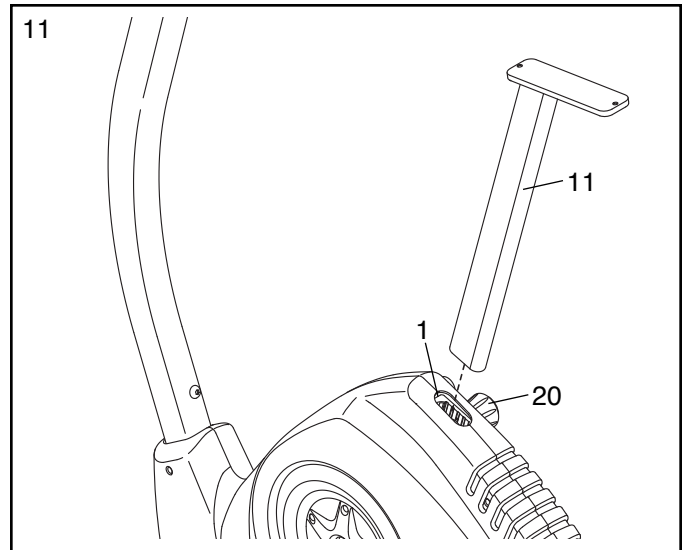
10. Orientez le Boîtier Avant du Montant (41) et le Porte-bouteille (18) comme sur le schéma.

Attachez le Boîtier Avant du Montant (41) et le Porte-bouteille (18) autour du Montant (6) à l'aide de deux Vis M4 x 16mm (58) et deux Vis M4 x 76mm (66). **Conseil : vissez d'abord de quelques tours les Vis M4 x 16mm puis les Vis M4 x 76mm.**



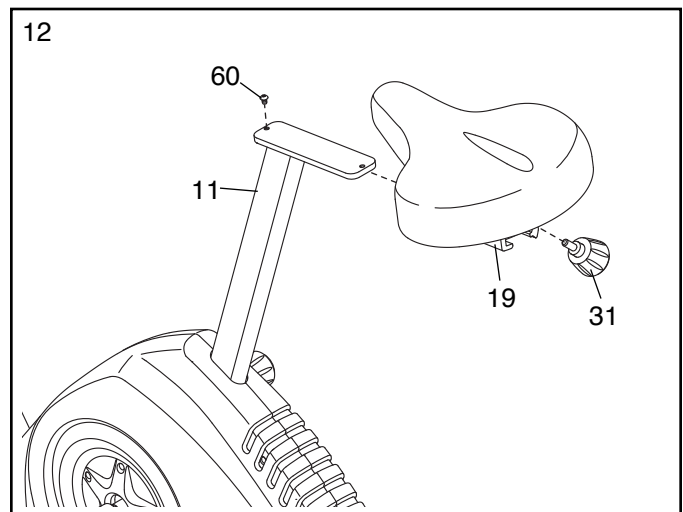
11. Desserrez le Bouton du Montant du Siège (20). Ensuite, tirez le Bouton du Montant du Siège vers l'extérieur et insérez le Montant du Siège (11) dans le Cadre (1).

Faites glisser le Montant du Siège (11) vers le haut ou vers le bas jusqu'à la position souhaitée, puis relâchez le Bouton du Montant du Siège (20). **Déplacez légèrement le Montant du Siège vers le haut ou vers le bas pour vous assurer que le Bouton du Montant du Siège est bien enfoncé dans un des trous de réglages sur le Montant du Siège.** Ensuite, serrez le Bouton du Montant du Siège.

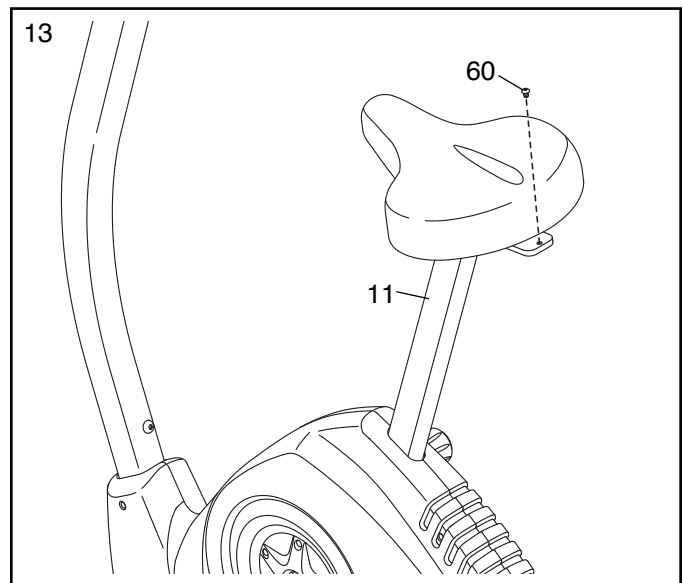


12. Attachez une Vis en Bouton M6 x 10mm (60) sur l'avant du Montant du Siège (11). Ensuite, glissez le Chariot du Siège (19) sur le Montant du Siège.

Glissez ensuite le Chariot du Siège (19) complètement vers l'avant et serrez le Bouton du Siège (31) dans le Chariot du Siège.



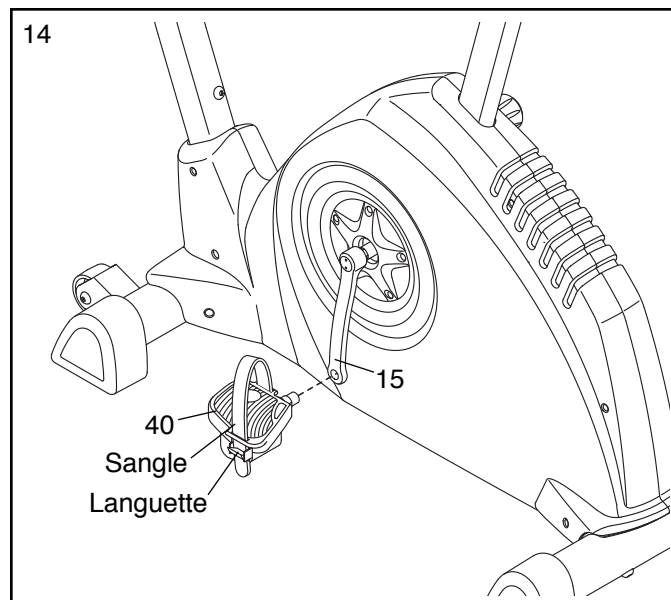
13. Attachez une Vis en Bouton M6 x 10mm (60) à l'arrière du Montant du Siège (11).



14. Identifiez la Pédale Gauche (40) sur laquelle se trouve un autocollant. À l'aide d'une clé à molette, vissez **fermement** la Pédale Gauche dans le sens contraire des aiguilles d'une montre sur le Pédaalier Gauche (15).

Serrez la Pédale Droite (non illustrée) dans le sens des aiguilles d'une montre sur le Pédaalier Droit (non illustré). **IMPORTANT : serrez les deux Pédales aussi fermement que possible. Après avoir utilisé le vélo d'exercice pendant une semaine, resserrez les Pédales. Pour de meilleures performances, les Pédales doivent rester serrées.**

Régalez la sangle de la Pédale Gauche (40) à la position voulue, puis enfoncez l'extrémité de la sangle sur la languette de la Pédale Gauche. **Régalez la sangle de la Pédale Droite (non illustrée) de la même manière.**



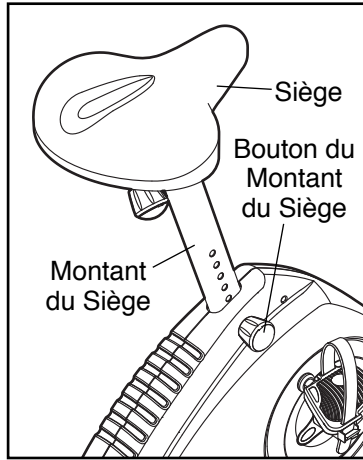
15. **Assurez-vous que toutes les pièces sont vissées correctement avant d'utiliser le vélo d'exercice. Remarque : des pièces supplémentaires sont peut-être incluses.** Placez un tapis sous le vélo d'exercice pour protéger votre sol ou votre moquette.

COMMENT UTILISER LE VÉLO D'EXERCICE

COMMENT RÉGLER LA HAUTEUR DU SIÈGE

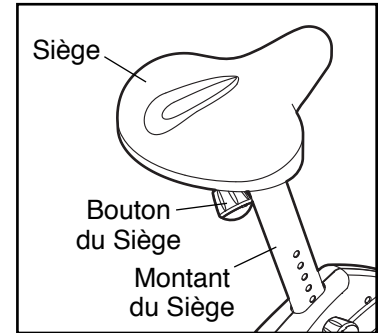
Pour des exercices efficaces, le siège devrait être à la bonne hauteur. En pédalant, vos genoux devraient être légèrement pliés lorsque les pédales se trouvent dans la position la plus basse.

Pour régler le siège, desserrez d'abord le bouton du montant du siège de quelques tours. Ensuite, tirez le bouton vers vous, faites glisser le montant du siège vers le haut ou vers le bas jusqu'à la position désirée, puis relâchez le bouton. **Faites glisser légèrement le montant du siège vers le haut ou vers le bas pour vous assurer que le bouton est bien enfoncé dans un des trous de réglage sur le montant du siège.** Ensuite, serrez le bouton.



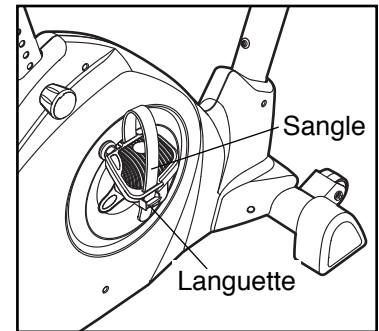
COMMENT RÉGLER LA POSITION LATÉRALE DU SIÈGE

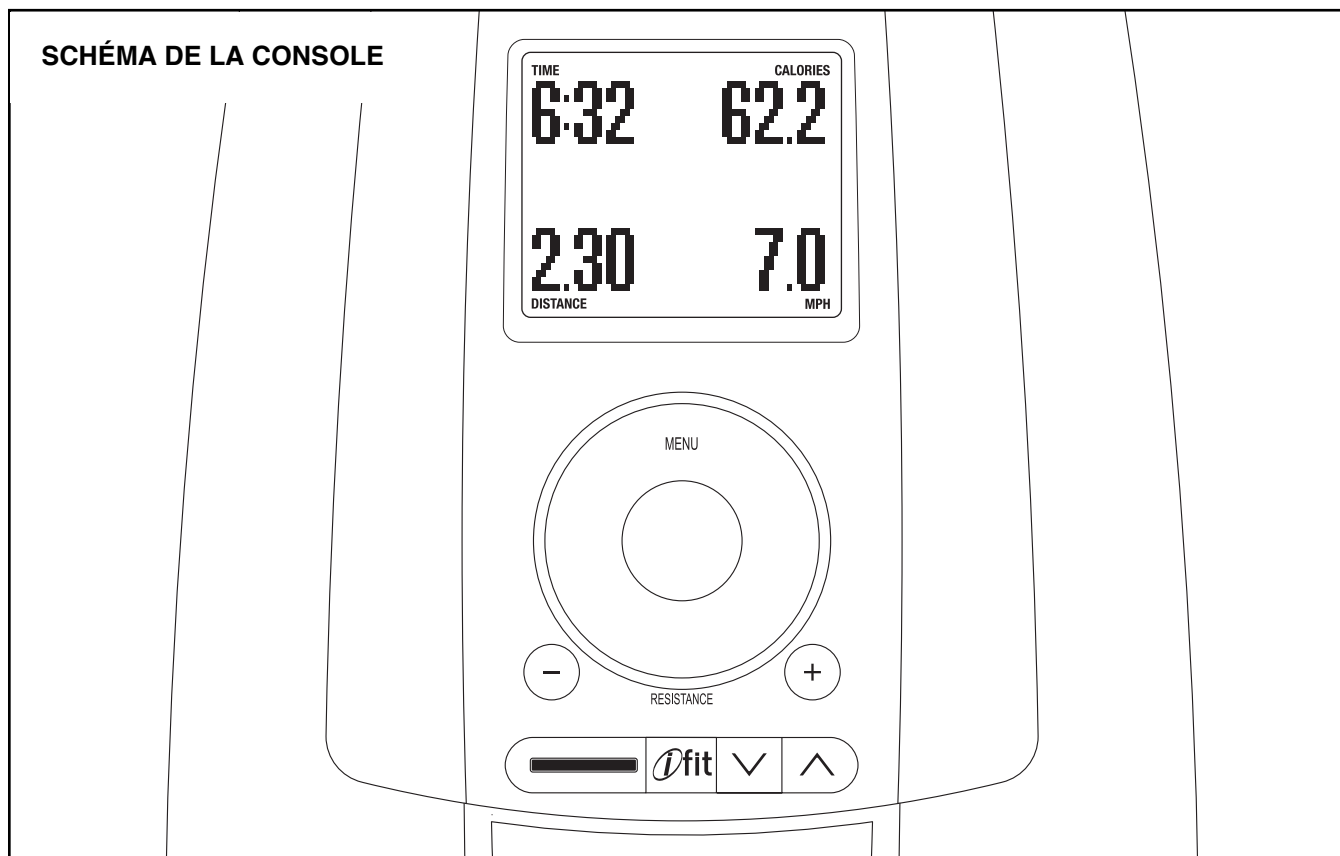
Pour régler la position latérale du siège, desserrez le bouton du siège de quelques tours. Ensuite, déplacez le siège vers l'avant ou l'arrière jusqu'à la position désirée, puis serrez fermement le bouton du siège.



COMMENT RÉGLER LES SANGLES DES PÉDALES

Pour desserrer les sangles des pédales, appuyez sur la languette indiquée et tirez la sangle vers le haut. Pour serrer les sangles des pédales, tirez les extrémités des languettes vers le bas.





CARACTÉRISTIQUES DE LA CONSOLE

Cette console révolutionnaire offre un éventail de fonctionnalités conçues pour rendre vos exercices plus agréables et efficaces. Quand vous utilisez le mode manuel de la console, vous pouvez changer la résistance des pédales d'une simple pression de touche. Pendant que vous vous entraînez, la console affiche en continu des données sur votre entraînement. Vous pouvez aussi mesurer votre rythme cardiaque à l'aide du détecteur du rythme cardiaque sur le guidon.

La console propose huit entraînements prédéfinis. Chaque entraînement contrôle automatiquement la résistance des pédales et vous invite à changer votre cadence tout en vous guidant lors d'un entraînement efficace.

La console est aussi équipée de deux jeux interactifs de motivation. À l'aide des deux manettes de jeu, jouez à Fat Blocker™ ou à Calorie Destroyer™, deux jeux motivants de rapidité, tout en vous entraînant. Plus vous transpirez, plus vous gagnez ! La console garde en mémoire vos quatre plus gros scores pour chaque jeu. Essayez de battre les autres utilisateurs ou votre propre record.

La console est également équipée du Système d'entraînement interactif iFit, ce qui lui permet de lire des cartes iFit avec des entraînements conçus pour vous aider à atteindre vos objectifs spécifiques de

fitness. Par exemple, perdez vos kilos en trop grâce à l'Entraînement de perte de poids de 8 semaines. Les entraînements iFit contrôlent la résistance des pédales pendant que la voix d'un entraîneur personnel vous aide au cours de votre entraînement. Les cartes iFit sont vendues séparément. **Pour acheter des cartes iFit, allez sur le site Internet www.iFit.com ou référez-vous à la page de couverture de ce manuel. Les cartes iFit sont également disponibles dans des magasins spécialisés.**

Vous pouvez aussi brancher votre lecteur MP3 ou votre lecteur de CD sur le système audio de la console et écouter vos musiques préférées ou des livres audio pendant que vous vous entraînez.

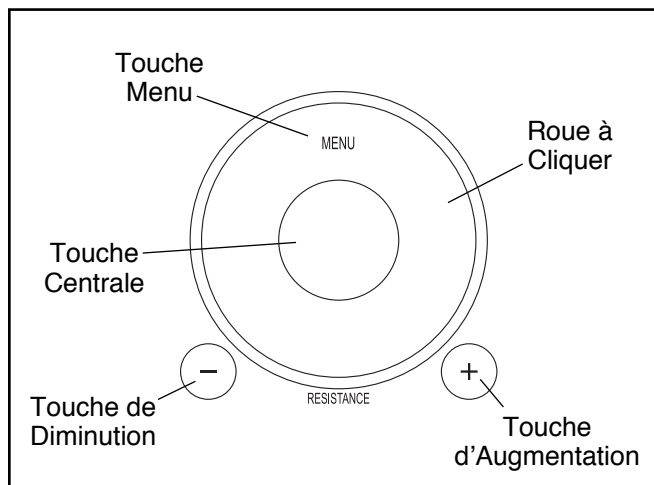
Pour savoir comment utiliser l'écran tactile, allez à la page 15. Pour utiliser le mode manuel, allez à la page 15. Pour utiliser un entraînement prédéfini, allez à la page 17. Pour jouer au jeu Fat Blocker, allez à la page 19. Pour jouer au jeu Calorie Destroyers, allez à la page 20. Pour utiliser un entraînement iFit, allez à la page 21. Pour utiliser le système audio de la console, allez à la page 21. Pour changer le volume, allez à la page 21. Pour changer les paramètres de la console, allez à la page 22.

Remarque : si la console est recouverte d'un film en plastique transparent, retirez le film.

COMMENT UTILISER LES COMMANDES DE LA CONSOLE

Vous pouvez utiliser les commandes de la console pour naviguer dans les menus de l'écran, changer les paramètres et consulter les données de vos entraînements.

Référez-vous au schéma ci-dessous pour vous familiariser avec les commandes de la console.



Pour activer la console, appuyez sur n'importe quelle touche ou commencez à pédaler. Chaque fois que vous allumez la console, le mode manuel est automatiquement sélectionné. Remarque : pour utiliser le mode manuel, référez-vous à la section COMMENT UTILISER LE MODE MANUEL à droite.

Pour afficher le menu principal, appuyez sur la touche Menu.

Pour choisir une option du menu, déplacez votre doigt dans le sens des aiguilles d'une montre, ou dans le sens contraire, autour de la roue à cliquer. Une flèche apparaîtra à côté de l'option du menu actuellement sélectionnée. Remarque : vous pouvez également appuyer sur les touches d'augmentation et de diminution de la Résistance pour choisir une option d'un menu.

Pour sélectionner une option d'un menu, appuyez sur la touche centrale.

Pour revenir à un menu précédent, appuyez sur la touche Menu.

Remarque : pour régler le volume de la console, référez-vous à la section COMMENT RÉGLER LE VOLUME page 21. Pour modifier les paramètres de la console, référez-vous à la section COMMENT CHANGER LES PARAMÈTRES DE LA CONSOLE page 22.

COMMENT UTILISER LE MODE MANUEL

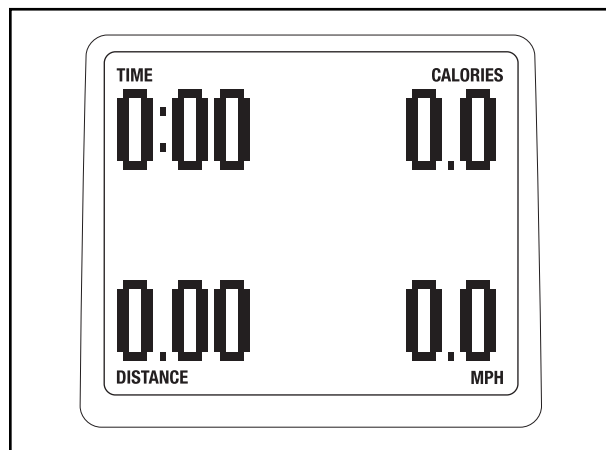
1. **Appuyez sur n'importe quelle touche de la console ou commencez à pédaler pour activer la console.**

Lorsque la console est activée, l'écran s'allume. La console est alors prête à être utilisée.

2. **Sélectionnez le mode manuel.**

Chaque fois que vous allumez la console, le mode manuel est automatiquement sélectionné. Si vous sélectionnez un entraînement, appuyez sur la touche Menu, sélectionnez l'option WORKOUTS (entraînements), puis sélectionnez l'option MANUAL (manuel) pour revenir au mode manuel.

Quand vous sélectionnez le mode manuel, des zéros apparaîtront sur l'écran.



3. **Changez la résistance des pédales, si désiré.**

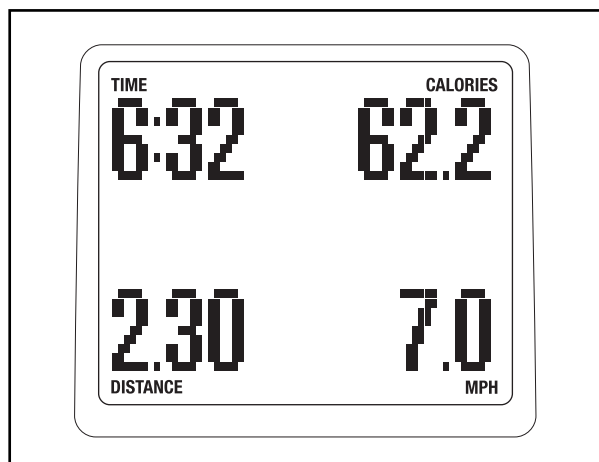
Pendant que vous pédalez, changez la résistance des pédales en appuyant sur les touches d'augmentation et de diminution de la Résistance. Remarque : quand vous appuyez sur une touche, les pédales mettront quelques instants à atteindre la résistance sélectionnée.



Remarque : vous pouvez aussi glisser votre doigt autour de la roue à cliquer pour changer la résistance des pédales.

4. Suivez votre progression sur l'écran.

Le coin supérieur gauche de l'écran affiche le temps écoulé. Remarque : lorsqu'un entraînement est sélectionné, l'écran affiche le temps restant avant la fin de l'entraînement plutôt que le temps écoulé.



La partie inférieure gauche de l'écran affiche la distance parcourue en pédalant.

La partie supérieure droite de l'écran affichera la quantité approximative de calories brûlées. La partie supérieure droite de l'écran affichera également votre rythme cardiaque lorsque vous utilisez le détecteur du rythme cardiaque sur le guidon (voir l'étape 5 à droite).

La partie inférieure droite de l'écran affichera la cadence des pédales (vitesse), en miles ou en kilomètres par heure.

Le centre de l'écran affichera la résistance pendant quelques secondes à chaque changement de résistance.

Vous pouvez aussi voir d'autres combinaisons d'information sur l'écran. Appuyez plusieurs fois sur la touche centrale pour voir l'information suivante :

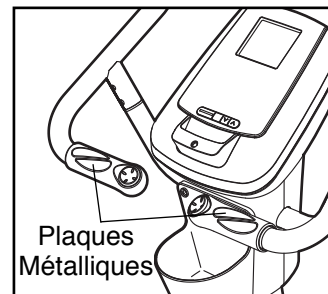
- Le temps, l'énergie générée en watts, le nombre approximatif de calories brûlées et la cadence des pédales
- Le temps et la distance
- Le temps et l'énergie générée en watts
- Le temps et le nombre approximatif de calories brûlées
- Le temps et la cadence des pédales

Appuyez de nouveau sur la touche centrale pour voir l'écran d'origine.

Remarque : la console peut afficher la vitesse des pédales et la distance en miles ou en kilomètres. Les lettres MPH ou Km/h apparaissent sur l'écran pour indiquer l'unité de mesure sélectionnée. Pour changer l'unité de mesure, référez-vous à l'étape 2 de la section COMMENT CHANGER LES PARAMÈTRES DE LA CONSOLE page 22.

5. Mesurez votre rythme cardiaque, si désiré.

Si les plaques métalliques du détecteur du rythme cardiaque sont recouvertes d'un film en plastique transparent, retirez le film. Pour mesurer votre



rythme cardiaque, tenez le détecteur du rythme cardiaque sur le guidon en plaçant la paume de vos mains contre les plaques. **Évitez de déplacer vos mains ou de trop serrer les plaques.**

Lorsque votre pouls est détecté, un, deux ou trois tirets apparaîtront sur l'écran, puis votre rythme cardiaque s'affichera. Pour une lecture plus précise de votre rythme cardiaque, tenez les plaques pendant au moins 15 secondes. Remarque : si vous continuez à tenir le détecteur du rythme cardiaque, l'écran affichera votre rythme cardiaque jusqu'à 30 secondes.

Si votre rythme cardiaque ne s'affiche pas, assurez-vous que vos mains sont placées comme décrit. Veillez à ne pas trop bouger les mains ni trop serrer les plaques métalliques. Pour une performance optimale, nettoyez les plaques métalliques avec un chiffon doux ; **n'utilisez jamais d'alcool, de produits abrasifs ni de produits chimiques pour nettoyer les plaques métalliques.**

6. Une fois que vous avez terminé vos exercices, la console s'éteint automatiquement.

Si les pédales restent immobiles pendant plusieurs secondes, une tonalité retentit, la console se met en pause et le temps se met à clignoter sur l'écran. Pour continuer votre entraînement, recommencez simplement à pédaler.

Si les pédales ne sont pas déplacées et que vous n'appuyez pas sur les touches pendant plusieurs minutes, la console s'éteint et les affiches se remettent à zéro.

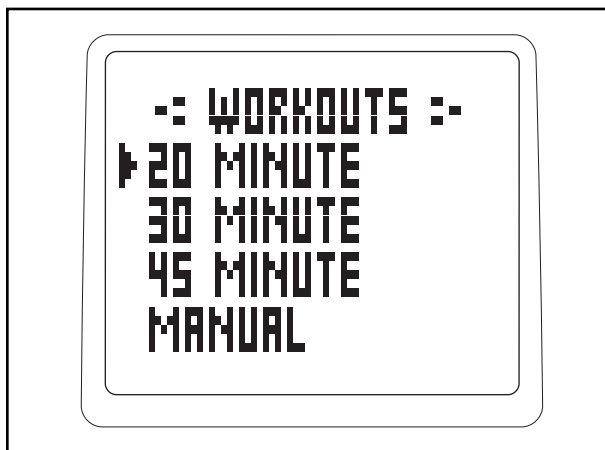
COMMENT EFFECTUER UN ENTRAÎNEMENT PRÉDÉFINI

1. Appuyez sur n'importe quelle touche de la console ou commencez à pédaler pour allumer la console.

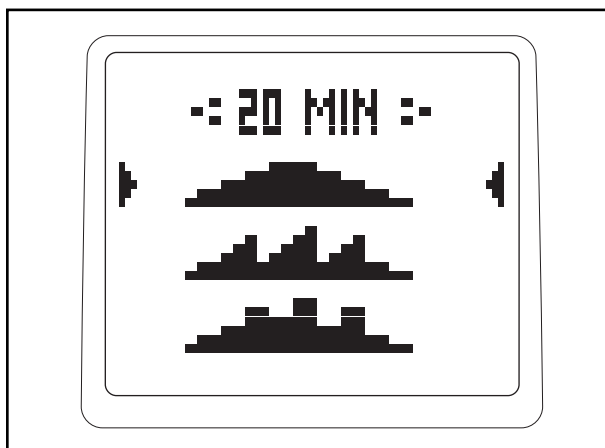
Quand vous activez la console, l'écran s'allume. La console est alors prête à être utilisée.

2. Sélectionnez un entraînement prédéfini.

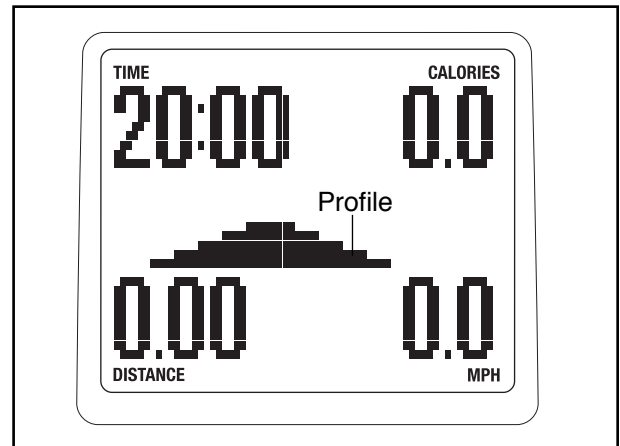
Pour sélectionner un des huit entraînements prédéfinis, appuyez sur la touche Menu, sélectionnez l'option WORKOUTS (entraînements), puis sélectionnez le menu de l'entraînement de 20 MINUTES, 30 MINUTES ou 45 MINUTES.



Après avoir sélectionné le menu d'un entraînement, sélectionnez le graphique de l'entraînement que vous désirez utiliser.



La durée de l'entraînement ainsi qu'un graphique des niveaux de résistance de l'entraînement s'affichent alors sur l'écran.

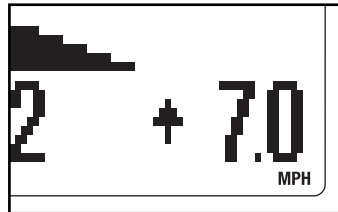


3. Commencez à pédaler pour lancer l'entraînement.

Les programmes sont divisés en 20, 30 ou 45 segments d'une minute. Un niveau de résistance et un objectif de vitesse sont programmés pour chaque segment. Remarque : la même résistance et/ou le même objectif de vitesse peuvent être programmés pour des segments consécutifs.

Durant l'entraînement, le graphique de l'entraînement illustrera votre progression. Le segment du graphique qui clignote correspond au segment en cours de l'entraînement. La hauteur du segment qui clignote indique le niveau de résistance du segment en cours. À la fin de chaque segment de l'entraînement, une suite de tonalités retentira et le segment suivant du graphique se mettra à clignoter. Le niveau de résistance ainsi que l'objectif de vitesse apparaîtront également sur l'écran. Si une résistance et/ou un objectif de vitesse différents sont programmés pour le segment suivant, la résistance et/ou l'objectif de vitesse se mettront à clignoter sur l'écran pendant quelques secondes pour vous prévenir. La résistance des pédales changera à ce moment.

Pendant votre entraînement, vous serez invité à maintenir une cadence de pédalage proche de l'objectif de vitesse pro-



grammé pour le segment en cours. Lorsqu'une flèche orientée vers le haut s'affiche sur l'écran, augmentez votre cadence. Quand une flèche orientée vers le bas s'affiche sur l'écran, ralentissez. Lorsqu'il n'y a pas de flèche, maintenez votre cadence.

IMPORTANT : l'objectif de vitesse ne sert qu'à vous motiver. Votre vitesse réelle peut bien être inférieure à l'objectif de vitesse. Assurez-vous de vous exercer à une cadence qui vous semble confortable.

Si le niveau de résistance du segment en cours est trop élevé ou trop bas, vous pouvez le changer manuellement en appuyant sur les touches de la Résistance. **IMPORTANT : à la fin du segment en cours de l'entraînement, les pédales se régleront automatiquement sur la résistance programmée pour le segment suivant.**

L'entraînement continuera de cette façon jusqu'à la fin du dernier segment. Pour arrêter l'entraînement à n'importe quel moment, arrêtez de pédaler. Une tonalité retentira alors, la console se mettra en pause et le temps clignotera sur l'écran. Pour reprendre l'entraînement, recommencez tout simplement à pédaler.

4. Suivez votre progression sur l'écran.

Référez-vous à l'étape 4 page 16.

5. Mesurez votre rythme cardiaque, si désiré.

Référez-vous à l'étape 5 page 16.

6. Une fois que vous avez terminé vos exercices, la console s'éteint automatiquement.

Référez-vous à l'étape 6 page 16.

COMMENT JOUER À FAT BLOCKER

Fat Blocker fait appel à la vivacité d'esprit et la rapidité des réflexes. En plus des touches de la console, vous devrez utiliser les manettes de jeu à quatre boutons sur le guidon pour jouer. Suivez les étapes ci-dessous pour faire une partie de Fat Blocker.

1. **Appuyez sur n'importe quelle touche de la console ou commencez à pédaler pour activer la console.**

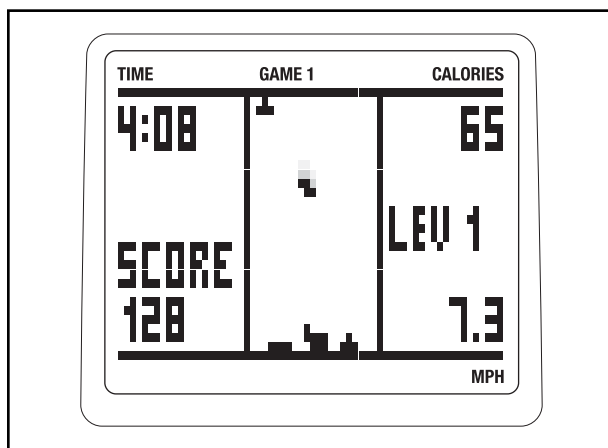
Lorsque la console est activée, l'écran s'allume. La console est alors prête à être utilisée.

2. **Sélectionnez le jeu Fat Blocker.**

Pour sélectionner le jeu Fat Blocker, appuyez sur la touche Menu, sélectionnez l'option FITNESS GAMES (jeux de fitness), puis FAT BLOCKER.

3. **Commencez à pédaler ou appuyez sur une des manettes de jeu pour lancer le jeu.**

Quand vous commencez une partie de Fat Blocker, une arène de jeu apparaît au centre de l'écran.



Un bloc de quatre ou cinq carrés noirs se dirigera lentement vers le bas jusqu'à atteindre le bas de l'arène. Un autre bloc se déplacera ensuite vers le bas. Il y a huit formes différentes de bloc. Alors que chaque bloc tombe, déplacez-le vers la droite ou la gauche à l'aide des boutons droit et gauche sur la manette gauche. De plus, vous pouvez tourner le bloc dans le sens des aiguilles d'une montre, ou dans le sens contraire, à l'aide des touches gauche et droite de la manette droite. Quand vous avez placé et orienté un bloc, vous pouvez accélérer sa chute vers le bas de l'arène en appuyant sur le bouton avec une flèche vers le bas sur les manettes.

Le but est de manipuler les blocs pour qu'ils forment une rangée complète de blocs noirs sur toute la largeur de l'arène. Chaque fois que vous formez une rangée complète de blocs noirs, cette rangée disparaît et tous les blocs au-dessus descendent d'une rangée.



Alors que vous jouez, les formes se mettront à tomber de plus en plus vite ; cependant, la vitesse des pédales va jouer sur la vitesse de descente des formes : plus vite vous pédalez, plus doucement les formes tomberont, vous donnant ainsi plus de temps pour positionner les formes correctement. La partie continuera ainsi jusqu'à ce qu'un groupe de blocs empilés atteigne le haut de l'arène.

À la fin de la partie, l'écran affichera votre score final et le niveau de jeu que vous avez atteint. L'écran affichera ensuite les quatre meilleurs scores enregistrés depuis la dernière remise à zéro du classement. Si nécessaire, maintenez enfoncé le bouton droit sur une manette pour mettre le classement à zéro. Remarque : si votre score se trouve parmi les quatre meilleurs scores, l'écran vous invitera à entrer un nom comportant trois lettres ou chiffres. Quand la ligne clignote sous la première lettre, appuyez sur les boutons vers le haut et le bas de l'une ou l'autre des manettes pour choisir le caractère voulu. Ensuite, appuyez sur le bouton droit sur une des manettes et sélectionnez un autre caractère. Répétez le processus pour sélectionner un troisième caractère. Ensuite, appuyez de nouveau sur le bouton droit de l'une des manettes. L'écran affichera ensuite les quatre meilleurs scores enregistrés depuis la dernière mise à zéro du classement.

4. **Suivez votre progression sur l'écran.**

Alors que vous vous entraînez et jouez à Fat Blocker, les coins de l'écran affiche le temps écoulé, le nombre approximatif de calories brûlées et la cadence des pédales. De plus, l'écran affichera votre score actuel et le niveau de jeu que vous avez atteint.

Pour interrompre la partie, appuyez sur la touche centrale. Pour reprendre la partie, appuyez plusieurs fois sur la touche centrale jusqu'à ce que les mots FAT BLOCKER apparaissent dans la partie supérieure de l'écran, puis appuyez sur un des boutons sur les manettes.

5. **Une fois que vous avez terminé vos exercices, la console s'éteint automatiquement.**

Référez-vous à l'étape 6 page 16.

COMMENT JOUER À CALORIE DESTROYER

Calorie Destroyer (destructeur de calories) est un jeu de rapidité qui vous oppose à une escadrille de drones armés de lasers. En plus des touches de la console, vous devrez utiliser les manettes de jeu à quatre boutons sur le guidon pour jouer. Suivez les étapes ci-dessous pour faire une partie de Calorie Destroyer.

1. Appuyez sur n'importe quelle touche de la console ou commencez à pédaler pour allumer la console.

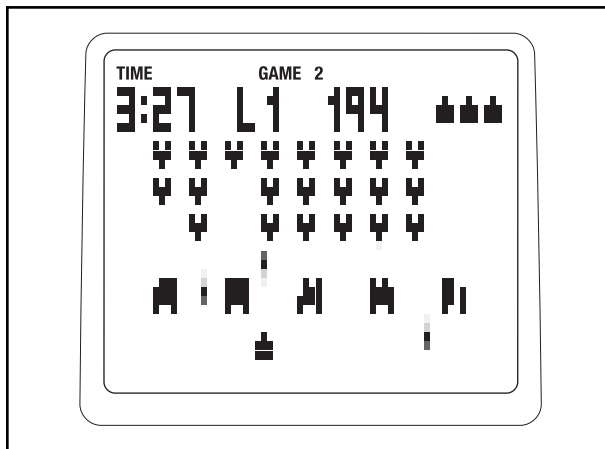
Lorsque la console est activée, l'écran s'allume. La console est alors prête à être utilisée.

2. Sélectionnez le jeu Calorie Destroyer.

Pour sélectionner le jeu Calorie Destroyer, appuyez sur la touche Menu, sélectionnez l'option FITNESS GAMES (jeux de fitness), puis DESTROYER.

3. Appuyez sur une des manettes pour commencer une partie.

Quand vous commencez une partie de Calorie Destroyer, une arène de jeu apparaît sur l'écran. Trois rangées de drones commenceront à défiler en haut de l'arène en tirant des rayons laser vers le bas. Chaque fois que les drones atteignent le côté gauche ou droit de l'arène, ils changent de direction et se déplacent vers le bas.



Un canon laser se situe au bas de l'arène. Vous pouvez tirer avec le canon laser en direction des drones en appuyant sur le bouton avec la flèche vers le haut sur les manettes. De plus, pendant que vous pédalez, vous pouvez déplacer le canon laser vers la gauche ou la droite à l'aide des boutons gauche et droit sur les manettes. Plus vous pédalez rapidement, plus le canon laser se déplace rapidement.

Cinq boucliers s'interposent entre les drones et le canon laser. Vous pouvez abriter le canon laser sous l'un des boucliers si nécessaire. Cependant, chaque fois qu'un laser atteint un bouclier, un morceau se désintègre.

Votre but est de protéger le canon laser des tirs et d'empêcher les drones d'atteindre le bas de l'arène. Si un canon laser est touché, il est neutralisé et remplacé par un autre canon laser ; vous avez droit à quatre canons laser par partie. Si vous réussissez à désintégrer tous les drones d'une escadrille, une nouvelle escadrille apparaît.

À mesure que la partie progresse, les drones se déplacent de plus en plus rapidement. La partie continuera ainsi jusqu'à ce que vos quatre canons laser soient neutralisés ou qu'un drone atteigne le bas de l'arène.

À la fin de la partie, l'écran affichera le niveau de jeu que vous avez atteint et votre score final. L'écran affichera ensuite les quatre meilleurs scores enregistrés depuis la dernière mise à zéro du classement. Si nécessaire, maintenez enfoncé le bouton droit sur une manette pour remettre le classement à zéro. Remarque : si votre score se trouve parmi les quatre meilleurs scores, l'écran vous invitera à entrer un nom comportant trois lettres ou chiffres. Quand la ligne clignote sous la première lettre, appuyez sur les boutons vers le haut et le bas de l'une ou l'autre des manettes pour choisir le caractère voulu. Ensuite, appuyez sur le bouton droit sur une des manettes et sélectionnez un autre caractère. Répétez le processus pour sélectionner un troisième caractère. Ensuite, appuyez de nouveau sur le bouton droit de l'une des manettes. L'écran affichera ensuite les quatre meilleurs scores enregistrés depuis la dernière remise à zéro du classement.

4. Suivez votre progression sur l'écran.

Alors que vous vous entraînez et jouez à Calorie Destroyer, le coin supérieur gauche de l'écran affiche le temps écoulé. De plus, l'écran affichera le niveau de jeu que vous avez atteint et votre score actuel.

Pour interrompre la partie, appuyez sur la touche centrale. Pour reprendre la partie, appuyez plusieurs fois sur la touche central jusqu'à ce que le mot DESTROYER apparaisse en haut de l'écran, puis appuyez sur un bouton sur une manette.

5. Une fois que vous avez terminé vos exercices, la console s'éteint automatiquement.

Référez-vous à l'étape 6 page 16.

COMMENT EFFECTUER UN ENTRAÎNEMENT IFIT

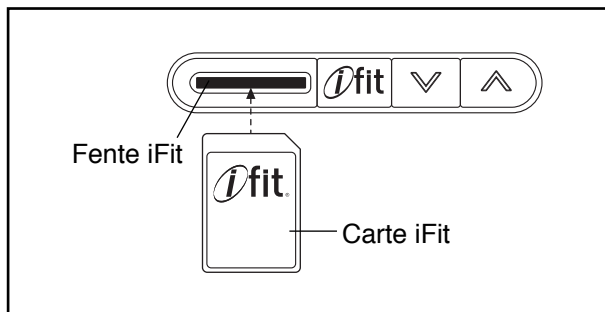
Les cartes iFit sont disponibles séparément. Pour acheter des cartes iFit, allez sur le site Internet www.iFit.com ou référez-vous à la page de couverture de ce manuel. Les cartes iFit sont également disponibles dans des magasins spécialisés.

1. **Appuyez sur n'importe quelle touche de la console ou commencez à pédaler pour allumer la console.**

Quand vous activez la console, l'écran s'allume. La console est alors prête à être utilisée.

2. **Insérez une carte iFit puis sélectionnez un entraînement.**

Pour effectuer un entraînement iFit, introduisez une carte iFit dans la fente iFit ; assurez-vous que la carte iFit est orientée de manière à ce que les plaques métalliques soient face au sol et à la fente. Lorsque la carte iFit est insérée correctement, l'indicateur situé près de la fente s'allume et du texte apparaît sur l'écran.



Ensuite, sélectionnez l'entraînement voulu sur la carte iFit en appuyant sur les touches d'augmentation et de diminution situées près de la fente iFit.

Quelques instants après avoir sélectionné un entraînement, la voix d'un entraîneur personnel commencera à vous guider pour votre entraînement. Les entraînements iFit fonctionnent de la même manière que les entraînements prédéfinis. Pour effectuer l'entraînement, référez-vous aux étapes 3 à 6 page 17.

3. **Lorsque vous avez terminé votre entraînement, retirez la carte iFit.**

Retirez la carte iFit lorsque vous avez terminé votre entraînement. Rangez la carte iFit dans un lieu sûr.

COMMENT UTILISER LE SYSTÈME AUDIO

Pour écouter de la musique ou des livres audio sur le système audio de la console pendant que vous vous entraînez, branchez le câble audio inclus dans la prise de la console et dans la prise de votre lecteur MP3 ou lecteur de CD ; **assurez-vous que le câble est bien enfoncé.**

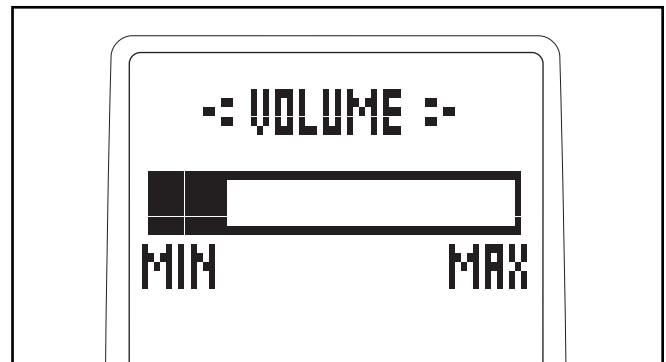
Ensuite, appuyez sur la touche de lecture de votre lecteur MP3 ou lecteur de CD. Réglez le volume à l'aide de la commande du volume de votre lecteur MP3 ou lecteur de CD.

Remarque : pour régler le volume des sons et des tonalités, référez-vous à la section COMMENT RÉGLER LE VOLUME ci-dessous.

Lorsqu'il n'est pas utilisé, retirez le câble audio de la prise de la console.

COMMENT RÉGLER LE VOLUME

Pour régler le volume de la console, appuyez sur la touche Menu, puis sur VOLUME. Ensuite, glissez votre doigt autour de la roue à cliquer, ou appuyez sur les touches d'augmentation et de diminution pour régler le volume comme vous le désirez. Ensuite, appuyez sur la touche centrale pour quitter le menu.



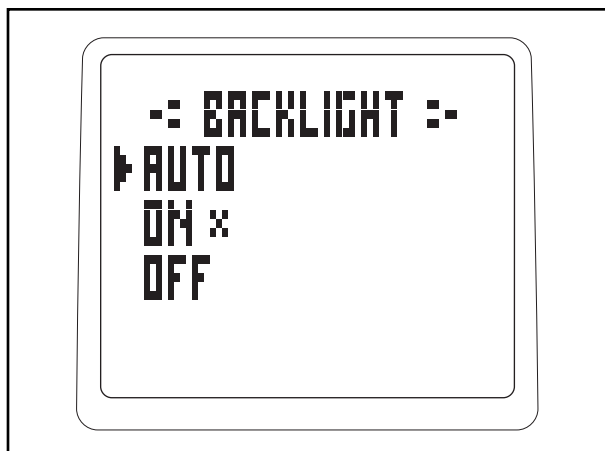
COMMENT CHANGER LES PARAMÈTRES DE LA CONSOLE

La console est équipée d'un menu des paramètres qui vous permet de sélectionner une option de rétroéclairage, une unité de mesure pour la console, et d'activer ou désactiver les sons des jeux. Suivez les étapes ci-dessous pour modifier les paramètres de la console.

1. Sélectionnez une option de rétroéclairage, si désiré.

La console offre trois options de rétroéclairage. L'option ON (allumé) maintient le rétroéclairage allumé tant que la console est en marche. Pour économiser les piles, l'option AUTO (automatique) maintient le rétroéclairage pendant que vous pédalez. L'option OFF (éteint) éteint le rétroéclairage.

Pour sélectionner une option de rétroéclairage, appuyez sur la touche Menu, sélectionnez l'option SETTINGS (paramètres), puis BACKLIGHT (rétroéclairage). Un X apparaîtra à côté de l'option de rétroéclairage sélectionnée. Pour changer d'option de rétroéclairage, glissez votre doigt autour de la roue à cliquer, ou appuyez sur les touches d'augmentation et de diminution de la Résistance pour choisir l'option de rétroéclairage désirée. Ensuite, appuyez sur la touche centrale. Un X apparaîtra à côté de l'option de rétroéclairage sélectionnée.

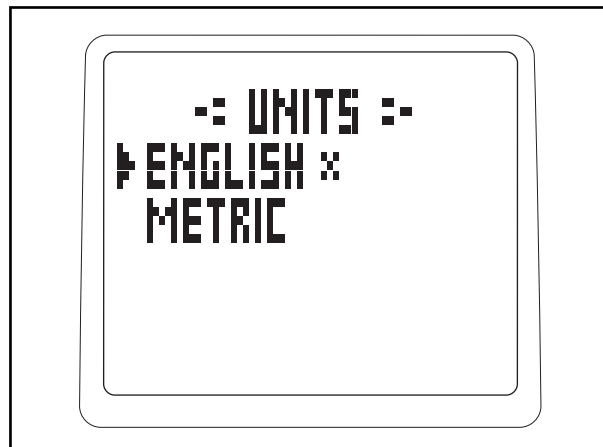


Quelques secondes après avoir sélectionné une option de rétroéclairage, la console quittera le menu du rétroéclairage. Remarque : vous pouvez appuyer sur la touche Menu pour revenir au menu des paramètres, si désiré.

2. Sélectionnez une unité de mesure, si désiré.

La console peut afficher la vitesse des pédales et la distance en miles ou en kilomètres. Pour voir l'unité de mesure sélectionnée pour la console, appuyez sur la touche Menu, sélectionnez

l'option SETTINGS (paramètres), puis UNITS (unités). Le mot ENGLISH (anglais) pour les miles ou le mot METRIC (métrique) pour les kilomètres apparaîtra sur l'écran. Un X apparaîtra à côté de l'unité de mesure sélectionnée.



Pour changer l'unité de mesure, glissez votre doigt autour de la roue à cliquer, ou appuyez sur les touches d'augmentation et de diminution de la Résistance pour choisir l'unité de mesure désirée. Ensuite, appuyez sur la touche centrale. Un X apparaîtra à côté de l'unité sélectionnée.

Remarque : quand vous changez les piles, il sera peut-être nécessaire de sélectionner de nouveau l'unité de mesure.

Quelques secondes après avoir sélectionné une unité de mesure, la console quittera le menu des unités. Remarque : vous pouvez appuyer sur la touche Menu pour revenir au menu des paramètres, si désiré.

3. Activez ou désactivez les sons des jeux, si désiré.

Pour allumer ou éteindre les sons des jeux, appuyez sur la touche du Menu, sélectionnez l'option SETTINGS (paramètres), puis GAME SOUNDS (sons des jeux). Les mots OFF (éteint) et ON (allumé) apparaîtront sur l'écran. Un X apparaîtra à côté de l'option sélectionnée.

Pour changer d'option, glissez votre doigt autour de la roue à cliquer, ou appuyez sur les touches d'augmentation et de diminution de la Résistance pour choisir l'option ON (allumé) ou OFF (éteint). Ensuite, appuyez sur la touche centrale. Un X apparaîtra à côté de l'option sélectionnée.

Quelques secondes après avoir sélectionné une option pour les sons des jeux, la console quittera le menu des sons des jeux. Remarque : vous pouvez appuyer sur la touche Menu pour revenir au menu des paramètres, si désiré.

ENTRETIEN ET LOCALISATION D'UN PROBLÈME

Inspectez et serrez toutes les pièces du vélo d'exercice régulièrement. Le vélo d'exercice peut être nettoyé avec un chiffon doux et humide. Pour éviter d'endommager la console, tenez-la à l'écart de tout liquide et des rayons directs du soleil.

COMMENT SERRER LES PÉDALES

Pour une performance optimale, serrez régulièrement les deux pédales.

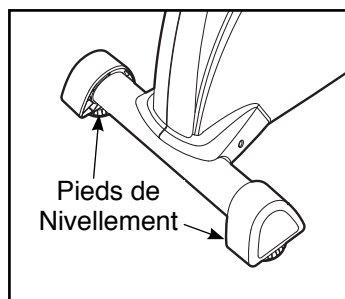
LOCALISATION D'UN PROBLÈME DE CONSOLE

Si les affichages de la console s'affaiblissent, les piles doivent être remplacées. Référez-vous à l'étape 7 page 9 pour des instructions relatives au remplacement des piles.

Si la console n'affiche pas votre rythme cardiaque lorsque vous utilisez le détecteur du rythme cardiaque sur le guidon, référez-vous à l'étape 5 page 16.

COMMENT NIVELER LE VÉLO D'EXERCICE

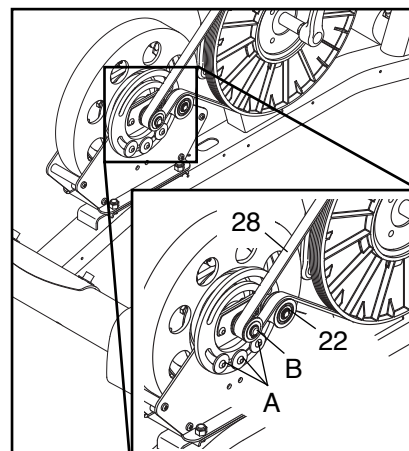
Si le vélo d'exercice est légèrement bancal pendant son utilisation, tournez un ou les deux pieds de nivellement jusqu'à ce que le vélo soit stable.



COMMENT AJUSTER LA COURROIE

Si les pédales glissent quand vous pédalez, même lorsque la résistance est réglée sur le niveau le plus élevé, la courroie a peut-être besoin d'être ajustée. Pour ajuster la courroie, vous devez d'abord démonter les pédales et les capots. À l'aide d'une clé à molette, tournez la pédale droite dans le sens contraire des aiguilles d'une montre, puis retirez-la. Ensuite, tournez la pédale gauche dans le sens des aiguilles d'une montre, puis retirez-la. Retirez les vis du capot droit, puis tirez doucement le capot hors du cadre.

Desserrez, mais ne retirez pas, les trois vis indiquées (A). Insérez la tige d'un tournevis vers le bas entre la Poulie du Tendeur (22) et la Poulie (B). Tirez le haut du tournevis vers l'arrière du vélo d'exercice jusqu'à ce que la Courroie (28) soit tendue. Ensuite, serrez les trois vis.



Réattachez les capots, puis réattachez les pédales. Pour attacher les pédales, tournez la pédale droite dans le sens des aiguilles d'une montre, et la pédale gauche dans le sens contraire des aiguilles d'une montre.

CONSEILS POUR L'EXERCICE

⚠️ AVERTISSEMENT : avant de commencer ce programme d'exercice ou tout autre programme, consultez votre médecin. Ceci est particulièrement important pour les personnes de plus de 35 ans ou les personnes ayant des problèmes de santé.

Le détecteur cardiaque n'est pas un appareil médical. De nombreux facteurs peuvent affecter la lecture du rythme cardiaque. Le détecteur cardiaque est uniquement un outil pour l'exercice pour déterminer les fluctuations générales du rythme cardiaque.

Ces conseils pour l'exercice vous aideront à planifier votre programme d'exercice. Pour plus de détails sur l'exercice, procurez-vous un livre réputé sur le sujet ou consultez votre médecin. Gardez en tête qu'une alimentation équilibrée et un repos adéquat sont essentiels pour de bons résultats.

INTENSITÉ DE L'EXERCICE

Que votre but soit de brûler de la graisse ou de fortifier votre système cardio-vasculaire, la clé pour obtenir des résultats est de s'entraîner à la bonne intensité. Vous pouvez utiliser votre rythme cardiaque comme repère pour trouver le niveau d'intensité adapté à vos objectifs. Le tableau ci-dessous indique les rythmes cardiaques recommandés pour brûler de la graisse et pour des exercices aérobics.

165	155	145	140	130	125	115	♥️
145	138	130	125	118	110	103	♥️
125	120	115	110	105	95	90	♥️
20	30	40	50	60	70	80	

Pour trouver le niveau d'intensité correct, trouvez votre âge en bas du tableau (les âges sont arrondis à la dizaine). Les trois nombres listés au-dessus de votre âge définissent votre « zone d'entraînement ». Le nombre le plus bas est le rythme cardiaque pour brûler de la graisse, le nombre du milieu est le rythme cardiaque pour brûler un maximum de graisse, et le nombre le plus haut est le rythme cardiaque pour des exercices aérobics.

Brûler de la Graisse—Pour brûler efficacement de la graisse, vous devez vous entraîner à une intensité faible pendant une longue période de temps. Durant les premières minutes d'exercice, votre corps utilise des *calories de glucide* comme carburant. Votre corps ne commence à puiser dans ses *réserves de graisse* qu'après plusieurs minutes d'effort. Si votre but est de brûler de la graisse, réglez l'intensité de votre exercice jusqu'à ce que votre rythme cardiaque soit proche du nombre le plus bas de votre zone d'entraînement. Pour brûler un maximum de graisse, entraînez-vous avec votre rythme cardiaque proche du nombre du milieu de votre zone d'entraînement.

Exercices Aérobics—Si votre but est de renforcer votre système cardio-vasculaire, vous devez faire des exercices aérobics, ce qui veut dire de l'exercice qui requiert de grandes quantités d'oxygène pendant une période de temps prolongée. Pour des exercices aérobics, réglez votre intensité jusqu'à ce que votre rythme cardiaque soit proche du nombre le plus haut dans votre zone d'entraînement.

CONSEILS POUR L'ENTRAÎNEMENT

Échauffement—Commencez avec 5 à 10 minutes d'étirements et d'exercices légers. L'échauffement fait monter la température de votre corps, augmente les battements de votre cœur, et accélère votre circulation pour vous préparer à l'effort.

Exercices dans la Zone d'Entraînement—Entraînez-vous pendant 20 à 30 minutes avec votre rythme cardiaque dans votre zone d'entraînement. (Durant les premières semaines de votre programme d'exercice, ne maintenez pas votre rythme cardiaque dans votre zone d'entraînement pendant plus de 20 minutes.) Respirez profondément et de manière régulière quand vous vous entraînez; ne retenez jamais votre souffle.

Retour à la Normale—Finissez avec 5 à 10 minutes d'étirements. Les étirements rendent vos muscles plus flexibles et aident à prévenir les problèmes qui surviennent après l'entraînement.

FRÉQUENCE DE L'EXERCICE

Pour maintenir ou améliorer votre forme physique, effectuez trois entraînements par semaine, avec au moins un jour de repos entre chaque entraînement. Après quelques mois d'exercice régulier, vous pouvez effectuer jusqu'à cinq entraînements par semaine, si désiré. Gardez à l'esprit que la clé du succès est de faire de vos entraînements un élément agréable et régulier de votre vie de tous les jours.

SUGGESTION D'ÉTIREMENTS

La position correcte pour plusieurs étirements de base est illustrée à droite. Bougez doucement quand vous vous étirez—ne faites pas de rebonds.

1. Étirement vers les Orteils

Debout, les genoux légèrement pliés, penchez-vous vers l'avant au niveau des hanches. Laissez votre dos et vos épaules se détendre alors que vous allongez les mains vers vos orteils, aussi loin que possible. Tenez la position en comptant jusqu'à 15 puis détendez-vous. Répétez trois fois. Zones ciblées : cuisses, arrière des genoux, dos.

2. Étirement des Cuisses

Asseyez-vous sur le sol avec une jambe tendue. Ramenez la plante du pied opposé vers vous et placez-la contre l'intérieure de la cuisse de la jambe tendue. Essayez de toucher vos orteils autant que possible. Tenez la position en comptant jusqu'à 15 puis détendez-vous. Répétez trois fois pour chaque jambe. Zones ciblées : cuisses, bas du dos et aine.

3. Étirement des Mollets et Tendons d'Achille

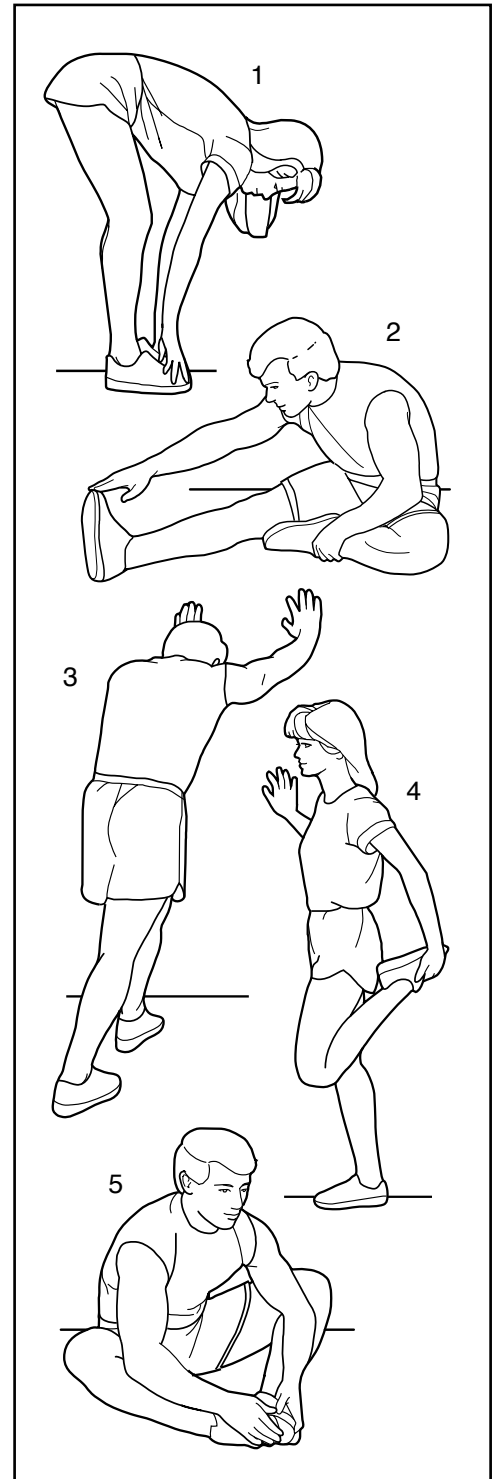
Une jambe devant l'autre, tendez les mains vers l'avant et placez-les contre un mur. Gardez la jambe arrière bien droite et le pied arrière à plat sur le sol. Pliez la jambe avant, penchez-vous vers l'avant et poussez les hanches vers le mur. Tenez la position en comptant jusqu'à 15 puis détendez-vous. Répétez trois fois pour chaque jambe. Pour un étirement supplémentaire des tendons d'Achille, pliez aussi la jambe arrière. Zones ciblées : mollets, tendons d'Achille et chevilles.

4. Étirement des Quadriceps

Avec une main contre un mur pour garder votre équilibre, attrapez un de vos pieds derrière vous avec l'autre main. Tirez votre pied aussi proche que possible de vos fessiers. Tenez la position en comptant jusqu'à 15 puis détendez-vous. Répétez trois fois pour chaque jambe. Zones ciblées : quadriceps et muscles des hanches.

5. Étirement de la Cuisse Intérieure

Asseyez-vous par terre, les pieds joints par la plante, les genoux vers l'extérieur. Tirez vos pieds vers l'aine, autant que possible. Tenez la position en comptant jusqu'à 15 puis détendez-vous. Répétez trois fois. Zones ciblées : quadriceps et muscles des hanches.



LISTE DES PIÈCES

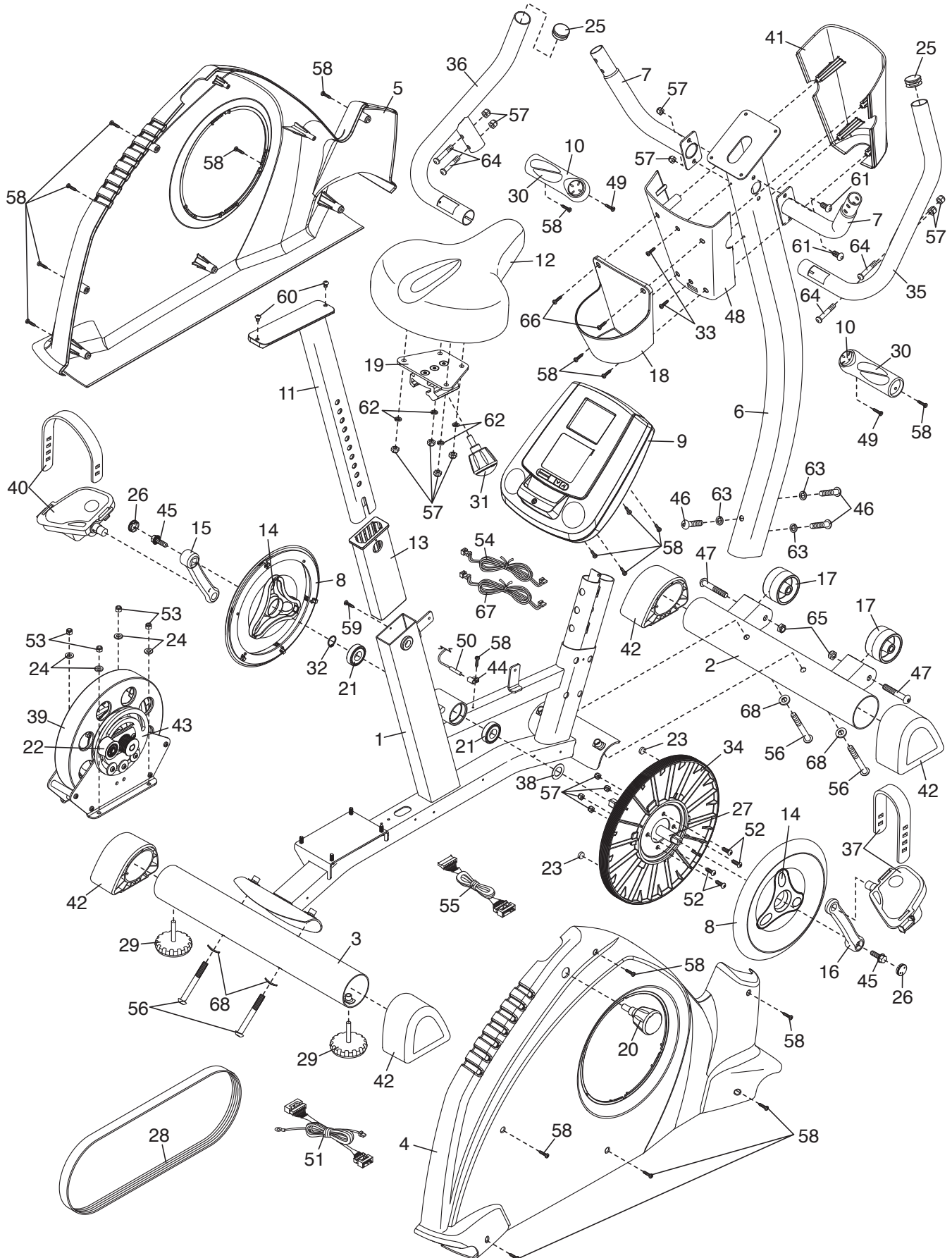
N°. du Modèle GGEX03409.0 R1212A

N°.	Qté.	Description	N°.	Qté.	Description
1	1	Cadre	37	1	Pédale Droite/Sangle
2	1	Stabilisateur Avant	38	1	Rondelle du Pédalier
3	1	Stabilisateur Arrière	39	1	Mécanisme Tourbillonnaire
4	1	Capot Droit	40	1	Pédale Gauche/Sangle
5	1	Capot Gauche	41	1	Boîtier Avant du Montant
6	1	Montant	42	4	Embout du Stabilisateur
7	2	Montant du Guidon	43	1	Tendeur
8	2	Protection de la Pédale	44	1	Pince
9	1	Console	45	2	Vis à Collerette 5/16" x 1"
10	2	Manette de Jeu	46	3	Vis en Métal/Nylon M10 x 50mm
11	1	Montant du Siège	47	2	Boulon en Bouton M10 x 60mm
12	1	Siège	48	1	Boîtier Arrière du Montant
13	1	Col	49	2	Vis M4 x 10mm
14	2	Boîtier du Capot	50	1	Capteur Magnétique/Fil
15	1	Pédalier Gauche	51	1	Groupement de Fils Inférieur
16	1	Pédalier Droit	52	4	Vis M8 x 16mm
17	2	Roulette	53	4	Rondelle M6
18	1	Porte-bouteille	54	1	Fil de la Manette/Détecteur Droite
19	1	Chariot du Siège	55	1	Groupement de Fils Supérieur
20	1	Bouton du Montant du Siège	56	4	Vis en Métal/Nylon M10 x 85mm
21	2	Roulement à Billes du Pédalier	57	14	Écrou de Verrouillage M8
22	1	Tendeur	58	21	Vis M4 x 16mm
23	2	Aimant	59	1	Vis M4 x 5mm
24	4	Rondelle Fendue M6	60	2	Vis en Bouton M6 x 10mm
25	2	Embout du Guidon	61	2	Vis en Bouton M8 x 56mm
26	2	Boîtier du Pédalier	62	4	Rondelle Fendue M8
27	1	Broche du Pédalier	63	3	Rondelle Fendue M10
28	1	Courroie	64	4	Boulon en Bouton M8 x 35mm
29	2	Pied de Nivellement	65	2	Écrou de Verrouillage M10
30	2	Poignée en Mousse	66	2	Vis M4 x 76mm
31	1	Bouton du Siège	67	1	Fil de la Manette/Détecteur Gauche
32	1	Bague-attache du Pédalier	68	4	Rondelle Arrondie M10
33	2	Vis M4 x 19mm	*	–	Moteur de la Résistance
34	1	Poulie	*	–	Palier à Chapeau
35	1	Guidon Droit	*	–	Outil d'Assemblage
36	1	Guidon Gauche	*	–	Manuel de l'Utilisateur

Remarque : les spécifications sont sujettes à des changements sans notification. Référez-vous au dos de ce manuel pour commander des pièces de rechange. *Indique qu'une pièce n'est pas illustrée.

SCHÉMA DÉTAILLÉ

N°. du Modèle GGEX03409.0 R1212A



POUR COMMANDER DES PIÈCES DE RECHANGE

Pour commander des pièces de rechange, référez-vous à la page de couverture de ce manuel. Pour que nous puissions mieux vous assister, merci de préparer les informations suivantes avant de nous appeler :

- le numéro du modèle et le numéro de série de l'appareil (voir la page de couverture de ce manuel)
- le nom de l'appareil (voir la page de couverture de ce manuel)
- le numéro de la pièce et la description de la/des pièce(s) de remplacement (voir la LISTE DES PIÈCES et le SCHÉMA DÉTAILLÉ vers la fin de ce manuel)

GARANTIE LIMITÉE

ICON of Canada, Inc. (ICON) garantit que cet équipement est exempt de tout vice de matériau et de fabrication dans les conditions normales d'utilisation et d'entretien. Le cadre est garanti cinq (5) ans à compter de la date d'achat. Les pièces et la main d'œuvre sont garanties pendant quatre-vingt-dix (90) jours à compter de la date d'achat.

La présente garantie est accordée uniquement à l'acquéreur initial. L'obligation d'ICON, en vertu des clauses de la présente garantie, est limitée, à sa discrétion, au remplacement ou à la réparation de l'équipement dans l'un de ses centres de réparation agréés. Toutes les réparations, pour lesquelles sont présentées des réclamations au titre de la garantie, doivent préalablement être autorisées par ICON. La présente garantie ne couvre pas les équipements dans le cas de dommages subis durant le transport, de dommages causés suite à un emploi abusif ou inapproprié ou dans le cas de réparations non effectuées par un centre de réparation agréé ICON ; les équipements utilisés à des fins commerciales ou de location ; ou les équipements qui servent de modèle de démonstration. ICON n'autorise aucune autre garantie que celle expressément énoncée ci-dessus.

ICON n'est pas responsable et ne peut être tenu responsable des dommages indirects, particuliers ou consécutifs survenant ou en relation avec l'utilisation ou le fonctionnement de l'équipement ; ou des dommages résultant de pertes économiques, de pertes de propriétés, de pertes de revenus ou de profits, de perte de jouissance ou d'utilisation ou de coûts de retrait, d'installation ; ou de tout autre dommage indirect de quelque nature que ce soit. Certains provinces n'autorisent pas l'exclusion ou la limitation des dommages accessoires ou indirects. Par conséquent, les limitations mentionnées ci-dessus peuvent ne pas vous concerner.

La garantie fournie à la présente remplace toute autre garantie, et toute garantie implicite de commercialité ou de qualité pour un usage particulier est limitée dans sa portée et sa durée aux conditions énoncées dans le présent document. Certains provinces n'autorisent pas de limitations sur la durée d'une garantie implicite. Par conséquent, les limitations mentionnées ci-dessus peuvent ne pas vous concerner.

La présente garantie vous accorde des droits spécifiques reconnus par la loi. Vous pouvez également avoir d'autres droits qui varient d'une province à l'autre.

ICON of Canada, Inc., 900 de l'Industrie, St. Jérôme, QC J7Y 4B8