

GOLD'S GYM[®]

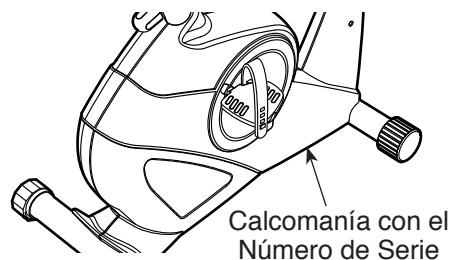
TRAINER 110

www.workoutwarehouse.com

Nº de Modelo GGEX61311.0

Nº de Serie _____

Escriba el número de serie en el espacio de arriba para referencia.



¿PREGUNTAS?

Si tiene preguntas, o si faltan piezas o están dañadas, **NO SE COMUNIQUE CON LA TIENDA;** por favor comuníquese con el Servicio al Cliente.

IMPORTANTE: Por favor registre este producto (vea la garantía limitada en la contraportada de este manual) antes de comunicarse con el Servicio al Cliente.

LLAME GRATIS AL:

1-877-776-4777

Lun.-Vier., 6 a.m.-6 p.m. Tiempo de las Montañas

Sab. 8 a.m.-4 p.m. Tiempo de las Montañas

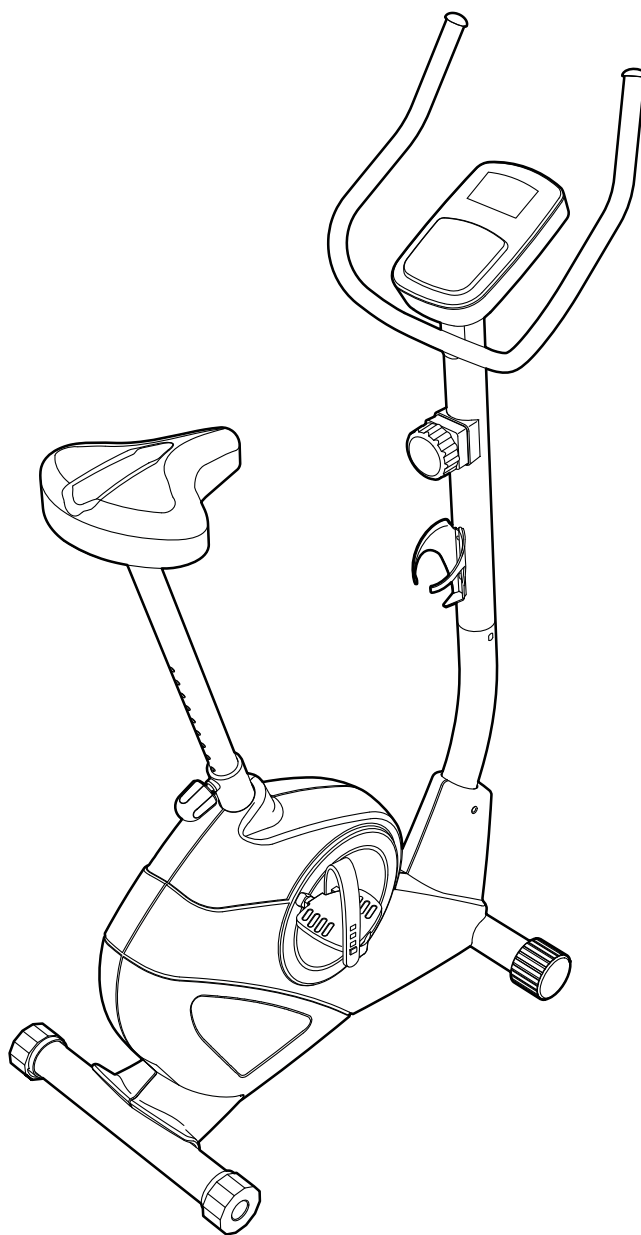
PÁGINA DE INTERNET:

www.workoutwarehouse.com

⚠ PRECAUCIÓN

Antes de usar el equipo, lea cuidadosamente todas las advertencias e instrucciones de este manual. Guarde el manual para futuras referencias.

MANUAL DEL USUARIO



FREE

iFit



HOW-TO VIDEOS

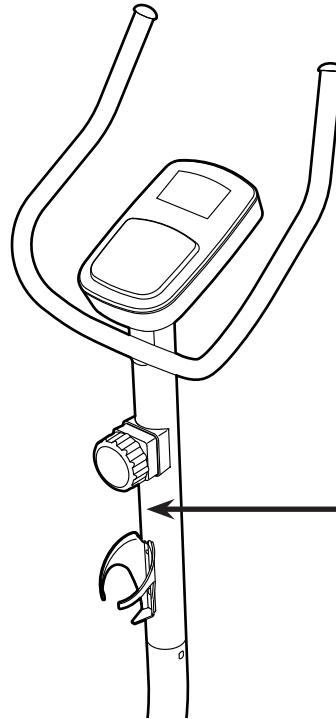
www.iFit.com

CONTENIDO

COLOCACIÓN DE LA CALCOMANÍA DE ADVERTENCIA	2
PRECAUCIONES IMPORTANTES	3
ANTES DE COMENZAR	4
TABLA DE IDENTIFICACIÓN DE PIEZAS	5
MONTAJE	6
CÓMO USAR LA BICICLETA DE EJERCICIOS	11
MANTENIMIENTO Y PROBLEMAS	15
INFORMACIÓN SOBRE FCC	16
GUÍA DE EJERCICIOS	17
LISTA DE LAS PIEZAS	18
DIBUJO DE LAS PIEZAS	19
CÓMO ORDENAR PIEZAS DE REPUESTO	Contraportada
GARANTÍA LIMITADA	Contraportada

COLOCACIÓN DE LA CALCOMANÍA DE ADVERTENCIA

Este dibujo muestra la ubicación de la calcomanía de advertencia. **Si falta una calcomanía o ésta es ilegible, vea la portada de este manual y solicite una nueva calcomanía de reemplazo gratuita. Péguela en el lugar indicado.** Nota: La calcomanía puede no mostrarse en su tamaño real.



WARNING
ADVERTENCIA

- Misuse of this machine may result in serious injury.
- Read user's manual prior to use and follow all warnings and instructions.
- Do not allow children on or around machine.
- Pedals continue to spin when you stop pedaling.
- Spinning pedals can cause injury.
- Reduce pedal speed in a controlled manner.
- User weight must not exceed 250 pounds.
- Replace label if damaged, illegible, or removed.

• Mal uso de esta máquina puede resultar en graves lesiones.

• Lea el manual del usuario antes del uso y siga todas las precauciones e instrucciones.

• No deje a niños en o alrededor de la máquina.

• Los pedales continúan a girar cuando usted para de empujar a los pedales.

• Los pedales al girar pueden causar heridas.

• Reduzca la velocidad de los pedales en forma controlada.

• El peso del usuario no debe exceder 113 kg.

• Reemplaza la calcomanía si está dañada, ilegible, o faltando.

PRECAUCIONES IMPORTANTES

⚠️ ADVERTENCIA: Para reducir el riesgo de lesiones graves, lea todas las precauciones e instrucciones importantes de este manual y todas las advertencias que se observan en su bicicleta de ejercicios antes de utilizarlo. ICON no asume ninguna responsabilidad por lesiones personales o daños a la propiedad que ocurran por el uso de este producto o a través del mismo.

1. Antes de comenzar éste o cualquier programa de ejercicios, consulte a su médico. Esto es particularmente importante para individuos mayores de 35 años o individuos con condiciones de salud preexistentes.
2. Use la bicicleta de ejercicios siguiendo en todo momento las indicaciones de este manual.
3. Es responsabilidad del propietario asegurarse de que todos los usuarios de la bicicleta de ejercicios estén adecuadamente informados sobre todas las precauciones.
4. La bicicleta de ejercicios ha sido diseñada exclusivamente para ser usada en casa. No use la bicicleta de ejercicios en un entorno comercial, de alquiler o institucional.
5. Mantenga la bicicleta de ejercicios bajo techo, lejos de la humedad y el polvo. No coloque la bicicleta de ejercicios en el garaje, ni en un patio cubierto, ni cerca del agua.
6. Coloque la bicicleta de ejercicios en una superficie nivelada con un tapete debajo para proteger el piso o la alfombra. Asegúrese de que haya al menos 0,6 m de espacio libre alrededor de su bicicleta de ejercicios.
7. Inspeccione y ajuste adecuadamente todas las piezas de manera regular. Reemplace inmediatamente cualquier pieza gastada.
8. Mantenga a los niños menores de 12 años y a los animales domésticos alejados de la bicicleta de ejercicios en todo momento.
9. Use ropa adecuada mientras hace ejercicios; no use ropa suelta que pueda engancharse en la bicicleta de ejercicios. Use siempre calzado atlético para proteger sus pies.
10. Solamente las personas cuyo peso sea 113 kg o menos deben usar la bicicleta de ejercicios.
11. Mantenga siempre derecha la espalda al usar la bicicleta de ejercicios y no la arquee.
12. El monitor de ritmo cardíaco no es un dispositivo médico. Varios factores pueden afectar la exactitud de las lecturas de su ritmo cardíaco. El monitor de ritmo cardíaco está diseñado únicamente como ayuda para el ejercicio, determinando las tendencias del ritmo cardíaco en general.
13. La bicicleta de ejercicios no tiene una rueda libre; los pedales continuarán moviéndose hasta que se detenga el volante. Reduzca la velocidad de pedaleo de forma controlada.
14. El ejercitar de más puede causar lesiones serias o incluso la muerte. Si experimenta mareos o siente dolor mientras hace ejercicios, deténgase inmediatamente y descanse.

ANTES DE COMENZAR

Gracias por seleccionar la nueva bicicleta de ejercicios GOLD'S GYM® TRAINER 110. Pedalear es un ejercicio efectivo para mejorar el estado físico cardiovascular, ganar resistencia y tonificar el cuerpo. La bicicleta de ejercicios TRAINER 110 proporciona una gran selección de funciones diseñadas para que sus entrenamientos en casa sean más efectivos y agradables.

Para su beneficio, lea el manual cuidadosamente antes de usar la bicicleta de ejercicios. Si tiene

preguntas después de leer este manual, por favor vea la portada de este manual. Para ayudarnos a asistirlos, anote el número de modelo y el número de serie del producto antes de contactarnos. El número del modelo y la ubicación del número de serie se muestran en la portada de éste manual.

Antes de seguir leyendo, por favor estudie el dibujo de abajo y familiarícese con las piezas y sus nombres.

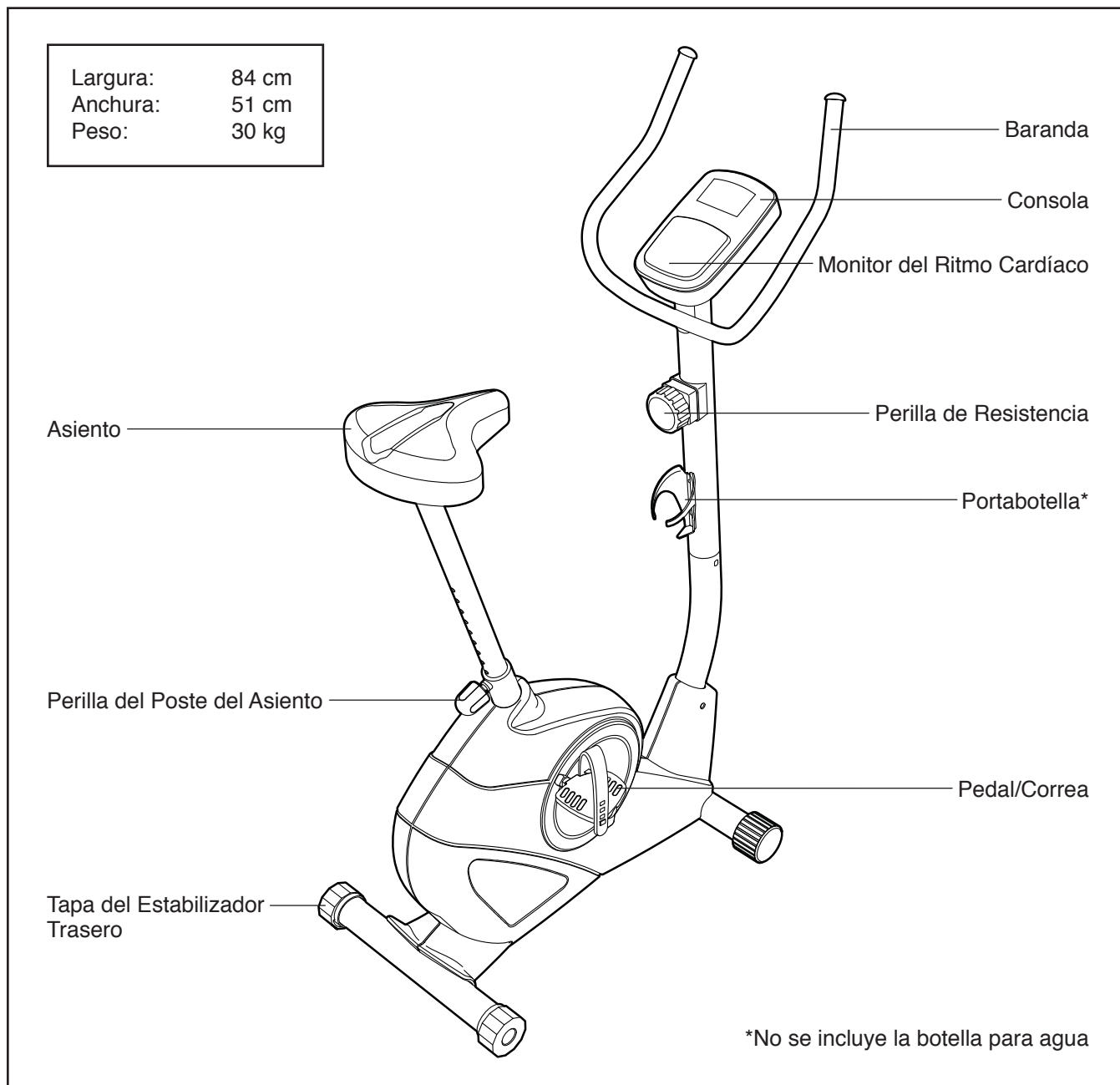
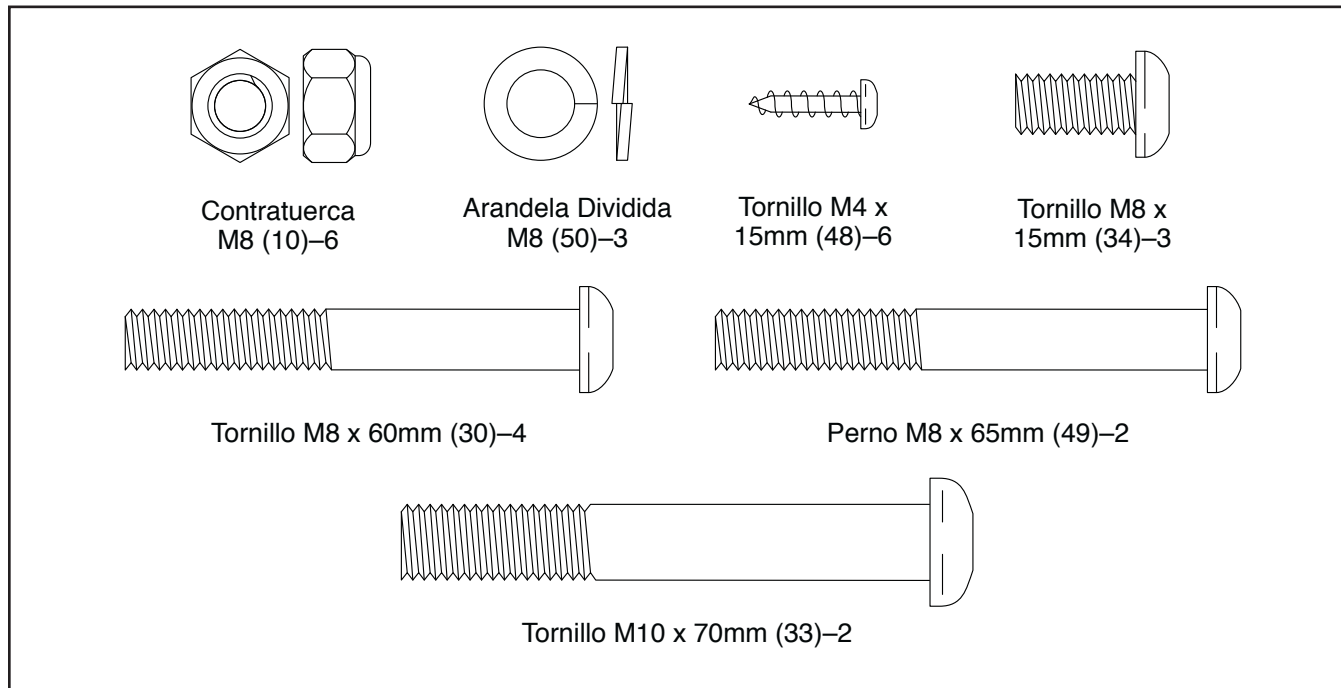


TABLA DE IDENTIFICACIÓN DE PIEZAS

Consulte los dibujos que aparecen abajo para identificar las piezas pequeñas en el montaje. El número entre paréntesis que hay cerca de cada dibujo es el número de la pieza en la LISTA DE LAS PIEZAS hacia el final de este manual. El número que aparece después del paréntesis es la cantidad necesaria para el montaje. **Nota: Si no encuentra alguna de las piezas en la bolsa de piezas, compruebe si ha sido previamente conectada. Pueden incluirse piezas adicionales.**

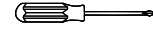


MONTAJE

- Para contratar un técnico de servicio autorizado para ensamblar este producto, llame al 1-800-445-2480.
- El montaje requiere dos personas.
- Coloque todas las piezas en un área despejada y quite el material de empaque. No deseche el material de empaque hasta que haya finalizado con los pasos del montaje.
- Para identificar las piezas pequeñas, vea la página 6.

- Además de la(s) herramienta(s) incluida(s), para el montaje se necesitan las siguientes herramientas:

un destornillador Phillips



una llave ajustable

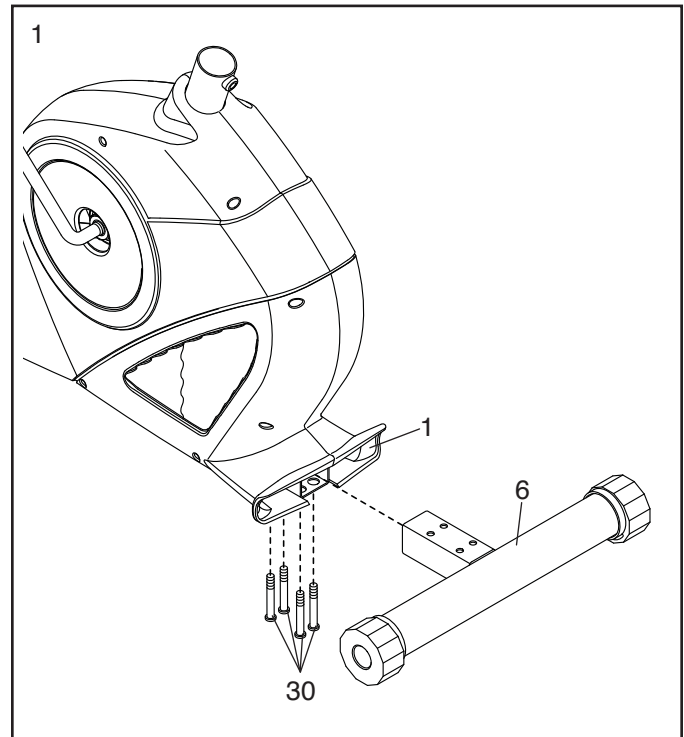


una pinza



El montaje puede ser más fácil si tiene un juego de llaves. Para evitar dañar las piezas, no utilice herramientas eléctricas.

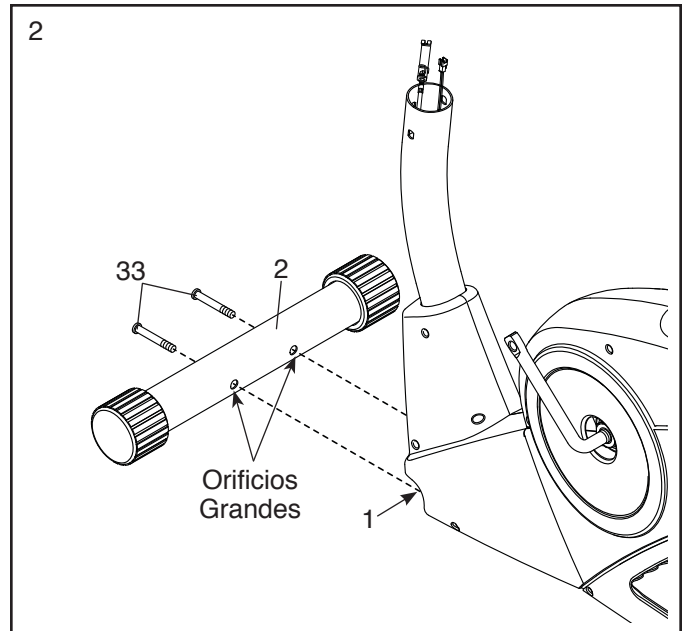
1. Inserte el Estabilizador Trasero (6) en la Armadura (1). Conecte el Estabilizador Trasero con cuatro Tornillos M8 x 60mm (30).



- Retire el tornillo (no se muestra) y el tubo de cartón (no se muestra) de la Armadura (1) si es necesario. Deseche el tornillo y el tubo de cartón.

Orienta el Estabilizador Delantero (2) hasta que los orificios grandes estén frente a la Armadura (1).

Conecte el Estabilizador Delantero (2) a la Armadura (1) con dos Tornillos M10 x 70mm (33).



- Mientras que otra persona sostiene el Montante Vertical (13) cerca de la Armadura (1) como se muestra, conecte el Cable de Extensión (23) al Cable del Interruptor de Lengüeta (39).

A continuación, conecte el Cable de Resistencia (19) al Cable de Resistencia Inferior (29) de la siguiente manera:

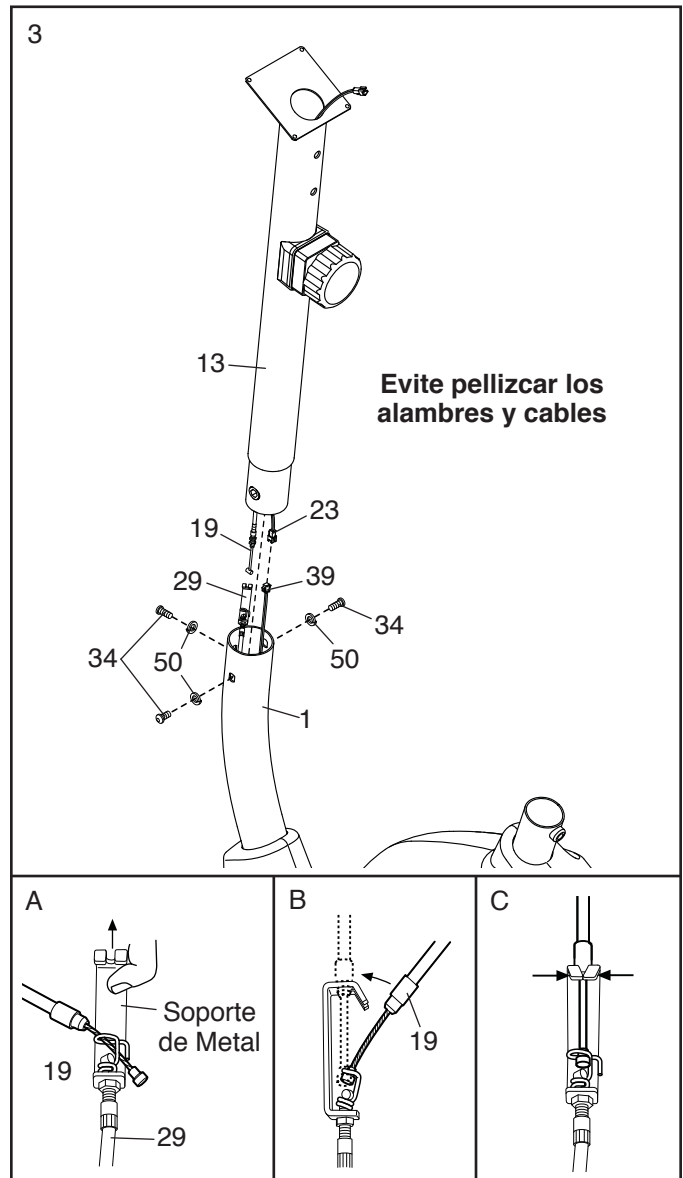
- **Vea el dibujo A.** Tire hacia arriba del soporte de metal del Cable de Resistencia Inferior (29), e inserte la punta del Cable de Resistencia (19) dentro del gancho del cable del soporte de metal.
- **Vea el dibujo B.** Tire firmemente del Cable de Resistencia (19) hacia arriba y deslícelo dentro del extremo superior del soporte de metal.
- **Vea el dibujo C.** Usando pinzas, apriete los dientes el extremo superior del soporte de metal.

Inserte los cables y alambres dentro de la Armadura (1).

Clave: Evite pellizcar los alambres y cables.

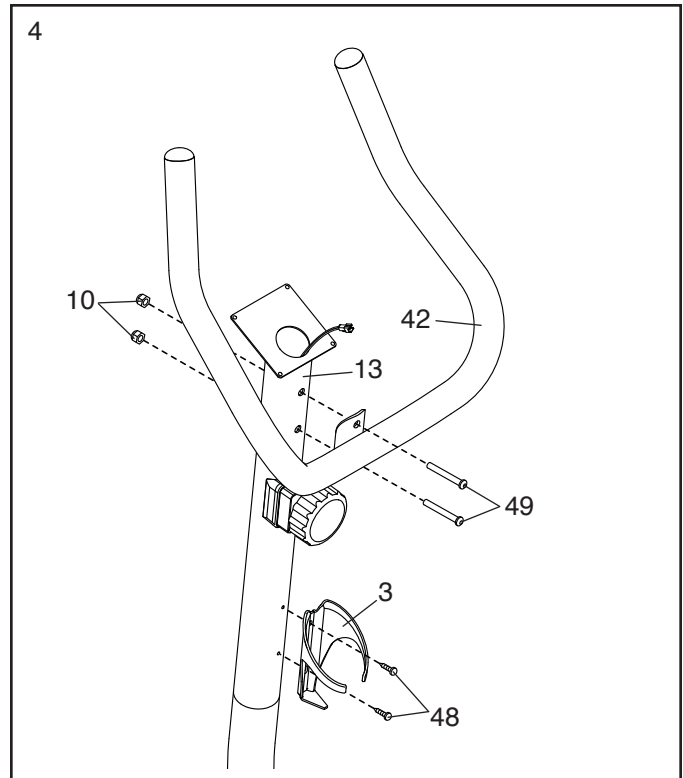
Introduzca el Montante Vertical (13) en la Armadura (1).

Conecte el Montante Vertical (13) con tres Tornillos M8 x 15mm (34) y tres Arandelas Divididas M8 (50).

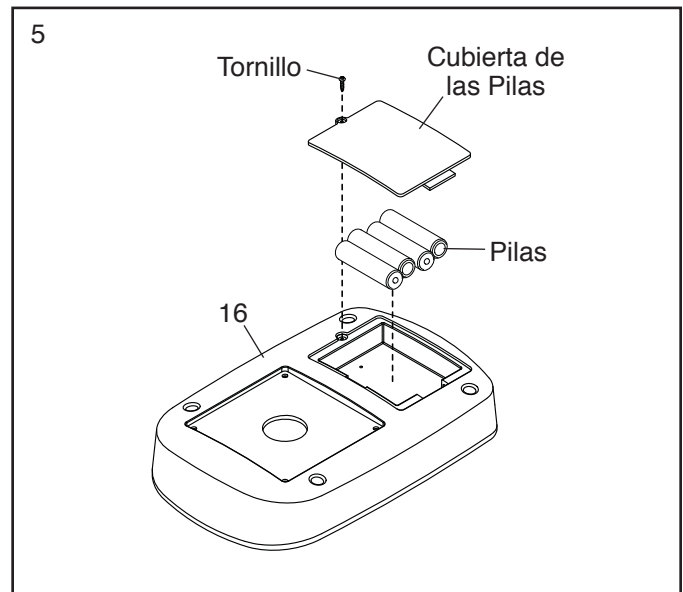


4. Fije la Baranda (42) al Montante Vertical (13) con dos Pernos M8 x 65mm (49) y dos Contratuercas M8 (10).

Conecte el Portabotella (3) al Montante Vertical (13) con dos Tornillos M4 x 15mm (48).



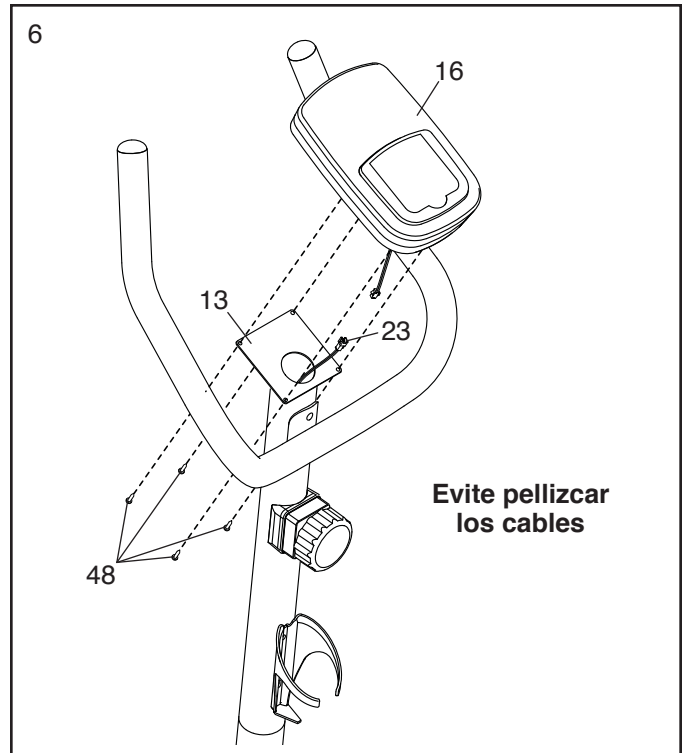
5. La Consola (16) requiere cuatro pilas AA (no incluidas); se recomienda usar pilas alcalinas. No use pilas nuevas junto con pilas viejas, ni use pilas alcalinas junto con pilas estándar y recargables. **IMPORTANTE: Si la Consola ha estado expuesta a bajas temperaturas, deje que alcance la temperatura ambiente antes de introducir las pilas. De lo contrario, las pantallas de la consola u otros componentes electrónicos podrían sufrir daños.** Extraiga el tornillo, retire la cubierta de las pilas e introduzca las pilas en el compartimento correspondiente. **Asegúrese de orientar las pilas como se muestra en el diagrama situado en el compartimento de pilas.** Luego vuelva a colocar la cubierta de las pilas.



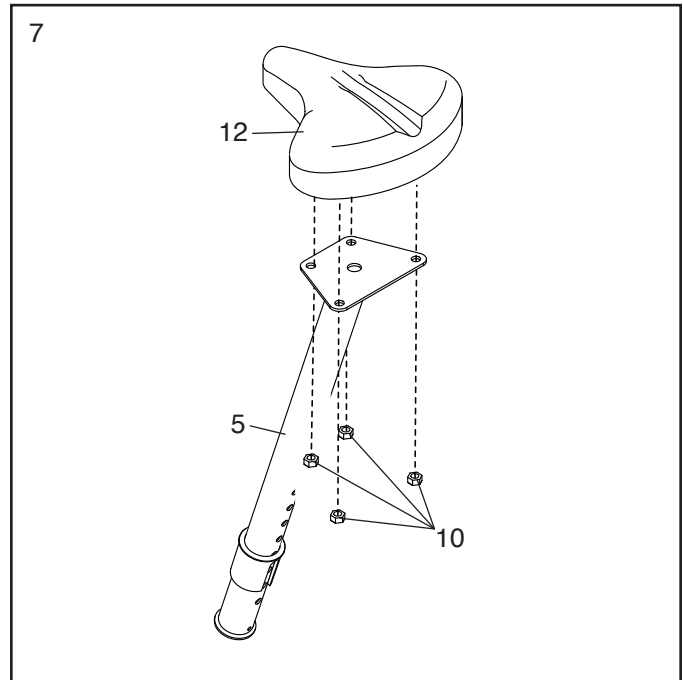
6. Mientras otra persona sostiene la Consola (16) cerca del Montante Vertical (13), conecte el cable de la Consola al Cable de Extensión (23).

Inserte el exceso de cables dentro del Montante Vertical (13) o dentro de la Consola (16).

Clave: Tenga cuidado de no pellizcar los cables. Conecte la Consola (16) al Montante Vertical (13) con cuatro Tornillos M4 x 15mm (48).



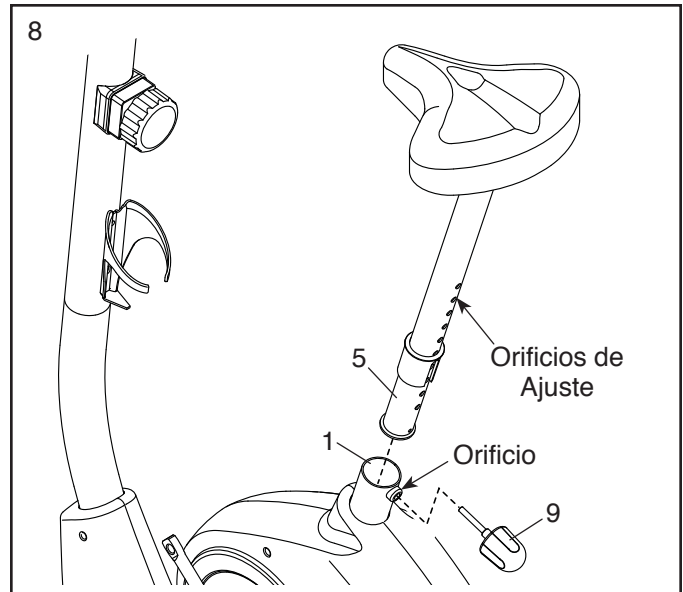
7. Conecte el Asiento (12) al Poste del Asiento (5) con cuatro Contratuercas M8 (10). **Nota: Las Contratuercas pueden estar prefijadas a la parte inferior del Asiento.**



8. Afloje y quite la Perilla del Poste del Asiento (9) de la Armadura (1).

Seguidamente introduzca el Poste del Asiento (5) en la Armadura (1). Ajuste el Poste del Asiento a la altura deseada e inserte la Perilla del Poste del Asiento (9) por el orificio indicado en la Armadura y uno de los orificios de ajuste en el Poste del Asiento.

Ajuste la Perilla del Poste del Asiento (9).
Asegúrese que la Perilla esté introducida en uno de los orificios de ajuste del Poste del Asiento (5).

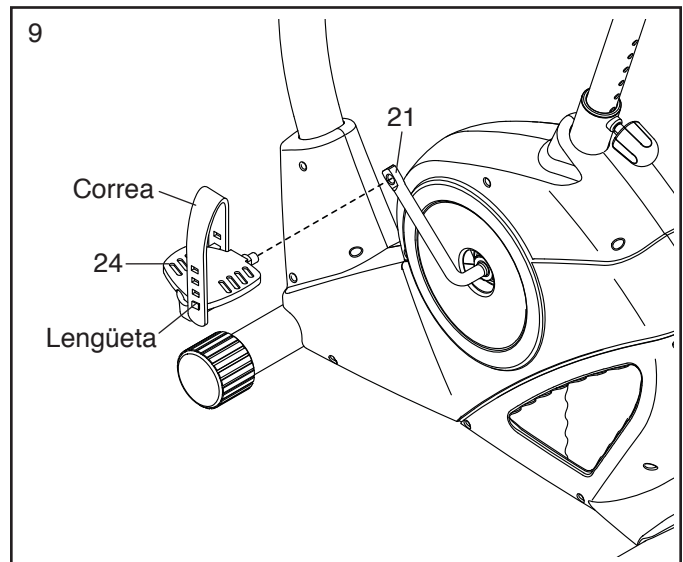


9. Identifique el Pedal Izquierdo (24) que está marcado con una "L" (*L* o *Left* indica izquierda; *R* o *Right* indica derecha).

Usando una llave ajustable, **apriete con firmeza** el Pedal Izquierdo (24) **en sentido antihorario** dentro del brazo izquierdo de la Manivela (21).

Ajuste el Pedal Izquierdo (no se muestra) **hacia la derecha** dentro del brazo derecho de la Manivela (no se muestra).

Ajuste la correa en el Pedal Izquierdo (24) a la posición deseada, y presione el extremo de la correa dentro de la lengüeta al lado del Pedal izquierdo. **Ajuste la correa del Pedal Derecho (no se demuestra) de la misma manera.**



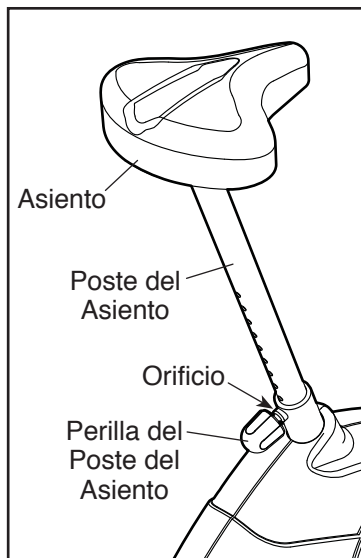
10. **Asegúrese de que todas las piezas estén correctamente ajustadas antes de usar la bicicleta de ejercicios.** Nota: Después de que haya finalizado con el montaje, puede que sobren algunas piezas. Para proteger el suelo o la alfombra, coloque un tapete debajo de la bicicleta de ejercicios.

CÓMO USAR LA BICICLETA DE EJERCICIOS

CÓMO AJUSTAR EL POSTE DEL ASIENTO

Para realizar un ejercicio efectivo, el asiento debe estar a la altura adecuada. Mientras pedalea, sus rodillas deben estar levemente flexionadas cuando los pedales estén en la posición más baja.

Para ajustar la altura del asiento, primero afloje y retire la perilla del poste del asiento. Luego, deslice el poste del asiento hacia arriba o hacia abajo y alinee uno de los orificios de ajuste en el poste del asiento con el orificio indicado de la armadura. Inserte la perilla del poste del asiento dentro de la armadura y el poste del asiento, y luego ajuste la perilla del poste del asiento. **Asegúrese de que la perilla esté introducida en uno de los orificios de ajuste del poste del asiento.**



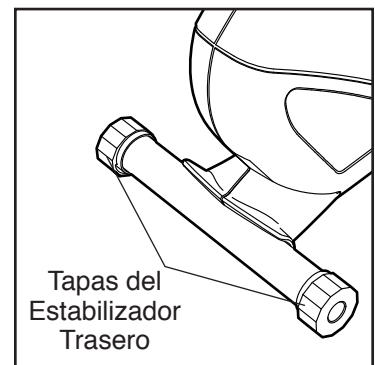
CÓMO AJUSTAR LA RESISTENCIA DE LOS PEDALES

Para aumentar la resistencia de los pedales, gire la perilla de resistencia en sentido horario; para disminuir la resistencia, gire la perilla de resistencia en sentido antihorario. **IMPORTANTE: No continúe girando la perilla cuando el hacerlo se dificulte ya que puede resultar en daños.**

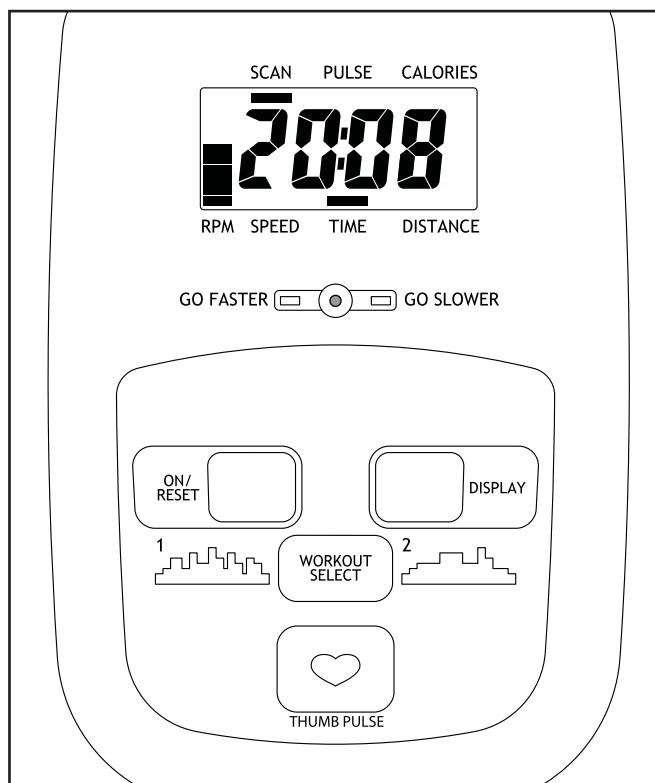


CÓMO NIVELAR LA BICICLETA DE EJERCICIOS

Si la bicicleta de ejercicios se mueve en el piso mientras la usa, gire una o ambas tapas estabilizadoras traseras hasta que deje de moverse completamente.



CARACTERÍSTICAS DE LA CONSOLA



La consola ofrece una selección de características diseñadas para hacer sus entrenamientos más eficaces. A medida que pedalea, la consola le mostrará los resultados instantáneos del ejercicio realizado. Usted también puede medir su ritmo cardíaco usando el monitor del ritmo cardíaco del pulgar integrado

La consola también le ofrece dos programas de ritmo que le indicarán que varíe su ritmo de pedaleo mientras que le guía a través de un ejercicio efectivo.

Para usar la función manual, vea las instrucciones de la derecha. **Para utilizar un entrenamiento de ritmo,** vea la página 14.

Antes de usar la consola, asegúrese de que haya pilas en su interior (vea el paso de montaje 5 en la página 8). Quite cualquier lámina de plástico que pueda quedar sobre la pantalla.

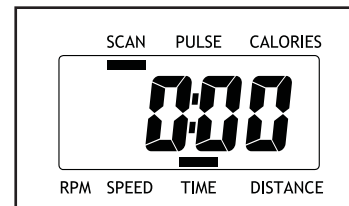
CÓMO USAR LA FUNCIÓN MANUAL

1. Encienda la consola.

Para encender la consola, presione cualquier botón en la consola o simplemente comience a pedalea. La pantalla completa y la guía de ritmo se iluminarán brevemente; la consola estará entonces lista para el uso.

2. Seleccione la función manual.

Cada vez que se enciende la consola, se seleccionará la función manual. Si ha seleccionado un entrenamiento de ritmo, vuelva a seleccionar la modalidad manual presionando el botón de Selección de Entrenamiento [WORKOUT SELECT] repetidamente hasta que aparezcan ceros en la pantalla.



3. Siga su progreso a través de la pantalla.

La pantalla puede mostrar la siguiente información del entrenamiento:

RPM—El contador de RPM a la izquierda de la pantalla indica su ritmo aproximado de pedaleo, en revoluciones por minuto (rpm).

Velocidad [SPEED]—muestra su velocidad de pedaleo, en millas por hora (mph) o kilómetros por hora (km/h).

Tiempo [TIME]—muestra el tiempo transcurrido. Nota: Cuando se selecciona un entrenamiento de ritmo, la pantalla mostrará el tiempo restante del entrenamiento en lugar del tiempo transcurrido.

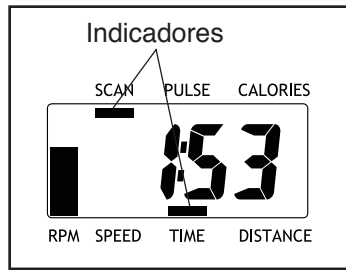
Distancia [DISTANCE]—muestra la distancia que usted ha pedaleado, en kilómetros o millas.

Calorías [CALORIES]—muestra el número aproximado de calorías que usted ha quemado.

Pulso [PULSE]—muestra su ritmo cardíaco cuando usa el monitor de ritmo cardíaco del pulgar.

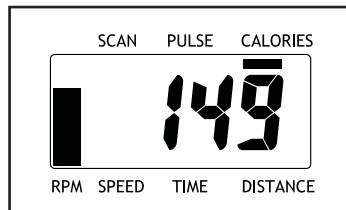
Escaneo [SCAN]—muestra la velocidad, el tiempo, la distancia, las calorías y el pulso, durante varios segundos cada uno, en un ciclo repetido. Nota: La función de pulso aparecerá sólo mientras usa el monitor del ritmo cardíaco.

Cuando encienda la consola, la función recorrer se seleccionará automáticamente. Aparecerá una marca bajo la palabra *SCAN* indicando que se ha seleccionado la modalidad de escaneo y otra marca indicará qué información se presenta en ese momento.



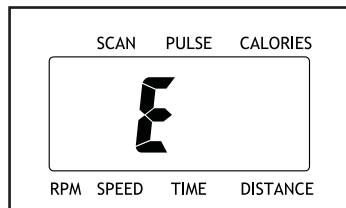
Nota: Si ha seleccionado una función diferente, oprima el botón Pantalla [DISPLAY] repetidamente para volver a seleccionar la función de escaneo.

Para seleccionar la modalidad de velocidad, tiempo, distancia o calorías de forma continua, pulse repetidamente el botón Pantalla [DISPLAY]. Los indicadores mostrarán qué modalidad se ha seleccionado. Asegúrese de que no haya ningún indicador debajo de la palabra *SCAN*.



La consola puede mostrar velocidad y distancia en millas o kilómetros. Las letras *MPH* (millas por hora) o *KM/H* (kilómetros por hora) aparecerán en la pantalla para mostrar qué unidad de medida se ha seleccionado.

Para cambiar la unidad de medida, primero pulse y mantenga pulsado el botón Encendido/ Reiniciar [ON/ RESET] por unos segundos. Una "E" por millas inglesas o una "M" por kilómetros métricos aparecerán en la pantalla. Oprima el botón de la Pantalla para cambiar la unidad de medida. Luego, oprima el botón Encendido/ Reiniciar para guardar su selección.



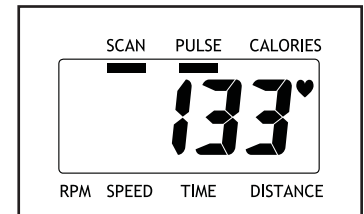
Nota: Cuando se cambian la pilas podría ser necesario volver a seleccionar la unidad de medida deseada.

Para reiniciar la pantalla, pulse el botón de Encendido/Reiniciar.

Para hacer una pausa en el funcionamiento de la consola, deje de pedalear. El tiempo en pantalla se iluminará intermitentemente. Para continuar su sesión de ejercicios, simplemente comience a pedalear.

4. Si lo desea, mida su ritmo cardíaco.

Para medir su ritmo cardíaco, **deje de pedalear** y coloque su pulgar en el monitor del ritmo cardíaco.



No presione demasiado con el pulgar o la circulación de éste quedará restringida, haciendo que no se detecte el pulso. Después de unos segundos el indicador en forma de corazón comenzará a titilar en la pantalla, se mostrarán dos guiones y se mostrará su ritmo cardíaco. Para una lectura más precisa, mantenga su pulgar apoyado en el monitor del ritmo cardíaco durante aproximadamente 15 segundos.

Si el ritmo cardíaco que se muestra es demasiado alto o demasiado bajo, o no se muestra, separe el pulgar del sensor de pulso durante unos segundos. Luego coloque su pulgar en el monitor del ritmo cardíaco, como se describió arriba.

Asegúrese de que esté aplicando la presión adecuada sobre el monitor del ritmo cardíaco. Realice varias pruebas con el monitor del ritmo cardíaco hasta que se familiarice con él. Recuerde dejar de pedalear mientras mide su ritmo cardíaco.

5. Cuando termine de hacer ejercicios, la consola se apagará automáticamente.

Si los pedales no se mueven por algunos segundos, la consola entrará en pausa.

Si no mueve los pedales durante algunos minutos, la consola se apagará y la pantalla se reiniciará.

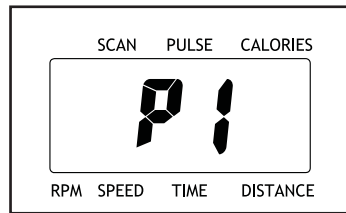
CÓMO USAR EL ENTRENAMIENTO DE RITMO

1. Encienda la consola.

Vea el paso 1 en el página 12.

2. Seleccione un entrenamiento de ritmo.

Para seleccionar un entrenamiento de ritmo, pulse el botón de Selección de Entrenamiento [WORKOUT SELECT] repetidamente hasta que el nombre del entrenamiento deseado aparezca en la pantalla.



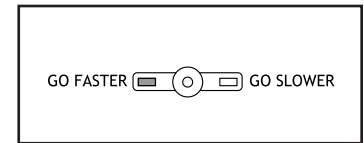
Unos pocos segundos después de seleccionar un programa de entrenamiento, la pantalla mostrará la duración de dicho programa.

Nota: Los diagramas impresos en la consola muestran la configuración de ritmo objetivo para los entrenamientos.

3. Comience a pedalear para iniciar el entrenamiento.

Cada entrenamiento de paso consta de segmentos de un minuto. Cada segmento está programado con un nivel de ritmo objetivo específico. Cuando el ritmo objetivo esté próximo a cambiar, la pantalla titilará durante unos segundos para avisarle.

Durante el entrenamiento, la guía de paso le indicará que mantenga su velocidad de pedaleo cercana a la meta de paso para el segmento actual.



Cuando se encienda el indicador izquierdo, aumente su velocidad; cuando se encienda el indicador derecho, reduzca su velocidad. Cuando se encienda el indicador central, mantenga su paso actual. **IMPORTANTE: El medidor de paso objetivo está diseñado sólo para proporcionar una meta. Asegúrese de pedalear a una velocidad que le sea cómoda.**

La pantalla mostrará el tiempo que falta en el entrenamiento. Si deja de pedalear durante unos segundos, el entrenamiento hará una pausa y el tiempo destellará de manera intermitente en la pantalla. Para reiniciar el entrenamiento, simplemente comience a pedalear.

4. Siga su progreso a través de la pantalla.

Vea el paso 3 en el página 12.

5. Si lo desea, mida su ritmo cardíaco.

Vea el paso 4 en las páginas 13-14.

6. Cuando termine de hacer ejercicios, la consola se apagará automáticamente.

Vea el paso 5 en el página 13.

MANTENIMIENTO Y PROBLEMAS

Inspeccione y apriete regularmente las piezas de la bicicleta de ejercicios. Reemplace inmediatamente cualquier pieza gastada.

Para limpiar la bicicleta de ejercicios, use un paño húmedo y una cantidad pequeña de detergente suave.

IMPORTANTE: Para evitar daños a la consola, mantenga los líquidos lejos de ésta y evite que la consola permanezca bajo la luz solar directa.

SOLUCIÓN DE PROBLEMAS DE LA CONSOLA

Si la pantalla de la consola se opaca, cambie las pilas; la mayoría de los problemas de la consola son producto de pilas con poca carga. Para reemplazar las baterías, consulte el paso 5 de la página 8.

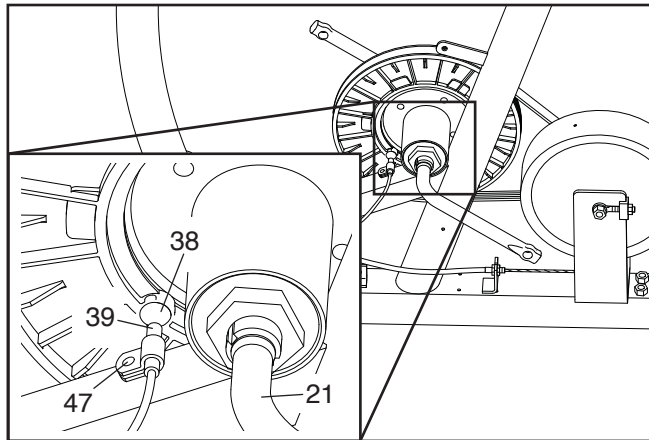
Si el monitor del ritmo cardíaco del pulgar no funciona adecuadamente, consulte el paso 4 en la página 13.

CÓMO AJUSTAR EL INTERRUPTOR DE LENGÜETA

Si la consola no muestra la información correctamente, el interruptor de lengüeta se debe ajustar. Para ajustar el interruptor de lengüeta, se debe de quitar el pedal izquierdo y el protector izquierdo.

Con una llave inglesa, gire el pedal izquierdo en el sentido de las agujas del reloj y retírelo. Luego, quite todos los tornillos de ambos protectores; **hay dos tamaños de tornillos en los protectores fíjese en el tamaño de tornillo que quite de cada orificio.** Luego, cuidadosamente quite el protector izquierdo.

Luego, gire la perilla de resistencia al punto más bajo. Ubique el Interruptor de Lengüeta (39). Gire la Manivela (21) hasta que un Imán (38) esté alineado con el Interruptor de Lengüeta. Afloje, pero no quite, el Tornillo M5 x 15mm (47) indicado.



Deslice el Interruptor de Lengüeta (39) para acercarlo o alejarlo ligeramente del Imán (38), y luego vuelva a apretar el Tornillo M5 x 15mm (47). Dé vuelta a la Manivela por un momento. Repita estos pasos hasta que la consola muestre los resultados correctos.

Cuando el Interruptor de Lengüeta esté ajustado correctamente, reconecte los protectores y el pedal izquierdo.

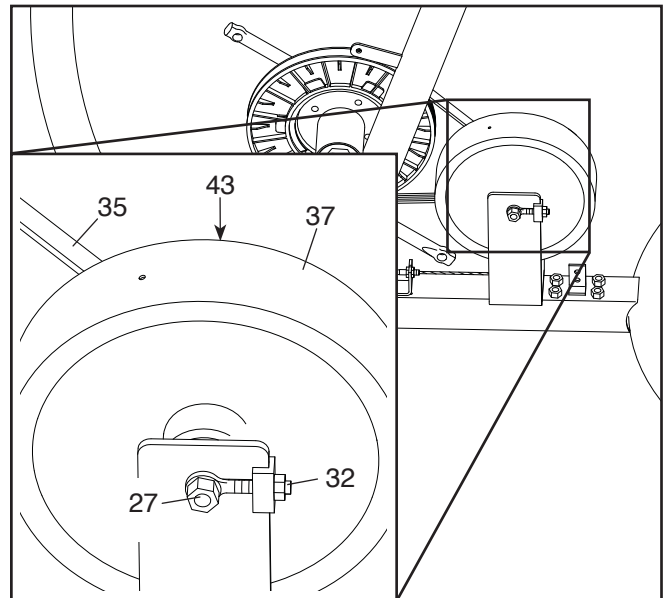
CÓMO AJUSTAR LA CORREA DE MANEJO

Si siente que los pedales se resbalan mientras padelea, incluso cuando la resistencia está configurada al máximo, puede que la correa de manejo necesite ser ajustada. Para ajustar la correa, tiene que quitar lo pedales y los protectores.

Use una llave inglesa para quitar los pedales. Para quitar el pedal izquierdo, gire el pedal izquierdo hacia la derecha; para quitar el pedal derecho, gire el pedal derecho hacia la izquierda.

Luego, quite todos los tornillos de ambos protectores; **hay dos tamaños de tornillos en los protectores fíjese en el tamaño de tornillo que quite de cada orificio.** Luego, cuidadosamente quite los protectores.

Luego, afloje la Tuerca 3/8" (27) y la Tuerca del Volante (43), que están localizados a cada lado del Volante (37). Luego, ajuste las Contratuercas de M6 (32), una en cada lado del Volante, hasta que la Correa de Manejo (35) esté ajustada apropiadamente.



Finalmente, apriete la Tuerca 3/8" (27) y la Tuerca del Volante (43), y vuelva a conectar los protectores y los pedales.

INFORMACIÓN SOBRE FCC

Este equipo ha sido probado, encontrándose que cumple con los límites para un dispositivo digital de Clase B en conformidad con la parte 15 de las Reglas de la FCC. Estos límites están diseñados para proporcionar una protección razonable contra la interferencia dañina en una instalación residencial. Este equipo genera, usa y puede irradiar energía de frecuencias de radio y, si no se instala y se usa siguiendo las instrucciones, puede causar interferencia dañina a las comunicaciones de radio. Sin embargo, no hay ninguna garantía de que no ocurra interferencia en una instalación particular. Si este equipo causa interferencia dañina a la recepción de radio o de televisión, lo cual puede determinarse apagándolo y encendiéndolo, se exhorta al usuario a que corrija la interferencia a través de una o varias de las medidas siguientes:

- Vuelva a orientar o ubicar la antena receptora.
- Aumente la separación entre el equipo y el receptor.
- Conecte el equipo a una toma de un circuito diferente del circuito al cual está conectado el receptor.
- Consulte al distribuidor o a un técnico de radio y televisión para recibir ayuda.

PRECAUCIÓN FCC: Para asegurar una conformidad continua, use sólo cables de interfaz cubiertos cuando se conecte a un ordenador o a dispositivos periféricos. Cualquier cambio o modificación que no haya sido expresamente aprobado por la parte responsable de la conformidad podría anular la autoridad del usuario para usar este equipo.

GUÍA DE EJERCICIOS

⚠️ PRECAUCIÓN: Antes de iniciar éste o cualquier programa de ejercicios consulte con su médico. Esto es especialmente importante para personas de edades superiores a 35 años, o para aquellos que hayan presentado problemas de salud.

El sensor de pulso no es un dispositivo médico. Varios factores pueden afectar la precisión de las lecturas del ritmo cardíaco. El sensor de pulso está previsto sólo como ayuda para los ejercicios, determinando las tendencias generales de su ritmo cardíaco.

Estas indicaciones le ayudarán a planificar su programa de ejercicios. Para información detallada sobre los ejercicios consiga un libro acreditado o consulte con su médico. Recuerde que una nutrición y un descanso adecuados son esenciales para obtener resultados satisfactorios.

INTENSIDAD DE LOS EJERCICIOS

Lo mismo si su objetivo es quemar grasa que si lo es fortalecer su sistema cardiovascular, la clave para alcanzar los resultados es hacer ejercicios con la intensidad adecuada. Usted puede basarse en su ritmo cardíaco para encontrar el nivel de intensidad adecuado. El esquema que se presenta más abajo muestra los ritmos cardíacos recomendados para quemar grasa y hacer ejercicios aeróbicos.

165	155	145	140	130	125	115	♥
145	138	130	125	118	110	103	♥
125	120	115	110	105	95	90	♥
<hr/>							
20	30	40	50	60	70	80	

Para encontrar el nivel de intensidad adecuado, busque su edad en la parte inferior del esquema (las edades se redondean al múltiplo de 10 más cercano). Los tres números que se listan encima de su edad definen su “zona de entrenamiento.” El número más pequeño es el ritmo cardíaco cuando se quema grasa, el número intermedio es el ritmo cardíaco cuando se quema la máxima cantidad de grasa y el número más grande es el ritmo cardíaco cuando se realizan ejercicios aeróbicos.

Quemar Grasa—Para quemar grasa eficientemente, debe hacer ejercicios a un nivel de intensidad bajo durante un periodo de tiempo mantenido. Durante los primeros minutos de ejercicio su cuerpo utiliza las *calorías de los carbohidratos* para obtener energía. Sólo tras los primeros minutos de ejercicio su cuerpo comienza a utilizar las *calorías de grasa* almacenada para obtener energía. Si su objetivo es quemar grasa, ajuste la intensidad de sus ejercicios hasta que el ritmo cardíaco esté próximo al número más bajo de su zona de entrenamiento. Para quemar la máxima cantidad de grasa, realice los ejercicios con su ritmo cardíaco cerca del número intermedio de su zona de entrenamiento.

Ejercicios Aeróbicos—Si su objetivo es fortalecer su sistema cardiovascular, debe realizar ejercicios aeróbicos, una actividad que requiere grandes cantidades de oxígeno durante periodos de tiempo prolongados. Para realizar ejercicios aeróbicos ajuste la intensidad de sus ejercicios hasta que su ritmo cardíaco esté próximo al número más alto de su zona de entrenamiento.

GUÍAS DE ENTRENAMIENTO

Calentamiento—Comience estirando y ejercitando ligeramente los músculos entre 5 y 10 minutos. El calentamiento aumenta su temperatura corporal, su frecuencia cardíaca y su circulación, preparándole para los ejercicios.

Ejercicio en la Zona de Entrenamiento—Realice ejercicios durante 20 a 30 minutos con su ritmo cardíaco en su zona de entrenamiento. (Durante las primeras semanas de su programa de ejercicios no mantenga su ritmo cardíaco en su zona de entrenamiento durante más de 20 minutos.) Respire regularmente y profundamente mientras hace ejercicios—nunca contenga la respiración.

Relajación—Termine con estiramientos entre 5 y 10 minutos. El estiramiento aumenta la flexibilidad de sus músculos y le ayuda a evitar problemas posteriores al ejercicio.

FRECUENCIA DE EJERCICIOS

Para mantener o mejorar su forma física, complete tres sesiones de entrenamiento cada semana, con al menos un día de descanso entre sesiones. Tras algunos meses de ejercicio regular, puede completar hasta cinco sesiones de entrenamiento cada semana si lo desea. Recuerde, la clave para el éxito es hacer de los ejercicios una parte regular y agradable de su vida diaria.

LISTA DE LAS PIEZAS

Nº de Modelo GGEX61311.0 R1211A

Nº	Ctd.	Descripción	Nº	Ctd.	Descripción
1	1	Armadura	27	1	Tuerca 3/8"
2	1	Estabilizador Delantero	28	2	Soporte en U
3	1	Portabotella	29	1	Cable de Resistencia Inferior
4	2	Tapa del Estabilizador Delantero	30	4	Tornillo M8 x 60mm
5	1	Poste del Asiento	31	2	Perno de Ojo
6	1	Estabilizador Trasero	32	2	Contratuerca M6
7	2	Tapa de la Baranda	33	2	Tornillo M10 x 70mm
8	2	Tapa del Estabilizador Trasero	34	3	Tornillo M8 x 15mm
9	1	Perilla del Poste del Asiento	35	1	Correa de Manejo
10	7	Contratuerca M8	36	1	Juego de Cojinetes de la Manivela
11	1	Brazo Estable	37	1	Volante
12	1	Asiento	38	2	Imán
13	1	Montante Vertical	39	1	Interruptor/Cable de Lengüeta
14	1	Tornillo M4 x 20mm	40	1	Perno M8 x 20mm
15	1	Buje de la Armadura	41	7	Tornillo M4 x 25mm
16	1	Consola	42	1	Baranda
17	1	Protector Izquierdo	43	3	Tuerca del Volante
18	1	Protector Derecha	44	1	Tornillo Botón M5 x 50mm
19	1	Control/Cable de Resistencia	45	1	Arandela M8
20	1	Buje del Poste del Asiento	46	6	Tornillo Botón M4 x 15mm
21	1	Manivela/Polea	47	1	Tornillo M5 x 15mm
22	1	Abrazadera	48	7	Tornillo M4 x 15mm
23	1	Cable de Extensión	49	2	Perno M8 x 65mm
24	1	Correa/Pedal Izquierdo	50	3	Arandela Dividida M8
25	1	Resorte	*	–	Manual del Usuario
26	1	Correa/Pedal Derecho	*	–	Herramienta de Montaje

Nota: Las especificaciones están sujetas a cambios sin previo aviso. Para información de cómo solicitar piezas de repuesto, vea la contraportada de este manual. *Estas piezas no están ilustradas.

CÓMO ORDENAR PIEZAS DE REPUESTO

Para ordenar piezas de repuesto, por favor vea la portada de este manual. Para ayudarnos a proporcionarle asistencia, por favor esté listo para proporcionar la siguiente información cuando nos contacte:

- el número de modelo y el número de serie del producto (vea la portada de este manual)
- el nombre del producto (vea la portada de este manual)
- el número de la pieza y descripción de la (de las) pieza(s) de reemplazo (vea la LISTA DE LAS PIEZAS y el DIBUJO DE LAS PIEZAS hacia el final de este manual)

GARANTÍA LIMITADA

IMPORTANTE: Usted debe registrar este producto dentro de 30 días de la fecha de compra para evitar cargos adicionales por servicio rendido bajo la garantía. Vaya a la página de internet www.workoutwarehouse.com/registration.

ICON Health & Fitness, Inc.(ICON) garantiza que este producto está libre de defectos de fabricación y materiales bajo condiciones normales de uso y mantenimiento. Las piezas y la mano de obra se garantizan durante noventa (90) días a partir de la fecha de compra.

Esta garantía se extiende solo al comprador original. La obligación de ICON bajo esta garantía se limita a la reparación y el reemplazo, que será la opción de Icon, del producto por medio de uno de los centros de servicio autorizados. Todos los reparos por lo cual se hacen reclamos de garantía, deben ser pre-autorizados por ICON. Si el producto se envía a un centro de servicio, los cargos de envío hacia y del centro de servicio serán la responsabilidad del cliente. El cliente será responsable de pagar un cargo mínimo de envío por piezas de reemplazo enviadas mientras este producto está bajo la garantía. El cliente será responsable por un cargo mínimo de viaje por servicios dados dentro del domicilio. Esta garantía no se extiende a cualquier daño al producto causado por o atribuido a daños causados durante el envío, abuso, mal uso, o uso impropio o anormal, o reparos no proveídos por un centro autorizado de servicio de Icon; a productos utilizados en lugares con el propósito de comercio o renta o en tiendas como modelos de demostración; o a productos transportados o comprados fuera de los Estados Unidos. ICON no autoriza alguna otra garantía, más allá de la que se presenta específicamente aquí.

ICON no es responsable o está obligado por daños indirectos, especiales, o como consecuencia que surjan por o en conexión con el uso o el desempeño del producto; daños con respecto a pérdida económica, pérdida de propiedad, pérdida de réditos o beneficios, pérdida de poder disfrutar o usar, o costos de retiro o instalación; u otros daños consecuentes de cualquier naturaleza. Algunos estados no permiten la exclusión o limitación de daños de caso fortuito o consecuentes. Por consiguiente, la limitación de arriba quizás no aplique a usted.

La garantía que se extiende aquí reemplaza cualquier o todas las otras garantías, y cualquier garantía insinuada por la promoción del producto para la venta o el bienestar físico para un propósito particular son limitados en su alcance y duración de los términos que se exponen en ésta. Algunos estados no permiten las limitaciones sobre la duración de las garantías insinuadas. Por consiguiente, la limitación de arriba quizás no aplique a usted.

Esta garantía le da derechos legales específicos. Es posible que usted también tenga otros derechos que varían de estado a estado.

ICON Health & Fitness, Inc., 1500 S. 1000 W., Logan, UT 84321-9813