

# GOLD'S GYM®

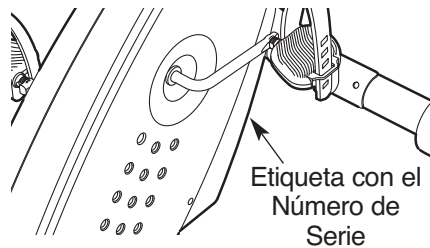
## POWER SPIN 210 U

Nº de Modelo GGEX61607

Nº de Serie \_\_\_\_\_

Nº de Version 0

Escriba el número de serie en el espacio de arriba para futuras referencias



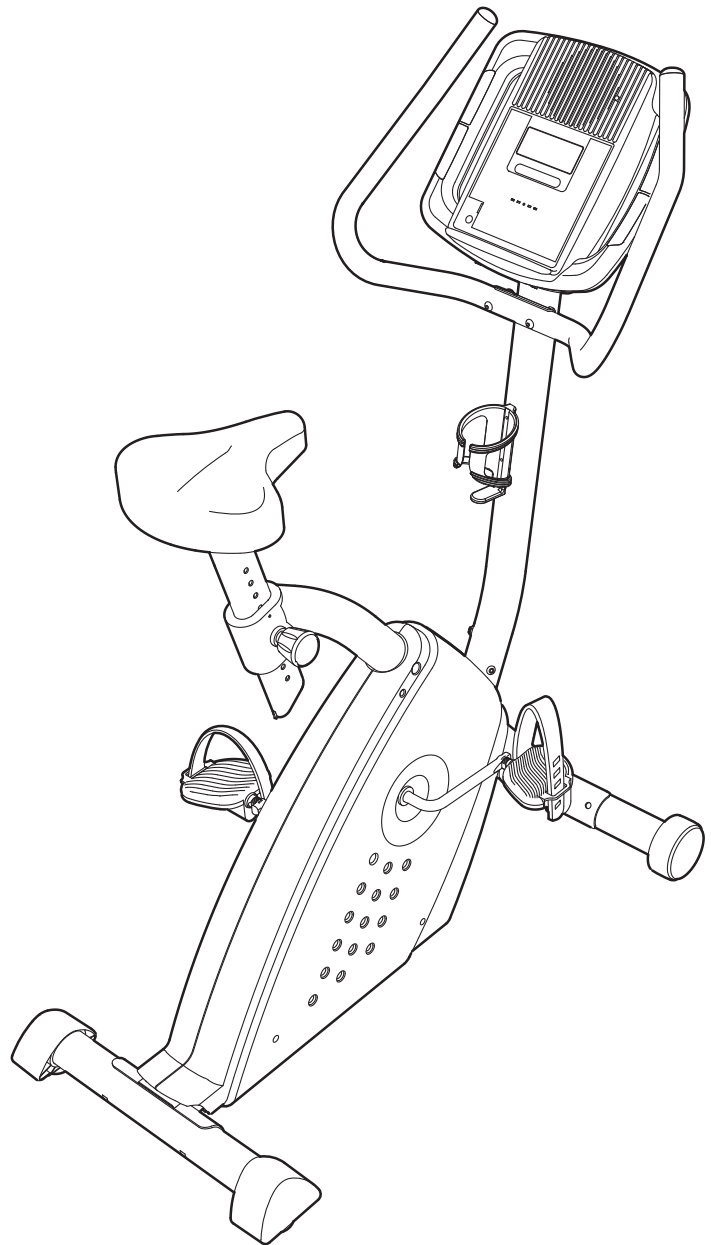
## MANUAL DEL USUARIO

### ¿PREGUNTAS?

Si tiene alguna pregunta, o si faltan piezas, por favor llame el número de teléfono en la tarjeta de garantía que acompaña este manual.

Importador :  
Comercializadora México  
Americana, S. de R.L. de C.V.  
Av. Nextengo No. 78  
Col. Santa Cruz Acayucan  
Del. Azcapotzalco  
México D.F., C.P. 02770  
R.F.C. CMA-910911-9L0  
Tel. 5899 12 00

Especificaciones eléctricas:  
Utiliza 4 baterías tipo "D" de 1,5  
V cc (6 V cc)



### ⚠ PRECAUCIÓN

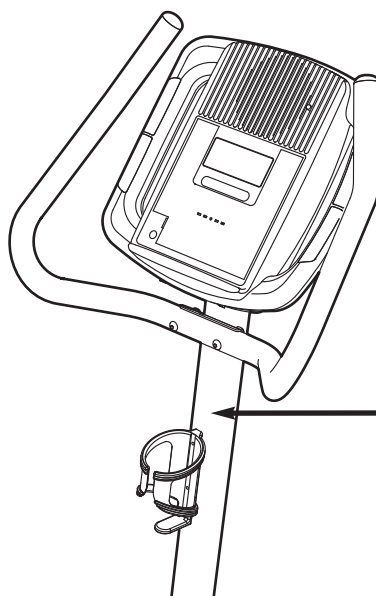
Antes de usar el equipo, lea cuidadosamente todas las advertencias e instrucciones de este manual. Guarde el manual para futuras referencias.

# CONTENIDO

COLOCACIÓN DE LA CALCOMANÍA DE ADVERTENCIA .....	2
PRECAUCIONES IMPORTANTES .....	3
ANTES DE COMENZAR .....	4
MONTAJE .....	5
COMO USAR LA BICICLETA DE EJERCICIOS .....	10
MANTENIMIENTO Y PROBLEMAS .....	15
GUÍAS DE EJERCICIOS .....	16
LISTA DE LAS PIEZAS .....	18
DIBUJO DE LAS PIEZAS .....	19
COMO ORDENAR PIEZAS DE REPUESTO .....	Contraportada

## COLOCACIÓN DE LA CALCOMANÍA DE ADVERTENCIA

La calcomanía de advertencia que se muestra aquí ha sido colocada en el lugar indicado. **Si falta una calcomanía o esta es ilegible, llame al número que aparece en la portada de este manual y solicite una nueva calcomanía gratuita. Pegue la calcomanía en el lugar indicado.** Nota: Puede ser que la calcomanía no se muestre en su tamaño actual.



**⚠ ADVERTENCIA**

- Mal uso de esta máquina puede resultar en graves lesiones.
- Lea el manual del usuario antes del uso y siga todas las precauciones e instrucciones.
- No deje a niños en o alrededor de la máquina.
- Los pedales continúan a girar cuando usted para de empujar a los pedales.
- Los pedales al girar pueden causar heridas.
- Reduzca la velocidad de los pedales en forma controlada.
- El peso del usuario no debe exceder 113 kg.
- Reemplace la calcomanía si está dañada, ilegible, o faltando.

# PRECAUCIONES IMPORTANTES

**⚠️ ADVERTENCIA:** Para reducir el riesgo de lesiones graves, lea todas las precauciones e instrucciones importantes de este manual y todas las advertencias que se observan en su bicicleta de ejercicios, antes de utilizarla. ICON no asume ninguna responsabilidad por lesiones personales o daños a la propiedad que ocurran por el uso de este producto o a través del mismo.

1. Antes de comenzar éste o cualquier programa de ejercicios, consulte a su médico. Esto es muy importante especialmente para personas mayores de 35 años o que tengan problemas de salud pre-existentes.
2. Es la responsabilidad del propietario asegurarse que todos los usuarios de la bicicleta de ejercicios estén adecuadamente informados sobre todas las precauciones.
3. La bicicleta de ejercicios está diseñada para uso en casa solamente. No use la bicicleta de ejercicios en ningún lugar comercial, de renta o institucional.
4. Guarde la bicicleta de ejercicios dentro de casa, lejos de la humedad y el polvo. Coloque la bicicleta de ejercicios en una superficie nivelada con un tapete debajo para proteger el piso o la alfombra. Asegúrese que haya suficiente espacio alrededor de la bicicleta de ejercicios como para montar, desmontar y usar la bicicleta de ejercicios.
5. Inspeccione y apriete correctamente todas las piezas regularmente. Reemplace todas las piezas deterioradas inmediatamente.
6. Mantenga a los niños menores de 12 años y animales domésticos alejados de la bicicleta de ejercicios a todo tiempo.
7. Solamente las personas cuyo peso sea 113 kg o menos deben usar la bicicleta de ejercicios.
8. Use ropa adecuada para el ejercicio cuando use la bicicleta de ejercicios; no use ropa suelta que pueda engancharse en la bicicleta de ejercicios. Siempre use calzado de atletismo.
9. Cuando ajuste el asiento, inserte la perilla de ajuste dentro de uno de los orificios del poste del asiento. No inserte el pasador del asiento debajo del poste del asiento.
10. El sensor de pulso no es un dispositivo médico. Varios factores, incluyendo el movimiento del usuario, pueden afectar la precisión de las lecturas del ritmo cardíaco de su corazón. La intención del sensor de pulso es solamente servir como ayuda en el ejercicio para determinar la tendencia general del ritmo cardíaco.
11. Siempre mantenga su espalda en una posición derecha cuando esté usando la bicicleta de ejercicios; no se debe de colocar la espalda en posición de arco.
12. Cuando pare de hacer sus ejercicios, permita que los pedales se paren lentamente.
13. Si siente dolor o mareos mientras hace ejercicios, pare inmediatamente y comience el enfriamiento.
14. Use la bicicleta de ejercicios solo como se describe.

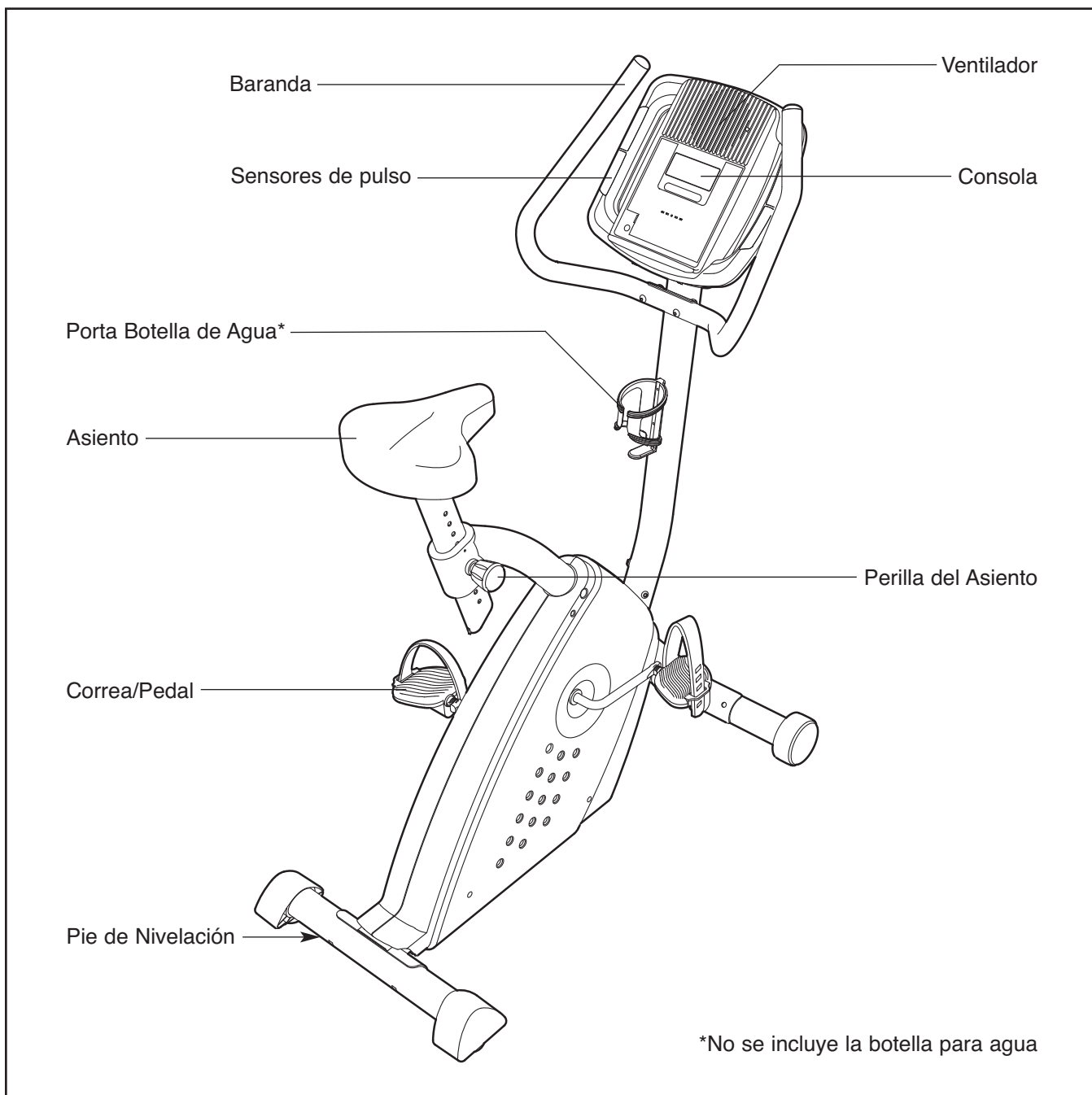
# ANTES DE COMENZAR

Felicidades por haber seleccionado la nueva bicicleta de ejercicios GOLD'S GYM® POWER SPIN 210 U. El andar en bicicleta es uno de los ejercicios más eficaces para aumentar el bienestar cardiovascular, aumentar el rendimiento, y entonar el cuerpo entero. La bicicleta de ejercicios POWER SPIN 210 U ofrece una selección de características diseñadas para permitirle el disfrutar este ejercicio saludable en la conveniencia e intimidad de su propio hogar.


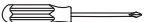
**Por su propio bien, lea atentamente este manual antes de usar la bicicleta de ejercicios.** Si tiene

alguna pregunta tras haber leído este manual, por favor lea la portada. Para ayudarnos a proporcionarle asistencia, anote el número del modelo del producto y el número de serie antes de contactarnos. Se muestran el número de modelo y el lugar donde se coloca la calcomanía con el número de serie en la portada de este manual.

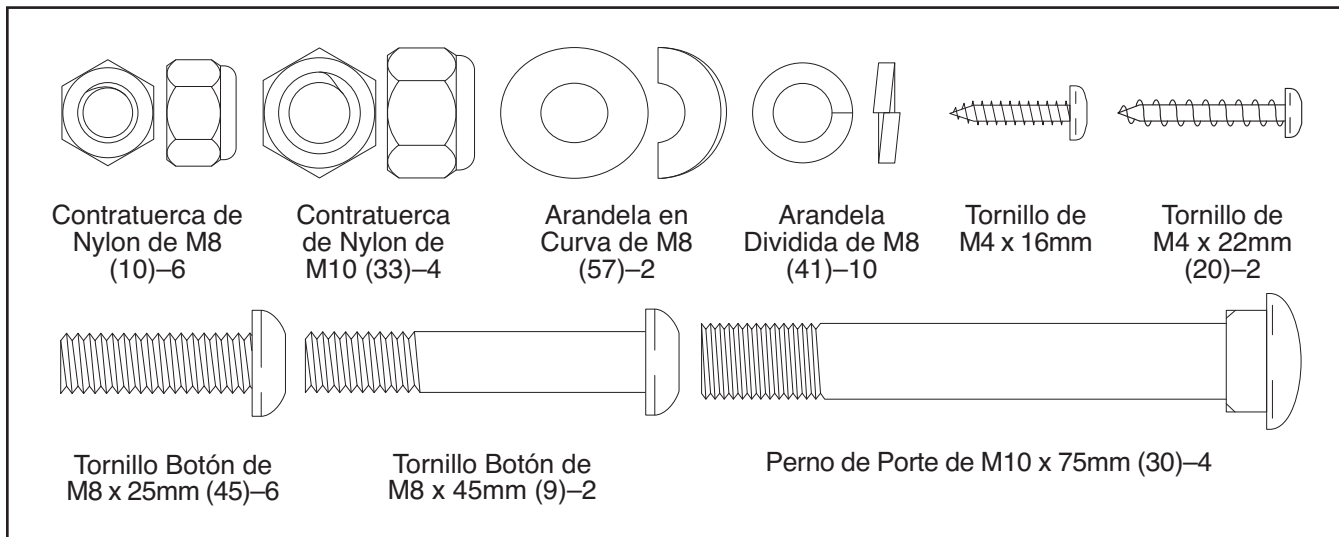
Antes de continuar la lectura familiarícese con los componentes identificados en el dibujo que aparece más abajo.



# MONTAJE

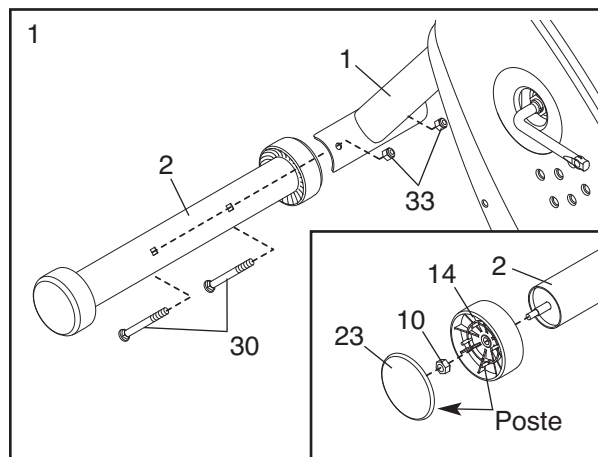
**El montaje requiere dos personas.** Coloque todas las piezas de la bicicleta de ejercicios en un área despejada y quite los materiales de empaque. No se deshaga de los materiales de empaque hasta que el montaje se halla completado. **El montaje requiere las herramientas incluidas, y su propia llave ajustable**  **y un destornillador de estrella**  .

Use los dibujos de las piezas abajo para identificar las partes pequeñas que se usan en el montaje. El número en paréntesis abajo de cada dibujo se refiere al número clave de la pieza, de la LISTA DE LAS PIEZAS hacia el final de este manual. El segundo número se refiere a la cantidad que se usa en el montaje. **Nota: Algunas piezas pequeñas pueden haber sido armadas previamente para propósitos de envío. Si una parte no se encuentra en la bolsa de las piezas, revise si ha sido armada previamente.**

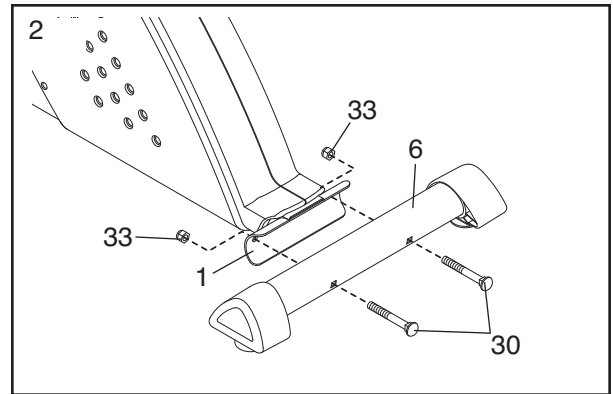


1. Identifique el Estabilizador Delantero (2). Vea el dibujo del recuadro. Conecte una Rueda (14) a un extremo del Estabilizador Delantero con una Contratuera de Nylon de M8 (10). **Asegúrese que la Rueda esté volteada como se muestra y que rote libremente.** A continuación, alinee los cuatro postes plásticos en una Cubierta de la Rueda (23) con los postes plásticos en la Rueda, y presione la Cubierta de la Rueda a la Rueda. **Ensamble la otra Rueda (que no se muestra) de la misma manera.**

Mientras que otra persona levante el frente de la Armadura (1), conecte el Estabilizador Delantero (2) a la Armadura con dos Pernos de Porte de M10 x 75mm (30) y dos Contratuercas de Nylon de M10 (33) como se muestra.



2. Mientras que otra persona levanta el lado de atrás de la Armadura (1), conecte el Estabilizador Trasero (6) con dos Pernos de Porte de M10 x 75mm (30) y dos Contratuercas de Nylon de M10 (33) como se muestra.

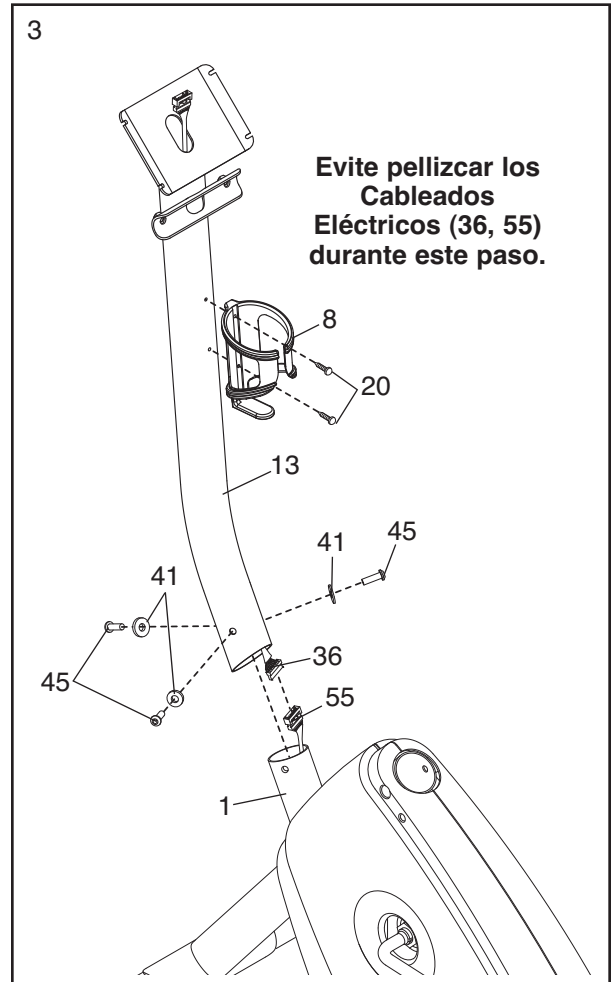


3. **Tip: Evite pellizcar los Cableados Eléctricos (36, 55) durante este paso.**

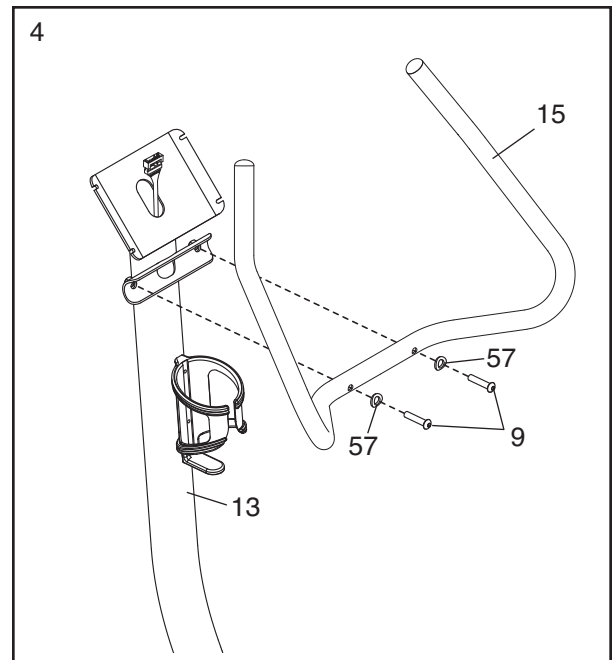
Mientras que otra persona sostiene el Montante Vertical (13) en la posición que se muestra, Conecte el Cableado Eléctrico Superior (36) al Cableado Eléctrico Inferior (55).

Cuidadosamente jale el exceso del Cableado Eléctrico Superior (36) fuera de la parte superior del Montante Vertical (13), y deslice el Montante Vertical del Marco (1). A continuación, conecte el Montante Vertical con tres Tornillos Botón de M8 x 25mm (45) y tres Arandelas Divididas de M8 (41).

Coloque el Porta Botella de Agua (8) al Montante Vertical (13) con dos Tornillos de M4 x 22mm (20).

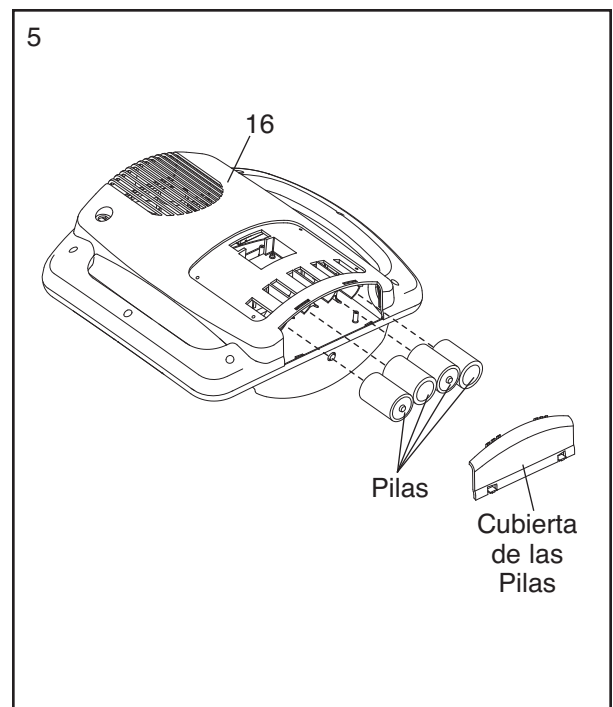


4. Conecte la Baranda (15) al Montante Vertical (13) con dos Tornillos Botón de M8 x 45mm (9) y dos Arandelas en Curva de M8 (57).



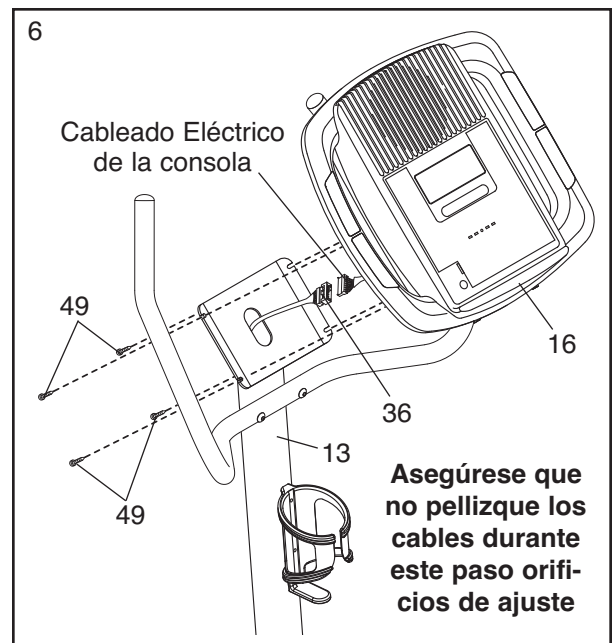
5. La Consola (16) se puede operar con cuatro pilas “D” de 1,5 V (no incluidas); se recomienda utilizar pilas alcalinas. **IMPORTANTE: Si el bicicleta de ejercicios ha sido expuesto a temperaturas frías, permita que éste llegue a temperatura ambiente antes de colocar las pilas en la Consola. Si no lo hace, las pantallas de la consola u otros componentes eléctricos pueden experimentar daños.** Presione la lengüeta en la cubierta de pilas y saque la cubierta de pilas. **Inserte cuatro pilas dentro de la consola, asegúrese que las pilas estén orientadas como se muestra.** Luego, vuelva a colocar la cubierta de pilas.

La Consola (16) se puede operar con un suministro de corriente opcional en vez de pilas (no se muestra). **Para comprar una fuente de alimentación, llame al número telefónico ubicado en la cubierta delantera de este manual. Para evitar dañar la consola, use solamente una fuente de alimentación suministrada por el fabricante.** Enchufe un extremo de la fuente de alimentación en el tomacorriente de la consola; inserte el otro extremo en un tomacorriente instalado según los códigos y ordenanzas locales.

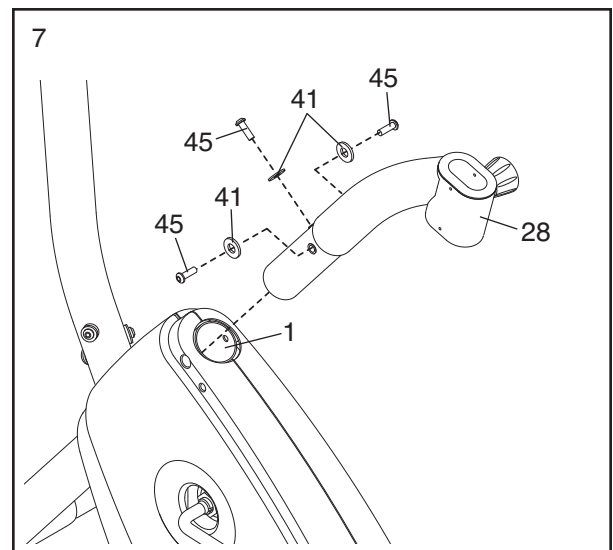


6. Sostenga la Consola (16) cerca del Montante Vertical (13). Conecte el cable de la consola al Cableado Eléctrico Superior (36).

Inserte el exceso del cable de la consola y el Cableado Eléctrico Superior (36) hacia abajo en el Montante Vertical (13). A continuación, conecte la Consola al Montante Vertical con cuatro Tornillos de M4 x 16mm (49). **Tenga cuidado y evite pellizcar los cables.**

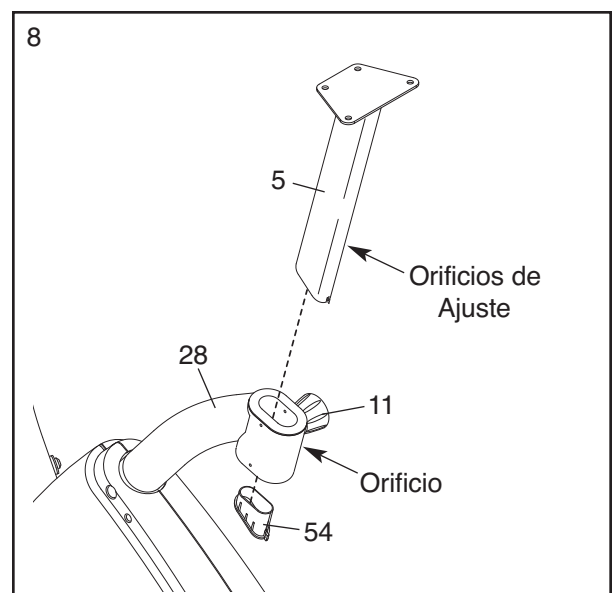


7. Coloque la Armadura del Asiento (28) a la Armadura (1) con tres Tornillos de M8 x 25mm (45) y tres Arandelas Divididas de M8 (41).

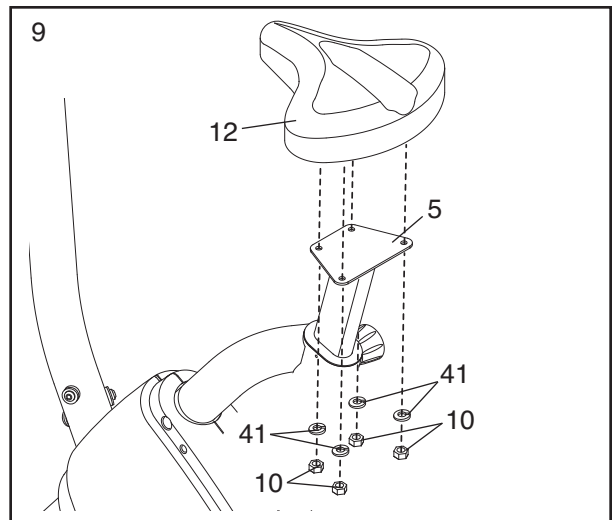


8. Gire la Perilla del Asiento (11) en dirección opuesta a las agujas del reloj y jálala hacia afuera. A continuación, inserte el Poste del Asiento (5) dentro de la Armadura del Asiento. Presione la Tapa del Extremo del Poste del Asiento (54) dentro del extremo inferior del Poste del Asiento.

A continuación, alinee uno de los orificios en el Poste del Asiento (5) con el orificio indicado en la Armadura del Asiento (28). Luego, inserte la Perilla del Asiento (11) dentro de la Armadura del Asiento y el Poste del Asiento, y gire la Perilla del Asiento en dirección de las agujas del reloj hasta que esté apretada. **Asegúrese que la Perilla esté insertada por uno de los orificios de ajuste en el Poste del Asiento.**

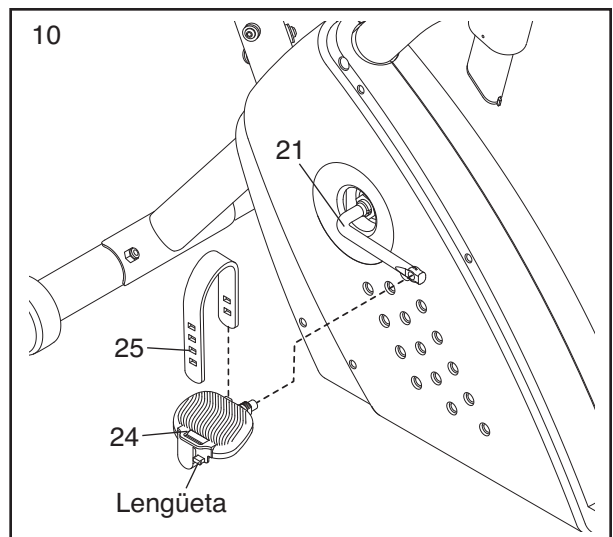


9. Conecte el Asiento (12) al Poste del Asiento (5) con cuatro Contratuercas de Nylon de M8 (10) y cuatro Arandelas Divididas de M8 (41). Nota: Las Contratuercas de Nylon y Arandelas Divididas tal vez hayan sido pre-ensambladas a la pieza de abajo del Asiento.



10. Identifique el Pedal Izquierdo (24) que está marcado con una calcomanía (*L* o *Left* indica izquierdo, *R* o *Right* indica derecho). Usando una llave ajustable, **fírmemente apriete** el Pedal Izquierdo *en dirección opuesta a las agujas del reloj* dentro del brazo izquierdo de la Manivela (21). Apriete el Pedal Derecho (que no se muestra) *en dirección de las agujas del reloj* dentro del brazo derecho de la Manivela. **IMPORTANTE: Apriete ambos Pedales lo más firme posible. Después de usar la bicicleta de ejercicios por una semana, vuelva a apretar los Pedales. Para el mejor rendimiento, mantenga los Pedales apretados.**

Ajuste la Correa del Pedal Izquierdo (25) a la posición deseada, y presione el extremo de la Correa del Pedal a la lengüeta en el Pedal Izquierdo (24). Ajuste la Correa del Pedal Derecho (que no se muestra) de la misma manera.

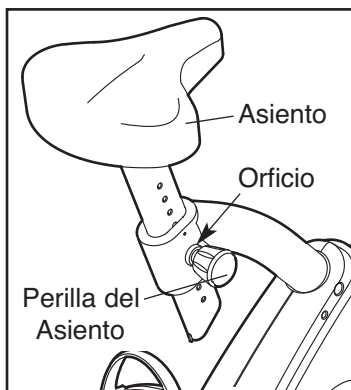


11. **Asegúrese que todas las piezas estén apretadas apropiadamente antes de usar la bicicleta de ejercicios.** Nota: Algunas piezas pueden sobrar después que el montaje sea completado. Para evitar dañar el suelo o la alfombra, coloque un tapete debajo la bicicleta de ejercicios.

# COMO USAR LA BICICLETA DE EJERCICIOS

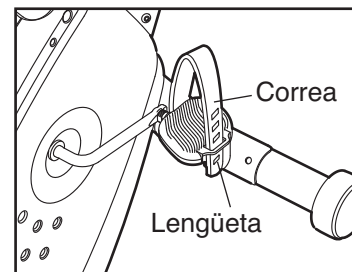
## COMO AJUSTAR EL POSTE DEL ASIENTO

Para obtener un ejercicio efectivo, el asiento debe estar en la altura adecuada. Mientras usted pedalea, debe de haber un pequeño doblés en sus rodillas cuando los pedales estén en la posición más baja. Para ajustar la altura del asiento, primero gire la perilla del asiento en dirección opuesta a las agujas del reloj y quítelo. A continuación, deslice el poste del asiento hacia arriba o abajo, y alinee uno de los orificios de ajuste en el poste del asiento con el orificio indicado en la armadura del asiento. Entonces, inserte la perilla dentro de la armadura y el poste del asiento, y dé vuelta a la perilla en dirección de las agujas del reloj hasta que esté apretada. **Asegúrese que la perilla esté insertada en uno de los orificios de ajuste del poste del asiento.**



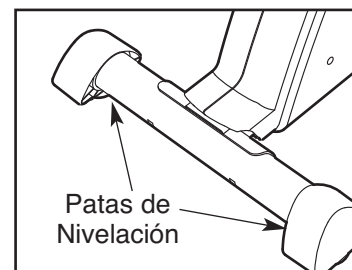
## COMO AJUSTAR LAS CORREAS DE LOS PEDALES

Para ajustar las correas de los pedales, primero jale los extremos de las correas arriba de las lengüetas en los pedales. Ajuste las correas a la posición deseada, y presione los extremos de las correas de regreso a las lengüetas.



## COMO NIVELAR LA BICICLETA DE EJERCICIO

Si la bicicleta de ejercicio se mese un poco durante el uso, gire una o ambas de las patas de ajuste debajo del estabilizador delantero hasta que no se mesa más.





### CARACTERÍSTICAS DE LA CONSOLA

La consola avanzada cuenta con un grupo de funciones, diseñadas para un entrenamiento más efectivo y agradable. Cuando usted use la función manual de la consola, la resistencia de los pedales se puede ajustar con solo tocar un botón. A medida que usted hace ejercicios, la consola le proveerá información continua de su ejercicio. Usted puede incluso medir su ritmo cardiaco usando el sensor de pulso del mango.

La consola también ofrece ocho programas preseleccionados. Cada programa cambia automáticamente la resistencia de los pedales y le indica que pedalee más lento o más rápido, guiándole a través de un entrenamiento efectivo.

También puede conectar su reproductor de MP3 o de CD al sistema de sonido de la consola, y escuchar su música favorita o sus libros parlantes mientras realiza ejercicios.

**Para usar la función manual de la consola,** refiérase a los pasos que comienzan en la página 12. **Para usar un programa preseleccionado** vea la página 14. **Para usar el sistema de sonido,** vea la página 14.

Nota: Si hay una lámina de plástico transparente en la parte frontal de la consola, retire el plástico.

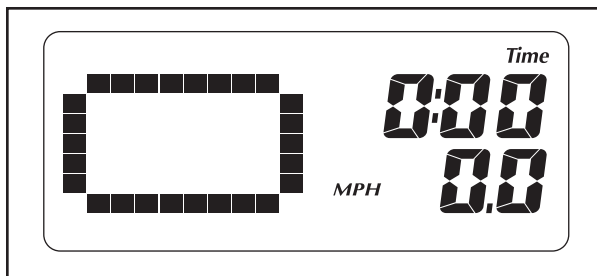
## CÓMO UTILIZAR LA FUNCIÓN MANUAL

### 1. Pulse cualquier botón en la consola o comience a pedalear para encenderla.

Cuando se encienda la consola, las pantallas y el indicador del paso objetivo del programa se encenderán. Se escuchará un tono indicándole que la consola está lista para el uso.

### 2. Seleccione la función manual.

Cuando se enciende la consola se seleccionará la función manual. Si ha seleccionado un programa, vuelva a seleccionar la función manual pulsando repetidamente cualquiera de los ocho botones en la consola, hasta que aparezca una pista en el lado izquierdo de la pantalla.



### 3. Comience a pedalear y cambie la resistencia de los pedales según lo desee.

Mientras padelee, cambie la resistencia de los pedales presionando los botones para aumentar y disminuir la resistencia magnética [MAGNETIC RESISTENCE]. Hay diez niveles de resistencia. Nota: Tras pulsar los botones transcurrirán unos instantes antes de que los pedales alcancen el nivel de resistencia deseado.

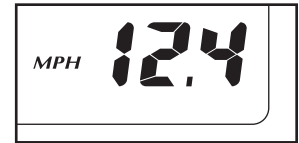


### 4. Siga su progreso con los indicadores de la pantalla.

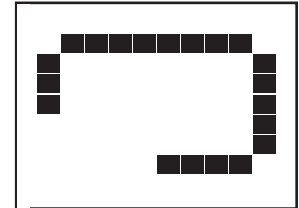
La sección superior derecha de la pantalla puede mostrar el tiempo transcurrido, el número aproximado de calorías que ha quemado y la distancia que ha pedaleado. La pantalla cambiará de función cada cierto número de segundos.



La parte inferior derecha de la pantalla puede mostrarle su velocidad de pedaleo y el nivel de la resistencia de los pedales. La pantalla cambiará de función después de cada pocos segundos. La pantalla también le mostrará su ritmo cardiaco cuando use los mangos del sensor de pulso (vea paso 5 en la página 13).

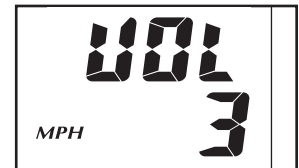


La pantalla izquierda mostrará una pista que representa 400 metros (1/4 milla). A medida que realiza los ejercicios, los indicadores aparecerán en secuencia alrededor de la pista, hasta mostrarse la pista completa. Luego la pista desaparecerá y los indicadores volverán a aparecer en secuencia.



Para cambiar la función de visualización, pulse el botón Pantalla [DISPLAY] repetidamente hasta que aparezca la información del ejercicio deseado en la pantalla derecha superior o inferior. Tras algunos segundos la pantalla cambiará de modo automáticamente, del mismo modo explicado anteriormente.

Nota: La consola puede mostrar velocidad y distancia en kilómetros o millas. Las letras "mph" (millas por hora) o "km/h" (kilómetros por hora) aparecerán en la pantalla para mostrar qué unidad de medida se ha seleccionado. Para cambiar la unidad de medida, primero oprima el botón de la Pantalla por algunos segundos hasta que la pantalla esté en blanco; luego, suelte el botón de la Pantalla. Oprima el botón del ventilador repetidamente para cambiar la unidad de medida. También puede ajustar el volumen de los tonos de la consola en éste tiempo. Oprima los botones para aumentar y disminuir la Resistencia Magnética para seleccionar un nivel de volumen del 1 al 5. Cuando haya seleccionado la unidad de medida deseada y el nivel del volumen, oprima el botón de la Pantalla una vez más.



## 5. Mida su ritmo cardiaco si lo desea.

Si hay laminas de plástico transparente en los contactos de metal del sensor de pulso de mango, retire el plástico. Además, asegúrese de que sus manos estén limpias.



Para medir su ritmo cardiaco, sostenga el sensor de pulso del mango con las palmas de sus manos apoyadas sobre los contactos de metal. **Evite mover sus manos o sujetar muy fuerte los contactos.**

Cuando su pulso es detectado, un símbolo en forma de corazón destellará en la parte inferior derecha de la pantalla cada vez que su corazón late, uno o dos guiones aparecerán, y luego mostrará su ritmo cardiaco. Para obtener una lectura más precisa del ritmo cardiaco sostenga los contactos durante al menos 15 segundos.

Si no se muestra su ritmo cardiaco, asegúrese de que sus manos estén colocadas como se describe. Tenga cuidado de no mover sus manos excesivamente ni apretar los contactos de metal demasiado fuerte. Para un óptimo rendimiento, limpie los contactos de metal usando un paño suave; **nunca use alcohol, ni abrasivos, ni productos químicos para limpiar los contactos.**

## 6. Encienda el ventilador si lo desea.

El ventilador tiene ajustes de velocidad alta, baja, y automática; mientras que la función automática es seleccionada, la velocidad del ventilador automáticamente aumentará o disminuirá su velocidad del pedaleo. Oprima el botón del Ventilador repetidamente para seleccionar una velocidad del ventilador o para apagar el ventilador. Nota: Si los pedales no se mueven durante aproximadamente treinta segundos, el ventilador se apagará automáticamente.

Gire la pestaña ubicada en la parte derecha del ventilador para ajustar su ángulo.



Para apagar el ventilador pulse nuevamente el botón [Ventilador [Fan]]. Nota: Si los pedales no se mueven durante aproximadamente treinta segundos, el ventilador se apagará automáticamente para no gastar las pilas.

## 7. Cuando termine de realizar los ejercicios, la consola se apagará automáticamente.

Si los pedales no se mueven durante varios segundos, se escucharán una serie de tonos y la consola se detendrá.

Si los pedales no se mueven durante aproximadamente cinco minutos, la consola se apagará y las pantallas volverán a su estado inicial.

## CÓMO USAR UN PROGRAMA PRESELECCIONADO

1. **Pulse cualquier botón en la consola o comience a pedalear para encenderla.**

Siga al paso 1 en la página 12.

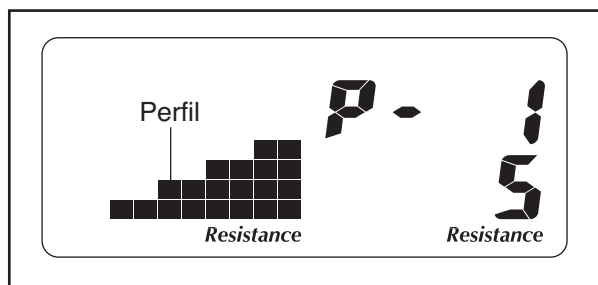
2. **Seleccione un entrenamiento preseleccionado.**

Para seleccionar uno de los ocho entrenamientos preajustados, oprima uno de los ocho botones al lado derecho o izquierdo de la consola.

Cuando selecciona un programa preseleccionado, el nombre del programa y el máximo nivel de resistencia se mostrarán en la pantalla durante algunos segundos. Un perfil de los niveles de resistencia del entrenamiento también se desplazará por el lado izquierdo de la pantalla.

3. **Comience a pedalear para iniciar el entrenamiento.**

Cada entrenamiento está dividido en 20 o 30 segmentos de un minuto. Un nivel de resistencia y un ritmo de meta son programados para cada periodo. Nota: El mismo nivel de resistencia y/o ajuste de paso se puede programar para dos o más periodos consecutivos.

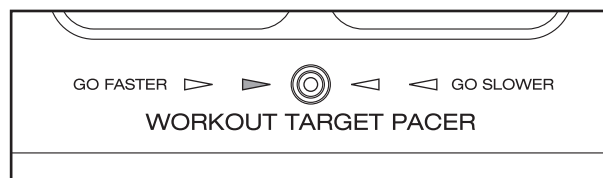


Durante el programa, el perfil del programa le mostrará su progreso (vea el dibujo de arriba). El segmento parpadeante del perfil representa el segmento actual del programa. La altura de dicho segmento indica el nivel de resistencia para el segmento actual. Al final de cada segmento del programa se escucharán una serie de tonos y el siguiente segmento del perfil comenzará a parpadear. Si se ha programado un nivel de resistencia diferente para el siguiente segmento, el nivel de resistencia aparecerá en la pantalla durante algunos segundos para informarle. La resistencia de los pedales cambiará.

Durante el programa, el indicador de paso objetivo le estimulará a mantener su ritmo de pedaleo próximo al paso objetivo para el segmento actual. Cuando se ilumine un indicador izquierdo, aumente su ritmo; cuando se ilumine un indicador

derecho, reduzca su ritmo. Cuando se ilumine el indicador central, mantenga su ritmo actual.

**IMPORTANTE: El indicador de paso objetivo del entrenamiento está previsto sólo para proporcionar una meta. Asegúrese de pedalear a una velocidad cómoda para usted.**



Si el nivel de resistencia del segmento vigente es muy alto o muy bajo, usted puede manualmente invalidar el nivel de resistencia presionando el botón para aumentar o disminuir la Resistencia Magnética. Sin embargo, cuando el segmento actual finalice, la resistencia de los pedales se ajustará automáticamente al nivel de resistencia del próximo segmento.

Si deja de pedalear durante varios segundos, se escucharán una serie de tonos y el entrenamiento se detendrá. Para reiniciar el programa, simplemente vuelva a pedalear. El entrenamiento continuará hasta que finalice el último segmento del entrenamiento.

4. **Siga su progreso con las pantallas.**

Vea el paso 4 en la página 12.

5. **Mida su ritmo cardiaco si lo desea.**

Vea el paso 5 en la Página 13.

6. **Encienda el ventilador si lo desea.**

Vea el paso 6 en la página 13.

7. **Cuando termine de realizar los ejercicios, la consola se apagará automáticamente.**

Vea el paso 7 en la página 13.

## CÓMO USAR EL SISTEMA DE SONIDO

Para reproducir música o libros parlantes con el sistema de sonido de la consola, mientras hace ejercicio, enchufe el cable de audio (no incluido) en la toma de la consola y en una toma de su reproductor de MP3 o de CD; **asegúrese de que el cable de audio se haya enchufado completamente.**

Luego pulse el botón de reproducción de su reproductor de MP3 o de CD. Ajuste el volumen de los altavoces usando el control de volumen de su reproductor de MP3 o de CD.

# MANTENIMIENTO Y PROBLEMAS

Inspeccione y apriete regularmente todas las piezas de la bicicleta de ejercicios. Reemplace inmediatamente cualquier pieza gastada.

Para limpiar la bicicleta de ejercicio, use un trapo húmedo y una cantidad pequeña de jabón suave.

**IMPORTANTE: Para evitar daños a la consola, mantenga los líquidos alejados de la consola y mantenga la consola fuera de la luz directa del sol.**

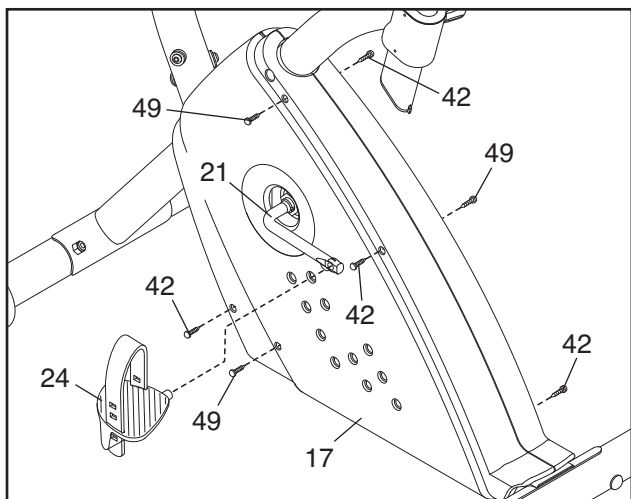
## REEMPLAZO DE PILAS

Si la pantalla de la consola se opaca, las pilas se deben reemplazar; la mayoría de los problemas con la consola son el resultado de pilas bajas. Para reemplazar las pilas, refiérase al paso 5 en la página 7.

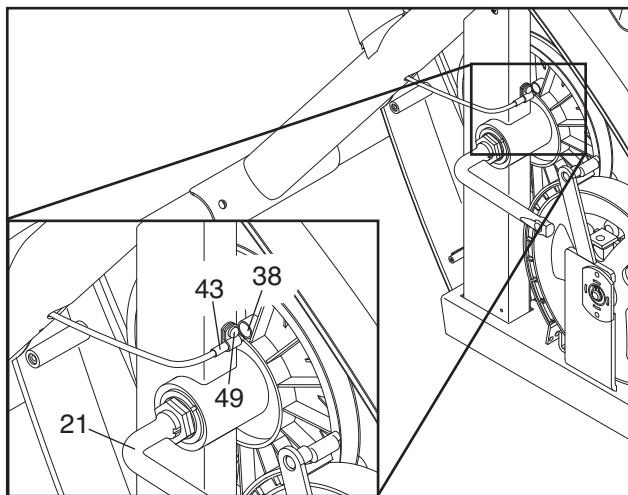
## COMO AJUSTAR EL INTERRUPTOR DE LENGÜETA

Si la consola no muestra información correcta, el interruptor de lengüeta se debe ajustar. Para ajustar el interruptor de lengüeta, se necesita quitar el protector del lado izquierdo.

Dé vuelta a la Manivela (21) a la posición que se muestra. Usando una llave ajustable, dé vuelta al Pedal Izquierdo (24) en dirección de las agujas del reloj y quítelo. A continuación, quite los Tornillos de M4 x 25mm (42) y el Tornillo de M4 x 16mm (49) indicado. Cuidadosamente quite el Protector del Lado Izquierdo (17).



A continuación, localice el Interruptor de Lengüeta (43). Dé vuelta a la Manivela (21) hasta que el Imán (38) se alinee con el Interruptor de Lengüeta. Afloje, pero no quite, el Tornillo de M4 x 16mm (49) indicado. Deslice el Interruptor de Lengüeta un poco cerca o alejado del Imán, y entonces vuelva a apretar el Tornillo. Dé vuelta a la Manivela por un momento. Repita hasta que la consola muestre información correcta. Cuando el Interruptor de Lengüeta éste correctamente ajustado, vuelva a conectar el protector del lado izquierdo y el pedal izquierdo.



## COMO NIVELAR LA BICICLETA DE EJERCICIOS

Si la bicicleta de ejercicios se mese un poco durante el uso, vea COMO NIVELAR la bicicleta de EJERCICIOS en la página 10.

# GUÍA DE EJERCICIOS

**⚠️ ADVERTENCIA:** Antes de iniciar éste o cualquier programa de ejercicios consulte con su médico. Esto es especialmente importante para individuos con edades superiores a 35 años o para aquellos con problemas previos de salud.

El sensor de pulso no es un dispositivo médico. Varios factores, incluyendo su movimiento, pueden afectar a la precisión de las lecturas del ritmo cardiaco. El sensor de pulso está previsto sólo como ayuda para los ejercicios, determinando las tendencias generales de su ritmo cardiaco.

Las siguientes indicaciones le ayudarán a planificar su programa de ejercicios. Para información más detallada sobre los ejercicios consiga un libro acreditado o consulte con su médico.

## INTENSIDAD DE LOS EJERCICIOS

Ya que su objetivo sea quemar grasa fortalecer su sistema cardiovascular, la clave para alcanzar los resultados deseados es hacer ejercicios con la intensidad adecuada. El nivel de intensidad adecuado puede encontrarse tomando como guía su ritmo cardiaco. El esquema que se presenta más abajo muestra los ritmos cardíacos recomendados para quemar grasas y hacer ejercicios aeróbicos.

165	155	145	140	130	125	115	❤️
145	138	130	125	118	110	103	❤️
125	120	115	110	105	95	90	❤️
<hr/>							
20	30	40	50	60	70	80	

Para encontrar el nivel de intensidad adecuado para usted, primero busque su edad cerca de la parte inferior del esquema (las edades se redondean al múltiplo de 10 más cercano). Luego busque los tres números por encima de su edad. Los tres números definen su “zona de entrenamiento”. Los dos números por debajo constituyen los ritmos cardíacos recomendados para quemar grasa, el número más alto es el ritmo cardiaco recomendado para realizar ejercicios aeróbicos.

**Quemar Grasa**—Para quemar grasas eficientemente usted debe hacer ejercicios a un nivel de intensidad relativamente bajo, durante un periodo de tiempo mantenido. Durante los primeros minutos de ejercicio

su cuerpo utiliza las *calorías fácilmente accesibles de los carbohidratos* para obtener energía. Sólo tras los primeros minutos su cuerpo comienza a utilizar las *calorías de las grasas* almacenadas para obtener energía. Si su objetivo es quemar grasas, ajuste la intensidad de su ejercicio hasta que el ritmo cardiaco esté próximo al número más bajo de su zona de entrenamiento. Para quemar grasas de manera óptima, ajuste la intensidad de su ejercicio hasta que su ritmo cardiaco esté próximo al número intermedio de su zona de entrenamiento.

**Ejercicios Aeróbicos**—Si su objetivo es fortalecer su sistema cardiovascular, sus ejercicios deben ser “aeróbicos”. Los ejercicios aeróbicos constituyen una actividad que requiere grandes cantidades de oxígeno durante periodos de tiempo prolongados. Para realizar ejercicios aeróbicos ajuste la intensidad de su ejercicio hasta que su ritmo cardiaco esté próximo al número más alto de su zona de entrenamiento.

## GUÍA DE ENTRENAMIENTO

**Calentamiento**—Inicie cada sesión de entrenamiento estirando y ejercitando ligeramente los músculos durante 5 a 10 minutos. Un calentamiento adecuado aumenta su temperatura corporal, su frecuencia cardiaca y su circulación, preparándole para los ejercicios.

**Ejercicios en la Zona de Entrenamiento**—Tras el calentamiento aumente la intensidad de sus ejercicios hasta que su pulso se encuentre en su zona de entrenamiento durante 20 a 30 minutos. (Durante las primeras semanas de su programa de ejercicios no mantenga su pulso en su zona de entrenamiento durante más de 20 minutos). Respire de manera regular y profundamente mientras hace ejercicios— nunca contenga la respiración.

**Relajación**—Termine cada sesión de entrenamiento con estiramientos de relajación durante 5 a 10 minutos. Esto aumentará la flexibilidad de sus músculos y le ayudará a evitar problemas posteriores al ejercicio.

## FRECUENCIA DE EJERCICIOS

Para mantener o mejorar su forma física, complete tres sesiones de entrenamiento cada semana, con al menos un día de descanso entre sesiones. Tras algunos meses puede completar hasta cinco sesiones de entrenamiento cada semana si lo desea. Recuerde, la clave para el éxito es hacer de los ejercicios una parte regular y agradable de su vida diaria.

## SUGERENCIAS PARA ESTIRAMIENTO

La forma correcta para algunos estiramientos básicos está mostrada en los dibujos de abajo. Hágalos despacio—manténgase quieto en cada posición.

### 1. Extensiones Tocando las Puntas de los Pies

Párese con las rodillas ligeramente dobladas y doble la cintura lentamente hacia el frente. Deje que su espalda y brazos se relajen mientras se estira al máximo hasta tocar las puntas de sus pies. Sostenga la posición contando hasta el 15, relájese. Repita 3 veces. Estira: Tendón de la corva, la espalda y la parte trasera de las rodillas.

### 2. Extensiones de Tendón de las Corvas

Siéntese con una pierna extendida. Doble la suela del otro pie hacia usted y póngala contra el interior de la pierna extendida. Dóblese tratando de tocar los dedos del pie extendido o tanto como pueda. Sostenga la posición contando hasta 15, relájese. Repita 3 veces. Estira: Tendón de la corva, la parte baja de la espalda y la ingle.

### 3. Extensiones de Tendón de Aquiles y Pantorrillas

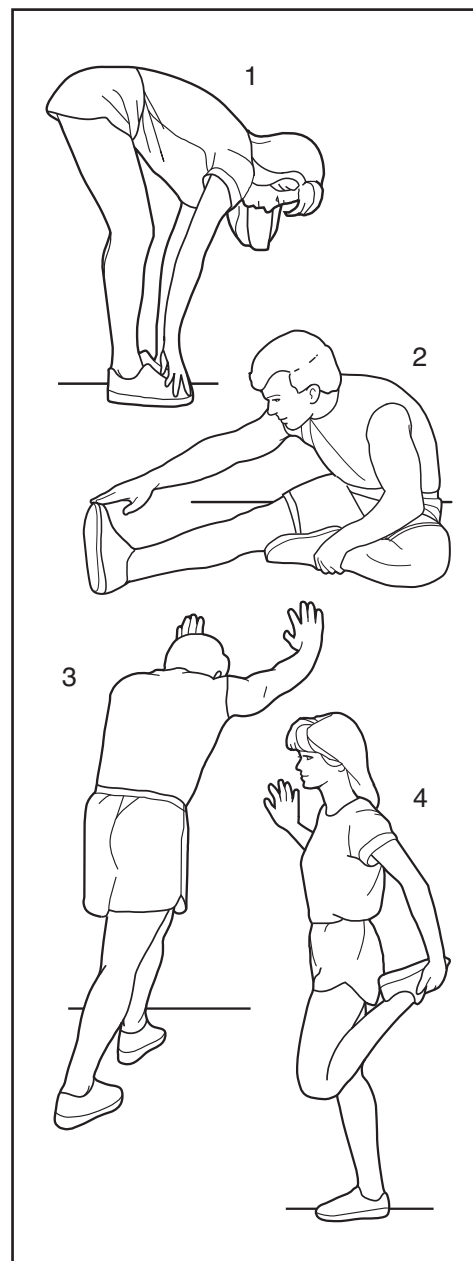
Con una pierna enfrente de la otra, reclínese hacia adelante y coloque las manos contra la pared. Mantenga la pierna de atrás estirada y el pie de la misma pierna tocando el suelo completamente. Doble la pierna de enfrente reclínese hacia adelante y empuje con la cadera en dirección a la pared. Sostenga la posición contando hasta 15, relájese. Repita 3 veces con ambas piernas. Estira: Pantorrillas, tendón de Aquiles y tobillos.

### 4. Extensiones de los Cuadríceps

Sosteniéndose con una mano en la pared, con la otra mano agarre uno de sus pies. Acérquelo lo más que se pueda a sus glúteos. Sostenga la posición contando hasta 15, relájese. Repita 3 veces con ambas piernas. Estira: Cuadríceps y músculos de la cadera.

### 5. Estiramiento de los Muslos Internos de la Cadera

Siéntese con las piernas dobladas y con las plantas de los pies tocando una contra la otra. Tire de los pies juntos hacia adentro lo más que se pueda. Sostenga la posición contando hasta 15, relájese. Repita 3 veces. Estira: Cuadríceps y músculos de la cadera.



# LISTA DE LAS PIEZAS—Nº de Modelo GGEX61607.0

R0808A

Nº	Ctd.	Descripción	Nº	Ctd.	Descripción
1	1	Armadura	31	1	Bloqueo Almohada
2	1	Estabilizador Delantero	32	1	Bloque del Brazo Estable
3	1	Resorte	33	4	Contratuercas de Nylon de M10
4	2	Estabilizador de la Tapa del Extremo	34	4	Arandela de M5
5	1	Poste del Asiento	35	2	Pata de Nivelación
6	1	Estabilizador Trasero	36	1	Cableado Eléctrico Superior
7	2	Tapa del Extremo de la Baranda	37	1	Volante
8	1	Porta Botella de Agua	38	1	Imán
9	2	Tornillo Botón de M8 x 45mm	39	1	Correa/Pedal Derecho
10	7	Contratuercas de Nylon de M8	40	1	Imán en "C"
11	1	Perilla del Asiento	41	10	Arandela Dividida de M8
12	1	Asiento	42	4	Tornillo de M4 x 25mm
13	1	Montante Vertical	43	1	Interruptor/Cable de Lengüeta
14	2	Rueda	44	1	Juego de Cojinetes de la Manivela
15	1	Baranda	45	6	Tornillo Botón de M8 x 25mm
16	1	Consola	46	1	Tornillo de Cabeza Redonda de M4 x 16mm
17	1	Protector del Lado Izquierdo	47	4	Tornillo de Bloqueo Almohada
18	1	Protector del Lado Derecho	48	1	Correa de Manejo
19	1	Motor de Resistencia	49	9	Tornillo de M4 x 16mm
20	2	Tornillo de M4 x 22mm	50	1	Tornillo del Bloque del Brazo Estable
21	1	Manivela/Polea	51	2	Tuerca de M6
22	1	Abrazadera del Interruptor de Lengüeta	52	2	Buje de la Armadura
23	2	Cubierta de la Rueda	53	1	Cable de Resistencia
24	1	Pedal Izquierdo	54	1	Tapa del Extremo del Poste del Asiento
25	1	Correa/Pedal Izquierdo	55	1	Cableado Eléctrico Inferior
26	1	Pedal Derecho	56	4	Tornillo de M4 x 12mm
27	4	Tornillo del Motor	57	2	Arandela en Curva de M8
28	1	Armadura del Asiento	*	—	Manual del Usuario
29	1	Perno del Atajador	*	—	Herramienta para el Montaje
30	4	Perno de Porte de M10 x 75mm			

Nota: Características técnicas están sujetas a cambios sin previo aviso. Vea el reverso de este manual para ordenar piezas de repuesto. \*Indica una parte no ilustrada.

