

# GOLD'S GYM®

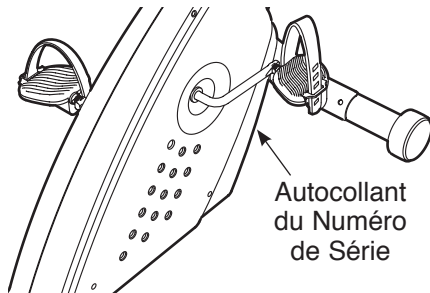
## POWER SPIN 210 U

[www.workoutwarehouse.com](http://www.workoutwarehouse.com)

N°. du Modèle GGEX61607.1

N°. de Série \_\_\_\_\_

Écrivez le numéro de série sur la ligne ci-dessus pour référence.



## MANUEL DE L'UTILISATEUR

### QUESTIONS ?

Si vous avez des questions ou si des pièces sont endommagées ou manquantes, **VEUILLEZ NOUS CONTACTER AU SERVICE À LA CLIENTÈLE DIRECTEMENT.**

**APPUYEZ SANS FRAIS :**

**1-888-936-4266**

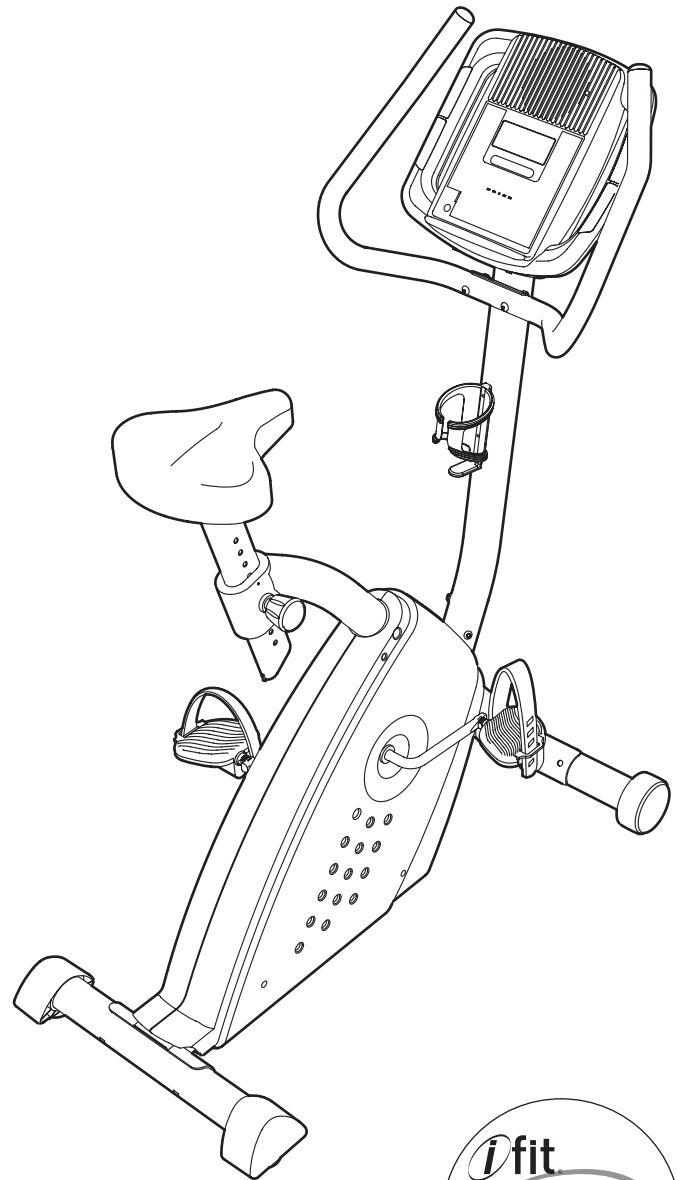
du lundi au vendredi de 7h30 à 16h30, heure de l'est (exceptés les jours fériés)

**OU PAR COURRIEL :**

[customerservice@iconcanada.ca](mailto:customerservice@iconcanada.ca)

### **ATTENTION**

Lisez toutes les précautions et les instructions contenues dans ce manuel avant d'utiliser cet appareil. Gardez ce manuel pour vous y référer ultérieurement.

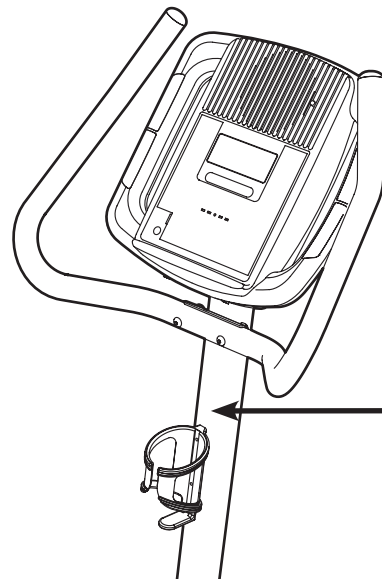


# TABLE DES MATIÈRES

|   |               |
|---|---------------|
| EMPLACEMENT DE L'AUTOCOLLANT D'AVERTISSEMENT..... | 2             |
| PRÉCAUTIONS IMPORTANTES .....                     | 3             |
| AVANT DE COMMENCER .....                          | 4             |
| ASSEMBLAGE.....                                   | 5             |
| COMMENT UTILISER LE VÉLO D'EXERCICE.....          | 11            |
| ENTRETIEN ET PROBLÈMES .....                      | 16            |
| CONSEILS POUR L'EXERCICE .....                    | 17            |
| LISTE DES PIÈCES.....                             | 18            |
| SCHÉMA DÉTAILLÉ .....                             | 19            |
| POUR COMMANDER DES PIÈCES DE RECHANGE .....       | Dernière Page |
| GARANTIE LIMITÉE .....                            | Dernière Page |


## EMPLACEMENT DE L'AUTOCOLLANT D'AVERTISSEMENT

L'autocollant d'avertissement illustré ci-contre est inclus avec cet appareil. Collez l'autocollant d'avertissement sur l'avertissement en anglais à l'endroit indiqué. Ce schéma indique l'emplacement de l'autocollant d'avertissement. **Si l'autocollant est manquant ou illisible, référez-vous à la page de couverture de ce manuel pour commander un nouvel autocollant gratuit. Placez le nouvel autocollant à l'endroit indiqué.** Remarque : l'autocollant n'est peut-être pas illustré à l'échelle.



**ATTENTION**

- Le mauvais usage de cet appareil peut causer des blessures graves.
- Lisez le manuel de l'utilisateur et suivez tous les avertissements et les instructions d'utilisation avant d'utiliser.
- Ne permettez pas aux enfants de monter sur ou de se tenir près de l'appareil.
- Les pédales tournantes peuvent causer des blessures.
- Cet appareil n'a pas de roue libre.
- Réduisez la vitesse des pédales d'une manière contrôlée.
- Le poids de l'utilisateur ne devrait pas excéder 113kg.
- Remplacez l'étiquette si elle est endommagée, illisible ou manquante.



# PRÉCAUTIONS IMPORTANTES

**⚠ AVERTISSEMENT :** pour réduire les risques de blessures graves, lisez toutes les précautions importantes et les instructions contenues dans ce manuel, ainsi que les avertissements se trouvant sur l'appareil, avant d'utiliser votre vélo d'exercice. ICON ne peut être tenu responsable de toute blessure ou tout dégât matériel résultant directement ou indirectement de l'utilisation de cet appareil.

1. Consultez votre médecin avant d'entreprendre un programme d'exercice. Ceci s'adresse tout particulièrement aux personnes de plus de 35 ans et aux personnes ayant des problèmes de santé.
2. Il incombe au propriétaire de veiller à ce que tous les utilisateurs du vélo d'exercice soient bien informés des précautions.
3. Votre vélo d'exercice est conçu pour une utilisation à domicile seulement. N'utilisez pas le vélo d'exercice à des fins commerciales, locatives ou institutionnelles.
4. Gardez le vélo d'exercice à l'intérieur, à l'abri de l'humidité et de la poussière. Placez le vélo d'exercice sur une surface plane recouverte d'un petit tapis pour protéger le revêtement du sol. Veillez à ce qu'il y ait un écart d'au moins 0,6m autour du vélo d'exercice.
5. Inspectez régulièrement et serrez correctement toutes les pièces. Remplacez immédiatement toute pièce usée.
6. Gardez les enfants de moins de 12 ans et les animaux de compagnie à l'écart du vélo d'exercice en tout temps.
7. Le vélo d'exercice ne doit jamais être utilisé par des personnes d'un poids dépassant 113 kg.
8. Portez des vêtements appropriés quand vous faites de l'exercice ; ne portez pas de vêtements trop amples qui pourraient se coincer dans le vélo d'exercice. Portez toujours des chaussures sport pour protéger vos pieds lors de l'exercice.
9. Pour régler le siège, introduisez le bouton de réglage dans l'un des orifices du montant du siège. N'introduisez pas la goupille du siège sous le montant du siège.
10. Le détecteur du rythme cardiaque n'est pas un dispositif médical. Divers facteurs, tels que le mouvement de l'utilisateur, peuvent avoir un impact quant à l'exactitude des lectures de la fréquence cardiaque. Le détecteur du rythme cardiaque ne sert qu'à donner une approximation des fluctuations de la fréquence cardiaque lors de l'exercice.
11. Gardez toujours votre dos bien droit quand vous utilisez votre vélo d'exercice ; n'arquez pas le dos.
12. Lorsque vous cessez de vous exercer, laissez les pédales ralentir jusqu'à s'immobiliser.
13. Si vous ressentez de la douleur ou des étourdissements, cessez immédiatement l'exercice et retournez à la normale.
14. N'utilisez le vélo d'exercice que de la manière décrite.

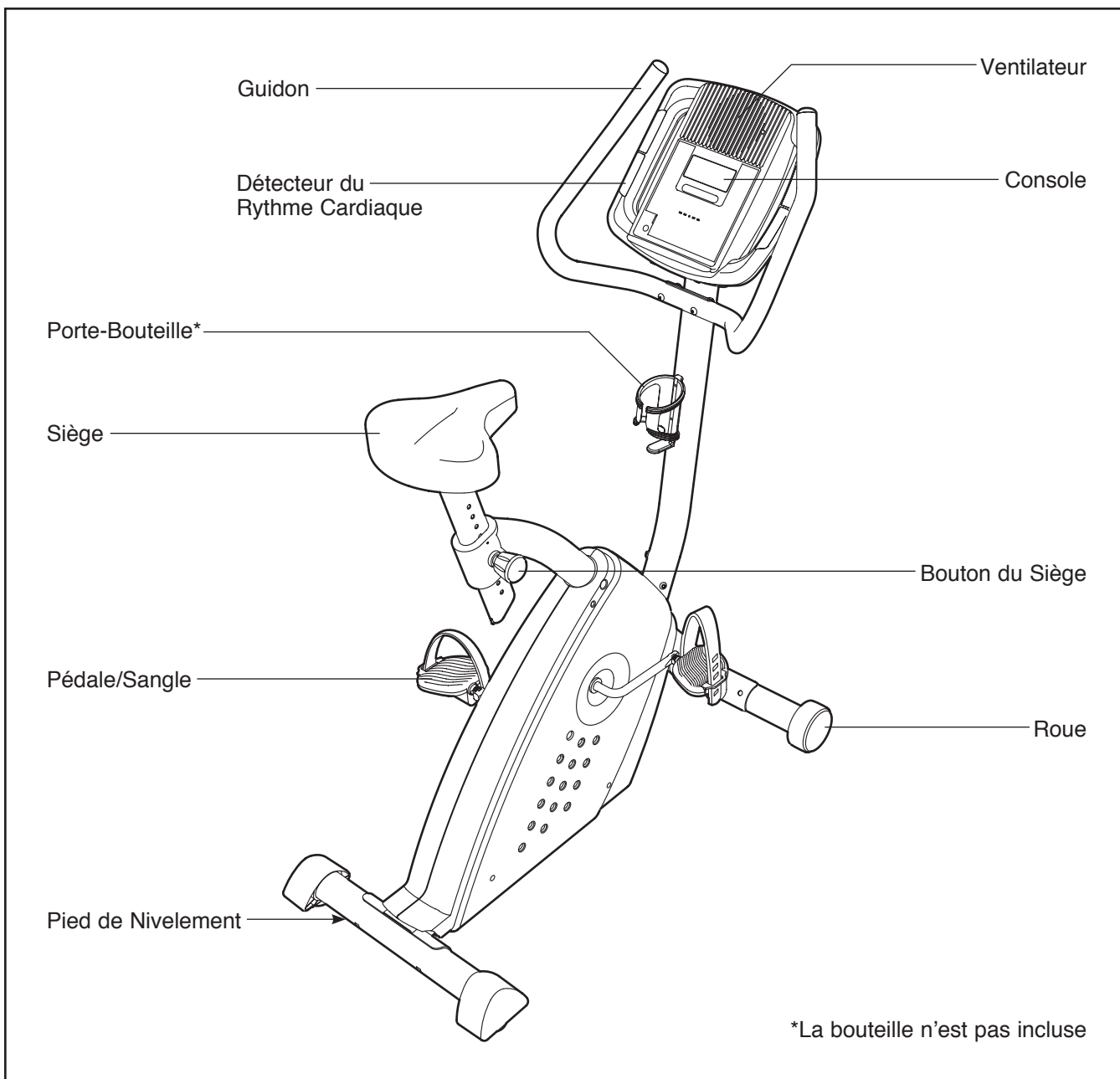
# AVANT DE COMMENCER

Merci d'avoir choisi le vélo d'exercice GOLD'S GYM® POWER SPIN 210 U révolutionnaire. Le vélo est un exercice efficace pour renforcer le système cardiovasculaire, développer l'endurance et tonifier les muscles de votre corps. Le vélo d'exercice POWER SPIN 210 U offre un choix impressionnant de fonctionnalités conçues pour rendre vos entraînements chez vous plus efficaces et plus agréables.

**Nous vous conseillons de lire attentivement ce manuel avant d'utiliser le vélo d'exercice.** Si vous


avez des questions après avoir lu ce manuel, veuillez vous référer à la page de couverture de ce manuel pour nous contacter. Pour nous permettre de mieux vous assister, notez le numéro du modèle et le numéro de série de l'appareil avant de nous appeler. Le numéro du modèle et l'emplacement de l'autocollant du numéro de série sont indiqués sur la page de couverture de ce manuel.

Familiarisez-vous avec les pièces sur le schéma ci-dessous avant de continuer la lecture de ce manuel.



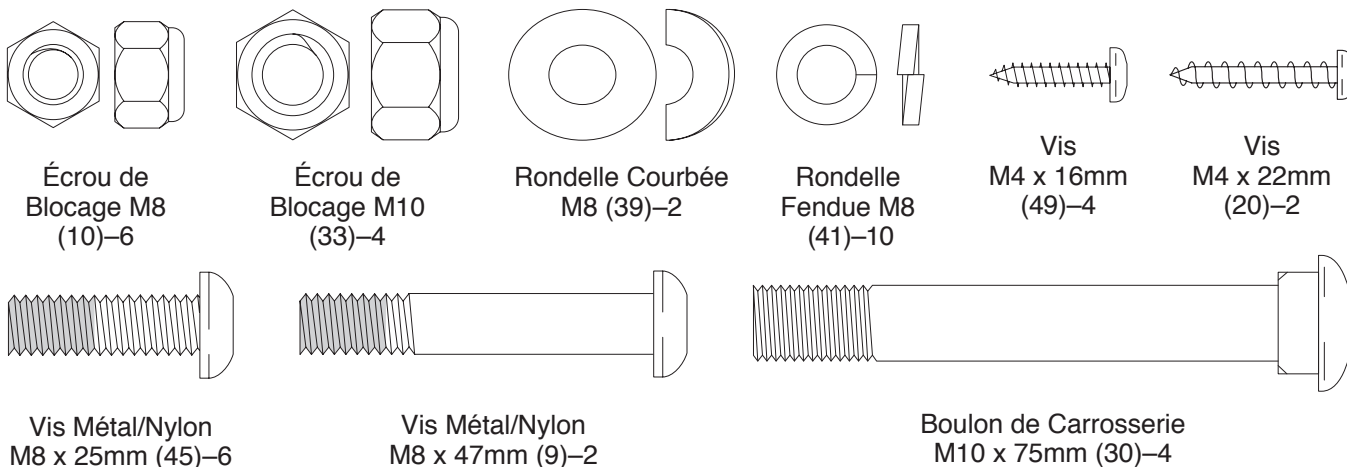
# ASSEMBLAGE

L'assemblage requiert deux personnes. Placez toutes les pièces du vélo d'exercice sur une surface dégagée et retirez tous les emballages. Ne jetez pas les emballages avant la fin de l'assemblage.

En plus des outils inclus, l'assemblage requiert une clé à molette  et un tournevis à pointe cruciforme .

Référez-vous aux schémas ci-dessous pour identifier les petites pièces utilisées lors de l'assemblage. Le nombre entre parenthèses à côté de chaque schéma fait référence au numéro de la pièce sur la LISTE DES PIÈCES, vers la fin de ce manuel. Le nombre après les parenthèses est la quantité nécessaire à l'assemblage.

**Remarque : si une pièce n'est pas dans le sac des pièces, vérifiez qu'elle n'est pas pré-assemblée.**



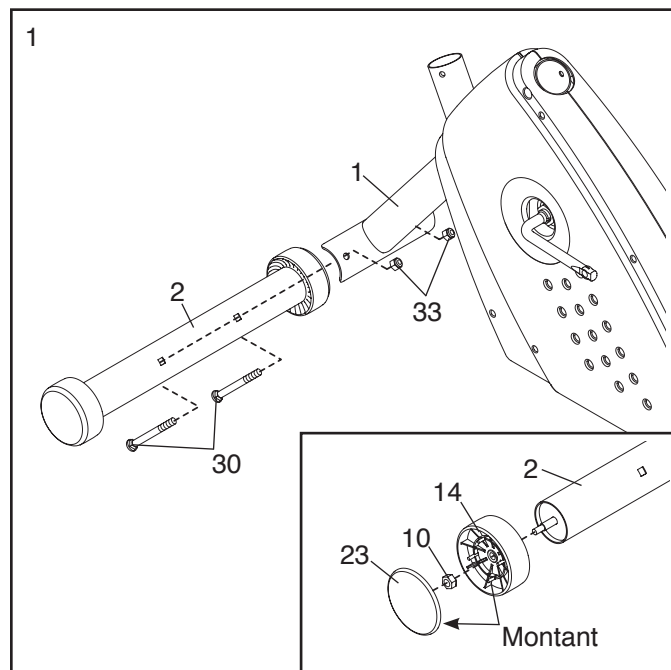
## 1. Identifiez le Stabilisateur Avant (2).

**Reportez-vous au schéma encadré.** Fixez une Roulette (14) à l'une des extrémités du Stabilisateur Avant (2) à l'aide d'un Écrou de Blocage M8 (10). **Assurez-vous que la Roulette est orientée tel qu'il est indiqué et qu'elle tourne librement.**

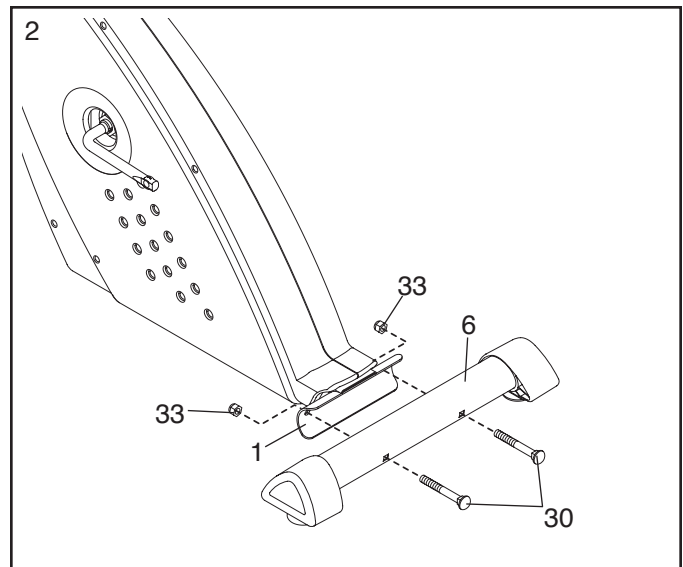
Alignez un montant en plastique sur un Chapeau de Roulette (23) en situant le montant sur la Roulette (14), puis enfoncez le Chapeau sur la Roulette.

**Assemblez l'autre Roulette (non illustrée) de la même façon.**

Pendant qu'une autre personne soulève l'avant du Cadre (1), fixez le Stabilisateur Avant (2) au Cadre à l'aide de deux Boulons de Carrosserie M10 x 75mm (30) et deux Écrous de Blocage M10 (33).



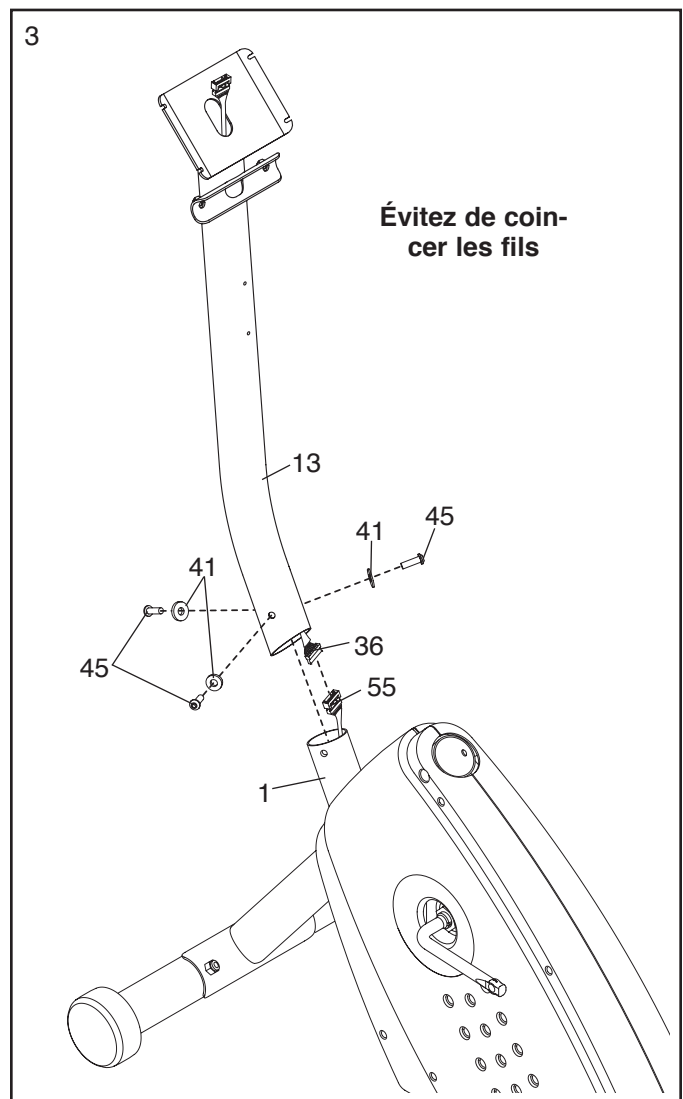
2. Pendant qu'une autre personne soulève l'arrière du Cadre (1), fixez le Stabilisateur Arrière (6) à l'aide de deux Boulons de Carrosserie M10 x 75mm (30) et deux Écrous de Blocage M10 (33).



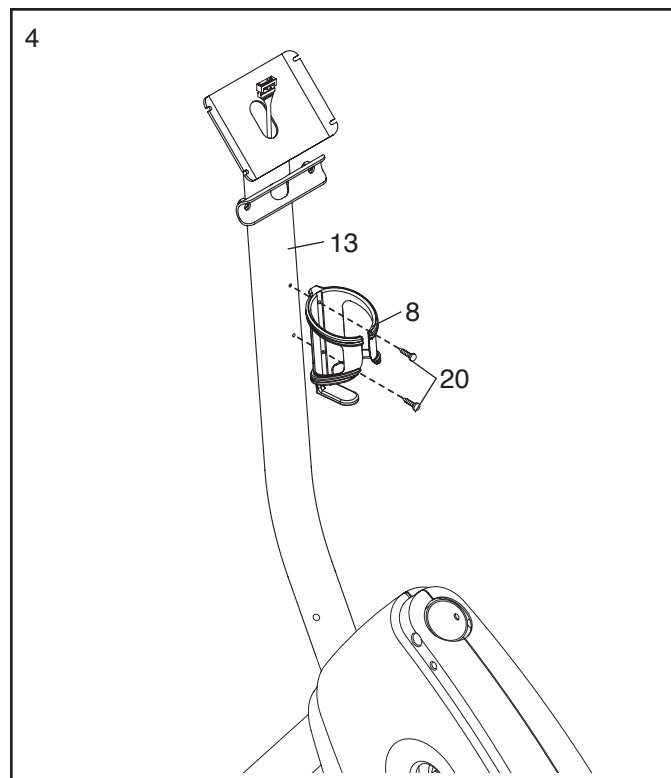
3. Alors qu'une autre personne tient le Montant (13) près du Cadre (1), reliez le Groupement de Fils Supérieur (36) au Groupement de Fils Inférieur (55)

Tirez avec précaution l'excédent du Groupement de Fils Supérieur (36) hors du dessus du Montant (13), puis glissez le Montant sur le Cadre (1).

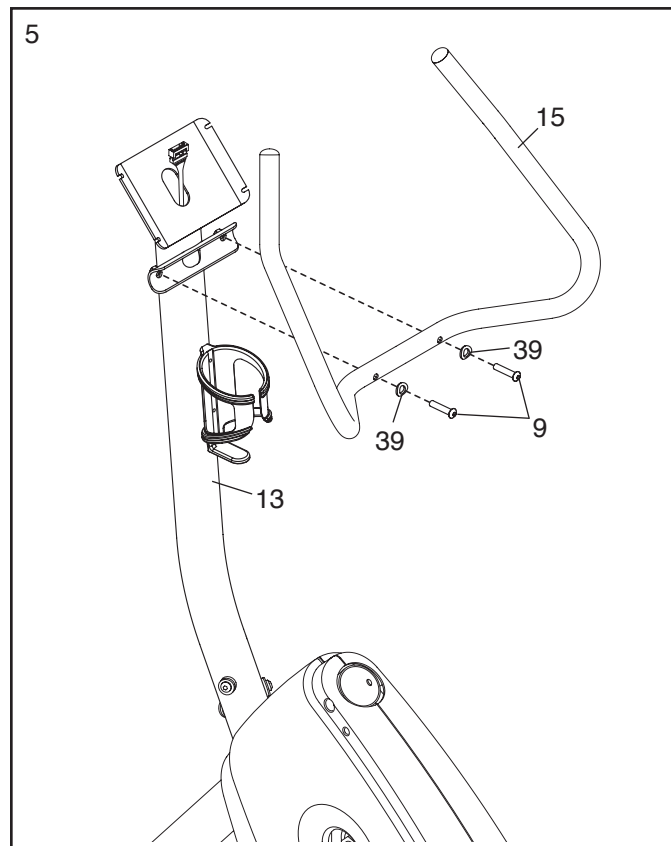
**Conseil : éviter de coincer les fils.** Fixez le Montant (13) à l'aide de trois Vis Métal/Nylon M8 x 25mm (45) et trois Rondelles Fendues M8 (41).



4. Fixez le Porte-Bouteille (8) au Montant (13) à l'aide de deux Vis M4 x 22mm (20).

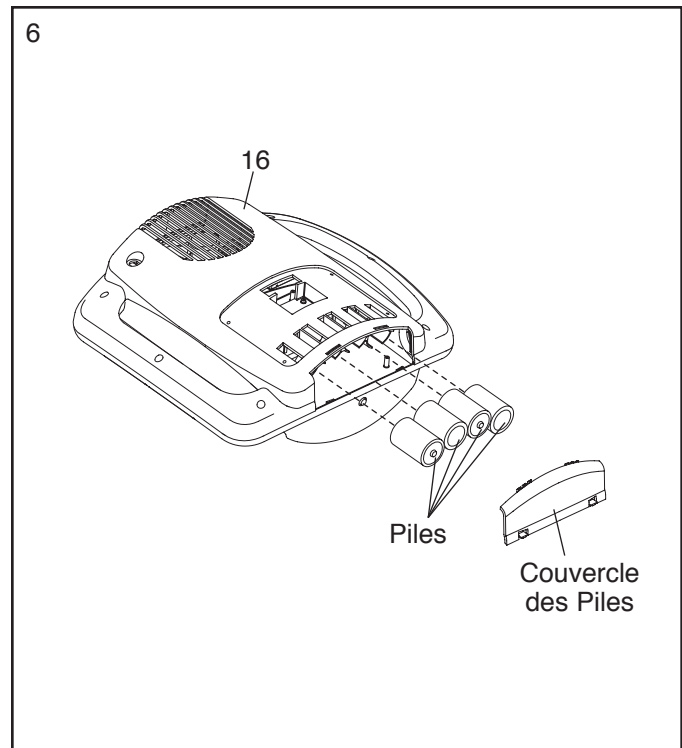


5. Fixez le Guidon (15) au Montant (13) à l'aide de deux Vis Métal/Nylon M8 x 47mm (9) et deux Rondelles Courbées M8 (39).



6. La Console (16) peut fonctionner à l'aide de quatre piles de type D (non comprises) ; les piles alcalines sont recommandées. **IMPORTANT : si la console a été exposée à des températures froides, prévoyez une période de réchauffement de la console avant d'y installer des piles. Sans cette précaution, les écrans ou d'autres composants électroniques de la console pourraient être endommagés.** Retirez le couvercle des piles, placez les piles dans le compartiment des piles et réinstallez le couvercle. **Assurez-vous que les piles sont orientées selon le diagramme à l'intérieur du compartiment.**

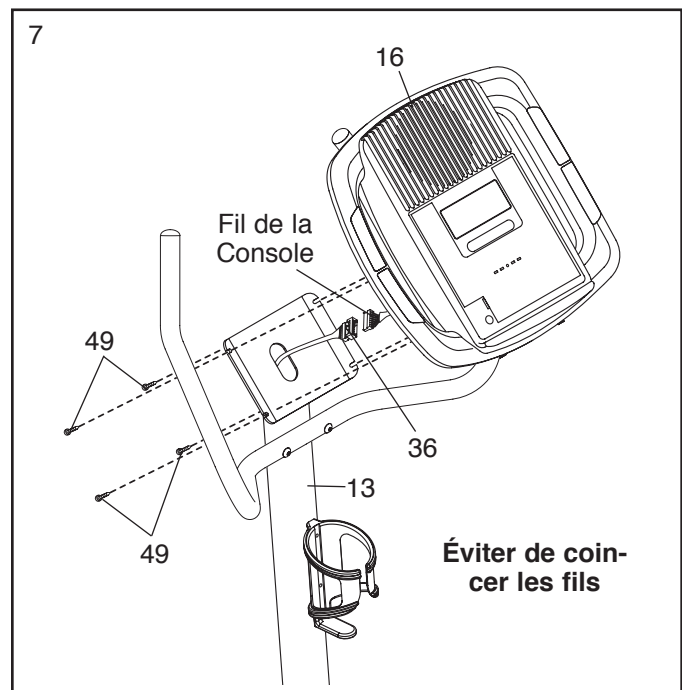
**Pour acheter le bloc d'alimentation c.a. optionnel, voyez le marchand d'où provient ce produit ou reportez-vous à la couverture avant de ce manuel. Pour éviter d'endommager la console, n'utilisez qu'un bloc d'alimentation c. a. provenant du fabricant.** Branchez l'une des extrémités du bloc d'alimentation c.a. dans la prise de la console ; branchez l'autre extrémité dans une prise murale conforme aux codes et règlements locaux.



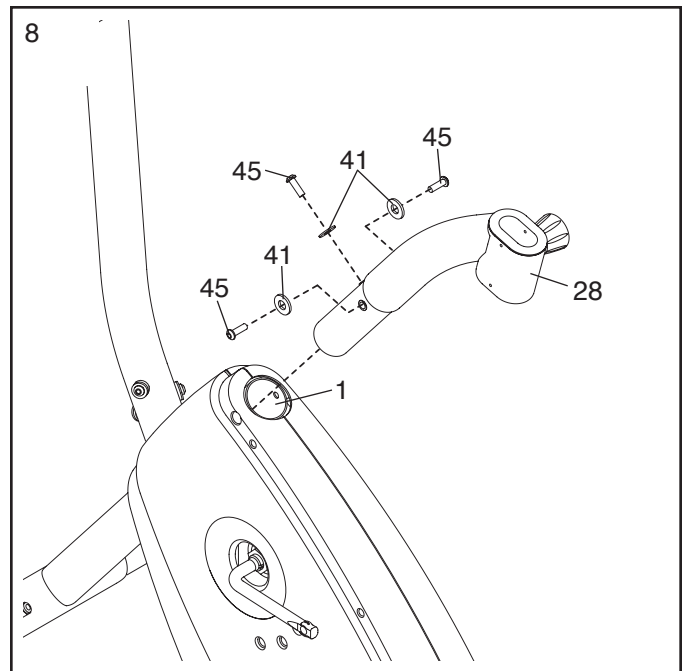
7. Pendant qu'une autre personne tient la Console (16) près du Montant (13), reliez le fil de la console au Groupement de Fils Supérieur (36).

Insérez l'excédent des fils de la console et le Groupement de Fils Supérieur (36) à l'intérieur du Montant (13).

**Conseil : évitez de coincer les fils.** Fixez la Console (16) au Montant (13) à l'aide de quatre Vis M4 x 16mm (49).



8. Fixez le Cadre du Siège (28) au Cadre (1) à l'aide de trois Vis Métal/Nylon M8 x 25mm (45) et trois Rondelles Fendues M8 (41).

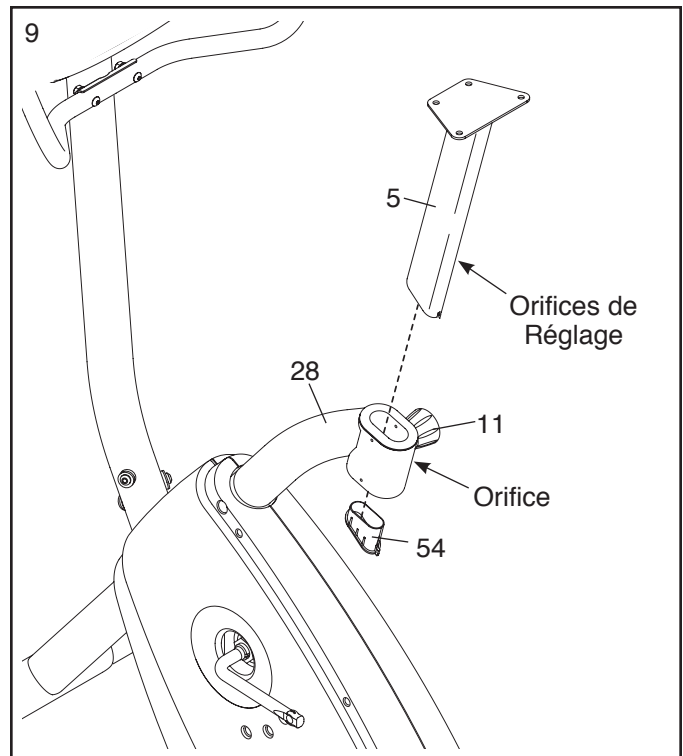


9. Desserrez le Bouton du Siège (11) et tirez-le vers l'extérieur. Puis, enfoncez le Montant du Siège (5) dans le Cadre du Siège (28).

Enfoncez l'Embout du Montant du Siège (54) dans l'extrémité inférieure du Montant du Siège (5).

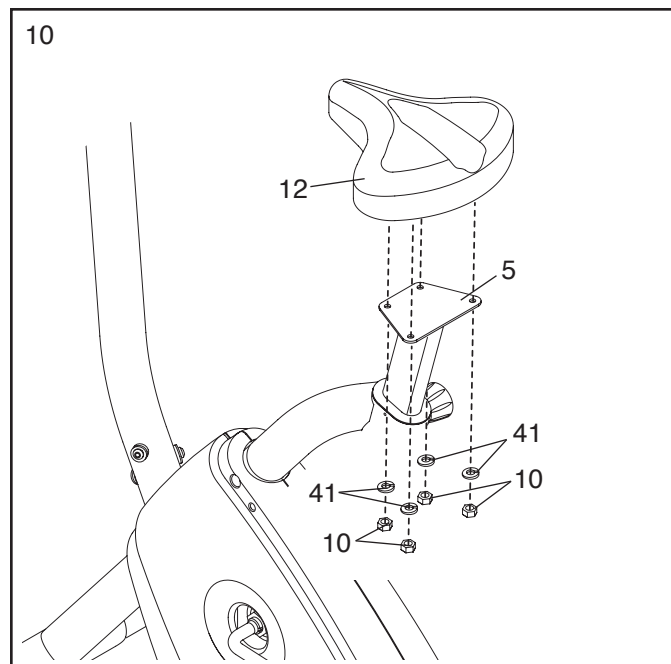
Alignez l'un des orifices de réglage du Montant du Siège (5) sur l'orifice indiqué du Cadre du Siège (28).

Ensuite, relâchez le Bouton du Siège (11) et serrez-le à l'intérieur du Cadre du Siège (28) et du Montant du Siège (5). **Veillez à ce que le Bouton du Siège soit introduit dans l'un des orifices de réglage du Montant du Siège.**



10. Fixez le Siège (12) au Montant du Siège (5) à l'aide de quatre Écrous de Blocage M8 (10) et quatre Rondelles Fendues M8 (41).

Remarque : il est possible que les Écrous de Blocage M8 (10) et Rondelles Fendues M8 (41) soient déjà fixés sous le Siège.



11. Identifiez la Pédale Gauche (24), laquelle est marquée d'un « L » (*L* ou *Left* indique gauche ; *R* ou *Right* indique droite).

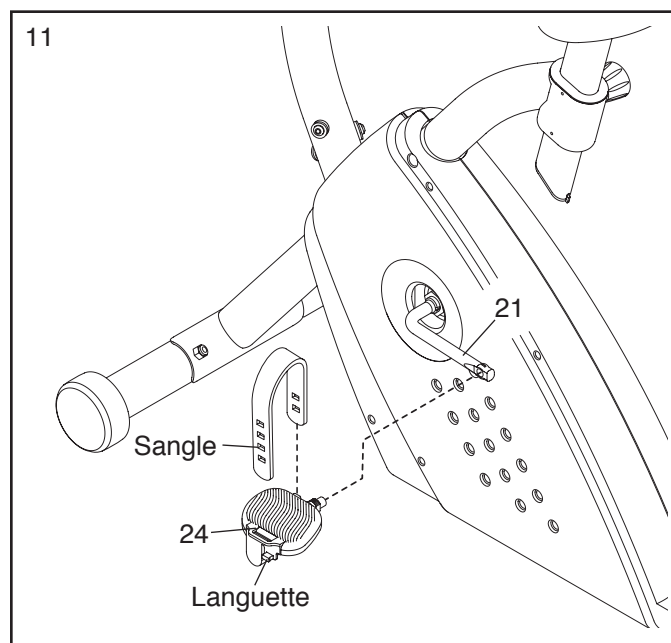
À l'aide d'une clé à molette, vissez fermement la Pédale Gauche (24) dans le sens antihoraire à l'intérieur du bras gauche du Pédaalier (21).

Vissez la Pédale Droite (non illustrée) dans le sens horaire dans le bras droit du Pédaalier (21).

**IMPORTANT : serrez les deux Pédales aussi fermement qu'il est possible. Après avoir utilisé le vélo d'exercice pendant une semaine, resserrez les Pédales. Pour un meilleur rendement, les pédales doivent être fermement fixées.**

Réglez la sangle de la Pédale Gauche (24) à la position voulue, puis enfoncez l'extrémité de la sangle sur la languette de la Pédale Gauche.

**Réglez la sangle de la Pédale Droite (non illustrée) de la même manière.**



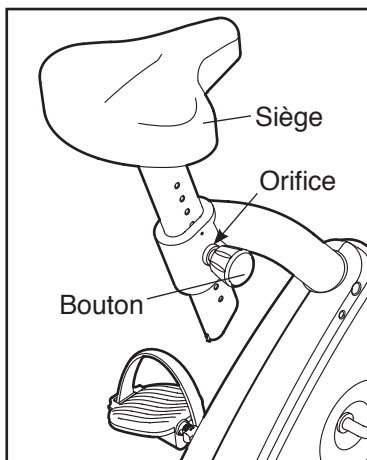
12. **Assurez-vous que toutes les pièces sont vissées correctement avant d'utiliser le vélo d'exercice.** Remarque : une fois l'assemblage terminé, des pièces peuvent être excédentaires. Placez un petit tapis sous le vélo d'exercice pour protéger le sol.

# COMMENT UTILISER LE VÉLO D'EXERCICE

## COMMENT RÉGLER LE MONTANT DU SIÈGE

Pour un exercice efficace, le siège doit se situer à la hauteur appropriée. En pédalant, vos genoux devraient être légèrement pliés lorsque les pédales sont au plus bas.

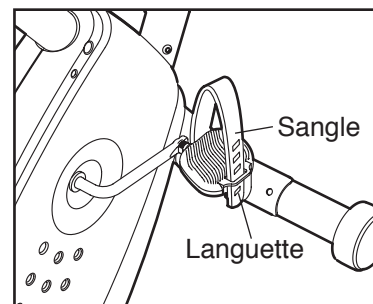
Pour régler la hauteur du siège, tournez d'abord le bouton du siège dans le sens anti-horaire et tirez-le vers l'extérieur. Ensuite, glissez le montant du siège vers le haut ou le bas et alignez l'un des orifices de réglage du montant du siège sur l'orifice indiqué du cadre du siège.



Puis, relâchez le bouton du siège dans le cadre et le montant du siège, et tournez ensuite le bouton dans le sens horaire jusqu'à ce qu'il soit bien serré. **Assurez-vous que le bouton du siège est bien enfoncé dans l'un des orifices de réglage du montant du siège.**

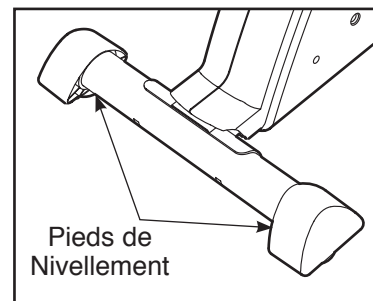
## COMMENT RÉGLER LES SANGLES DES PÉDALES

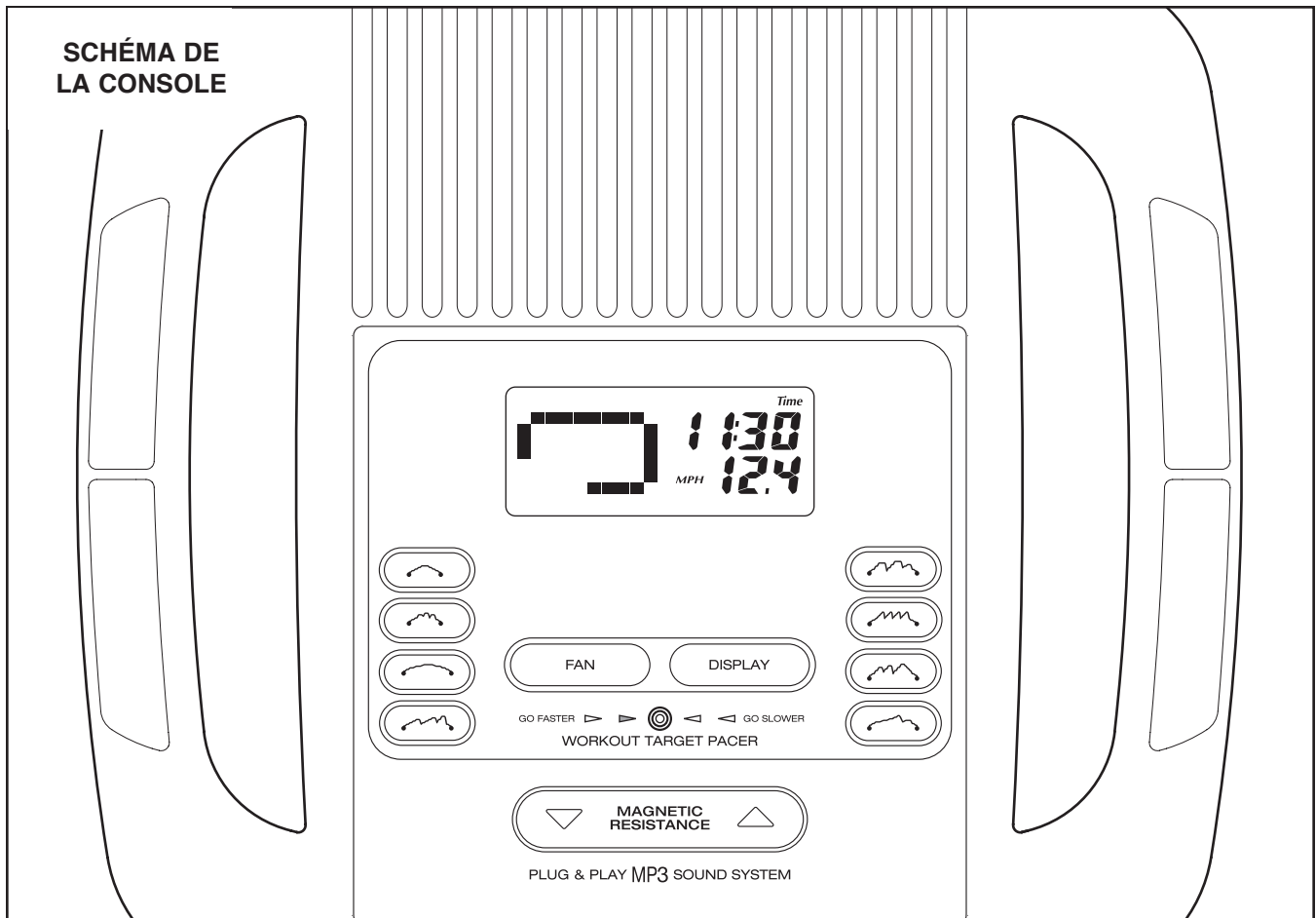
Pour régler les sangles des pédales, tirez d'abord les extrémités des sangles hors des languettes des pédales. Réglez les sangles à la position désirée, puis enfoncez les extrémités des sangles dans les languettes.



## COMMENT METTRE DE NIVEAU LE VÉLO D'EXERCICE

Si le vélo d'exercice oscille durant l'utilisation, tournez l'un des pieds ou les deux pieds de nivellement situés sous le stabilisateur arrière jusqu'à stabiliser l'appareil.





## CARACTÉRISTIQUES DE LA CONSOLE

Cette console de pointe offre une gamme de fonctions conçues pour rendre vos entraînements plus agréables et plus efficaces.

Lorsque vous utilisez le mode manuel de la console, vous pouvez changer la résistance des pédales en appuyant sur une touche. Pendant l'exercice, la console affiche en continu des données sur l'exercice. Vous pouvez aussi mesurer votre fréquence cardiaque à l'aide du détecteur du rythme cardiaque de la poignée.

La console comporte également huit entraînements prédéfinis. Chaque entraînement commande automatiquement la résistance des pédales et vous invite à changer votre cadence de pédalage en vous guidant au long d'un entraînement efficace.

Vous pouvez aussi brancher votre lecteur MP3 ou CD sur la chaîne audio de la console et ainsi écouter vos musiques ou livres audio préférés pendant l'entraînement.

**Pour utiliser le mode manuel**, voir la page 13. **Pour effectuer un entraînement prédéfini**, voir la page 15. **Pour utiliser la chaîne audio**, voir la page 15.

Remarque : avant d'utiliser la console, assurez-vous que les piles y sont installées (voir l'étape d'assemblage 6 à la page 8). Si une pellicule en plastique transparent recouvre la console, retirez la pellicule.

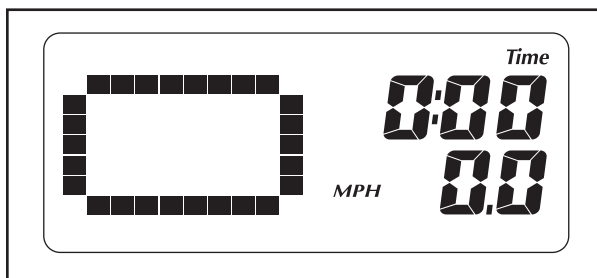
## COMMENT UTILISER LE MODE MANUEL

1. Appuyez sur n'importe quelle touche de la console ou commencez à pédaler pour activer la console.

À la mise en marche de la console, les écrans et le podomètre s'illuminent. Une tonalité retentira indiquant que la console est prête à utiliser.

2. Sélectionnez le mode manuel.

L'activation de la console sélectionne automatiquement le mode manuel. Si un entraînement a été sélectionné, sélectionnez de nouveau le mode manuel en appuyant à répétition sur l'une des huit touches d'entraînement de la console jusqu'à ce qu'une piste apparaisse à l'écran gauche.



3. Commencez à pédaler et changez la résistance des pédales, au besoin.

Pendant que vous pédalez, changez la résistance des pédales en appuyant sur les touches Résistance Magnétique [MAGNETIC RESISTANCE] d'augmentation ou de diminution. Remarque : après l'appui sur l'une des touches, les pédales pourront mettre quelques instants à atteindre la résistance du degré sélectionné.



4. Suivez votre progression aux écrans.

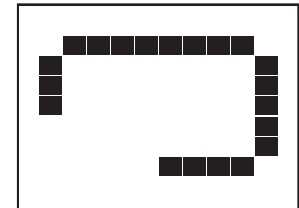
L'écran supérieur droit peut afficher le temps écoulé, le nombre approximatif des calories que vous avez brûlées et la distance parcourue en pédalant. L'écran passe d'un mode à l'autre toutes les quelques secondes.



L'écran inférieur droit peut afficher la vitesse atteinte en pédalant et le degré de résistance des pédales. L'écran passe d'un mode à l'autre toutes les quelques secondes. L'écran affichera aussi votre fréquence cardiaque lorsque vous utilisez le détecteur du rythme cardiaque de la poignée (voir l'étape 5 à la page 14).

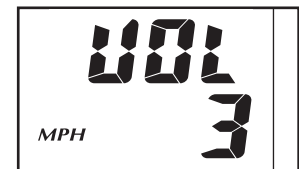


L'écran gauche affichera une piste correspondant à 1/4 de mile (400 m). Alors que vous vous entraînez, des indicateurs apparaissent successivement autour de la piste jusqu'à l'affichage complet de la piste. La piste disparaîtra ensuite et les indicateurs recommenceront à s'afficher successivement.



Pour changer de mode d'affichage, appuyez sur la touche Affichage [DISPLAY] jusqu'à ce que l'information voulue s'affiche à l'écran supérieur ou inférieur droit. Après quelques secondes, les écrans passeront automatiquement d'un mode à l'autre comme auparavant.

Remarque : la console peut afficher la vitesse et la distance en miles ou en kilomètres. Les indications MPH ou Km/H apparaîtront pendant l'affichage de votre vitesse atteinte en pédalant pour désigner l'unité de mesure sélectionnée.



Pour changer d'unité de mesure, appuyez d'abord sur la touche Affichage [DISPLAY] pendant quelques secondes jusqu'à ce que l'écran paraisse vide, puis relâchez la touche.

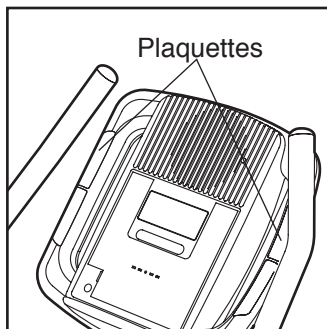
Appuyez à répétition sur la touche Ventilateur [FAN] pour changer d'unité de mesure.

Il est également possible de régler les tonalités de la console à ce moment. Appuyez sur les touches Résistance Magnétique d'augmentation et de diminution pour choisir une intensité sonore de 1 à 5.

Lorsque l'unité de mesure et l'intensité sonore voulues sont établies, appuyez à nouveau sur la touche Affichage.

## 5. Mesurez votre fréquence cardiaque, au besoin.

Si des pellicules en plastique transparent recouvrent les plaquettes métalliques du détecteur du rythme cardiaque de la poignée, retirez les pellicules. De plus, assurez-vous que vos mains sont propres. Pour mesurer votre rythme cardiaque, tenez le détecteur du rythme cardiaque de la poignée en appuyant vos paumes contre les plaquettes métalliques. **Évitez de déplacer vos mains ou de trop serrer les plaquettes.**



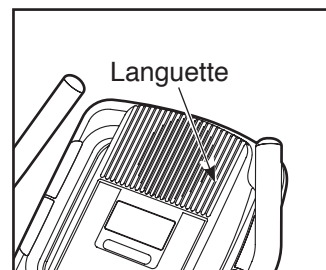
Lorsque votre fréquence cardiaque est détectée, un symbole en forme de cœur clignote à l'écran inférieur droit lors de chacun des battements de cœur, un ou deux tirets apparaissent et votre fréquence s'affiche. Pour une lecture plus précise de votre fréquence cardiaque, tenez les plaquettes pendant au moins 15 secondes.

Si votre fréquence cardiaque ne s'affiche pas, assurez-vous que vos mains sont placées comme il est décrit. Prenez soin à ne pas déplacer vos mains et à ne pas trop serrer les plaquettes métalliques. Pour obtenir les meilleurs résultats, nettoyez les plaquettes métalliques à l'aide d'un chiffon doux ; **ne nettoyez jamais les plaquettes à l'aide d'alcool, d'abrasifs ou de produits chimiques.**

## 6. Au besoin, activez le ventilateur.

Le ventilateur fonctionne à régime haut, bas ou automatique; sur sélection du mode automatique, le régime du ventilateur augmente ou diminue selon que vous augmentez ou diminuez votre cadence de pédalage. Appuyez à répétition sur la touche Ventilateur pour choisir un régime du ventilateur ou désactiver ce dernier. Remarque : lorsque les pédales demeurent immobiles pendant environ trente secondes, le ventilateur se désactive automatiquement.

Tournez la languette sur le côté droit du ventilateur pour régler l'angle du ventilateur.



## 7. Lorsque vous mettez fin à l'exercice, la console s'éteint d'elle-même.

Si les pédales demeurent immobiles pendant plusieurs secondes, une suite de tonalités retentit et la console passe en mode de veille.

Si les pédales demeurent immobiles pendant environ cinq minutes, la console s'éteint et les écrans se réinitialisent.

## COMMENT EFFECTUER UN ENTRAÎNEMENT PRÉDÉFINI

1. **Appuyez sur n'importe quelle touche de la console ou commencez à pédaler pour activer la console.**

Voir l'étape 1 à la page 13.

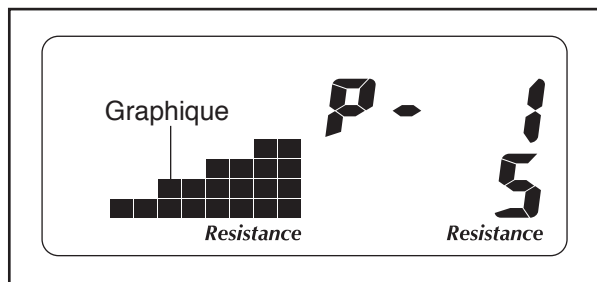
2. **Sélectionnez un entraînement prédéfini.**

Pour sélectionner l'un des huit entraînements prédéfinis, appuyez sur l'une des huit touches à la droite ou la gauche de la console.

Lorsqu'un entraînement prédéfini est sélectionné, le nom de l'entraînement et le degré de résistance maximum apparaissent à l'écran pendant quelques secondes. Un graphique des degrés de résistance de l'entraînement défilera également au côté gauche de l'écran.

3. **Commencez à pédaler pour lancer l'entraînement.**

Chaque entraînement est divisé en 20 ou en 30 segments d'une minute chacun. Une résistance et une cadence sont programmées pour chaque segment. Remarque : un même degré de résistance et (ou) un même réglage de cadence cible peuvent être programmés pour des segments consécutifs.



Pendant l'entraînement, le graphique de l'entraînement affichera vos progrès (reportez-vous au schéma ci-dessus). Le segment de graphique clignotant correspond au segment en cours de l'entraînement. La hauteur du segment clignotant indique le degré de résistance du segment en cours. À la fin de chaque segment de l'entraînement, une suite de tonalités retentira et le segment suivant du graphique commencera à clignoter. Si le segment suivant comporte un degré de résistance différent, ce dernier apparaît à l'écran pendant quelques secondes pour vous en avertir. La résistance offerte par les pédales changera à ce moment.

Pendant l'entraînement, le podomètre régulateur vous invitera à pédaler en conservant une vitesse située près de celle du réglage de la cadence cible du segment en cours. Lorsqu'un indicateur s'illu-

mine à gauche, augmentez votre vitesse; lorsqu'un indicateur s'illumine à droite, diminuez votre vitesse. Lorsque l'indicateur central s'illumine, conservez la vitesse actuelle. **IMPORTANT : le podomètre régulateur n'est destiné qu'à fixer un objectif. Assurez-vous de vous entraîner à une vitesse qui vous est confortable.**



Si le degré du segment en cours est trop élevé ou trop bas, vous pouvez annuler le degré de résistance manuellement en appuyant sur la touche Résistance Magnétique [MAGNETIC RESISTANCE] d'augmentation ou de diminution. Cependant à la fin du segment en cours, les pédales s'adapteront automatiquement au degré de résistance programmé pour le segment suivant.

Si vous cessez de pédaler pendant plusieurs secondes, une suite de tonalités retentira pour signaler l'entrée en pause d'entraînement. Pour relancer l'entraînement, recommencez tout simplement à pédaler. L'entraînement reprendra pour durer jusqu'à la fin du dernier segment du graphique.

4. **Suivez votre progression aux écrans.**

Voir l'étape 4 à la page 13.

5. **Mesurez votre fréquence cardiaque, au besoin.**

Voir l'étape 5 à la page 14.

6. **Au besoin, activez le ventilateur.**

Voir l'étape 6 à la page 14.

7. **Lorsque vous mettez fin à l'exercice, la console s'éteint d'elle-même.**

Voir l'étape 7 à la page 14.

## COMMENT UTILISER LA CHAÎNE AUDIO

Pour vous exercer en écoutant de la musique ou des livres sonores par l'entremise de la chaîne audio stéréophonique de la console, reliez à l'aide d'un câble audio (non inclus) la prise de la console à une prise de votre lecteur MP3 ou lecteur CD ; **assurez-vous que le câble audio est introduit à fond.**

Ensuite, appuyez sur la touche de lecture de votre lecteur MP3 ou CD. Réglez l'intensité sonore à l'aide de la commande d'intensité de votre lecteur MP3 ou CD.

# ENTRETIEN ET PROBLÈMES

Inspectez et serrez toutes les pièces du vélo d'exercice régulièrement. Remplacez immédiatement toute pièce usée.

Pour nettoyer le vélo d'exercice, utilisez un linge humide et une petite quantité de savon doux.

**IMPORTANT : pour éviter d'endommager la console, gardez-la à l'écart de tout liquide et des rayons directs du soleil.**

## REPLACEMENT DE DÉPANNAGE DE LA CONSOLE

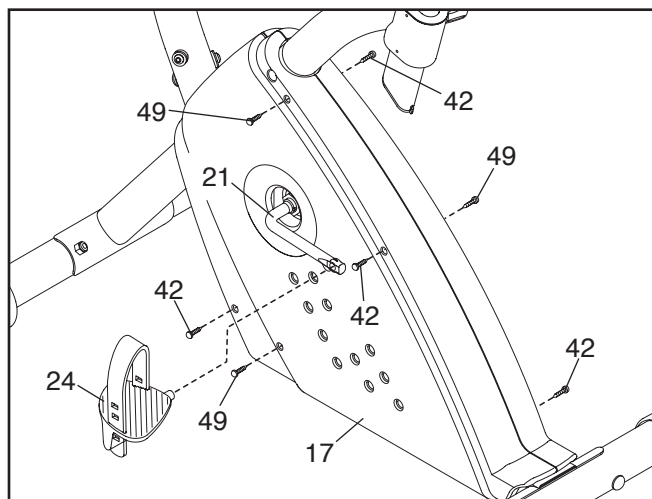
Si les écrans de la console s'estompent, les piles doivent être remplacées ; la plupart des problèmes de console sont causés par l'épuisement des piles. Voir l'étape 6 de la page 8 pour des directives de remplacement des piles.

Si le capteur cardiaque manuel ne fonctionne pas correctement, reportez-vous à l'étape 5 de la page 14.

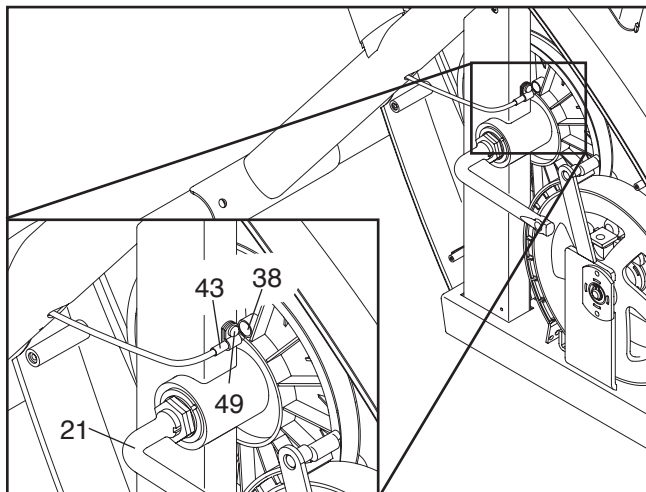
## COMMENT RÉGLER LE CAPTEUR MAGNÉTIQUE

Si les données qu'affiche la console semblent inexactes, le capteur magnétique doit être réglé. Le capot gauche doit être retiré afin de régler le capteur magnétique.

Tournez le Pédalier (21) jusqu'à la position indiquée. À l'aide d'une clé à molette, tournez la Pédale Gauche (24) dans le sens horaire et retirez-la. Ensuite, retirez les Vis M4 x 25mm (42) indiquées et les Vis M4 x 16mm indiquées (49). Ensuite, retirez avec précaution le Capot Gauche (17).



Localisez le Capteur Magnétique (43). Tournez le Pédalier (21) jusqu'à aligner l'Aimant (38) sur le Capteur Magnétique. Desserrez la Vis M4 x 16mm (49) indiquée sans la retirer. Glissez le Capteur Magnétique afin de le rapprocher ou l'éloigner légèrement de l'Aimant et resserrez ensuite la Vis. Tournez le Pédalier pendant un moment. Répétez le processus jusqu'à ce que la console affiche des données exactes.



Lorsque le Capteur Magnétique est correctement réglé, réinstallez le capot gauche et la pédale gauche.

## COMMENT METTRE DE NIVEAU LE VÉLO D'EXERCICE

Si le vélo d'exercice oscille durant l'utilisation, reportez-vous à COMMENT METTRE DE NIVEAU LE VÉLO D'EXERCICE à la page 11.

# CONSEILS POUR L'EXERCICE

**⚠ AVERTISSEMENT :** avant de commencer ce programme d'exercice ou tout autre programme, consultez votre médecin. Ceci est particulièrement important pour les personnes de plus de 35 ans ou les personnes ayant des problèmes de santé.

Le détecteur cardiaque n'est pas un appareil médical. De nombreux facteurs peuvent affecter la lecture du rythme cardiaque. Le détecteur cardiaque est uniquement un outil pour l'exercice pour déterminer les fluctuations générales du rythme cardiaque.

Ces conseils pour l'exercice vous aideront à planifier votre programme d'exercice. Pour plus de détails sur l'exercice, procurez-vous un livre réputé sur le sujet ou consultez votre médecin. Gardez en tête qu'une alimentation équilibrée et un repos adéquat sont essentiels pour de bons résultats.

## INTENSITÉ DE L'EXERCICE

Que votre but soit de brûler de la graisse ou de fortifier votre système cardio-vasculaire, la clé pour obtenir des résultats est de s'entraîner à la bonne intensité. Vous pouvez utiliser votre rythme cardiaque comme repère pour trouver le niveau d'intensité adapté à vos objectifs. Le tableau ci-dessous indique les rythmes cardiaques recommandés pour brûler de la graisse et pour des exercices aérobics.

|     |     |     |     |     |     |     |   |
|-----|-----|-----|-----|-----|-----|-----|---|
| 165 | 155 | 145 | 140 | 130 | 125 | 115 | ♥ |
| 145 | 138 | 130 | 125 | 118 | 110 | 103 | ♥ |
| 125 | 120 | 115 | 110 | 105 | 95  | 90  | ♥ |
| 20  | 30  | 40  | 50  | 60  | 70  | 80  |   |

Pour trouver le niveau d'intensité correct, trouvez votre âge en bas du tableau (les âges sont arrondis à la dizaine). Les trois nombres listés au-dessus de votre âge définissent votre « zone d'entraînement ». Le nombre le plus bas est le rythme cardiaque pour brûler de la graisse, le nombre du milieu est le rythme cardiaque pour brûler un maximum de graisse, et le nombre le plus haut est le rythme cardiaque pour des exercices aérobics.

**Brûler de la Graisse**—Pour brûler efficacement de la graisse, vous devez vous entraîner à une intensité faible pendant une longue période de temps. Durant les premières minutes d'exercice, votre corps utilise des *calories de glucide* comme carburant. Votre corps ne commence à puiser dans ses *réserves de graisse* qu'après plusieurs minutes d'effort. Si votre but est de brûler de la graisse, réglez l'intensité de votre exercice jusqu'à ce que votre rythme cardiaque soit proche du nombre le plus bas de votre zone d'entraînement. Pour brûler un maximum de graisse, entraînez-vous avec votre rythme cardiaque proche du nombre du milieu de votre zone d'entraînement.

**Exercices Aérobics**—Si votre but est de renforcer votre système cardio-vasculaire, vous devez faire des exercices aérobics, ce qui veut dire de l'exercice qui requiert de grandes quantités d'oxygène pendant une période de temps prolongée. Pour des exercices aérobics, réglez votre intensité jusqu'à ce que votre rythme cardiaque soit proche du nombre le plus haut dans votre zone d'entraînement.

## CONSEILS POUR L'ENTRAÎNEMENT

**Échauffement**—Commencez avec 5 à 10 minutes d'étirements et d'exercices légers. L'échauffement fait monter la température de votre corps, augmente les battements de votre cœur, et accélère votre circulation pour vous préparer à l'effort.

**Exercices dans la Zone d'Entraînement**—Entraînez-vous pendant 20 à 30 minutes avec votre rythme cardiaque dans votre zone d'entraînement. (Durant les premières semaines de votre programme d'exercice, ne maintenez pas votre rythme cardiaque dans votre zone d'entraînement pendant plus de 20 minutes.) Respirez profondément et de manière régulière quand vous vous entraînez—ne retenez jamais votre souffle.

**Retour à la Normale**—Finissez avec 5 à 10 minutes d'étirements. Les étirements rendent vos muscles plus flexibles et aident à prévenir les problèmes qui surviennent après l'entraînement.

## FRÉQUENCE DE L'EXERCICE

Pour maintenir ou améliorer votre forme physique, effectuez trois entraînements par semaine, avec au moins un jour de repos entre chaque entraînement. Après quelques mois d'exercice régulier, vous pouvez effectuer jusqu'à cinq entraînements par semaine, si désiré. Gardez à l'esprit que la clé du succès est de faire de vos entraînements un élément agréable et régulier de votre vie de tous les jours.

# LISTE DES PIÈCES

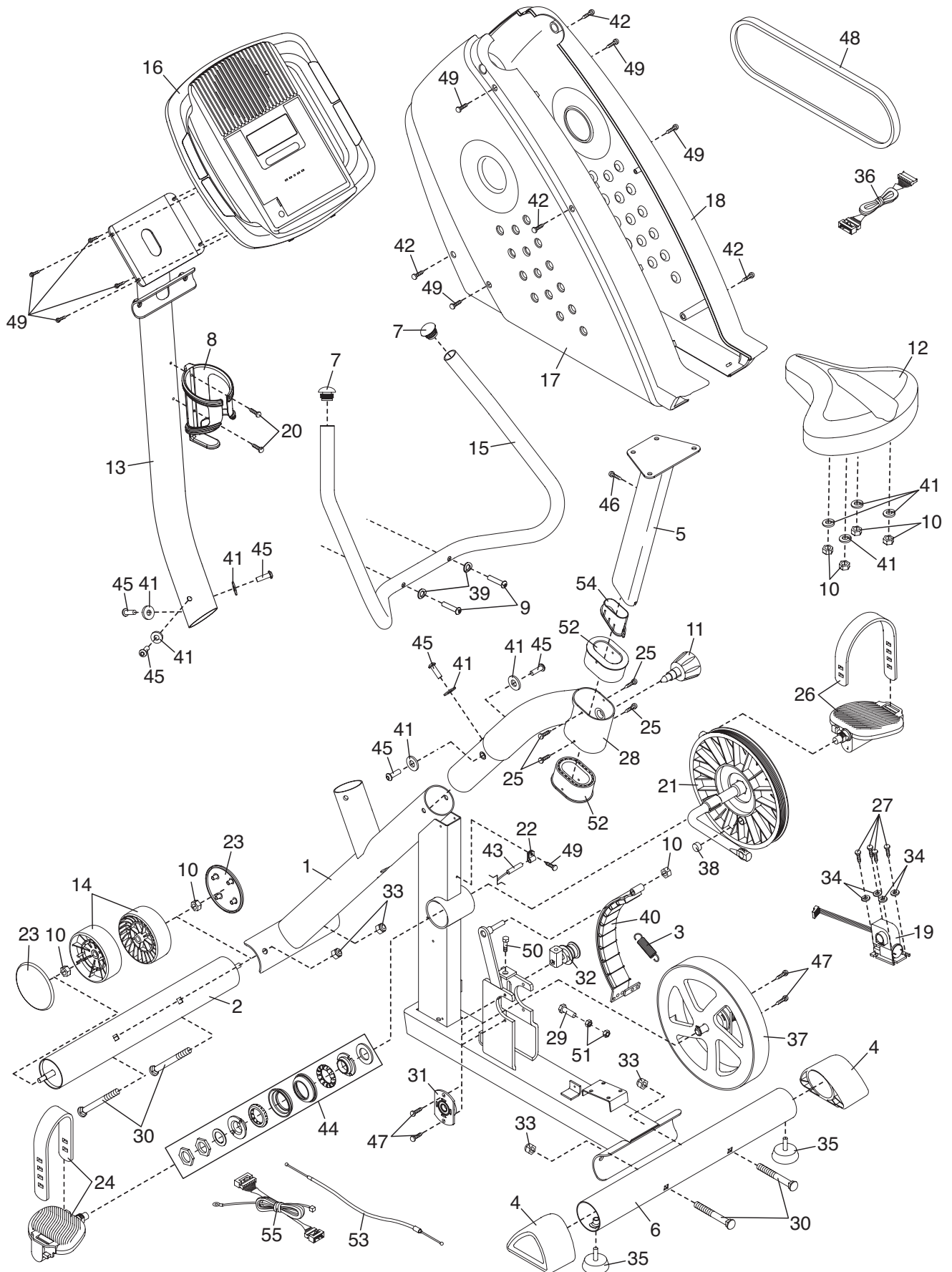
N°. du Modèle GGEX61607.1 R1011A

| N°. | Qté. | Description               | N°. | Qté. | Description                      |
|-----|------|---------------------------|-----|------|----------------------------------|
| 1   | 1    | Cadre                     | 30  | 4    | Boulon de Carrosserie M10 x 75mm |
| 2   | 1    | Stabilisateur Avant       | 31  | 1    | Palier à Chapeau                 |
| 3   | 1    | Ressort                   | 32  | 1    | Palier du Tendeur                |
| 4   | 2    | Embout du Stabilisateur   | 33  | 4    | Écrou de Blocage M10             |
| 5   | 1    | Montant du Siège          | 34  | 4    | Rondelle M5                      |
| 6   | 1    | Stabilisateur Arrière     | 35  | 2    | Pied de Nivelement               |
| 7   | 2    | Embout du Guidon          | 36  | 1    | Groupement de Fils Supérieur     |
| 8   | 1    | Porte-Bouteille           | 37  | 1    | Volant                           |
| 9   | 2    | Vis Métal/Nylon M8 x 47mm | 38  | 1    | Aimant                           |
| 10  | 7    | Écrou de Blocage M8       | 39  | 2    | Rondelle Courbée M8              |
| 11  | 1    | Bouton du Siège           | 40  | 1    | Aimant en C                      |
| 12  | 1    | Siège                     | 41  | 10   | Rondelle Fendue M8               |
| 13  | 1    | Montant                   | 42  | 4    | Vis M4 x 25mm                    |
| 14  | 2    | Roulette                  | 43  | 1    | Capteur Magnétique/Fil           |
| 15  | 1    | Guidon                    | 44  | 1    | Ensemble Palier du Pédalier      |
| 16  | 1    | Console                   | 45  | 6    | Vis Métal/Nylon M8 x 25mm        |
| 17  | 1    | Capot Gauche              | 46  | 1    | Vis à Tête Ronde M4 x 16mm       |
| 18  | 1    | Capot Droit               | 47  | 4    | Vis du Palier à Chapeau          |
| 19  | 1    | Moteur de Résistance      | 48  | 1    | Courroie de Traction             |
| 20  | 2    | Vis M4 x 22mm             | 49  | 9    | Vis M4 x 16mm                    |
| 21  | 1    | Poulie/Pédalier           | 50  | 1    | Vis du Palier du Tendeur         |
| 22  | 1    | Bride                     | 51  | 2    | Écrou M6                         |
| 23  | 2    | Chapeau de Roulette       | 52  | 2    | Bague du Cadre                   |
| 24  | 1    | Pédale/Sangle Gauche      | 53  | 1    | Câble de Résistance              |
| 25  | 4    | Vis M4 x 12mm             | 54  | 1    | Embout du Montant du Siège       |
| 26  | 1    | Pédale/Sangle Droite      | 55  | 1    | Groupement de Fils Inférieur     |
| 27  | 4    | Vis du Moteur             | *   | –    | Manuel de l'Utilisateur          |
| 28  | 1    | Cadre du Siège            | *   | –    | Outil d'Assemblage               |
| 29  | 1    | Boulon de Butée           |     |      |                                  |

Remarque : les spécifications sont sujettes à des changements sans notification. Référez-vous au dos de ce manuel pour commander des pièces de rechange. \*Indique qu'une pièce n'est pas illustrée.

# SCHÉMA DÉTAILLÉ

N° du Modèle GGEX61607.1 R1011A



# POUR COMMANDER DES PIÈCES DE RECHANGE

Pour commander des pièces de rechange, référez-vous à la page de couverture de ce manuel. Pour que nous puissions mieux vous assister, merci de préparer les informations suivantes avant de nous appeler :

- le numéro du modèle et le numéro de série de l'appareil (voir la page de couverture de ce manuel)
- le nom de l'appareil (voir la page de couverture de ce manuel)
- le numéro de la pièce et la description de la/des pièce(s) de remplacement (voir la LISTE DES PIÈCES et le SCHÉMA DÉTAILLÉ vers la fin de ce manuel)

## GARANTIE LIMITÉE

ICON of Canada, Inc. (ICON) garantit que cet équipement est exempt de tout vice de matériau et de fabrication dans les conditions normales d'utilisation et d'entretien. Les pièces et la main d'œuvre sont garanties pendant quatre-vingt-dix (90) jours à compter de la date d'achat.

La présente garantie s'applique uniquement à l'acheteur initial (client). L'obligation d'ICON, en vertu des clauses de la présente garantie, est limitée, à sa discrétion, au remplacement ou à la réparation de l'équipement dans l'un de ses centres de réparation agréés. Toutes les réparations, pour lesquelles sont présentées des réclamations au titre de la garantie, doivent préalablement être autorisées par ICON. Si l'appareil est envoyé à un centre de réparation, les frais de transport aller-retour seront à la charge du client. Si des pièces de rechange sont expédiées durant la période de garantie du produit, le client sera facturé un montant minimum de frais de manutention. Pour les réparations à domicile, le client sera facturé des frais minimums de déplacement. La présente garantie ne couvre pas les dommages subis durant le transport de l'appareil. La présente garantie sera automatiquement annulée si l'appareil est utilisé comme un modèle exposé dans un magasin, si les instructions du présent manuel ne sont pas respectées, si l'appareil est malmené, mal utilisé ou utilisé anormalement, ou si l'appareil est utilisé à des fins commerciales ou de location. ICON n'autorise aucune autre garantie que celle expressément énoncée ci-dessus.

ICON n'est pas responsable et ne peut être tenu responsable des dommages indirects, particuliers ou consécutifs survenant ou en relation avec l'utilisation ou le fonctionnement de l'équipement ; ou des dommages résultant de pertes économiques, de pertes de propriétés, de pertes de revenus ou de profits, de perte de jouissance ou d'utilisation ou de coûts de retrait, d'installation ; ou de tout autre dommage indirect de quelque nature que ce soit. Certains provinces n'autorisent pas l'exclusion ou la limitation des dommages accessoires ou indirects. Par conséquent, les limitations mentionnées ci-dessus peuvent ne pas vous concerner.

La garantie fournie à la présente remplace toute autre garantie, et toute garantie implicite de commercialité ou de qualité pour un usage particulier est limitée dans sa portée et sa durée aux conditions énoncées dans le présent document. Certains provinces n'autorisent pas de limitations sur la durée d'une garantie implicite. Par conséquent, les limitations mentionnées ci-dessus peuvent ne pas vous concerner.

La présente garantie vous accorde des droits spécifiques reconnus par la loi. Vous pouvez également avoir d'autres droits qui varient d'une province à l'autre.

**ICON of Canada, Inc., 900 de l'Industrie, St. Jérôme, QC J7Y 4B8**