

GOLD'S GYM®

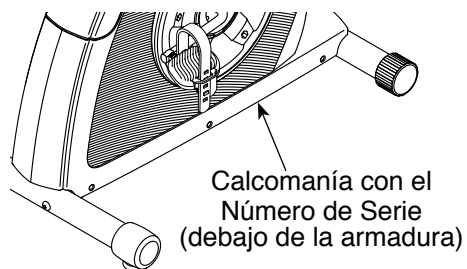
CYCLE TRAINER 300 C

www.workoutwarehouse.com

Nº de Modelo GGEX61614.1

Nº de Serie _____

Escriba el número de serie en el espacio de arriba para referencia.



ACTIVE SU GARANTÍA

Para registrar su producto y activar su garantía hoy, valla al www.wesloservice.com/registración.

SERVICIO AL CLIENTE

Para servicio a cualquier momento, valla al www.wesloservice.com.

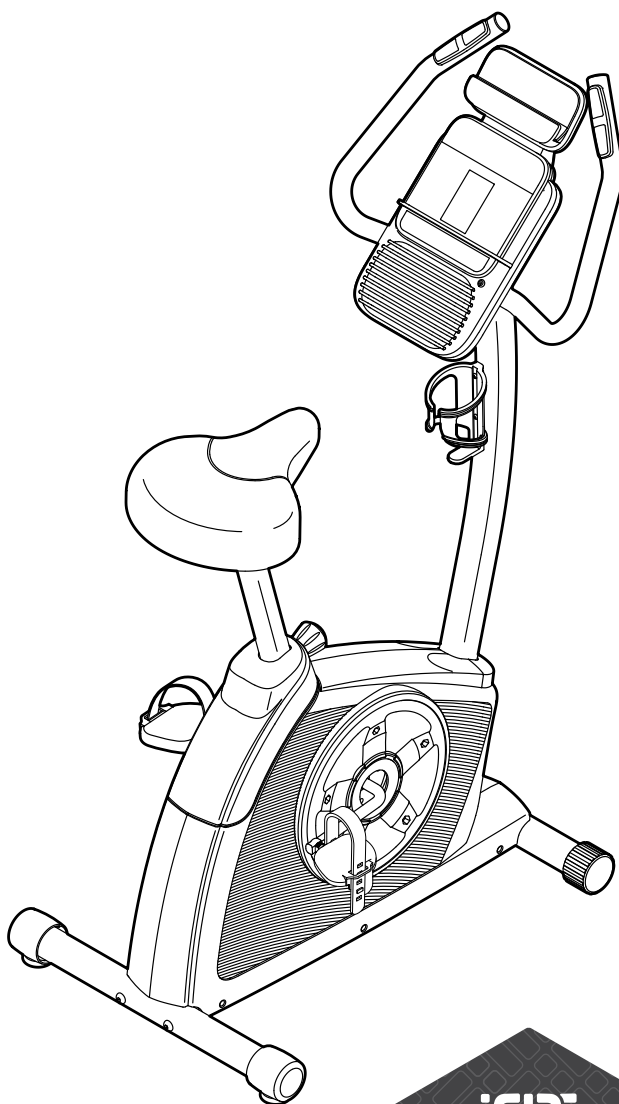
O llame al 1-866-699-3756
Lun.-Vier., 6 a.m.-6 p.m. Tiempo de las Montañas
Sab. 8 a.m.-12 p.m. Tiempo de las Montañas

Por favor no llame a la tienda.

⚠ PRECAUCIÓN

Antes de usar el aparato, lea cuidadosamente todas las advertencias e instrucciones de este manual. Guarde el manual para futuras referencias.

MANUAL DEL USUARIO



CONTENIDO

PRECAUCIONES IMPORTANTES	3
COLOCACIÓN DE LA CALCOMANÍA DE ADVERTENCIA	4
ANTES DE COMENZAR	5
TABLA DE IDENTIFICACIÓN DE PIEZAS	6
MONTAJE	7
CÓMO USAR LA BICICLETA DE EJERCICIOS	13
INFORMACIÓN SOBRE FCC	20
MANTENIMIENTO Y SOLUCIÓN DE PROBLEMAS	21
GUÍA DE EJERCICIOS	23
LISTA DE LAS PIEZAS	26
DIBUJO DE LAS PIEZAS	27
CÓMO ORDENAR PIEZAS DE REPUESTO	Contraportada
GARANTÍA LIMITADA	Contraportada

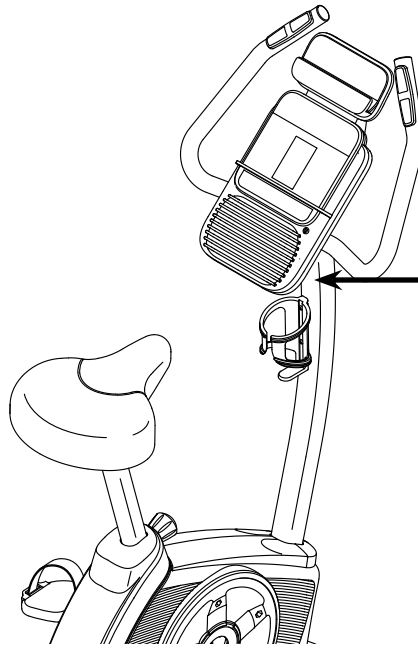
PRECAUCIONES IMPORTANTES

⚠️ ADVERTENCIA: Para reducir el riesgo de lesiones graves, lea todas las precauciones e instrucciones importantes de este manual y todas las advertencias que se observan en su bicicleta de ejercicios antes de utilizarla. ICON no asume ninguna responsabilidad por lesiones personales o daños a la propiedad que ocurran por el uso de este producto o a través del mismo.

1. Es responsabilidad del propietario asegurarse de que todos los usuarios de la bicicleta de ejercicios estén adecuadamente informados sobre todas las precauciones.
2. Antes de comenzar este o cualquier programa de ejercicios, consulte a su médico. Esto es particularmente importante para personas mayores de 35 años o con problemas de salud preexistentes.
3. Use la bicicleta de ejercicios siguiendo en todo momento las indicaciones de este manual.
4. La bicicleta de ejercicios ha sido diseñada exclusivamente para ser usada en casa. No use la bicicleta de ejercicios en un entorno comercial, de alquiler o institucional.
5. Mantenga la bicicleta de ejercicios bajo techo, lejos de la humedad y el polvo. No coloque la bicicleta de ejercicios en el garaje, ni en un patio cubierto, ni cerca del agua.
6. Coloque la bicicleta de ejercicios en una superficie nivelada con un mínimo de 2 pies (0,6 m) de espacio libre alrededor de ella. Para proteger el suelo o la alfombra, coloque un tapete debajo de la bicicleta de ejercicios.
7. Inspeccione y apriete adecuadamente todas las piezas de manera regular. Reemplace inmediatamente cualquier pieza gastada.
8. Mantenga a los niños menores de 12 años y a los animales domésticos alejados de la bicicleta de ejercicios en todo momento.
9. Use ropa adecuada mientras hace ejercicios; no use ropa suelta que pueda engancharse en la bicicleta de ejercicios. Use siempre calzado atlético para proteger sus pies.
10. No deberán usar la bicicleta de ejercicios las personas que pesen más de 275 lbs. (125 kg).
11. Tenga cuidado al montarse en la bicicleta de ejercicios y al bajar de ella.
12. El monitor de ritmo cardíaco no es un dispositivo médico. Existen varios factores, incluido el propio movimiento de la persona al hacer ejercicio, que pueden afectar la precisión de las lecturas del ritmo cardíaco. El monitor de ritmo cardíaco está diseñado únicamente como ayuda para los ejercicios, determinando las tendencias del ritmo cardíaco en general.
13. Mantenga siempre derecha la espalda al usar la bicicleta de ejercicios y no la arquee.
14. La bicicleta de ejercicios no cuenta con rueda libre; los pedales continuarán moviéndose hasta que se detenga el volante. Reduzca la velocidad de pedaleo de una forma controlada.
15. El exceso de ejercicio puede causar lesiones serias o incluso la muerte. Si sufre mareos, se queda sin aliento o siente dolor mientras hace ejercicios, deténgase inmediatamente y descanse.


COLOCACIÓN DE LA CALCOMANÍA DE ADVERTENCIA

La calcomanía de advertencia que se muestra aquí está incluida con este producto. Aplique la calcomanía de advertencia sobre la advertencia en Inglés en el lugar que se muestra. Este dibujo muestra la ubicación de la calcomanía de advertencia. **Si falta una calcomanía o ésta es ilegible, vea la portada de este manual y solicite una nueva calcomanía de reemplazo gratuita. Péguela en el lugar indicado.** Nota: Puede ser que no se muestre la calcomanía en su tamaño real.



⚠ ADVERTENCIA

- Mal uso de esta máquina puede resultar en graves lesiones.
- Lea el manual del usuario antes del uso y siga todas las precauciones e instrucciones.
- No deje a niños en o alrededor de la máquina.
- El peso del usuario no debe exceder 125 kg.
- Este producto siempre se debe usar en una superficie nivelada.
- No apto para uso terapéutico.
- Los pedales continúan a girar cuando usted para de empujar a los pedales.
- Los pedales al girar pueden causar heridas.
- Reduzca la velocidad de los pedales en forma controlada.
- Reemplace la calcomanía si está dañada, ilegible, o faltando.



ANTES DE COMENZAR

Gracias por elegir la nueva bicicleta de ejercicios GOLD'S GYM® CYCLE TRAINER 300 C. El pedalear es un ejercicio efectivo para mejorar el estado físico cardiovascular, ganar resistencia y tonificar el cuerpo. La bicicleta de ejercicios CYCLE TRAINER 300 C proporciona una gran variedad de funciones diseñadas para que sus entrenamientos en casa sean más efectivos y agradables.

Para su beneficio, lea el manual cuidadosamente antes de usar la bicicleta de ejercicios. Si tiene

preguntas después de leer este manual, por favor vea la portada de este manual. Para ayudarnos a asistirle, anote el número de modelo y el número de serie del producto antes de contactarnos. El número del modelo y la ubicación del número de serie se muestran en la portada de éste manual.

Antes de seguir leyendo, por favor estudie el dibujo de abajo y familiarícese con las piezas y sus nombres.

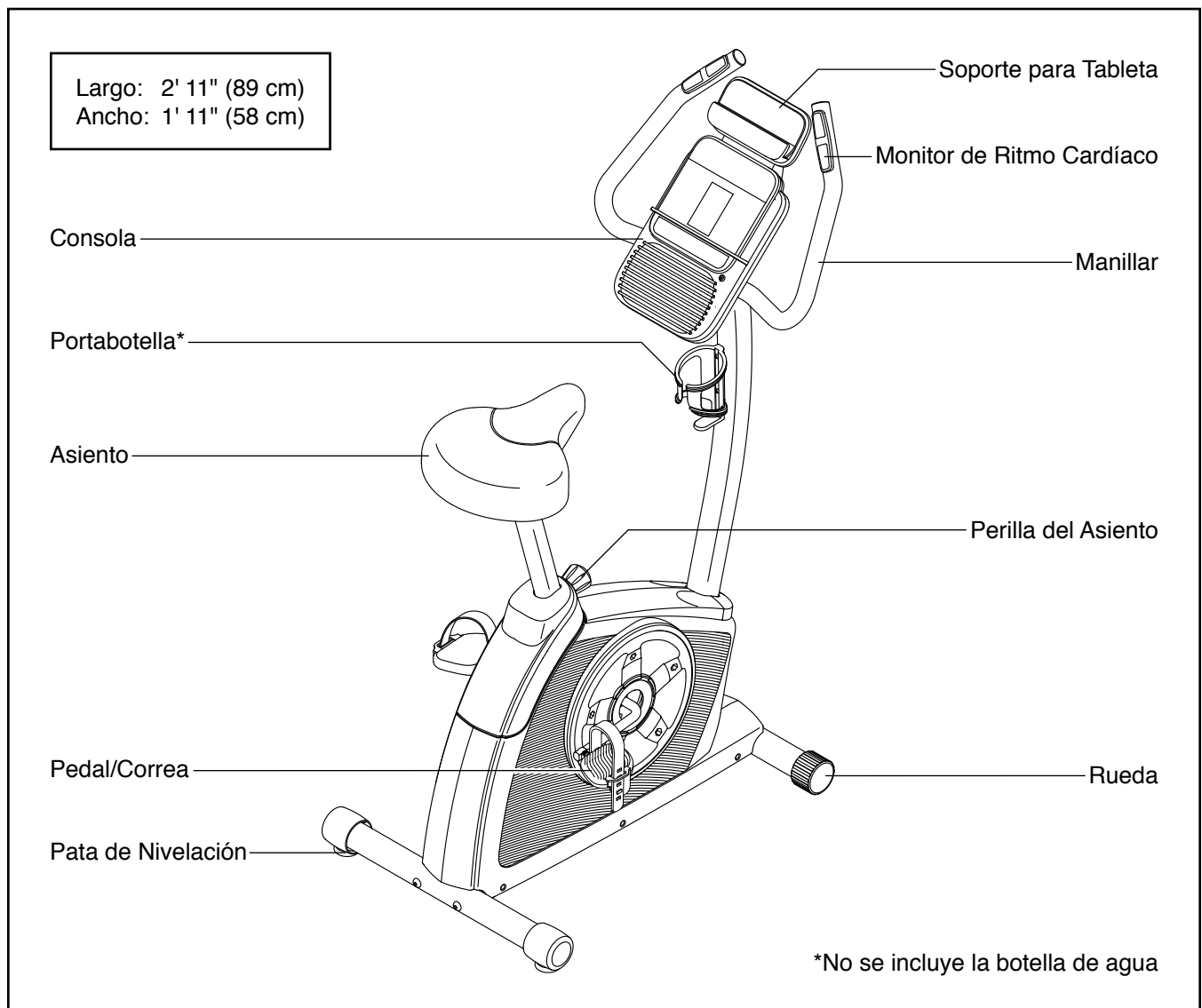
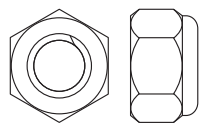
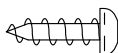


TABLA DE IDENTIFICACIÓN DE PIEZAS

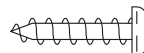
Consulte los dibujos que aparecen abajo para identificar las piezas pequeñas en el montaje. El número entre paréntesis que hay cerca de cada dibujo es el número de la pieza en la LISTA DE LAS PIEZAS hacia el final de este manual. El número que aparece después del paréntesis es la cantidad necesaria para el montaje. **Nota: Si no encuentra alguna de las piezas en la bolsa de piezas, compruebe si ha sido previamente conectada. Pueden incluirse piezas adicionales.**



Contratuercas
M8 (51)-4



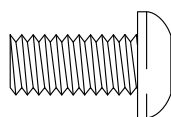
Tornillo
M4 x 12mm (57)-2



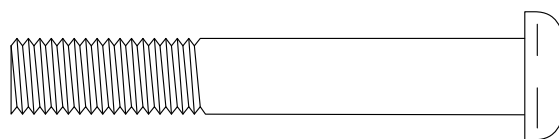
Tornillo M4 x 16mm
(52)-4



Tornillo
#8 x 15mm (13)-4



Tornillo
M8 x 18mm (42)-8



Tornillo M10 x 68mm
(44)-4

MONTAJE

- Para contratar un técnico autorizado para ensamblar este producto, llame al 1-800-445-2480.
- El montaje requiere dos personas.
- Coloque todas las piezas en un área despejada y quite los materiales de empaque. No se deshaga de los materiales de empaque hasta haber terminado todos los pasos de montaje.
- Las partes del lado izquierdo están marcadas con "L" o "Left" y las partes del lado derecho están marcadas con "R" o "Right."
- Para identificar las piezas pequeñas, vea la página 6.

Además de la(s) herramienta(s) incluida(s), para el montaje se necesitan las siguientes herramientas:

un destornillador Phillips



una llave ajustable

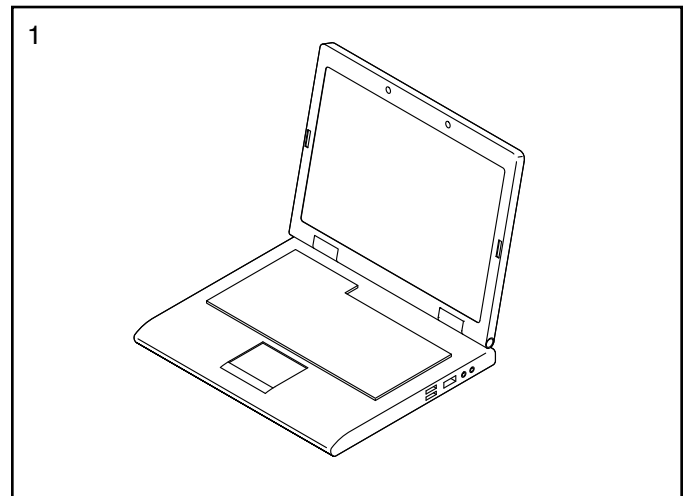


El montaje puede ser más fácil si tiene un juego de llaves. Para evitar dañar las piezas, no utilice herramientas eléctricas.

1. Visite la web www.workoutwarehouse.com/registration en su computadora y registre su producto.

- activa su garantía
- le ahorra tiempo si alguna vez necesita contactar al Tecnoservicio
- nos permite avisarle si hay nuevas actualizaciones y ofertas

Nota: Si no dispone de acceso a Internet, llame al Tecnoservicio (vea la portada de este manual) para registrar su producto.



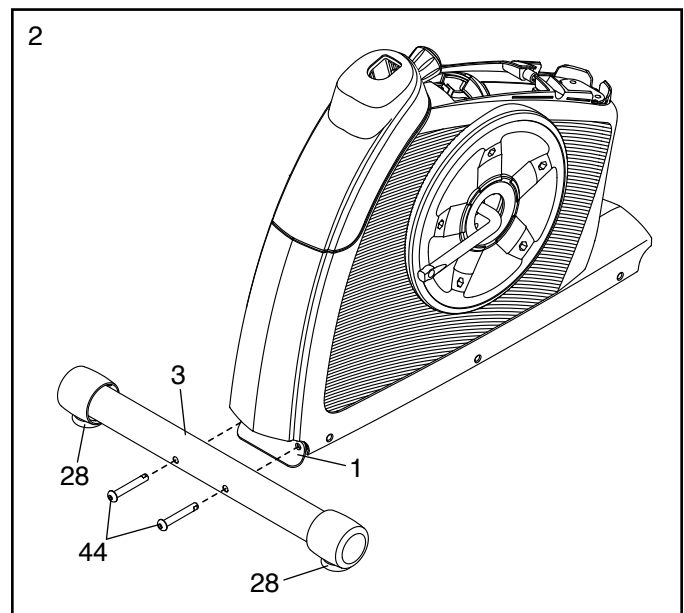
2. Retire y deseche los tornillos y los soportes de transporte si es necesario.

Identifique el Estabilizador Trasero (3), el cual tiene una Pata de Nivelación (28) cerca de cada extremo.

Coloque un pedazo del material de empaque debajo de la parte posterior de la Armadura (1)

Oriente el Estabilizador Trasero (3) como lo indica la pegatina. Fije el Estabilizador Trasero a la Armadura (1) con dos Tornillos M10 x 68mm (44).

Retire el material de empaque.

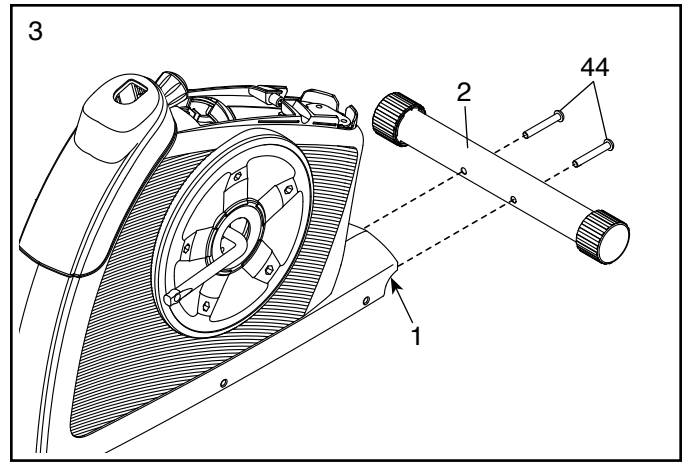


3. Retire y deseche los tornillos y los soportes de transporte si es necesario.

Coloque un pedazo del material de empaque debajo de la parte delantera de la Armadura (1).

Oriente el Estabilizador Delantero (2) como lo indica la pegatina. Fije el Estabilizador Delantero a la Armadura (1) con dos Tornillos M10 x 68mm (44).

Retire el material de empaque.



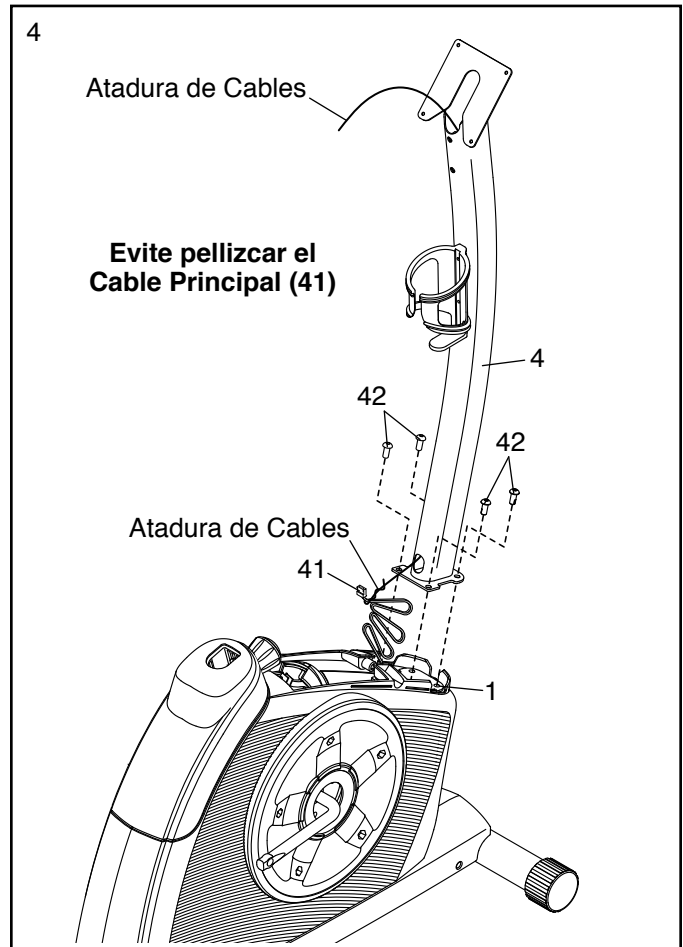
4. Oriente el Montante Vertical (4) como se muestra.

Clave: Evite pellizcar el Cable Principal (41). Acople el Montante Vertical (4) a la Armadura (1) usando cuatro Tornillos M8 x 18mm (42).

Localice la atadura de cables del Montante Vertical (4). Ate el extremo inferior de la atadura de cables al Cable Principal (41). A continuación, tire del extremo superior de la atadura de cables hasta que el Cable Principal pase por completo a través del Montante Vertical.

Clave: Para evitar que el Cable Principal (41) caiga dentro del Montante Vertical (4), asegure el Cable Principal con la atadura de cables.

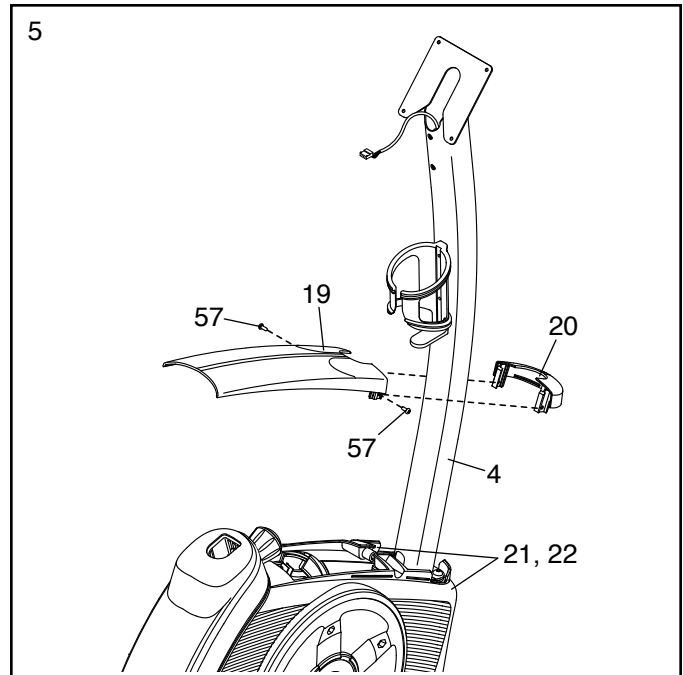
Inserte el exceso del Cable Principal (41) hacia el Montante Vertical (4).



5. Oriente las Cubiertas Trasera y Delantera del Montante Vertical (19, 20) como se muestra.

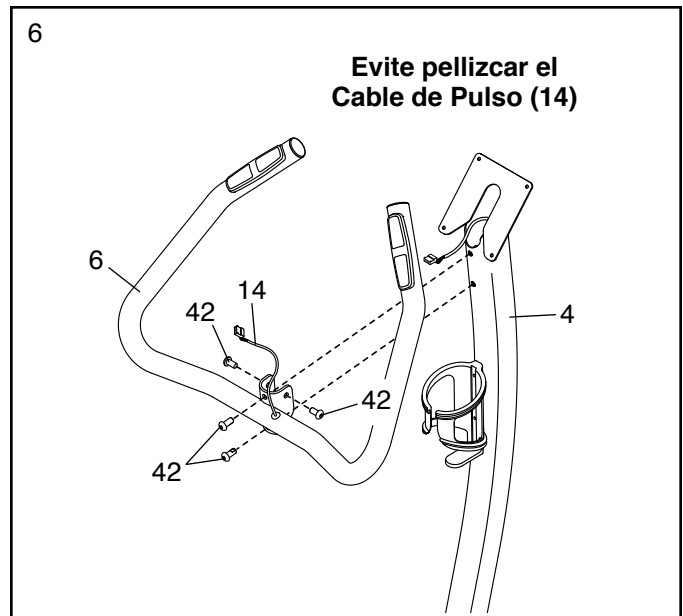
Presione las Cubiertas Trasera y Delantera del Montante Vertical (19, 20) a la vez alrededor del Montante Vertical (4) y únalas con dos Tornillos M4 x 12mm (57).

Luego, presione las Cubiertas Trasera y Delantera del Montante Vertical (19, 20) hacia abajo contra los Protectores Derecho e Izquierdo (21, 22).



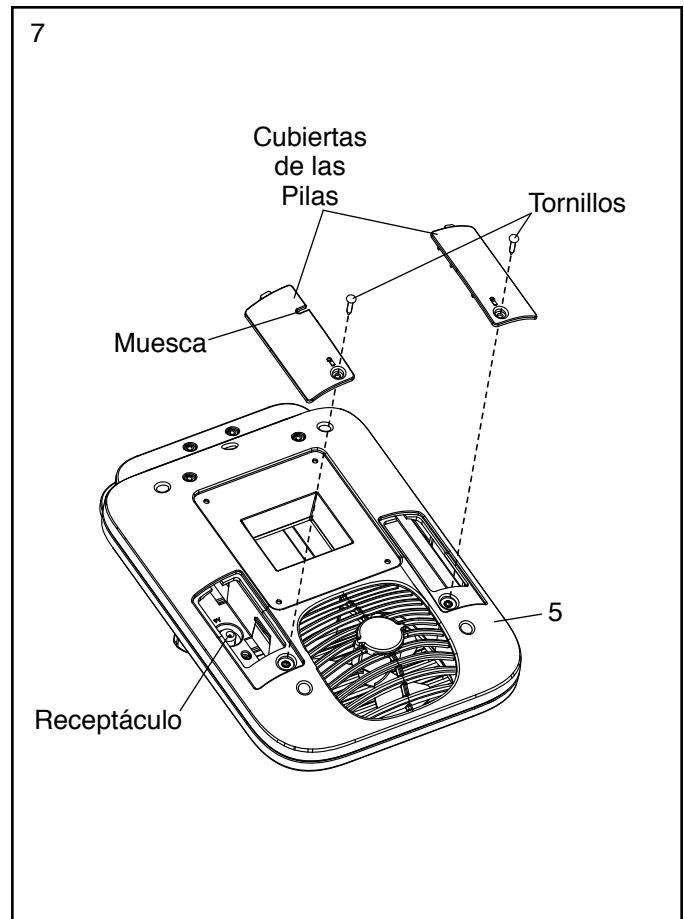
6. Oriente el Manillar (6) como se muestra.

Clave: Evite pellizcar el Cable de Pulso (14).
Fije el Manillar (6) al Montante Vertical (4) con cuatro Tornillos M8 x 18mm (42).



7. La Consola (5) está alimentada por cuatro pilas de tipo D (no incluidas); se recomienda utilizar pilas alcalinas. No use pilas nuevas junto con pilas viejas, ni use pilas alcalinas junto con pilas estándar y recargables. **IMPORTANTE: Si la Consola ha estado expuesta a bajas temperaturas, deje que alcance la temperatura ambiente antes de introducir las pilas. De lo contrario, las pantallas de la consola u otros componentes electrónicos podrían sufrir daños.** Extraiga los tornillos, retire la cubierta de las pilas, introduzca las pilas en los compartimientos de pilas y vuelva a colocar las cubiertas. **Asegúrese de orientar las pilas como se muestra en los dibujos de dentro de los compartimientos de pilas.**

Para comprar un adaptador de corriente opcional, llame al número telefónico ubicado en la portada de este manual. Para evitar daños en la consola, utilice únicamente un adaptador de corriente homologado y suministrado por el fabricante. Conecte un extremo del adaptador de corriente en el receptáculo, dentro del compartimento de pilas indicado: pase el adaptador de corriente por la muesca de la cubierta de pilas. Conecte el otro extremo en un tomacorriente adecuadamente instalado de acuerdo con los códigos y ordenanzas locales.



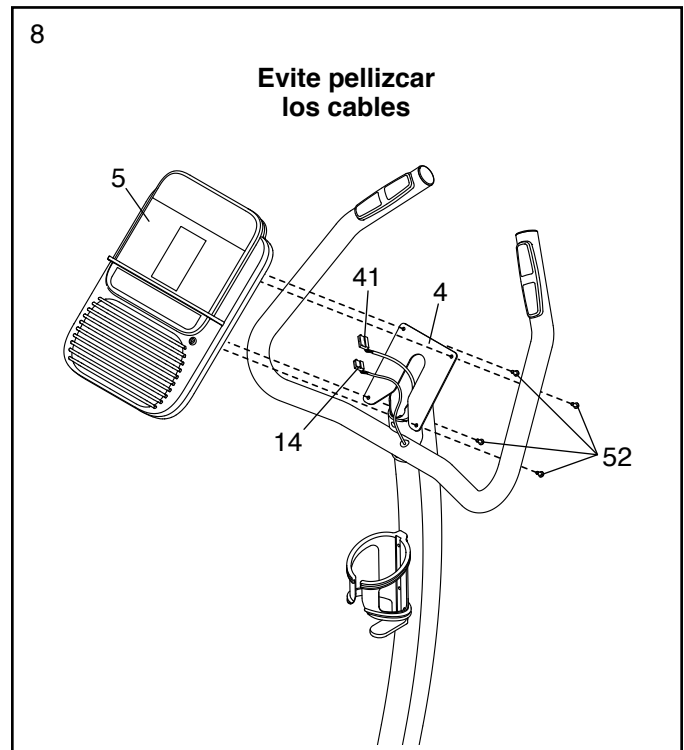
8. Retire la atadura de cables del Cable Principal (41) y deséchela.

Mientras otra persona sostiene la Consola (5) cerca del Montante Vertical (4), conecte el Cable Principal (41) y el Cable de Pulso (14) a los receptáculos de la Consola.

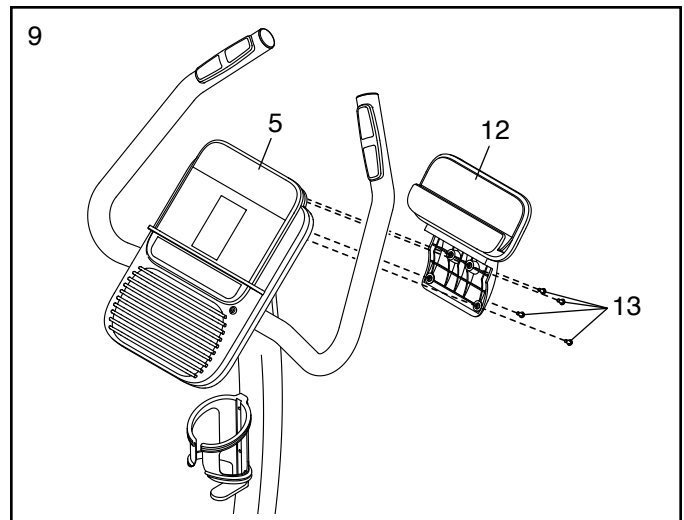
Los conectores de los Cables (41, 14) deberían poder insertarse y encajar fácilmente en los receptáculos. Si el conector no se inserta fácilmente en el receptáculo, gírelo e inténtelo de nuevo. **Si no conecta los conectores adecuadamente, la consola podría dañarse cuando use la bicicleta de ejercicios.**

Introduzca el cable sobrante dentro del Montante Vertical (4).

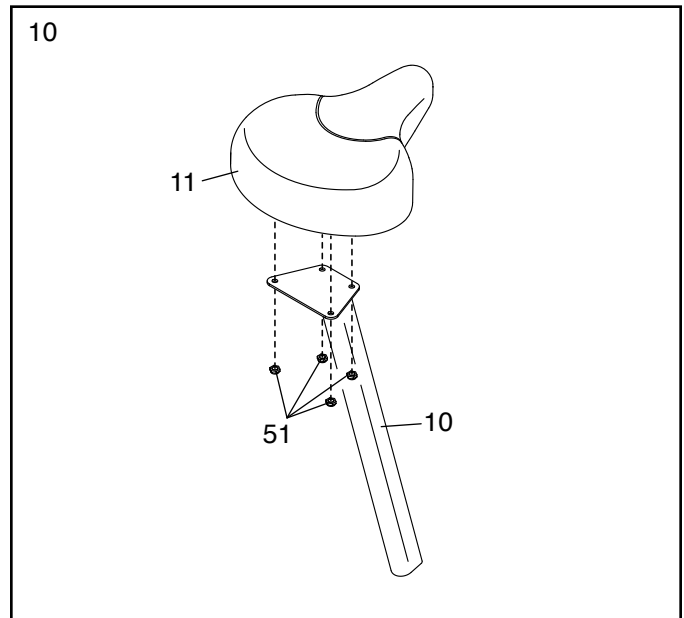
Clave: Evite pellizcar los cables. Conecte la Consola (5) al Montante Vertical (4) con cuatro Tornillos M4 x 16mm (52).



9. Conecte el Soporte para Tableta (12) a la parte trasera de la Consola (5) con cuatro Tornillos #8 x 15mm (13).

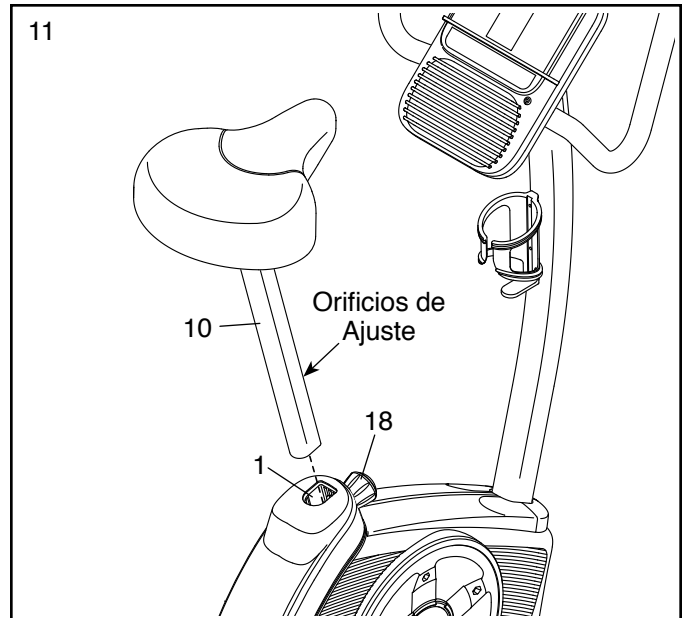


10. Fije el Asiento (11) al Poste del Asiento (10) con cuatro Contratuercas M8 (51). **Nota: Las Contratuercas pueden estar prefijadas al Asiento.**



11. Oriente el Poste del Asiento (10) tal como se indica. Afloje la Perilla del Poste (18) un par de vueltas, tire de ella hacia fuera e inserte el Poste del Asiento dentro de la Armadura (1).

Luego, deslice el Poste del Asiento (10) hacia arriba o hacia abajo hasta encontrar la posición deseada, y suelte la Perilla del Poste (18) hasta encajar en uno de los orificios de ajuste del Poste del Asiento. **Mueva ligeramente el Poste del Asiento hacia arriba o hacia abajo para asegurarse de que la Perilla del Poste se encuentra dentro de uno de los orificios de ajuste del Poste del Asiento.** A continuación, apriete la Perilla del Poste.



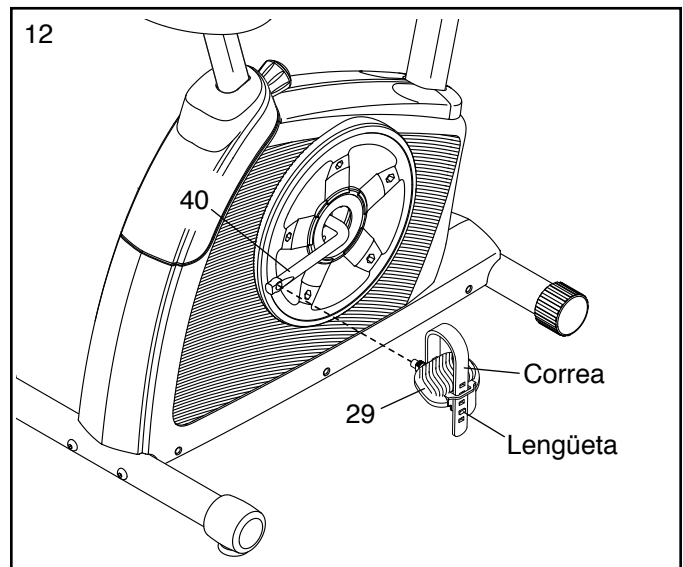
12. Identifique el Pedal Derecho (29).

Usando una llave ajustable, **apriete firmemente** el Pedal Derecho (29) en el sentido **de las agujas del reloj** contra el brazo derecho de la Manivela (40).

Apriete firmemente el Pedal Izquierdo (no se muestra) en sentido **contrario a las agujas del reloj** contra el brazo izquierdo de la Manivela (no se muestra).

Ajuste la correa del Pedal Derecho (29) a la posición deseada, y presione el extremo de la correa sobre la lengüeta del Pedal Derecho.

Ajuste la correa del Pedal Izquierdo (no se muestra) de la misma manera.



13. **Tras haber ensamblado la bicicleta de ejercicios, inspecciónela para asegurarse de que esté ensamblada correctamente y de que funciona adecuadamente. Asegúrese de que todas las piezas estén correctamente ajustadas antes de usar la bicicleta de ejercicios.** Nota: Pueden incluirse componentes adicionales. Para proteger el suelo o la alfombra, coloque un tapete debajo de la bicicleta de ejercicios.

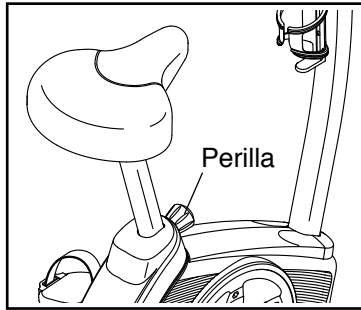
CÓMO USAR LA BICICLETA DE EJERCICIOS

CÓMO AJUSTAR LA ALTURA DEL ASIENTO

Para realizar un ejercicio efectivo, el asiento debe estar a la altura adecuada. Mientras pedalea, sus rodillas deben estar levemente flexionadas cuando los pedales estén en la posición más baja.

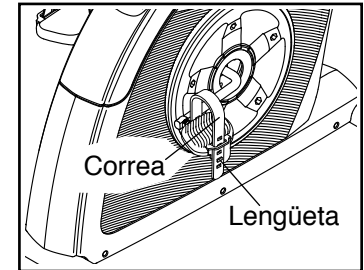
Para ajustar la altura del asiento, primero afloje la perilla del poste varias vueltas. A continuación, tire de la perilla hacia fuera, deslice el poste del asiento hacia arriba o hacia abajo hasta encontrar la posición deseada, y luego suelte la perilla hasta que encaje en uno de los orificios de ajuste del poste del asiento.

Mueva ligeramente el poste del asiento hacia arriba o hacia abajo para asegurarse de que la perilla se haya insertado completamente en uno de los orificios de ajuste del poste del asiento. A continuación, apriete la perilla.



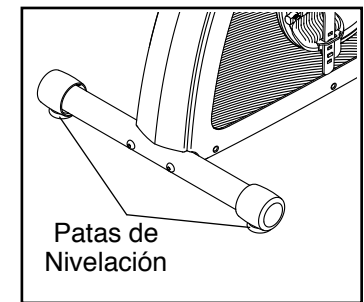
CÓMO AJUSTAR LAS CORREAS DE LOS PEDALES

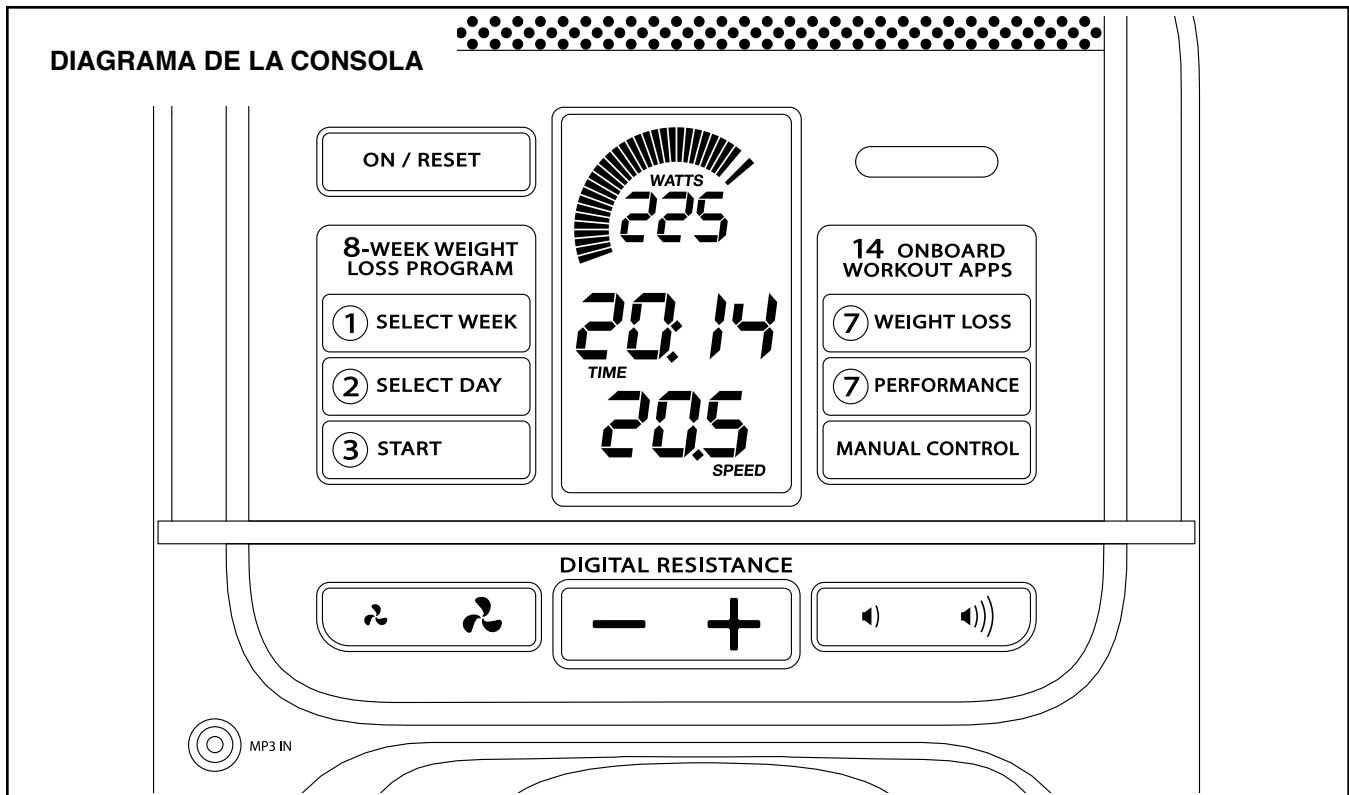
Para ajustar las correas de los pedales, primero tire de los extremos de las correas para separarlos de las lengüetas de los pedales. Luego ajuste las correas a la posición deseada y presione los extremos de las correas contra las lengüetas.



CÓMO NIVELAR LA BICICLETA DE EJERCICIOS

Si la bicicleta de ejercicios se mueva levemente durante el uso, gire una o ambas patas de nivelación ubicadas debajo del estabilizador hasta que la bicicleta de ejercicios quede nivelada.





CARACTERÍSTICAS DE LA CONSOLA

La consola avanzada ofrece una serie de funciones diseñadas para hacer sus entrenamientos más efectivos y agradables.

Cuando use la función manual de la consola, podrá ajustar la resistencia de los pedales con solo tocar un botón. Mientras hace ejercicio, la consola le proporcionará información continua del ejercicio. También puede medir su ritmo cardíaco usando el monitor de ritmo cardíaco del mango.

Pierda kilos no deseados con el programa progresivo para perder peso de 8 semanas. Cada entrenamiento del programa controla la resistencia de los pedales mientras que lo guía por un entrenamiento efectivo diseñado para ayudarle a alcanzar los resultados que usted desea.

La consola también ofrece una selección de entrenamientos predefinidos. Cada entrenamiento predefinido cambia automáticamente la resistencia de los pedales y le indica que mantenga una velocidad meta a medida que lo guía por un entrenamiento efectivo.

También puede conectar su reproductor de MP3 o de CD al sistema de sonido de la consola, y escuchar su música favorita o sus audiolibros mientras hace ejercicio.

Para usar la función manual, vea la página 15. **Para utilizar un programa para perder peso de 8 semanas,** vea la página 17. **Para utilizar un entrenamiento predefinido,** vea la página 18. **Para utilizar el sistema de sonido,** vea la página 19. **Para utilizar la función de ajustes,** vea la página 19.

Nota: Antes de usar la consola, asegúrese de que haya pilas en su interior (vea el paso de montaje 7 en la página 10). Retire cualquier lámina de plástico que pueda quedar sobre la pantalla.

CÓMO USAR LA FUNCIÓN MANUAL

1. Encienda la consola.

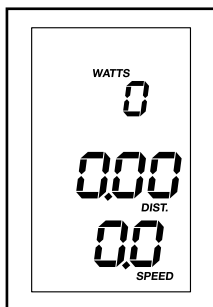
Pulse cualquier botón o comience a pedalear para encender la consola.

Al encender la consola, las pantallas se encenderán, sonará un tono, y la consola estará lista para su uso.

2. Seleccione la función manual.

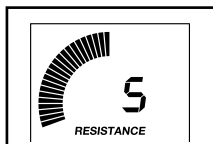
Cada vez que se enciende la consola, se seleccionará la función manual automáticamente.

Si ha seleccionado un entrenamiento, vuelva a seleccionar la función manual pulsando el botón Manual Control (control manual).



3. Comience a pedalear y cambie la resistencia de los pedales según desee.

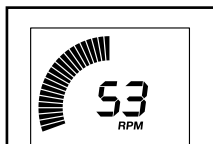
A medida que padelea, cambie el nivel de resistencia de los pedales presionando los botones para aumentar y disminuir Digital Resistance (resistencia digital).



Nota: Tras pulsar los botones, pasará cierto tiempo antes de que los pedales alcancen el nivel de resistencia seleccionado.

4. Siga su progreso en las pantallas.

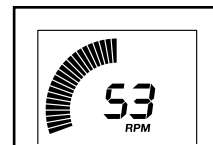
El velocímetro: Esta pantalla muestra una representación visual de su velocidad de pedaleo. A medida que aumenta o disminuye su velocidad, las barras aparecerán o desaparecerán del velocímetro.



Nota: Durante un entrenamiento predefinido, esta pantalla mostrará un área de meta de velocidad para cada segmento del entrenamiento.

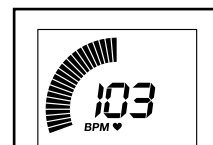
La pantalla superior:

Esta pantalla mostrará su velocidad de pedaleo en revoluciones por minuto (rpm) y su potencia de pedaleo en vatios. La pantalla cambiará cada pocos segundos.



Esta pantalla también mostrará el nivel de resistencia de los pedales durante algunos segundos cada vez que dicho nivel cambie.

Esta pantalla también mostrará su ritmo cardíaco cuando use el monitor de ritmo cardíaco del mango (vea el paso 5).

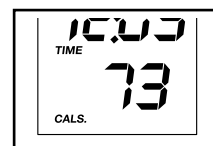


La pantalla central: Esta pantalla mostrará la distancia (Dist.) que ha pedaleado en millas o kilómetros y el tiempo transcurrido. La pantalla cambiará cada pocos segundos.



Nota: Durante un entrenamiento predefinido, la pantalla mostrará el tiempo restante de entrenamiento, en lugar del tiempo transcurrido.

La pantalla inferior: Esta pantalla mostrará su velocidad de pedaleo en millas/h o en km/h, y el número aproximado de calorías (Cals.) que ha quemado. La pantalla cambiará cada pocos segundos.



Cambie el volumen de la consola pulsando los botones para aumentar y reducir el volumen.



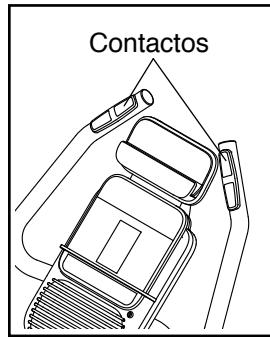
Para reiniciar las pantallas, pulse el botón On/Reset (encendido/reajustar).

Nota: La consola puede mostrar la velocidad de pedaleo y la distancia en millas o en kilómetros. Para cambiar la unidad de medida, vea LA FUNCIÓN DE AJUSTES en la página 19.

5. Si lo desea, mida su ritmo cardíaco.

Si hay láminas de plástico en los contactos metálicos del monitor de ritmo cardíaco del mango, retírelas. Además, asegúrese de que sus manos estén limpias.

Para medir su ritmo cardíaco, sostenga el monitor de ritmo cardíaco del mango con las palmas apoyadas sobre los contactos. Evite mover las manos o agarrar los contactos con demasiada fuerza.

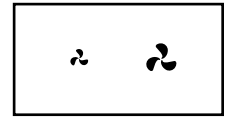


Cuando se detecta su pulso, un símbolo con forma de corazón parpadeará en la pantalla superior y luego se mostrará su ritmo cardíaco. **Para lograr una lectura de su ritmo cardíaco lo más precisa posible, sujete los contactos durante al menos 15 segundos.**

Si no se muestra su ritmo cardíaco, asegúrese de que sus manos estén colocadas de la forma descrita. Procure no mover demasiado las manos ni agarrar los contactos con demasiada fuerza. Para un rendimiento óptimo, limpie los contactos con un paño suave; **jamás utilice alcohol, materiales abrasivos ni productos químicos para limpiar los contactos.**

6. Si lo desea, puede encender el ventilador.

El ventilador tiene ajustes de velocidades altas y bajas. Pulse los botones para aumentar y disminuir el ventilador de manera repetida para seleccionar una velocidad en particular o apagar el ventilador.



Nota: Si los pedales no se mueven durante aproximadamente treinta segundos, el ventilador se apagará automáticamente.

7. Cuando termine de hacer ejercicios, la consola se apagará automáticamente.

Si los pedales no se mueven durante varios segundos, se emitirá una serie de tonos, la consola cambiará al estado de pausa y el tiempo parpadeará en la pantalla.

Si los pedales no se mueven durante varios minutos, la consola se apagará y la pantalla se restablecerá.

CÓMO UTILIZAR UN PROGRAMA PARA PERDER PESO DE 8 SEMANAS

1. Encienda la consola.

Pulse cualquier botón o comience a pedalear para encender la consola.

Al encender la consola, las pantallas se encenderán, sonará un tono, y la consola estará lista para su uso.

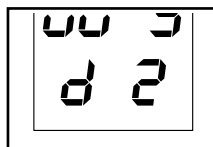
2. Seleccione la semana del programa que desea.

Para seleccionar la semana del programa que desea, pulse el botón Select Week (seleccionar semana) repetidamente hasta que el número de la semana del programa deseado aparezca en la pantalla.



3. Seleccione el día del programa que desea.

Hay tres entrenamientos de día para cada semana del programa. Para seleccionar el día deseado del programa, pulse el botón Select Day (seleccionar día) repetidamente hasta que el número del día deseado aparezca en la pantalla. La duración del entrenamiento se mostrará en la pantalla central.



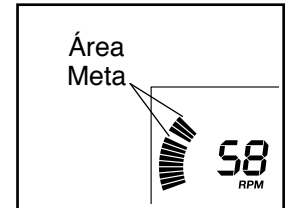
4. Empiece el entrenamiento.

Pulse el botón Start (comenzar) y comience a pedalear para iniciar el entrenamiento.

Cada entrenamiento está dividido en segmentos de un minuto. Cada segmento viene programado con un nivel de resistencia y una meta de velocidad. Nota: Para segmentos consecutivos se podrá programar el mismo de nivel de resistencia y/o meta de velocidad.

Al final de cada segmento del entrenamiento, se oirá una serie de tonos. El nivel de resistencia del siguiente segmento aparecerá en la pantalla superior durante algunos segundos para advertirle. A continuación, el nivel de resistencia de los pedales cambiará.

El área de la meta de velocidad aparecerá en la pantalla del velocímetro. El espacio entre las barras intermitentes representa la meta de velocidad para el segmento; las barras continuas representan su velocidad de pedaleo actual.



Mientras se ejercita, mantenga la velocidad de pedaleo dentro del área meta para el segmento actual aumentando o disminuyendo su velocidad de pedaleo o aumentando o disminuyendo la resistencia de los pedales.

IMPORTANTE: La meta de velocidad solo tiene como fin proporcionar motivación. Asegúrese de pedalear a una velocidad que le resulte cómoda.

Si el nivel de resistencia para el segmento actual es demasiado alto o bajo, usted podrá modificar manualmente el ajuste pulsando los botones Digital Resistance (resistencia digital). **IMPORTANTE: Al finalizar el segmento actual del entrenamiento, los pedales se ajustarán automáticamente al nivel de resistencia programado para el siguiente segmento.**

Si deja de pedalear durante varios segundos, sonará una serie de tonos y el entrenamiento cambiará al modo de pausa.

Para volver a iniciar el entrenamiento, simplemente reanude el pedaleo. El entrenamiento continuará hasta que finalice el último segmento.

5. Siga su progreso en las pantallas.

Vea el paso 4 en la página 15.

6. Si lo desea, mida su ritmo cardíaco.

Vea el paso 5 en la página 16.

7. Si lo desea, puede encender el ventilador.

Vea el paso 6 en la página 16.

8. Cuando termine de hacer ejercicios, la consola se apagará automáticamente.

Vea el paso 7 en la página 16.

CÓMO UTILIZAR UN ENTRENAMIENTO PREDEFINIDO

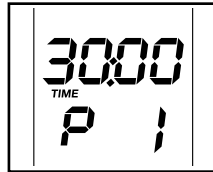
1. Encienda la consola.

Pulse cualquier botón o comience a pedalear para encender la consola.

Al encender la consola, las pantallas se encenderán, sonará un tono, y la consola estará lista para su uso.

2. Seleccione un entrenamiento predefinido.

Para seleccionar un entrenamiento predefinido, pulse repetidamente los botones para aumentar o disminuir Weight Loss (perder peso) o Performance (rendimiento) hasta que el número del entrenamiento deseado aparezca en la pantalla inferior. La duración del entrenamiento se mostrará en la pantalla central.



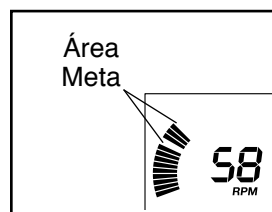
3. Comience el entrenamiento.

Comience a pedalear para iniciar el entrenamiento.

Cada entrenamiento está dividido en segmentos de un minuto. Cada segmento viene programado con un nivel de resistencia y una meta de velocidad. Nota: Para segmentos consecutivos se podrá programar el mismo de nivel de resistencia y/o meta de velocidad.

Al final de cada segmento del entrenamiento, se oirá una serie de tonos. El nivel de resistencia del siguiente segmento aparecerá en la pantalla superior durante algunos segundos para advertirle. A continuación, la resistencia de los pedales cambiará.

El área de meta de velocidad aparecerá en la pantalla del velocímetro. El espacio entre las barras intermitentes representa la meta de velocidad para el segmento; las barras continuas representan su velocidad de pedaleo actual.



Mientras se ejercita, mantenga la velocidad de pedaleo dentro del área meta para el segmento actual aumentando o disminuyendo su velocidad de pedaleo o aumentando o disminuyendo la resistencia de los pedales.

IMPORTANTE: La meta de velocidad solo tiene como fin proporcionar motivación. Asegúrese de pedalear a una velocidad que le resulte cómoda.

Si el nivel de resistencia para el segmento actual es demasiado alto o bajo, usted podrá modificar manualmente el ajuste pulsando los botones Digital Resistance (resistencia digital). **IMPORTANTE: Al finalizar el segmento actual del entrenamiento, los pedales se ajustarán automáticamente al nivel de resistencia programado para el siguiente segmento.**

Si deja de pedalear durante varios segundos, se emitirá una serie de tonos y el entrenamiento cambiará al modo de pausa.

Para volver a iniciar el entrenamiento, simplemente reanude el pedaleo. El entrenamiento continuará hasta que finalice el último segmento.

4. Siga su progreso en las pantallas.

Vea el paso 4 en la página 15.

5. Si lo desea, mida su ritmo cardíaco.

Vea el paso 5 en la página 16.

6. Si lo desea, puede encender el ventilador.

Vea el paso 6 en la página 16.

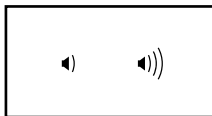
7. Cuando termine de hacer ejercicios, la consola se apagará automáticamente.

Vea el paso 7 en la página 16.

CÓMO UTILIZAR EL SISTEMA DE SONIDO

Para reproducir música o audiolibros a través del sistema de sonido de la consola mientras hace ejercicios, enchufe un cable de audio con ambos extremos machos de 3,5 mm (no incluido) en la toma de la consola y en una toma de su reproductor MP3, reproductor de CD u otro reproductor personal; **asegúrese de que el cable de audio está completamente conectado. Nota: Para comprar un cable de audio, acuda a cualquier tienda de electrónica.**

A continuación, pulse el botón de reproducción de su reproductor personal de audio. Ajuste el volumen utilizando los botones para aumentar y disminuir el volumen de la consola o el control correspondiente de su reproductor personal de audio.

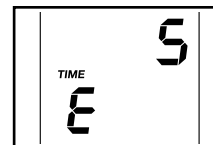


LA FUNCIÓN DE AJUSTES

La consola presenta una función de ajustes que le permite seleccionar una unidad de medida para la consola y visualizar la información de uso de la consola.

Para seleccionar la función de ajustes, mantenga pulsado el botón Weight Loss (perder peso) hasta que aparezca en pantalla la información de la función de ajustes.

La consola puede mostrar la velocidad de pedaleo y la distancia en millas o en kilómetros. La pantalla inferior mostrará la unidad de medida seleccionada. La pantalla mostrará una “E” para millas inglesas o una “M” para kilómetros métricos. Para cambiar la unidad de medida pulse repetidamente el botón para aumentar Digital Resistance (resistencia digital).



Nota: Al cambiar las pilas, puede que sea necesario volver a seleccionar la unidad de medida.

La pantalla central mostrará la distancia total (en millas o kilómetros) que se ha pedaleado en la bicicleta de ejercicios y el tiempo total (en horas) durante el que se ha usado la consola desde que se esta se adquirió. Presione repetidamente el botón Performance (rendimiento) para visualizar la distancia total y el tiempo total.

Para salir de la función de ajustes, pulse el botón Weight Loss.

INFORMACIÓN SOBRE FCC

Este equipo ha sido probado, encontrándose que cumple con los límites para un dispositivo digital de Clase B en conformidad con la parte 15 de las Reglas de la FCC. Estos límites están diseñados para proporcionar una protección razonable contra la interferencia dañina en una instalación residencial. Este equipo genera, usa y puede irradiar energía de frecuencias de radio y, si no se instala y se usa siguiendo las instrucciones, puede causar interferencia dañina a las comunicaciones de radio. Sin embargo, no hay ninguna garantía de que no ocurra interferencia en una instalación particular. Si este equipo causa interferencia dañina a la recepción de radio o de televisión, lo cual puede determinarse apagándolo y encendiéndolo, intente corregir la interferencia a través de una o varias de las medidas siguientes:

- Vuelva a orientar o ubicar la antena receptora.
- Aumente la separación entre el equipo y el receptor.
- Conecte el equipo a una toma de un circuito diferente del circuito al cual está conectado el receptor.
- Consulte al distribuidor o a un técnico de radio y televisión para recibir ayuda.

PRECAUCIÓN (FCC): Para asegurar una conformidad permanente, use solamente cables de interfaz cubiertos cuando conecte el equipo a un ordenador o a dispositivos periféricos. Los cambios o las modificaciones que no se hayan aprobado expresamente por la parte responsable de la conformidad del equipo, podrían anular la autoridad del usuario de hacer uso del mismo.

MANTENIMIENTO Y SOLUCIÓN DE PROBLEMAS

MANTENIMIENTO

Inspeccione y apriete regularmente las piezas de la bicicleta de ejercicios. Reemplace inmediatamente cualquier pieza gastada.

Para limpiar la bicicleta de ejercicios, use un paño húmedo y una cantidad pequeña de detergente suave.

IMPORTANTE: Para evitar daños a la consola, mantenga los líquidos lejos de esta y evite que la consola permanezca bajo la luz solar directa.

SOLUCIÓN DE PROBLEMAS DE LA CONSOLA

La mayoría de los problemas de la consola se producen debido a una baja carga de las pilas. Vea el paso de montaje 7 en la página 10 para instrucciones sobre cómo reemplazar las pilas.

Si la consola no muestra su ritmo cardíaco cuando usa el monitor de ritmo cardíaco del mango, vea el paso 5 en la página 16.

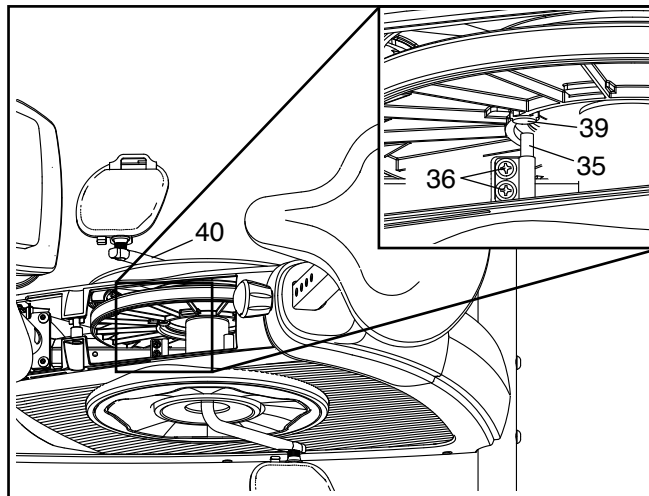
CÓMO AJUSTAR EL INTERRUPTOR DE LENGÜETA

Si la consola no muestra una información correcta, debe ajustar el interruptor de lengüeta.

Para ajustar el interruptor de lengüeta, debe retirar las cubiertas trasera y delantera del montante vertical como se describe a continuación.

Vea el paso de montaje 5 en la página 9. Usando un destornillador estándar de cabeza plana, afloje las lengüetas que están en los bordes inferiores de las Cubiertas Trasera y Delantera del Montante Vertical (19, 20), retire los dos Tornillos M4 x 12mm (57) y luego retire las Cubiertas Trasera y Delantera del Montante Vertical.

Ubique el Interruptor de Lengüeta (35). Gire la Manivela (40) hasta que un Imán (39) quede alineado con el Interruptor de Lengüeta. Afloje, sin quitarlos del todo, los dos Tornillos Dentados M4,5 x 12mm (36) que se indican. Deslice el Interruptor de Lengüeta ligeramente acercándolo o alejándolo del Imán, y entonces vuelva a apretar los Tornillos Dentados.



Gire la Manivela (40) de forma que el Imán (39) pase el Interruptor de Lengüeta (35) repetidamente. Repita estas acciones hasta que la consola indique la información correcta.

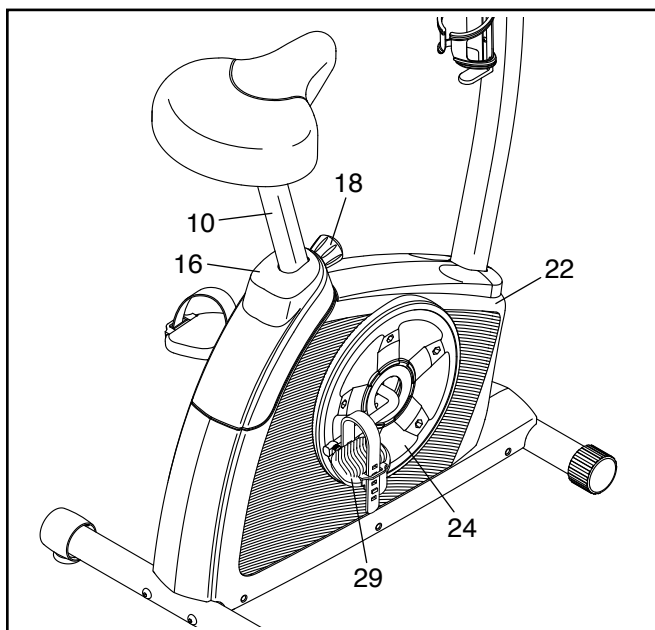
Una vez que el interruptor de lengüeta esté correctamente ajustado, vuelva a colocar las cubiertas trasera y delantera del montante vertical.

CÓMO AJUSTAR LA CORREA DE MANEJO

Si los pedales resbalan mientras pedalea, incluso cuando la resistencia está configurada al nivel máximo, puede que la correa de manejo necesite ser ajustada.

Para ajustar la correa de manejo, retire el poste del asiento, la perilla del poste, la cubierta del poste, el pedal derecho, el disco de acceso derecho y el protector derecho, como se indica abajo.

Para retirar el Poste del Asiento (10), afloje la Perilla del Poste (18) un par de vueltas, tire de la Perilla del Poste hacia fuera y retire el Poste del Asiento. Luego, usando una llave ajustable, retire la Perilla del Poste.



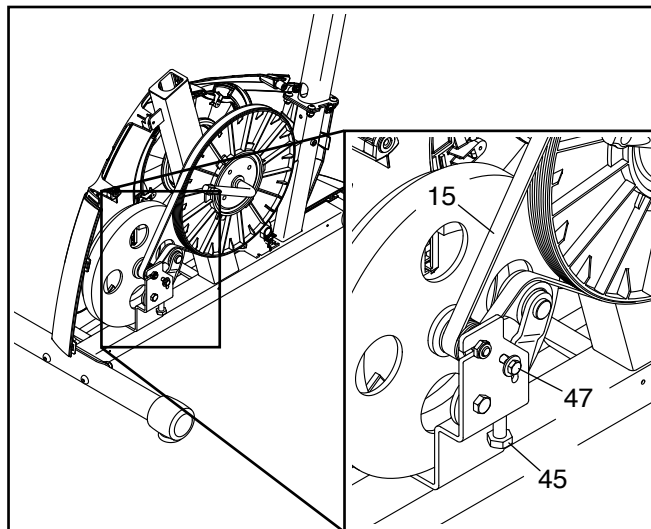
Usando un destornillador de cabeza plana, afloje las lengüetas que están en el borde inferior de la Cubierta del Poste (16) y retírela. Luego, usando una llave ajustable, gire el Pedal Derecho (29) en sentido contrario a las agujas del reloj y retírelo.

Usando un destornillador de cabeza plana, afloje las lengüetas que están en el borde inferior del Disco de Acceso (24) derecho y luego retírelo del Protector Derecho (22).

Vea el DIBUJO DE LAS PIEZAS en la página 27.

Retire todos los tornillos de los Protectores Izquierdo y Derecho (21, 22); **hay dos tamaños de tornillos en los protectores. Tome nota de qué tamaño de tornillos ha extraído de cada orificio.** Luego, cuidadosamente quite el Protector Derecho.

Afloje el Tornillo Hexagonal M6 x 20mm (47). A continuación, apriete el Tornillo de Brazo Estable (45) hasta que la Correa de Manejo (15) quede tensa.



Cuando la Correa de Manejo (15) quede tensa, apriete el Tornillo Hexagonal M6 x 20mm (47).

A continuación, vuelva a colocar los protectores izquierdo y derecho, el disco de acceso derecho, el pedal derecho, la cubierta del poste, la perilla del poste y el poste del asiento.

GUÍA DE EJERCICIOS

⚠ PRECAUCIÓN: Antes de iniciar éste o cualquier programa de ejercicios consulte con su médico. Esto es especialmente importante para personas de edades superiores a 35 años, o para aquellos que hayan presentado problemas de salud.

El sensor de pulso no es un dispositivo médico. Varios factores pueden afectar la precisión de las lecturas del ritmo cardíaco. El sensor de pulso está previsto sólo como ayuda para los ejercicios, determinando las tendencias generales de su ritmo cardíaco.

Estas indicaciones le ayudarán a planificar su programa de ejercicios. Para información detallada sobre los ejercicios consiga un libro acreditado o consulte con su médico. Recuerde que una nutrición y un descanso adecuados son esenciales para obtener resultados satisfactorios.

INTENSIDAD DE LOS EJERCICIOS

Lo mismo si su objetivo es quemar grasa que si lo es fortalecer su sistema cardiovascular, la clave para alcanzar los resultados es hacer ejercicios con la intensidad adecuada. Usted puede basarse en su ritmo cardíaco para encontrar el nivel de intensidad adecuado. El esquema que se presenta más abajo muestra los ritmos cardíacos recomendados para quemar grasa y hacer ejercicios aeróbicos.

165	155	145	140	130	125	115	♥
145	138	130	125	118	110	103	♥
125	120	115	110	105	95	90	♥
20	30	40	50	60	70	80	

Para encontrar el nivel de intensidad adecuado, busque su edad en la parte inferior del esquema (las edades se redondean al múltiplo de 10 más cercano). Los tres números que se listan encima de su edad definen su “zona de entrenamiento.” El número más pequeño es el ritmo cardíaco cuando se quema grasa, el número intermedio es el ritmo cardíaco cuando se quema la máxima cantidad de grasa y el número más grande es el ritmo cardíaco cuando se realizan ejercicios aeróbicos.

Quemar Grasa—Para quemar grasa eficientemente, debe hacer ejercicios a un nivel de intensidad bajo durante un periodo de tiempo mantenido. Durante los primeros minutos de ejercicio su cuerpo utiliza las *calorías de los carbohidratos* para obtener energía. Sólo tras los primeros minutos de ejercicio su cuerpo comienza a utilizar las *calorías de grasa* almacenada para obtener energía. Si su objetivo es quemar grasa, ajuste la intensidad de sus ejercicios hasta que el ritmo cardíaco esté próximo al número más bajo de su zona de entrenamiento. Para quemar la máxima cantidad de grasa, realice los ejercicios con su ritmo cardíaco cerca del número intermedio de su zona de entrenamiento.

Ejercicios Aeróbicos—Si su objetivo es fortalecer su sistema cardiovascular, debe realizar ejercicios aeróbicos, una actividad que requiere grandes cantidades de oxígeno durante periodos de tiempo prolongados. Para realizar ejercicios aeróbicos ajuste la intensidad de sus ejercicios hasta que su ritmo cardíaco esté próximo al número más alto de su zona de entrenamiento.

GUÍAS DE ENTRENAMIENTO

Calentamiento—Comience estirando y ejercitando ligeramente los músculos entre 5 y 10 minutos. El calentamiento aumenta su temperatura corporal, su frecuencia cardíaca y su circulación, preparándole para los ejercicios.

Ejercicio en la Zona de Entrenamiento—Realice ejercicios durante 20 a 30 minutos con su ritmo cardíaco en su zona de entrenamiento. (Durante las primeras semanas de su programa de ejercicios no mantenga su ritmo cardíaco en su zona de entrenamiento durante más de 20 minutos.) Respire regularmente y profundamente mientras hace ejercicios; nunca contenga la respiración.

Relajación—Termine con estiramientos entre 5 y 10 minutos. El estiramiento aumenta la flexibilidad de sus músculos y le ayuda a evitar problemas posteriores al ejercicio.

FRECUENCIA DE EJERCICIOS

Para mantener o mejorar su forma física, complete tres sesiones de entrenamiento cada semana, con al menos un día de descanso entre sesiones. Tras algunos meses de ejercicio regular, puede completar hasta cinco sesiones de entrenamiento cada semana si lo desea. Recuerde, la clave para el éxito es hacer de los ejercicios una parte regular y agradable de su vida diaria.

ESTIRAMIENTOS RECOMENDADOS

La forma correcta de realizar algunos estiramientos básicos se muestra en el dibujo de la derecha. Muévase lentamente cuando se estire—nunca se mesa.

1. Estiramiento Tocando la Punta de los Pies

Párese flexionando ligeramente sus rodillas y flexione el tronco lentamente hacia delante. Deje que su espalda y sus hombros se relajen a medida que se dobla lo más que pueda hacia la punta de los pies. Cuente hasta 15 y relájese. Repita 3 veces. Estiramientos: Parte posterior del muslo, parte posterior de las rodillas y espalda.

2. Estiramiento de la Parte Posterior del Muslo

Siéntese con una pierna extendida. Dirija la planta del otro pie hacia usted y apóyela contra la parte interna del muslo de su pierna extendida. Flexione el tronco hacia delante lo más que pueda tratando de tocar la punta de los pies. Cuente hasta 15 y relájese. Repita 3 veces para cada pierna. Estiramientos: Parte posterior del muslo, región lumbar e ingle.

3. Estiramiento de los Pantorillas/Tendón de Aquiles

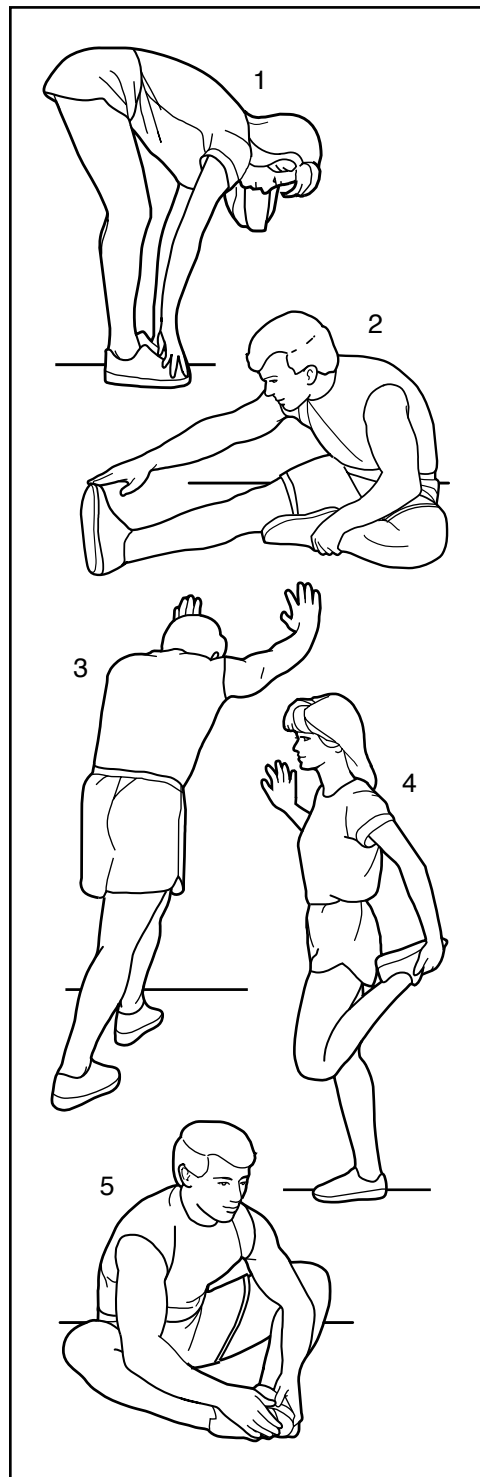
Con una pierna delante y otra detrás, flexione el cuerpo hacia delante y apoye sus manos sobre una pared. Mantenga derecha la pierna que queda detrás y el pie de dicha pierna apoyado completamente en el piso. Flexione la pierna que queda delante y mueva sus caderas hacia la pared. Cuente hasta 15 y relájese. Repita 3 veces para cada pierna. Para estirar más los tendones de Aquiles, flexione también la pierna que queda detrás. Estiramientos: Pantorillas, tendones de Aquiles y tobillos.

4. Estiramiento de los Cuadriiceps

Con una mano apoyada sobre la pared, para mantener el equilibrio, flexione el cuerpo hacia atrás y agarre un pie con su otra mano. Lleve su talón lo más cerca posible de sus glúteos. Cuente hasta 15 y relájese. Repita 3 veces para cada pierna. Estiramientos: Cuadriiceps y músculos de la cadera.

5. Estiramiento de la Parte Interna del Muslo

Sentado con las plantas de los pies unidas y las rodillas hacia afuera. Tire de sus pies lo más que pueda hacia el área de su ingle. Cuente hasta 15 y relájese. Repita 3 veces. Estiramientos: Cuadriiceps y músculos de la cadera.



NOTAS

LISTA DE LAS PIEZAS

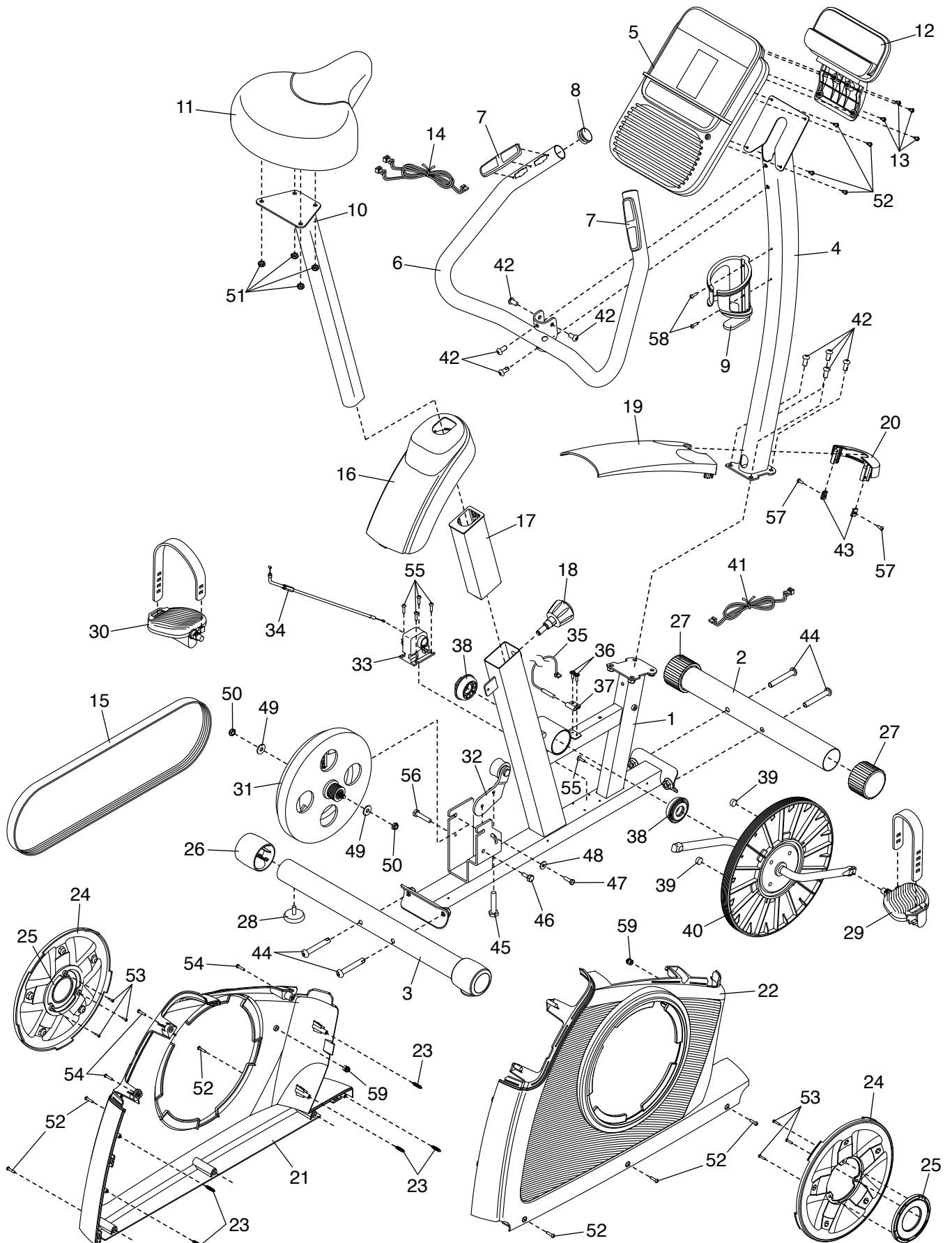
Nº de Modelo GGEX61614.1 R0714A

Nº	Ctd.	Descripción	Nº	Ctd.	Descripción
1	1	Armadura	31	1	Mecanismo Eddy
2	1	Estabilizador Delantero	32	1	Brazo Estable
3	1	Estabilizador Trasero	33	1	Motor de Resistencia
4	1	Montante Vertical	34	1	Cable de Resistencia
5	1	Consola	35	1	Interruptor de Lengüeta/Cable
6	1	Manillar	36	2	Tornillo Dentado M4,5 x 12mm
7	2	Sensor de Pulso	37	1	Abrazadera
8	2	Tapa del Manillar	38	1	Juego de Cojinetes de la Manivela
9	1	Portabotella de Agua	39	2	Imán
10	1	Poste del Asiento	40	1	Manivela/Polea
11	1	Asiento	41	1	Cable Principal
12	1	Soporte para Tableta	42	8	Tornillo M8 x 18mm
13	4	Tornillo #8 x 15mm	43	2	Gancho
14	1	Cable de Pulso	44	4	Tornillo M10 x 68mm
15	1	Correa de Manejo	45	1	Tornillo de Brazo Estable
16	1	Cubierta del Poste	46	1	Tornillo con Collar M6 x 20mm
17	1	Manga del Poste	47	1	Tornillo Hexagonal M6 x 20mm
18	1	Perilla del Poste	48	1	Arandela M6
19	1	Cubierta Trasera del Montante Vertical	49	2	Arandela M10
20	1	Cubierta Delantera del Montante Vertical	50	2	Contratuerca Delgada M10
21	1	Protector Izquierdo	51	4	Contratuerca M8
22	1	Protector Derecho	52	10	Tornillo M4 x 16mm
23	5	Ajustador de Árbol	53	6	Tornillo M3 x 12mm
24	2	Disco de Acceso	54	3	Tornillo M4 x 25mm
25	2	Cubierta de la Manivela	55	5	Tornillo Dentado M4 x 12mm
26	2	Tapa del Estabilizador Trasero	56	1	Tornillo M8 x 32mm
27	2	Tapa de la Rueda	57	2	Tornillo M4 x 12mm
28	2	Pata de Nivelación	58	2	Tornillo M4 x 22mm
29	1	Pedal Derecho/Correa	59	2	Ajustador en Forma de Hongo
30	1	Pedal Izquierdo/Correa	*	–	Manual del Usuario
			*	–	Herramienta del Montaje

Nota: Las especificaciones están sujetas a cambios sin previo aviso. Para información de cómo solicitar piezas de repuesto, vea la contraportada de este manual. *Estas piezas no están ilustradas.

DIBUJO DE LAS PIEZAS

Nº de Modelo GGEX61614.1 R0714A



CÓMO ORDENAR PIEZAS DE REPUESTO

Para ordenar piezas de repuesto, por favor vea la portada de este manual. Para ayudarnos a proporcionarle asistencia, por favor esté listo para proporcionar la siguiente información cuando nos contacte:

- el número de modelo y el número de serie del producto (vea la portada de este manual)
- el nombre del producto (vea la portada de este manual)
- el número de la pieza y descripción de la (de las) pieza(s) de reemplazo (vea la LISTA DE LAS PIEZAS y el DIBUJO DE LAS PIEZAS hacia el final de este manual)

GARANTÍA LIMITADA

IMPORTANTE: Debe registrar este producto dentro de 30 días de la fecha de compra para evitar cargos adicionales por servicio rendido bajo la garantía. Vaya a la página de internet www.wesloservice.com/registration.

ICON Health & Fitness, Inc. (ICON) garantiza que este producto esté libre de defectos en fabricación y material, bajo el uso normal y condiciones normales de servicio. La armadura se garantiza por cinco (5) años de la fecha de compra. Se garantizan las piezas y la mano de obra por noventa (90) días de la fecha de compra.

Esta garantía se extiende solo al comprador original. La obligación de ICON bajo esta garantía se limita a la reparación y el reemplazo, que será la opción de Icon, del producto por medio de uno de los centros de servicio autorizados. Todos las reparaciones por las cuales se hacen reclamos de garantía, deben ser pre-autorizadas por ICON. Si el producto se envía a un centro de servicio, los cargos de envío hacia y del centro de servicio serán la responsabilidad del cliente. El cliente será responsable de pagar un cargo mínimo de envío por piezas de reemplazo enviadas mientras este producto está bajo la garantía. El cliente será responsable por un cargo mínimo de viaje por servicios dados dentro del domicilio. Esta garantía no se extiende a cualquier daño al producto causado por o atribuido a daños causados durante el envío, abuso, mal uso, o uso impropio o anormal, o reparos no proveídos por un centro autorizado de servicio de Icon; a productos utilizados en lugares con el propósito de comercio o renta o en tiendas como modelos de demostración; o a productos transportados o comprados fuera de los Estados Unidos. Icon no autoriza alguna otra garantía, más allá de la que se presenta específicamente aquí.

ICON no es responsable o está obligado por daños indirectos, especiales, o como consecuencia que surjan por o en conexión con el uso o el desempeño del producto; daños con respecto a pérdida económica, pérdida de propiedad, pérdida de réditos o beneficios, pérdida de poder disfrutar o usar, o costos de retiro o instalación; u otros daños consecuentes de cualquier naturaleza. Algunos estados no permiten la exclusión o limitación de daños de caso fortuito o consecuentes. Por consiguiente, la limitación de arriba quizás no aplique a usted.

La garantía que se extiende aquí reemplaza cualquier o todas las otras garantías, y cualquier garantía insinuada por la promoción del producto para la venta o el bienestar físico para un propósito particular son limitados en su alcance y duración de los términos que se exponen en ésta. Algunos estados no permiten las limitaciones sobre la duración de las garantías insinuadas. Por consiguiente, la limitación de arriba quizás no aplique a usted.

Esta garantía le da derechos legales específicos. Es posible que usted también tenga otros derechos que varían de estado a estado.

ICON Health & Fitness, Inc., 1500 S. 1000 W., Logan, UT 84321-9813