

GOLD'S GYM®

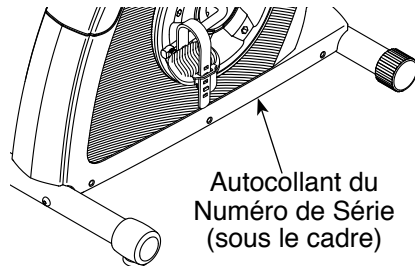
CYCLE TRAINER 300 C

www.workoutwarehouse.com

N°. du Modèle GGEX61614C.0

N°. de Série _____

Écrivez le numéro de série sur la ligne ci-dessus pour référence.



ACTIVEZ VOTRE GARANTIE

Pour enregistrer votre appareil et activer votre garantie aujourd'hui, allez sur le site www.iconservice.ca.

SERVICE À LA CLIENTÈLE

Appelez gratuitement le 1-888-936-4266 du lundi au vendredi de 7h30 à 16h30 HNE (sauf jours fériés)

ou par courriel servicealaclientele@iconcanada.ca

Merci de ne pas contacter le magasin.

⚠ ATTENTION

Lisez toutes les précautions et les instructions contenues dans ce manuel avant d'utiliser cet appareil. Gardez ce manuel pour vous y référer ultérieurement.

MANUEL DE L'UTILISATEUR

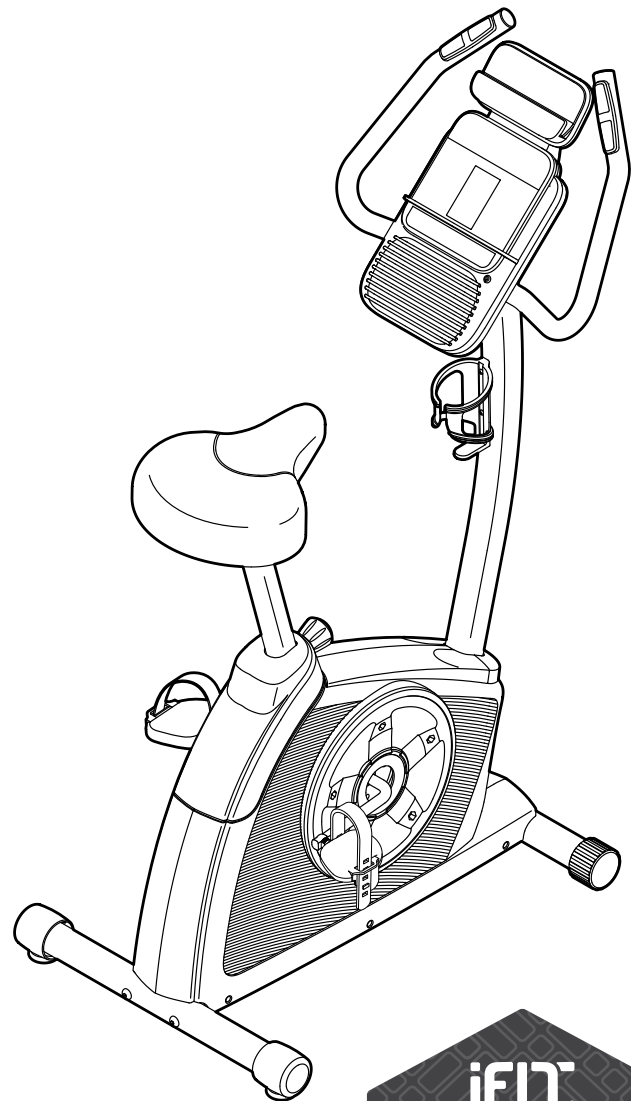
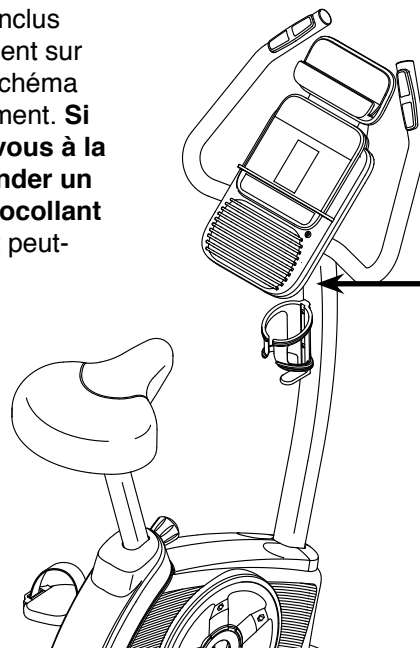


TABLE DES MATIÈRES

EMPLACEMENT DE L'AUTOCOLLANT D'AVERTISSEMENT.....	2
PRÉCAUTIONS IMPORTANTES	3
AVANT DE COMMENCER	5
TABLEAU D'IDENTIFICATION DES PIÈCES.....	6
ASSEMBLAGE	7
COMMENT UTILISER LE VÉLO D'EXERCICE	12
ENTRETIEN ET RÉOLUTION DES PROBLÈMES	19
CONSEILS POUR L'EXERCICE.....	21
LISTE DES PIÈCES	22
SCHÉMA DÉTAILLÉ	23
POUR COMMANDER DES PIÈCES DE RECHANGE	Dernière Page
GARANTIE LIMITÉE	Dernière Page


EMPLACEMENT DE L'AUTOCOLLANT D'AVERTISSEMENT

L'autocollant d'avertissement illustré ci-contre est inclus avec cet appareil. Collez l'autocollant d'avertissement sur l'avertissement en anglais à l'endroit indiqué. Ce schéma indique l'emplacement de l'autocollant d'avertissement. **Si l'autocollant est manquant ou illisible, référez-vous à la page de couverture de ce manuel pour commander un nouvel autocollant gratuit. Placez le nouvel autocollant à l'endroit indiqué.** Remarque : l'autocollant n'est peut-être pas illustré à l'échelle.



ATTENTION

- Le mauvais usage de cet appareil peut causer des blessures graves.
- Lisez le manuel de l'utilisateur et suivez tous les avertissements et les instructions d'utilisation avant d'utiliser.
- Ne permettez pas aux enfants de monter sur ou de se tenir près de l'appareil.
- Les pédales continuent à tourner quand vous arrêtez de pédaler. Soyez prudent lorsque vous ralentissez ou arrêtez.
- Les pédales tournantes peuvent causer des blessures.
- Réduisez la vitesse des pédales d'une manière contrôlée.
- Le poids de l'utilisateur ne devrait pas excéder 113kg.
- Ce produit doit toujours être utilisé sur une surface plat.
- Ce produit n'est pas destiné pour l'usage thérapeutique.
- Remplacez l'étiquette si elle est endommagée, illisible ou manquante.



PRÉCAUTIONS IMPORTANTES

⚠ AVERTISSEMENT : pour réduire les risques de blessures graves, lisez toutes les précautions importantes et les instructions contenues dans ce manuel, ainsi que les avertissements se trouvant sur l'appareil, avant d'utiliser votre vélo d'exercice. ICON ne peut être tenu responsable de toute blessure ou tout dégât matériel résultant directement ou indirectement de l'utilisation de cet appareil.

1. Il incombe au propriétaire de veiller à ce que tous les utilisateurs du vélo d'exercice soient adéquatement informés de toutes les précautions.
2. Consultez votre médecin avant de commencer tout programme d'exercices. Ceci est particulièrement important pour les personnes âgées de plus de 35 ans et celles ayant eu des problèmes de santé.
3. N'utilisez le vélo d'exercice que de la manière décrite dans ce manuel.
4. Le vélo d'exercice est destiné à l'utilisation à domicile seulement. N'utilisez pas ce vélo d'exercice à des fins commerciales, locatives ou institutionnelles.
5. Gardez le vélo d'exercice à l'intérieur, à l'abri de l'humidité et de la poussière. Ne placez pas le vélo d'exercice dans un garage ou sur une terrasse couverte, ni près de l'eau.
6. Installez le vélo d'exercice sur une surface nivelée, avec au moins 2 pieds (0,6 m) d'espace autour de l'appareil. Placez un petit tapis sous le vélo d'exercice pour protéger le revêtement du sol.
7. Inspectez régulièrement et serrez correctement toutes les pièces. Remplacez immédiatement toute pièce usée.
8. Gardez toujours les enfants de moins de 12 ans et les animaux de compagnie à l'écart du vélo d'exercice.
9. Portez des vêtements appropriés lors de l'exercice ; ne portez pas des vêtements amples qui pourraient se coincer dans le vélo d'exercice. Portez toujours des chaussures sport pour protéger vos pieds.
10. Le vélo d'exercice ne devrait pas être utilisé par des personnes ayant un poids de plus de 275 livres (125 kg).
11. Faites preuve de prudence pour monter sur le vélo d'exercice et pour en descendre.
12. Le détecteur du rythme cardiaque n'est pas un dispositif médical. Divers facteurs, tels que le mouvement de l'utilisateur, peuvent avoir un impact quant à l'exactitude des lectures de la fréquence cardiaque. Le détecteur du rythme cardiaque n'est destiné qu'à donner une approximation des tendances de la fréquence cardiaque lors de l'exercice.
13. Gardez toujours votre dos bien droit lorsque vous utilisez le vélo d'exercice ; n'arquez pas le dos.
14. Le vélo d'exercice ne comporte pas de roue libre ; les pédales continueront leur mouvement jusqu'à l'immobilisation du volant. Diminuez graduellement votre vitesse de pédalage.
15. L'exercice surmené peut entraîner de graves blessures ou la mort. Si vous vous sentez mal, si vous manquez de souffle ou si vous éprouvez de la douleur, cessez immédiatement l'exercice et détendez-vous.
16. Cet appareil numérique de classe B est conforme à la norme canadienne NMB-003.
17. Éliminez les piles conformément aux codes et règlements locaux.

PROTÉGEZ

VOTRE ÉQUIPEMENT DE FITNESS
AVEC UNE EXTENSION DE SERVICE



Votre nouvel équipement de fitness représente un investissement important pour votre santé. Protégez maintenant cet investissement contre les soucis mécaniques et électriques imprévisibles jusqu'à cinq ans.

CARACTÉRISTIQUES DE L'EXTENSION

- Une protection de un à cinq ans
- Un réseau de plus de 100 centres de réparations
- Des techniciens hautement qualifiés
- Une ligne d'appel nationale gratuite
- Une procédure simple pour les réparations
- Pas de déclaration à remplir
- Une inscription facile
- Des réparations rapides et efficaces partout au Canada
- Frais de réparation à domicile couverts
- Pièces et la main-d'œuvre incluses
- Pannes mécaniques et électriques incluses

Pour protéger votre équipement aujourd'hui,
appelez le Service à la Clientèle au
1-888-936-4266
Ou envoyez-nous un courriel au
customerservice@iconcanada.ca

 **ICON**[™]
du/of Canada Inc.

AVANT DE COMMENCER

Merci d'avoir choisi le nouveau vélo d'exercice GOLD'S GYM® CYCLE TRAINER 300. Le vélo est l'un des exercices les plus efficaces pour améliorer la condition cardiovasculaire, développer l'endurance et raffermir le corps. Le vélo d'exercice CYCLE TRAINER 300 offre une vaste gamme de caractéristiques destinées à rendre vos entraînements à domicile plus agréables et efficaces.

Nous vous conseillons de lire attentivement ce manuel avant d'utiliser le vélo d'exercice. Si vous

avez des questions après avoir lu ce manuel, veuillez vous référer à la page de couverture de ce manuel pour nous contacter. Pour nous permettre de mieux vous assister, notez le numéro du modèle et le numéro de série de l'appareil avant de nous appeler. Le numéro du modèle et l'emplacement de l'autocollant du numéro de série sont indiqués sur la page de couverture de ce manuel.

Familiarisez-vous avec les pièces sur le schéma ci-dessous avant de continuer la lecture de ce manuel.

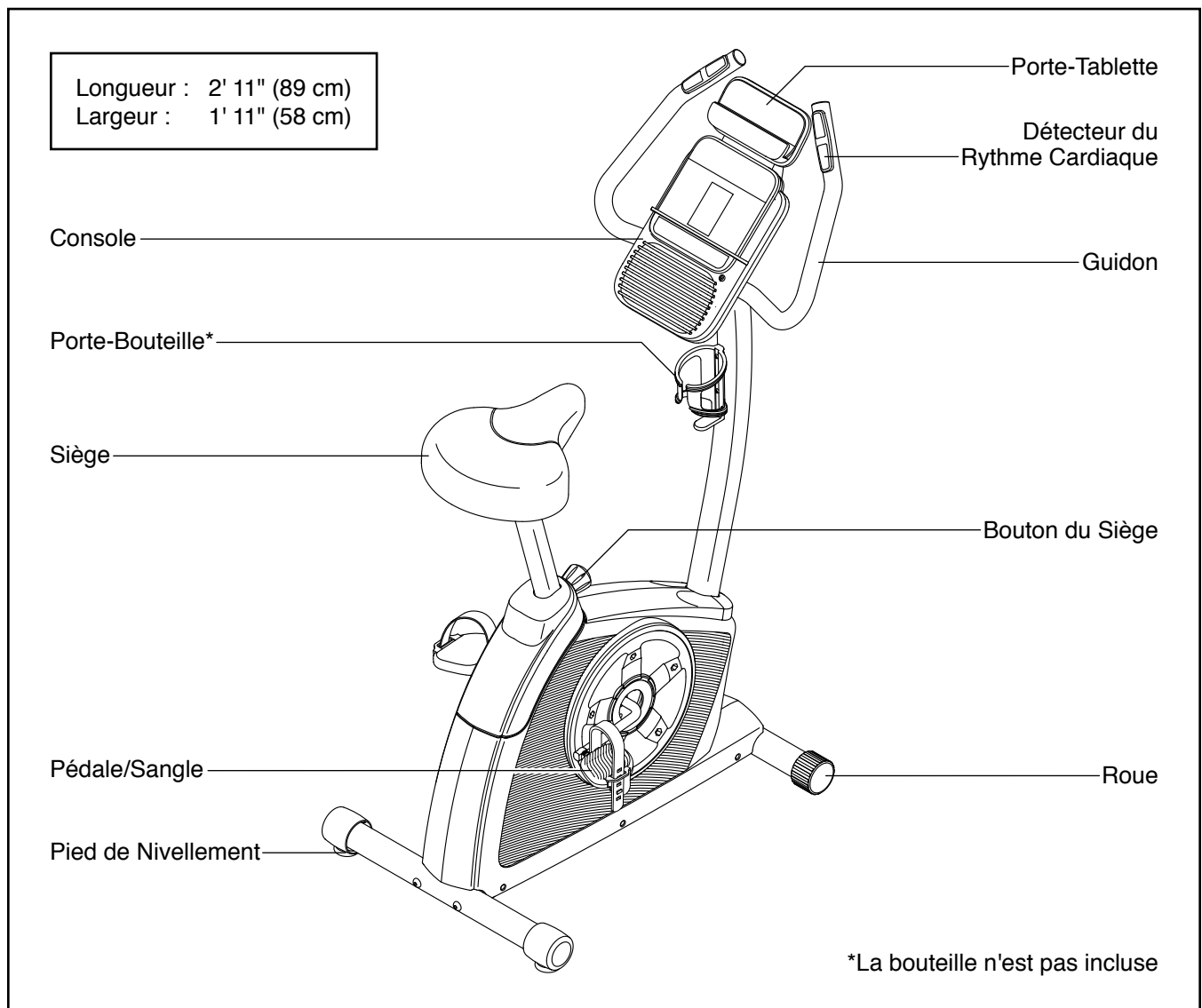
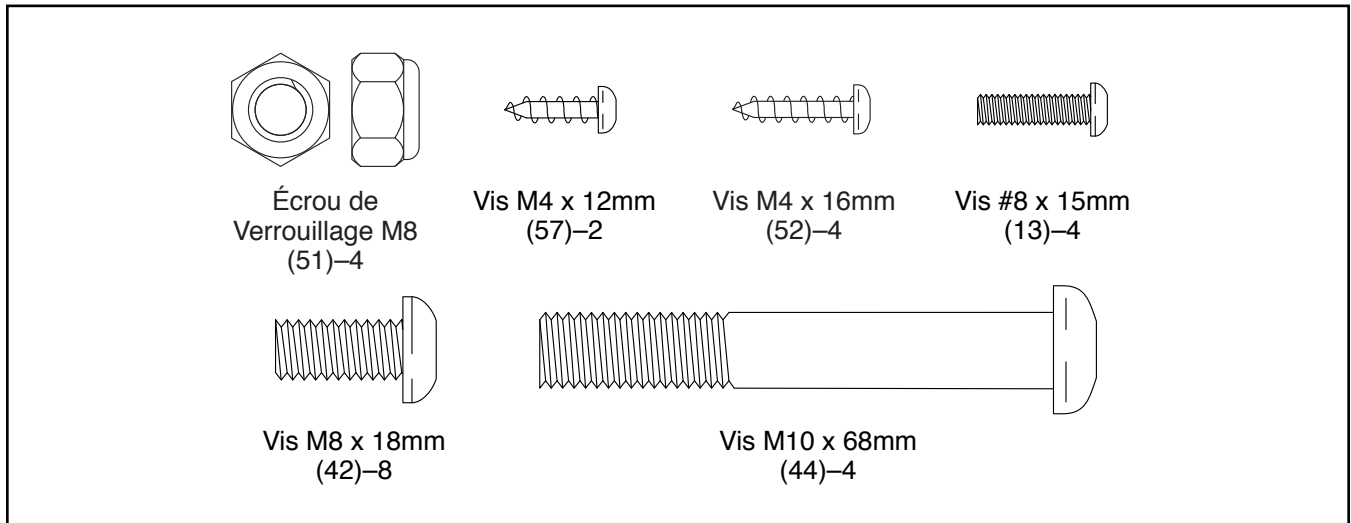


TABLEAU D'IDENTIFICATION DES PIÈCES

Référez-vous aux schémas ci-dessous pour identifier les petites pièces utilisées lors de l'assemblage. Le nombre entre parenthèses à côté de chaque schéma fait référence au numéro de la pièce sur la LISTE DES PIÈCES, vers la fin de ce manuel. Le nombre après les parenthèses est la quantité nécessaire à l'assemblage. **Remarque : si une pièce n'est pas dans le sac des pièces, vérifiez qu'elle n'est pas pré-assemblée. Des pièces de rechange peuvent être incluses.**

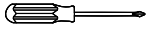


ASSEMBLAGE

- L'assemblage requiert la participation de deux personnes.
- Disposez toutes les pièces dans un espace dégagé et retirez tout le matériel d'emballage. Ne jetez pas le matériel d'emballage avant d'avoir terminé toutes les étapes d'assemblage.
- Les pièces du côté gauche portent l'indication « L » ou « Left », et les pièces du côté droit l'indication « R » ou « Right ».

- Pour l'illustration des petites pièces, voir la page 6.

En plus du ou des outils inclus, l'assemblage requiert les outils suivants :

un tournevis à pointe cruciforme 

une clé à molette 

Un jeu de clés peut faciliter l'assemblage. Pour éviter d'abîmer les pièces, n'utilisez aucun outil à commande mécanique.

1. Allez sur le site www.iconservice.ca/CustomerService/registration pour enregistrer votre appareil.

- activez votre garantie
- gagnez du temps si vous avez besoin de contacter le Service à la Clientèle plus tard
- pour nous permettre de vous informer des mises à jours et des offres

Remarque : si vous n'avez pas accès à l'Internet, appelez le Service à la Clientèle (voir la couverture avant du manuel) pour enregistrer votre produit.

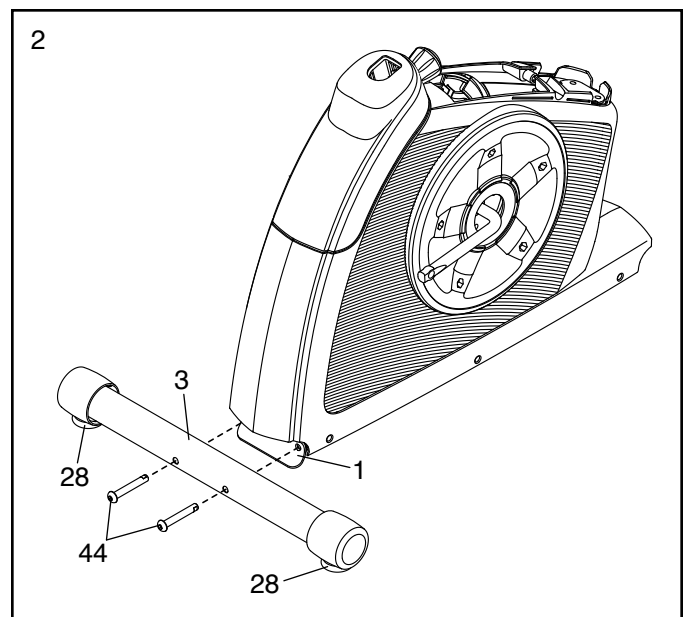
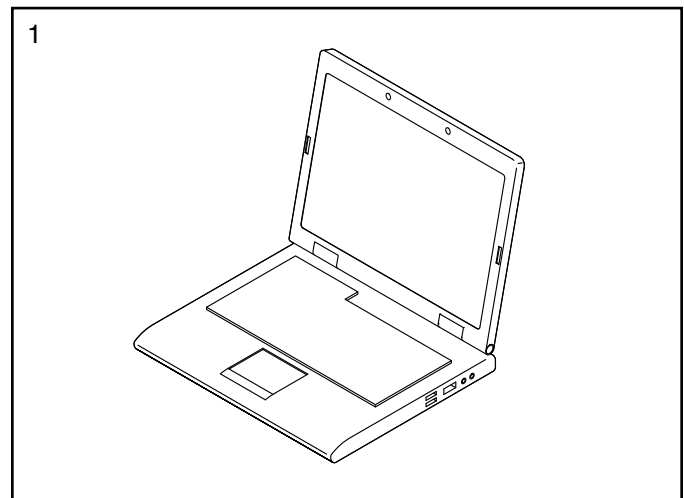
2. Retirez et jetez les vis et les supports d'expédition, au besoin.

Identifiez le Stabilisateur Arrière (3), qui est doté d'un Pied de Nivellement (28) près de chaque extrémité.

Glissez un élément rigide du matériel d'emballage (non illustré) sous l'arrière du Cadre (1).

Orientez le Stabilisateur Arrière (3) tel qu'indiqué sur l'autocollant. Attachez le Stabilisateur Arrière au Cadre (1) à l'aide de deux Vis M10 x 68mm (44).

Retirez le matériel d'emballage.

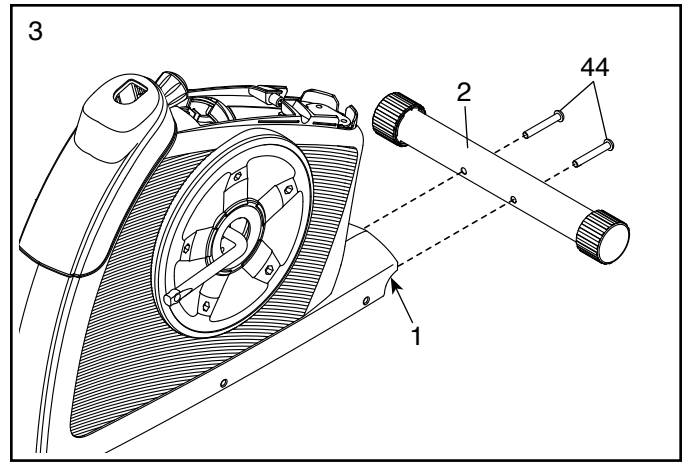


3. Retirez et jetez les vis et les supports d'expédition, au besoin.

Glissez un élément rigide du matériel d'emballage sous l'avant du Cadre (1).

Orientez le Stabilisateur Avant (2) tel qu'indiqué sur l'autocollant. Attachez le Stabilisateur Avant au Cadre (1) à l'aide de deux Vis M10 x 68mm (44).

Retirez le matériel d'emballage.



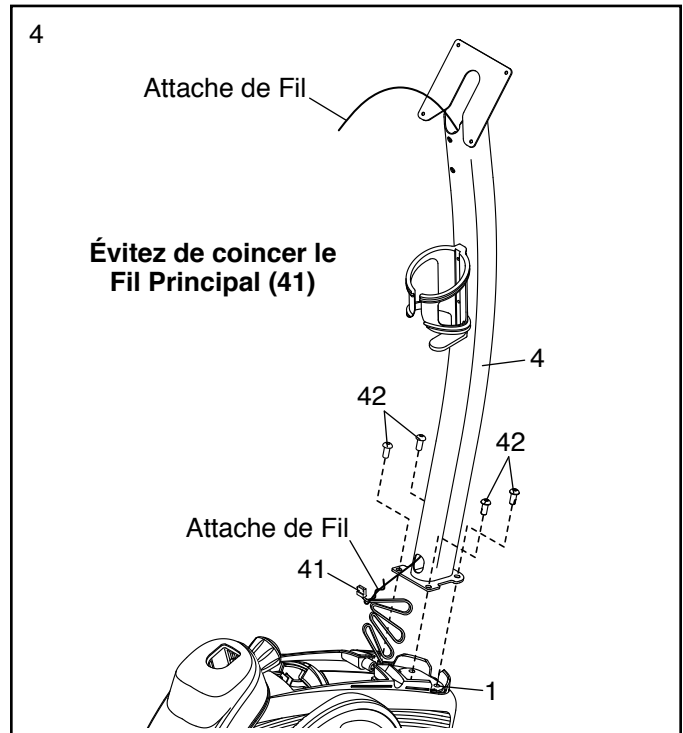
4. Orientez le Montant (4) tel qu'illustré.

Conseil : évitez de coincer le Fil Principal (41). Attachez le Montant (4) au Cadre (1) à l'aide de quatre Vis M8 x 18mm (42).

Localisez l'attache de fil dans le Montant (4). Reliez l'extrémité inférieure de l'attache de fil au Fil Principal (41). Ensuite, tirez l'extrémité supérieure de l'attache de fil jusqu'à acheminer le Fil Principal hors du Montant.

Conseil : pour éviter que le Fil Principal (41) chute à l'intérieur du Montant (4), fixez fermement le Fil Principal à l'attache de fil.

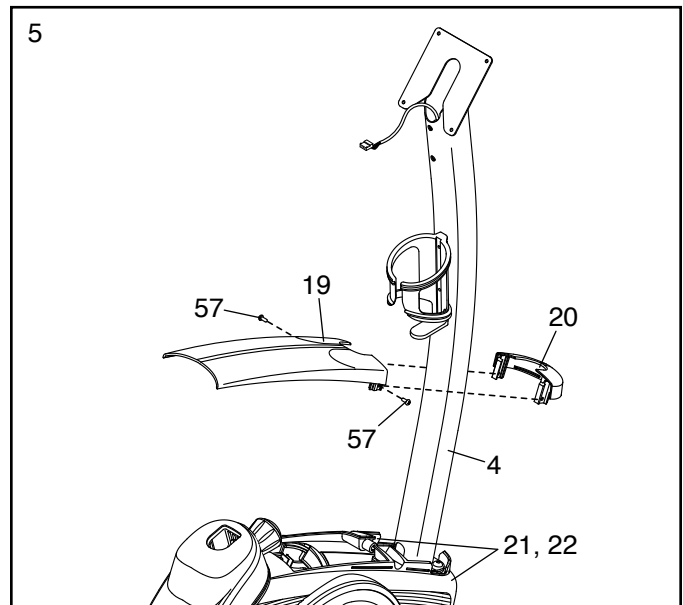
Introduisez l'excédent du Fil Principal (41) à l'intérieur du Montant (4).



5. Orientez les Boîtiers Arrière et Avant du Montant (19, 20) tel qu'illustré.

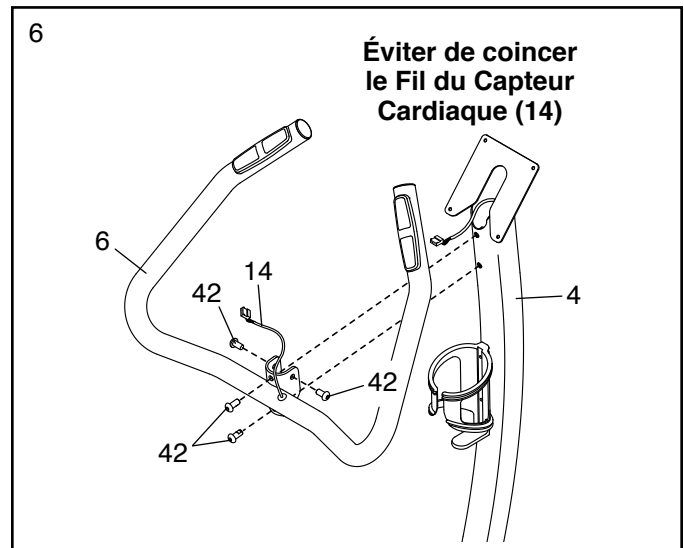
Enfoncez l'un sur l'autre les Boîtiers Arrière et Avant du Montant (19, 20) autour du Montant (4), et joignez-les à l'aide de deux Vis M4 x 12mm (57).

Abaissez ensuite les Boîtiers Arrière et Avant du Montant (19, 20) sur les Capots Gauche et Droit (21, 22).



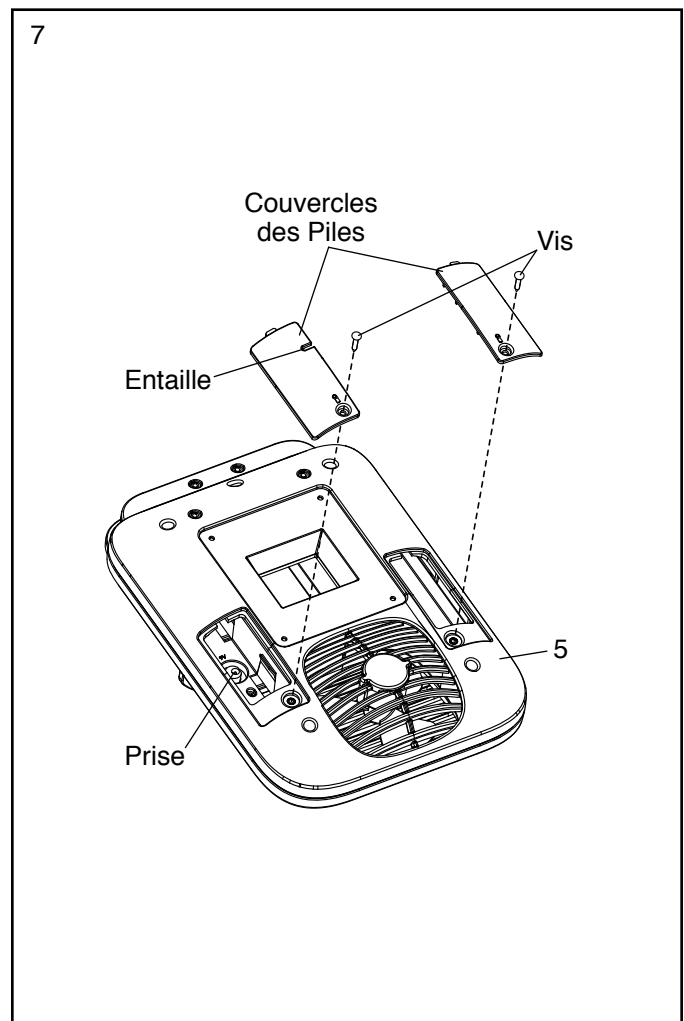
6. Orientez le Guidon (6) tel qu'illustré.

Conseil : évitez de coincer le Fil du Détecteur Cardiaque (14). Attachez le Guidon (6) au Montant (4) à l'aide de quatre Vis M8 x 18mm (42).



7. La Console (5) peut fonctionner à l'aide de quatre piles de type D (non comprises) ; les piles alcalines sont recommandées. Ne combinez pas des piles anciennes avec des piles nouvelles, non plus que des piles alcalines, ordinaires ou rechargeables entre elles. **IMPORTANT : si la Console a été exposée à de basses températures, prévoyez une période de réchauffement de la console avant d'y installer des piles. Sans cette précaution, les écrans ou d'autres composants électroniques de la console risquent d'être endommagés.** Retirez les vis et les couvercles des piles, introduisez les piles dans les compartiments des piles et réinstallez ensuite les couvercles. **Assurez-vous que les piles sont orientées selon les schémas à l'intérieur des compartiments des piles.**

Pour acheter un bloc d'alimentation optionnel, composez le numéro de téléphone indiqué sur la couverture du manuel. Pour éviter d'endommager la console, n'utilisez qu'un bloc d'alimentation régulée provenant du fabricant. Branchez l'une des extrémités du bloc d'alimentation sur la prise à l'intérieur du compartiment des piles indiqué ; acheminez le bloc d'alimentation dans l'entaille du couvercle des piles. Ensuite, branchez l'autre extrémité du bloc d'alimentation sur une prise de courant adéquatement installée et mise à la terre conformément à tous les codes et règlements locaux.



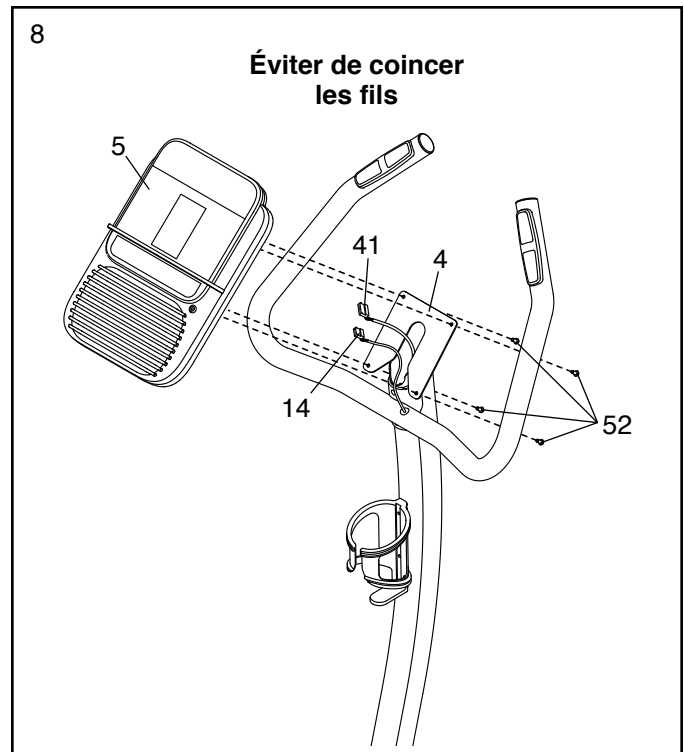
8. Déliez et jetez l'attache de fil du Fil Principal (41).

Pendant qu'une autre personne tient la Console (5) près du Montant (4), branchez le Fil Principal (41) et le Fil du Détecteur Cardiaque (14) dans les réceptacles de la Console.

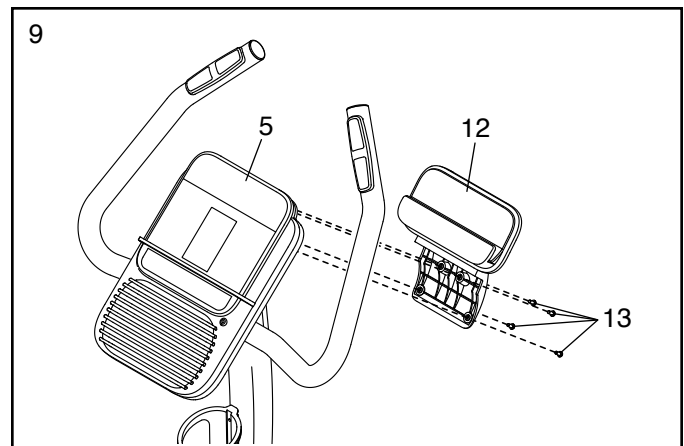
Les connecteurs des Fils (41, 14) devraient s'introduire et s'emboîter aisément dans les prises. Si un connecteur ne s'introduit pas aisément dans une prise, retournez-le et essayez. **Si les connecteurs ne sont pas correctement reliés, la console risque d'être endommagée durant l'utilisation du vélo d'exercice.**

Introduisez l'excédent des fils dans le Montant (4).

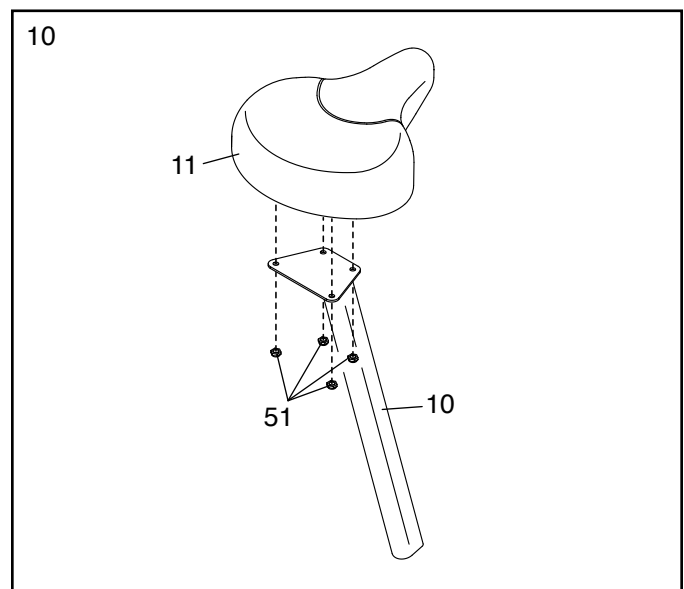
Conseil : évitez de coincer les fils. Attachez la Console (5) au Montant (4) à l'aide de quatre Vis M4 x 16mm (52).



9. Attachez le Porte-Tablette (12) au dos de la Console (5) à l'aide de quatre Vis #8 x 15mm (13).

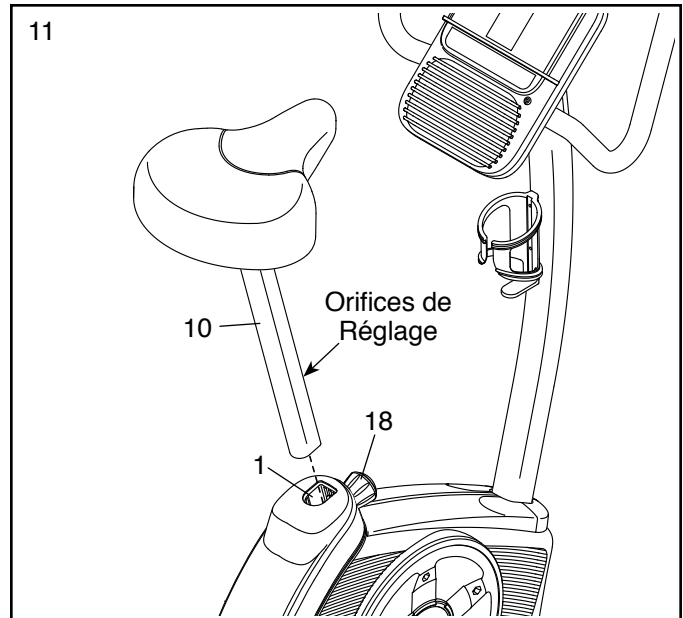


10. Attachez le Siège (11) au Montant du Siège (10) à l'aide de quatre Écrous de Verrouillage M8 (51). **Remarque : il est possible que les Écrous de Verrouillage soient déjà attachés au Siège.**



11. Orientez le Montant du Siège (10) tel qu'illustré. Dévissez le Bouton du Montant (18) de quelques tours, tirez-le et introduisez le Montant du Siège dans le Cadre (1).

Faites glisser le Montant du Siège (10) vers le haut ou le bas jusqu'à la position voulue et relâchez le Bouton du Montant (18) à l'intérieur de l'un des orifices de réglage du Montant. **Élevez ou abaissez légèrement le Montant du Siège afin de veiller à ce que le Bouton du Montant soit enfoncé dans l'un des orifices de réglage du Montant du Siège.** Ensuite, serrez le Bouton du Montant.

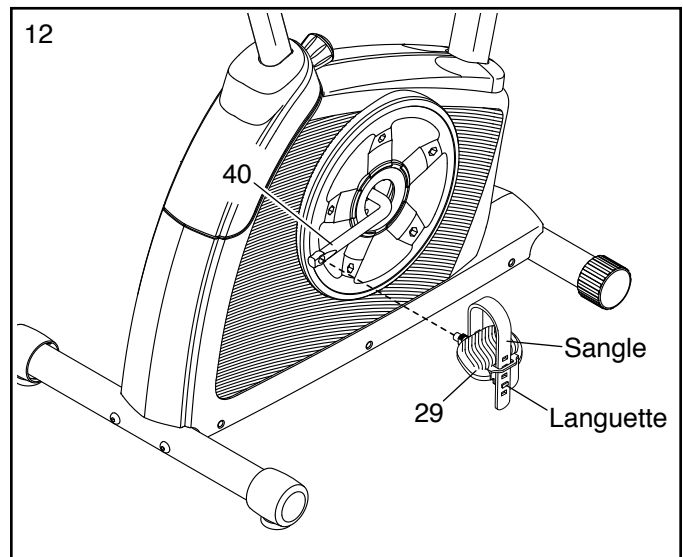


12. Identifiez la Pédale Droite (29).

À l'aide d'une clé à molette, **vissez fermement** la Pédale Droite (29) dans le **sens horaire** à l'intérieur du bras droit du Péda lier (40).

Vissez fermement la Pédale Gauche (non illustrée) dans le **sens antihoraire** dans le bras gauche du Péda lier (non illustré).

Réglez la sangle de la Pédale Droite (29) à la position voulue, puis enfoncez l'extrémité de la sangle par-dessus la languette de la Pédale Droite. **Réglez la sangle de la Pédale Gauche (non illustrée) de la même manière.**



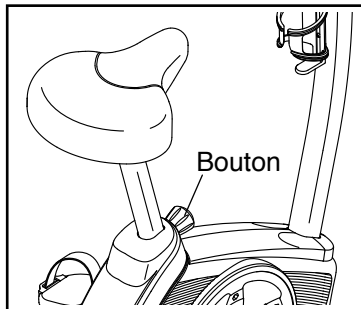
13. **Une fois le vélo d'exercice assemblé, inspectez-le pour veiller à ce qu'il soit correctement assemblé et qu'il fonctionne de façon appropriée. Veillez à ce que toutes les pièces soient correctement serrées avant d'utiliser votre vélo d'exercice.** Remarque : il peut y avoir des pièces excédentaires. Placez un petit tapis sous le vélo d'exercice pour protéger le sol.

COMMENT UTILISER LE VÉLO D'EXERCICE

COMMENT RÉGLER LA HAUTEUR DU SIÈGE

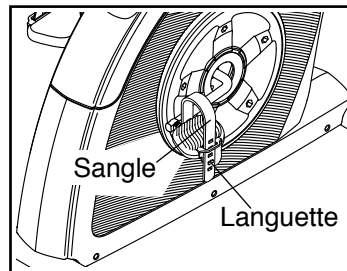
Pour un exercice efficace, le siège doit se situer à une hauteur appropriée. En pédalant, vos genoux devraient être légèrement pliés lorsque les pédales sont au plus bas.

Pour régler la hauteur du siège, desserrez d'abord le bouton du montant de quelques tours. Ensuite, tirez le bouton vers l'extérieur, faites glisser le montant du siège vers le haut ou le bas jusqu'à la position voulue et relâchez ensuite le bouton à l'intérieur de l'un des orifices de réglage du montant. **Élevez ou abaissez légèrement le montant du siège afin de veiller à ce que le bouton soit introduit dans l'un des orifices de réglage du montant.** Ensuite, resserrez le bouton.



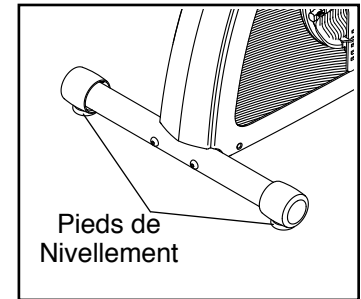
COMMENT RÉGLER LES SANGLES DES PÉDALES

Pour régler les sangles des pédales, tirez d'abord les extrémités des sangles hors des languettes des pédales. Ensuite, réglez les sangles à la position voulue, puis enfoncez les extrémités des sangles dans les languettes.



COMMENT NIVELER LE VÉLO D'EXERCICE

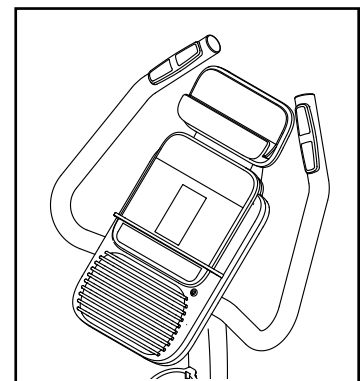
Si le vélo d'exercice oscille légèrement durant l'utilisation, tournez l'un des pieds ou les deux pieds de nivellement situés sous le stabilisateur arrière jusqu'à niveler l'appareil.

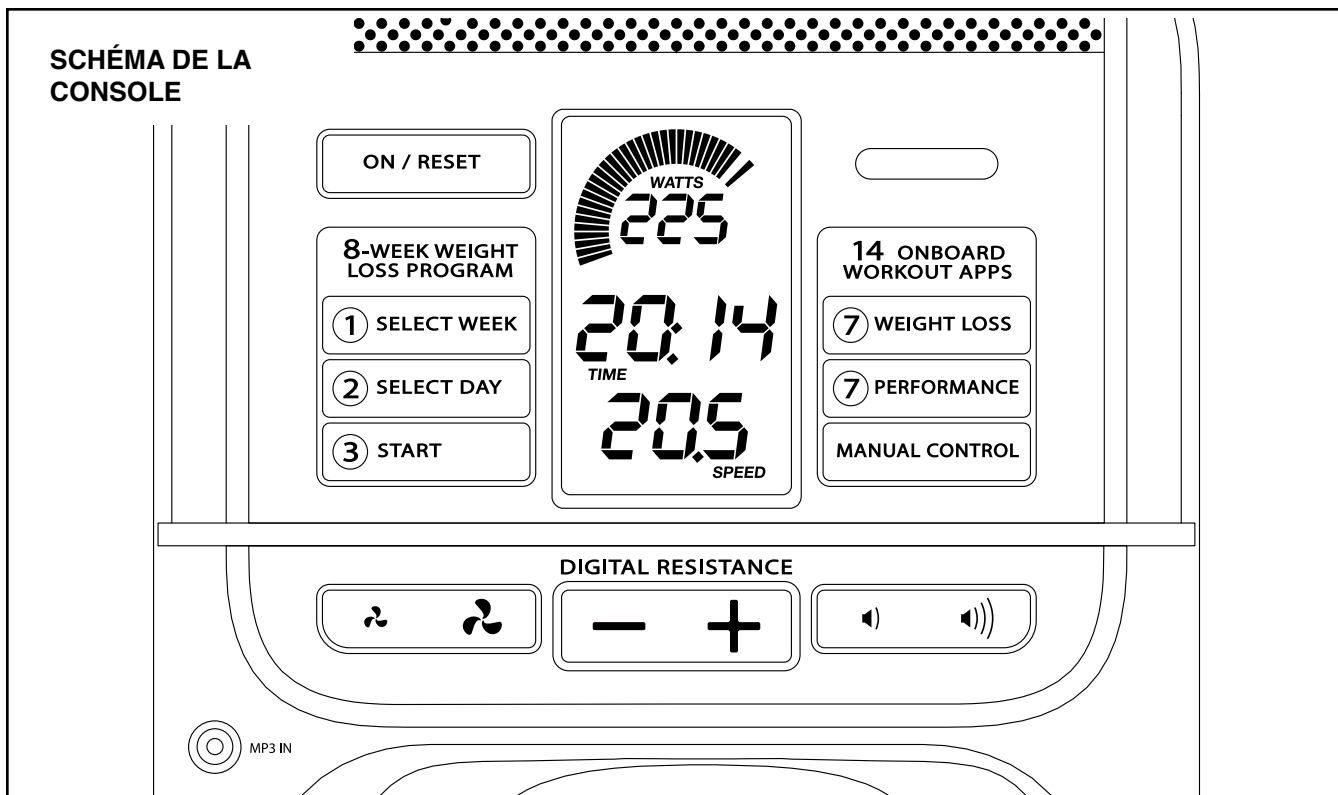


COMMENT UTILISER LE PORTE-TABLETTE

IMPORTANT : le porte-tablette a été conçu pour accueillir la plupart des tablettes pleine grandeur. N'installez aucun autre dispositif électronique ou objet dans le porte-tablette.

Pour installer une tablette dans le porte-tablette, installez le bord inférieur de la tablette dans le plateau. **Veillez à ce que la tablette soit fermement ancrée dans le porte-tablette.** Effectuez le processus inverse pour retirer la tablette du porte-tablette.





CARACTÉRISTIQUES DE LA CONSOLE

Cette console perfectionnée offre une gamme de fonctions conçues pour rendre vos entraînements plus agréables et plus efficaces.

Lorsque le mode manuel de la console est sélectionné, il est possible de changer la résistance des pédales par simple pression d'une touche. Pendant l'exercice, la console affiche en continu des données sur l'exercice. Vous pouvez même mesurer votre fréquence cardiaque à l'aide du détecteur du rythme cardiaque de la poignée.

Le programme de perte de poids sur huit semaines permet de supprimer des kilos excédentaires. Chaque exercice du programme commande la résistance des pédales en vous guidant au long d'un entraînement conçu de sorte à vous aider à atteindre les résultats que vous souhaitez obtenir.

La console comporte également une gamme d'entraînements prédéfinis. Chaque entraînement prédéfini commande automatiquement la résistance des pédales et vous invite à conserver une vitesse cible en vous guidant au long d'un entraînement efficace.

Vous pouvez aussi brancher votre lecteur MP3 ou CD sur la chaîne audio de la console et écouter votre musique ou vos livres audio préférés pendant l'entraînement.

Pour utiliser le mode manuel, voir la page 14. **Pour effectuer un entraînement de perte de poids sur huit semaines**, voir la page 16. **Pour effectuer un entraînement prédéfini**, voir la page 17. **Pour utiliser la chaîne audio**, voir la page 18. **Pour utiliser le mode des réglages**, voir la page 18.

Remarque : avant d'utiliser la console, assurez-vous que des piles y sont installées (voir l'étape d'assemblage 7 à la page 9). Si une pellicule en plastique recouvre l'écran, retirez-la.

COMMENT UTILISER LE MODE MANUEL

1. Activez la console.

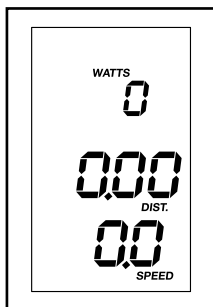
Pressez n'importe quelle touche ou commencez à pédaler pour activer la console.

Au moment de l'activation de la console, les écrans s'activeront, un signal sonore retentira et la console sera prête à l'utilisation.

2. Sélectionnez le mode manuel.

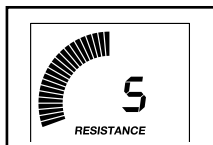
L'activation de la console sélectionne automatiquement le mode manuel.

Si un autre programme a été sélectionné, resélectionnez le mode manuel en pressant la touche Manual Control (commande manuelle).



3. Commencez à pédaler et changez la résistance des pédales, au besoin.

Pendant que vous pédalez, changez la résistance des pédales en pressant les touches d'augmentation et de diminution Digital Resistance (résistance numérique).

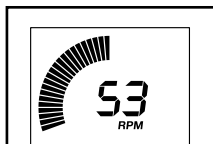


Remarque : après l'appui sur les touches, les pédales mettront quelques instants à atteindre la résistance sélectionnée.

4. Suivez votre progression aux écrans.

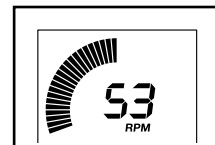
Le compteur de vitesse :

cet écran affichera une représentation visuelle de votre vitesse de pédalage. Selon que vous augmentez ou diminuez votre vitesse de pédalage, des barres apparaîtront ou disparaîtront au compteur de vitesse.



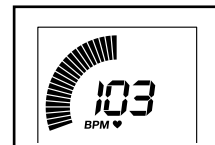
Remarque : durant un entraînement prédéfini, cet écran affichera une zone de vitesse cible pour chaque segment de l'entraînement.

L'écran supérieur : cet écran affichera votre vitesse de pédalage en tours par minute (tr/m) et votre production de puissance en watts. L'écran changera toutes les quelques secondes.



Cet écran affichera également le degré de résistance des pédales pendant quelques secondes lors de chaque changement de degré de résistance.

Cet écran indiquera également votre fréquence cardiaque lorsque vous utilisez le détecteur du rythme cardiaque de la poignée (voir l'étape 5).

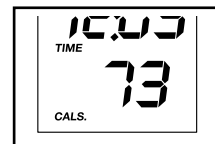


L'écran central : cet écran affichera la distance (Dist.) parcourue en pédalant en miles ou en kilomètres et le temps écoulé. L'écran changera toutes les quelques secondes.



Remarque : pendant un entraînement prédéfini, l'écran affichera le temps restant du programme au lieu du temps écoulé.

L'écran inférieur : cet écran affichera votre vitesse de pédalage en miles ou kilomètres à l'heure et le nombre approximatif de calories (Cals.) que vous aurez brûlées. L'écran changera toutes les quelques secondes.



Pour régler l'intensité sonore de la console, pressez la touche de hausse ou de baisse de l'intensité sonore.



Pour réinitialiser les écrans à zéro, pressez la touche On/Reset (marche/réinitialisation).

Remarque : la console peut afficher en miles ou en kilomètres la vitesse de pédalage et la distance. Pour changer d'unité de mesure, reportez-vous à la rubrique LE MODE DES RÉGLAGES à la page 18.

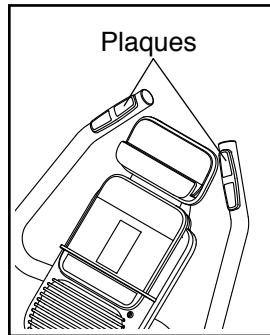
5. **Mesurez votre fréquence cardiaque, au besoin.**

Si des pellicules en plastique transparent recouvrent les plaques métalliques du détecteur du rythme cardiaque de la poignée, retirez les pellicules. De plus, assurez-vous que vos mains sont propres.

Pour mesurer votre fréquence cardiaque, tenez le détecteur du rythme cardiaque de la poignée en appuyant les paumes de vos mains contre les plaques. **Évitez de déplacer vos mains ou de trop serrer les plaques.**

Une fois votre pouls capté, un symbole en forme de cœur clignotera à l'écran supérieur, suivi de l'affichage de votre fréquence cardiaque. **Pour une lecture plus précise de votre rythme cardiaque, tenez les plaques pendant au moins 15 secondes.**

Si votre fréquence cardiaque ne s'affiche pas, veillez à placer vos mains tel qu'il est décrit. Prenez soin de ne pas déplacer vos mains et de ne pas trop serrer les plaques. Pour obtenir les meilleurs résultats, nettoyez les plaques à l'aide d'un linge doux ; **ne nettoyez jamais les plaques à l'aide d'alcool, d'abrasifs ou de produits chimiques.**



6. **Activez le ventilateur, au besoin.**

Le ventilateur fonctionne selon deux régimes. Pressez à répétition les touches de hausse ou de baisse du ventilateur pour choisir un régime du ventilateur ou désactiver ce dernier.



Remarque : lorsque les pédales demeurent immobiles pendant environ trente secondes, le ventilateur se désactive automatiquement.

7. **Lorsque vous cessez vos exercices, la console s'éteint automatiquement.**

Si les pédales demeurent immobiles pendant plusieurs secondes, une suite de tonalités retentit, la console se met en veille et le temps clignote à l'écran.

Lorsque les pédales demeurent immobiles pendant plusieurs minutes, la console s'éteint et les écrans se réinitialisent.

COMMENT EFFECTUER UN ENTRAÎNEMENT DE PERTE DE POIDS SUR HUIT SEMAINES

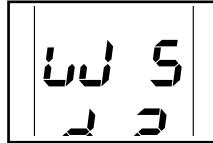
1. Activez la console.

Pressez n'importe quelle touche ou commencez à pédaler pour activer la console.

Au moment de l'activation de la console, les écrans s'activeront, un signal sonore retentira et la console sera prête à l'utilisation.

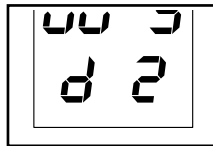
2. Sélectionnez la semaine voulue du programme.

Pour sélectionner la semaine voulue du programme, pressez à répétition la touche Select Week (sélectionner une semaine) jusqu'à ce que s'affiche à l'écran le numéro de la semaine voulue.



3. Sélectionnez le jour voulu du programme.

Chaque semaine du programme comporte trois jours d'entraînement. Pour sélectionner le jour voulu du programme, pressez à répétition la touche Select Day (sélectionner un jour) jusqu'à ce que s'affiche à l'écran inférieur le numéro du jour voulu. La durée de l'entraînement s'affichera à l'écran central.



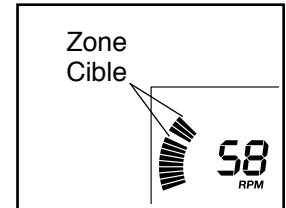
4. Commencez l'entraînement.

Pressez la touche Start (démarrer) et commencez à pédaler pour lancer l'entraînement.

Chaque entraînement est divisé en segments d'une minute chacun. Un degré de résistance et une vitesse cible sont programmés pour chaque segment. Remarque : un même degré de résistance et/ou une même vitesse cible peuvent être programmés pour des segments consécutifs.

À la fin de chaque segment de l'entraînement, une série de tonalités retentira. Le degré de résistance du segment suivant apparaîtra à l'écran supérieur pendant quelques secondes pour vous prévenir. La résistance offerte par les pédales changera à ce moment.

La zone de vitesse cible s'affichera dans l'écran du compteur de vitesse. L'espace séparant les barres clignotantes représente la vitesse cible du segment ; les barres ininterrompues représentent votre vitesse de pédalage réelle.



Pendant l'exercice, conservez une vitesse de pédalage conformément à la zone cible du segment en cours en augmentant ou en diminuant votre vitesse de pédalage ou la résistance des pédales.

IMPORTANT : la vitesse cible ne sert qu'à vous motiver. Veillez à vous entraîner à une vitesse et à un degré de résistance qui vous semblent confortables.

Si le degré de résistance du segment en cours est trop élevé ou trop bas, vous pouvez l'annuler manuellement en pressant les touches Digital Resistance (résistance numérique). **IMPORTANT : à la fin du segment en cours, les pédales offriront automatiquement le degré de résistance programmé pour le segment suivant.**

Si vous cessez de pédaler pendant plusieurs secondes, une suite de tonalités retentira pour signaler l'entrée en pause d'entraînement.

Pour reprendre l'entraînement, recommencez tout simplement à pédaler. L'entraînement reprendra pour durer jusqu'à la fin du dernier segment du graphique.

5. Suivez votre progression aux écrans.

Reportez-vous à l'étape 4 à la page 14.

6. Mesurez votre fréquence cardiaque, au besoin.

Reportez-vous à l'étape 5 à la page 15.

7. Activez le ventilateur, au besoin.

Reportez-vous à l'étape 6 à la page 15.

8. Lorsque vous cessez vos exercices, la console s'éteint automatiquement.

Reportez-vous à l'étape 7 à la page 15.

COMMENT EFFECTUER UN ENTRAÎNEMENT PRÉDÉFINI

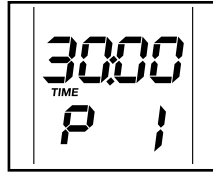
1. Activez la console.

Pressez n'importe quelle touche ou commencez à pédaler pour activer la console.

Au moment de l'activation de la console, les écrans s'activeront, un signal sonore retentira et la console sera prête à l'utilisation.

2. Sélectionnez un entraînement prédéfini.

Pour sélectionner un entraînement prédéfini, pressez à répétition la touche Weight Loss (perte de poids) ou Performance jusqu'à ce que s'affiche l'entraînement voulu à l'écran inférieur. La durée de l'entraînement s'affichera à l'écran central.



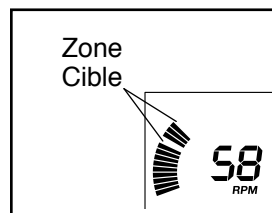
3. Commencez l'entraînement.

Commencez à pédaler pour lancer l'entraînement.

Chaque entraînement est divisé en segments d'une minute chacun. Un degré de résistance et une vitesse cible sont programmés pour chaque segment. Remarque : un même degré de résistance et/ou une même vitesse cible peuvent être programmés pour des segments consécutifs.

À la fin de chaque segment de l'entraînement, une série de tonalités retentira. Le degré de résistance du segment suivant apparaîtra à l'écran supérieur pendant quelques secondes pour vous prévenir. La résistance offerte par les pédales changera à ce moment.

La zone de vitesse cible s'affichera dans l'écran du compteur de vitesse. L'espace séparant les barres clignotantes représente la vitesse cible du segment ; les barres ininterrompues représentent votre vitesse de pédalage réelle.



Pendant l'exercice, conservez une vitesse de pédalage conformément à la zone cible du segment en cours en augmentant ou en diminuant votre vitesse de pédalage ou la résistance des pédales.

IMPORTANT : la vitesse cible ne sert qu'à vous motiver. Veillez à vous entraîner à une vitesse et à un degré de résistance qui vous semblent confortables.

Si le degré de résistance du segment en cours est trop élevé ou trop bas, vous pouvez l'annuler manuellement en pressant les touches Digital Resistance (résistance numérique). **IMPORTANT : à la fin du segment en cours, les pédales offriront automatiquement le degré de résistance programmé pour le segment suivant.**

Si vous cessez de pédaler pendant plusieurs secondes, une suite de tonalités retentira pour signaler l'entrée en pause d'entraînement.

Pour reprendre l'entraînement, recommencez tout simplement à pédaler. L'entraînement reprendra pour durer jusqu'à la fin du dernier segment du graphique.

4. Suivez votre progression aux écrans.

Reportez-vous à l'étape 4 à la page 14.

5. Mesurez votre fréquence cardiaque, au besoin.

Reportez-vous à l'étape 5 à la page 15.

6. Activez le ventilateur, au besoin.

Reportez-vous à l'étape 6 à la page 15.

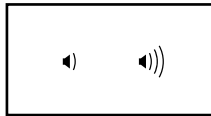
7. Lorsque vous cessez vos exercices, la console s'éteint automatiquement.

Reportez-vous à l'étape 7 à la page 15.

COMMENT UTILISER LA CHAÎNE AUDIO

Pour vous exercer au son de musique ou de livres sonores sur la chaîne audio stéréophonique de la console, reliez à l'aide d'un câble audio à deux fiches mâles de 3,5 mm (non inclus) la prise de la console à une prise de votre lecteur MP3 ou lecteur CD ; **veillez à ce que le câble audio soit complètement introduit. Remarque : pour vous procurer un câble audio, voyez un marchand local de fournitures électroniques.**

Ensuite, pressez la touche de lecture de votre lecteur audio portable. Réglez l'intensité sonore à l'aide des touches de hausse ou de baisse de l'intensité sonore de la console ou de la commande d'intensité sonore de votre lecteur audio portable.

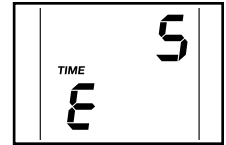


LE MODE DES RÉGLAGES

La console offre un mode des réglages permettant de sélectionner une unité de mesure pour la console et d'afficher des informations sur l'utilisation de la console.

Pour sélectionner le mode des réglages, maintenez enfoncée la touche Weight Loss (perte de poids) jusqu'à ce que s'affichent les données du mode des réglages à l'écran.

La console peut afficher en miles ou en kilomètres la vitesse de pédalage et la distance. L'écran inférieur affichera l'unité de mesure sélectionnée. Un E représentant les miles anglais ou un M représentant les kilomètres s'affichera à l'écran. Pour changer d'unité de mesure, pressez à répétition la touche d'augmentation Digital Resistance (la résistance digital).



Remarque : suivant le remplacement des piles, il peut être nécessaire de sélectionner de nouveau l'unité de mesure.

L'écran central affichera la distance totale (en miles ou en kilomètres) parcourue sur le vélo d'exercice et les heures totales d'utilisation de la console depuis la date d'achat de l'appareil. Pressez à répétition la touche Performance pour afficher la distance totale et les heures totales.

Pour quitter le mode des réglages, pressez la touche Weight Loss.

ENTRETIEN ET RÉOLUTION DES PROBLÈMES

ENTRETIEN

Vérifiez et serrez régulièrement toutes les pièces du vélo d'exercice. Remplacez immédiatement toute pièce usée.

Pour nettoyer le vélo d'exercice, utilisez un linge humide et un peu de savon doux. **IMPORTANT : pour éviter d'endommager la console, gardez-la à l'écart de tout liquide et de l'ensoleillement direct.**

DÉPANNAGE DE LA CONSOLE

La plupart des problèmes de console sont attribuables à l'épuisement des piles. Voir l'étape d'assemblage 7 à la page 9 pour des directives de remplacement des piles.

Si la console n'affiche pas votre fréquence cardiaque lorsque vous utilisez le détecteur du rythme cardiaque de la poignée, reportez-vous à l'étape 5 à la page 15.

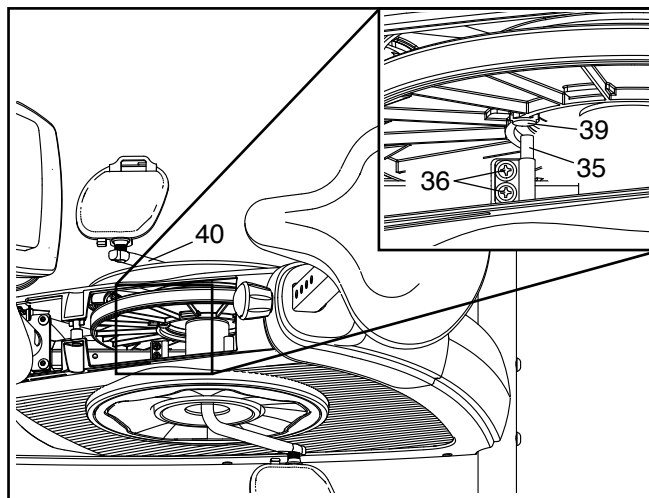
COMMENT RÉGLER LE CAPTEUR MAGNÉTIQUE

Si les données qu'affiche la console semblent inexactes, le capteur magnétique devrait être réglé.

Pour régler le capteur magnétique, vous devez retirer les boîtiers arrière et avant du montant tel que décrit plus bas.

Reportez-vous à l'étape d'assemblage 5 à la page 8. À l'aide d'un tournevis ordinaire (plat), dégagez les languettes le long des bords inférieurs des Boîtiers Arrière et Avant du Montant (19, 20), retirez les deux Vis M4 x 12mm (57) et retirez ensuite les Boîtiers.

Localisez le Capteur Magnétique (35). Tournez le Pédalier (40) jusqu'à ce qu'un Aimant (39) soit aligné sur le Capteur Magnétique. Desserrez, mais sans retirer, les deux Vis à Collette M4,5 x 12mm (36) indiquées. Faites glisser le Capteur Magnétique de sorte à le rapprocher ou l'éloigner légèrement de l'Aimant et resserrez ensuite les Vis à Collette.



Tournez le Pédalier (40) de façon que l'Aimant (39) passe plusieurs fois devant le Capteur Magnétique (35). Répétez ce processus jusqu'à ce que la console affiche des données exactes.

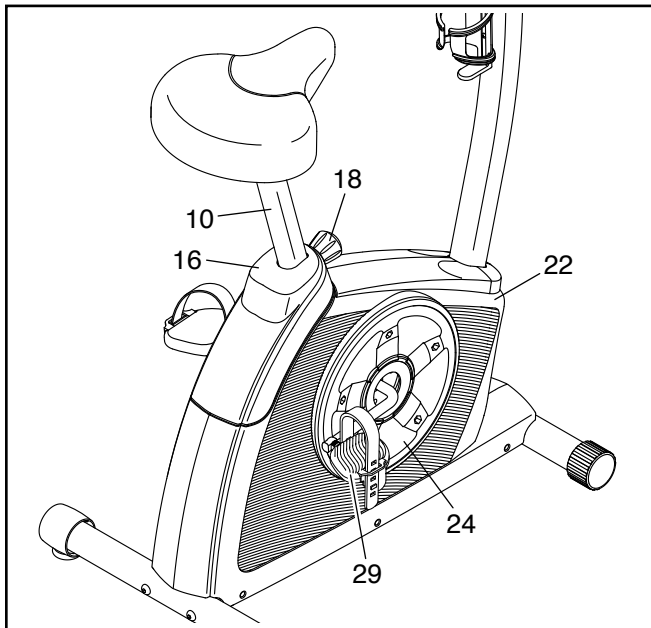
Une fois le capteur magnétique correctement réglé, réinstallez les boîtiers arrière et avant du montant.

COMMENT RÉGLER LA COURROIE DE TRACTION

Si les pédales dérapent quand vous pédalez, même lorsque la résistance est réglée au degré le plus élevé, la courroie de traction pourrait devoir être réglée.

Pour régler la courroie de traction, vous devez retirer le montant du siège, le bouton du montant, la pédale droite, le disque d'accès droit et le capot droit tel que décrit plus bas.

Pour retirer le Montant du Siège (10), dévissez le Bouton du Montant (18) de quelques tours, tirez le Bouton vers l'extérieur et retirez le Montant. Ensuite, à l'aide d'une clé à molette, retirez le Bouton du Montant.

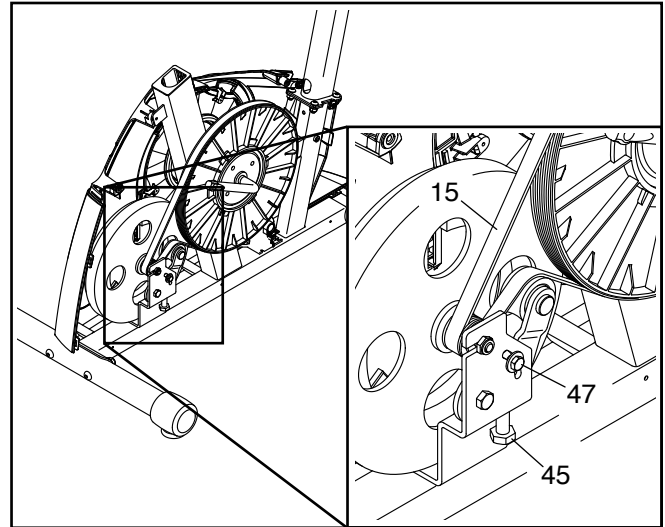


À l'aide d'un tournevis ordinaire (plat), dégagez les languettes le long du bord inférieur du Boîtier du Montant (16) et retirez le Boîtier. Ensuite, à l'aide d'une clé à molette, tournez la Pédale Droite (29) dans le sens antihoraire et retirez-la.

À l'aide d'un tournevis ordinaire (plat), dégagez les languettes autour du Disque d'Accès (24) droit, puis retirez-le du Capot Droit (22).

Voir le SCHÉMA DÉTAILLÉ à la page 23. Retirez toutes les vis des Capots Gauche et Droit (21, 22) ; **les capots sont maintenus par des vis de deux tailles différentes : notez le type de vis approprié à chaque orifice lors du retrait.** Puis, enlevez délicatement le Capot Droit.

Desserrez la Vis Hexagonale M6 x 20mm (47). Ensuite, serrez la Vis du Tendeur (45) jusqu'à bien tendre la Courroie de Traction (15).



Une fois la Courroie de Traction (15) bien tendue, serrez la Vis Hexagonale M6 x 20mm (47).

Ensuite, réinstallez les capots gauche et droit, le disque d'accès droit, la pédale droite, le boîtier du montant, le bouton du montant et le montant du siège.

CONSEILS POUR L'EXERCICE

⚠️ AVERTISSEMENT : avant de commencer ce programme d'exercice ou tout autre programme, consultez votre médecin. Ceci est particulièrement important pour les personnes de plus de 35 ans ou les personnes ayant des problèmes de santé.

Le détecteur cardiaque n'est pas un appareil médical. De nombreux facteurs peuvent affecter la lecture du rythme cardiaque. Le détecteur cardiaque est uniquement un outil pour l'exercice pour déterminer les fluctuations générales du rythme cardiaque.

Ces conseils pour l'exercice vous aideront à planifier votre programme d'exercice. Pour plus de détails sur l'exercice, procurez-vous un livre réputé sur le sujet ou consultez votre médecin. Gardez en tête qu'une alimentation équilibrée et un repos adéquat sont essentiels pour de bons résultats.

INTENSITÉ DE L'EXERCICE

Que votre but soit de brûler de la graisse ou de fortifier votre système cardio-vasculaire, la clé pour obtenir des résultats est de s'entraîner à la bonne intensité. Vous pouvez utiliser votre rythme cardiaque comme repère pour trouver le niveau d'intensité adapté à vos objectifs. Le tableau ci-dessous indique les rythmes cardiaques recommandés pour brûler de la graisse et pour des exercices aérobics.

165	155	145	140	130	125	115	♥
145	138	130	125	118	110	103	♥
125	120	115	110	105	95	90	♥
<hr/>							
20	30	40	50	60	70	80	

Pour trouver le niveau d'intensité correct, trouvez votre âge en bas du tableau (les âges sont arrondis à la dizaine). Les trois nombres listés au-dessus de votre âge définissent votre « zone d'entraînement ». Le nombre le plus bas est le rythme cardiaque pour brûler de la graisse, le nombre du milieu est le rythme cardiaque pour brûler un maximum de graisse, et le nombre le plus haut est le rythme cardiaque pour des exercices aérobics.

Brûler de la Graisse — Pour brûler efficacement de la graisse, vous devez vous entraîner à une intensité faible pendant une longue période de temps. Durant les premières minutes d'exercice, votre corps utilise des *calories de glucide* comme carburant. Votre corps ne commence à puiser dans ses *réserves de graisse* qu'après plusieurs minutes d'effort. Si votre but est de brûler de la graisse, réglez l'intensité de votre exercice jusqu'à ce que votre rythme cardiaque soit proche du nombre le plus bas de votre zone d'entraînement. Pour brûler un maximum de graisse, entraînez-vous avec votre rythme cardiaque proche du nombre du milieu de votre zone d'entraînement.

Exercices Aérobics — Si votre but est de renforcer votre système cardio-vasculaire, vous devez faire des exercices aérobics, ce qui veut dire de l'exercice qui requiert de grandes quantités d'oxygène pendant une période de temps prolongée. Pour des exercices aérobics, réglez votre intensité jusqu'à ce que votre rythme cardiaque soit proche du nombre le plus haut dans votre zone d'entraînement.

CONSEILS POUR L'ENTRAÎNEMENT

Échauffement — Commencez avec 5 à 10 minutes d'étirements et d'exercices légers. L'échauffement fait monter la température de votre corps, augmente les battements de votre cœur, et accélère votre circulation pour vous préparer à l'effort.

Exercices dans la Zone d'Entraînement — Entraînez-vous pendant 20 à 30 minutes avec votre rythme cardiaque dans votre zone d'entraînement. (Durant les premières semaines de votre programme d'exercice, ne maintenez pas votre rythme cardiaque dans votre zone d'entraînement pendant plus de 20 minutes.) Respirez profondément et de manière régulière quand vous vous entraînez; ne retenez jamais votre souffle.

Retour à la Normale — Finissez avec 5 à 10 minutes d'étirements. Les étirements rendent vos muscles plus flexibles et aident à prévenir les problèmes qui surviennent après l'entraînement.

FRÉQUENCE DE L'EXERCICE

Pour maintenir ou améliorer votre forme physique, effectuez trois entraînements par semaine, avec au moins un jour de repos entre chaque entraînement. Après quelques mois d'exercice régulier, vous pouvez effectuer jusqu'à cinq entraînements par semaine, si désiré. Gardez à l'esprit que la clé du succès est de faire de vos entraînements un élément agréable et régulier de votre vie de tous les jours.

LISTE DES PIÈCES

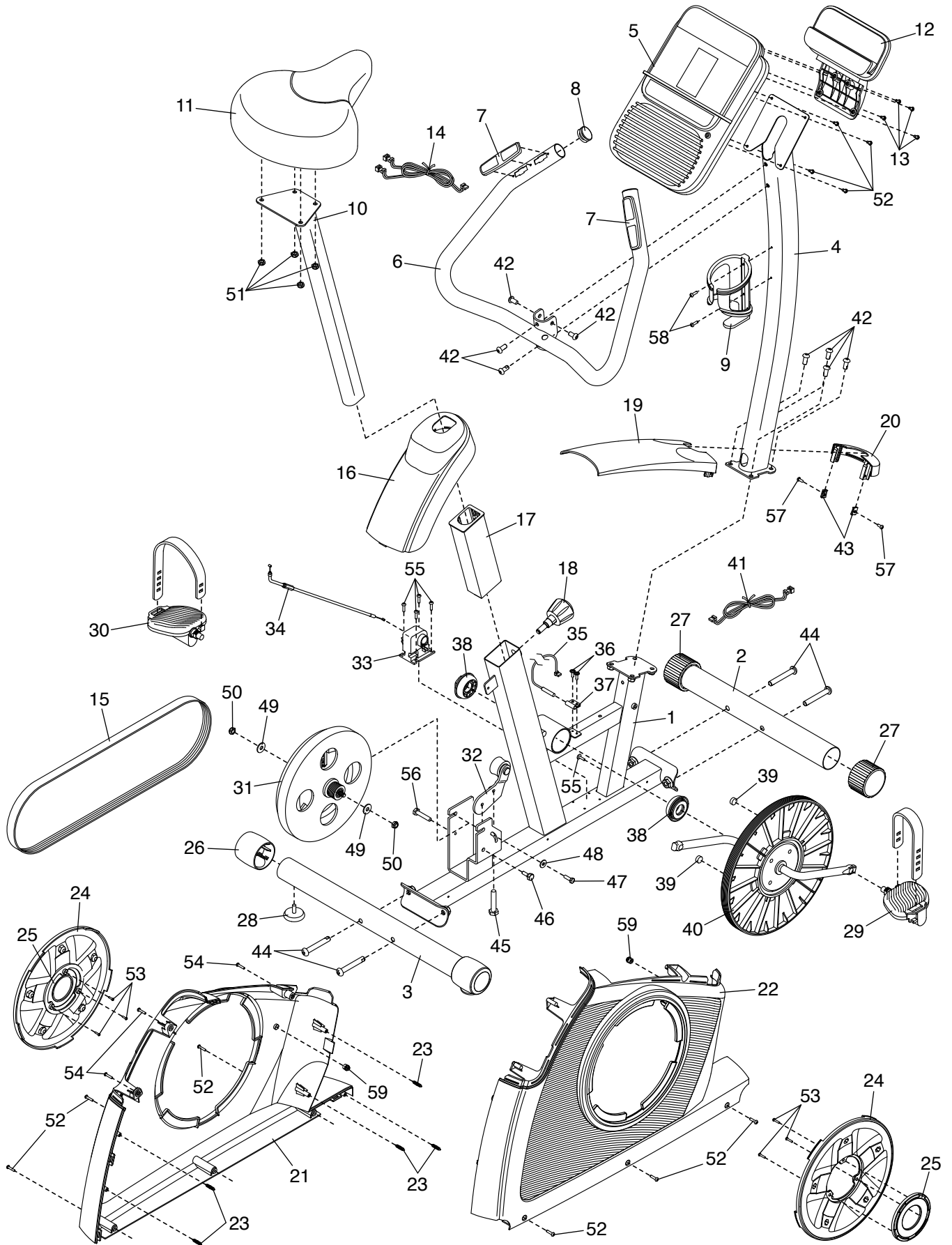
N°. du Modèle GGEX61614C.0 R0814A

N°.	Qté.	Description	N°.	Qté.	Description
1	1	Cadre	32	1	Tendeur
2	1	Stabilisateur Avant	33	1	Moteur de Résistance
3	1	Stabilisateur Arrière	34	1	Câble de Résistance
4	1	Montant	35	1	Capteur Magnétique/Fil
5	1	Console	36	2	Vis à Collettere M4,5 x 12mm
6	1	Guidon	37	1	Pince
7	2	Détecteur du Rythme Cardiaque	38	1	Assemblage du Roulement du Pédalier
8	2	Embout du Guidon	39	2	Aimant
9	1	Porte-Bouteille	40	1	Pédalier/Poulie
10	1	Montant du Siège	41	1	Fil Principal
11	1	Siège	42	8	Vis M8 x 18mm
12	1	Porte-Tablette	43	2	Pince
13	4	Vis #8 x 15mm	44	4	Vis M10 x 68mm
14	1	Fil du Détecteur Cardiaque	45	1	Vis du Tendeur
15	1	Courroie de Traction	46	1	Vis à Epaulement M6 x 20mm
16	1	Boîtier du Montant	47	1	Vis Hexagonale M6 x 20mm
17	1	Manchon du Montant	48	1	Rondelle M6
18	1	Bouton du Montant	49	2	Rondelle M10
19	1	Boîtier Arrière du Montant	50	2	Écrou de Verrouillage Mince M10
20	1	Boîtier Avant du Montant	51	4	Écrou de Verrouillage M8
21	1	Capot Gauche	52	10	Vis M4 x 16mm
22	1	Capot Droit	53	6	Vis M3 x 12mm
23	5	Dispositif de Fixation Arborescent	54	3	Vis M4 x 25mm
24	2	Disque d'Accès	55	5	Vis à Collettere M4 x 12mm
25	2	Boîtier du Pédalier	56	1	Vis M8 x 32mm
26	2	Embout du Stabilisateur Arrière	57	2	Vis M4 x 12mm
27	2	Chapeau de Roue	58	2	Vis M4 x 22mm
28	2	Pied de Nivellement	59	2	Champignon de Fixation
29	1	Pédale/Sangle Droite	*	–	Manuel de l'Utilisateur
30	1	Pédale/Sangle Gauche	*	–	Outil d'Assemblage
31	1	Mécanisme Tourbillonnaire			

Remarque : les spécifications sont sujettes à des changements sans notification. Référez-vous au dos de ce manuel pour commander des pièces de rechange. *Indique qu'une pièce n'est pas illustrée.

SCHÉMA DÉTAILLÉ

N°. du Modèle GGEX61614C.0 R0814A



POUR COMMANDER DES PIÈCES DE RECHANGE

Pour commander des pièces de rechange, référez-vous à la page de couverture de ce manuel. Pour que nous puissions mieux vous assister, merci de préparer les informations suivantes avant de nous appeler :

- le numéro du modèle et le numéro de série de l'appareil (voir la page de couverture de ce manuel)
- le nom de l'appareil (voir la page de couverture de ce manuel)
- le numéro de la pièce et la description de la/des pièce(s) de remplacement (voir la LISTE DES PIÈCES et le SCHÉMA DÉTAILLÉ vers la fin de ce manuel)

GARANTIE LIMITÉE

IMPORTANT : pour protéger votre équipement de fitness avec une extension de garantie, référez-vous à la page 4.

ICON of Canada, Inc. (ICON) garantit que cet équipement est exempt de tout vice de matériau et de fabrication dans les conditions normales d'utilisation et d'entretien. Le cadre est garanti pendant cinq (5) ans. Les pièces et la main d'œuvre sont garanties pendant quatre-vingt-dix (90) jours à compter de la date d'achat.

La présente garantie s'applique uniquement à l'acheteur initial (client). L'obligation d'ICON, en vertu des clauses de la présente garantie, est limitée, à sa discrétion, au remplacement ou à la réparation de l'équipement dans l'un de ses centres de réparation agréés. Toutes les réparations, pour lesquelles sont présentées des réclamations au titre de la garantie, doivent préalablement être autorisées par ICON. Si l'appareil est envoyé à un centre de réparation, les frais de transport aller-retour seront à la charge du client. Si des pièces de rechange sont expédiées durant la période de garantie du produit, le client sera facturé un montant minimum de frais de manutention. Pour les réparations à domicile, le client sera facturé des frais minimums de déplacement. La présente garantie ne couvre pas les dommages subis durant le transport de l'appareil. La présente garantie sera automatiquement annulée si l'appareil est utilisé comme un modèle exposé dans un magasin, si les instructions du présent manuel ne sont pas respectées, si l'appareil est malmené, mal utilisé ou utilisé anormalement, ou si l'appareil est utilisé à des fins commerciales ou de location. ICON n'autorise aucune autre garantie que celle expressément énoncée ci-dessus.

ICON n'est pas responsable et ne peut être tenu responsable des dommages indirects, particuliers ou consécutifs survenant ou en relation avec l'utilisation ou le fonctionnement de l'équipement ; ou des dommages résultant de pertes économiques, de pertes de propriétés, de pertes de revenus ou de profits, de perte de jouissance ou d'utilisation ou de coûts de retrait, d'installation ; ou de tout autre dommage indirect de quelque nature que ce soit. Certains provinces n'autorisent pas l'exclusion ou la limitation des dommages accessoires ou indirects. Par conséquent, les limitations mentionnées ci-dessus peuvent ne pas vous concerner.

La garantie fournie à la présente remplace toute autre garantie, et toute garantie implicite de commercialité ou de qualité pour un usage particulier est limitée dans sa portée et sa durée aux conditions énoncées dans le présent document. Certains provinces n'autorisent pas de limitations sur la durée d'une garantie implicite. Par conséquent, les limitations mentionnées ci-dessus peuvent ne pas vous concerner.

La présente garantie vous accorde des droits spécifiques reconnus par la loi. Vous pouvez également avoir d'autres droits qui varient d'une province à l'autre.

ICON of Canada, Inc., 900 de l'Industrie, St. Jérôme, QC J7Y 4B8