

# GOLD'S GYM®

## CYCLE TRAINER 300 Ci

[www.workoutwarehouse.ca](http://www.workoutwarehouse.ca)

N° du Modèle GGEX61615.0

N° de Série \_\_\_\_\_

Écrivez le numéro de série sur la ligne ci-dessus pour référence.



### ACTIVEZ VOTRE GARANTIE

Pour enregistrer votre appareil et activer votre garantie aujourd'hui, allez sur le site [www.workoutwarehouse.com](http://www.workoutwarehouse.com)

### SERVICE À LA CLIENTÈLE

Appelez gratuitement le 1-888-936-4266 du lundi au vendredi de 7h30 à 16h30 HNE (sauf jours fériés)

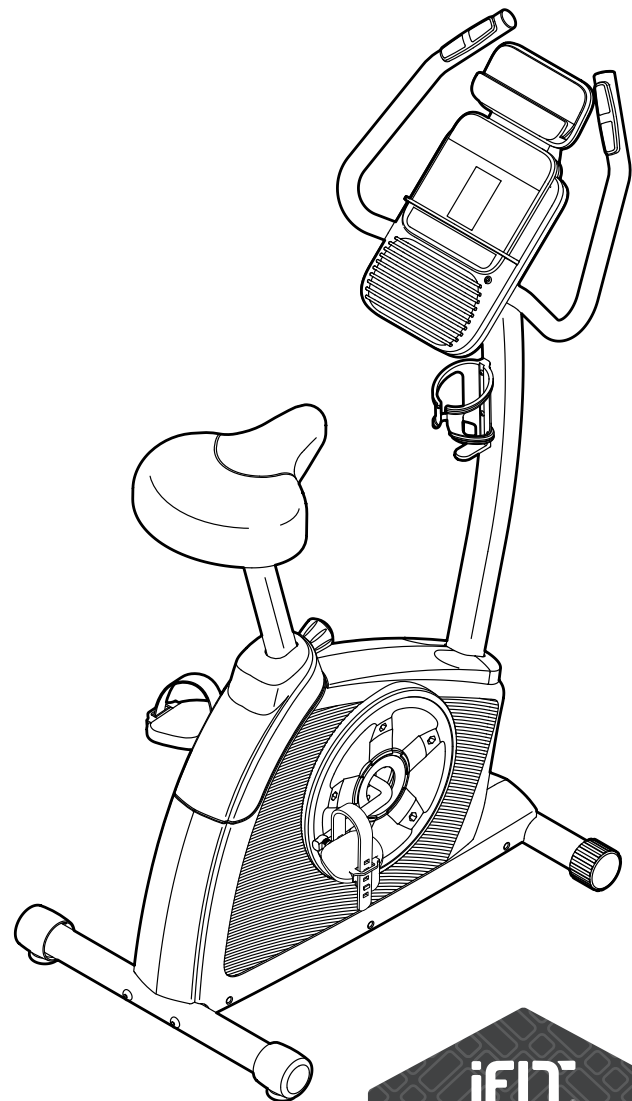
ou par courriel [servicealaclientele@iconcanada.ca](mailto:servicealaclientele@iconcanada.ca)

**Merci de ne pas contacter le magasin.**

### ⚠ ATTENTION

Lisez toutes les précautions et les instructions contenues dans ce manuel avant d'utiliser cet appareil. Gardez ce manuel pour vous y référer ultérieurement.

## MANUEL DE L'UTILISATEUR

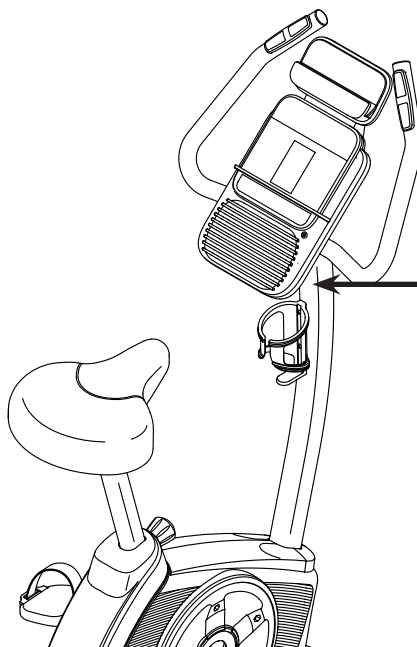


# TABLE DES MATIÈRES

EMPLACEMENT DE L'AUTOCOLLANT D'AVERTISSEMENT.....	2
PRÉCAUTIONS IMPORTANTES .....	3
AVANT DE COMMENCER .....	5
TABLEAU D'IDENTIFICATION DES PIÈCES.....	6
ASSEMBLAGE .....	7
COMMENT UTILISER LE VÉLO D'EXERCICE .....	13
INFORMATIONS DE LA CFC .....	21
ENTRETIEN ET RÉOLUTION DES PROBLÈMES .....	22
CONSEILS POUR L'EXERCICE.....	24
LISTE DES PIÈCES .....	26
SCHÉMA DÉTAILLÉ .....	27
POUR COMMANDER DES PIÈCES DE RECHANGE .....	Dernière Page
GARANTIE LIMITÉE .....	Dernière Page


## EMPLACEMENT DE L'AUTOCOLLANT D'AVERTISSEMENT

L'autocollant d'avertissement illustré ci-contre est inclus avec cet appareil. Collez l'autocollant d'avertissement sur l'avertissement en anglais à l'endroit indiqué. Ce schéma indique l'emplacement de l'autocollant d'avertissement. **Si l'autocollant est manquant ou illisible, voir la page de couverture de ce manuel pour commander un nouvel autocollant gratuit. Placez le nouvel autocollant à l'endroit indiqué.** Remarque : l'autocollant n'est peut-être pas illustré à l'échelle.



**ATTENTION**

- Le mauvais usage de cet appareil peut causer des blessures graves.
- Lisez le manuel de l'utilisateur et suivez tous les avertissements et les instructions d'utilisation avant d'utiliser.
- Ne permettez pas aux enfants de monter sur ou de se tenir près de l'appareil.
- Les pédales tournantes peuvent causer des blessures.
- Cet appareil n'a pas de roue libre.
- Réduisez la vitesse des pédales d'une manière contrôlée.
- Référez-vous à votre manuel de l'utilisateur pour le poids de l'utilisateur recommandé.
- Remplacez l'étiquette si elle est endommagée, illisible ou manquante.



GOLD'S GYM est une marque de commerce déposée de Gold's Gym International, Inc. Ce produit est fabriqué et distribué en vertu d'une licence de Gold's Gym Merchandising, Inc. IFIT est une marque de commerce déposée d'ICON Health & Fitness, Inc. App Store est une marque de commerce d'Apple Inc. déposée aux États-Unis et dans d'autres pays. Android et Google Play sont des marques de commerce de Google Inc. La marque verbale et les logos BLUETOOTH® sont des marques de commerce déposées de Bluetooth SIG, Inc., utilisées en vertu d'une licence. IOS est une marque de commerce ou une marque de commerce déposée de Cisco aux É.-U. et dans d'autres pays, qui est utilisée en vertu d'une licence.

# PRÉCAUTIONS IMPORTANTES

**⚠ AVERTISSEMENT :** pour réduire les risques de blessures graves, lisez toutes les précautions importantes et les instructions contenues dans ce manuel, ainsi que les avertissements se trouvant sur l'appareil, avant d'utiliser votre vélo d'exercice. ICON ne peut être tenu responsable de toute blessure ou tout dégât matériel résultant directement ou indirectement de l'utilisation de cet appareil.

1. Il incombe au propriétaire de veiller à ce que tous les utilisateurs du vélo d'exercice soient adéquatement informés de toutes les précautions.
2. Consultez votre médecin avant de commencer tout programme d'exercices. Ceci est particulièrement important pour les personnes âgées de plus 35 ans et celles ayant eu des problèmes de santé.
3. Ce vélo d'exercice n'est pas destiné à une utilisation par des personnes affichant des capacités physiques, sensorielles ou mentales réduites, ou dont l'expérience ou les connaissances sont lacunaires, à moins qu'elles reçoivent de la part d'une personne responsable de leur sécurité une supervision ou une orientation concernant l'utilisation de l'appareil.
4. N'utilisez le vélo d'exercice que de la manière décrite dans ce manuel.
5. Le vélo d'exercice est destiné à l'utilisation à domicile seulement. N'utilisez pas le vélo d'exercice dans un cadre commercial, locatif ou institutionnel.
6. Gardez le vélo d'exercice à l'intérieur, à l'abri de l'humidité et de la poussière. Ne placez pas le vélo d'exercice dans un garage ou sur une terrasse couverte, ni près de l'eau.
7. Installez le vélo d'exercice sur une surface nivelée, avec au moins 2' (0,6 m) d'espace autour de l'appareil. Placez un petit tapis sous le vélo d'exercice pour protéger le revêtement du sol.
8. Inspectez et serrez toutes les pièces chaque fois que vous utilisez le vélo d'exercice. Remplacez immédiatement toute pièce usée.
9. Gardez toujours les enfants de moins 13 ans et les animaux de compagnie à l'écart du vélo d'exercice.
10. Portez des vêtements de sport pendant vos exercices ; ne portez pas des vêtements amples qui pourraient se coincer dans le vélo d'exercice. Portez toujours des chaussures sport pour protéger vos pieds.
11. Le vélo d'exercice ne devrait pas être utilisé par des personnes dont le poids excède 275 lb (125 kg).
12. Faites preuve de prudence pour monter sur le vélo d'exercice et pour en descendre.
13. Le détecteur cardiaque n'est pas un dispositif médical. Divers facteurs, tels que le mouvement de l'utilisateur, peuvent avoir un impact quant à l'exactitude des lectures du rythme cardiaque. Le détecteur cardiaque n'est destiné qu'à donner une approximation des tendances du rythme cardiaque lors de l'exercice.
14. Gardez toujours votre dos bien droit lorsque vous utilisez le vélo d'exercice ; n'arquez pas le dos.
15. Le vélo d'exercice ne comporte pas de roue libre ; les pédales continueront leur mouvement jusqu'à l'immobilisation du volant. Diminuez graduellement votre vitesse de pédalage.
16. L'exercice surmené peut entraîner de graves blessures ou la mort. Si vous vous sentez mal, si vous manquez de souffle ou si vous éprouvez de la douleur durant l'exercice, cessez immédiatement l'exercice et détendez-vous.

# TRANSFORMEZ VOS BUTS EN **RÉALITÉ**

**IFIT**®

Félicitation pour votre achat d'un nouvel appareil de fitness compatible avec la technologie iFit®. Vous n'avez plus qu'à cliquer pour transformer vos objectifs de fitness en réalité.

**ALLEZ SUR LE SITE IFIT.COM POUR COMMENCER**

## **FAITES PLUS QU'UN SIMPLE ENTRAÎNEMENT**

iFit® est l'outil d'entraînement le plus efficace du marché pour vous aider à atteindre vos objectifs de fitness. De la perte de poids aux entraînements personnalisés en passant par des entraînements de performance, iFit® est la clé pour tirer le maximum de tout ce que vous faites. Certaines options nécessitent un abonnement payant.



### **PERDEZ DU POIDS**

Gardez le cap et restez motivé grâce à des programmes de perte de poids évolutifs avec des entraîneurs comme Jillian Michaels.



### **COUREZ CONTRE DES ADVERSAIRES**

Poussez vos limites grâce à des courses virtuelles en temps réel.



### **ENTRAÎNEMENT PERSONNALISÉ POUR LA COMPÉTITION**

Des entraînements spécifiques vont vous préparer pour des courses de 5km, 10km, le demi-marathon et le marathon.



### **SOYEZ MOBILE**

Suivez vos entraînements partout avec les applications iFit pour smartphone.



### **TRACEZ VOTRE PARCOURS**

Grâce à Google Maps, votre appareil de fitness simule le relief du terrain tout en affichant la vue de la rue (Street View) durant votre entraînement.



### **PARTAGEZ VOS PROGRÈS**

Inspirez les autres, motivez-vous, partagez vos parcours et vos entraînements, et bien plus.

VISITEZ LE SITE

**IFIT.COM**

APPELEZ LE

**1-888-936-4266**

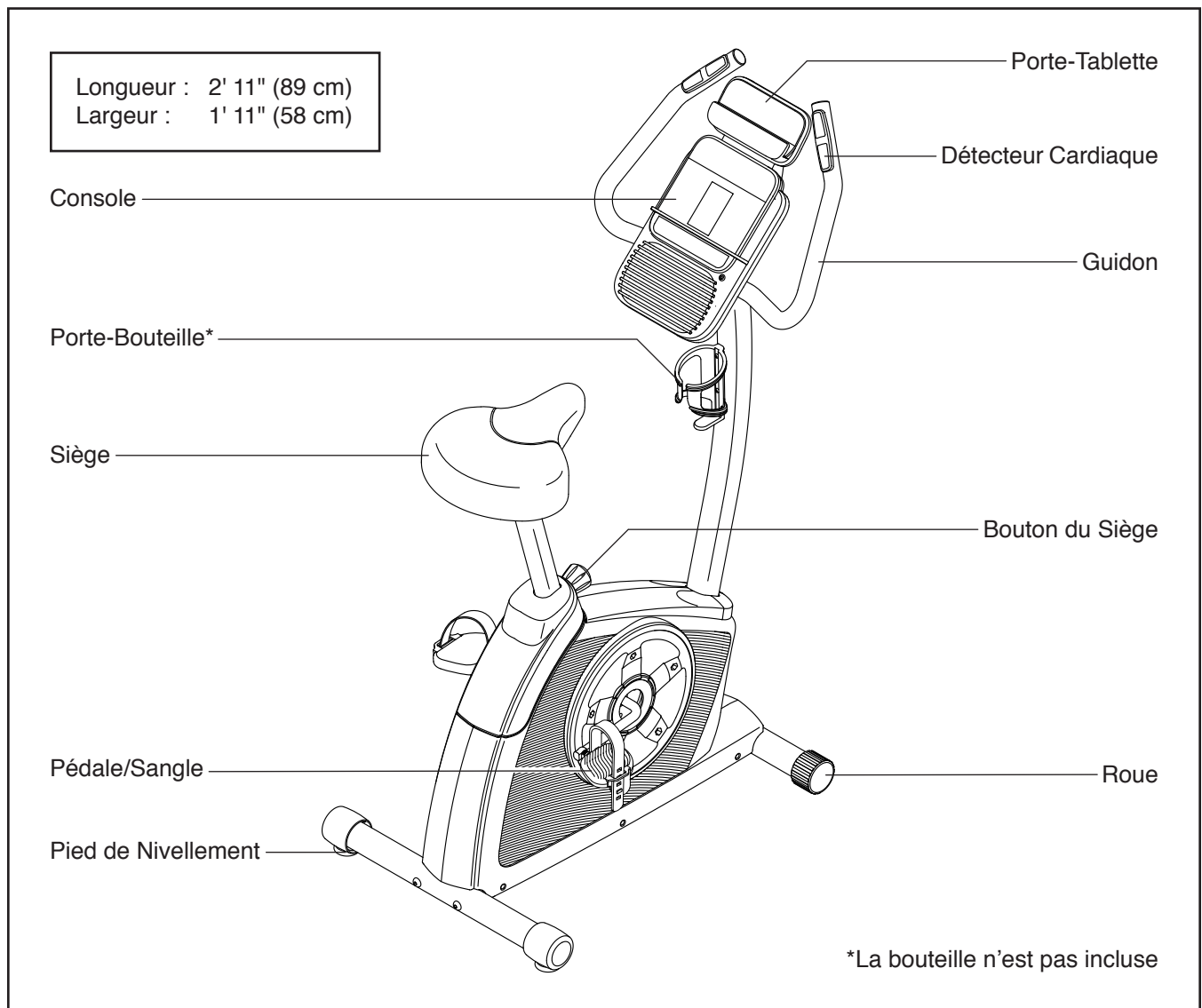
# AVANT DE COMMENCER

Merci d'avoir choisi le nouveau vélo d'exercice GOLD'S GYM® CYCLE TRAINER 300 CI. Le vélo est l'un des exercices les plus efficaces pour améliorer la condition cardiovasculaire, développer l'endurance et raffermir le corps. Le vélo d'exercice CYCLE TRAINER 300 CI offre une gamme impressionnante de caractéristiques conçues pour rendre vos entraînements à domicile plus agréables et plus efficaces.

**Nous vous conseillons de lire attentivement ce manuel avant d'utiliser le vélo d'exercice.** Si vous

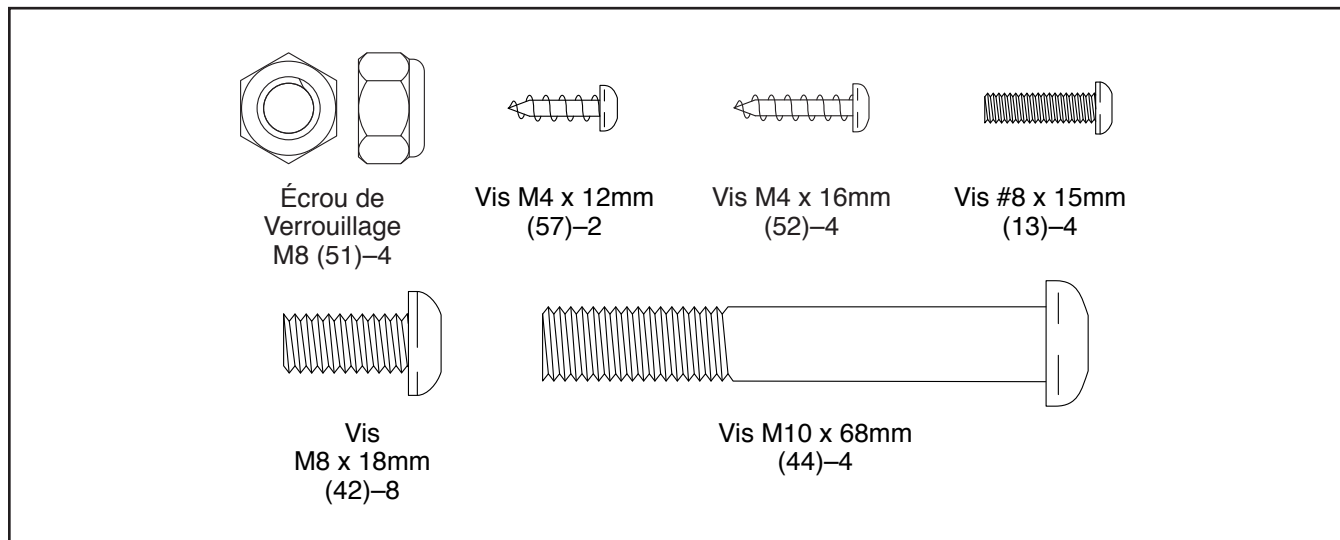
avez des questions après avoir lu ce manuel, veuillez voir la page de couverture de ce manuel pour nous contacter. Pour nous permettre de mieux vous assister, notez le numéro du modèle et le numéro de série de l'appareil avant de nous appeler. Le numéro du modèle et l'emplacement de l'autocollant du numéro de série sont indiqués sur la page de couverture de ce manuel.

Familiarisez-vous avec les pièces sur le schéma ci-dessous avant de continuer la lecture de ce manuel.



# TABLEAU D'IDENTIFICATION DES PIÈCES

Voir les schémas ci-dessous pour identifier les petites pièces utilisées lors de l'assemblage. Le nombre entre parenthèses à côté de chaque schéma fait référence au numéro de la pièce sur la LISTE DES PIÈCES, vers la fin de ce manuel. Le nombre après les parenthèses est la quantité nécessaire à l'assemblage. **Remarque : si une pièce n'est pas dans le sac des pièces, vérifiez qu'elle n'est pas pré-assemblée. Des pièces de rechange peuvent être incluses.**



# ASSEMBLAGE

- Pour retenir les services d'un technicien autorisé pour l'assemblage de cet appareil, appelez au 1-888-936-4266.
- L'assemblage requiert la participation de deux personnes.
- Disposez toutes les pièces dans un espace dégagé et retirez tout le matériel d'emballage. Ne jetez pas le matériel d'emballage avant d'avoir terminé toutes les étapes d'assemblage.
- Les pièces du côté gauche portent l'indication « L » ou « Left », et les pièces du côté droit « R » ou « Right ».
- Pour l'illustration des petites pièces, référez-vous à la page 6.

En plus du ou des outils inclus, l'assemblage requiert les outils suivants :

un tournevis à pointe cruciforme 

une clé à molette 

L'utilisation d'un jeu de clés pourrait faciliter l'assemblage. Pour éviter d'abîmer les pièces, n'utilisez aucun outil à commande mécanique.

## 1. Allez sur le site [www.iconservice.ca/CustomerService/registration](http://www.iconservice.ca/CustomerService/registration) pour enregistrer votre appareil.

- activez votre garantie
- gagnez du temps si vous avez besoin de contacter le Service à la Clientèle plus tard
- pour nous permettre de vous informer des mises à jours et des offres

Remarque : si vous n'avez pas accès à l'Internet, appelez le Service à la Clientèle (voir la couverture avant du manuel) pour enregistrer votre produit.

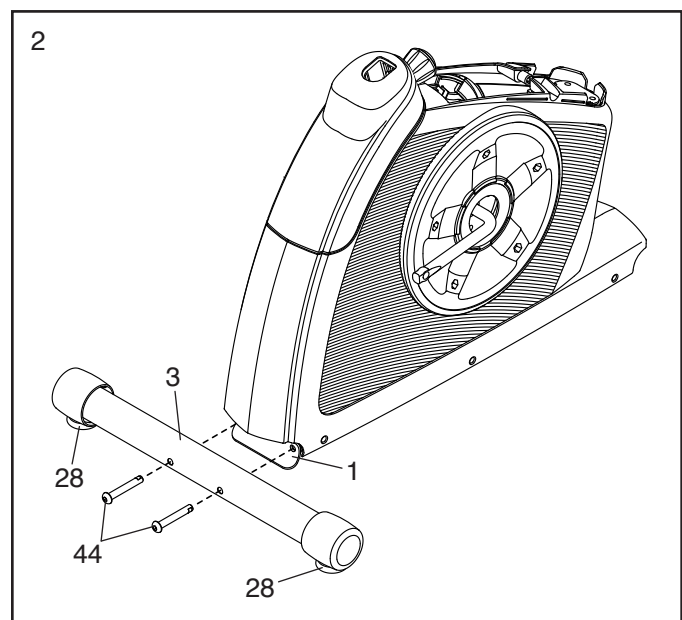
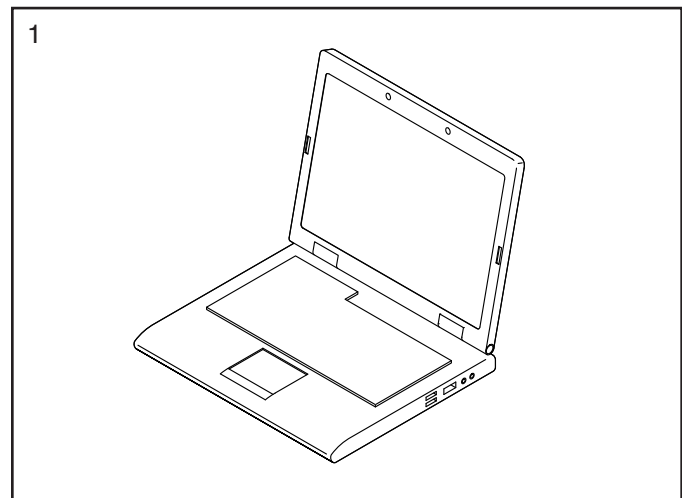
## 2. Si des supports de transport sont attachés à l'arrière du Cadre (1), retirez les vis des supports, puis jetez les vis et les supports.

Identifiez le Stabilisateur Arrière (3), qui est doté d'un Pied de Nivellement (28) près de chaque extrémité.

Glissez une pièce rigide de matériel d'emballage (non illustré) sous l'arrière du Cadre (1).

Orientez le Stabilisateur Arrière (3) tel qu'indiqué sur l'autocollant. Attachez le Stabilisateur Arrière au Cadre (1) à l'aide de deux Vis M10 x 68mm (44).

Retirez ensuite le matériel d'emballage.

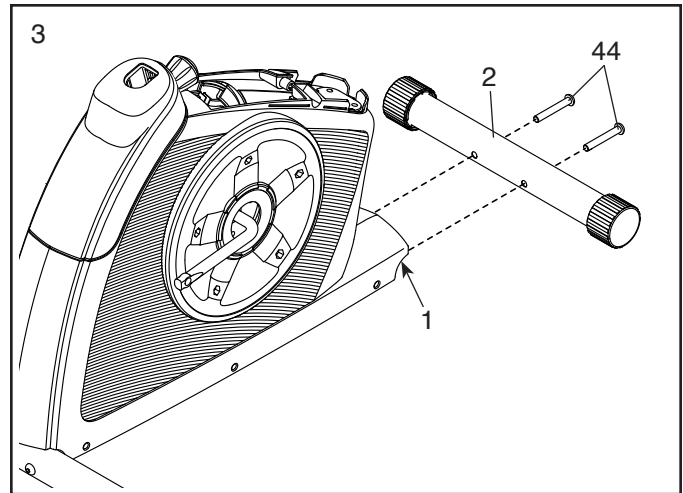


3. Si des supports de transport sont attachés à l'avant du Cadre (1), retirez les vis des supports, puis jetez les vis et les supports.

Glissez une pièce rigide de matériel d'emballage sous l'avant du Cadre (1).

Orientez le Stabilisateur Avant (2) comme indiqué sur l'autocollant. Attachez le Stabilisateur Avant au Cadre (1) à l'aide de deux Vis M10 x 68mm (44).

Retirez ensuite le matériel d'emballage.



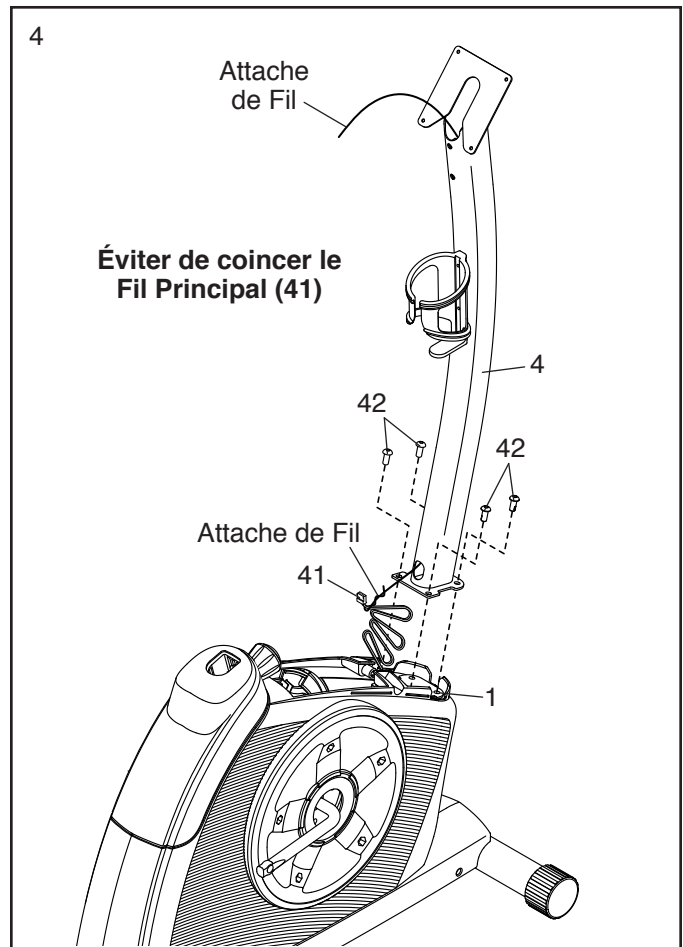
4. Orientez le Montant (4) tel qu'illustré.

**Conseil : évitez de coincer le Fil Principal (41).** Attachez le Montant (4) au Cadre du Siège (1) à l'aide de quatre Vis M8 x 18mm (42) ; engagez d'abord toutes les Vis, et serrez-les ensuite.

Localisez l'attache de fil dans le Montant (4). Reliez l'extrémité inférieure de l'attache de fil au Fil Principal (41). Ensuite, tirez l'extrémité supérieure de l'attache de fil jusqu'à acheminer le Fil Principal hors du Montant.

**Conseil : pour éviter que le Fil Principal (41) chute à l'intérieur du Montant (4), fixez fermement le Fil Principal à l'attache de fil.**

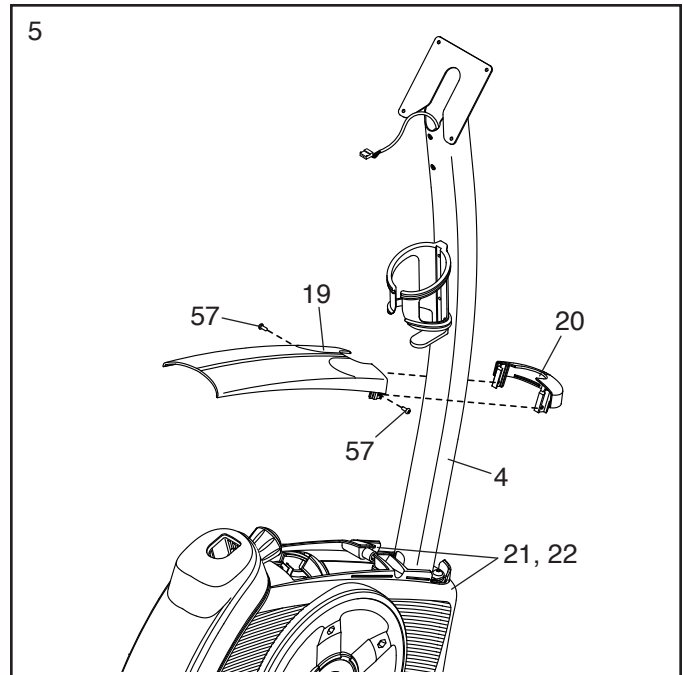
Introduisez l'excédent du Fil Principal (41) à l'intérieur du Montant (4).



5. Orientez les Boîtiers Arrière et Avant du Montant (19, 20) tel qu'illustré.

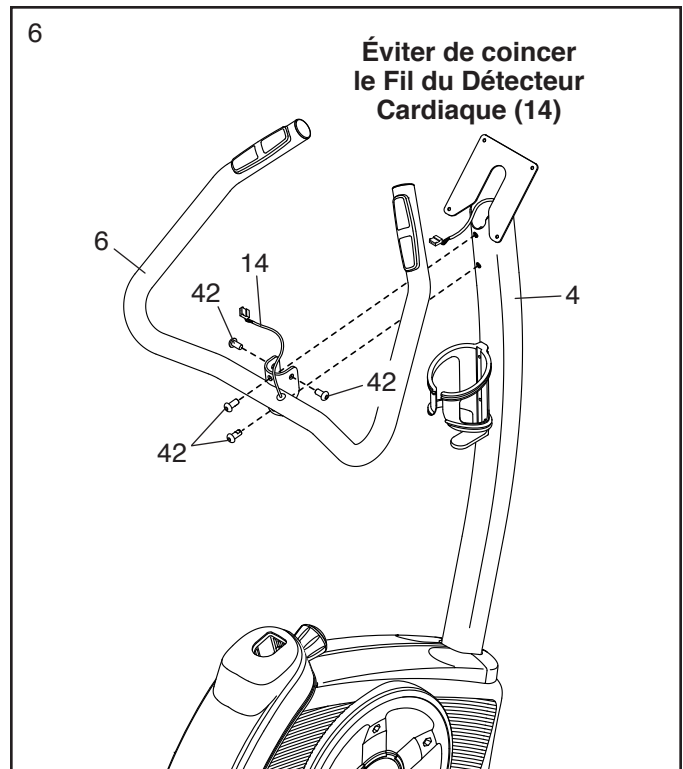
Enfoncez les Boîtiers Arrière et Avant du Montant (19, 20) l'un dans l'autre autour du Montant (4), puis fixez-les ensemble à l'aide de deux Vis M4 x 12mm (57).

Abaissez ensuite les Boîtiers Arrière et Avant du Montant (19, 20) en les enfonçant sur les Capots Gauche et Droit (21, 22).



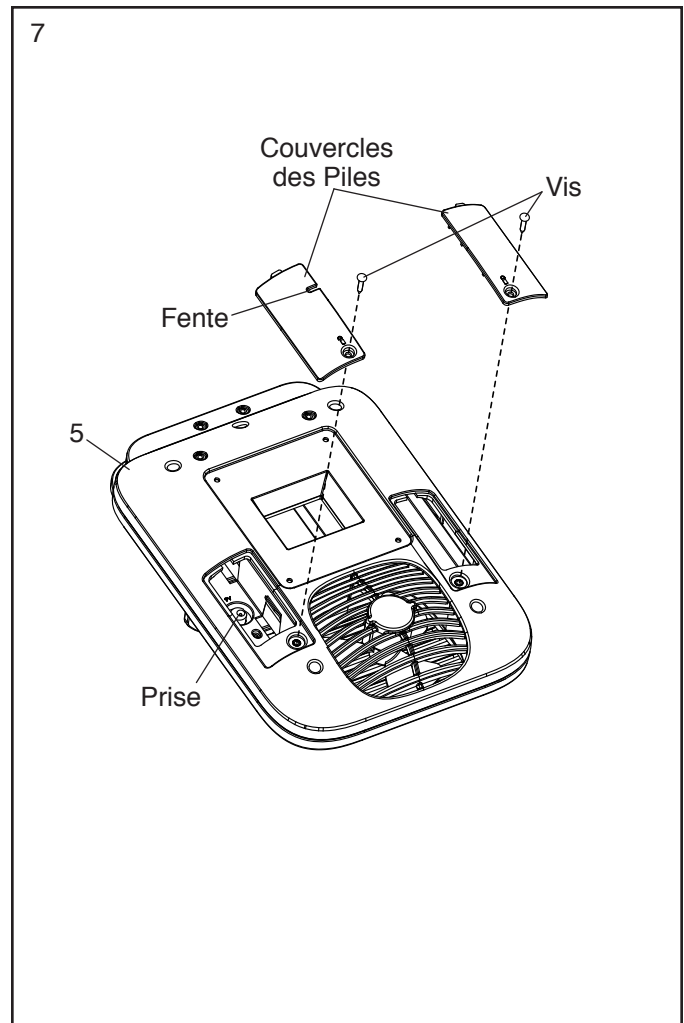
6. Orientez le Guidon (6) tel qu'illustré.

**Conseil : évitez de coincer le Fil du Détecteur Cardiaque (14).** Attachez le Guidon (6) au Montant (4) à l'aide de quatre Vis M8 x 18mm (42) ; engagez d'abord toutes les Vis, et serrez-les ensuite.



7. La Console (5) peut fonctionner à l'aide de quatre piles de type D (non comprises) ; les piles alcalines sont recommandées. Ne combinez pas des piles anciennes et des piles nouvelles, non plus que des piles alcalines, ordinaires ou rechargeables entre elles. **IMPORTANT : si la Console a été exposée à des températures froides, prévoyez une période de réchauffement de la console avant d'y installer des piles. Sans cette précaution, les écrans ou d'autres composants électroniques de la console risquent d'être endommagés.** Retirez les vis et les couvercles des piles, introduisez les piles dans les compartiments des piles et réinstallez ensuite les couvercles. **Assurez-vous que les piles sont orientées selon les schémas à l'intérieur des compartiments des piles.**

**Pour acheter un bloc d'alimentation optionnel, appelez au numéro de téléphone indiqué sur la couverture du manuel. Pour éviter d'endommager la console, n'utilisez qu'un bloc d'alimentation réglementé provenant du fabricant.** Branchez l'une des extrémités du bloc d'alimentation dans le réceptacle à l'intérieur du compartiment des piles indiqué ; acheminez le fil du bloc d'alimentation dans l'entaille du couvercle des piles. Ensuite, branchez l'autre extrémité du fil du bloc d'alimentation sur une prise de courant adéquatement installée et mise à la terre conformément à tous les codes et règlements locaux.



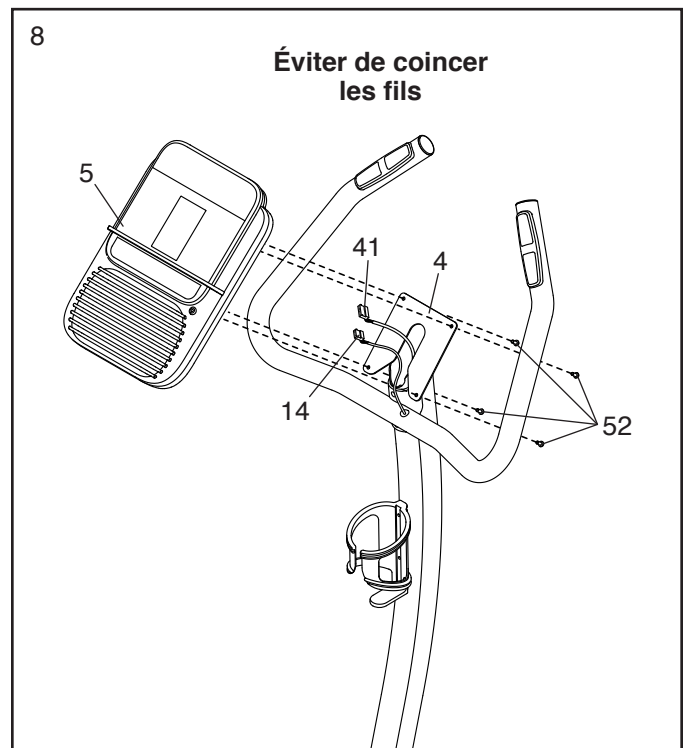
8. Détachez et jetez l'attache de fil du Fil Principal (41).

Pendant qu'une autre personne tient la Console (5) près du Montant (4), branchez le Fil Principal (41) et le Fil du Détecteur Cardiaque (14) dans les réceptacles de la Console.

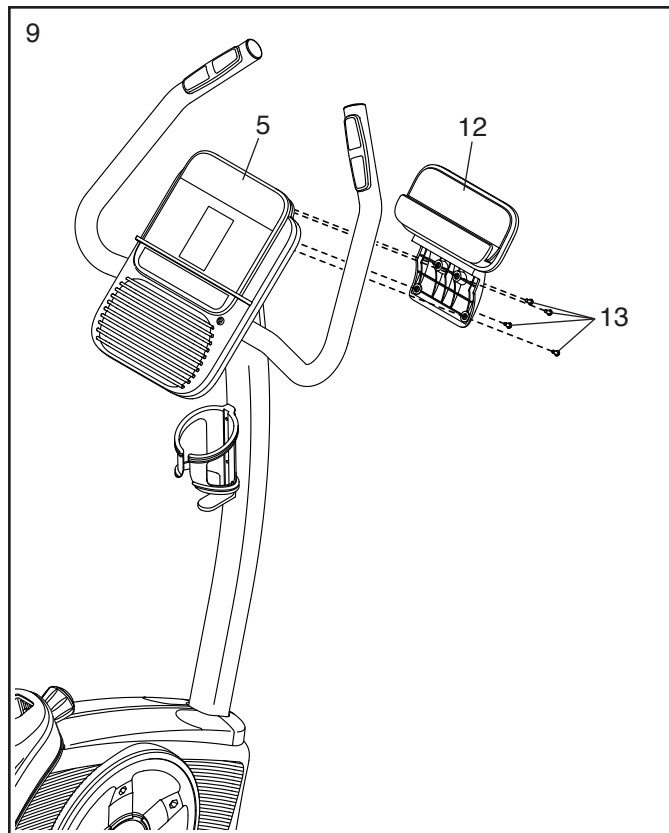
**Les connecteurs des Fils (41, 14) devraient s'introduire aisément dans les réceptacles et s'emboîter en place.** Si un connecteur ne s'introduit pas aisément dans un réceptacle, retournez le connecteur et essayez. **Si les connecteurs ne sont pas correctement reliés, la console risque d'être endommagée durant l'utilisation du vélo d'exercice.**

Enfoncez l'excédent des fils dans le Montant (4).

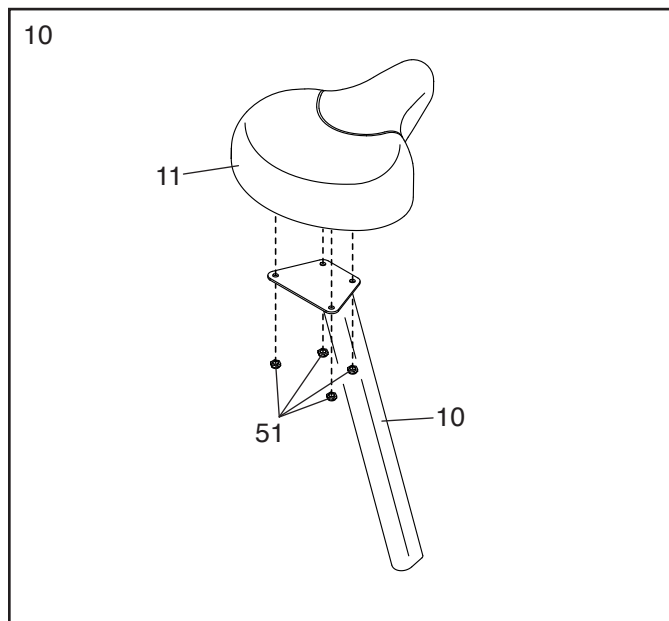
**Conseil : évitez de coincer les fils.** Attachez la Console (5) au Montant (4) à l'aide de quatre Vis M4 x 16mm (52) ; **engagez d'abord toutes les Vis, et serrez-les ensuite.**



9. Attachez le Porte-Tablette (12) au dos de la Console (5) à l'aide de quatre Vis #8 x 15mm (13).

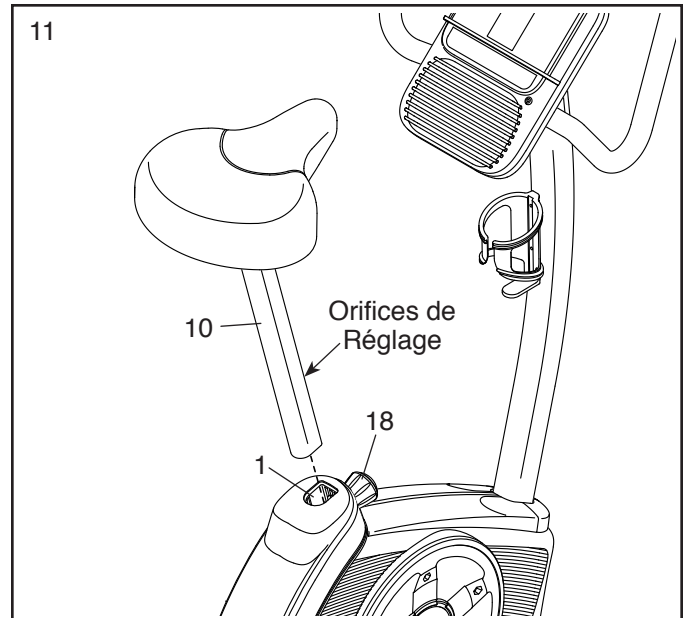


10. Attachez le Siège (11) au Montant du Siège (10) à l'aide de quatre Écrous de Verrouillage M8 (51). **Remarque : les Écrous de Verrouillage pourraient être déjà fixés au Siège.**



11. Orientez le Montant du Siège (10) tel qu'illustré. Desserrez le Bouton du Montant (18) de quelques tours, tirez-le vers l'extérieur, puis introduisez le Montant du Siège dans le Cadre (1).

Ensuite, élevez ou abaissez le Montant du Siège (10) à la position voulue, puis relâchez le Bouton du Montant (18) dans l'un des orifices de réglage du Montant du Siège. **Élevez ou abaissez légèrement le Montant du Siège afin de veiller à ce que le Bouton du Montant soit enfoncé dans l'un des orifices de réglage du Montant du Siège.** Ensuite, serrez le Bouton du Montant.

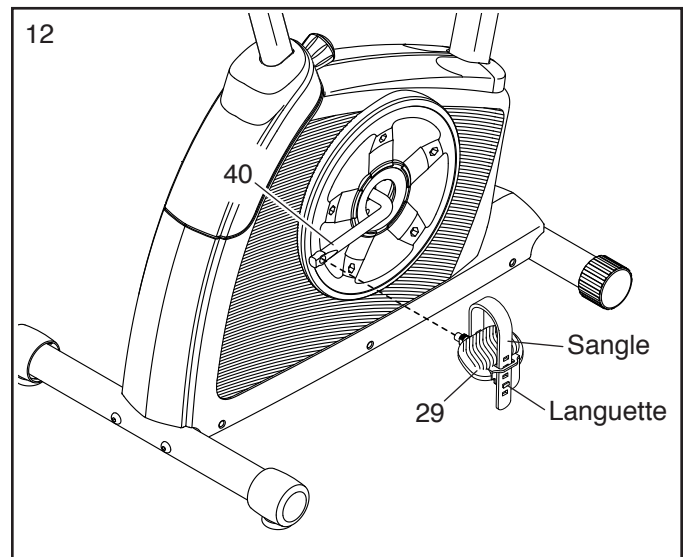


12. Identifiez la Pédale Droite (29).

À l'aide d'une clé à molette, **vissez fermement la Pédale Droite (29) dans le sens horaire** à l'intérieur du bras droit du Pédalier (40).

**Vissez fermement la Pédale Gauche (non illustrée) dans le sens antihoraire** à l'intérieur du bras gauche du Pédalier (non illustré). **IMPORTANT : vous devez tourner la Pédale Gauche dans le sens antihoraire pour l'attacher.**

Réglez la sangle de la Pédale Droite (29) à la position voulue, puis enfoncez l'extrémité de la sangle par-dessus la languette de la Pédale Droite. **Réglez la sangle de la Pédale Gauche (non illustrée) de la même manière.**



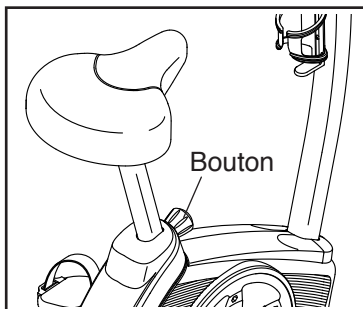
13. **Une fois le vélo d'exercice assemblé, inspectez-le pour veiller à ce qu'il soit correctement assemblé et qu'il fonctionne de façon appropriée. Assurez-vous que toutes les pièces sont bien serrées avant d'utiliser le vélo d'exercice.** Remarque : il pourrait y avoir des pièces excédentaires. Placez un petit tapis sous le vélo d'exercice pour protéger le sol.

# COMMENT UTILISER LE VÉLO D'EXERCICE

## COMMENT RÉGLER LA HAUTEUR DU SIÈGE

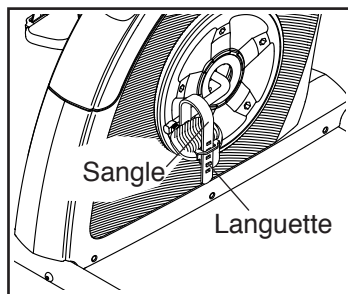
Pour un exercice efficace, le siège doit se situer à la hauteur appropriée. En pédalant, vos genoux devraient être légèrement pliés lorsque les pédales sont au plus bas.

Pour régler la hauteur du siège, desserrez d'abord le bouton du siège sur quelques tours. Tirez ensuite le bouton vers l'extérieur, élevez ou abaissez le siège jusqu'à la position voulue et relâchez ensuite le bouton dans l'un des orifices de réglage du montant du siège. **Élevez ou abaissez légèrement le montant du siège afin de veiller à ce que le bouton soit introduit dans l'un des orifices de réglage du montant du siège.** Serrez ensuite le bouton.



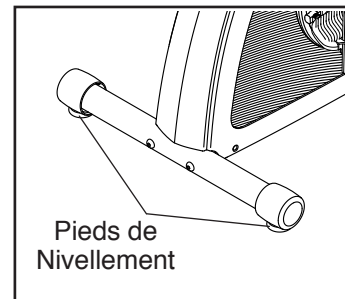
## COMMENT RÉGLER LES SANGLES DES PÉDALES

Pour régler les sangles des pédales, tirez d'abord les extrémités des sangles hors des languettes des pédales. Réglez ensuite les sangles à la position voulue, puis enfoncez leurs extrémités sur les languettes.



## COMMENT NIVELER LE VÉLO D'EXERCICE

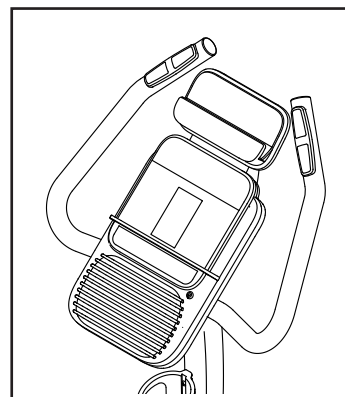
Si le vélo d'exercice est légèrement bancal durant l'utilisation, tournez l'un des pieds ou les deux pieds de nivellement situés sous le stabilisateur arrière jusqu'à niveler l'appareil.

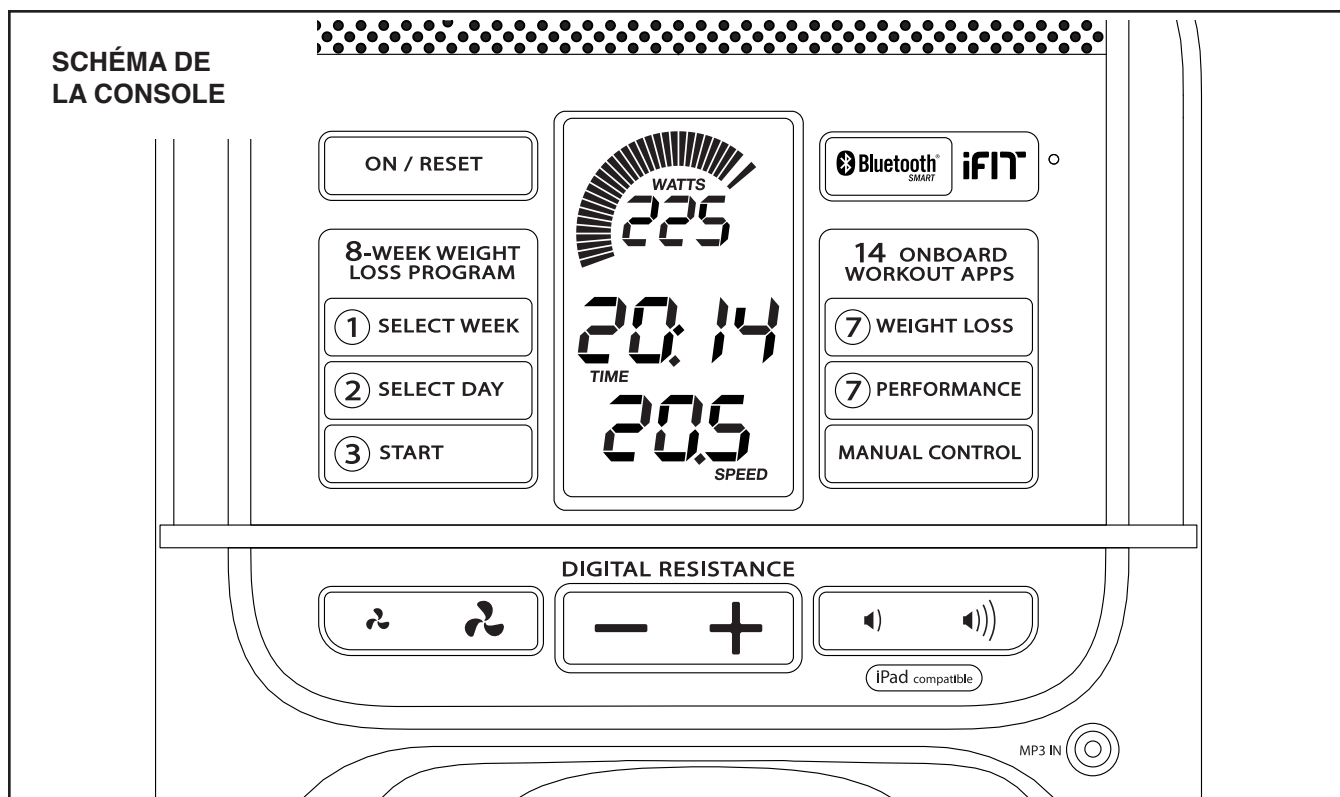


## COMMENT UTILISER LE PORTE-TABLETTE

**IMPORTANT : le porte-tablette est conçu pour s'adapter à la plupart des tablettes pleine grandeur. N'installez aucun autre dispositif électronique ou objet dans le porte-tablette.**

Pour introduire une tablette dans le porte-tablette, installez le bord inférieur de la tablette dans le plateau. **Veillez à ce que la tablette soit fermement ancrée dans le porte-tablette.** Effectuez le processus inverse pour retirer la tablette du porte-tablette.





## CARACTÉRISTIQUES DE LA CONSOLE

Cette console évoluée offre une gamme de fonctions conçues pour rendre vos entraînements plus agréables et plus efficaces.

Lorsque le mode manuel de la console est sélectionné, il est possible de changer la résistance des pédales par simple pression d'une touche. Pendant l'exercice, la console affiche en continu des données sur l'exercice. Vous pouvez même mesurer votre rythme cardiaque à l'aide du détecteur cardiaque intégré ou d'un détecteur cardiaque compatible. **Référez-vous à la page 19 pour de l'information sur l'achat d'une ceinture cardiaque optionnelle.**

Vous pouvez également connecter votre dispositif intelligent sur la console et utiliser une appli iFit® pour enregistrer vos données d'entraînement et en faire le suivi.

Perdez vos kilos excédentaires à l'aide du programme de perte de poids progressive sur 8 semaines. Chaque entraînement commande automatiquement la résistance des pédales et vous guide au long d'un entraînement efficace.

La console comporte également une gamme d'entraînements prédéfinis. Chaque entraînement prédéfini change automatiquement la résistance des pédales et vous invite à maintenir un objectif de vitesse en vous guidant au long d'un entraînement efficace.

Vous pouvez même brancher votre lecteur audio personnel sur la chaîne audio de la console et écouter votre musique ou vos livres audio préférés pendant l'entraînement.

**Pour utiliser le mode manuel, référez-vous à la page 15. Pour effectuer un entraînement de perte de poids sur huit semaines, référez-vous à la page 17. Pour effectuer un entraînement prédéfini, référez-vous à la page 18.**

**Pour utiliser la chaîne audio, référez-vous à la page 19. Pour connecter votre dispositif intelligent sur la console, référez-vous à la page 19. Pour connecter votre détecteur cardiaque sur la console, référez-vous à la page 20. Pour utiliser le mode des réglages, référez-vous à la page 20.**

Remarque : avant d'utiliser la console, assurez-vous que des piles y sont installées (voir l'étape d'assemblage 7 à la page 10). Si une pellicule en plastique recouvre l'écran, retirez-la.

## COMMENT UTILISER LE MODE MANUEL

### 1. Activez la console.

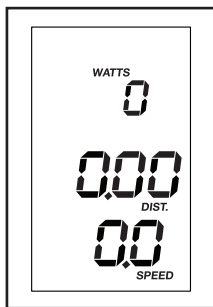
Appuyez sur n'importe quelle touche ou commencez à pédaler pour activer la console.

Lorsque vous activez la console, les écrans s'activent et un timbre sonore indique que la console est prête à utiliser.

### 2. Sélectionnez le mode manuel.

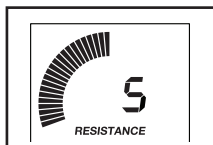
L'activation de la console sélectionne automatiquement le mode manuel.

Si un autre programme a été sélectionné, resélectionnez le mode manuel en appuyant sur la touche Manual Control (contrôle manuel).



### 3. Commencez à pédaler et changez la résistance des pédales selon le besoin.

Pendant que vous pédalez, changez la résistance des pédales en appuyant sur les touches d'augmentation et de diminution Digital Resistance (résistance numérique).

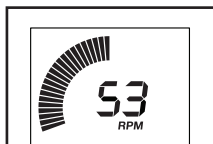


Remarque : après l'appui sur les touches, les pédales mettront quelques instants à atteindre le degré de résistance sélectionné.

### 4. Suivez votre progression aux écrans.

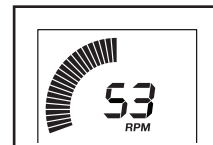
#### Le compteur de

**vitesse** : cet écran indiquera une représentation visuelle de votre vitesse de pédalage. Selon que vous augmentez ou diminuez votre vitesse de pédalage, des barres apparaîtront ou disparaîtront au compteur de vitesse.



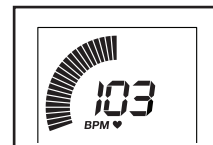
Remarque : durant un entraînement prédéfini, cet écran affichera une zone de vitesse cible pour chaque segment de l'entraînement.

**L'écran supérieur** : cet écran affichera votre vitesse de pédalage en tours par minute (RPM) et votre production énergétique en watts. L'écran changera toutes les quelques secondes.



Cet écran affichera également pendant quelques secondes le degré de résistance des pédales lors de chaque changement de ce degré.

L'écran affichera également votre rythme cardiaque (BPM) lorsque vous utilisez le détecteur cardiaque intégré ou un détecteur cardiaque compatible (voir l'étape 5).



**L'écran central** : cet écran affichera la distance (Dist.) sur laquelle vous aurez pédalé en milles ou en kilomètres ainsi que le temps écoulé. L'écran changera toutes les quelques secondes.



Remarque : durant un entraînement prédéfini, l'écran affichera le temps restant de l'entraînement au lieu du temps écoulé.

**L'écran inférieur** : cet écran affichera la vitesse de pédalage en milles ou en kilomètres à l'heure et le nombre approximatif des calories (Cals.) que vous aurez brûlées. L'écran changera toutes les quelques secondes.



Pour régler l'intensité sonore de la console, appuyez sur la touche de hausse ou de baisse de l'intensité sonore.



Pour mettre la console en veille, cessez de pédaler. La mise en veille de la console met également les écrans en veille. Pour continuer votre entraînement, recommencez simplement à pédaler.

Pour réinitialiser les écrans à zéro, appuyez sur la touche On/Reset (marche/réinitialisé).

Remarque : la console peut afficher en milles ou en kilomètres la vitesse de pédalage et la distance. Pour changer d'unité de mesure, référez-vous à la section LE MODE DES RÉGLAGES page 19.

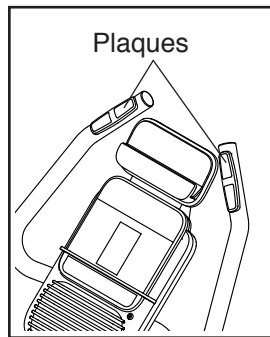
## 5. Mesurez votre rythme cardiaque au besoin.

**Vous pouvez mesurer votre rythme cardiaque à l'aide du détecteur cardiaque intégré ou d'un détecteur cardiaque compatible. Pour de l'information sur l'achat d'une ceinture cardiaque optionnelle, référez-vous à la page 19.**

La console est compatible avec tous les détecteurs cardiaques BLUETOOTH® Smart. Pour connecter votre détecteur cardiaque sur la console, référez-vous à la page 20.

**Remarque : si vous utilisez simultanément les deux détecteurs cardiaques, BLUETOOTH Smart deviendra le détecteur prioritaire.**

**Si des pellicules en plastique transparent recouvrent les plaques métalliques du détecteur cardiaque intégré, retirez les pellicules. De plus, assurez-vous que vos mains sont propres.** Pour mesurer votre rythme cardiaque, tenez le détecteur cardiaque intégré en appuyant les paumes de vos mains contre les plaques. **Évitez de déplacer vos mains ou de trop serrer les plaques.**



Une fois votre pouls capté, un symbole en forme de cœur clignotera à l'écran supérieur, suivi de l'affichage de votre rythme cardiaque. **Pour une lecture plus précise de votre rythme cardiaque, tenez les plaques pendant au moins 15 secondes.**

Si votre rythme cardiaque ne s'affiche pas, veillez à placer vos mains comme décrit. Prenez soin de ne pas déplacer vos mains et de ne pas trop serrer les plaques. Pour un rendement optimal, nettoyez les plaques à l'aide d'un linge doux ; **n'utilisez jamais d'alcool, d'abrasifs ou de substances chimiques pour nettoyer les plaques.**

## 6. Activez le ventilateur au besoin.

Le ventilateur fonctionne selon deux régimes. Appuyez à répétition sur les touches de hausse ou de baisse du ventilateur pour choisir un régime du ventilateur ou désactiver ce dernier.



Remarque : si les pédales demeurent immobiles pendant environ trente secondes, le ventilateur se désactive automatiquement.

## 7. Lorsque vous cessez vos exercices, la console s'éteint automatiquement.

Lorsque les pédales demeurent immobiles pendant plusieurs secondes, une suite de tonalités retentit, la console se met en veille et le temps clignote à l'écran.

Lorsque les pédales demeurent immobiles pendant plusieurs minutes, la console s'éteint et les écrans se réinitialisent.

## COMMENT EFFECTUER UN ENTRAÎNEMENT DE PERTE DE POIDS SUR HUIT SEMAINES

### 1. Activez la console.

Appuyez sur n'importe quelle touche ou commencez à pédaler pour activer la console.

Lorsque vous activez la console, les écrans s'activent et un timbre sonore indique que la console est prête à utiliser.

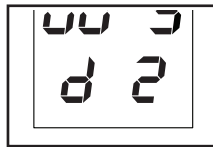
### 2. Sélectionnez la semaine du programme voulue.

Pour sélectionner la semaine du programme voulue, appuyez à répétition sur la touche Select Week (sélectionner la semaine) jusqu'à afficher à l'écran le numéro de la semaine voulue.



### 3. Sélectionnez le jour du programme voulu.

Il y a trois jours d'entraînement pour chaque semaine du programme. Pour sélectionner le jour du programme voulu, appuyez à répétition sur la touche Select Day (sélectionner le jour) jusqu'à afficher à l'écran inférieur le numéro du jour voulu. La durée de l'entraînement s'affichera à l'écran central.



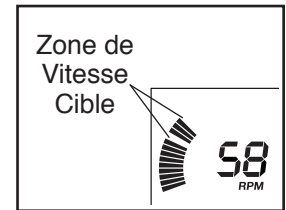
### 4. Commencez l'entraînement.

Appuyez sur la touche Start (marche) pour démarrer l'entraînement.

Chaque entraînement est divisé en segments d'une minute chacun. Un degré de résistance et une vitesse cible sont programmés pour chaque segment. Remarque : un même degré de résistance et/ou une même vitesse cible peuvent être programmés pour des segments consécutifs.

À la fin du premier segment de l'entraînement, une suite de tonalités se fera entendre. Le degré de résistance du segment suivant apparaîtra à l'écran supérieur pendant quelques secondes pour vous prévenir. La résistance offerte par les pédales changera à ce moment.

Le compteur de vitesse affichera deux barres cliquotantes représentant la zone de vitesse cible du segment ; cette zone comprend une plage de vitesses se situant à quelques tours-minute (RPM) près de la vitesse cible du segment. Les barres fixes représentent votre vitesse de pédalage réelle.



Pendant l'exercice, maintenez votre vitesse de pédalage dans la zone cible du segment en cours en augmentant ou diminuant votre vitesse de pédalage ou en augmentant ou diminuant la résistance des pédales.

**IMPORTANT : la vitesse cible ne sert qu'à vous motiver. Veillez à vous entraîner à une vitesse de pédalage et à un degré de résistance qui vous semblent confortables.**

Si le degré de résistance du segment en cours est trop élevé ou trop bas, vous pouvez l'annuler manuellement en appuyant sur les touches Digital Resistance (résistance numérique). **IMPORTANT : à la fin du segment en cours, les pédales offriront automatiquement le degré de résistance programmé pour le segment suivant.**

Si vous cessez de pédaler pendant plusieurs secondes, une suite de tonalités se fera entendre et l'entraînement s'interrompra.

Pour reprendre l'entraînement, recommencez simplement à pédaler. L'entraînement reprendra pour durer jusqu'à la fin du dernier segment de l'entraînement.

### 5. Suivez votre progression aux écrans.

Référez-vous à l'étape 4 page 15.

### 6. Mesurez votre rythme cardiaque au besoin.

Référez-vous à l'étape 5 page 16.

### 7. Activez le ventilateur au besoin.

Référez-vous à l'étape 6 page 16.

### 8. Lorsque vous cessez vos exercices, la console s'éteint automatiquement.

Référez-vous à l'étape 7 page 16.

## COMMENT EFFECTUER UN ENTRAÎNEMENT PRÉDÉFINI

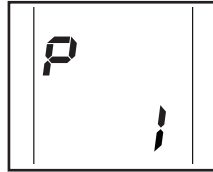
### 1. Activez la console.

Appuyez sur n'importe quelle touche ou commencez à pédaler pour activer la console.

Lorsque vous activez la console, les écrans s'activent et un timbre sonore indique que la console est prête à utiliser.

### 2. Sélectionnez un entraînement prédéfini.

Pour sélectionner un entraînement prédéfini, appuyez à répétition sur la touche Weight Loss (perte de poids) or Performance jusqu'à afficher à l'écran inférieur le numéro de l'entraînement voulu. La durée de l'entraînement s'affichera à l'écran central.



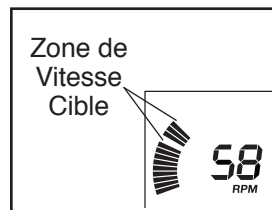
### 3. Commencez l'entraînement.

Commencez à pédaler pour lancer l'entraînement.

Chaque entraînement est divisé en segments d'une minute chacun. Un degré de résistance et une vitesse cible sont programmés pour chaque segment. Remarque : un même degré de résistance et/ou une même vitesse cible peuvent être programmés pour des segments consécutifs.

À la fin du premier segment de l'entraînement, une suite de tonalités se fera entendre. Le degré de résistance du segment suivant apparaîtra à l'écran supérieur pendant quelques secondes pour vous prévenir. La résistance offerte par les pédales changera à ce moment.

Le compteur de vitesse affichera deux barres cliquetantes représentant la zone de vitesse cible du segment ; cette zone comprend une plage de vitesses se situant à quelques tours-minute (RPM) près de la vitesse cible du segment. Les barres fixes représentent votre vitesse de pédalage réelle.



Pendant l'exercice, maintenez votre vitesse de pédalage dans la zone cible du segment en cours en augmentant ou diminuant votre vitesse de pédalage ou en augmentant ou diminuant la résistance des pédales.

**IMPORTANT : la vitesse cible ne sert qu'à vous motiver. Veillez à vous entraîner à une vitesse de pédalage et à un degré de résistance qui vous semblent confortables.**

Si le degré de résistance du segment en cours est trop élevé ou trop bas, vous pouvez l'annuler manuellement en appuyant sur les touches Digital Resistance (résistance numérique). **IMPORTANT : à la fin du segment en cours, les pédales offriront automatiquement le degré de résistance programmé pour le segment suivant.**

Si vous cessez de pédaler pendant plusieurs secondes, une suite de tonalités se fera entendre et l'entraînement s'interrompra.

Pour reprendre l'entraînement, recommencez simplement à pédaler. L'entraînement reprendra pour durer jusqu'à la fin du dernier segment de l'entraînement.

### 4. Suivez votre progression aux écrans.

Référez-vous à l'étape 4 page 15.

### 5. Mesurez votre rythme cardiaque au besoin.

Référez-vous à l'étape 5 page 16.

### 6. Activez le ventilateur au besoin.

Référez-vous à l'étape 6 page 16.

### 7. Lorsque vous cessez vos exercices, la console s'éteint automatiquement.

Référez-vous à l'étape 7 page 16.

## COMMENT UTILISER LA CHAÎNE AUDIO

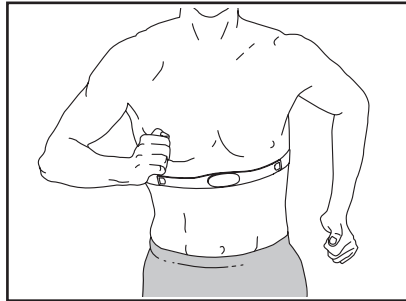
Pour vous exercer en écoutant de la musique ou des livres sonores sur la chaîne audio de la console, reliez à l'aide d'un câble audio à deux fiches mâles de 3,5 mm (non inclus) la prise de la console à une prise de votre lecteur audio personnel ; **veillez à ce que le câble audio soit complètement enfoncé.** **Remarque : pour acheter un câble audio, consultez un marchand local de fournitures électroniques.**

Ensuite, appuyez sur la touche de lecture de votre lecteur audio personnel. Réglez l'intensité sonore à l'aide des touches de hausse ou de baisse de l'intensité sonore de la console ou de la commande d'intensité sonore de votre lecteur audio personnel.



## LA CEINTURE CARDIAQUE OPTIONNELLE

Que votre but soit d'éliminer de la graisse ou de renforcer votre système cardiovasculaire, la clé pour obtenir les meilleurs résultats est de maintenir un rythme cardiaque approprié durant vos entraînements. La ceinture cardiaque optionnelle vous permettra de surveiller en continu votre rythme cardiaque pendant l'exercice afin de vous aider à atteindre vos objectifs personnels de mise en forme. **Pour acheter une ceinture cardiaque optionnelle, référez-vous à la couverture avant du manuel.**



Remarque : la console est compatible avec tous les détecteurs cardiaques BLUETOOTH Smart.

## COMMENT CONNECTER VOTRE DISPOSITIF INTELLIGENT SUR LA CONSOLE

La console est adaptée aux connexions BLUETOOTH pour dispositifs intelligents au moyen de l'appli iFit ainsi qu'aux détecteurs cardiaques compatibles. Remarque : les autres connexions BLUETOOTH ne sont pas prises en charge.

### 1. Téléchargez et installez l'appli iFit sur votre dispositif intelligent.

Sur votre dispositif intelligent iOS® ou Android™, accédez à App Store™ ou Google Play™, recherchez l'appli iFit gratuite et installez ensuite l'appli sur votre dispositif. **Veillez à ce que l'option BLUETOOTH soit activée sur votre dispositif intelligent.**

Ouvrez ensuite l'appli iFit et suivez les directives pour établir un compte iFit et personnaliser vos réglages.

### 2. Connectez votre dispositif intelligent sur la console.

Suivez les directives de l'appli iFit pour connecter votre dispositif intelligent sur la console.

Une fois une connexion établie, la DEL de la console clignotera en bleu. Appuyez sur la touche Bluetooth Smart de la console pour confirmer la connexion ; la DEL de la console passera ensuite au bleu fixe.

### 3. Enregistrez des données sur votre entraînement et effectuez-en le suivi.

Suivez les directives de l'appli iFit pour enregistrer les données sur votre entraînement et en effectuer le suivi.

### 4. Déconnectez votre dispositif intelligent de la console au besoin.

Pour déconnecter votre dispositif intelligent de la console, maintenez enfoncée la touche Bluetooth Smart de la console pendant 5 secondes.

Remarque : toutes les connexions BLUETOOTH entre la console et d'autres dispositifs (dont tout dispositif intelligent, détecteur cardiaque, etc.) seront rompues.

## COMMENT CONNECTER VOTRE DÉTECTEUR CARDIAQUE SUR LA CONSOLE

La console est compatible avec tous les détecteurs cardiaques BLUETOOTH Smart.

Pour connecter votre détecteur cardiaque BLUETOOTH Smart sur la console, appuyez sur la touche Bluetooth Smart de la console. Une fois une connexion établie, la DEL de la console clignotera deux fois en rouge.

Remarque : si plus d'un détecteur cardiaque compatible se situe près de la console, cette dernière se connectera sur le détecteur cardiaque émettant le signal le plus intense.

Pour déconnecter votre détecteur cardiaque de la console, maintenez enfoncée la touche Bluetooth Smart de la console pendant 5 secondes.

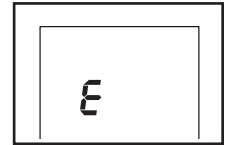
Remarque : toutes les connexions BLUETOOTH entre la console et d'autres dispositifs (dont tout dispositif intelligent, détecteur cardiaque, etc.) seront rompues.

## LE MODE DES RÉGLAGES

La console comporte un mode des réglages permettant de sélectionner une unité de mesure pour la console et d'afficher des informations sur l'utilisation de cette dernière.

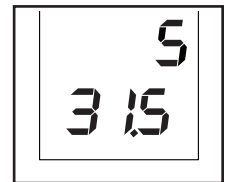
Pour sélectionner le mode des réglages, maintenez enfoncée la touche On/Reset (marche/réinitialisé) jusqu'à ce que s'affichent à l'écran les données du mode des réglages.

La console peut afficher en milles ou en kilomètres la vitesse de pédalage et la distance. L'écran supérieur affichera l'unité de mesure sélectionnée. Un E représentant les milles anglais ou un M représentant les kilomètres s'affichera à l'écran. Pour changer d'unité de mesure, appuyez à répétition sur la touche Performance.



Remarque : suivant le remplacement des piles, il pourrait être nécessaire de sélectionner de nouveau l'unité de mesure.

Appuyez sur la touche Weight Loss pour afficher la distance totale et le nombre total d'heures. L'écran central affichera la période totale (en heures) d'utilisation de la console depuis l'achat du vélo d'exercice.



L'écran inférieur affichera la distance totale (en milles ou en kilomètres) parcourue sur le vélo d'exercice.

Pour quitter le mode des réglages, appuyez de nouveau à répétition sur la touche Weight Loss.

---

## INFORMATIONS DE LA CFC

Cet appareil a été mis à l'essai et évalué conformément aux limites des appareils numériques de la classe B, aux termes de la section 15 des règlements de la Commission Fédérale des Communications (CFC) des États-Unis. Ces limites sont établies de façon à assurer une protection raisonnable contre l'interférence nocive dans une installation domiciliaire. Cet appareil génère, utilise et peut diffuser l'énergie radiofréquence, et, s'il n'est pas installé ou utilisé conformément aux directives, peut perturber les communications radio. Cependant, il n'existe aucune garantie qu'il n'y aura pas de perturbations dans une installation donnée. Si cet appareil interfère avec la réception radio ou télé, ce qui peut être déterminé par la mise en fonction et hors fonction de l'appareil, essayez d'éliminer l'interférence par l'une ou plusieurs des mesures suivantes :

- Rediriger ou déplacer l'antenne réceptrice.
- Augmenter l'écart entre l'appareil et le récepteur.
- Brancher l'appareil sur un circuit d'alimentation autre que celui sur lequel est branché le récepteur.
- Consulter le distributeur ou un technicien de radio/télé d'expérience pour obtenir de l'aide.

**AVERTISSEMENT DE LA CFC : pour assurer la conformité continue, n'utilisez que des câbles d'interfaçage blindés pour le raccord à un ordinateur ou à des dispositifs périphériques. Les changements ou modifications non expressément approuvés par les autorités compétentes en matière de conformité peuvent annuler le droit de l'utilisateur à faire fonctionner cet appareil.**

# ENTRETIEN ET RÉOLUTION DES PROBLÈMES

## ENTRETIEN

L'entretien régulier est important pour obtenir un rendement optimal et réduire l'usure. Inspectez et serrez toutes les pièces chaque fois que vous utilisez le vélo d'exercice. Remplacez immédiatement toute pièce usée.

Pour nettoyer le vélo d'exercice, utilisez un linge humide et un peu de savon doux. **IMPORTANT : pour éviter d'endommager la console, gardez-la à l'écart de tout liquide et de l'ensoleillement direct.**

## RÉSOLUTION DES PROBLÈMES DE CONSOLE

La plupart des problèmes de console sont attribuables à l'épuisement des piles. Pour remplacer les piles, référez-vous à l'étape d'assemblage 7 page 10.

Si la console n'affiche pas votre rythme cardiaque lorsque vous utilisez le détecteur cardiaque intégré, référez-vous à l'étape 5 page 16.

## COMMENT RÉGLER LE CAPTEUR MAGNÉTIQUE

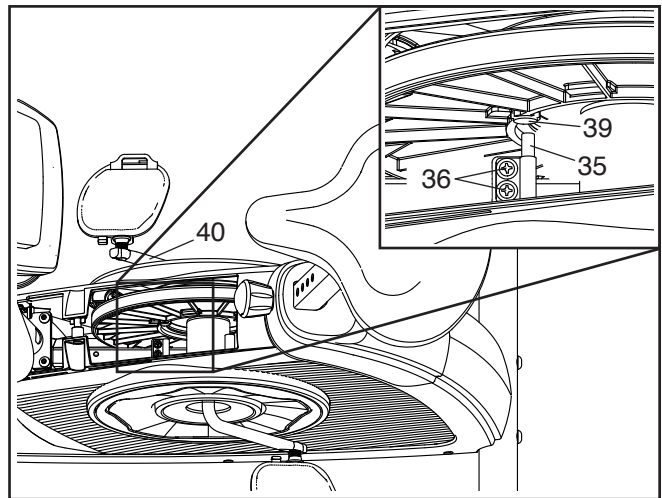
Si les données qu'affiche la console semblent inexactes, le capteur magnétique devrait être réglé.

Pour régler le capteur magnétique, vous devez retirer les boîtiers arrière et avant du montant tel qu'il est indiqué plus bas.

### Référez-vous à l'étape d'assemblage 5 page 9.

À l'aide d'un tournevis plat, dégagez les languettes le long des bords inférieurs des Boîtiers Arrière et Avant du Montant (19, 20), puis retirez les deux Vis M4 x 12mm (57) et ensuite les Boîtiers Arrière et Avant du Montant.

Localisez le Capteur Magnétique (35). Tournez le Pédalier (40) jusqu'à ce qu'un Aimant (39) soit aligné sur le Capteur Magnétique. Desserrez, mais sans retirer, les deux Vis à Colerette M4.5 x 12mm (36) indiquées. Faites glisser le Capteur Magnétique de sorte à le rapprocher ou l'éloigner légèrement de l'Aimant et resserrez ensuite les Vis à Colerette.



Tournez le Pédalier (40) de sorte que l'Aimant (39) passe à répétition devant le Capteur Magnétique (35). Répétez ce processus jusqu'à ce que la console affiche des données exactes.

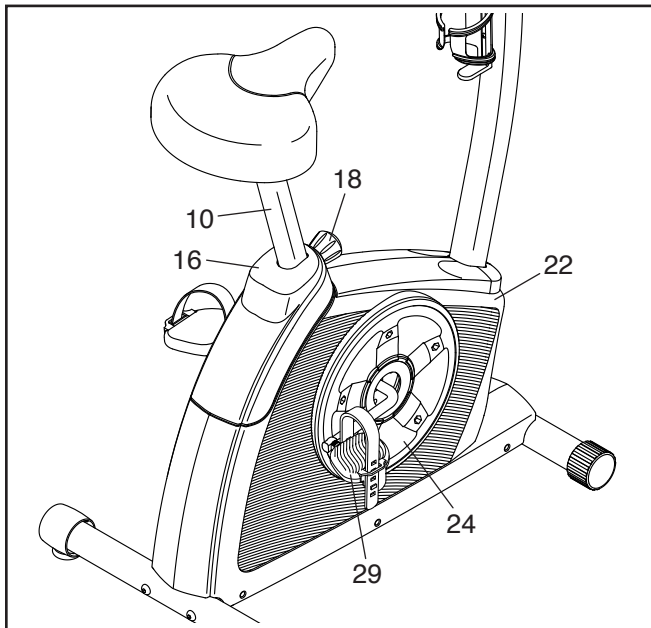
Une fois le capteur magnétique correctement réglé, réinstallez les boîtiers arrière et avant du montant.

## COMMENT RÉGLER LA COURROIE DE TRACTION

Si les pédales dérapent quand vous pédalez, même lorsque la résistance est réglée au degré le plus élevé, la courroie de traction pourrait devoir être réglée.

Pour régler la courroie de traction, vous devez retirer le montant du siège, le bouton du montant, le boîtier du montant, la pédale droite, le disque d'accès droit et le capot droit tel qu'il est indiqué plus bas.

Pour retirer le Montant du Siège (10), desserrez le Bouton du Montant (18) de quelques tours et tirez-le vers l'extérieur, puis retirez le Montant. À l'aide d'une clé à molette, retirez ensuite le Bouton du Montant.



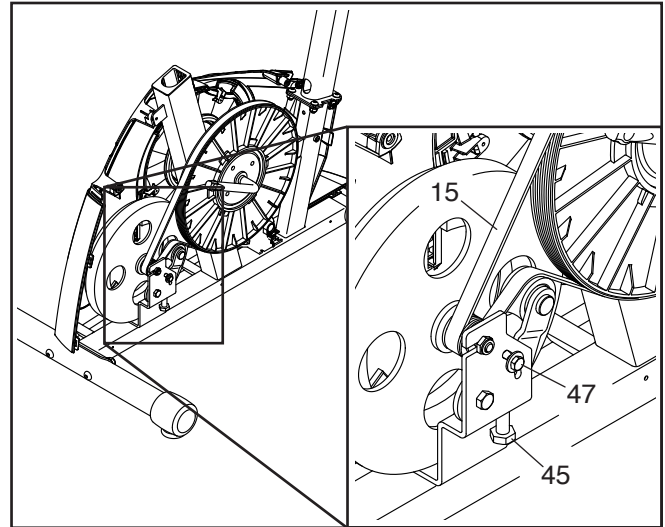
À l'aide d'un tournevis plat, dégagez les languettes au bord inférieur du Boîtier du Montant (16) et retirez-le. Ensuite, à l'aide d'une clé à molette, tournez la Pédale Droite (29) dans le sens antihoraire et retirez-la.

À l'aide d'un tournevis plat, dégagez les languettes bordant le Disque d'Accès (24) droit, puis dégagez ce dernier du Capot Droit (22).

Référez-vous au **SCHÉMA DÉTAILLÉ** page 27.

Retirez toutes les vis des Capots Gauche et Droit (21, 22) ; **les vis des capots sont de deux dimensions différentes—notez la dimension de chacune des vis que vous retirez de chacun des trous.** Puis, enlevez délicatement le Capot Droit.

Desserrez la Vis Hexagonale M6 x 20mm (47). Ensuite, serrez la Vis du Tendeur (45) jusqu'à bien tendre la Courroie de Traction (15).



Lorsque la Courroie de Traction (15) est bien tendue, serrez la Vis Hexagonale M6 x 20mm (47).

Réinstallez ensuite les capots gauche et droit, le disque d'accès droit, la pédale droite, le boîtier du montant, le bouton du montant et le montant du siège.

# CONSEILS POUR L'EXERCICE

**⚠ AVERTISSEMENT** : avant de commencer ce programme d'exercice ou tout autre programme, consultez votre médecin. Ceci est particulièrement important pour les personnes de plus de 35 ans ou les personnes ayant des problèmes de santé.

Le détecteur cardiaque n'est pas un appareil médical. De nombreux facteurs peuvent affecter la lecture du rythme cardiaque. Le détecteur cardiaque est uniquement un outil pour l'exercice pour déterminer les fluctuations générales du rythme cardiaque.

Ces conseils pour l'exercice vous aideront à planifier votre programme d'exercice. Pour plus de détails sur l'exercice, procurez-vous un livre réputé sur le sujet ou consultez votre médecin. Gardez en tête qu'une alimentation équilibrée et un repos adéquat sont essentiels pour de bons résultats.

## INTENSITÉ DE L'EXERCICE

Que votre but soit de brûler de la graisse ou de fortifier votre système cardio-vasculaire, la clé pour obtenir des résultats est de s'entraîner à la bonne intensité. Vous pouvez utiliser votre rythme cardiaque comme repère pour trouver le niveau d'intensité adapté à vos objectifs. Le tableau ci-dessous indique les rythmes cardiaques recommandés pour brûler de la graisse et pour des exercices aérobics.

165	155	145	140	130	125	115	❤
145	138	130	125	118	110	103	❤
125	120	115	110	105	95	90	❤
<hr/>							
20	30	40	50	60	70	80	

Pour trouver le niveau d'intensité correct, trouvez votre âge en bas du tableau (les âges sont arrondis à la dizaine). Les trois nombres listés au-dessus de votre âge définissent votre « zone d'entraînement ». Le nombre le plus bas est le rythme cardiaque pour brûler de la graisse, le nombre du milieu est le rythme cardiaque pour brûler un maximum de graisse, et le nombre le plus haut est le rythme cardiaque pour des exercices aérobics.

**Brûler de la Graisse** — pour brûler efficacement de la graisse, vous devez vous entraîner à une intensité faible pendant une longue période de temps. Durant les premières minutes d'exercice, votre corps utilise des calories de glucide comme carburant. Votre corps ne commence à puiser dans ses réserves de graisse qu'après plusieurs minutes d'effort. Si votre but est de brûler de la graisse, réglez l'intensité de votre exercice jusqu'à ce que votre rythme cardiaque soit proche du nombre le plus bas de votre zone d'entraînement. Pour brûler un maximum de graisse, entraînez-vous avec votre rythme cardiaque proche du nombre du milieu de votre zone d'entraînement.

**Exercices Aérobics** — si votre but est de renforcer votre système cardio-vasculaire, vous devez faire des exercices aérobics, ce qui veut dire de l'exercice qui requiert de grandes quantités d'oxygène pendant une période de temps prolongée. Pour des exercices aérobics, réglez votre intensité jusqu'à ce que votre rythme cardiaque soit proche du nombre le plus haut dans votre zone d'entraînement.

## CONSEILS POUR L'ENTRAÎNEMENT

**Échauffement** — commencez avec 5 à 10 minutes d'étirements et d'exercices légers. L'échauffement fait monter la température de votre corps, augmente les battements de votre cœur, et accélère votre circulation pour vous préparer à l'effort.

**Exercices dans la Zone d'Entraînement** — entraînez-vous pendant 20 à 30 minutes avec votre rythme cardiaque dans votre zone d'entraînement. (Durant les premières semaines de votre programme d'exercice, ne maintenez pas votre rythme cardiaque dans votre zone d'entraînement pendant plus de 20 minutes.) Respirez profondément et de manière régulière quand vous vous entraînez ; ne retenez jamais votre souffle.

**Retour à la Normale** — finissez avec 5 à 10 minutes d'étirements. Les étirements rendent vos muscles plus flexibles et aident à prévenir les problèmes qui surviennent après l'entraînement.

## FRÉQUENCE DE L'EXERCICE

Pour maintenir ou améliorer votre forme physique, effectuez trois entraînements par semaine, avec au moins un jour de repos entre chaque entraînement. Après quelques mois d'exercice régulier, vous pouvez effectuer jusqu'à cinq entraînements par semaine, si désiré. Gardez à l'esprit que la clé du succès est de faire de vos entraînements un élément agréable et régulier de votre vie de tous les jours.

## SUGGESTION D'ÉTIREMENTS

La position correcte pour plusieurs étirements de base est illustrée à droite. Bougez doucement quand vous vous étirez—ne faites pas de rebonds.

### 1. Étirement vers les Orteils

Debout, les genoux légèrement pliés, penchez-vous vers l'avant au niveau des hanches. Laissez votre dos et vos épaules se détendre alors que vous allongez les mains vers vos orteils, aussi loin que possible. Tenez la position en comptant jusqu'à 15 puis détendez-vous. Répétez trois fois. Zones ciblées : cuisses, arrière des genoux, dos.

### 2. Étirement des Cuisses

Asseyez-vous sur le sol avec une jambe tendue. Ramenez la plante du pied opposé vers vous et placez-la contre l'intérieure de la cuisse de la jambe tendue. Essayez de toucher vos orteils autant que possible. Tenez la position en comptant jusqu'à 15 puis détendez-vous. Répétez trois fois pour chaque jambe. Zones ciblées : cuisses, bas du dos et aine.

### 3. Étirement des Mollets et Tendons d'Achille

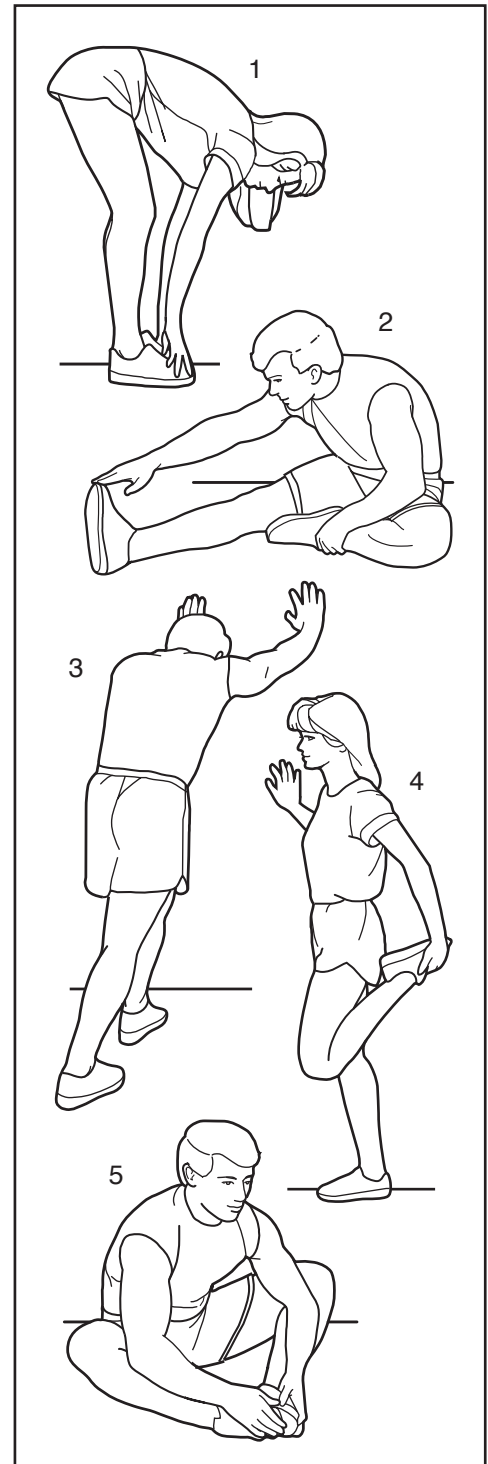
Une jambe devant l'autre, tendez les mains vers l'avant et placez-les contre un mur. Gardez la jambe arrière bien droite et le pied arrière à plat sur le sol. Pliez la jambe avant, penchez-vous vers l'avant et poussez les hanches vers le mur. Tenez la position en comptant jusqu'à 15 puis détendez-vous. Répétez trois fois pour chaque jambe. Pour un étirement supplémentaire des tendons d'Achille, pliez aussi la jambe arrière. Zones ciblées : mollets, tendons d'Achille et chevilles.

### 4. Étirement des Quadriceps

Avec une main contre un mur pour garder votre équilibre, attrapez un de vos pieds derrière vous avec l'autre main. Tirez votre pied aussi proche que possible de vos fessiers. Tenez la position en comptant jusqu'à 15 puis détendez-vous. Répétez trois fois pour chaque jambe. Zones ciblées : quadriceps et muscles des hanches.

### 5. Étirement de la Cuisse Intérieure

Asseyez-vous par terre, les pieds joints par la plante, les genoux vers l'extérieur. Tirez vos pieds vers l'aine, autant que possible. Tenez la position en comptant jusqu'à 15 puis détendez-vous. Répétez trois fois. Zones ciblées : quadriceps et muscles des hanches.



# LISTE DES PIÈCES

Modèle n° GGEX61615.0 R0616A

N°	Qté.	Description	N°	Qté.	Description
1	1	Cadre	32	1	Tendeur
2	1	Stabilisateur Avant	33	1	Moteur de Résistance
3	1	Stabilisateur Arrière	34	1	Câble de Résistance
4	1	Montant	35	1	Capteur Magnétique/Fil
5	1	Console	36	2	Vis à Collerette M4.5 x 12mm
6	1	Guidon	37	1	Pince
7	2	Capteur Cardiaque	38	1	Assemblage du Roulement du Pédalier
8	2	Embout du Guidon	39	2	Aimant
9	1	Porte-Bouteille	40	1	Pédalier/Poulie
10	1	Montant du Siège	41	1	Fil Principal
11	1	Siège	42	8	Vis M8 x 18mm
12	1	Porte-Tablette	43	2	Pince
13	4	Vis #8 x 15mm	44	4	Vis M10 x 68mm
14	1	Fil du Détecteur Cardiaque	45	1	Vis du Tendeur
15	1	Courroie de Traction	46	1	Vis à Épaulement M6 x 20mm
16	1	Boîtier du Montant	47	1	Vis Hexagonale M6 x 20mm
17	1	Manchon du Montant	48	1	Rondelle M6
18	1	Bouton du Montant	49	2	Rondelle M10
19	1	Boîtier Arrière du Montant	50	2	Écrou de Verrouillage Mince M10
20	1	Boîtier Avant du Montant	51	4	Écrou de Verrouillage M8
21	1	Capot Gauche	52	10	Vis M4 x 16mm
22	1	Capot Droit	53	6	Vis M3 x 12mm
23	5	Dispositif de Fixation Arborescent	54	3	Vis M4 x 25mm
24	2	Disque d'Accès	55	5	Vis à Collerette M4 x 12mm
25	2	Boîtier du Pédalier	56	1	Vis M8 x 32mm
26	2	Embout du Stabilisateur Arrière	57	2	Vis M4 x 12mm
27	2	Chapeau de Roue	58	2	Vis M4 x 22mm
28	2	Pied de Nivellement	59	2	Fixation Champignon
29	1	Pédale/Sangle Droite	*	–	Manuel de l'Utilisateur
30	1	Pédale/Sangle Gauche	*	–	Outil d'Assemblage
31	1	Mécanisme Tourbillonnaire			



# POUR COMMANDER DES PIÈCES DE RECHANGE

Pour commander des pièces de rechange, voir la page de couverture de ce manuel. Pour que nous puissions mieux vous assister, merci de préparer les informations suivantes avant de nous appeler :

- le numéro du modèle et le numéro de série de l'appareil (voir la page de couverture de ce manuel)
- le nom de l'appareil (voir la page de couverture de ce manuel)
- le numéro de la pièce et la description de la/des pièce(s) de remplacement (voir la LISTE DES PIÈCES et le SCHÉMA DÉTAILLÉ vers la fin de ce manuel)

## GARANTIE LIMITÉE

**IMPORTANT : pour protéger votre équipement de fitness avec une extension de garantie, voir la page 4.**

ICON Health & Fitness, Inc. (ICON) garantit ce produit contre tout défaut de fabrication et de matériau lors de conditions d'utilisation normales. Le moteur est garanti pendant cinq (5) années suivant la date d'achat. Les pièces et la main-d'œuvre sont garanties pendant quatre-vingt-dix (90) jours suivant la date d'achat.

Cette garantie s'applique uniquement à l'acquéreur d'origine (acquéreur). L'obligation d'ICON, en vertu des clauses de la présente garantie, est limitée, à sa discrétion, au remplacement ou à la réparation de l'équipement dans l'un de ses centres de réparation agréés. Toutes les réparations, pour lesquelles sont présentées des réclamations au titre de la garantie, doivent préalablement être autorisées par ICON. Si l'appareil est envoyé à un centre de réparation, les frais de transport aller-retour seront à la charge du client. Si des pièces de rechange sont expédiées durant la période de garantie du produit, le client sera facturé un montant minimum de frais de manutention. Pour les réparations à domicile, le client sera facturé des frais minimums de déplacement. La présente garantie ne couvre pas les dommages subis durant le transport de l'appareil. La présente garantie sera automatiquement annulée si l'appareil est utilisé comme un modèle exposé dans un magasin, si les instructions du présent manuel ne sont pas respectées, si l'appareil est malmené, mal utilisé ou utilisé anormalement, ou si l'appareil est utilisé à des fins commerciales ou de location. ICON n'autorise aucune autre garantie que celle expressément énoncée ci-dessus.

ICON n'est pas responsable et ne peut être tenu responsable des dommages indirects, particuliers ou consécutifs survenant ou en relation avec l'utilisation ou le fonctionnement de l'équipement ; ou des dommages résultant de pertes économiques, de pertes de propriétés, de pertes de revenus ou de profits, de perte de jouissance ou d'utilisation ou de coûts de retrait, d'installation ; ou de tout autre dommage indirect de quelque nature que ce soit. Certains provinces n'autorisent pas l'exclusion ou la limitation des dommages accessoires ou indirects. Par conséquent, les limitations mentionnées ci-dessus peuvent ne pas vous concerner.

La garantie fournie à la présente remplace toute autre garantie, et toute garantie implicite de commercialité ou de qualité pour un usage particulier est limitée dans sa portée et sa durée aux conditions énoncées dans le présent document. Certains provinces n'autorisent pas de limitations sur la durée d'une garantie implicite. Par conséquent, les limitations mentionnées ci-dessus peuvent ne pas vous concerner.

La présente garantie vous accorde des droits spécifiques reconnus par la loi. Vous pouvez également avoir d'autres droits qui varient d'une province à l'autre.

**ICON of Canada, Inc., 900 de l'Industrie, St. Jérôme, QC J7Y 4B8**