

GOLD'S GYM®

CYCLE TRAINER 300 Ci

Nº de Modelo GGEX61615.0

Nº de Serie _____

Escriba el número de serie en el espacio de arriba para referencia.



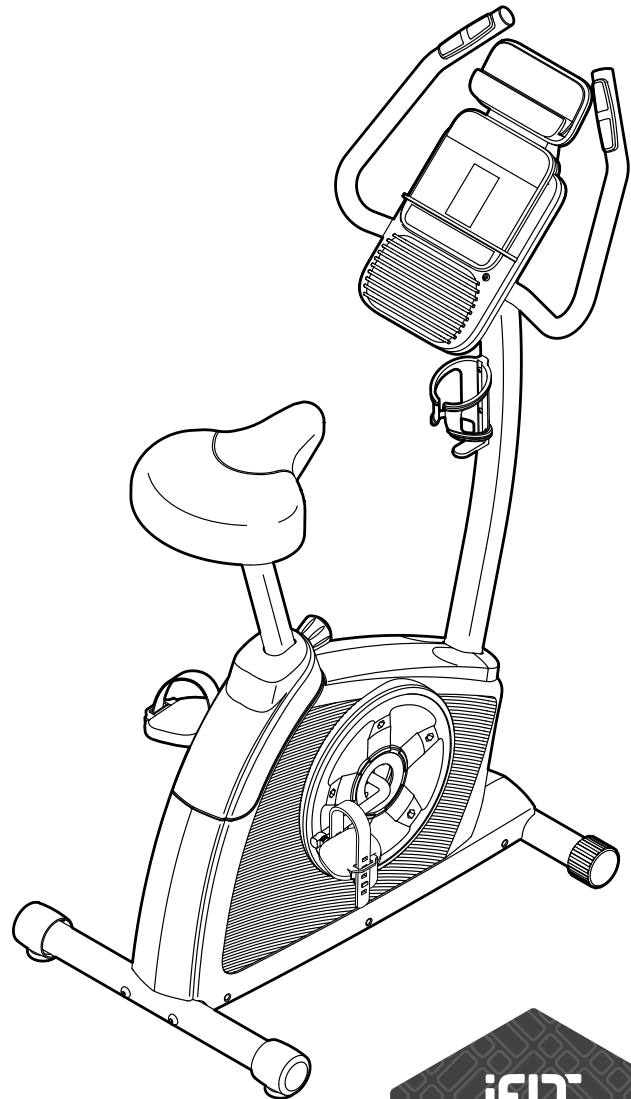
¿PREGUNTAS?

Si tiene alguna pregunta, o si faltan piezas o alguna pieza ha resultado dañada, **por favor comuníquese con el establecimiento donde compró este producto.**

⚠ PRECAUCIÓN

Lea todas las precauciones e instrucciones de este manual antes de utilizar el presente aparato. Conserve este manual para referencia futura.

MANUAL DEL USUARIO



ÍNDICE

ÍNDICE	2
PRECAUCIONES IMPORTANTES	3
COLOCACIÓN DE LAS CALCOMANÍAS DE ADVERTENCIA	4
ANTES DE COMENZAR	5
DIAGRAMA DE IDENTIFICACIÓN DE PIEZAS	6
MONTAJE	7
CÓMO USAR LA BICICLETA DE EJERCICIOS	13
MANTENIMIENTO Y SOLUCIÓN DE PROBLEMAS	21
GUÍA DE EJERCICIOS	23
LISTA DE LAS PIEZAS	26
DIBUJO DE PIEZAS	27
CÓMO ORDENAR PIEZAS DE REPUESTO	Contraportada

GOLD'S GYM es una marca registrada de Gold's Gym International, Inc. Este producto se fabrica y distribuye con licencia de Gold's Gym Merchandising, Inc. IFIT es una marca registrada de ICON Health & Fitness, Inc. App Store es una marca de Apple, Inc., registrada en los EE. UU. y otros países. Android y Google Play son marcas de Google Inc. La marca y los logotipos de BLUETOOTH® son marcas registradas de Bluetooth SIG, Inc. y se ofrecen en virtud de una licencia. IOS es una marca o marca registrada de Cisco en los EE. UU. y otros países y se ofrece en virtud de una licencia.

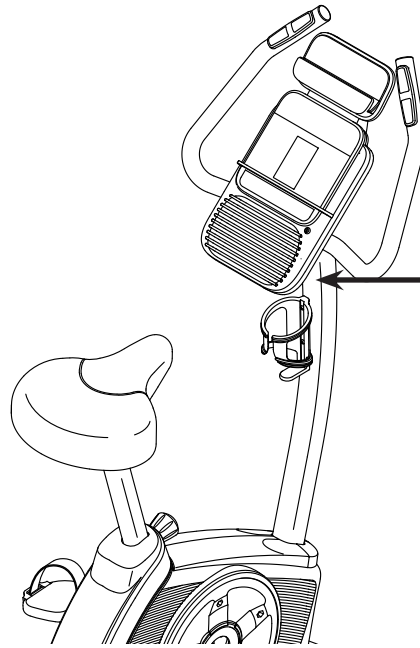
PRECAUCIONES IMPORTANTES

⚠️ ADVERTENCIA: Para reducir el riesgo de lesiones graves, lea todas las precauciones e instrucciones importantes de este manual y todas las advertencias relativas a su bicicleta de ejercicios, antes de utilizarla. ICON no asume ninguna responsabilidad por lesiones personales ni daños a la propiedad que ocurran por el uso de este producto o a través del mismo.

1. Es la responsabilidad del propietario asegurarse de que todos los usuarios de la bicicleta de ejercicios estén adecuadamente informados sobre todas las precauciones.
2. Antes de comenzar cualquier programa de ejercicios, consulte con su médico. Esto es particularmente importante para individuos mayores de 35 años o individuos con problemas de salud preexistentes.
3. La bicicleta de ejercicios no está destinada a personas con capacidades físicas, sensoriales o psíquicas reducidas o carentes de experiencia y conocimiento, a no ser que estén supervisadas o sean instruidas acerca del uso de la bicicleta de ejercicios por una persona responsable de su seguridad.
4. Use la bicicleta de ejercicios siguiendo en todo momento las indicaciones de este manual.
5. La bicicleta de ejercicios ha sido diseñada exclusivamente para ser usada en casa. No use la bicicleta de ejercicios en un entorno comercial, de alquiler ni institucional.
6. Mantenga la bicicleta de ejercicios bajo techo, alejada de la humedad y el polvo. No coloque la bicicleta de ejercicios en el garaje ni en un patio cubierto, ni cerca del agua.
7. Coloque la bicicleta de ejercicios en una superficie nivelada con un mínimo de 0,6 m de espacio libre alrededor de ella. Para proteger el piso o la alfombra contra cualquier daño, coloque un tapete debajo de la bicicleta de ejercicios.
8. Inspeccione y apriete correctamente todas las piezas cada vez que se use la bicicleta de ejercicios. Reemplace inmediatamente cualquier pieza gastada.
9. Mantenga a los niños menores de 13 años y animales domésticos alejados de la bicicleta de ejercicios en todo momento.
10. Use ropa adecuada mientras hace ejercicios; no use ropa suelta que pueda engancharse en la bicicleta de ejercicios. Use siempre calzado deportivo para protegerse los pies.
11. La bicicleta de ejercicios no debe ser usada por personas que pesen más de 125 kg.
12. Tenga cuidado al subirse a la bicicleta de ejercicios y al bajar de ella.
13. El monitor de ritmo cardíaco no es un dispositivo médico. Existen varios factores, incluido el propio movimiento de la persona al hacer ejercicios, que pueden influir en la precisión de las lecturas del ritmo cardíaco. El monitor de ritmo cardíaco está diseñado únicamente como ayuda para los ejercicios, determinando las tendencias del ritmo cardíaco en general.
14. Mantenga siempre recta la espalda al usar la bicicleta de ejercicios; no arquee la espalda.
15. La bicicleta de ejercicios no tiene piñón libre; los pedales seguirán moviéndose hasta que el volante se detenga. Reduzca la velocidad de pedaleo de una forma controlada.
16. El hacer ejercicios en exceso puede causar lesiones graves o incluso la muerte. Si experimenta mareos, se queda sin aliento o siente dolor mientras hace ejercicios, deténgase inmediatamente y descanse.


COLOCACIÓN DE LAS CALCOMANÍAS DE ADVERTENCIA

Este dibujo muestra la ubicación de la calcomanía de advertencia. **Si una calcomanía se perdió o es ilegible, vea la portada de este manual y solicite una calcomanía de repuesto gratuita. Coloque la calcomanía en la ubicación mostrada.** Nota: Es posible que la calcomanía no se muestre a tamaño real.



⚠ WARNING

- Misuse of this machine may result in serious injury.
- Read user's manual prior to use and follow all warnings and instructions.
- Do not allow children on or around machine.
- Pedals continue to spin when you stop pedaling.
- Spinning pedals can cause injury.
- Reduce pedal speed in a controlled manner.
- User weight must not exceed 275 pounds.
- This product should always be used on a level surface.
- This product is not intended for therapeutic use.
- Replace label if damaged, illegible, or removed.



ANTES DE COMENZAR

Gracias por seleccionar la nueva bicicleta de ejercicios GOLD'S GYM® CYCLE TRAINER 300 CI. El ciclismo es un ejercicio eficaz para mejorar el estado de forma cardiovascular, desarrollar la resistencia y tonificar el cuerpo. La bicicleta de ejercicios CYCLE TRAINER 300 CI ofrece una variedad impresionante de funciones diseñadas para hacer sus entrenamientos en casa más agradables y eficaces.

Para su beneficio, lea el manual cuidadosamente antes de usar la bicicleta de ejercicios. Si tiene

preguntas después de leer este manual, vea la portada de este manual. Para que le podamos asistir de manera más eficaz, tome nota del número de modelo del producto y del número de serie antes de contactarnos. El número de modelo y la ubicación de la calcomanía con el número de serie se muestran en la portada de este manual.

Antes de seguir leyendo, por favor familiarícese con las piezas que aparecen etiquetadas en el dibujo de abajo.

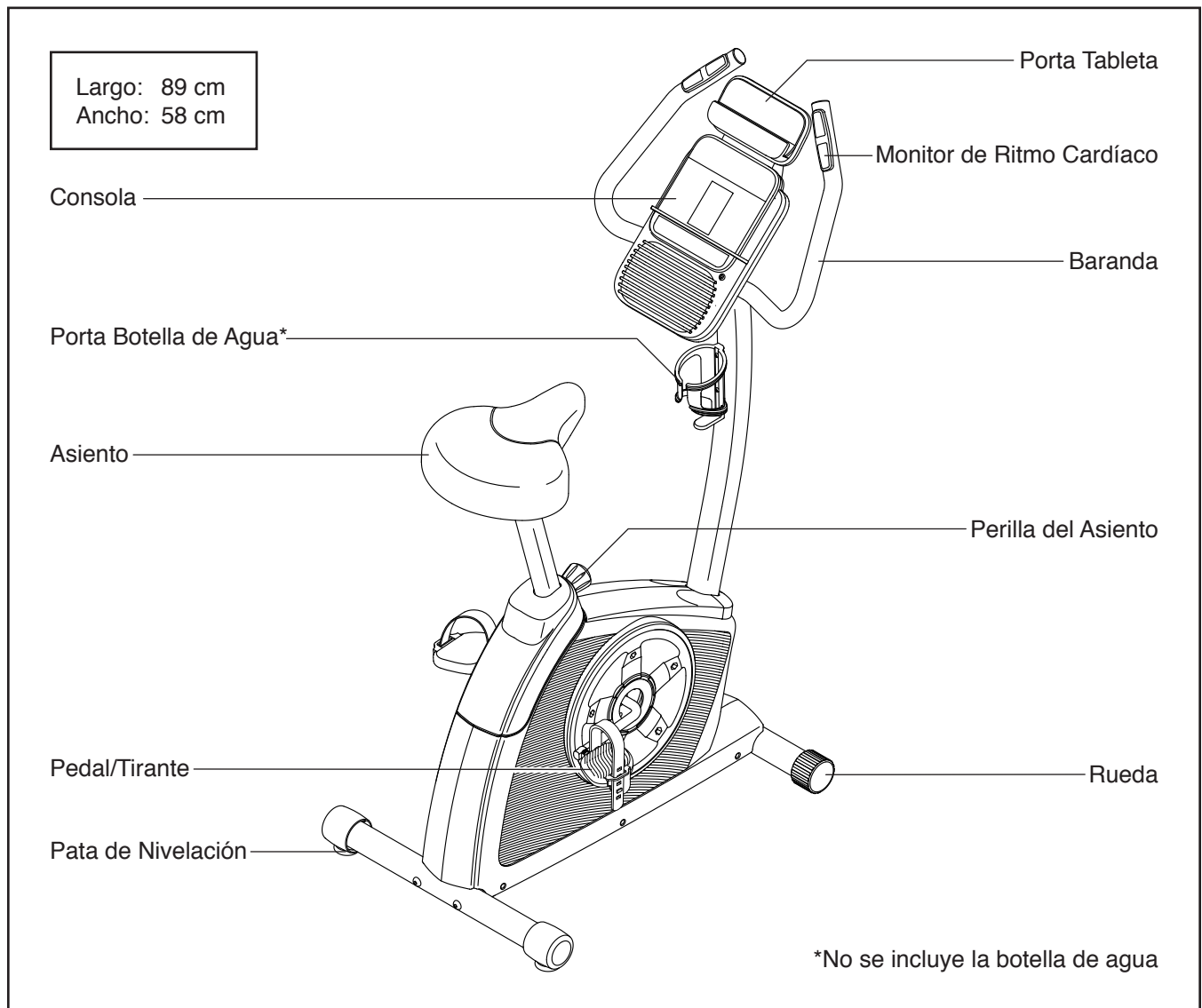
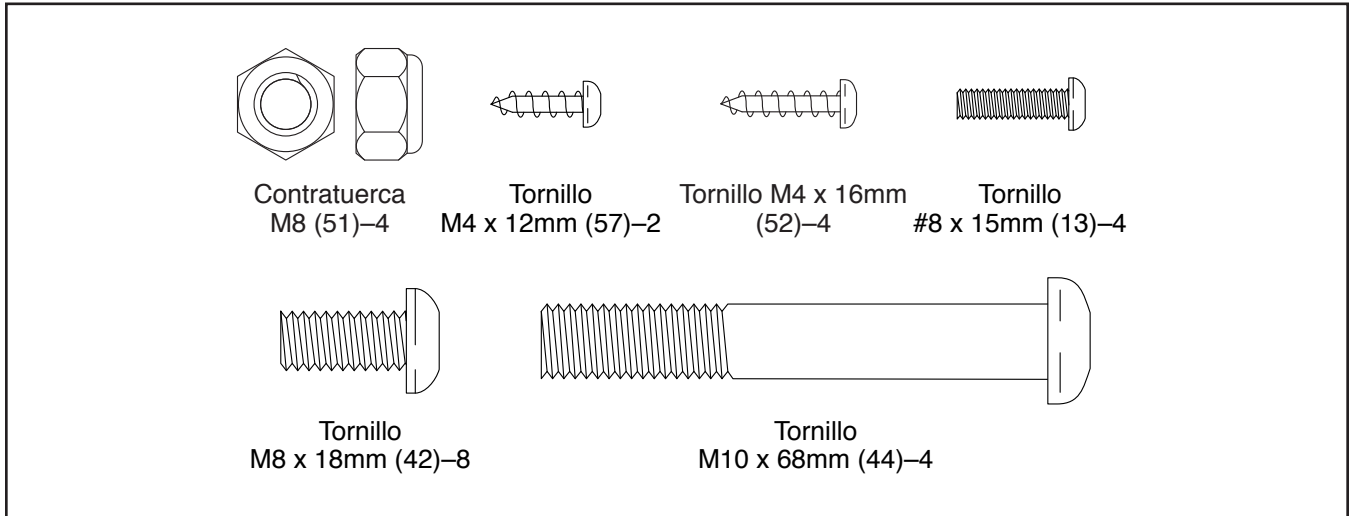


DIAGRAMA DE IDENTIFICACIÓN DE PIEZAS

Utilice los dibujos que aparecen a continuación para identificar las piezas pequeñas necesarias para el montaje. El número que aparece entre paréntesis a continuación de cada dibujo es el número de clave de la pieza en la LISTA DE LAS PIEZAS que hallará cerca del final de este manual. El número que aparece a continuación del número de clave es el número de unidades necesarias para el montaje. **Nota: Si la pieza no aparece en el kit de componentes de montaje, compruebe si está montada de antemano. Pueden incluirse piezas adicionales.**



MONTAJE

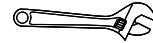
- El montaje requiere dos personas.
- Coloque todas las piezas en un área despejada y retire los materiales de empaque. No se deshaga de los materiales de empaque hasta haber terminado todos los pasos de montaje.
- Las piezas del lado izquierdo están marcadas con "L" o "Left" y las piezas del lado derecho están marcadas con "R" o "Right".
- Para identificar las piezas pequeñas, vea la página 6.

Además de la(s) herramienta(s) incluida(s), para el montaje se necesitan las siguientes herramientas:

un destornillador estrella



una llave inglesa



El montaje puede ser más fácil si tiene un juego de llaves. Para evitar dañar las piezas, no utilice herramientas eléctricas.

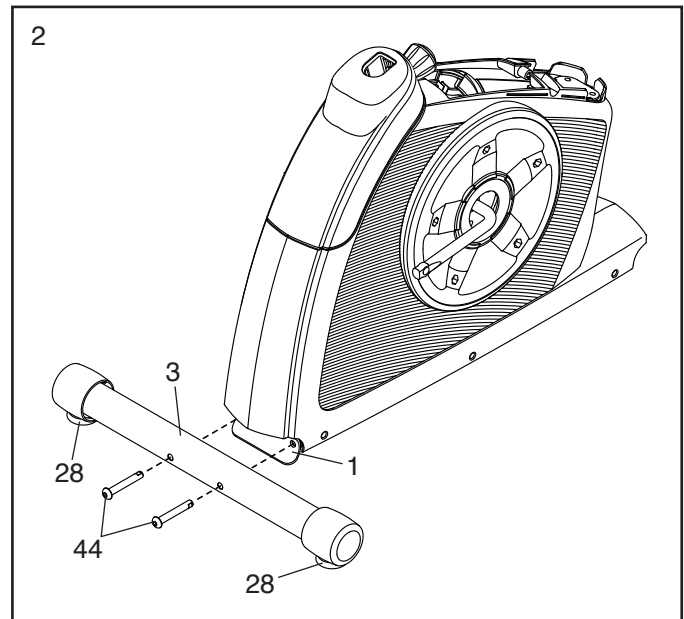
1. Para facilitar el montaje, asegúrese de que haya leído y entendido la información en la caja de arriba.
2. Si la parte posterior de la Armadura (1) presenta soportes de transporte, retire los tornillos de los soportes de transporte y deseche los tornillos y los soportes de transporte.

Identifique el Estabilizador Trasero (3), que tiene una Pata de Nivelación (28) cerca de cada extremo.

Coloque una sección firme de material de empaque (que no se muestra) debajo de la parte posterior de la Armadura (1).

Oriente el Estabilizador Trasero (3) de la manera indicada por el adhesivo. Conecte el Estabilizador Trasero a la Armadura (1) con dos Tornillos M10 x 68mm (44).

Luego, retire el material de empaque.

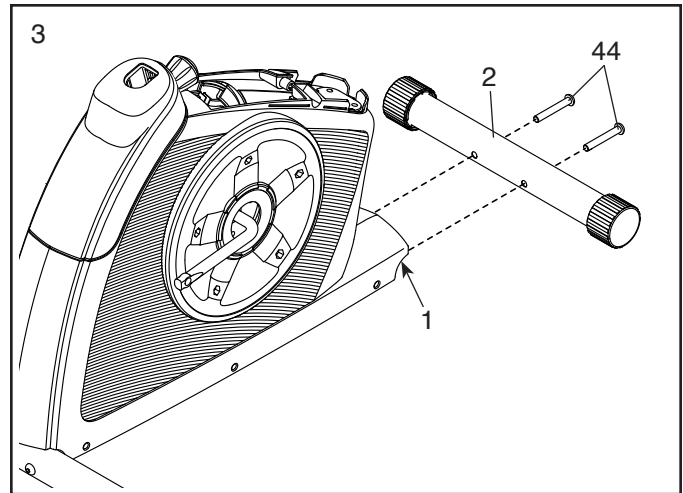


3. Si la parte delantera de la Armadura (1) presenta soportes de transporte, retire los tornillos de los soportes de transporte y deseche los tornillos y los soportes de transporte.

Coloque una sección firme de material de empaque debajo de la parte delantera de la Armadura (1).

Oriente el Estabilizador Delantero (2) de la manera indicada por el adhesivo. Conecte el Estabilizador Delantero a la Armadura (1) con dos Tornillos M10 x 68mm (44).

Luego, retire el material de empaque.



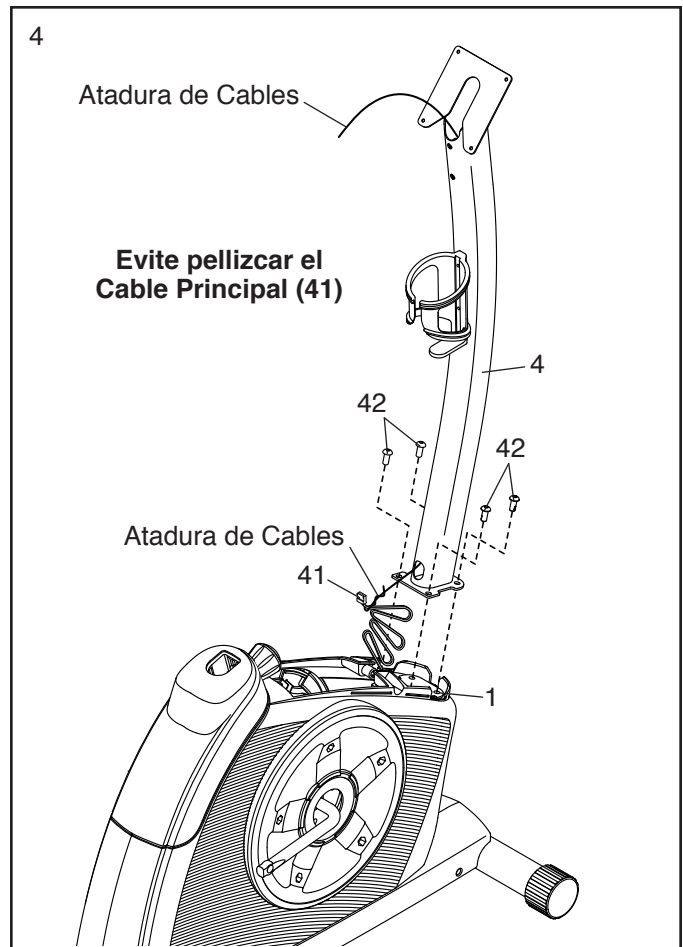
4. Oriente el Montante Vertical (4) como se muestra.

Clave: Evite pellizcar el Cable Principal (41). Conecte el Montante Vertical (4) a la Armadura (1) con cuatro Tornillos M8 x 18mm (42); **apriete parcialmente todos los Tornillos y, luego, apriételes completamente.**

Localice la atadura de cables en el Montante Vertical (4). Ate el extremo inferior de la atadura de cables al Cable Principal (41). Luego, tire del extremo superior de la atadura de cables hasta que el Cable Principal pase a través del Montante Vertical.

Clave: Para evitar que el Cable Principal (41) caiga dentro del Montante Vertical (4), sujete el Cable Principal con la atadura de cables.

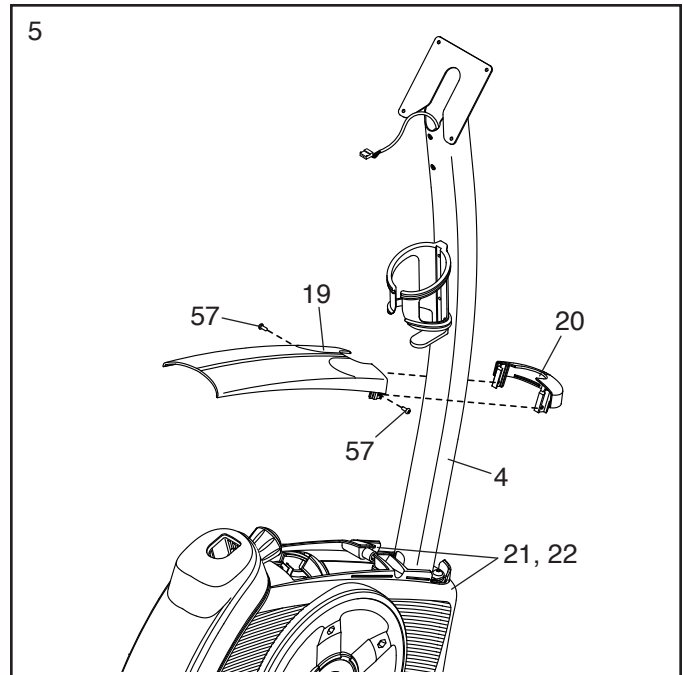
Inserte el Cable Principal (41) sobrante en el Montante Vertical (4).



5. Oriente las Cubiertas Trasera y Delantera del Montante Vertical (19, 20) como se muestra.

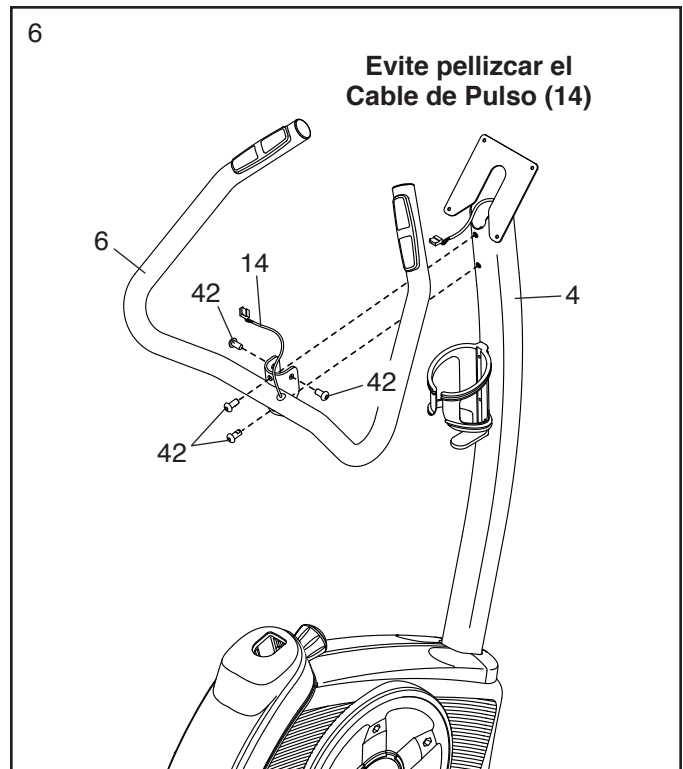
Presione las Cubiertas Trasera y Delantera del Montante Vertical (19, 20) para unir las alrededor del Montante Vertical (4) y únalas con dos Tornillos M4 x 12mm (57).

Luego, presione las Cubiertas Trasera y Delantera del Montante Vertical (19, 20) hacia abajo contra los Protectores Izquierdo y Derecho (21, 22).



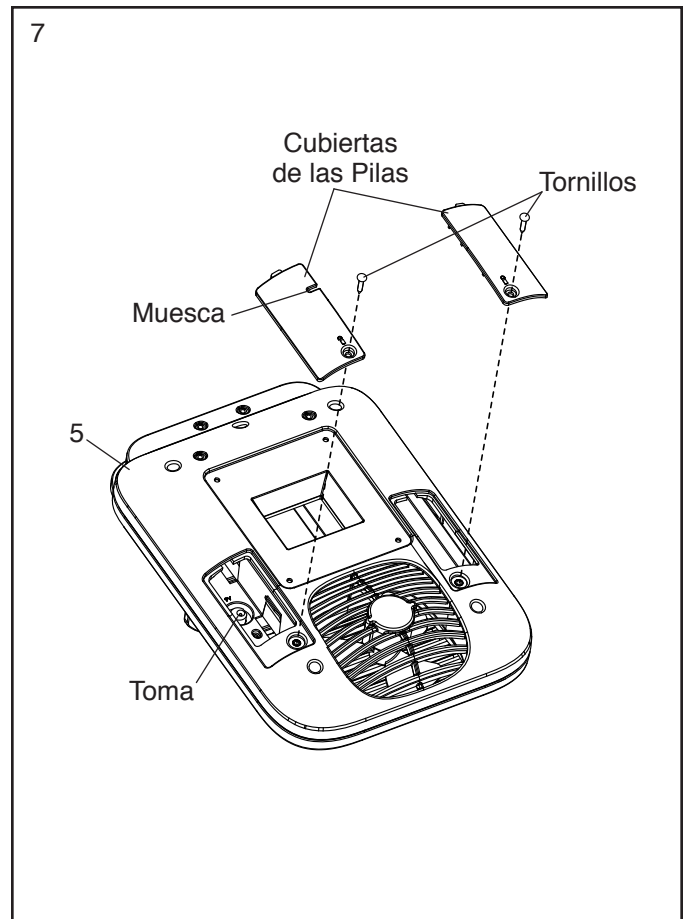
6. Oriente la Baranda (6) como se muestra.

Clave: Evite pellizcar el Cable de Pulso (14). Conecte la Baranda (6) al Montante Vertical (4) con cuatro Tornillos M8 x 18mm (42); **apriete parcialmente todos los Tornillos y, luego, apriételos completamente.**



7. La Consola (5) puede usar cuatro pilas D (no incluidas); se recomienda utilizar pilas alcalinas. No combine pilas usadas y nuevas, ni alcalinas, estándar y recargables juntas. **IMPORTANTE: Si la Consola ha sido expuesta a bajas temperaturas, deje que alcance la temperatura ambiente antes de insertar las pilas. De lo contrario, podría dañar las pantallas de la consola u otros componentes electrónicos.** Retire los tornillos y las cubiertas de las pilas, inserte pilas en los compartimentos para pilas y, luego, coloque de nuevo las cubiertas de las pilas. **Asegúrese de orientar las pilas como se muestra en los diagramas del interior de los compartimentos para pilas.**

Para comprar un adaptador de corriente opcional, llame al número de teléfono que aparece en la portada de este manual. Para evitar daños en la consola, utilice únicamente un adaptador de corriente homologado y suministrado por el fabricante. Enchufe un extremo del adaptador de corriente a la toma situada dentro del compartimento para pilas indicado; encamine el adaptador de corriente por la ranura de la cubierta de las pilas. Luego, enchufe el otro extremo a un toma-corriente instalado de acuerdo con todos los códigos y reglamentos locales.



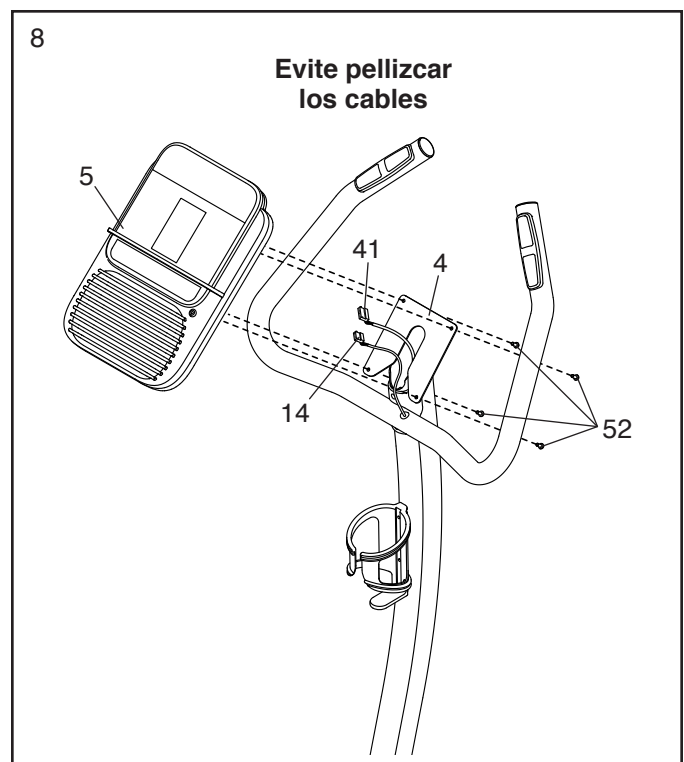
8. Desate y descarte la atadura de cables del Cable Principal (41).

Mientras otra persona sostiene la Consola (5) cerca del Montante Vertical (4), enchufe el Cable Principal (41) y el Cable de Pulso (14) a las tomas de la Consola.

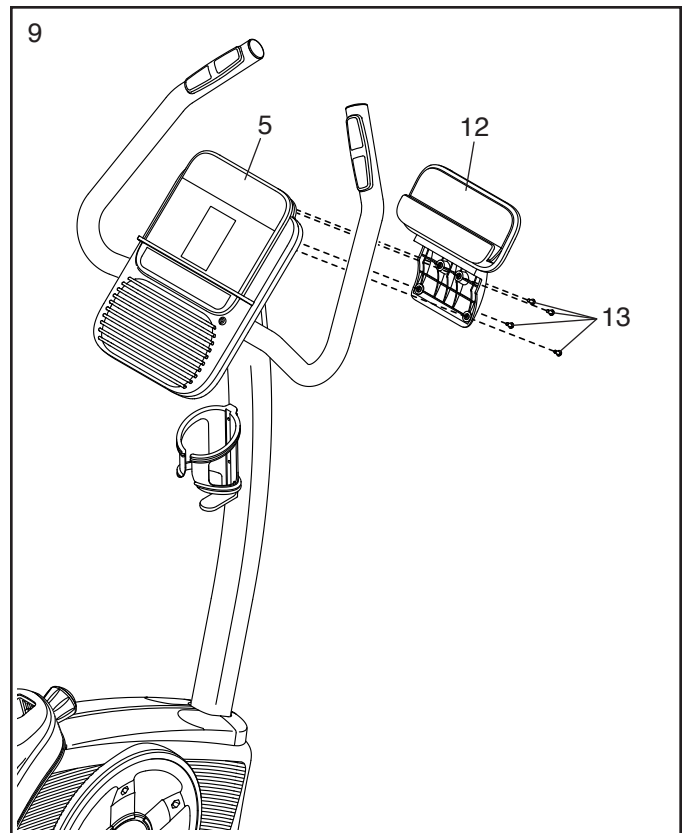
Los conectores de los Cables (41, 14) deberían insertarse fácilmente en las tomas y encajar en su lugar. Si un conector no se inserta fácilmente en una toma, voltéelo e inténtelo de nuevo. **Si no conecta los conectores adecuadamente, la consola puede dañarse cuando utilice la bicicleta de ejercicios.**

Inserte el exceso de cable dentro del Montante Vertical (4).

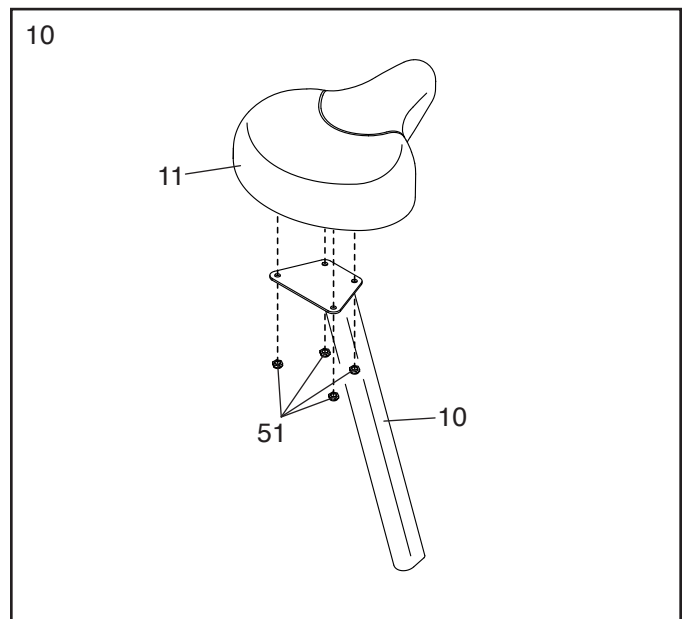
Clave: Evite pellizcar los cables. Conecte la Consola (5) al Montante Vertical (4) con cuatro Tornillos M4 x 16mm (52); **apriete parcialmente todos los Tornillos y, luego, apriételos completamente.**



9. Conecte el Porta Tableta (12) a la parte posterior de la Consola (5) con cuatro Tornillos #8 x 15mm (13).

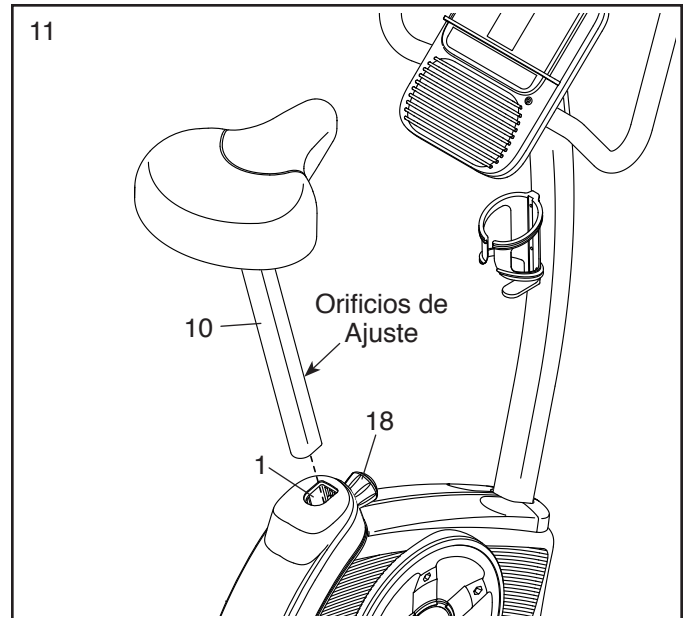


10. Conecte el Asiento (11) al Poste del Asiento (10) con cuatro Contratuercas M8 (51). **Nota: Las Contratuercas pueden estar premontadas en el Asiento.**



11. Oriente el Poste del Asiento (10) como se muestra. Afloje la Perilla del Poste (18) varias vueltas, tire de ella hacia fuera e inserte el Poste del Asiento en la Armadura (1).

A continuación, deslice el Poste del Asiento (10) hacia arriba o hacia abajo hasta encontrar la posición deseada y libere la Perilla del Poste (18) para introducirla en uno de los orificios de ajuste del Poste del Asiento. **Mueva el Poste del Asiento levemente hacia arriba o hacia abajo para asegurarse de que la Perilla del Poste se enganche en uno de los orificios de ajuste del Poste del Asiento.** Luego, apriete la Perilla del Poste.

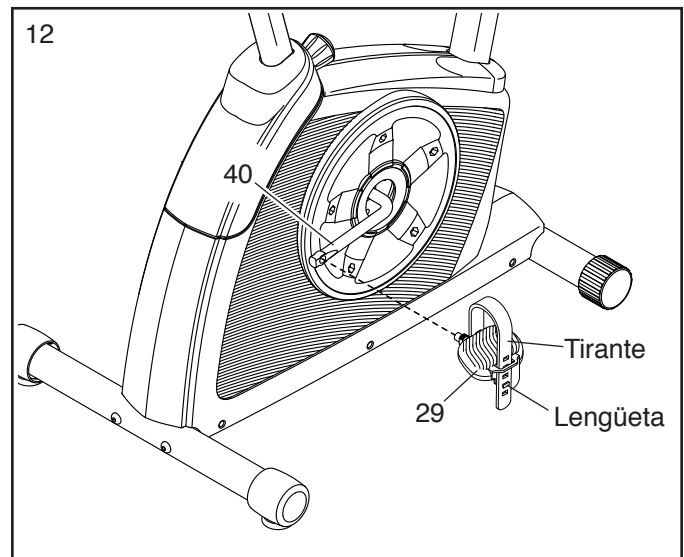


12. Identifique el Pedal Derecho (29).

Con una llave inglesa, **apriete firmemente** el Pedal Derecho (29) **en sentido horario** en el brazo derecho de la Manivela (40).

Apriete firmemente el Pedal Izquierdo (que no se muestra) en sentido antihorario al brazo izquierdo de la Manivela (que no se muestra). IMPORTANTE: Debe girar el Pedal Izquierdo en sentido antihorario para conectarlo.

Ajuste el tirante del Pedal Derecho (29) hasta la posición deseada y presione el extremo del tirante contra la lengüeta del Pedal Derecho. **Ajuste el tirante del Pedal Izquierdo (que no se muestra) de la misma manera.**



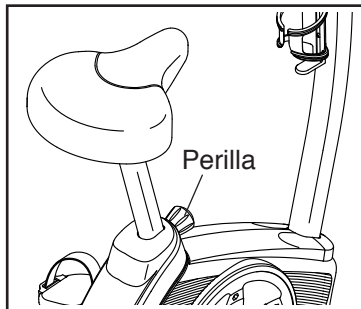
13. **Tras haber ensamblado la bicicleta de ejercicios, inspecciónela para asegurarse de que esté ensamblada correctamente y de que funcione adecuadamente. Asegúrese de que todas las piezas estén correctamente apretadas antes de usar la bicicleta de ejercicios.** Nota: Pueden incluirse piezas adicionales. Coloque un tapete debajo de la bicicleta de ejercicios para proteger el piso.

CÓMO USAR LA BICICLETA DE EJERCICIOS

CÓMO AJUSTAR LA ALTURA DEL ASIENTO

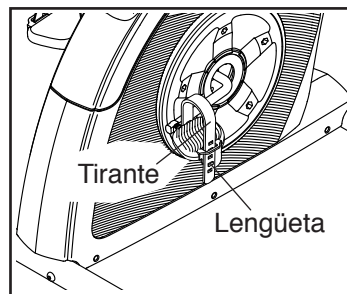
Para realizar unos ejercicios eficaces, el asiento debe estar a la altura adecuada. Mientras pedalea, sus rodillas deben estar levemente flexionadas cuando los pedales estén en la posición más baja.

Para ajustar la altura del asiento, primero afloje la perilla del poste varias vueltas. A continuación, tire de la perilla hacia afuera, deslice el poste del asiento hacia arriba o hacia abajo hasta encontrar la posición deseada y libere la perilla para introducirla en uno de los orificios de ajuste del poste del asiento. **Mueva el Poste del Asiento levemente hacia arriba o hacia abajo para asegurarse de que la Perilla se enganche en uno de los orificios de ajuste del Poste del Asiento.** Luego, apriete la perilla.



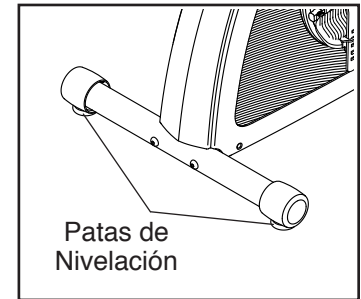
CÓMO AJUSTAR LOS TIRANTES DE LOS PEDALES

Para ajustar los tirantes de los pedales, retire primero los extremos de los tirantes de las lengüetas de los pedales. Luego, ajuste los tirantes hasta la posición deseada y presione los extremos de los tirantes contra las lengüetas.



CÓMO NIVELAR LA BICICLETA DE EJERCICIOS

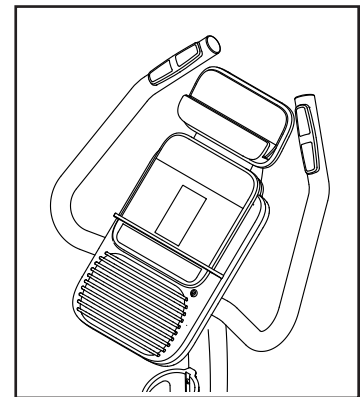
Si la bicicleta de ejercicios se mece un poco durante el uso, gire una o ambas patas de nivelación situadas bajo el estabilizador trasero hasta que la bicicleta de ejercicios quede nivelada.

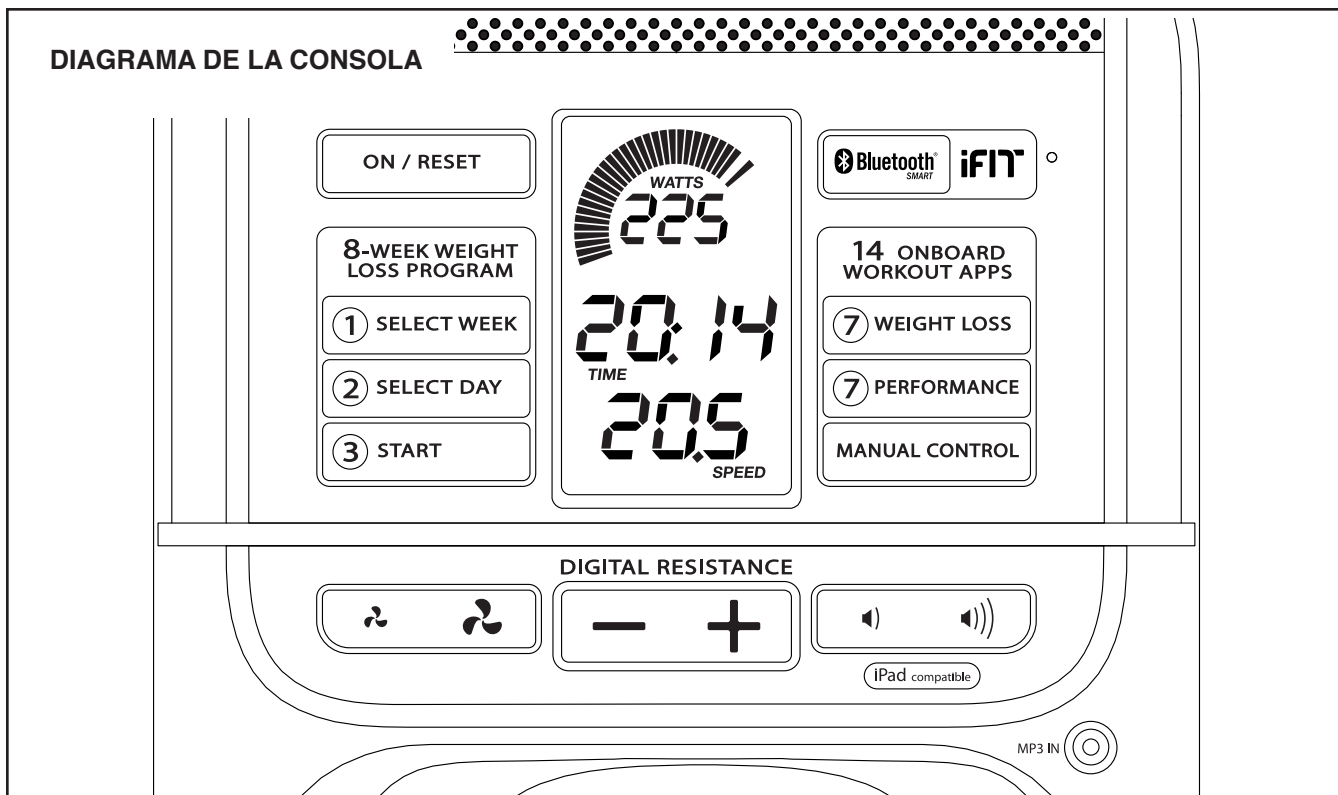


CÓMO USAR EL PORTA TABLETA

IMPORTANTE: El porta tableta se ha diseñado para su uso con la mayoría de las tabletas de tamaño completo. No coloque ningún otro dispositivo electrónico u objeto en el porta tableta.

Para insertar una tableta en el porta tableta, coloque el borde inferior de la tableta en la bandeja. **Asegúrese de que la tableta esté firmemente sujeta al porta tableta.** Realice las mismas operaciones en orden inverso para retirar la tableta del porta tableta.





CARACTERÍSTICAS DE LA CONSOLA

La consola avanzada ofrece una serie de funciones diseñadas para hacer sus entrenamientos más efectivos y agradables.

Cuando use la función manual de la consola, podrá ajustar la resistencia de los pedales con solo tocar un botón. Mientras hace ejercicios, la consola proveerá información continua de los ejercicios. Usted puede incluso medir su ritmo cardíaco usando el monitor de ritmo cardíaco del mango o un monitor de ritmo cardíaco compatible. **Vea la página 19 para obtener más información sobre la compra de un monitor opcional de ritmo cardíaco para el pecho.**

También puede conectar su dispositivo inteligente a la consola y utilizar una app iFit® para registrar y controlar su información de entrenamiento.

Pierda esos kilos de más con el programa progresivo de pérdida de peso de 8 semanas. Cada entrenamiento del programa controla la resistencia de los pedales a medida que lo guía a través de un eficaz entrenamiento.

La consola también ofrece una selección de entrenamientos predefinidos. Cada entrenamiento predefinido cambia automáticamente la resistencia de los pedales y le avisa cuando debe mantener una velocidad objetivo a medida que lo guía en un entrenamiento efectivo.

También puede conectar su reproductor personal de audio al sistema de sonido de la consola y escuchar su música favorita o sus audiolibros mientras hace ejercicios.

Para utilizar la función manual, vea la página 15. **Para utilizar un entrenamiento de pérdida de peso de 8 semanas,** vea la página 17. **Para utilizar un entrenamiento predefinido,** vea la página 18.

Para usar el sistema de sonido, vea la página 19. **Para conectar su dispositivo inteligente a la consola,** vea la página 19. **Para conectar su monitor de ritmo cardíaco a la consola,** vea la página 20. **Para utilizar la función de ajustes,** vea la página 20.

Nota: Antes de usar la consola, asegúrese de que las pilas estén instaladas (vea el paso de montaje 7 en la página 10). Retire cualquier lámina de plástico que pueda quedar sobre la pantalla.

CÓMO USAR LA FUNCIÓN MANUAL

1. Encienda la consola.

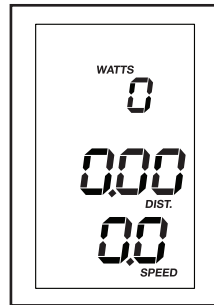
Pulse cualquier botón o comience a pedalear para encender la consola.

Al encender la consola, la pantalla se encenderá, sonará un tono y la consola estará lista para su uso.

2. Seleccione la función manual.

Al encender la consola, la función manual se seleccionará automáticamente.

Si ha seleccionado un entrenamiento, reseleccione la función manual pulsando el botón Manual Control (control manual).



3. Comience a pedalear y cambie la resistencia de los pedales según desee.

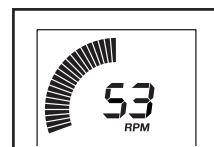
A medida que pedalea, cambie el nivel de resistencia de los pedales pulsando los botones de aumento y disminución Digital Resistance (resistencia digital).



Nota: Tras pulsar los botones, pasará cierto tiempo antes de que los pedales alcancen el nivel de resistencia seleccionado.

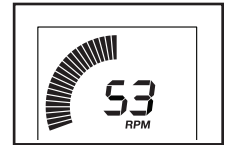
4. Siga su progreso en las pantallas.

Velocímetro: Esta pantalla proporcionará una representación visual de su velocidad de pedaleo. Al incrementar o reducir su velocidad de pedaleo, aparecerán o desaparecerán barras del velocímetro.



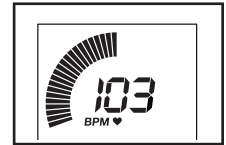
Nota: Durante un entrenamiento predefinido, esta pantalla mostrará una zona de velocidad objetivo para cada segmento del entrenamiento.

Pantalla superior: Esta pantalla mostrará su velocidad de pedaleo en revoluciones por minuto (RPM) y su potencia generada en vatios. La pantalla cambiará cada pocos segundos.



Esta pantalla mostrará también el nivel de resistencia de los pedales durante algunos segundos cada vez que cambie el nivel de resistencia.

Esta pantalla también mostrará su ritmo cardíaco (BPM) al utilizar el monitor de ritmo cardíaco del mango o un monitor de ritmo cardíaco compatible (vea el paso 5).



Pantalla central: Esta pantalla mostrará la distancia (Dist.) que ha pedaleado en millas o kilómetros y el tiempo transcurrido. La pantalla cambiará cada pocos segundos.



Nota: Durante un entrenamiento predefinido, la pantalla mostrará el tiempo de entrenamiento restante, en lugar del tiempo transcurrido.

Pantalla inferior: Esta pantalla mostrará su velocidad de pedaleo en millas por hora o kilómetros por hora y el número aproximado de calorías (Cals.) quemadas. La pantalla cambiará cada pocos segundos.



Cambie el volumen de la consola pulsando los botones de aumento y disminución de volumen.



Para poner en pausa la consola, deje de pedalear. Cuando la consola esté en pausa, las pantallas se pondrán en pausa. Para continuar su entrenamiento, simplemente reanude el pedaleo.

Para restablecer las pantallas a cero, pulse el botón On/Reset (activar/restablecer).

Nota: La consola puede mostrar la velocidad y la distancia de pedaleo en millas o kilómetros. Para cambiar la unidad de medida, vea LA FUNCIÓN DE AJUSTES en la página 19.

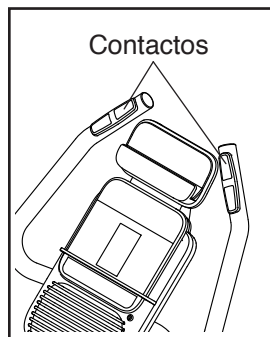
5. Si lo desea, mida su ritmo cardíaco.

Usted puede medir su ritmo cardíaco usando el monitor de ritmo cardíaco del mango o un monitor de ritmo cardíaco compatible. Para obtener más información sobre la compra de un monitor opcional de ritmo cardíaco para el pecho, vea la página 19.

La consola es compatible con todos los monitores de ritmo cardíaco que utilicen BLUETOOTH® Smart. Para conectar su monitor de ritmo cardíaco a la consola, vea la página 20.

Nota: Si usa ambos monitores de ritmo cardíaco al mismo tiempo, el monitor de ritmo cardíaco BLUETOOTH Smart tendrá prioridad.

Si hay láminas de plástico sobre los contactos metálicos del monitor de ritmo cardíaco del mango, retire los plásticos. Además, asegúrese de que sus manos estén limpias. Para medir su ritmo cardíaco, sostenga el monitor de ritmo cardíaco del mango con las palmas apoyadas sobre los contactos. **Evite mover las manos o agarrar los contactos con demasiada fuerza.**



Cuando se detecte su pulso, un símbolo con forma de corazón parpadeará en la pantalla superior y después se mostrará su ritmo cardíaco. **Para lograr una lectura de su ritmo cardíaco lo más precisa posible, sujete los contactos durante al menos 15 segundos.**

Si no se muestra su ritmo cardíaco, asegúrese de que sus manos estén colocadas de la forma descrita. Tenga cuidado para no mover demasiado las manos ni agarrar los contactos con demasiada fuerza. Para un rendimiento óptimo, limpie los contactos con un paño suave; **jamás utilice alcohol, materiales abrasivos ni productos químicos para limpiar los contactos.**

6. Encienda el ventilador si lo desea.

El ventilador tiene ajustes de velocidad alta o baja. Pulse repetidamente los botones de aumento y disminución del ventilador para seleccionar una velocidad de ventilador o para desactivar el ventilador.



Nota: Si los pedales no se mueven durante unos treinta segundos, el ventilador se apagará automáticamente.

7. Cuando usted termine de hacer ejercicios, la consola se apagará automáticamente.

Si los pedales no se mueven durante varios segundos, se emitirá una serie de tonos, la consola cambiará al estado de pausa y el tiempo parpadeará en la pantalla.

Si los pedales no se mueven durante varios minutos, la consola se apagará y las pantallas se restablecerán.

CÓMO USAR EL ENTRENAMIENTO DE 8 SEMANAS PARA PERDER PESO

1. Encienda la consola.

Pulse cualquier botón o comience a pedalear para encender la consola.

Al encender la consola, la pantalla se encenderá, sonará un tono y la consola estará lista para su uso.

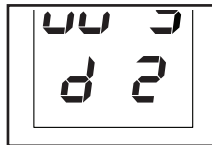
2. Seleccione la semana deseada del programa.

Para seleccionar la semana deseada del programa, pulse el botón Select Week (seleccionar semana) repetidamente hasta que aparezca en la pantalla el número de semana deseado.



3. Seleccione el día deseado del programa.

Existen entrenamientos de tres días para cada semana del programa. Para seleccionar el día deseado del programa, pulse el botón Select Day (seleccionar día) repetidamente hasta que aparezca en la pantalla inferior el número del día deseado. La duración del entrenamiento aparecerá en la pantalla central.



4. Comience el entrenamiento.

Pulse el botón Start (comenzar) y comience a pedalear para iniciar el entrenamiento.

Cada entrenamiento está dividido en segmentos de un minuto. Cada segmento viene programado con un nivel de resistencia y una velocidad objetivo. Nota: Varios segmentos consecutivos pueden tener programado el mismo nivel de resistencia y/o la misma velocidad objetivo.

Al final de cada segmento del entrenamiento, se emitirá una serie de tonos. El nivel de resistencia del siguiente segmento aparecerá en la pantalla superior durante algunos segundos para advertirle. Luego, el nivel de resistencia de los pedales cambiará.

El velocímetro mostrará dos barras parpadeantes que representan la zona de velocidad objetivo del segmento; la zona de velocidad objetivo incluye un rango de velocidades que difiere en pocas RPM de la velocidad objetivo del segmento. Las barras fijas representan su velocidad de pedaleo real.



Mientras hace ejercicios, mantenga su velocidad de pedaleo dentro de la zona de velocidad objetivo del segmento actual aumentando o disminuyendo su velocidad de pedaleo o aumentando o disminuyendo la resistencia de los pedales.

IMPORTANTE: La velocidad objetivo solo tiene como fin proporcionar motivación. Asegúrese de pedalear a una velocidad y un nivel de resistencia que le resulten cómodos a usted.

Si el nivel de resistencia para el segmento actual es demasiado alto o bajo, usted puede modificar manualmente la configuración pulsando los botones Digital Resistance (resistencia digital). **IMPORTANTE: Al finalizar el segmento actual del entrenamiento, los pedales se ajustarán automáticamente al nivel de resistencia programado para el siguiente segmento.**

Si deja de pedalear durante varios segundos, se emitirá una serie de tonos y el entrenamiento cambiará a la función de pausa.

Para reanudar el entrenamiento, simplemente reanude el pedaleo. El entrenamiento continuará hasta que finalice el último segmento del entrenamiento.

5. Siga su progreso en las pantallas.

Vea el paso 4 en la página 15.

6. Si lo desea, mida su ritmo cardíaco.

Vea el paso 5 en la página 16.

7. Encienda el ventilador si lo desea.

Vea el paso 6 en la página 16.

8. Cuando usted termine de hacer ejercicios, la consola se apagará automáticamente.

Vea el paso 7 en la página 16.

CÓMO UTILIZAR UN ENTRENAMIENTO PREDEFINIDO

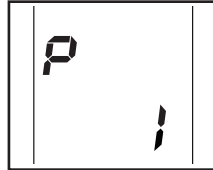
1. Encienda la consola.

Pulse cualquier botón o comience a pedalear para encender la consola.

Al encender la consola, la pantalla se encenderá, sonará un tono y la consola estará lista para su uso.

2. Seleccione un entrenamiento predefinido.

Para seleccionar un entrenamiento predefinido, pulse el botón Weight Loss (pérdida de peso) o Performance (rendimiento) repetidamente hasta que el entrenamiento deseado aparezca en la pantalla. La duración del entrenamiento aparecerá en la pantalla central.



3. Comience el entrenamiento.

Comience a pedalear para iniciar el entrenamiento.

Cada entrenamiento está dividido en segmentos de un minuto. Cada segmento viene programado con un nivel de resistencia y una velocidad objetivo. Nota: Varios segmentos consecutivos pueden tener programado el mismo nivel de resistencia y/o la misma velocidad objetivo.

Al final de cada segmento del entrenamiento, se emitirá una serie de tonos. El nivel de resistencia del siguiente segmento aparecerá en la pantalla superior durante algunos segundos para advertirle. Luego, el nivel de resistencia de los pedales cambiará.

El velocímetro mostrará dos barras parpadeantes que representan la zona de velocidad objetivo del segmento; la zona de velocidad objetivo incluye un rango de velocidades que difiere en pocas RPM de la velocidad objetivo del segmento. Las barras fijas representan su velocidad de pedaleo real.



Mientras hace ejercicios, mantenga su velocidad de pedaleo dentro de la zona de velocidad objetivo del segmento actual aumentando o disminuyendo su velocidad de pedaleo o aumentando o disminuyendo la resistencia de los pedales.

IMPORTANTE: La velocidad objetivo solo tiene como fin proporcionar motivación. Asegúrese de pedalear a una velocidad y un nivel de resistencia que le resulten cómodos a usted.

Si el nivel de resistencia para el segmento actual es demasiado alto o bajo, usted puede modificar manualmente la configuración pulsando los botones Digital Resistance (resistencia digital). **IMPORTANTE: Al finalizar el segmento actual del entrenamiento, los pedales se ajustarán automáticamente al nivel de resistencia programado para el siguiente segmento.**

Si deja de pedalear durante varios segundos, se emitirá una serie de tonos y el entrenamiento cambiará a la función de pausa.

Para reanudar el entrenamiento, simplemente reanude el pedaleo. El entrenamiento continuará hasta que finalice el último segmento del entrenamiento.

4. Siga su progreso en las pantallas.

Vea el paso 4 en la página 15.

5. Si lo desea, mida su ritmo cardíaco.

Vea el paso 5 en la página 16.

6. Encienda el ventilador si lo desea.

Vea el paso 6 en la página 16.

7. Cuando usted termine de hacer ejercicios, la consola se apagará automáticamente.

Vea el paso 7 en la página 16.

CÓMO USAR EL SISTEMA DE SONIDO

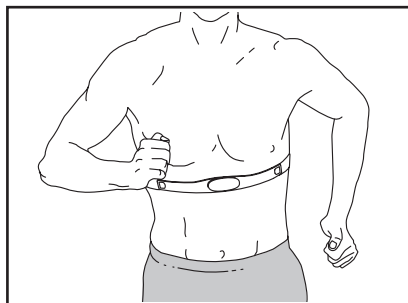
Para reproducir música o audiolibros a través del sistema de sonido de la consola mientras hace ejercicios, enchufe un cable de audio con ambos extremos machos de 3,5 mm (no incluido), en la toma de la consola y en una toma de su reproductor personal de audio; **asegúrese de que el cable de audio esté bien conectado. Nota: Para comprar un cable de audio, visite una tienda de electrónica de su localidad.**

A continuación, pulse el botón de reproducción de su reproductor personal de audio. Ajuste el volumen utilizando los botones de aumento y disminución de volumen de la consola o el control correspondiente de su reproductor personal de audio.



MONITOR OPCIONAL DE RITMO CARDÍACO PARA EL PECHO

Independientemente de que sus objetivos sean quemar grasa o fortalecer su sistema cardiovascular, la clave para lograr los mejores resultados es mantener el ritmo cardíaco adecuado durante sus entrenamientos. El monitor opcional de ritmo cardíaco para el pecho le permitirá vigilar continuamente su ritmo cardíaco mientras hace ejercicios, ayudándole a alcanzar sus metas personales de estado físico. **Para comprar un monitor de ritmo cardíaco para el pecho, por favor vea la portada de este manual.**



Nota: La consola es compatible con todos los monitores de ritmo cardíaco que utilicen BLUETOOTH Smart.

CÓMO CONECTAR SU DISPOSITIVO INTELIGENTE A LA CONSOLA

La consola admite la conexión mediante BLUETOOTH a dispositivos inteligentes a través de la app iFit, así como a monitores de ritmo cardíaco. Nota: No se admiten otras conexiones mediante BLUETOOTH.

1. Descargue e instale la app iFit en su dispositivo inteligente.

En su dispositivo inteligente iOS® o Android™, abra la App StoreSM o la tienda Google Play™, busque la app iFit y, luego, instale la app en su dispositivo inteligente. **Asegúrese de que la opción BLUETOOTH esté activada en su dispositivo inteligente.**

Luego, abra la app iFit y siga las instrucciones para configurar una cuenta de iFit y personalizar sus ajustes.

2. Conecte su dispositivo inteligente a la consola.

Siga las instrucciones de la app iFit para conectar su dispositivo inteligente a la consola.

Una vez establecida una conexión, el LED de la consola parpadeará con el color azul. Pulse el botón Bluetooth Smart de la consola para confirmar la conexión; el LED de la consola cambiará al color azul continuo.

3. Registre y controle su información de entrenamiento.

Siga las instrucciones de la app iFit para registrar y controlar su información de entrenamiento.

4. Desconecte su dispositivo inteligente de la consola si lo desea.

Para desconectar su dispositivo inteligente de la consola, pulse y mantenga pulsado el botón Bluetooth Smart de la consola durante 5 segundos.

Nota: Todas las conexiones de BLUETOOTH entre la consola y otros dispositivos (incluidos los dispositivos inteligentes, monitores de ritmo cardíaco, etc.) se desconectarán.

CÓMO CONECTAR SU MONITOR DE RITMO CARDÍACO A LA CONSOLA

La consola es compatible con todos los monitores de ritmo cardíaco que utilicen BLUETOOTH Smart.

Para conectar su monitor de ritmo cardíaco BLUETOOTH Smart a la consola, pulse el botón Bluetooth Smart de la consola. Una vez establecida una conexión, el LED de la consola parpadeará con el color rojo dos veces.

Nota: Si hay más de un monitor de ritmo cardíaco compatible cerca de la consola, esta se conectará al monitor de ritmo cardíaco que presente la señal más fuerte.

Para desconectar su monitor de ritmo cardíaco de la consola, pulse y mantenga pulsado el botón Bluetooth Smart de la consola durante 5 segundos.

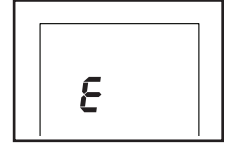
Nota: Todas las conexiones de BLUETOOTH entre la consola y otros dispositivos (incluidos los dispositivos inteligentes, monitores de ritmo cardíaco, etc.) se desconectarán.

LA FUNCIÓN DE AJUSTES

La consola presenta una función de ajustes que le permite seleccionar una unidad de medida para la consola y ver información de uso de la consola.

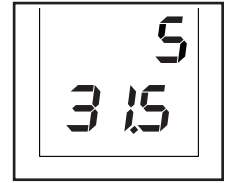
Para seleccionar la función de ajustes, pulse y mantenga pulsado el botón On/Reset (activar/restablecer) hasta que la información de la función de ajustes aparezca en la pantalla.

La consola puede mostrar la velocidad y la distancia de pedaleo en millas o kilómetros. La pantalla superior mostrará la unidad de medida seleccionada. Se mostrará la letra "E" para indicar que se seleccionaron las millas inglesas como unidad o una "M" para los kilómetros. Para cambiar la unidad de medida, pulse repetidamente el botón Performance (rendimiento).



Nota: Después de cambiar las pilas, puede ser necesario seleccionar nuevamente la unidad de medida.

Pulse repetidamente el botón Weight Loss (pérdida de peso) para ver la distancia y el tiempo totales. En la pantalla central se mostrará el tiempo total (en horas) que se usó la consola desde la compra de la bicicleta de ejercicios. La pantalla inferior mostrará la distancia total (en millas o kilómetros) que se pedaleó con la bicicleta de ejercicios.



Para salir de la función de ajustes, pulse repetidamente el botón Weight Loss.

MANTENIMIENTO Y SOLUCIÓN DE PROBLEMAS

MANTENIMIENTO

Es importante un mantenimiento regular para un rendimiento óptimo y para reducir el desgaste. Inspeccione y apriete correctamente todas las piezas cada vez que se use la bicicleta de ejercicios. Reemplace inmediatamente cualquier pieza gastada.

Para limpiar la bicicleta de ejercicios, use un paño húmedo y una pequeña cantidad de jabón suave.

IMPORTANTE: Para evitar daños a la consola, mantenga los líquidos alejados de esta y evite que la consola permanezca bajo la luz solar directa.

SOLUCIÓN DE PROBLEMAS DE LA CONSOLA

La mayoría de los problemas de consola se deben a la existencia de poca carga en las pilas. Para cambiar las pilas, vea el paso de montaje 7 en la página 10.

Si la consola no muestra su ritmo cardíaco al utilizar el monitor de ritmo cardíaco del mango, vea el paso 5 en la página 16.

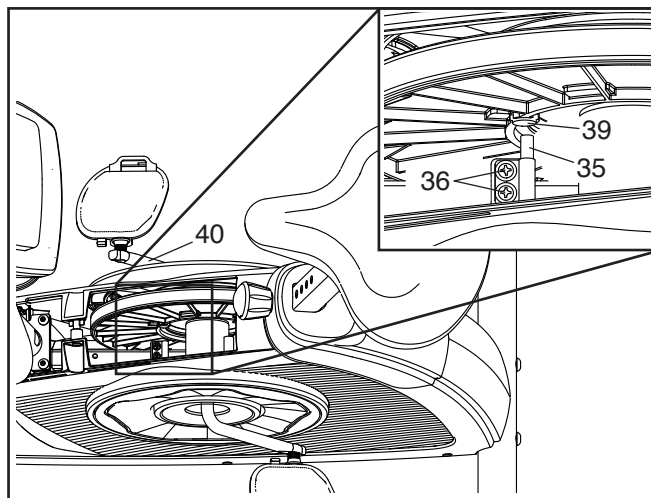
CÓMO AJUSTAR EL INTERRUPTOR DE LENGÜETA

Si la consola no muestra una información correcta, debe ajustar el interruptor de lengüeta.

Para ajustar el interruptor de lengüeta, debe retirar las cubiertas trasera y delantera del montante vertical de la manera descrita a continuación.

Vea el paso de montaje 5 en la página 9. Con ayuda de un destornillador estándar, libere las lengüetas a lo largo de los bordes inferiores de las Cubiertas Trasera y Delantera del Montante Vertical (19, 20), retire los dos Tornillos M4 x 12mm (57) y, luego, retire las Cubiertas Trasera y Delantera del Montante Vertical.

Busque el Interruptor de Lengüeta (35). Gire la Manivela (40) hasta que un Imán (39) se alinee con el Interruptor de Lengüeta. Afloje los dos Tornillos Dentados M4,5 x 12mm (36) indicados, pero sin retirarlos. Deslice el Interruptor de Lengüeta para acercarlo o alejarlo levemente del Imán y, luego, reapriete los Tornillos Dentados.



Gire la Manivela (40) de manera que el Imán (39) pase repetidamente frente al Interruptor de Lengüeta (35). Repita estas acciones hasta que la consola indique una información correcta.

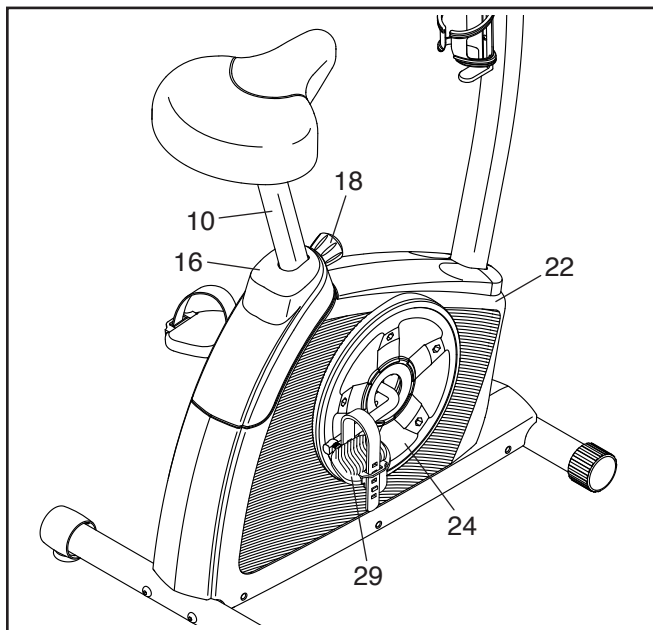
Cuando el interruptor de lengüeta esté ajustado correctamente, conecte de nuevo las cubiertas trasera y delantera del montante vertical.

CÓMO AJUSTAR LA CORREA DE MANEJO

Si los pedales resbalan mientras pedalea, incluso cuando la resistencia está configurada al nivel máximo, es posible que sea necesario ajustar la correa de manejo.

Para ajustar la correa de manejo, debe retirar el poste del asiento, la perilla del poste, la cubierta del poste, el pedal derecho, el disco de acceso derecho y el protector derecho de la manera descrita a continuación.

Para retirar el Poste del Asiento (10), afloje la Perilla del Poste (18) varias vueltas, tire hacia afuera de la Perilla del Poste y retire el Poste del Asiento. Luego, con una llave inglesa, retire la Perilla del Poste.

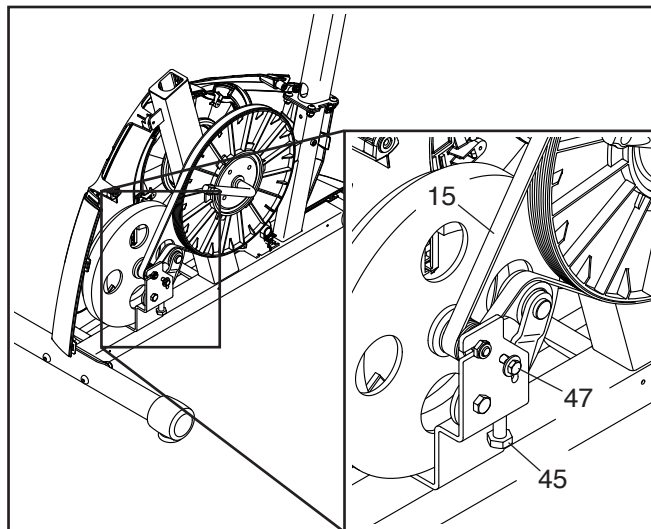


Con ayuda de un destornillador estándar, libere las lengüetas a lo largo del borde inferior de la Cubierta del Poste (16) y retírela. Luego, con ayuda de una llave inglesa, gire el Pedal Derecho (29) en sentido antihorario y retírelo.

Con ayuda de un destornillador estándar, libere las lengüetas alrededor del borde del Disco de Acceso (24) derecho y, luego, retírelo del Protector Derecho (22).

Ve a el **DIBUJO DE PIEZAS** en la página 27. Retire todos los tornillos de los Protectores Izquierdo y Derecho (21, 22); **los protectores utilizan dos tamaños de tornillo. Anote qué tamaño de Tornillo retira de cada orificio.** Luego, retire con suavidad el Protector Derecho.

Afloje el Tornillo Hexagonal M6 x 20mm (47). Luego, apriete el Tornillo del Rodillo Estable (45) hasta que la Correa de Manejo (15) esté tensa.



Cuando la Correa de Manejo (15) esté tensa, apriete el Tornillo Hexagonal M6 x 20mm (47).

Luego, conecte de nuevo los protectores izquierdo y derecho, el disco de acceso derecho, el pedal derecho, la cubierta del poste, la perilla del poste y el poste del asiento.

GUÍA DE EJERCICIOS

⚠ PRECAUCIÓN: Antes de iniciar éste o cualquier programa de ejercicios consulte con su médico. Esto es especialmente importante para personas de edades superiores a 35 años, o para aquellos que hayan presentado problemas de salud.

El sensor de pulso no es un dispositivo médico. Varios factores pueden afectar la precisión de las lecturas del ritmo cardíaco. El sensor de pulso está previsto sólo como ayuda para los ejercicios, determinando las tendencias generales de su ritmo cardíaco.

Estas indicaciones le ayudarán a planificar su programa de ejercicios. Para información detallada sobre los ejercicios consiga un libro acreditado o consulte con su médico. Recuerde que una nutrición y un descanso adecuados son esenciales para obtener resultados satisfactorios.

INTENSIDAD DE LOS EJERCICIOS

Lo mismo si su objetivo es quemar grasa que si lo es fortalecer su sistema cardiovascular, la clave para alcanzar los resultados es hacer ejercicios con la intensidad adecuada. Usted puede basarse en su ritmo cardíaco para encontrar el nivel de intensidad adecuado. El esquema que se presenta más abajo muestra los ritmos cardíacos recomendados para quemar grasa y hacer ejercicios aeróbicos.

165	155	145	140	130	125	115	♥
145	138	130	125	118	110	103	♥
125	120	115	110	105	95	90	♥
<hr/>							
20	30	40	50	60	70	80	

Para encontrar el nivel de intensidad adecuado, busque su edad en la parte inferior del esquema (las edades se redondean al múltiplo de 10 más cercano). Los tres números que se listan encima de su edad definen su “zona de entrenamiento”. El número más pequeño es el ritmo cardíaco cuando se quema grasa, el número intermedio es el ritmo cardíaco cuando se quema la máxima cantidad de grasa y el número más grande es el ritmo cardíaco cuando se realizan ejercicios aeróbicos.

Quemar Grasa: Para quemar grasa eficientemente, debe hacer ejercicios a un nivel de intensidad bajo durante un periodo de tiempo mantenido. Durante los primeros minutos de ejercicio su cuerpo utiliza las calorías de los carbohidratos para obtener energía. Sólo tras los primeros minutos de ejercicio su cuerpo comienza a utilizar las calorías de grasa almacenada para obtener energía. Si su objetivo es quemar grasa, ajuste la intensidad de sus ejercicios hasta que el ritmo cardíaco esté próximo al número más bajo de su zona de entrenamiento. Para quemar la máxima cantidad de grasa, realice los ejercicios con su ritmo cardíaco cerca del número intermedio de su zona de entrenamiento.

Ejercicios Aeróbicos: Si su objetivo es fortalecer su sistema cardiovascular, debe realizar ejercicios aeróbicos, una actividad que requiere grandes cantidades de oxígeno durante periodos de tiempo prolongados. Para realizar ejercicios aeróbicos ajuste la intensidad de sus ejercicios hasta que su ritmo cardíaco esté próximo al número más alto de su zona de entrenamiento.

GUÍAS DE ENTRENAMIENTO

Calentamiento: Comience estirando y ejercitando ligeramente los músculos entre 5 y 10 minutos. El calentamiento aumenta su temperatura corporal, su frecuencia cardíaca y su circulación, preparándole para los ejercicios.

Ejercicio en la Zona de Entrenamiento: Realice ejercicios durante 20 a 30 minutos con su ritmo cardíaco en su zona de entrenamiento. (Durante las primeras semanas de su programa de ejercicios no mantenga su ritmo cardíaco en su zona de entrenamiento durante más de 20 minutos.) Respire regularmente y profundamente mientras hace ejercicios; nunca contenga la respiración.

Relajación: Termine con estiramientos entre 5 y 10 minutos. El estiramiento aumenta la flexibilidad de sus músculos y le ayuda a evitar problemas posteriores al ejercicio.

FRECUENCIA DE EJERCICIOS

Para mantener o mejorar su forma física, complete tres sesiones de entrenamiento cada semana, con al menos un día de descanso entre sesiones. Tras algunos meses de ejercicio regular, puede completar hasta cinco sesiones de entrenamiento cada semana si lo desea. Recuerde, la clave para el éxito es hacer de los ejercicios una parte regular y agradable de su vida diaria.

ESTIRAMIENTOS SUGERIDOS

A la derecha se muestra la forma correcta de realizar algunos estiramientos básicos. Muévase lentamente mientras estira; nunca haga rebotes.

1. Estiramiento a Puntas de los Pies

Párese con las rodillas ligeramente dobladas y flexione lentamente el cuerpo hacia delante desde las caderas. Relaje la espalda y los hombros mientras baja lo máximo posible para alcanzar la punta de los pies con las manos. Cuente hasta 15 y, luego, relájese. Repita el estiramiento 3 veces. Estiramientos: Isquiotibiales, corvas y espalda.

2. Estiramiento de Isquiotibiales

Siéntese con una pierna extendida. Flexione la otra pierna y apoye la planta del pie en la cara interior del muslo de la pierna estirada. Inclínese hacia la pierna estirada lo máximo posible para alcanzar la punta del pie con las manos. Cuente hasta 15 y, luego, relájese. Repita el estiramiento 3 veces con cada pierna. Estiramientos: Isquiotibiales, lumbares e ingles.

3. Estiramiento de Pantorrillas/Tendón de Aquiles

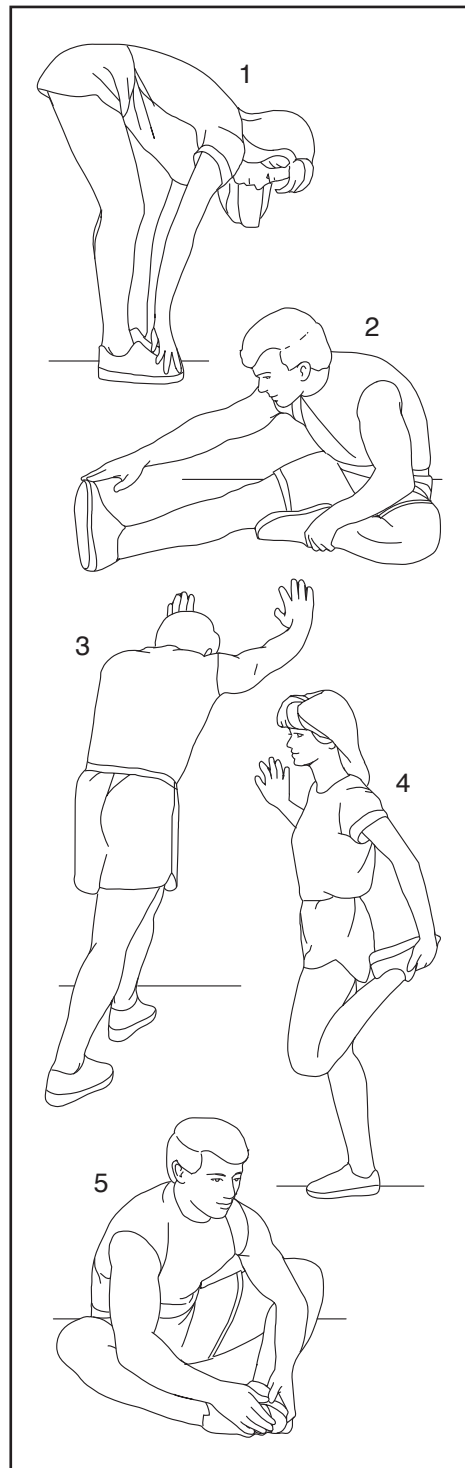
Coloque una pierna más adelantada que la otra, inclínese hacia delante y apoye las manos en una pared. Mantenga recta la pierna de atrás y el pie de dicha pierna apoyado en el piso. Flexione la pierna de delante, inclínese hacia delante y mueva las caderas hacia la pared. Cuente hasta 15 y, luego, relájese. Repita el estiramiento 3 veces con cada pierna. Para estirar aún más los tendones de Aquiles, flexione también la pierna de atrás. Estiramientos: Pantorrillas, tendones de Aquiles y tobillos.

4. Estiramiento de Cuádriceps

Con una mano apoyada en la pared para mantener el equilibrio, agárrase el pie con la otra mano por detrás. Acerque el talón lo máximo posible a los glúteos. Cuente hasta 15 y, luego, relájese. Repita el estiramiento 3 veces con cada pierna. Estiramientos: Cuádriceps y músculos de las caderas.

5. Estiramiento de Abductores

Siéntese con las plantas de los pies juntas y las rodillas hacia afuera. Tire de los pies lo máximo posible hacia la zona de las ingles. Cuente hasta 15 y, luego, relájese. Repita el estiramiento 3 veces. Estiramientos: Cuádriceps y músculos de las caderas.



NOTAS

LISTA DE LAS PIEZAS

N.º de Modelo GGEX61615.0 R0617A

N.º	Ctd.	Descripción	N.º	Ctd.	Descripción
1	1	Armadura	31	1	Mecanismo Eddy
2	1	Estabilizador Delantero	32	1	Brazo Estable
3	1	Estabilizador Trasero	33	1	Motor de Resistencia
4	1	Montante Vertical	34	1	Cable de Resistencia
5	1	Consola	35	1	Interruptor de Lengüeta/Cable
6	1	Baranda	36	2	Tornillo Dentado M4,5 x 12mm
7	2	Sensor de Pulso	37	1	Abrazadera
8	2	Tapa de la Baranda	38	1	Montaje del Cojinete de la Manivela
9	1	Porta Botella de Agua	39	2	Imán
10	1	Poste del Asiento	40	1	Manivela/Polea
11	1	Asiento	41	1	Cable Principal
12	1	Porta Tableta	42	8	Tornillo M8 x 18mm
13	4	Tornillo #8 x 15mm	43	2	Gancho
14	1	Cable de Pulso	44	4	Tornillo M10 x 68mm
15	1	Correa de Manejo	45	1	Tornillo del Rodillo Estable
16	1	Cubierta del Poste	46	1	Tornillo con Collar M6 x 20mm
17	1	Funda del Poste	47	1	Tornillo Hexagonal M6 x 20mm
18	1	Perilla del Poste	48	1	Arandela M6
19	1	Cubierta Trasera del Montante Vertical	49	2	Arandela M10
20	1	Cubierta Delantera del Montante Vertical	50	2	Contratuerca Delgada M10
21	1	Protector Izquierdo	51	4	Contratuerca M8
22	1	Protector Derecho	52	10	Tornillo M4 x 16mm
23	5	Ajustador del Árbol	53	6	Tornillo M3 x 12mm
24	2	Disco de Acceso	54	3	Tornillo M4 x 25mm
25	2	Cubierta de la Manivela	55	5	Tornillo Dentado M4 x 12mm
26	2	Tapa del Estabilizador Trasero	56	1	Tornillo M8 x 32mm
27	2	Tapa de la Rueda	57	2	Tornillo M4 x 12mm
28	2	Pata de Nivelación	58	2	Tornillo M4 x 22mm
29	1	Pedal/Tirante Derecho	59	2	Ajustador de Seta
30	1	Pedal/Tirante Izquierdo	*	–	Manual del Usuario
			*	–	Herramienta de Montaje

Nota: Las especificaciones pueden cambiar sin previo aviso. Para obtener más información para pedidos de piezas de repuesto, vea la contraportada de este manual. *Estas piezas no aparecen en las ilustraciones.

CÓMO ORDENAR PIEZAS DE REPUESTO

Para ordenar piezas de repuesto, por favor vea la portada de este manual. Para ayudarnos a proporcionarle asistencia, por favor esté listo para proporcionar la siguiente información cuando nos contacte:

- el número de modelo y el número de serie del producto (vea la portada de este manual)
- el nombre del producto (vea la portada de este manual)
- el número de la pieza y descripción de la (de las) pieza(s) de reemplazo (vea la LISTA DE LAS PIEZAS y el DIBUJO DE LAS PIEZAS hacia el final de este manual)