

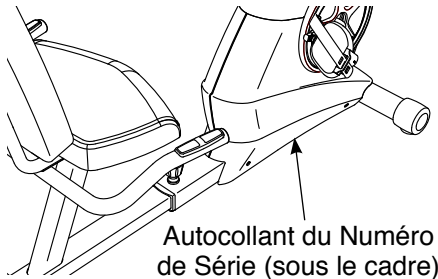
# GOLD'S GYM®

## CYCLE TRAINER 390R

N°. du Modèle GGEX61712.2

N°. de Série \_\_\_\_\_

Écrivez le numéro de série sur la ligne ci-dessus pour référence.



### QUESTIONS ?

Si vous avez des questions ou si des pièces sont endommagées ou manquantes, **VEUILLEZ NOUS CONTACTER AU SERVICE À LA CLIENTÈLE DIRECTEMENT.**

APPUYEZ SANS FRAIS :

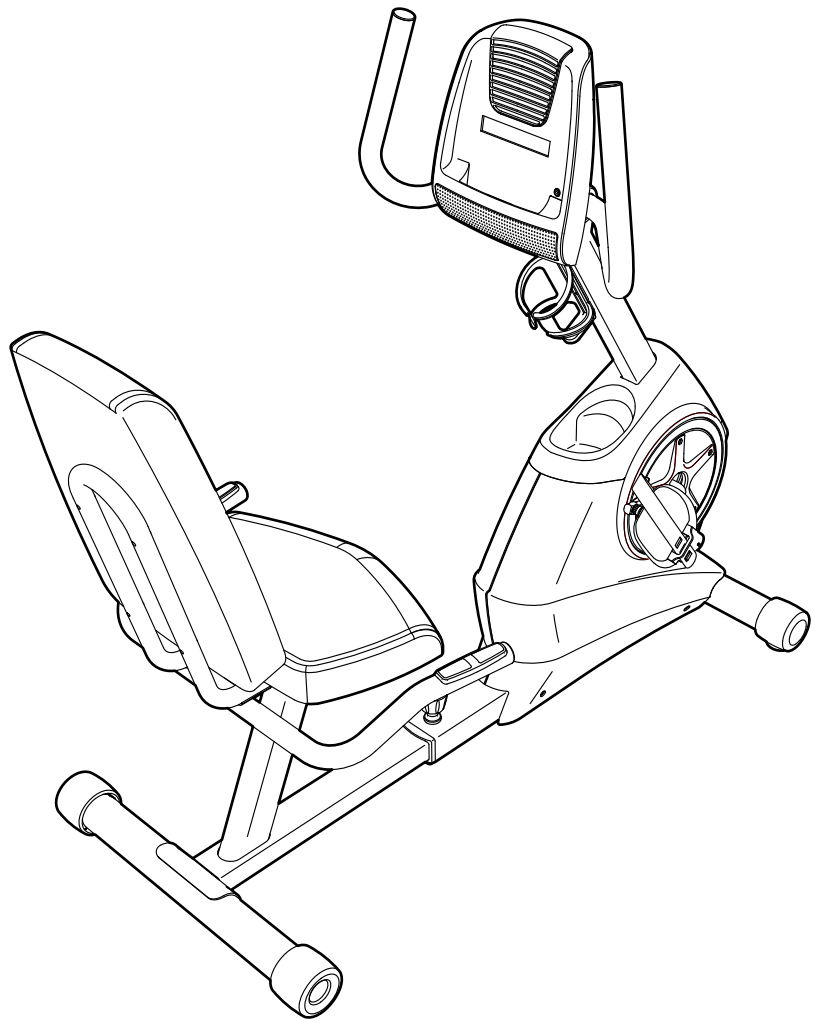
**1-888-936-4266**

du lundi au vendredi de 7h30 à 16h30, heure de l'est (exceptés les jours fériés)

OU PAR COURRIEL :

[customerservice@iconcanada.ca](mailto:customerservice@iconcanada.ca)

## MANUEL DE L'UTILISATEUR



### **⚠ ATTENTION**

Lisez toutes les précautions et les instructions contenues dans ce manuel avant d'utiliser cet appareil. Gardez ce manuel pour vous y référer ultérieurement.



# TABLE DES MATIÈRES

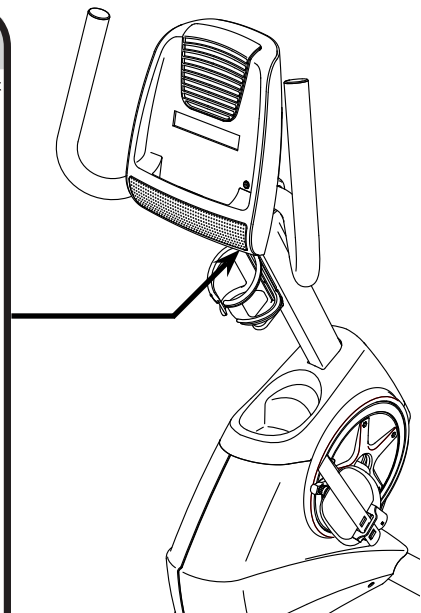

EMPLACEMENT DE L'AUTOCOLLANT D'AVERTISSEMENT.....	2
PRÉCAUTIONS IMPORTANTES .....	3
AVANT DE COMMENCER .....	4
TABLEAU D'IDENTIFICATION DES PIÈCES.....	5
ASSEMBLAGE .....	6
COMMENT UTILISER LE VÉLO D'EXERCICE .....	12
ENTRETIEN ET PROBLÈMES.....	19
CONSEILS POUR L'EXERCICE.....	20
LISTE DES PIÈCES .....	22
SCHÉMA DÉTAILLÉ .....	23
POUR COMMANDER DES PIÈCES DE RECHANGE .....	Dernière Page
GARANTIE LIMITÉE .....	Dernière Page

## EMPLACEMENT DE L'AUTOCOLLANT D'AVERTISSEMENT

L'autocollant d'avertissement illustré ci-contre est inclus avec cet appareil. Collez l'autocollant d'avertissement sur l'avertissement en anglais à l'endroit indiqué. Ce schéma indique l'emplacement de l'autocollant d'avertissement. **Si l'autocollant est manquant ou illisible, référez-vous à la page de couverture de ce manuel pour commander un nouvel autocollant gratuit. Placez le nouvel autocollant à l'endroit indiqué.** Remarque : l'autocollant n'est peut-être pas illustré à l'échelle.

**ATTENTION**

- Le mauvais usage de cet appareil peut causer des blessures graves.
- Lisez le manuel de l'utilisateur et suivez tous les avertissements et les instructions d'utilisation avant d'utiliser.
- Ne permettez pas aux enfants de monter sur ou de se tenir près de l'appareil.
- Les pédales tournantes peuvent causer des blessures.
- Cet appareil n'a pas de roue libre.
- Réduisez la vitesse des pédales d'une manière contrôlée.
- Référez-vous à votre manuel de l'utilisateur pour le poids de l'utilisateur recommander.
- Remplacez l'étiquette si elle est endommagée, illisible ou manquante.



# PRÉCAUTIONS IMPORTANTES

**⚠ AVERTISSEMENT :** pour réduire les risques de blessures graves, lisez toutes les précautions importantes et les instructions contenues dans ce manuel, ainsi que les avertissements se trouvant sur l'appareil, avant d'utiliser votre vélo d'exercice. ICON ne peut être tenu responsable de toute blessure ou tout dégât matériel résultant directement ou indirectement de l'utilisation de cet appareil.

1. Toujours consulter son médecin avant de commencer un programme d'exercices quelconque. Ceci est particulièrement important pour les personnes de plus de 35 ans ou les personnes présentant des problèmes de santé préexistants.
2. N'utilisez le vélo d'exercice que de la manière décrite dans ce manuel.
3. Il relève de la responsabilité du propriétaire de s'assurer que tous les utilisateurs du vélo d'exercice sont suffisamment informés de toutes les précautions.
4. Le vélo d'exercice est destiné à l'utilisation à domicile seulement. N'utilisez pas ce vélo d'exercice à des fins commerciales, locatives ou institutionnelles.
5. Maintenez le vélo d'exercice à l'intérieur, à l'abri de l'humidité et de la poussière. N'installez pas le vélo d'exercice dans un garage ni dans un patio couvert ni près de l'eau.
6. Installez le vélo d'exercice sur une surface plane et stable, avec un tapis en dessous afin de protéger le plancher ou la moquette. Veillez à laisser au moins 0,6 m d'espace autour du vélo d'exercice.
7. Inspectez régulièrement et serrez correctement toutes les pièces. Remplacez immédiatement toutes les pièces usées.
8. Toujours maintenir les enfants de moins de 12 ans ainsi que les animaux domestiques éloignés du vélo d'exercice.
9. Lors de vos exercices, portez des vêtements de sport appropriés et évitez de porter des vêtements amples pouvant s'accrocher au vélo d'exercice. Pour la protection de vos pieds, portez toujours des chaussures de sport.
10. Le vélo d'exercice ne devrait pas être utilisé par des personnes dont le poids excède 125 kg.
11. Toujours maintenir le dos droit lors de l'utilisation du vélo d'exercice, ne jamais se cambrer.
12. Le détecteur du rythme cardiaque n'est pas un dispositif médical. De nombreux facteurs, tels que les mouvements de l'utilisateur pendant l'exercice, peuvent rendre la lecture de la fréquence cardiaque moins sûre. Le détecteur du rythme cardiaque ne sert qu'à donner une approximation des fluctuations de la fréquence cardiaque lors de l'exercice.
13. Le vélo d'exercice n'a pas de roue libre, les pédales continueront à bouger jusqu'à l'arrêt du volant. Réduisez votre vitesse de pédalage de manière contrôlée.
14. Un excès d'exercices peut entraîner des blessures graves voire le décès. Si vous vous sentez défaillir ou si vous ressentez une douleur, arrêtez immédiatement l'exercice et revenez au calme.

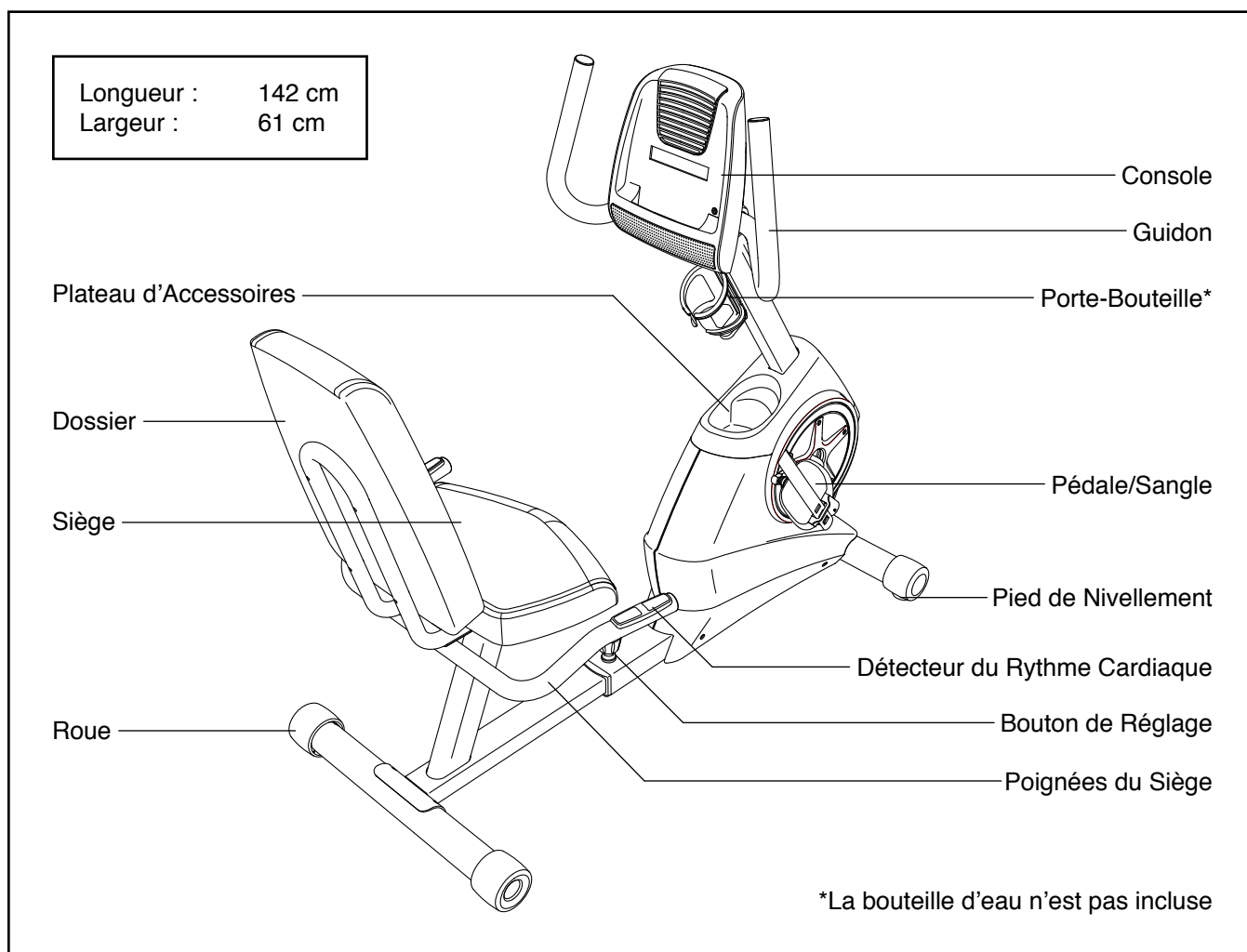
# AVANT DE COMMENCER

Merci d'avoir choisi le nouveau vélo d'exercice GOLD'S GYM® CYCLE TRAINER 390 R. Le vélo est un des exercices des plus efficaces pour améliorer la condition cardio-vasculaire, développer l'endurance et raffermir tout le corps. Le vélo d'exercice CYCLE TRAINER 390 R offre une vaste gamme de caractéristiques destinées à rendre vos entraînements à domicile plus agréables et efficaces.

**Nous vous conseillons de lire attentivement ce manuel avant d'utiliser le vélo d'exercice.** Si vous

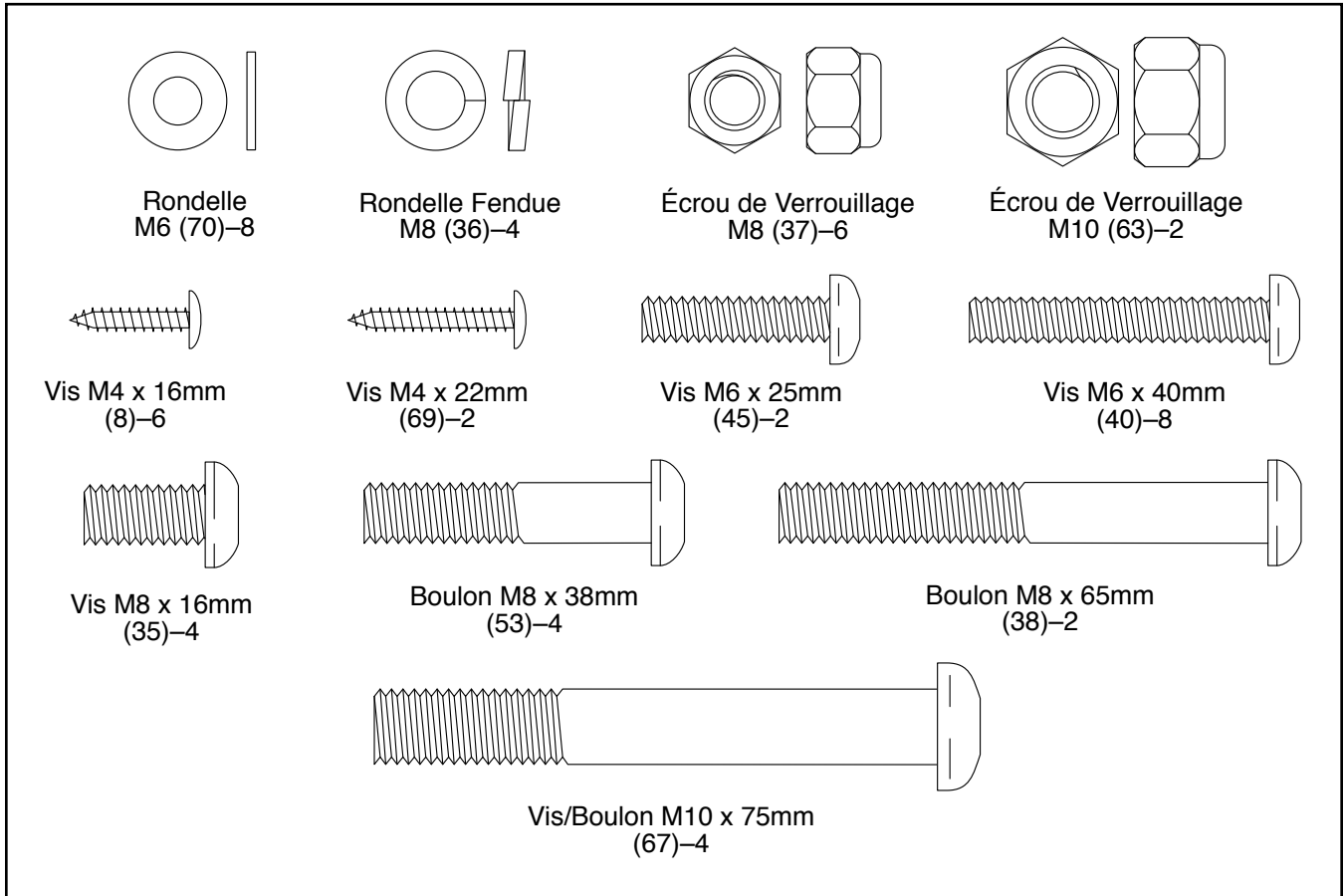
avez des questions après avoir lu ce manuel, veuillez vous référer à la page de couverture de ce manuel pour nous contacter. Pour nous permettre de mieux vous assister, notez le numéro du modèle et le numéro de série de l'appareil avant de nous appeler. Le numéro du modèle et l'emplacement de l'autocollant du numéro de série sont indiqués sur la page de couverture de ce manuel.

Familiarisez-vous avec les pièces sur le schéma ci-dessous avant de continuer la lecture de ce manuel.



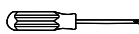
# TABLEAU D'IDENTIFICATION DES PIÈCES

Référez-vous aux schémas ci-dessous pour identifier les petites pièces utilisées lors de l'assemblage. Le nombre entre parenthèses à côté de chaque schéma fait référence au numéro de la pièce sur la LISTE DES PIÈCES, vers la fin de ce manuel. Le nombre après les parenthèses est la quantité nécessaire à l'assemblage. **Remarque : si une pièce n'est pas dans le sac des pièces, vérifiez qu'elle n'est pas pré-assemblée. Des pièces de rechange peuvent être incluses.**



# ASSEMBLAGE

- L'assemblage requiert deux personnes.
- Installez toutes les pièces dans un espace dégagé et enlevez tout le matériel d'emballage. Ne jetez pas le matériel d'emballage avant d'avoir terminé toutes les étapes d'assemblage.
- Les pièces côté gauche portent l'indication « L » ou « Left », et les pièces côté droit l'indication « R » ou « Right ».
- Pour l'illustration des petites pièces, voir la page 5.
- En plus des outils inclus, l'assemblage requiert les outils suivants :

un tournevis à pointe cruciforme 

une clé à molette 

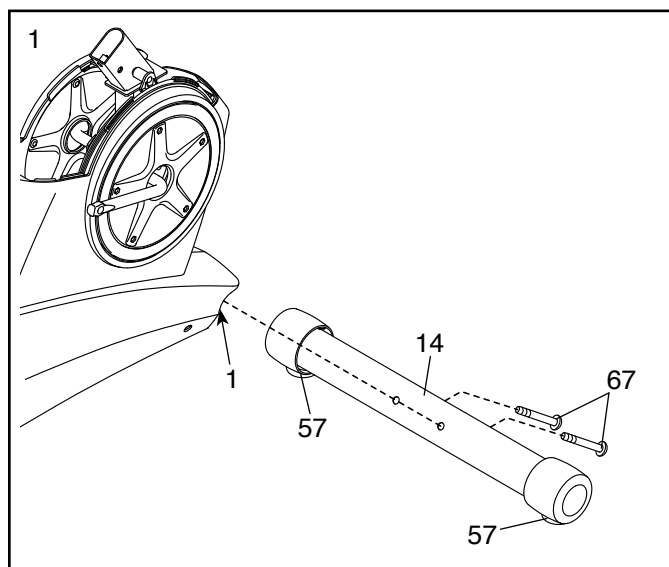
Un jeu de clés peut faciliter l'assemblage. Afin d'éviter d'endommager les pièces, n'utilisez pas d'outils électriques.

1. Identifiez le Stabilisateur Avant (14), qui est doté d'un Pied de Nivellement (57) près de chaque extrémité.

Glissez une pièce rigide du matériel d'emballage sous l'avant du Cadre Avant (1). **Demandez à une autre personne de tenir le Cadre Avant pour empêcher qu'il bascule pendant que vous effectuez cette étape.**

Fixez le Stabilisateur Avant (14) au Cadre Avant (1) à l'aide de deux Vis M10 x 75mm (67).

Retirez le matériel d'emballage.

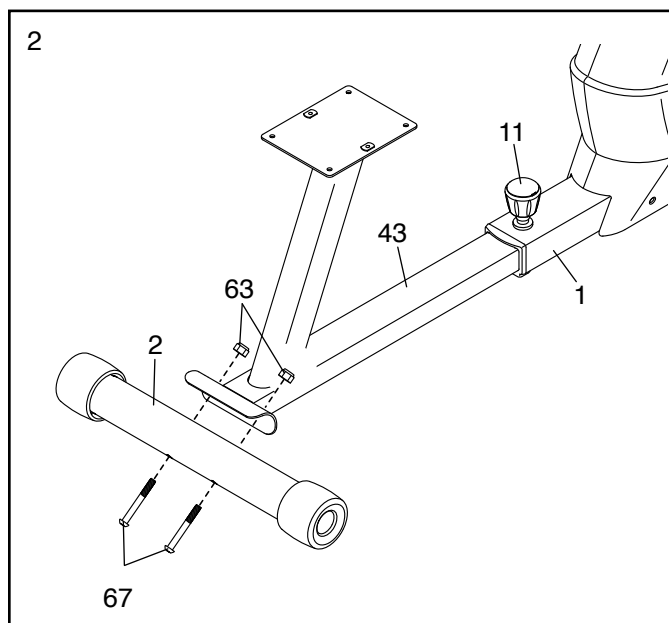


2. Desserrez le Bouton de Réglage (11), glissez le Cadre Arrière (43) sur le Cadre Avant (1), et ensuite serrez le Bouton de Réglage.

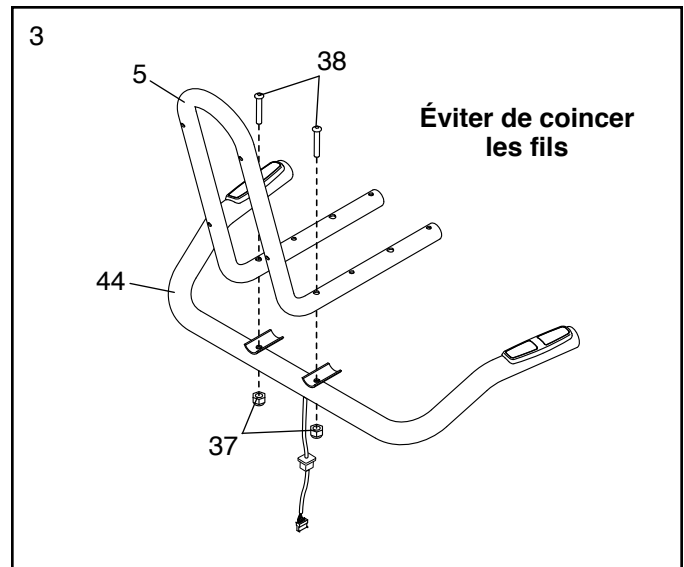
Remarque : une fois le vélo d'exercice assemblé, reportez-vous à la section COMMENT RÉGLER LE CADRE DU SIÈGE à la page 12 et régler le siège (non illustré).

Glissez une pièce rigide du matériel d'emballage sous l'arrière du Cadre Arrière (43). **Demandez à une autre personne de tenir le Cadre Arrière pour empêcher qu'il bascule pendant que vous effectuez cette étape.**

Fixez le Stabilisateur Arrière (2) au Cadre Arrière (43) à l'aide de deux Boulons M10 x 75mm (67) et deux Écrous de Verrouillage M10 (63). Puis, retirez le matériel d'emballage.



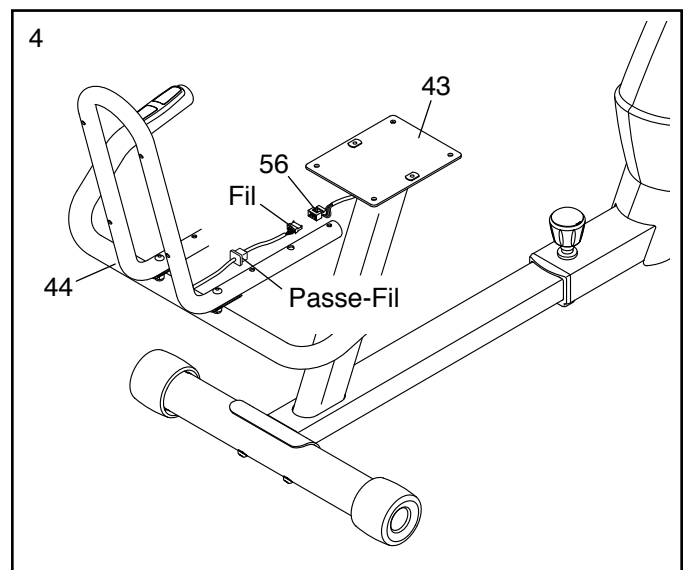
3. **Conseil : évitez de coincer les fils.** Attachez le Cadre du Siège (5) sur le Poignée du Siège (44) à l'aide de deux Boulons M8 x 65mm (38) et deux Écrous de Verrouillage M8 (37).



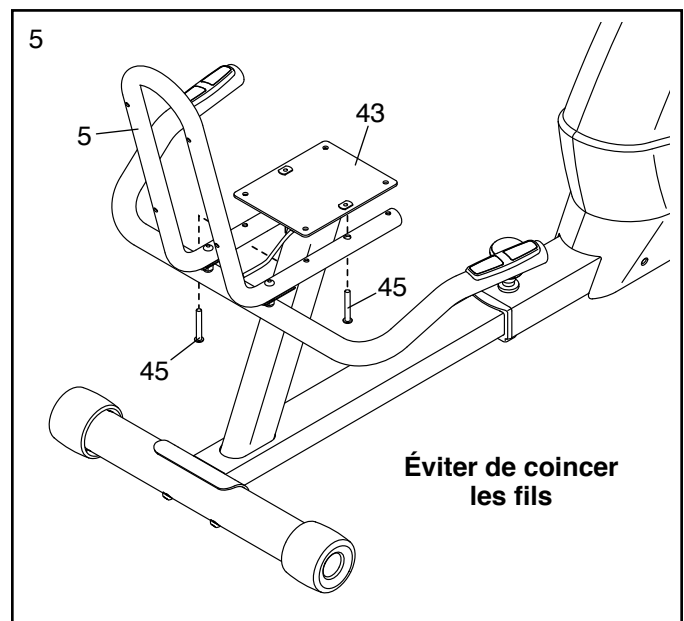
4. Demandez à une autre personne de tenir le Poignée du Siège (44) contre le Cadre Arrière (43) jusqu'à la fin de l'étape 5.

Reliez le Fil sur le Poignée du Siège (44) au Fil Inférieur du Capteur Cardiaque (56).

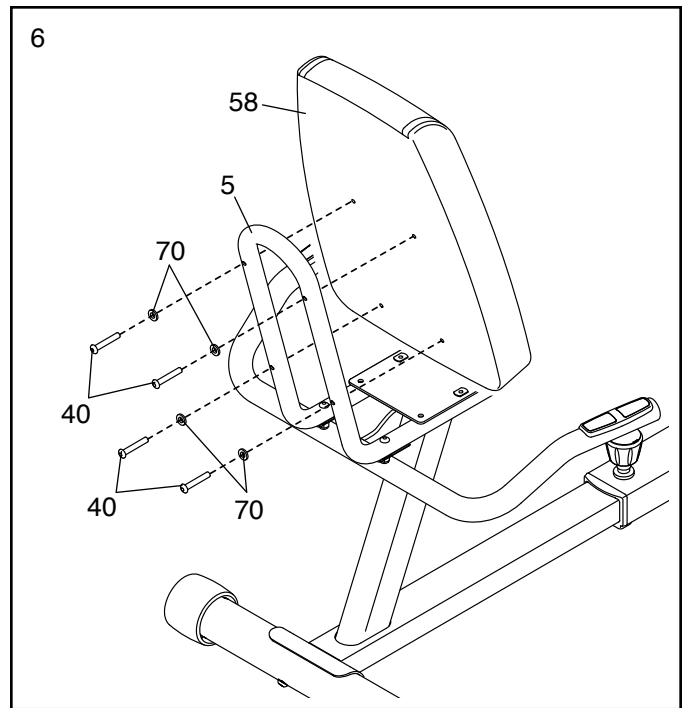
Insérez les fils à l'intérieur du Cadre Arrière (43). Ensuite, introduisez le passe-fil dans le Cadre Arrière.



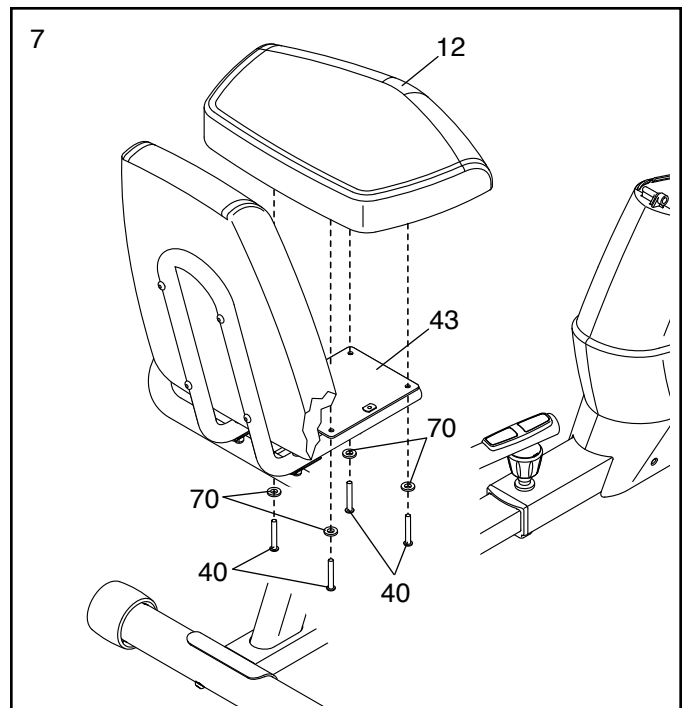
5. **Conseil : évitez de coincer les fils.** Fixez le Cadre du Siège (5) au Cadre Arrière (43) à l'aide de deux Vis M6 x 25mm (45).



6. Attachez le Dossier (58) sur le Cadre du Siège (5) à l'aide de quatre Vis M6 x 40mm (40) et quatre Rondelles M6 (70).



7. Attachez le Siège (12) sur le Cadre Arrière (43) à l'aide de quatre Vis M6 x 40mm (40) et quatre Rondelles M6 (70).



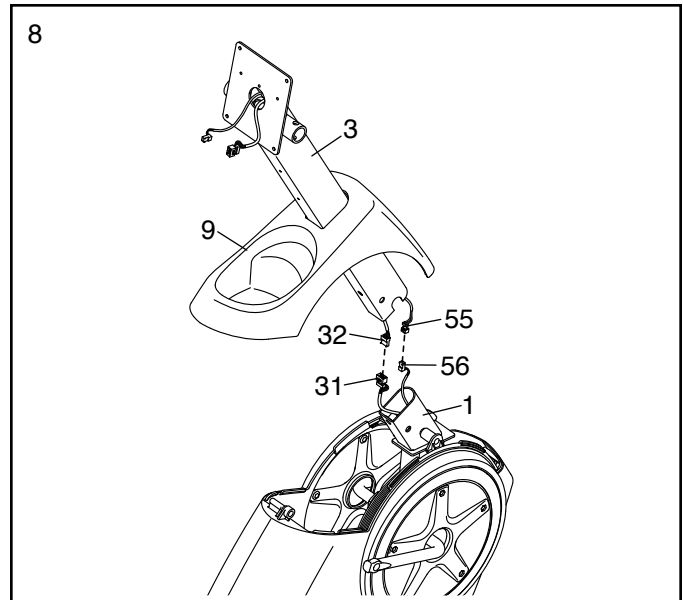
8. Orientez le Montant (3) et le Capot Supérieur (9) tel qu'illustré. Glissez le Capot Supérieur vers le haut sur le Montant.

Demandez à une autre personne de tenir le Montant (3) et le Capot Supérieur (9) près du Cadre Avant (1).

Reliez le Fil Supérieur (32) au Fil Inférieur (31).  
Reliez le Fil Supérieur du Capteur Cardiaque (55) au Fil Inférieur du Capteur Cardiaque (56).

Insérez les fils à l'intérieur du Cadre Avant (1).

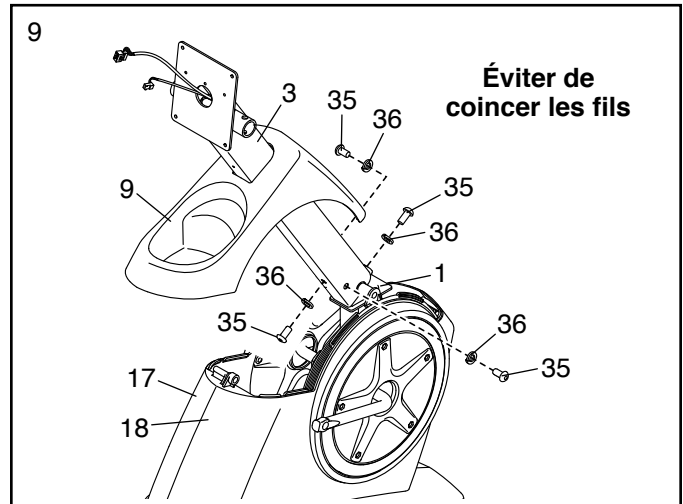
**Conseil : pour empêcher la chute des fils à l'intérieur du Montant (3), liez fermement les fils à l'aide de l'attache de fil.**



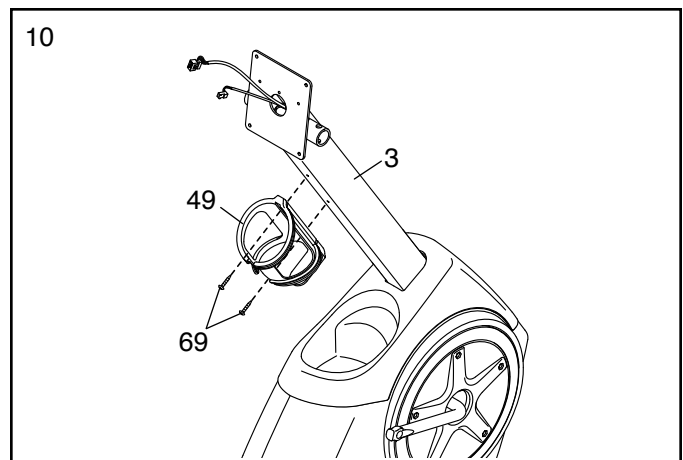
9. **Conseil : évitez de coincer les fils.** Glissez le Montant (3) sur le Cadre Avant (1).

Attachez le Montant (3) à l'aide de quatre Vis M8 x 16mm (35) et quatre Rondelles Fendues M8 (36).

Ensuite, enfoncez le Capot Supérieur (9) sur les Capots Gauche et Droit (17, 18).



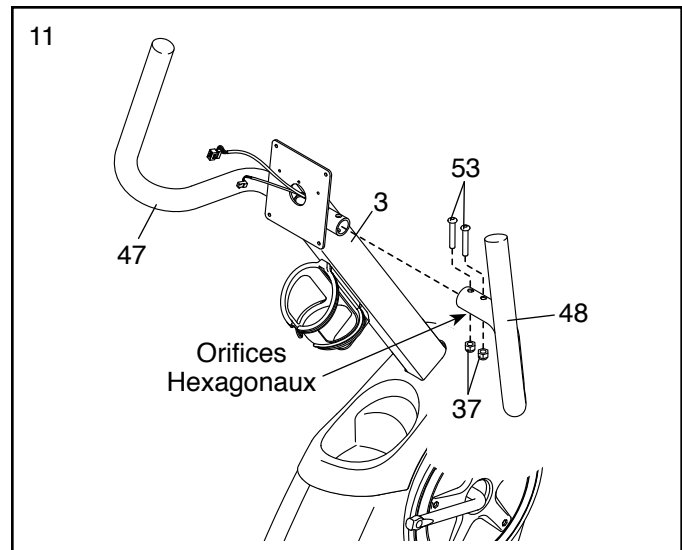
10. Attachez le Porte-Bouteille (49) au Montant (3) à l'aide de deux Vis M4 x 22mm (69).



11. Identifiez le Guidon Droit (48) et orientez-le tel qu'illustré. **Assurez-vous que les orifices hexagonaux sont aux emplacements indiqués.**

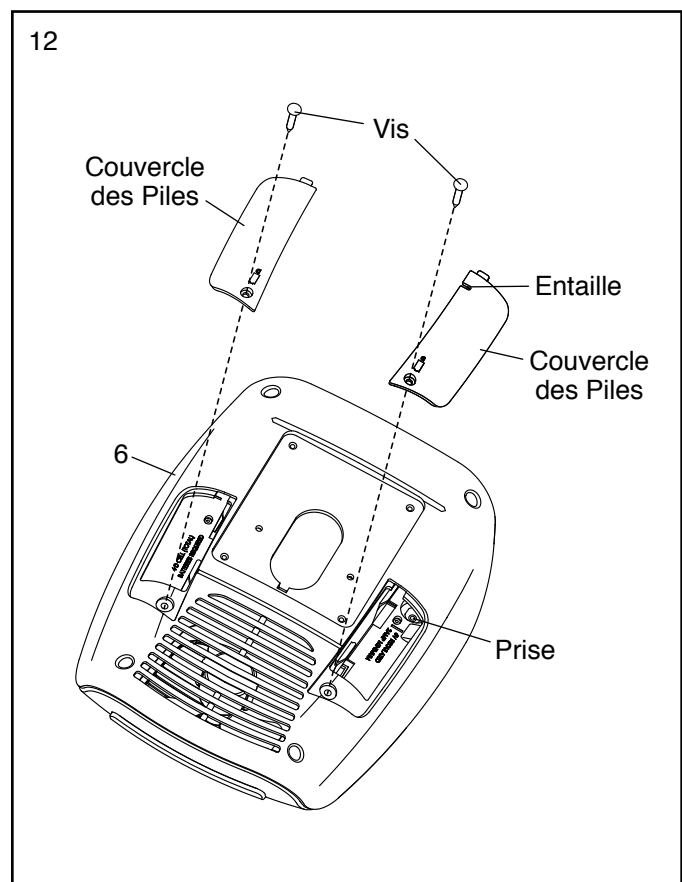
Fixez le Guidon Droit (48) au côté droit du Montant (3) à l'aide de deux Boulons M8 x 38mm (53) et deux Écrous de Verrouillage M8 (37). **Assurez-vous que les Écrous de Verrouillage logent dans les orifices hexagonaux.**

**Fixez le Guidon Gauche (47) de la même manière.**



12. La Console (6) peut fonctionner à l'aide de quatre piles de type D (non comprises) ; les piles alcalines sont recommandées. Evitez d'utiliser ensemble des piles anciennes et des piles neuves, ni ensemble des piles alcalines, standards et rechargeables. **IMPORTANT : si la Console a été exposée à des températures froides, laissez-la se réchauffer à la température ambiante avant d'installer les piles. Autrement, les écrans de la console ou d'autres composants électroniques risquent de s'endommager.** Retirez les vis et les couvercles des piles, introduisez des piles dans les compartiments des piles et réinstallez les couvercles. **Assurez-vous que les piles sont orientées selon les schémas à l'intérieur des compartiments des piles.**

**Pour acheter un bloc d'alimentation optionnel, composez le numéro de téléphone indiqué sur la couverture avant du manuel. Pour éviter d'endommager la console, n'utilisez qu'un bloc d'alimentation provenant du fabricant.** Branchez une extrémité du bloc d'alimentation sur la prise à l'intérieur du compartiment des piles ; acheminez le bloc d'alimentation par l'entaille du couvercle des piles. Ensuite, branchez l'autre extrémité sur une prise de courant installée conformément aux codes et règlements locaux.

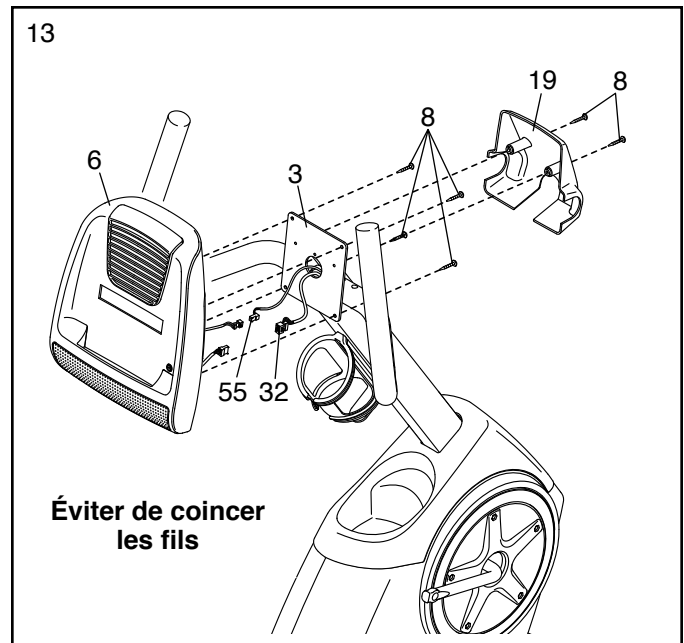


13. Pendant qu'une autre personne tient la Console (6) près du Montant (3), branchez les fils de la Console au Fil Supérieur (32) et au Fil Supérieur du Capteur Cardiaque (55).

Introduisez l'excédent du fil dans le Montant (3) ou dans la Console (6).

**Conseil : évitez de coincer les fils.** Fixez la Console (6) au Montant (3) à l'aide de quatre Vis M4 x 16mm (8).

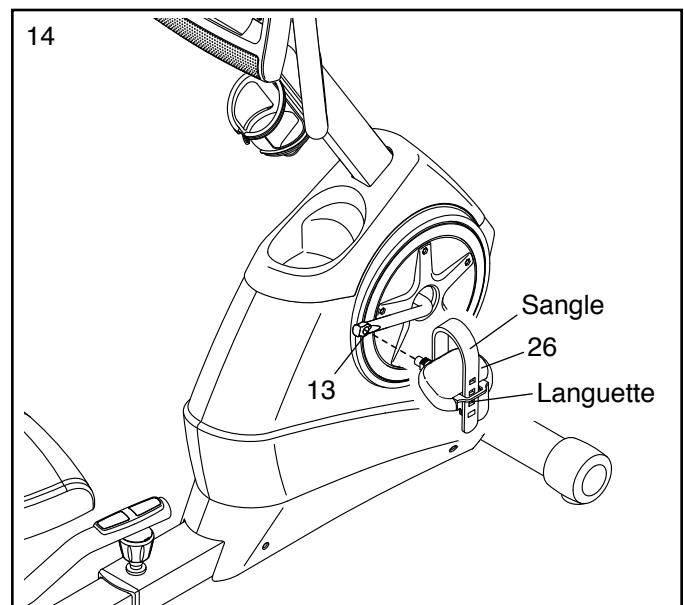
Fixez le Boîtier du Guidon (19) au Montant (3) à l'aide de deux Vis M4 x 16mm (8).



14. Identifiez la Pédale Droite (26).

À l'aide d'une clé à molette, **vissez fermement** la Pédale Droite (26) **dans le sens horaire** à l'intérieur du bras droit du Pédalier (13). Vissez la Pédale Gauche (non illustrée) **dans le sens antihoraire** dans le bras gauche du Pédalier (non illustré).

Réglez la sangle de la Pédale Droite (26) à la position voulue, puis enfoncez l'extrémité de la sangle par-dessus la languette de la Pédale Droite. **Réglez la sangle de la Pédale Gauche (non illustrée) de la même manière.**



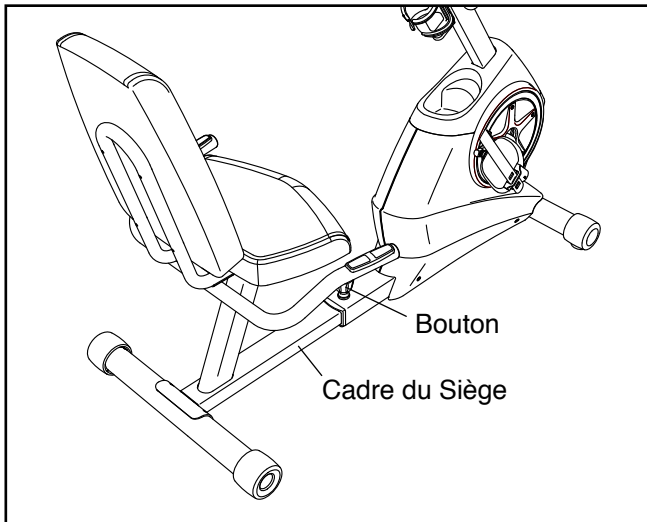
15. **Assurez-vous que toutes les pièces sont correctement serrées avant d'utiliser le vélo d'exercice.** Remarque : il peut y avoir des pièces excédentaires. Placez un petit tapis sous le vélo d'exercice pour protéger le sol.

# COMMENT UTILISER LE VÉLO D'EXERCICE

## COMMENT RÉGLER LE CADRE DU SIÈGE

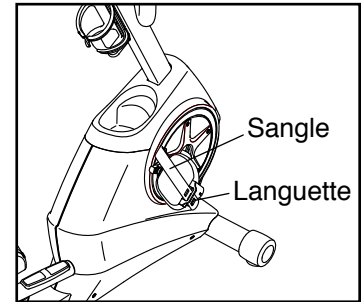
Pour un exercice efficace, le siège doit se situer à la position appropriée. En pédalant, vos genoux devraient être légèrement pliés lorsque les pédales sont à la position avant.

Pour régler le montant du siège, desserrez d'abord le bouton de réglage sur l'avant du montant. Glissez le montant du siège vers l'avant ou vers l'arrière à la position désirée. Ensuite, serrez le bouton de réglage.



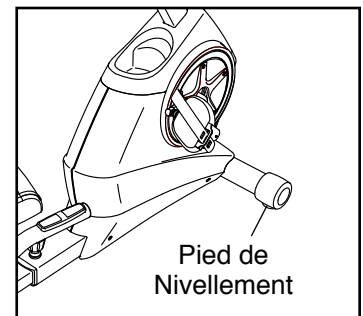
## COMMENT RÉGLER LES SANGLES DES PÉDALES

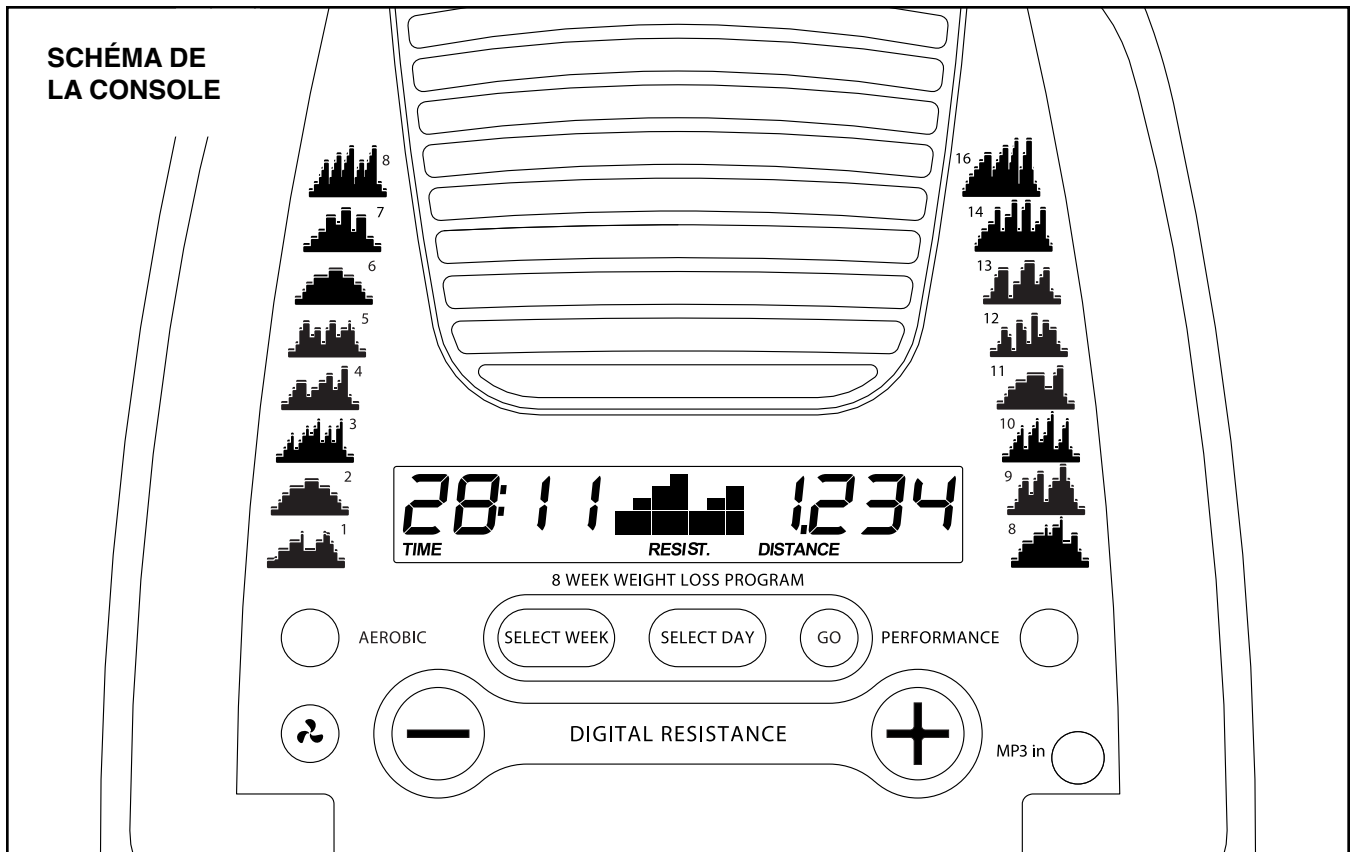
Pour régler les sangles des pédales, tirez d'abord les extrémités des sangles hors des languettes des pédales. Réglez les sangles à la position voulue, puis enfoncez leurs extrémités dans les languettes.



## COMMENT METTRE A L'HORIZONTAL LE VÉLO D'EXERCICE

Si le vélo d'exercice est légèrement bancal durant l'utilisation, tournez l'un des pieds ou les deux pieds de nivellement situés sous le stabilisateur arrière jusqu'à éliminer le mouvement.





## SCHÉMA DE LA CONSOLE

### CARACTÉRISTIQUES DE LA CONSOLE

Cette console de pointe offre une gamme de fonctions conçues pour rendre vos entraînements plus agréables et plus efficaces.

Lorsque le mode manuel de la console est sélectionné, il est possible de changer la résistance des pédales par simple pression d'une touche. Pendant l'exercice, la console affiche en continu des données sur l'exercice. Vous pouvez également mesurer votre fréquence cardiaque à l'aide du détecteur de rythme cardiaque de la poignée.

Éliminez vos kilos excédentaires avec l'entraînement de perte de poids progressive sur huit semaines. Chaque entraînement du programme commande la résistance des pédales en vous guidant au long d'un entraînement efficace conçu pour vous aider à obtenir les résultats souhaités.

La console comporte également une gamme d'entraînements prédéfinis. Chaque entraînement prédéfini commande automatiquement la résistance des pédales en vous guidant au long d'un entraînement efficace.

Vous pouvez aussi brancher votre lecteur MP3 ou CD sur la chaîne audio de la console et ainsi écouter votre musique ou vos livres audio préférés pendant l'entraînement.

**Pour utiliser le mode manuel**, reportez-vous à la page 14. **Pour utiliser un entraînement prédéfini**, reportez-vous à la page 16. **Pour utiliser un entraînement iFit**, reportez-vous à la page 17. **Pour utiliser le système audio**, reportez-vous à la page 18. **Pour utiliser le mode utilisateur**, reportez-vous à la page 18.

Remarque : avant d'utiliser la console, assurez-vous que des piles y sont installées (voir l'étape d'assemblage 12 à la page 10). Si une pellicule en plastique transparent recouvre l'écran, retirez-la.

## COMMENT UTILISER LE MODE MANUEL

### 1. Allumez la console.

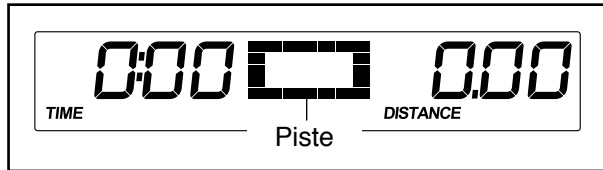
Pressez n'importe quelle touche ou commencez à pédaler pour activer la console.

Lorsque la console est activée, l'écran est mis en fonction. Une tonalité retentira et la console sera prête à l'emploi.

### 2. Sélectionnez le mode manuel.

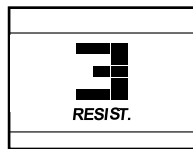
L'activation de la console sélectionne automatiquement le mode manuel.

Si un entraînement a été sélectionné, resélectionnez le mode manuel en pressant à répétition la touche Aerobic (aérobique) ou Performance jusqu'à ce qu'apparaisse une piste à l'écran central.



### 3. Commencez à pédaler et changez la résistance des pédales, au besoin.

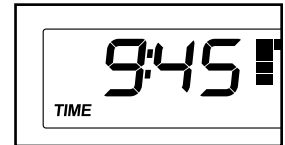
Pendant que vous pédalez, changez la résistance des pédales en pressant les touches Digital Resistance (résistance numérique) d'augmentation ou de diminution.



Remarque : après l'appui sur les touches, les pédales mettront quelques instants à atteindre la résistance correspondant au degré sélectionné.

### 4. Suivez votre progression à l'écran.

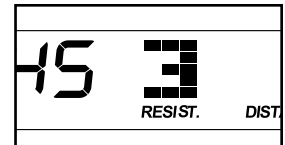
**L'écran gauche**—Cet écran peut afficher le temps écoulé et le nombre approximatif des calories que vous aurez brûlées. L'écran passe d'un mode à l'autre toutes les quelques secondes.



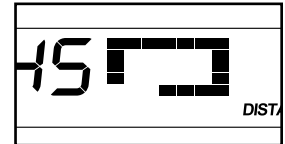
Remarque : pendant un entraînement prédéfini, l'écran indique la période restante de l'entraînement.

L'écran gauche indiquera également votre fréquence cardiaque lorsque vous utilisez le détecteur du rythme cardiaque de la poignée (voir l'étape 5).

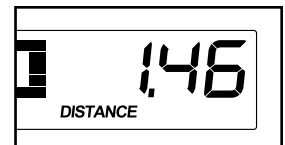
**L'écran central**—Cet écran affiche pendant quelques secondes le degré de résistance des pédales lors de chaque changement de la résistance.



Cet écran affichera également une piste correspondant à 400 m (1/4 de mile). Alors que vous vous entraînez, des indicateurs apparaissent successivement autour de la piste jusqu'à l'affichage complet de cette dernière. La piste disparaîtra à ce moment et les indicateurs recommenceront à s'afficher successivement.

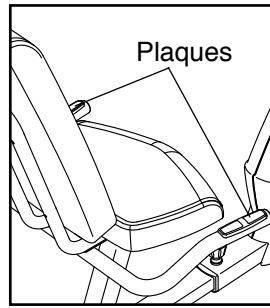


**L'écran droit**—Cet écran peut afficher la distance parcourue en pédalant en miles ou en kilomètres, ainsi que votre vitesse de pédalage en miles à l'heure ou kilomètres à l'heure. L'écran passe d'un mode à l'autre toutes les quelques secondes.



## 5. Mesurez votre fréquence cardiaque, au besoin.

Si des pellicules en plastique transparent recouvrent les plaquettes métalliques du détecteur du rythme cardiaque de la poignée, retirez les pellicules. De plus, assurez-vous que vos mains sont propres. Pour mesurer votre fréquence cardiaque, tenez le détecteur du rythme cardiaque de la poignée en appuyant les paumes des mains contre les plaquettes. **Évitez de déplacer vos mains ou de trop serrer les plaquettes.**

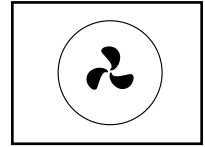


Lorsque votre pouls est capté, un symbole en forme de cœur clignote, suivi de l'affichage de votre fréquence cardiaque. **Pour une lecture plus précise de votre rythme cardiaque, tenez les plaques pendant au moins 15 secondes.**

Si votre fréquence cardiaque ne s'affiche pas, veillez à placer vos mains tel qu'il est décrit. Prenez soin de ne pas déplacer vos mains et de ne pas trop serrer les plaquettes. Pour obtenir les meilleurs résultats, nettoyez les plaquettes à l'aide d'un linge doux ; **ne nettoyez jamais les plaquettes à l'aide d'alcool, d'abrasifs ou de produits chimiques.**

## 6. Activez le ventilateur, au besoin.

Le ventilateur fonctionne selon deux régimes. Pressez à répétition la touche du ventilateur pour choisir un régime du ventilateur ou désactiver ce dernier.



Remarque : si les pédales demeurent immobiles pendant environ trente secondes, le ventilateur se désactive automatiquement.

## 7. Une fois que vous avez terminé vos exercices, la console s'éteint automatiquement.

Lorsque les pédales demeurent immobiles pendant plusieurs secondes, une suite de tonalités retentit, la console est mise en veille et le temps clignote à l'écran.

Lorsque les pédales demeurent immobiles pendant plusieurs minutes, la console s'éteint et l'écran se réinitialise.

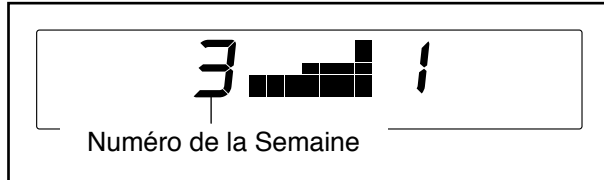
## COMMENT EFFECTUER UN ENTRAÎNEMENT DE PERTE DE POIDS SUR HUIT SEMAINES

### 1. Allumez la console.

Pressez n'importe quelle touche ou commencez à pédaler pour activer la console.

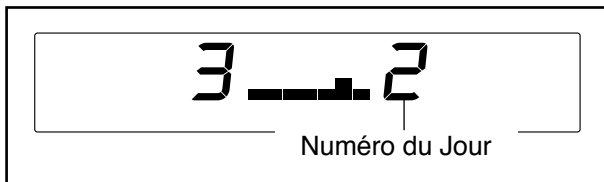
### 2. Sélectionnez la semaine voulue du programme.

Pour sélectionner une semaine particulière du programme, pressez à répétition la touche Select Week (sélectionner une semaine) jusqu'à afficher à l'écran le numéro de la semaine voulue.

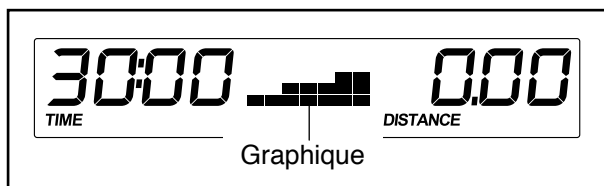


### 3. Sélectionnez le jour voulu du programme.

Chaque semaine du programme comporte trois entraînements du jour. Pour sélectionner un jour particulier du programme, pressez à répétition la touche Select Day (sélectionner un jour) jusqu'à afficher à l'écran le numéro du jour voulu.



Ensuite, la durée de l'entraînement apparaîtra à l'écran gauche et un graphique des degrés de résistance défilera à l'écran central.



### 4. Commencez l'entraînement.

Pressez la touche Go (aller) et commencez à pédaler pour lancer l'entraînement.

Chaque entraînement est divisé en segments d'une minute. Un degré de résistance et une vitesse cible sont programmés pour chaque segment. Remarque : un même degré de résistance et (ou) une même vitesse cible peuvent être programmés pour des segments consécutifs.

Durant l'entraînement, le graphique de l'entraînement représentera votre progression. Le segment de graphique clignotant correspond au segment en cours de l'entraînement. La hauteur du segment clignotant indique le degré de résistance du segment en cours.

À la fin de chaque segment de l'entraînement, une suite de tonalités retentira et le segment suivant du graphique commencera à clignoter.

Le degré de résistance du segment suivant apparaîtra à l'écran central pendant quelques secondes pour vous prévenir. La résistance offerte par les pédales changera à ce moment.

La vitesse cible du segment suivant apparaîtra à l'écran droit pendant quelques secondes pour vous prévenir.

Pendant votre entraînement, maintenez un régime de pédalage se rapprochant de celui du réglage de la vitesse cible du segment en cours. **IMPORTANT : la vitesse cible ne sert qu'à vous motiver. Votre vitesse de pédalage réelle peut être inférieure à la vitesse cible. Veillez à vous entraîner à une vitesse qui vous est confortable.**

Si le degré de résistance du segment en cours est trop élevé ou trop bas, vous pouvez annuler manuellement le réglage en pressant les touches Digital Resistance (résistance numérique). **IMPORTANT : à la fin du segment en cours de l'entraînement, les pédales adopteront automatiquement le réglage de la résistance programmé du segment suivant.**

Si vous cessez de pédaler pendant plusieurs secondes, une suite de tonalités retentira pour signaler l'entrée en pause d'entraînement.

Pour reprendre l'entraînement, recommencez tout simplement à pédaler. L'entraînement continuera jusqu'à ce que le dernier segment du graphique clignote et que le dernier segment de l'entraînement prenne fin.

### 4. Suivez votre progression à l'écran.

Voir l'étape 4 à la page 14.

### 5. Mesurez votre fréquence cardiaque, au besoin.

Voir l'étape 5 à la page 15.

### 6. Activez le ventilateur, au besoin.

Voir l'étape 6 à la page 15.

### 7. Une fois que vous avez terminé vos exercices, la console s'éteint automatiquement.

Voir l'étape 7 à la page 15.

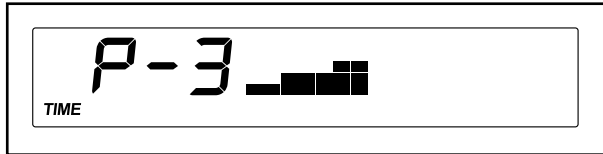
## COMMENT EFFECTUER UN ENTRAÎNEMENT PRÉDÉFINI

### 1. Allumez la console.

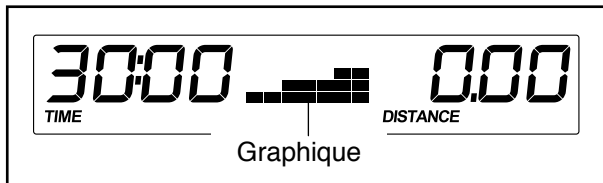
Pressez n'importe quelle touche ou commencez à pédaler pour activer la console.

### 2. Sélectionnez un entraînement prédéfini.

Pour sélectionner un entraînement prédéfini, pressez à répétition la touche Aerobic (aérobie) ou Performance jusqu'à ce que s'affiche à l'écran gauche l'entraînement voulu.



Lors de la sélection d'un entraînement prédéfini, la durée de l'entraînement apparaîtra à l'écran gauche et un graphique des degrés de résistance défilera à l'écran central.



Remarque : les détails des graphiques des entraînements prédéfinis sont imprimés sur les côtés de la console.

### 3. Commencez à pédaler pour lancer l'entraînement.

Chaque entraînement est divisé en segments d'une minute. Un degré de résistance et une vitesse cible sont programmés pour chaque segment. Remarque : un même degré de résistance et (ou) une même vitesse cible peuvent être programmés pour des segments consécutifs.

Durant l'entraînement, le graphique de l'entraînement représentera votre progression. Le segment de graphique clignotant correspond au segment en cours de l'entraînement. La hauteur du segment clignotant indique le degré de résistance du segment en cours.

À la fin de chaque segment de l'entraînement, une suite de tonalités retentira et le segment suivant du graphique commencera à clignoter.

Le degré de résistance du segment suivant apparaîtra à l'écran central pendant quelques secondes pour vous prévenir. La résistance offerte par les pédales changera à ce moment.

La vitesse cible du segment suivant apparaîtra à l'écran droit pendant quelques secondes pour vous prévenir.

Pendant votre entraînement, maintenez un régime de pédalage se rapprochant de celui du réglage de la vitesse cible du segment en cours. **IMPORTANT : la vitesse cible ne sert qu'à vous motiver. Votre vitesse de pédalage réelle peut être inférieure à la vitesse cible. Veillez à vous entraîner à une vitesse qui vous est confortable.**

Si le degré de résistance du segment en cours est trop élevé ou trop bas, vous pouvez annuler manuellement le réglage en pressant les touches Digital Resistance (résistance numérique). **IMPORTANT : à la fin du segment en cours de l'entraînement, les pédales adopteront automatiquement le réglage de la résistance programmé du segment suivant.**

Si vous cessez de pédaler pendant plusieurs secondes, une suite de tonalités retentira pour signaler l'entrée en pause d'entraînement.

Pour reprendre l'entraînement, recommencez tout simplement à pédaler. L'entraînement continuera jusqu'à ce que le dernier segment du graphique clignote et que le dernier segment de l'entraînement prenne fin.

### 4. Suivez votre progression à l'écran.

Voir l'étape 4 à la page 14.

### 5. Mesurez votre fréquence cardiaque, au besoin.

Voir l'étape 5 à la page 15.

### 6. Activez le ventilateur, au besoin.

Voir l'étape 6 à la page 15.

### 7. Une fois que vous avez terminé vos exercices, la console s'éteint automatiquement.

Voir l'étape 7 à la page 15.

## COMMENT UTILISER LA CHAÎNE AUDIO

Pour écouter de la musique ou des livres audio à l'aide de la chaîne audio de la console pendant que vous vous entraînez, branchez votre câble audio sur la prise de la console et sur une prise de votre lecteur MP3 ou lecteur CD ; **veillez à ce que votre câble soit introduit à fond.**

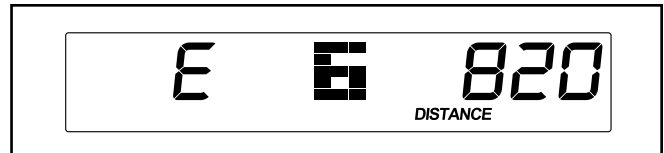
Ensuite, pressez la touche de lecture de votre lecteur MP3 ou CD. Réglez l'intensité sonore à l'aide de la commande du volume de votre lecteur MP3 ou lecteur CD.

## LE MODE UTILISATEUR

La console comporte un mode utilisateur qui permet de sélectionner l'unité de mesure de la console, d'en régler l'intensité sonore et d'en afficher des données sur son utilisation.

Pour sélectionner le mode utilisateur, maintenez enfoncée la touche Performance pendant quelques secondes jusqu'à ce que les informations du mode utilisateur apparaissent à l'écran.

La console peut afficher en miles ou en kilomètres la vitesse de pédalage et la distance.



L'écran gauche affichera l'unité de mesure sélectionnée. Un E représentant le mile anglais ou un M représentant le kilomètre s'affichera à l'écran. Pour changer d'unité de mesure, pressez à répétition la touche Aerobic (aérobique).

Remarque : suivant le remplacement des piles, il peut s'avérer nécessaire de sélectionner de nouveau l'unité de mesure.

L'écran central affichera l'intensité sonore de la console. Pour régler l'intensité sonore, pressez les touches Digital Resistance (résistance numérique) d'augmentation et de diminution.

L'écran droit affiche la distance parcourue sur le vélo d'exercice en pédalant.

Pour quitter le mode utilisateur, pressez la touche Performance.

# ENTRETIEN ET PROBLÈMES

Inspectez et serrez régulièrement toutes les pièces du vélo d'exercice. Remplacez immédiatement toutes les pièces usées.

Pour nettoyer le vélo d'exercice, utilisez un linge humide et un peu de savon doux. **IMPORTANT : pour éviter d'endommager la console, gardez-la à l'écart de tout liquide et des rayons directs du soleil.**

## DÉPANNAGE DE LA CONSOLE

La plupart des problèmes de console sont attribuables à l'épuisement des piles. Voir l'étape 12 de la page 10 pour des directives de remplacement des piles.

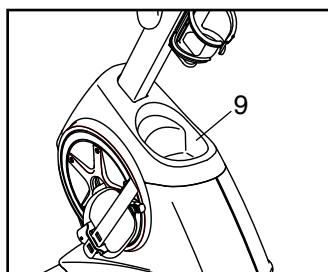
Si le détecteur du rythme cardiaque sur les poignées ne fonctionne pas correctement, référez-vous à l'étape 5 page 15.

## COMMENT RÉGLER LE CAPTEUR MAGNÉTIQUE

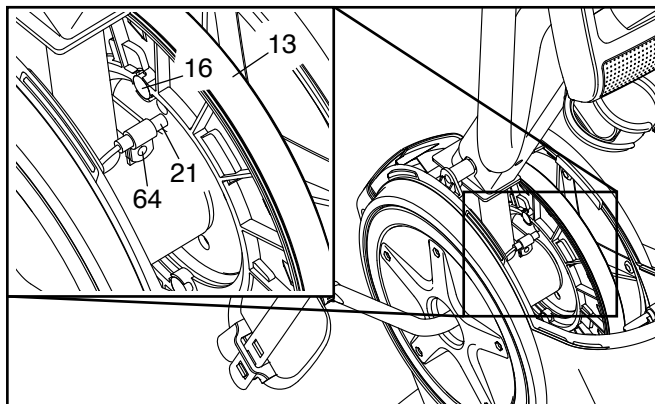
Si les données qu'affiche la console semblent inexactes, le capteur magnétique doit être réglé.

Pour régler le capteur magnétique, vous devez d'abord retirer le Capot Supérieur (9). À l'aide d'un tourne-vis plat, dégagez les languettes à l'avant et le long des côtés du Boîtier Supérieur.

Ensuite, glissez le Boîtier Supérieur vers le haut.



Localisez le Capteur Magnétique (21). Tournez la Poulie (13) jusqu'à aligner l'Aimant de la Poulie (16) sur le Capteur Magnétique. Ensuite, desserrez la Vis M4 x 15mm (64) indiquée sans toutefois l'enlever.



Glissez le Capteur Magnétique (21) afin de le rapprocher ou l'éloigner légèrement de l'Aimant de la Poulie (16) et resserrez ensuite la Vis M4 x 15mm (64). Tournez la Poulie (13) pendant un moment. Répétez ces étapes jusqu'à ce que la console affiche des données exactes.

Lorsque le capteur magnétique est correctement réglé, réinstallez le capot supérieur.

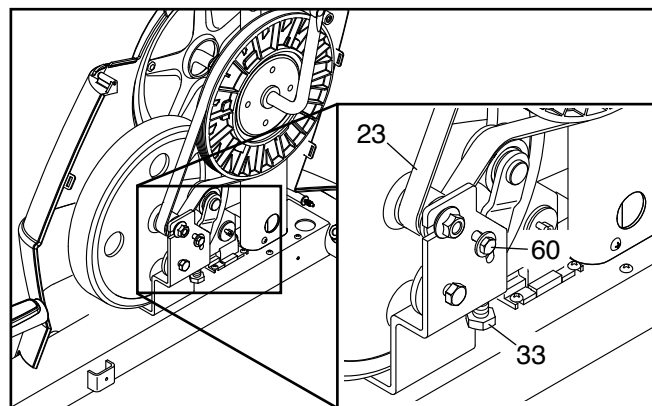
## COMMENT RÉGLER LA COURROIE DE TRACTION

Si vous sentez que les pédales glissent quand vous pédalez, même lorsque la résistance est réglée sur le niveau le plus élevé, il est alors nécessaire d'ajuster la courroie de traction. Pour régler la courroie de traction, vous devez retirer la pédale droite, le couvre-capot et le capot droit (voir les directives plus bas).

Reportez-vous au dessin situé à gauche. À l'aide d'un tournevis plat, dégagez les languettes à l'avant et le long des côtés du Boîtier Supérieur (9). Ensuite, glissez le Boîtier Supérieur vers le haut.

À l'aide d'une clé à molette, tournez ensuite la pédale droite dans le sens contraire des aiguilles d'une montre, puis retirez-la. Retirez les vis des capots droit et gauche, puis retirez doucement le capot droit.

Desserrez la Vis Hexagonale M6 x 20mm (60). Ensuite, serrez la Vis Hexagonale M10 x 50mm (33) jusqu'à bien tendre la Courroie de Traction (23).



Lorsque la Courroie de Traction (23) est bien tendue, resserrez la Vis Hexagonale M6 x 20mm (60).

Ensuite, réinstallez le capot droit, le capot supérieur et la pédale droite.

# CONSEILS POUR L'EXERCICE

**⚠️ AVERTISSEMENT** : avant de commencer ce programme d'exercice ou tout autre programme, consultez votre médecin. Ceci est particulièrement important pour les personnes de plus de 35 ans ou les personnes ayant des problèmes de santé.

Le détecteur cardiaque n'est pas un appareil médical. De nombreux facteurs peuvent affecter la lecture du rythme cardiaque. Le détecteur cardiaque est uniquement un outil pour l'exercice pour déterminer les fluctuations générales du rythme cardiaque.

Ces conseils pour l'exercice vous aideront à planifier votre programme d'exercice. Pour plus de détails sur l'exercice, procurez-vous un livre réputé sur le sujet ou consultez votre médecin. Gardez en tête qu'une alimentation équilibrée et un repos adéquat sont essentiels pour de bons résultats.

## INTENSITÉ DE L'EXERCICE

Que votre but soit de brûler de la graisse ou de fortifier votre système cardio-vasculaire, la clé pour obtenir des résultats est de s'entraîner à la bonne intensité. Vous pouvez utiliser votre rythme cardiaque comme repère pour trouver le niveau d'intensité adapté à vos objectifs. Le tableau ci-dessous indique les rythmes cardiaques recommandés pour brûler de la graisse et pour des exercices aérobics.

165	155	145	140	130	125	115	♥️
145	138	130	125	118	110	103	♥️
125	120	115	110	105	95	90	♥️
<hr/>							
20	30	40	50	60	70	80	

Pour trouver le niveau d'intensité correct, trouvez votre âge en bas du tableau (les âges sont arrondis à la dizaine). Les trois nombres listés au-dessus de votre âge définissent votre « zone d'entraînement ». Le nombre le plus bas est le rythme cardiaque pour brûler de la graisse, le nombre du milieu est le rythme cardiaque pour brûler un maximum de graisse, et le nombre le plus haut est le rythme cardiaque pour des exercices aérobics.

**Brûler de la Graisse**—Pour brûler efficacement de la graisse, vous devez vous entraîner à une intensité faible pendant une longue période de temps. Durant les premières minutes d'exercice, votre corps utilise des *calories de glucide* comme carburant. Votre corps ne commence à puiser dans ses *réserves de graisse* qu'après plusieurs minutes d'effort. Si votre but est de brûler de la graisse, réglez l'intensité de votre exercice jusqu'à ce que votre rythme cardiaque soit proche du nombre le plus bas de votre zone d'entraînement. Pour brûler un maximum de graisse, entraînez-vous avec votre rythme cardiaque proche du nombre du milieu de votre zone d'entraînement.

**Exercices Aérobics**—Si votre but est de renforcer votre système cardio-vasculaire, vous devez faire des exercices aérobics, ce qui veut dire de l'exercice qui requiert de grandes quantités d'oxygène pendant une période de temps prolongée. Pour des exercices aérobics, réglez votre intensité jusqu'à ce que votre rythme cardiaque soit proche du nombre le plus haut dans votre zone d'entraînement.

## CONSEILS POUR L'ENTRAÎNEMENT

**Échauffement**—Commencez avec 5 à 10 minutes d'étirements et d'exercices légers. L'échauffement fait monter la température de votre corps, augmente les battements de votre cœur, et accélère votre circulation pour vous préparer à l'effort.

**Exercices dans la Zone d'Entraînement**—Entraînez-vous pendant 20 à 30 minutes avec votre rythme cardiaque dans votre zone d'entraînement. (Durant les premières semaines de votre programme d'exercice, ne maintenez pas votre rythme cardiaque dans votre zone d'entraînement pendant plus de 20 minutes.) Respirez profondément et de manière régulière quand vous vous entraînez—ne retenez jamais votre souffle.

**Retour à la Normale**—Finissez avec 5 à 10 minutes d'étirements. Les étirements rendent vos muscles plus flexibles et aident à prévenir les problèmes qui surviennent après l'entraînement.

## FRÉQUENCE DE L'EXERCICE

Pour maintenir ou améliorer votre forme physique, effectuez trois entraînements par semaine, avec au moins un jour de repos entre chaque entraînement. Après quelques mois d'exercice régulier, vous pouvez effectuer jusqu'à cinq entraînements par semaine, si désiré. Gardez à l'esprit que la clé du succès est de faire de vos entraînements un élément agréable et régulier de votre vie de tous les jours.

## SUGGESTION D'ÉTIREMENTS

La position correcte pour plusieurs étirements de base est illustrée à droite. Bougez doucement quand vous vous étirez—ne faites pas de rebonds.

### 1. Étirement vers les Orteils

Debout, les genoux légèrement pliés, penchez-vous vers l'avant au niveau des hanches. Laissez votre dos et vos épaules se détendre alors que vous allongez les mains vers vos orteils, aussi loin que possible. Tenez la position en comptant jusqu'à 15 puis détendez-vous. Répétez trois fois. Zones ciblées : cuisses, arrière des genoux, dos.

### 2. Étirement des Cuisses

Asseyez-vous sur le sol avec une jambe tendue. Ramenez la plante du pied opposé vers vous et placez-la contre l'intérieure de la cuisse de la jambe tendue. Essayez de toucher vos orteils autant que possible. Tenez la position en comptant jusqu'à 15 puis détendez-vous. Répétez trois fois pour chaque jambe. Zones ciblées : cuisses, bas du dos et aine.

### 3. Étirement des Mollets et Tendons d'Achille

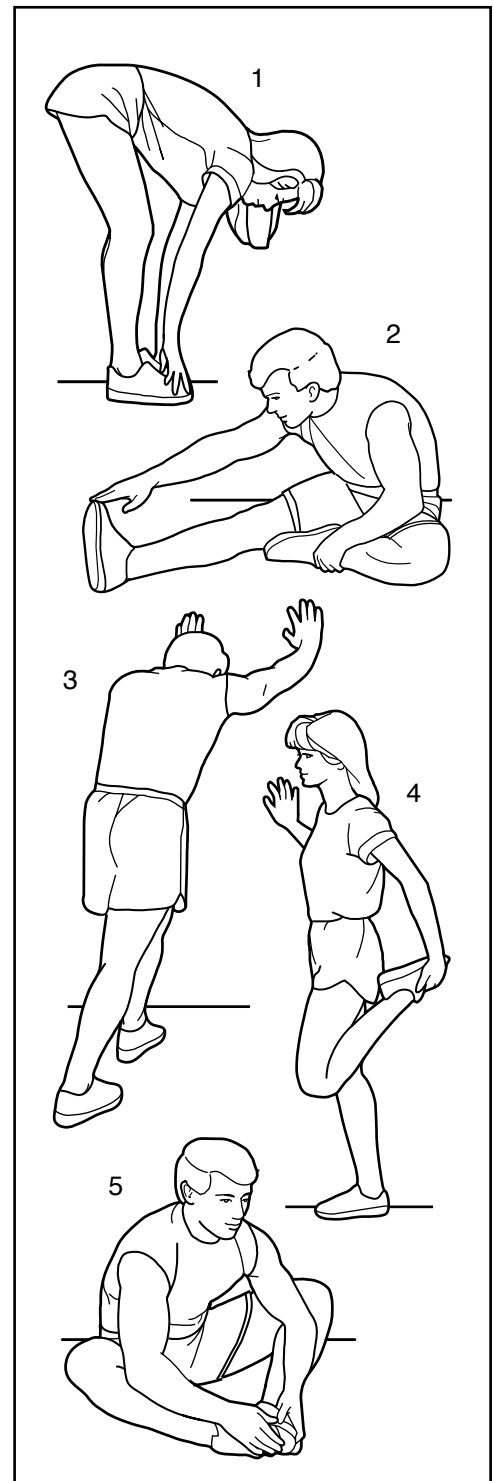
Une jambe devant l'autre, tendez les mains vers l'avant et placez-les contre un mur. Gardez la jambe arrière bien droite et le pied arrière à plat sur le sol. Pliez la jambe avant, penchez-vous vers l'avant et poussez les hanches vers le mur. Tenez la position en comptant jusqu'à 15 puis détendez-vous. Répétez trois fois pour chaque jambe. Pour un étirement supplémentaire des tendons d'Achille, pliez aussi la jambe arrière. Zones ciblées : mollets, tendons d'Achille et chevilles.

### 4. Étirement des Quadriceps

Avec une main contre un mur pour garder votre équilibre, attrapez un de vos pieds derrière vous avec l'autre main. Tirez votre pied aussi proche que possible de vos fessiers. Tenez la position en comptant jusqu'à 15 puis détendez-vous. Répétez trois fois pour chaque jambe. Zones ciblées : quadriceps et muscles des hanches.

### 5. Étirement de la Cuisse Intérieure

Asseyez-vous par terre, les pieds joints par la plante, les genoux vers l'extérieur. Tirez vos pieds vers l'aine, autant que possible. Tenez la position en comptant jusqu'à 15 puis détendez-vous. Répétez trois fois. Zones ciblées : quadriceps et muscles des hanches.



# LISTE DES PIÈCES

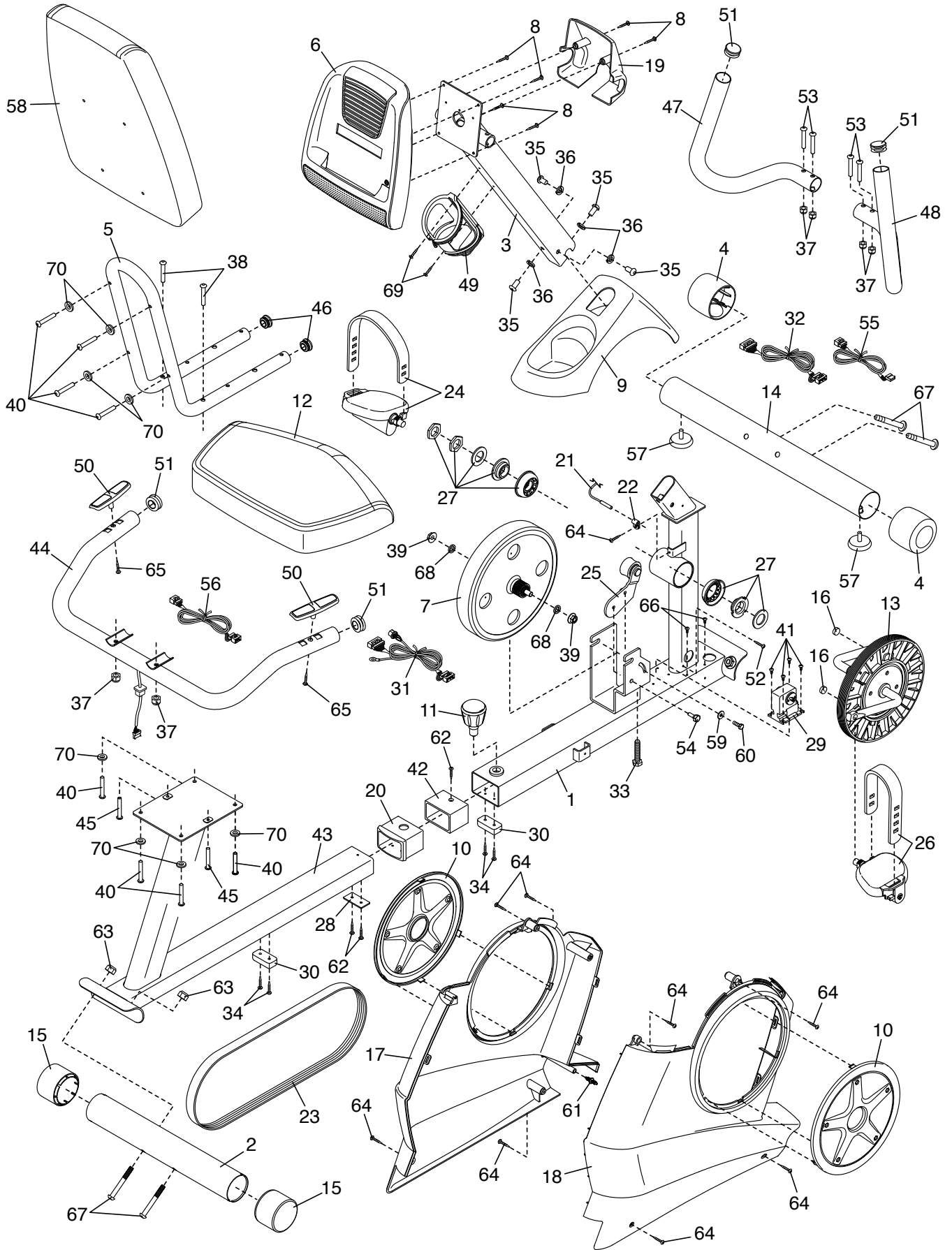
N°. du Modèle GGEX61712.2 R0513A

N°.	Qté.	Description	N°.	Qté.	Description
1	1	Cadre Avant	37	6	Écrou de Verrouillage M8
2	1	Stabilisateur Arrière	38	2	Boulon M8 x 65mm
3	1	Montant	39	2	Écrou à Collettere M10
4	2	Embout du Stabilisateur	40	8	Vis M6 x 40mm
5	1	Cadre du Siège	41	4	Vis M4 x 7mm
6	1	Console	42	1	Bague du Cadre Arrière
7	1	Mécanisme Tourbillonnaire	43	1	Cadre Arrière
8	6	Vis M4 x 16mm	44	1	Poignée du Siège
9	1	Boîtier Supérieur	45	2	Vis M6 x 25mm
10	2	Disque d'Accès	46	2	Embout du Cadre du Siège
11	1	Bouton de Réglage	47	1	Guidon Gauche
12	1	Siège	48	1	Guidon Droit
13	1	Poulie/Pédalier	49	1	Porte-Bouteille
14	1	Stabilisateur Avant	50	2	Plaquette
15	2	Roulette	51	4	Embout du Guidon
16	2	Aimant de la Poulie	52	1	Vis M4 x 13mm
17	1	Capot Gauche	53	4	Boulon M8 x 38mm
18	1	Capot Droit	54	1	Vis à Épaulement M6 x 15mm
19	1	Boîtier du Guidon	55	1	Fil Supérieur du Capteur Cardiaque
20	1	Bague du Cadre Avant	56	1	Fil Inférieur du Capteur Cardiaque
21	1	Fil/Capteur Magnétique	57	2	Pied de Nivellement
22	1	Bride	58	1	Dossier
23	1	Courroie de Traction	59	1	Rondelle M6 x 18mm
24	1	Pédale/Sangle Gauche	60	1	Vis Hexagonale M6 x 20mm
25	1	Tendeur	61	1	Cheville de Fixation
26	1	Pédale/Sangle Droite	62	3	Vis à Tête Plate M4 x 16mm
27	1	Arrêt du Palier du Pédalier	63	2	Écrou de Verrouillage M10
28	1	Butoir du Curseur	64	9	Vis M4 x 15mm
29	1	Moteur de Résistance	65	2	Vis à Tête Ronde M3,8 x 20mm
30	2	Pied de la Base	66	2	Vis M4 x 10mm
31	1	Fil Inférieur	67	4	Vis/Boulon M10 x 75mm
32	1	Fil Supérieur	68	2	Rondelle M10
33	1	Vis Hexagonale M10 x 50mm	69	2	Vis M4 x 22mm
34	4	Vis Émoussée M4 x 16mm	70	8	Rondelle M6
35	4	Vis M8 x 16mm	*	–	Manuel de l'Utilisateur
36	4	Rondelle Fendue M8	*	–	Outil d'Assemblage

Remarque : les spécifications sont sujettes à des changements sans notification. Référez-vous au dos de ce manuel pour commander des pièces de rechange. \*Indique qu'une pièce n'est pas illustrée.

# SCHÉMA DÉTAILLÉ

N° du Modèle GGEX61712.2 R0513A



# POUR COMMANDER DES PIÈCES DE RECHANGE

Pour commander des pièces de rechange, référez-vous à la page de couverture de ce manuel. Pour que nous puissions mieux vous assister, merci de préparer les informations suivantes avant de nous appeler :

- le numéro du modèle et le numéro de série de l'appareil (voir la page de couverture de ce manuel)
- le nom de l'appareil (voir la page de couverture de ce manuel)
- le numéro de la pièce et la description de la/des pièce(s) de remplacement (voir la LISTE DES PIÈCES et le SCHÉMA DÉTAILLÉ vers la fin de ce manuel)

## GARANTIE LIMITÉE

ICON of Canada, Inc. (ICON) garantit que cet équipement est exempt de tout vice de matériau et de fabrication dans les conditions normales d'utilisation et d'entretien. Le cadre est garanti pendant cinq (5) ans suivant la date d'achat. Les pièces et la main d'œuvre sont garanties quatre-vingt-dix (90) jours à compter de la date d'achat.

La présente garantie s'applique uniquement à l'acheteur initial (client). L'obligation d'ICON, en vertu des clauses de la présente garantie, est limitée, à sa discrétion, au remplacement ou à la réparation de l'équipement dans l'un de ses centres de réparation agréés. Toutes les réparations, pour lesquelles sont présentées des réclamations au titre de la garantie, doivent préalablement être autorisées par ICON. Si l'appareil est envoyé à un centre de réparation, les frais de transport aller-retour seront à la charge du client. Si des pièces de rechange sont expédiées durant la période de garantie du produit, le client sera facturé un montant minimum de frais de manutention. Pour les réparations à domicile, le client sera facturé des frais minimums de déplacement. La présente garantie ne couvre pas les dommages subis durant le transport de l'appareil. La présente garantie sera automatiquement annulée si l'appareil est utilisé comme un modèle exposé dans un magasin, si les instructions du présent manuel ne sont pas respectées, si l'appareil est malmené, mal utilisé ou utilisé anormalement, ou si l'appareil est utilisé à des fins commerciales ou de location. ICON n'autorise aucune autre garantie que celle expressément énoncée ci-dessus.

ICON n'est pas responsable et ne peut être tenu responsable des dommages indirects, particuliers ou consécutifs survenant ou en relation avec l'utilisation ou le fonctionnement de l'équipement ; ou des dommages résultant de pertes économiques, de pertes de propriétés, de pertes de revenus ou de profits, de perte de jouissance ou d'utilisation ou de coûts de retrait, d'installation ; ou de tout autre dommage indirect de quelque nature que ce soit. Certains provinces n'autorisent pas l'exclusion ou la limitation des dommages accessoires ou indirects. Par conséquent, les limitations mentionnées ci-dessus peuvent ne pas vous concerner.

La garantie fournie à la présente remplace toute autre garantie, et toute garantie implicite de commercialité ou de qualité pour un usage particulier est limitée dans sa portée et sa durée aux conditions énoncées dans le présent document. Certains provinces n'autorisent pas de limitations sur la durée d'une garantie implicite. Par conséquent, les limitations mentionnées ci-dessus peuvent ne pas vous concerner.

La présente garantie vous accorde des droits spécifiques reconnus par la loi. Vous pouvez également avoir d'autres droits qui varient d'une province à l'autre.

**ICON of Canada, Inc., 900 de l'Industrie, St. Jérôme, QC J7Y 4B8**