

GOLD'S GYM®

CYCLE TRAINER 390R

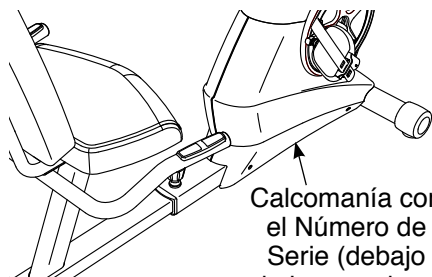
www.workoutwarehouse.com

Nº de Modelo GGEX61712.2

Nº de Version

Nº de Serie _____

Escriba el número de serie en el espacio de arriba para referencia.



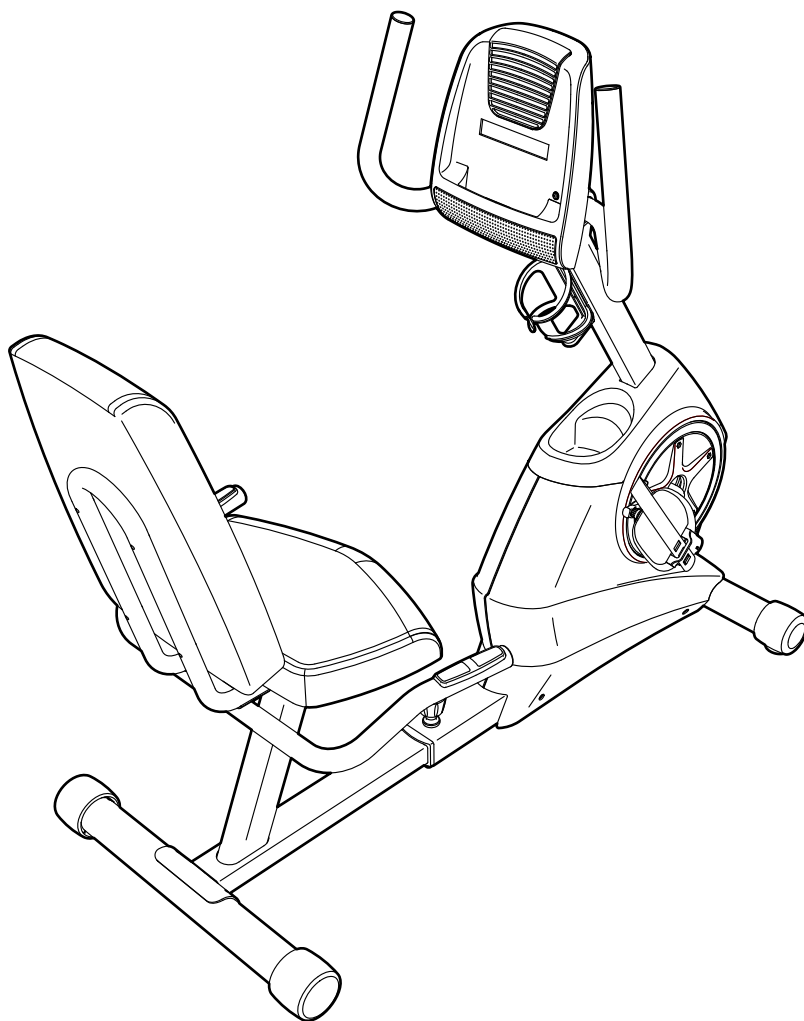
¿PREGUNTAS?

Si tiene alguna pregunta, o si faltan piezas o alguna pieza ha resultado dañada, **por favor comuníquese con el establecimiento donde compró este producto.**

⚠ PRECAUCIÓN

Antes de usar el equipo, lea cuidadosamente todas las advertencias e instrucciones de este manual. Guarde el manual para futuras referencias.

MANUAL DEL USUARIO



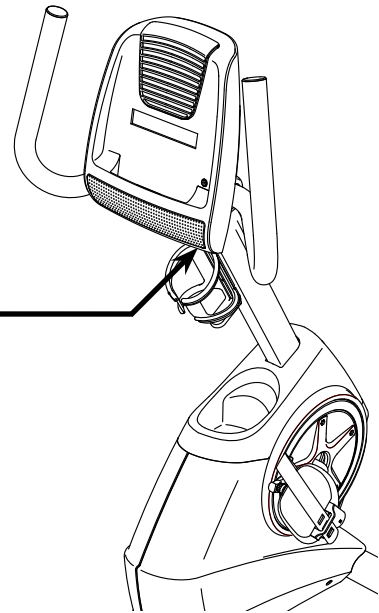
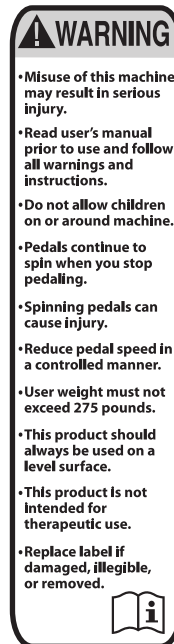
FREE
iFIT® HOW-TO VIDEOS
www.iFit.com

CONTENIDO

COLOCACIÓN DE LA CALCOMANÍA DE ADVERTENCIA	2
PRECAUCIONES IMPORTANTES	3
ANTES DE COMENZAR	4
TABLA DE IDENTIFICACIÓN DE PIEZAS	5
MONTAJE	6
CÓMO USAR LA BICICLETA DE EJERCICIOS	12
MANTENIMIENTO Y PROBLEMAS	19
GUÍA DE EJERCICIOS	20
LISTA DE LAS PIEZAS	22
DIBUJO DE LAS PIEZAS	23
CÓMO ORDENAR PIEZAS DE REPUESTO	Contraportada

COLOCACIÓN DE LA CALCOMANÍA DE ADVERTENCIA

Este dibujo muestra la ubicación de la calcomanía de advertencia. **Si falta una calcomanía o ésta es ilegible, vea la portada de este manual y solicite una nueva calcomanía de reemplazo gratuita. Péguela en el lugar indicado.** Nota: La calcomanía puede no mostrarse en su tamaño real.



PRECAUCIONES IMPORTANTES

⚠️ ADVERTENCIA: Para reducir el riesgo de lesiones graves, lea todas las precauciones e instrucciones importantes de este manual y todas las advertencias que se observan en su bicicleta de ejercicios, antes de utilizarla. ICON no asume ninguna responsabilidad por lesiones personales o daños a la propiedad que ocurran por el uso de este producto o a través del mismo.

1. Antes de comenzar éste o cualquier programa de ejercicios, consulte a su médico. Esto es particularmente importante para individuos mayores de 35 años o individuos con problemas de salud preexistentes.
2. Use la bicicleta de ejercicios siguiendo las indicaciones de este manual a todo momento.
3. Es responsabilidad del propietario asegurarse de que todos los usuarios de la bicicleta de ejercicios estén adecuadamente informados sobre todas las precauciones.
4. La bicicleta de ejercicios ha sido diseñada exclusivamente para ser usada en casa. No use la bicicleta de ejercicios en un entorno comercial, de alquiler o institucional.
5. Mantenga la bicicleta de ejercicios bajo techo, lejos de la humedad y el polvo. No coloque la bicicleta de ejercicios en el garaje, ni en un patio cubierto, ni cerca del agua.
6. Coloque la bicicleta de ejercicios en una superficie nivelada con un tapete debajo para proteger el piso o la alfombra. Asegúrese de que haya al menos 0,6 m de espacio libre alrededor de su bicicleta de ejercicios.
7. Inspeccione y ajuste adecuadamente todas las piezas regularmente. Cambie inmediatamente cualquier pieza desgastada.
8. Mantenga a los niños menores de 12 años y a los animales domésticos alejados de la bicicleta de ejercicios a todo momento.
9. Use ropa adecuada mientras haga ejercicios; no use ropa suelta que pueda engancharse en la bicicleta de ejercicios. Siempre use calzado atlético para proteger sus pies.
10. No deberán subirse a la bicicleta de ejercicios las personas que pesen más de 125 kg.
11. Mantenga siempre derecha la espalda al usar la bicicleta de ejercicios y no la arquee.
12. El monitor de ritmo cardíaco no es un dispositivo médico. Varios factores pueden afectar la exactitud de las lecturas de su ritmo cardíaco. El monitor de ritmo cardíaco está diseñado únicamente como ayuda para el ejercicio, determinando las tendencias del ritmo cardíaco en general.
13. La bicicleta de ejercicios no tiene una rueda libre; los pedales continuarán moviéndose hasta que se detenga el volante. Reduzca la velocidad del pedaleo de forma controlada.
14. El ejercitar de más puede causar lesiones serias o incluso la muerte. Si experimenta mareos o siente dolor mientras hace ejercicios, deténgase inmediatamente y descanse.

ANTES DE COMENZAR

Gracias por elegir la nueva bicicleta de ejercicios GOLD'S GYM® CYCLE TRAINER 390 R. El pedaleo es un ejercicio efectivo para mejorar el estado físico cardiovascular, ganar resistencia y tonificar el cuerpo. La bicicleta de ejercicios CYCLE TRAINER 390 R proporciona una gran selección de funciones diseñadas para que sus entrenamientos en casa sean más efectivos y agradables.

Para su beneficio, lea el manual cuidadosamente antes de usar la bicicleta de ejercicios. Si tiene

preguntas después de leer este manual, por favor vea la portada de este manual. Para ayudarnos a asistirlos, anote el número de modelo y el número de serie del producto antes de contactarnos. El número del modelo y la ubicación del número de serie se muestran en la portada de éste manual.

Antes de seguir leyendo, por favor estudie el dibujo de abajo y familiarícese con las piezas y sus nombres.

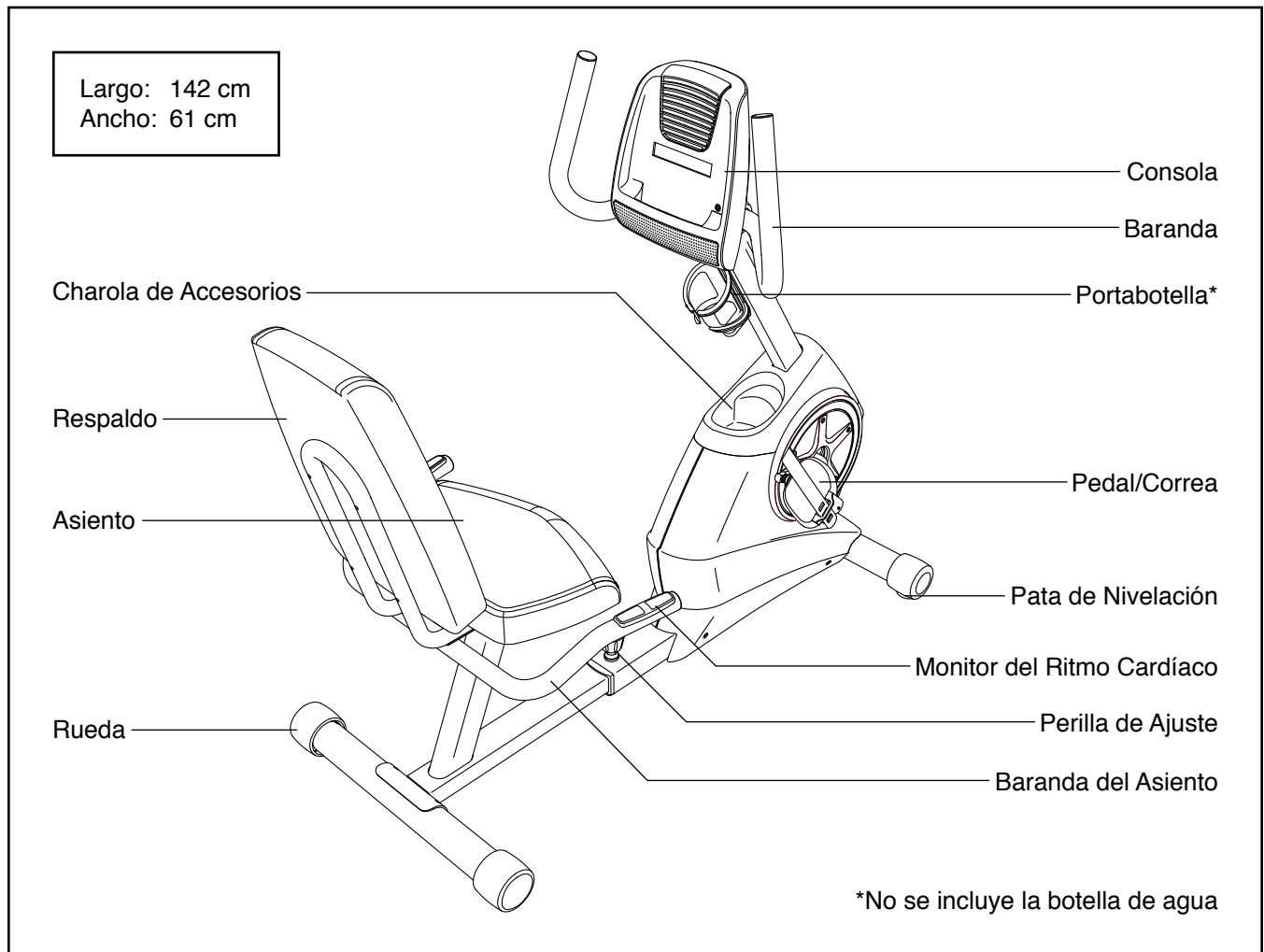
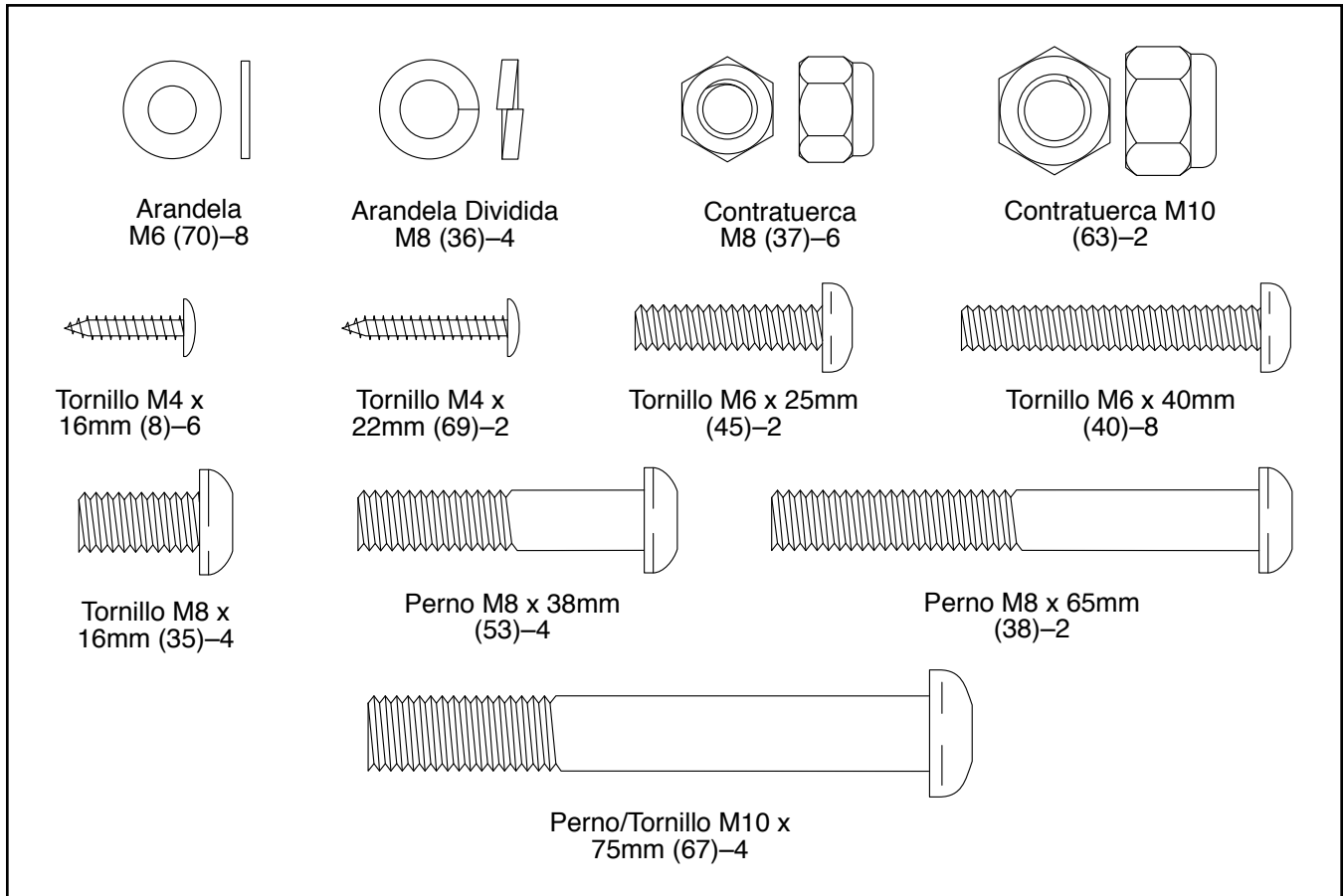


TABLA DE IDENTIFICACIÓN DE PIEZAS

Consulte los dibujos que aparecen abajo para identificar las piezas pequeñas en el montaje. El número entre paréntesis que hay cerca de cada dibujo es el número de la pieza en la LISTA DE LAS PIEZAS hacia el final de este manual. El número que aparece después del paréntesis es la cantidad necesaria para el montaje. **Nota: Si no encuentra alguna de las piezas en la bolsa de piezas, compruebe si ha sido previamente conectada. Pueden incluirse piezas adicionales.**




MONTAJE

- El montaje requiere dos personas.
- Coloque todas las piezas en un área despejada y retire el material de empaque. No se deshaga de los materiales de empaque hasta que el montaje esté terminado.
- Las piezas del lado izquierdo están marcadas con "L" o "Left" y las piezas del lado derecho están marcadas con "R" o "Right".
- Para identificar las piezas pequeñas, vea la página 5.

Además de la(s) herramienta(s) incluida(s), para el montaje se necesitan las siguientes herramientas:

un destornillador estrella 

una llave ajustable 

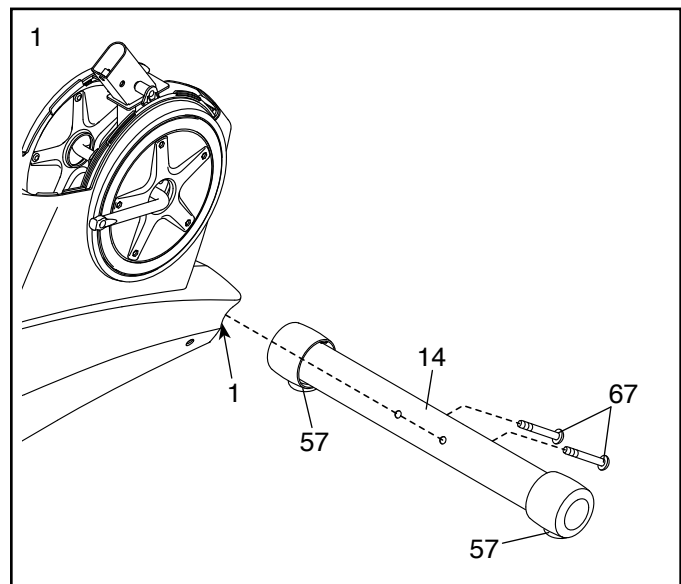
El montaje puede ser más fácil si tiene un juego de llaves. Para evitar dañar las piezas, no utilice herramientas eléctricas.

1. Identifique el Estabilizador Delantero (14), el cual tiene una Pata de Nivelación (57) cerca de cada extremo.

Coloque un pedazo duro del material de empaque debajo de la Armadura Delantera (1). **Pídale a otra persona que sujete la Armadura Delantera para evitar que ésta se incline mientras completa este paso.**

Conecte el Estabilizador Delantero (14) a la Armadura Delantera (1) con dos Tornillos M10 x 75mm (67).

Retire el material de empaque.

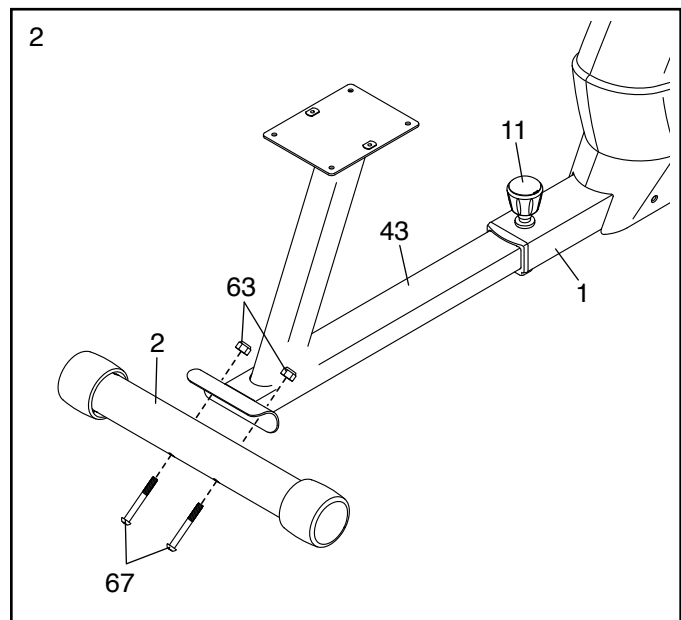


2. Afloje la Perilla de Ajuste (11), deslice la Armadura Trasera (43) sacándola de la Armadura Delantera (1) y luego vuelva a apretar la Perilla de Ajuste.

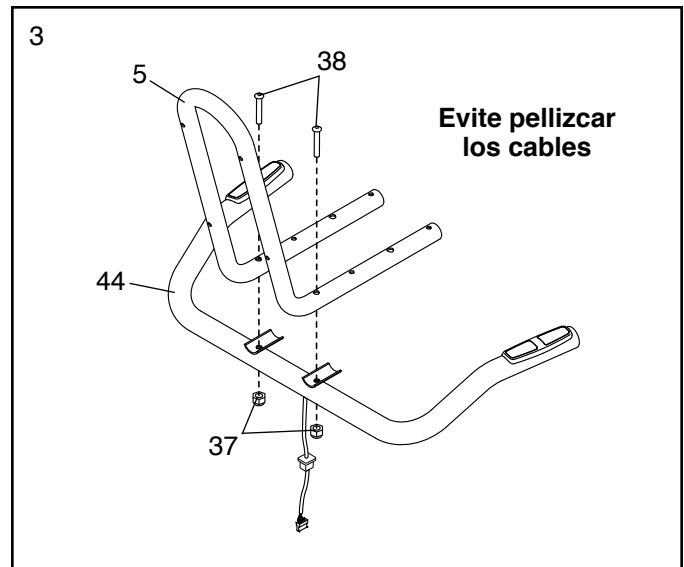
Nota: Tras terminar el montaje de la bicicleta de ejercicios, vea COMO AJUSTAR LA ARMADURA DEL ASIENTO en la page 12 y ajuste el Asiento (no se muestra).

Coloque un pedazo duro del material de empaque debajo de la Armadura Trasera (43). **Pídale a otra persona que sujete la Armadura Trasera para evitar que ésta se incline mientras completa este paso.**

Conecte el Estabilizador Trasero (2) a la Armadura Trasera (43) con dos Pernos M10 x 75mm (67) y dos Contratuercas M10 (63). Retire el material de empaque.



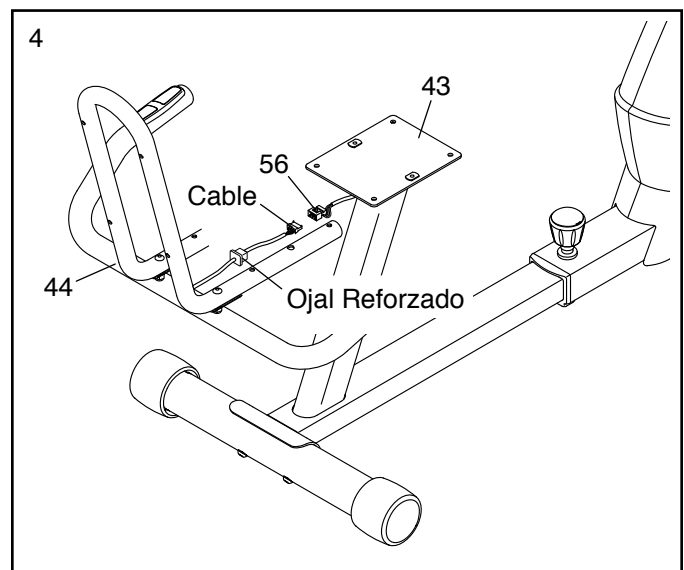
3. **Clave: Evite pellizcar los cables.** Conecte la Armadura del Asiento (5) a la Baranda del Asiento (44) con dos Pernos M8 x 65mm (38) y dos Contratuercas M8 (37).



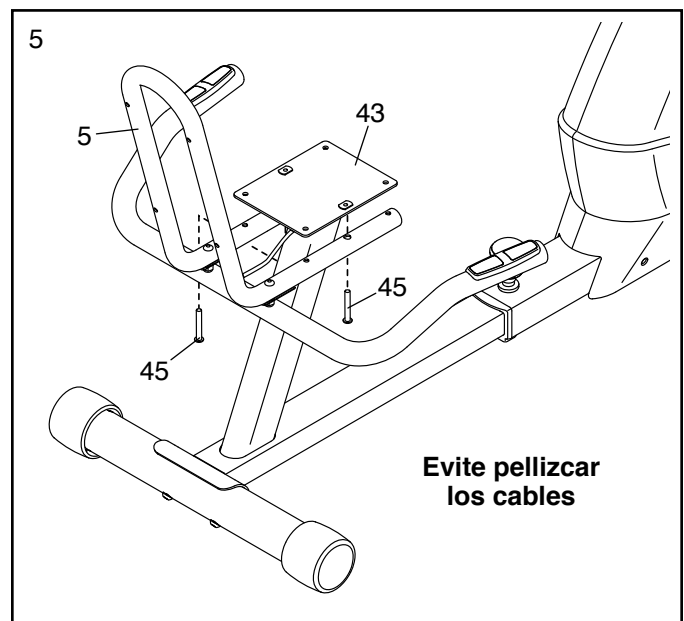
4. Pídale a otra persona que sujete la Baranda del Asiento (44) cerca de la Armadura Trasera (43), hasta completar el paso 5.

Conecte el cable de la Baranda del Asiento (44) al Cable de Pulso Inferior (56).

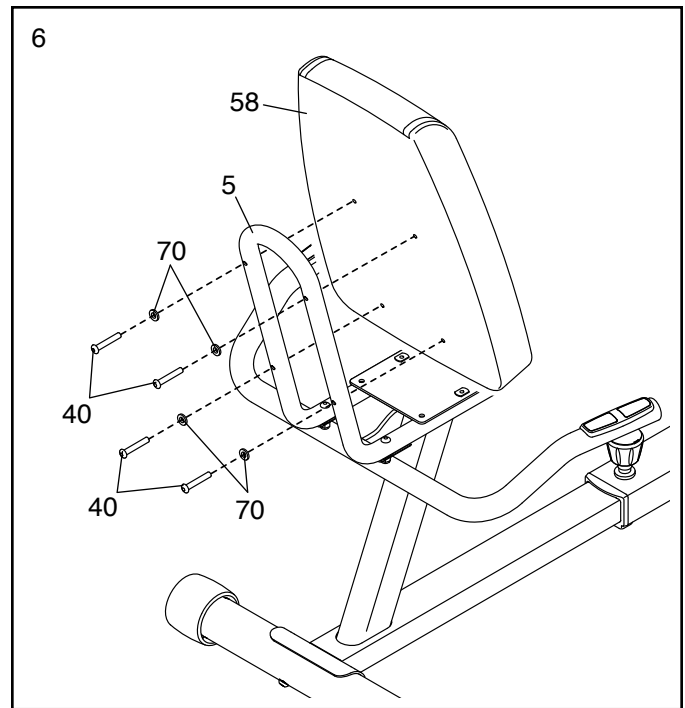
Inserte los cables dentro de la Armadura Trasera (43). Luego presione el ojal reforzado dentro del orificio de la Armadura Trasera.



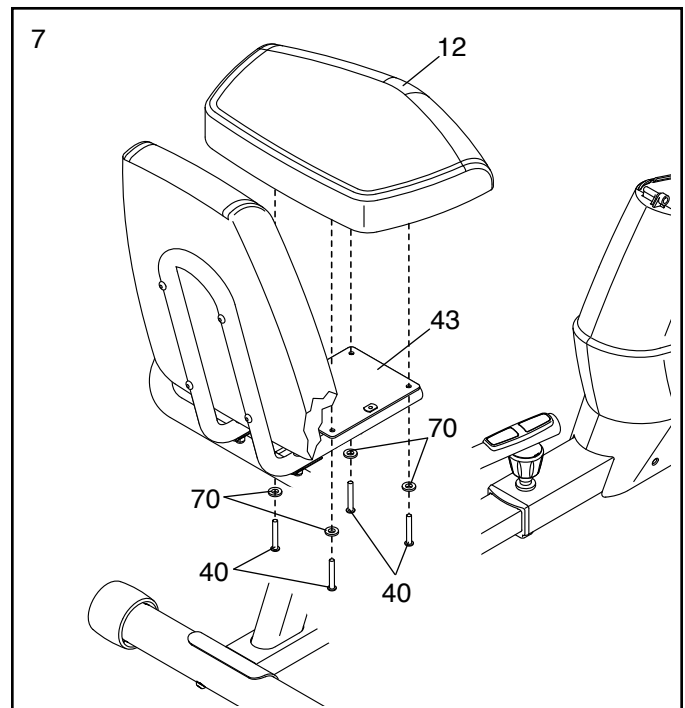
5. **Clave: Evite pellizcar los cables.** Conecte la Armadura del Asiento (5) a la Armadura Trasera (43) usando dos Tornillos M6 x 25mm (45).



6. Conecte el Respaldo (58) a la Armadura del Asiento (5) con cuatro Tornillos M6 x 40mm (40) y cuatro Arandelas M6 (70).



7. Conecte el Asiento (12) a la Armadura Trasera (43) con cuatro Tornillos M6 x 40mm (40) y cuatro Arandelas M6 (70).



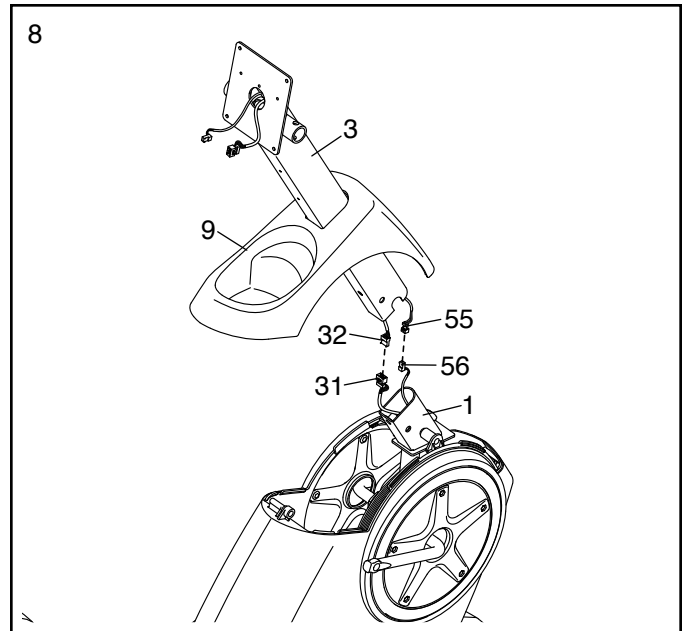
8. Oriente el Montante Vertical (3) y el Protector Superior (9) como se muestra. Deslice el Protector Superior hacia arriba por el Montante Vertical.

Pídale a otra persona que sujete el Montante Vertical (3) y el Protector Superior (9) cerca de la Armadura Delantera (1).

Conecte el Cable Superior (32) al Cable Inferior (31). Luego conecte el Cable de Pulso Superior (55) al Cable de Pulso Inferior (56).

Inserte los cables dentro de la Armadura Delantera (1).

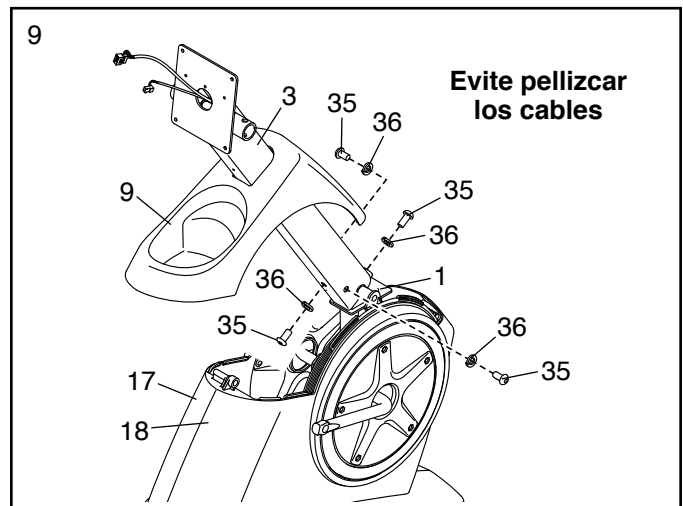
Clave: Para evitar que los cables caigan dentro del Montante Vertical (3), conecte los cables con una banda elástica o cinta adhesiva.



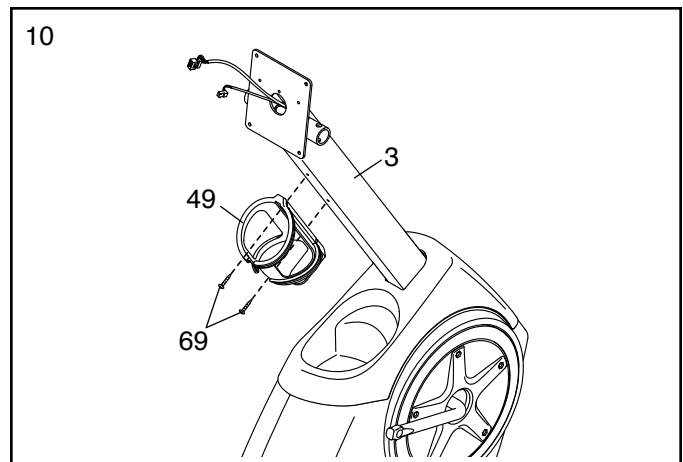
9. **Clave: Evite pellizcar los cables.** Deslice el Montante Vertical (3) sobre la Armadura Delantera (1).

Conecte el Montante Vertical (3) con cuatro Tornillos M8 x 16mm (35) y cuatro Arandelas Divididas M8 (36).

Luego, presione el Protector Superior (9) hacia abajo sobre los Protectores Izquierdo y Derecho (17, 18).



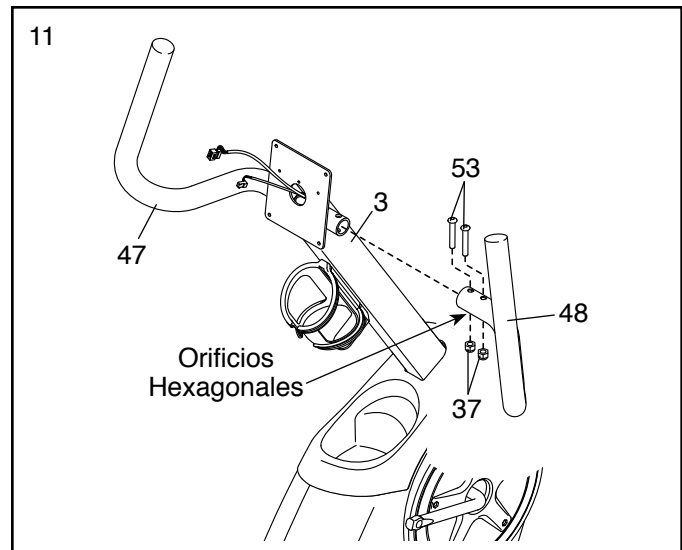
10. Conecte el Portabotella de Agua (49) al Montante Vertical (3) con dos Tornillos M4 x 22mm (69).



11. Identifique la Baranda Derecha (48) y oriéntelo como se muestra. **Asegúrese de que los orificios hexagonales estén en la ubicación indicada.**

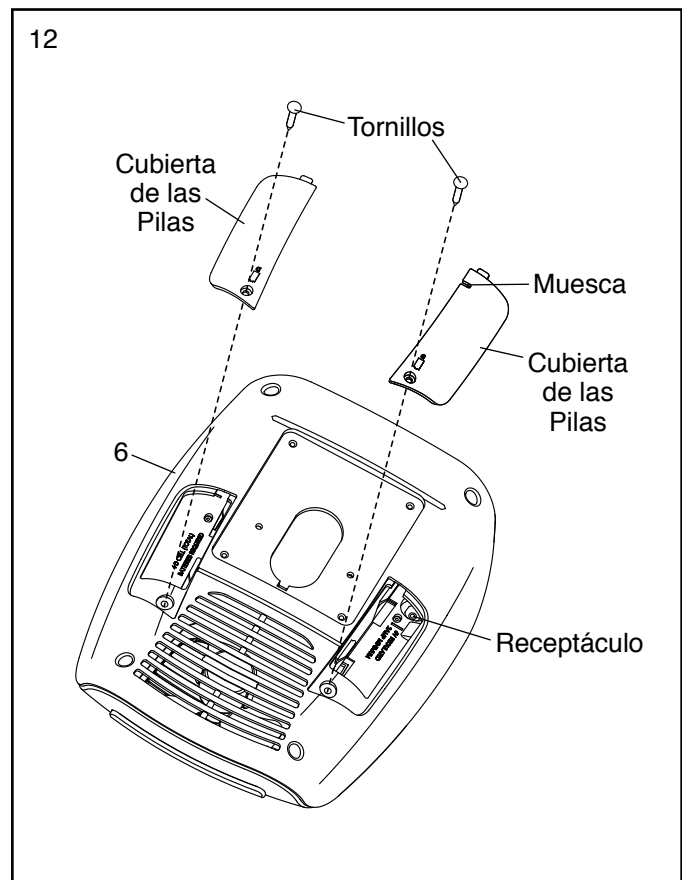
Conecte la Baranda Derecha (48) al lado derecho del Montante Vertical (3) con dos Pernos M8 x 38mm (53) y dos Contratuercas M8 (37). **Asegúrese de que las Contratuercas estén dentro de los orificios hexagonales.**

Conecte la Baranda Izquierda (47) de la misma manera.



12. La Consola (6) está alimentada con cuatro pilas de tipo D (no incluidas); se recomienda utilizar pilas alcalinas. No use pilas nuevas junto con pilas viejas, ni use pilas alcalinas junto con pilas estándar y recargables. **IMPORTANTE: Si la Consola ha estado expuesta a bajas temperaturas, deje que alcance la temperatura ambiente antes de introducir las pilas. De lo contrario, las pantallas de la consola u otros componentes electrónicos podrían sufrir daños.** Extraiga los tornillos, retire la cubierta de las pilas, inserte las pilas en los compartimientos de pilas y vuelva a colocar las cubiertas. **Asegúrese de orientar las pilas como se muestra en los diagramas dentro de los compartimientos de pilas.**

Para comprar un adaptador de corriente opcional comuníquese con el establecimiento donde compró este producto. Para evitar que la consola resulte dañada, use solamente un adaptador de corriente suministrado por el fabricante. Enchufe un extremo del adaptador de corriente dentro del receptáculo dentro del compartimento de pilas indicado; guíe el adaptador de corriente por la muesca en la cobertura de pilas. Luego, conecte el otro extremo en un tomacorriente que esté adecuadamente instalado y conectado a tierra de acuerdo con los códigos y ordenanzas locales.

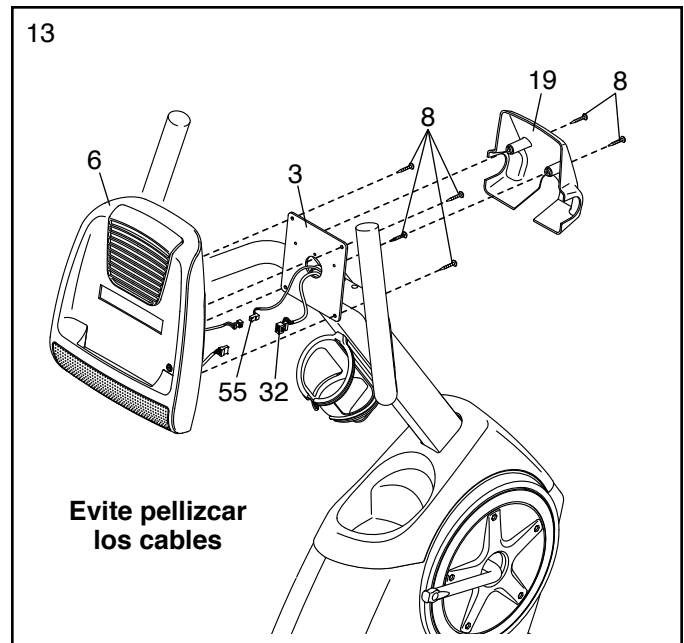


13. Mientras que otra persona sostenga la Consola (6) cerca del Montante Vertical (3), conecte los cables de la Consola al Cable Superior (32) y al Cable de Pulso Superior (55).

Inserte el exceso de cables dentro del Montante Vertical (3) o dentro de la Consola (6).

Clave: Evite pellizcar los cables. Conecte la Consola (6) al Montante Vertical (3) con cuatro Tornillos M4 x 16mm (8).

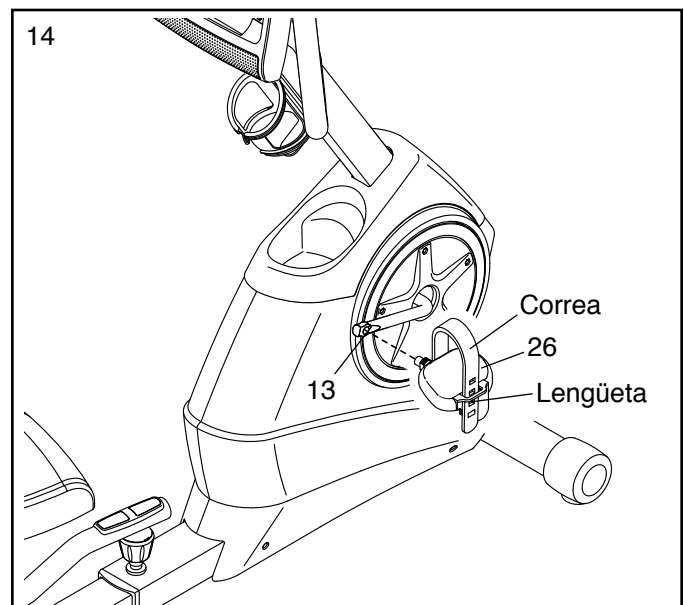
Luego conecte la Cubierta de la Baranda (19) al Montante Vertical (3) con dos Tornillos M4 x 16mm (8).



14. Identifique el Pedal Derecho (26).

Usando una llave ajustable, **apriete con firmeza** el Pedal Derecho (26) **en sentido horario** dentro del brazo derecho de la Manivela (13). Apriete el Pedal Izquierdo (no se muestra), **en sentido antihorario** dentro del brazo izquierdo de la Manivela.

Ajuste la correa del Pedal Derecho (26) a la posición deseada, y presione los extremos de las correas sobre la lengüeta del Pedal Derecho. **Ajuste la correa del Pedal Izquierdo (no se muestra) de la misma manera.**



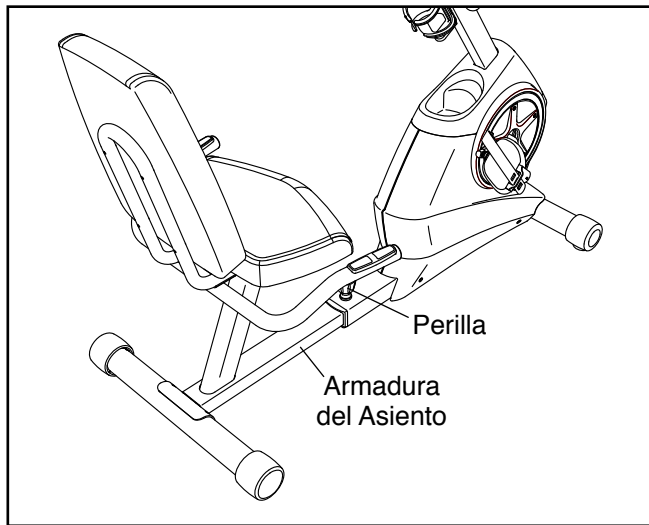
15. **Asegúrese de que todas las piezas estén correctamente ajustadas antes de usar la bicicleta de ejercicios.** Nota: Puede que se incluyan componentes adicionales. Para proteger el suelo o la alfombra, coloque un tapete debajo de la bicicleta de ejercicios.

CÓMO USAR LA BICICLETA DE EJERCICIOS

CÓMO AJUSTAR LA ARMADURA DEL ASIENTO

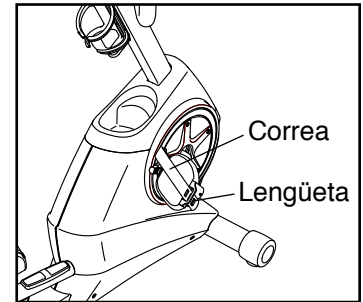
Para ejercicios eficaces, el asiento debe estar en la posición apropiada. A medida que usted pedalea, debe haber un dobléz pequeño en sus rodillas cuando los pedales están en la posición más adelantada.

Para ajustar la armadura del asiento, primero afloje la perilla de ajuste de la armadura delantera. Deslice la armadura del asiento hacia delante o hacia atrás hasta obtener la posición deseada. Luego vuelva a apretar la perilla de ajuste.



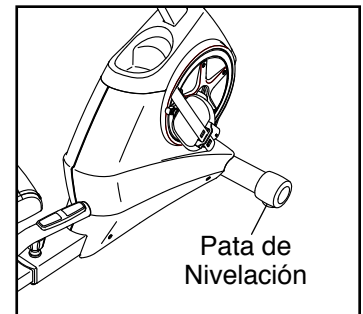
CÓMO AJUSTAR LAS CORREAS DE LOS PEDALES

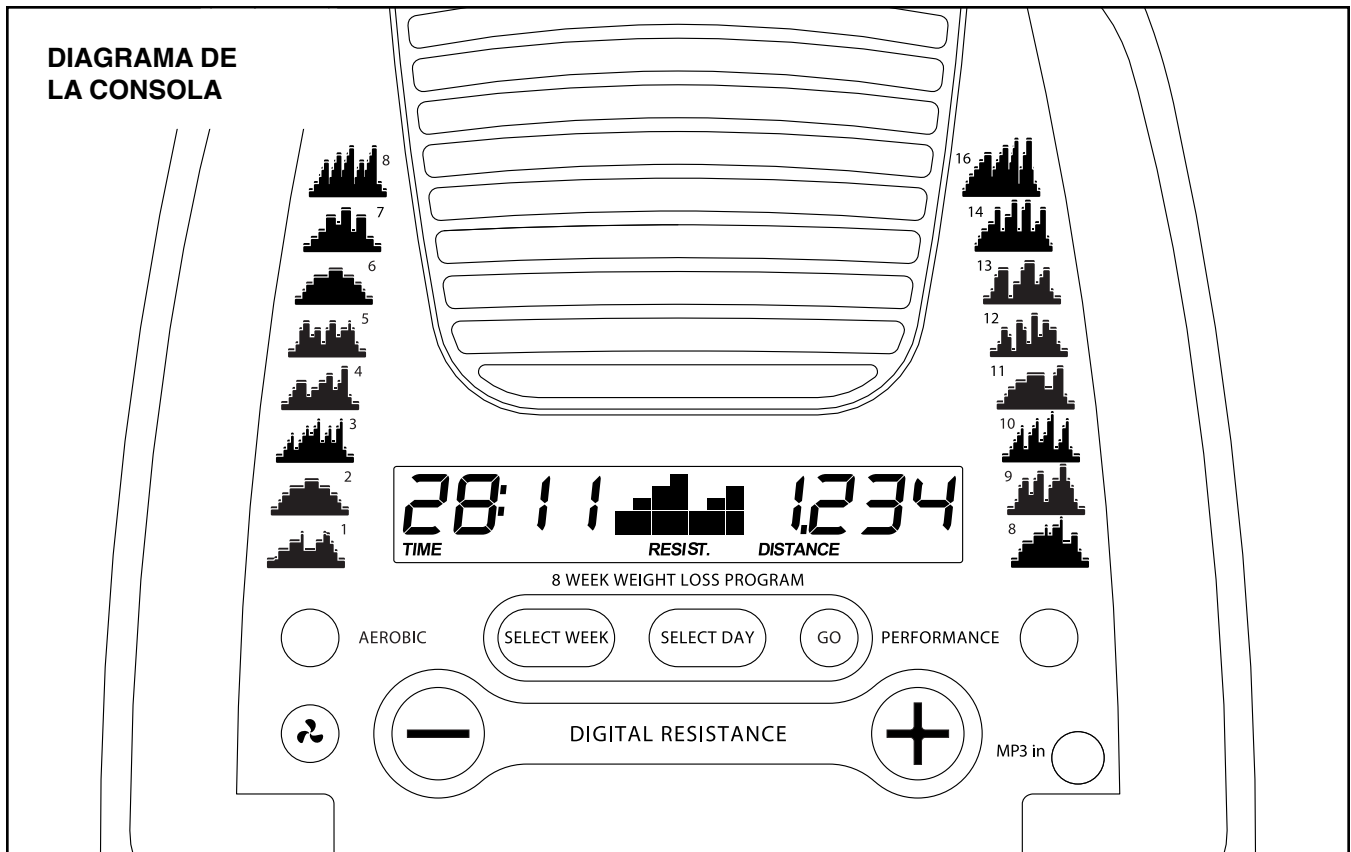
Para ajustar las correas de los pedales, primero tire de los extremos de las correas separándolos de las lengüetas de los pedales. Ajuste las correas a la posición deseada, y luego presione los extremos de las correas en las lengüetas.



CÓMO NIVELAR LA BICICLETA DE EJERCICIOS

Si la bicicleta de ejercicios se mece un poco durante el uso, gire una o ambas patas de nivelación, debajo del estabilizador delantero, hasta que deje de mecerse.





CARACTERÍSTICAS DE LA CONSOLA

La consola avanzada ofrece una serie de funciones diseñadas para hacer sus entrenamientos más efectivos y agradables.

Cuando use la función manual de la consola, podrá ajustar la resistencia de los pedales al sólo tocar un botón. A medida que ejercita, la consola proporcionará información continua del ejercicio. Usted también puede medir su ritmo cardíaco usando el monitor del ritmo cardíaco del mango.

Pierda esos kilos (o libras) no deseados con el programa progresivo para perder peso en 8 semanas. Cada entrenamiento del programa controla la resistencia de los pedales a medida que le guía a través de un entrenamiento eficaz diseñado para ayudarle a alcanzar los resultados que desea.

La consola también ofrece una selección de entrenamientos preajustados. Cada entrenamiento preajustado cambia automáticamente la resistencia de los pedales a medida que lo guía en un entrenamiento efectivo.

También puede conectar su reproductor de MP3 o de CD al sistema de sonido de la consola, y escuchar su música favorita o sus audiolibros mientras ejercita.

Para usar la función manual, vea la page 14. **Para usar un entrenamiento de 8 semanas para perder peso**, vea la page 16. **Para utilizar un entrenamiento preajustado**, vea la page 17. **Para usar el sistema de sonido**, vea la page 18. **Para usar la función del usuario**, vea la page 18.

Nota: Antes de usar la consola, asegúrese de que hayan pilas instaladas (vea el paso 12 de montaje en la page 10). Si la pantalla tiene una lámina de plástico, retírela.

COMO USAR LA FUNCIÓN MANUAL

1. Encienda la consola.

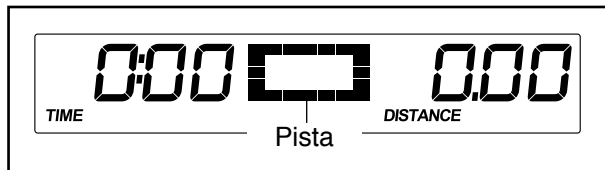
Pulse cualquier botón o comience a pedalear para encender la consola.

Cada vez que encienda la consola, se encenderá la pantalla. Se escuchará un tono sonoro indicándole que la consola está lista para el uso.

2. Seleccione la función manual.

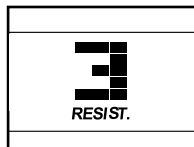
Cuando la consola se encienda, la función manual se seleccionará.

Si ha seleccionado un programa de entrenamiento, seleccione de nuevo la función manual pulsando varias veces los botones Aerobic (aeróbico) o Performance (desempeño), hasta que aparezca una pista en la pantalla central.



3. Comience a pedalear y cambie la resistencia de los pedales como lo desee.

A medida que pedalea, cambie el nivel de resistencia de los pedales oprimiendo los botones de aumento y disminución de la Digital Resistance (Resistencia Digital).

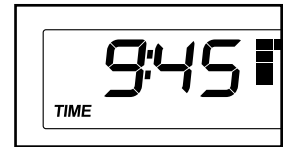


Nota: Tras pulsar los botones, pasará cierto tiempo antes de que los pedales alcancen el nivel de resistencia seleccionado.

4. Siga su progreso a través de la pantalla.

La Pantalla izquierda:

Esta pantalla puede mostrar el tiempo transcurrido y el número aproximado de calorías que ha quemado. La pantalla alterna las funciones a intervalos de unos segundos.



Nota: Durante un entrenamiento preajustado, la pantalla mostrará el tiempo que falta en el entrenamiento.

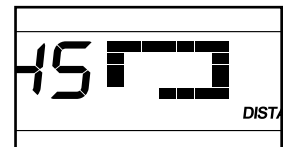
La pantalla izquierda también mostrará su ritmo cardíaco cuando usted use el sensor de pulso del mango (vea la paso 5).

La pantalla central:

Esta pantalla mostrará el nivel de resistencia de los pedales durante algunos segundos, cada vez que cambie el nivel de resistencia.

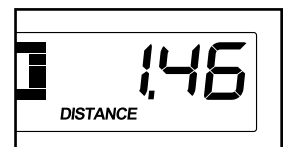


Esta pantalla también mostrará una pista de 400 metros. A medida que ejercita, unos indicadores aparecerán sucesivamente alrededor de la pista hasta que aparezca la pista entera. A continuación, la pista desaparecerá y los indicadores comenzarán nuevamente a aparecer sucesivamente.



La pantalla derecha:

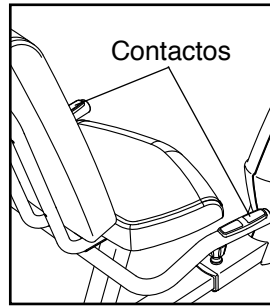
Esta pantalla puede mostrar la distancia que ha pedaleado en millas o en kilómetros y su ritmo de pedaleo en millas o kilómetros por hora. La pantalla alterna las funciones a intervalos de unos segundos.



5. Si lo desea, mida su ritmo cardíaco.

Si hay láminas de plástico en los contactos metálicos del monitor del ritmo cardíaco del mango, retírelas. Además, asegúrese de que sus manos estén limpias.

Para medir su ritmo cardíaco, sostenga el monitor del ritmo cardíaco del mango, con las palmas de las manos apoyadas sobre los contactos. **Evite mover las manos o apretar demasiado los contactos.**

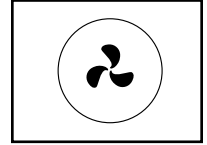


Cuando se detecte su pulso, un símbolo en forma de corazón destellará en la pantalla y se mostrará su ritmo cardíaco. **Para una lectura más precisa del ritmo cardíaco, sostenga los contactos durante al menos 15 segundos.**

Si su ritmo cardíaco no aparece, asegúrese de que sus manos estén en la posición que se describe. Tenga cuidado de no mover las manos excesivamente o apretar los contactos metálicos demasiado fuerte. Para un funcionamiento óptimo, limpie los contactos metálicos usando un paño suave; **nunca use alcohol, abrasivos o químicos.**

6. Si lo desea, puede encender el ventilador.

El ventilador tiene ajustes de velocidades altas y bajas. Pulse repetidamente el botón Fan (ventilador) para seleccionar una velocidad en particular o para apagar el ventilador.



Nota: Si los pedales no se mueven durante aproximadamente treinta segundos, el ventilador se apagará automáticamente.

7. Cuando termine de hacer ejercicios, la consola automáticamente se apagará.

Si los pedales no se mueven durante varios segundos, se escuchará una serie de tonos sonoros, la consola hará una pausa y el tiempo destellará en la pantalla.

Si no mueve los pedales durante varios minutos, la consola se apagará y la pantalla se reinicializará.

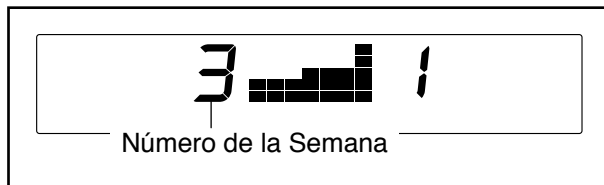
CÓMO USAR UN ENTRENAMIENTO DE 8 SEMANAS PARA PERDER PESO

1. Encienda la consola.

Pulse cualquier botón o comience a pedalear para encender la consola.

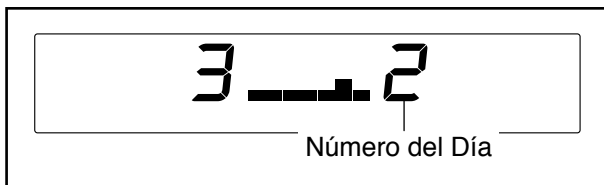
2. Seleccione la semana del programa que desea.

Para seleccionar la semana del programa que desea, pulse repetidamente el botón Select Week (seleccionar semana) hasta que el número de la semana deseada se muestre en la pantalla superior izquierda.

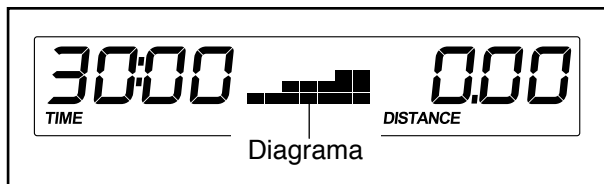


3. Seleccione el día del programa que desea.

Para cada semana del programa hay tres días de entrenamiento. Para seleccionar el día del programa que desea, pulse repetidamente el botón Select Day (seleccionar día) hasta que el número del día se muestre en la pantalla superior derecha.



Luego la duración del entrenamiento aparecerá en la pantalla izquierda y un diagrama de niveles de resistencia del entrenamiento se desplazará por la pantalla central.



4. Empiece el entrenamiento.

Pulse el botón Go (andar) o comience a pedalear para iniciar el entrenamiento.

Cada entrenamiento está dividido en segmentos de un minuto. Cada segmento viene programado con un nivel de resistencia y una velocidad. Nota: Para segmentos consecutivos se podrá programar el mismo de nivel de resistencia y/o meta velocidad.

Durante el entrenamiento, el diagrama del entrenamiento le mostrará su progreso. El segmento del diagrama que se ilumina intermitentemente corresponde al segmento actual del entrenamiento. La altura del segmento intermitente indica el nivel de resistencia para dicho segmento.

Al final de cada segmento del entrenamiento se escuchará una serie de tonos sonoros y el próximo segmento del diagrama comenzará a destellar intermitentemente.

El nivel de resistencia para el primer segmento aparecerá en la pantalla por algunos segundos. A continuación, el nivel de resistencia de los pedales cambiará.

El nivel de resistencia para el primer segmento aparecerá en la pantalla por algunos segundos para alertarle.

A medida que ejercita, mantenga la velocidad de pedaleo cerca de la meta de velocidad para el segmento actual. **IMPORTANTE: La meta de velocidad sirve simplemente para motivarle. Puede que su velocidad de pedaleo real sea inferior a la meta de velocidad. Asegúrese de pedalear a una velocidad que le sea cómoda.**

Si el nivel de resistencia para el segmento actual es demasiado alto o bajo, usted podrá modificar manualmente la configuración pulsando los botones Digital Resistance (resistencia digital). **IMPORTANTE: Al finalizar el segmento actual del entrenamiento, los pedales se ajustarán automáticamente al nivel de resistencia programado para el siguiente segmento.**

Si deja de pedalear durante varios segundos, se escuchará una serie de tonos y el entrenamiento hará una pausa.

Para reiniciar el entrenamiento, simplemente comience a pedalear. El entrenamiento continuará hasta que el último segmento del perfil destelle intermitentemente en la pantalla y el último segmento finalice.

4. Siga su progreso a través de la pantalla.

Vea el paso 4 en page 14.

5. Si lo desea, mida su ritmo cardíaco.

Vea el paso 5 en page 15.

6. Si lo desea, puede encender el ventilador.

Vea el paso 6 en page 15.

7. Cuando termine de hacer ejercicios, la consola automáticamente se apagará.

Vea el paso 7 en page 15.

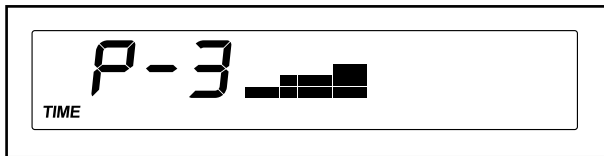
CÓMO USAR UN ENTRENAMIENTO PREAJUSTADO

1. Encienda la consola.

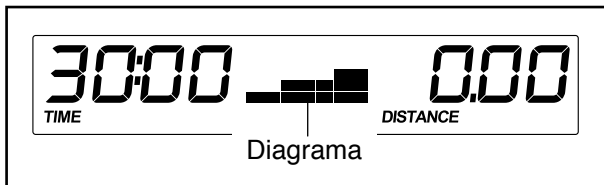
Pulse cualquier botón o comience a pedalear para encender la consola.

2. Seleccione un entrenamiento preajustado.

Para seleccionar un entrenamiento preajustado, pulse repetidamente los botones Aerobic (aeróbico) o Performance (desempeño) hasta que el número del entrenamiento deseado aparezca en la pantalla izquierda.



Cuando seleccione un entrenamiento preestablecido, la duración del entrenamiento aparecerá en la pantalla izquierda y un diagrama de niveles de resistencia del entrenamiento se desplazará por la pantalla central.



Nota: En los laterales de la consola verá imprimidos diagramas de los entrenamientos preajustados.

3. Comience a pedalear para iniciar el entrenamiento.

Cada entrenamiento está dividido en segmentos de un minuto. Cada segmento viene programado con un nivel de resistencia y una velocidad. Nota: Para segmentos consecutivos se podrá programar el mismo de nivel de resistencia y/o meta de velocidad.

Durante el entrenamiento, el diagrama del entrenamiento le mostrará su progreso. El segmento del diagrama que se ilumina intermitentemente corresponde al segmento actual del entrenamiento. La altura del segmento intermitente indica el nivel de resistencia para el segmento actual.

Al final de cada segmento del entrenamiento se escuchará una serie de tonos sonoros y el próximo

segmento del diagrama comenzará a destellar intermitentemente.

El nivel de resistencia para el primer segmento aparecerá en la pantalla por algunos segundos para alertarle. A continuación, el nivel de resistencia de los pedales cambiará.

El nivel de resistencia para el siguiente segmento aparecerá en la pantalla derecha por algunos segundos para alertarle.

A medida que ejercita, mantenga la velocidad de pedaleo cerca de la meta de velocidad para el segmento actual. **IMPORTANTE: La meta de velocidad sirve simplemente para motivarle. Puede que su velocidad de pedaleo real sea inferior a la velocidad objetiva. Asegúrese de pedalear a una velocidad que le sea cómoda.**

Si el nivel de resistencia para el segmento actual es demasiado alto o bajo, usted podrá modificar el ajuste manualmente pulsando los botones Digital Resistance (resistencia digital). **IMPORTANTE: Al finalizar el segmento actual del entrenamiento, los pedales se ajustarán automáticamente al nivel de resistencia programado para el siguiente segmento.**

Si deja de pedalear durante varios segundos, se escuchará una serie de tonos y el entrenamiento hará una pausa.

Para reiniciar el entrenamiento, simplemente comience a pedalear. El entrenamiento continuará hasta que el último segmento del diagrama destelle intermitentemente en la pantalla y el último segmento finalice.

4. Siga su progreso a través de la pantalla.

Vea el paso 4 en la page 14.

5. Si lo desea, mida su ritmo cardíaco.

Vea el paso 5 en page 15.

6. Si lo desea, puede encender el ventilador.

Vea el paso 6 en page 15.

7. Cuando termine de hacer ejercicios, la consola automáticamente se apagará.

Vea el paso 7 en page 15.

CÓMO USAR EL SISTEMA DE SONIDO

Para reproducir música o audiolibros con el sistema de sonido de la consola mientras hace ejercicios, conecte su cable de audio incluido en la toma de la consola y en la toma de su reproductor de MP3 o de CD **Compruebe que ha conectado bien su cable de audio.**

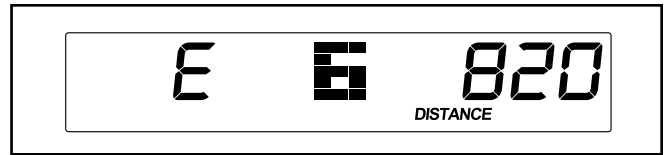
A continuación, pulse el botón de reproducción de su reproductor de MP3 o de CD. Ajuste el nivel del volumen por medio del control de volumen de su reproductor de MP3 o de CD.

LA FUNCIÓN USUARIO

La consola presenta una función de usuario que le permite seleccionar una unidad de medida para la consola para visualizar la información de uso de la consola.

Para seleccionar la función de usuario, mantenga pulsado el botón Performance (desempeño) durante algunos segundos hasta que aparezca la información de la función de usuario en pantalla.

La consola puede mostrar la velocidad de pedaleo y la distancia, ya sea en millas o en kilómetros.



La pantalla izquierda mostrará la unidad de medida seleccionada. La pantalla mostrará una “E” para millas inglesas o una “M” para kilómetros métricos. Para cambiar la unidad de medida pulse repetidamente el botón Aerobic (aeróbico).

Nota: Al cambiar las pilas, puede que sea necesario volver a seleccionar la unidad de medida.

La pantalla central mostrará el volumen de la consola. Para cambiar el volumen, pulse los botones de aumento y disminución de Digital Resistance (resistencia digital).

La pantalla derecha mostrará la distancia total que se ha pedaleado en la bicicleta de ejercicios.

Para salir de la función de usuario, pulse el botón Performance.

MANTENIMIENTO Y PROBLEMAS

Inspeccione y apriete adecuadamente y regularmente todas las piezas de la bicicleta de ejercicios. Cambie inmediatamente cualquier pieza desgastada.

Para limpiar la bicicleta de ejercicios, use un paño húmedo y una cantidad pequeña de detergente suave.

IMPORTANTE: Para evitar daños a la consola, mantenga los líquidos lejos de ésta y evite que la consola permanezca bajo la luz directa de; sol.

SOLUCIÓN DE PROBLEMAS DE LA CONSOLA

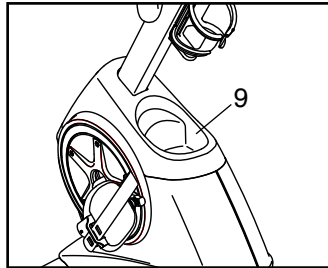
La mayoría de los problemas de la consola se producen debido a una baja carga de las pilas. Vea el paso 12 de montaje en la página 10 para instrucciones sobre cómo reemplazarlas.

Si el monitor del ritmo cardíaco del mango no funciona adecuadamente, consulte el paso 5 en la page 15.

CÓMO AJUSTAR EL INTERRUPTOR DE LENGÜETA

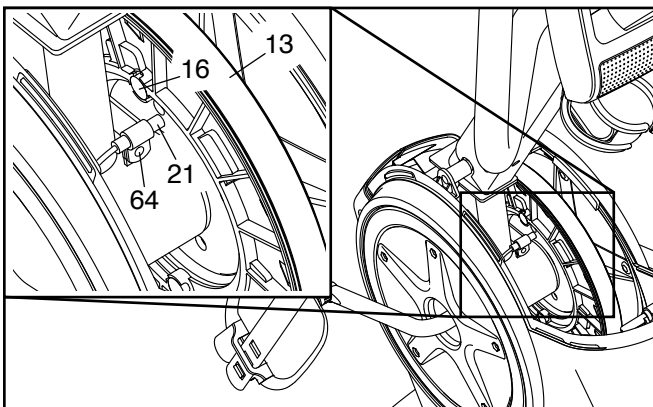
Si la consola no muestra la información correctamente, el interruptor de lengüeta se debe ajustar.

Para ajustar el interruptor de lengüeta, debe primero quitar el Protector Superior (9). Con un destornillador plano, libere las lengüetas que están cerca de la parte trasera y delantera del Protector Superior.



Luego deslice el Protector Superior hacia arriba.

Ubique el Interruptor de Lengüeta (21). Gire la Polea (13) hasta que un Imán de la Polea (16) se alinee con el Interruptor de Lengüeta. A continuación, desajuste, sin quitarlo, el Tornillo M4 x 15mm indicado (64).



Deslice el Interruptor de Lengüeta (21) para acercarlo o alejarlo ligeramente del Imán de la Polea (16), y luego vuelva a apretar el Tornillo M4 x 15mm (64). Haga girar la Polea (13) por un instante. Repita estos pasos hasta que la consola muestre los resultados correctos.

Una vez que el interruptor de lengüeta esté correctamente ajustado, vuelva a colocar el protector superior.

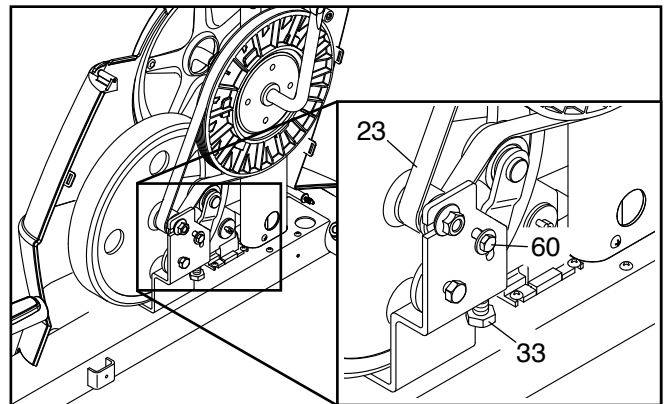
CÓMO AJUSTAR LA CORREA DE MANEJO

Si siente que los pedales resbalan mientras pedalea, incluso cuando la resistencia está configurada al máximo, puede que la correa de manejo necesite ser ajustada. Para ajustar la correa de manejo, primero debe quitar el protector superior, el pedal derecho y el protector derecho (vea las instrucciones de abajo).

Vea el dibujo a la izquierda. Con un destornillador plano, libere las lengüetas que están cerca de la parte trasera y delantera del Protector Superior (9). Luego deslice el Protector Superior hacia arriba.

Usando una llave ajustable, gire el pedal derecho en sentido contrario a las agujas del reloj y retírelo. A continuación, retire los tornillos de los protectores derecho e izquierdo, y retire suavemente el protector derecho.

Afloje el Tornillo Hexagonal M6 x 20mm (60). A continuación, apriete el Tornillo Hexagonal M10 x 50mm (33) hasta que la Correa de Manejo (23) quede tirante.



Cuando la Correa de Manejo (23) esté tirante, apriete el Tornillo Hexagonal M6 x 20mm (60).

Luego vuelva a fijar el protector derecho, el pedal derecho y el protector superior.

GUÍA DE EJERCICIOS

⚠️ PRECAUCIÓN: Antes de iniciar éste o cualquier programa de ejercicios consulte con su médico. Esto es especialmente importante para personas de edades superiores a 35 años, o para aquellos que hayan presentado problemas de salud.

El sensor de pulso no es un dispositivo médico. Varios factores pueden afectar la precisión de las lecturas del ritmo cardíaco. El sensor de pulso está previsto sólo como ayuda para los ejercicios, determinando las tendencias generales de su ritmo cardíaco.

Estas indicaciones le ayudarán a planificar su programa de ejercicios. Para información detallada sobre los ejercicios consiga un libro acreditado o consulte con su médico. Recuerde que una nutrición y un descanso adecuados son esenciales para obtener resultados satisfactorios.

INTENSIDAD DE LOS EJERCICIOS

Lo mismo si su objetivo es quemar grasa que si lo es fortalecer su sistema cardiovascular, la clave para alcanzar los resultados es hacer ejercicios con la intensidad adecuada. Usted puede basarse en su ritmo cardíaco para encontrar el nivel de intensidad adecuado. El esquema que se presenta más abajo muestra los ritmos cardíacos recomendados para quemar grasa y hacer ejercicios aeróbicos.

165	155	145	140	130	125	115	♥
145	138	130	125	118	110	103	♥
125	120	115	110	105	95	90	♥
20	30	40	50	60	70	80	

Para encontrar el nivel de intensidad adecuado, busque su edad en la parte inferior del esquema (las edades se redondean al múltiplo de 10 más cercano). Los tres números que se listan encima de su edad definen su “zona de entrenamiento.” El número más pequeño es el ritmo cardíaco cuando se quema grasa, el número intermedio es el ritmo cardíaco cuando se quema la máxima cantidad de grasa y el número más grande es el ritmo cardíaco cuando se realizan ejercicios aeróbicos.

Quemar Grasa—Para quemar grasa eficientemente, debe hacer ejercicios a un nivel de intensidad bajo durante un periodo de tiempo mantenido. Durante los primeros minutos de ejercicio su cuerpo utiliza las *calorías de los carbohidratos* para obtener energía. Sólo tras los primeros minutos de ejercicio su cuerpo comienza a utilizar las *calorías de grasa* almacenada para obtener energía. Si su objetivo es quemar grasa, ajuste la intensidad de sus ejercicios hasta que el ritmo cardíaco esté próximo al número más bajo de su zona de entrenamiento. Para quemar la máxima cantidad de grasa, realice los ejercicios con su ritmo cardíaco cerca del número intermedio de su zona de entrenamiento.

Ejercicios Aeróbicos—Si su objetivo es fortalecer su sistema cardiovascular, debe realizar ejercicios aeróbicos, una actividad que requiere grandes cantidades de oxígeno durante periodos de tiempo prolongados. Para realizar ejercicios aeróbicos ajuste la intensidad de sus ejercicios hasta que su ritmo cardíaco esté próximo al número más alto de su zona de entrenamiento.

GUÍAS DE ENTRENAMIENTO

Calentamiento—Comience estirando y ejercitando ligeramente los músculos entre 5 y 10 minutos. El calentamiento aumenta su temperatura corporal, su frecuencia cardíaca y su circulación, preparándole para los ejercicios.

Ejercicio en la Zona de Entrenamiento—Realice ejercicios durante 20 a 30 minutos con su ritmo cardíaco en su zona de entrenamiento. (Durante las primeras semanas de su programa de ejercicios no mantenga su ritmo cardíaco en su zona de entrenamiento durante más de 20 minutos.) Respire regularmente y profundamente mientras hace ejercicios; nunca contenga la respiración.

Relajación—Termine con estiramientos entre 5 y 10 minutos. El estiramiento aumenta la flexibilidad de sus músculos y le ayuda a evitar problemas posteriores al ejercicio.

FRECUENCIA DE EJERCICIOS

Para mantener o mejorar su forma física, complete tres sesiones de entrenamiento cada semana, con al menos un día de descanso entre sesiones. Tras algunos meses de ejercicio regular, puede completar hasta cinco sesiones de entrenamiento cada semana si lo desea. Recuerde, la clave para el éxito es hacer de los ejercicios una parte regular y agradable de su vida diaria.

ESTIRAMIENTOS RECOMENDADOS

La forma correcta de realizar algunos estiramientos básicos se muestra en el dibujo de la derecha. Muévase lentamente cuando se estire—nunca se mesa.

1. Estiramiento Tocando la Punta de los Pies

Párese flexionando ligeramente sus rodillas y flexione el tronco lentamente hacia delante. Deje que su espalda y sus hombros se relajen a medida que se dobla lo más que pueda hacia la punta de los pies. Cuente hasta 15 y relájese. Repita 3 veces. Estiramientos: Parte posterior del muslo, parte posterior de las rodillas y espalda.

2. Estiramiento de la Parte Posterior del Muslo

Siéntese con una pierna extendida. Dirija la planta del otro pie hacia usted y apóyela contra la parte interna del muslo de su pierna extendida. Flexione el tronco hacia delante lo más que pueda tratando de tocar la punta de los pies. Cuente hasta 15 y relájese. Repita 3 veces para cada pierna. Estiramientos: Parte posterior del muslo, región lumbar e ingle.

3. Estiramiento de los Pantorillas/Tendón de Aquiles

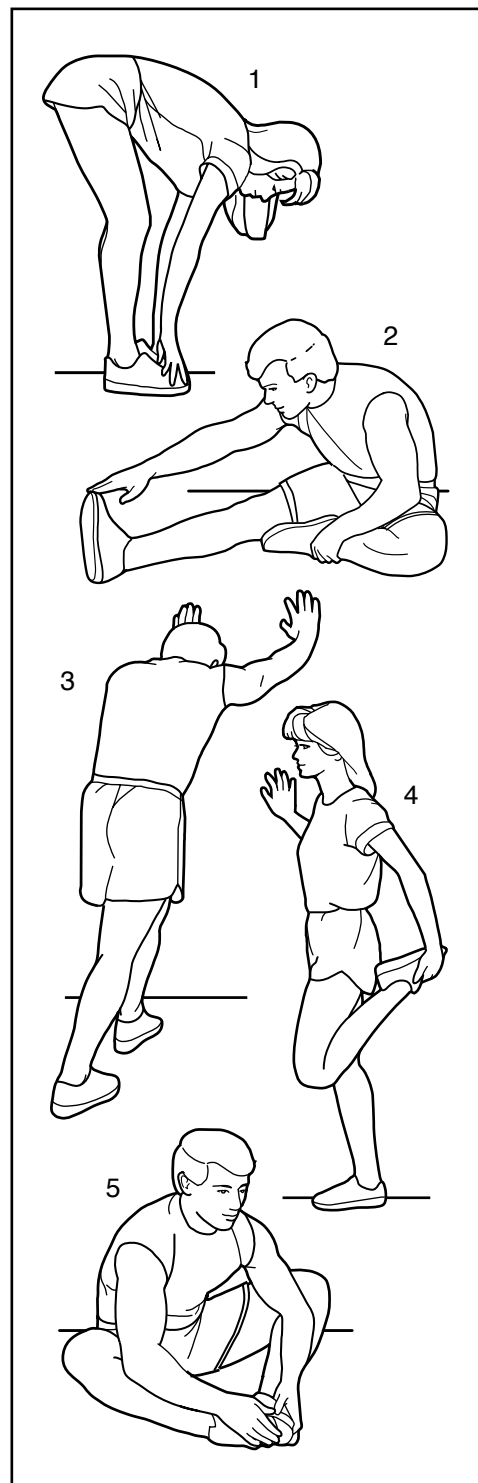
Con una pierna delante y otra detrás, flexione el cuerpo hacia delante y apoye sus manos sobre una pared. Mantenga derecha la pierna que queda detrás y el pie de dicha pierna apoyado completamente en el piso. Flexione la pierna que queda delante y mueva sus caderas hacia la pared. Cuente hasta 15 y relájese. Repita 3 veces para cada pierna. Para estirar más los tendones de Aquiles, flexione también la pierna que queda detrás. Estiramientos: Pantorillas, tendones de Aquiles y tobillos.

4. Estiramiento de los Cuadriiceps

Con una mano apoyada sobre la pared, para mantener el equilibrio, flexione el cuerpo hacia atrás y agarre un pie con su otra mano. Lleve su talón lo más cerca posible de sus glúteos. Cuente hasta 15 y relájese. Repita 3 veces para cada pierna. Estiramientos: Cuadriiceps y músculos de la cadera.

5. Estiramiento de la Parte Interna del Muslo

Sentado con las plantas de los pies unidas y las rodillas hacia afuera. Tire de sus pies lo más que pueda hacia el área de su ingle. Cuente hasta 15 y relájese. Repita 3 veces. Estiramientos: Cuadriiceps y músculos de la cadera.



LISTA DE LAS PIEZAS

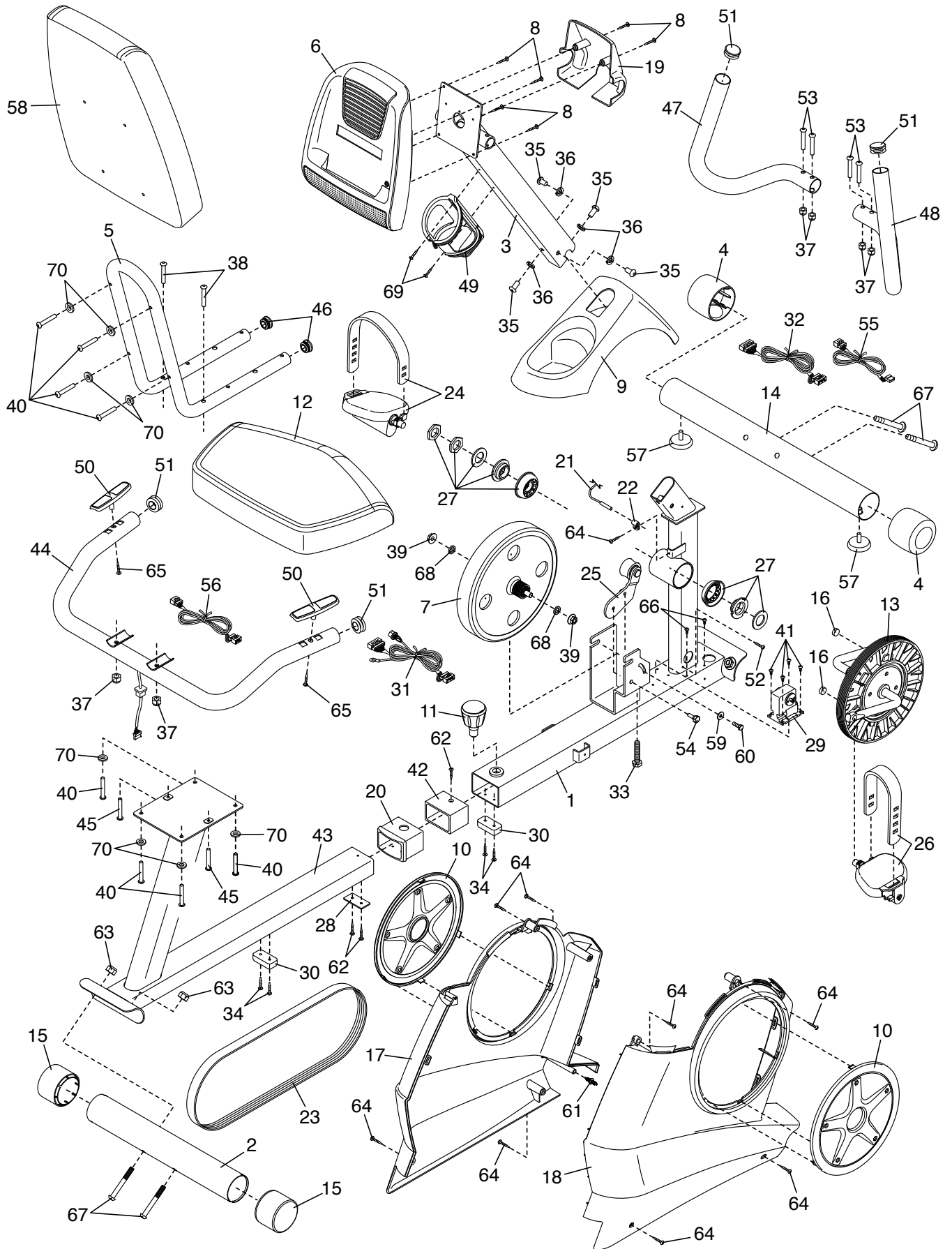
Nº de Modelo GGEX61712.2 R0213A

Nº	Ctd.	Descripción	Nº	Ctd.	Descripción
1	1	Armadura Delantera	38	2	Perno M8 x 65mm
2	1	Estabilizador Trasero	39	2	Tuerca Dentada M10
3	1	Montante Vertical	40	8	Tornillo M6 x 40mm
4	2	Tapa del Estabilizador	41	4	Tornillo M4 x 7mm
5	1	Armadura del Asiento	42	1	Buje de la Armadura Trasera
6	1	Consola	43	1	Armadura Trasera
7	1	Mecanismo Eddy	44	1	Baranda del Asiento
8	6	Tornillo M4 x 16mm	45	2	Tornillo M6 x 25mm
9	1	Protector Superior	46	2	Tapa de la Armadura del Asiento
10	2	Disco de Acceso	47	1	Baranda Izquierda
11	1	Perilla de Ajuste	48	1	Baranda Derecha
12	1	Asiento	49	1	Portabotella de Agua
13	1	Polea/Manivela	50	2	Contacto
14	1	Estabilizador Delantero	51	4	Tapa de la Baranda
15	2	Rueda	52	1	Tornillo M4 x 13mm
16	2	Imán de la Polea	53	4	Perno M8 x 38mm
17	1	Protector Izquierdo	54	1	Tornillo con Collar M6 x 15mm
18	1	Protector Derecho	55	1	Cable de Pulso Superior
19	1	Cubierta de la Baranda	56	1	Cable de Pulso Inferior
20	1	Buje de la Armadura Delantera	57	2	Pata de Nivelación
21	1	Interruptor de Lengüeta/Cable	58	1	Respaldo
22	1	Abrazadera	59	1	Arandela M6 x 18mm
23	1	Correa de Manejo	60	1	Tornillo Hexagonal M6 x 20mm
24	1	Pedal Izquierdo/Tirante	61	1	Ajustador de Árbol Doble
25	1	Brazo Estable	62	3	Tornillo de Cabeza Plana M4 x 16mm
26	1	Pedal Derecho/Tirante	63	2	Contratuerca M10
27	1	Juego de Cojinetes de la Manivela	64	9	Tornillo M4 x 15mm
28	1	Tope de la Armadura	65	2	Tornillo de Cabeza Redonda M3,8 x 20mm
29	1	Motor de Resistencia	66	2	Tornillo M4 x 10mm
30	2	Pata de la Armadura	67	4	Perno/Tornillo M10 x 75mm
31	1	Cable Inferior	68	2	Arandela M10
32	1	Cable Superior	69	2	Tornillo M4 x 22mm
33	1	Tornillo Hexagonal M10 x 50mm	70	8	Arandela M6
34	4	Tornillo Romo M4 x 16mm	*	-	Manual del Usuario
35	4	Tornillo M8 x 16mm	*	-	Herramienta del Montaje
36	4	Arandela Dividida M8			
37	6	Contratuerca M8			

Nota: Las especificaciones están sujetas a cambios sin previo aviso. Para información de cómo solicitar piezas de repuesto, vea la contraportada de este manual. *Estas piezas no están ilustradas.

DIBUJO DE LAS PIEZAS

Nº de Modelo GGEX61712.2 R0213A



CÓMO ORDENAR PIEZAS DE REPUESTO

Para ordenar piezas de repuesto, por favor vea la portada de este manual. Para ayudarnos a proporcionarle asistencia, por favor esté listo para proporcionar la siguiente información cuando nos contacte:

- el número de modelo y el número de serie del producto (vea la portada de este manual)
- el nombre del producto (vea la portada de este manual)
- el número de la pieza y descripción de la (de las) pieza(s) de reemplazo (vea la LISTA DE LAS PIEZAS y el DIBUJO DE LAS PIEZAS hacia el final de este manual)