

GOLD'S GYM®

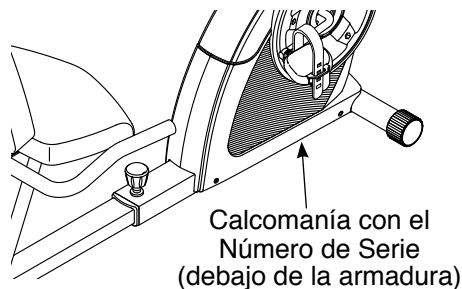
CYCLE TRAINER 400 R

www.workoutwarehouse.com

Nº de Modelo GGEX61714.1

Nº de Serie _____

Escriba el número de serie en el espacio de arriba para referencia.



ACTIVE SU GARANTÍA

Para registrar su producto y activar su garantía hoy, valla al www.wesloservice.com/registración.

SERVICIO AL CLIENTE

Para servicio a cualquier momento, valla al www.wesloservice.com.

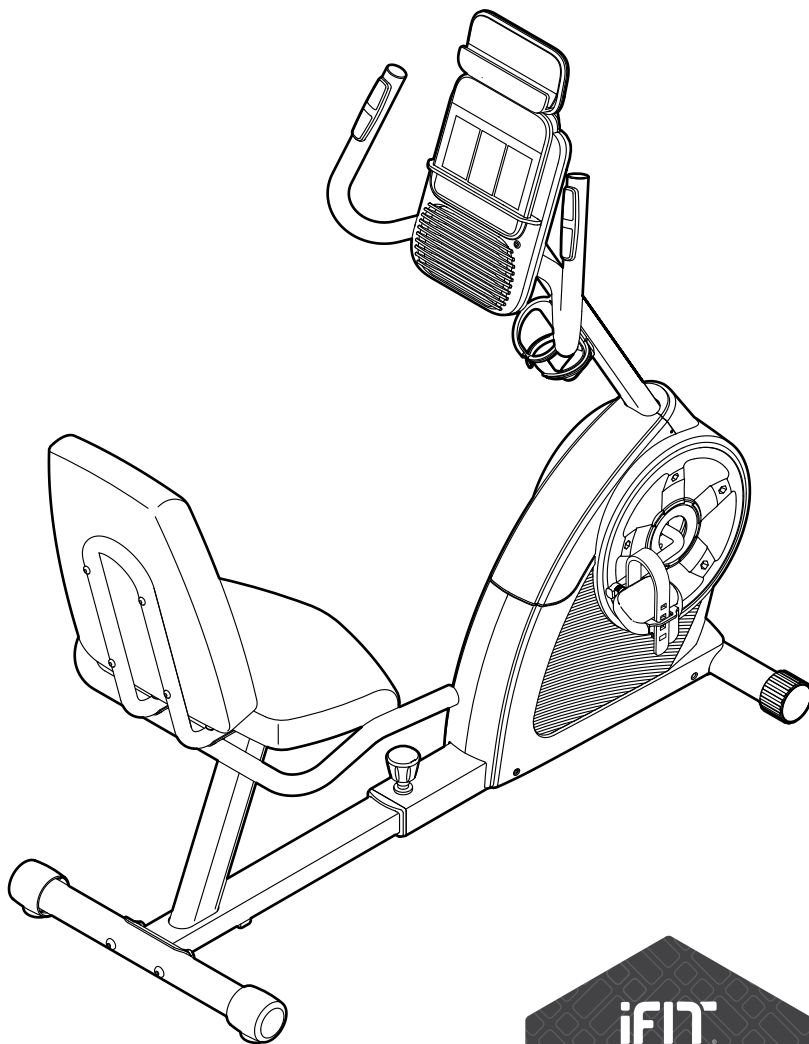
O llame al 1-866-699-3756
Lun.-Vier., 6 a.m.-6 p.m. Tiempo de las Montañas
Sab. 8 a.m.-12 p.m. Tiempo de las Montañas

Por favor no llame a la tienda.

⚠ PRECAUCIÓN

Antes de usar el aparato, lea cuidadosamente todas las advertencias e instrucciones de este manual. Guarde el manual para futuras referencias.

MANUAL DEL USUARIO



CONTENIDO

PRECAUCIONES IMPORTANTES	3
COLOCACIÓN DE LA CALCOMANÍA DE ADVERTENCIA	4
ANTES DE COMENZAR	5
TABLA DE IDENTIFICACIÓN DE PIEZAS	6
MONTAJE	7
CÓMO USAR LA BICICLETA DE EJERCICIOS	15
INFORMACIÓN SOBRE FCC	22
MANTENIMIENTO Y SOLUCIÓN DE PROBLEMAS	23
GUÍA DE EJERCICIOS	25
LISTA DE LAS PIEZAS	26
DIBUJO DE LAS PIEZAS	27
CÓMO ORDENAR PIEZAS DE REPUESTO	Contraportada
GARANTÍA LIMITADA	Contraportada

PRECAUCIONES IMPORTANTES

⚠️ ADVERTENCIA: Para reducir el riesgo de lesiones graves, lea todas las precauciones e instrucciones importantes de este manual y todas las advertencias que se observan en su bicicleta de ejercicios antes de utilizarla. ICON no asume ninguna responsabilidad por lesiones personales o daños a la propiedad que ocurran por el uso de este producto o a través del mismo.

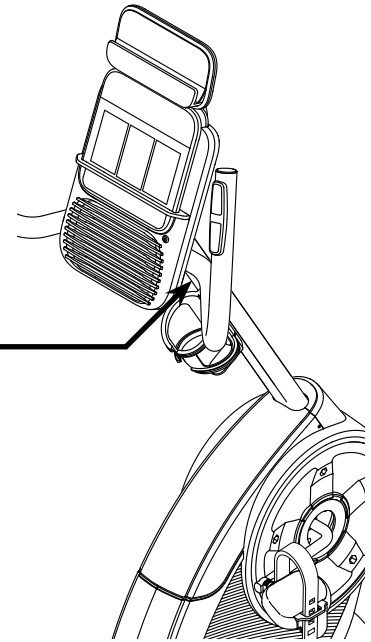

1. Es responsabilidad del propietario asegurarse de que todos los usuarios de la bicicleta de ejercicios estén adecuadamente informados sobre todas las precauciones.
2. Antes de comenzar éste o cualquier programa de ejercicios, consulte a su médico. Esto es particularmente importante para individuos mayores de 35 años o individuos con problemas de salud preexistentes.
3. Use la bicicleta de ejercicios siguiendo en todo momento las indicaciones de este manual.
4. La bicicleta de ejercicios ha sido diseñada exclusivamente para ser usada en casa. No use la bicicleta de ejercicios en un entorno comercial, de alquiler o institucional.
5. Mantenga la bicicleta de ejercicios bajo techo, lejos de la humedad y el polvo. No coloque la bicicleta de ejercicios en el garaje, ni en un patio cubierto, ni cerca del agua.
6. Coloque la bicicleta de ejercicios en una superficie nivelada con un mínimo de 2 pies (0,6 m) de espacio libre alrededor de ella. Para proteger el suelo o la alfombra, coloque un tapete debajo de la bicicleta de ejercicios.
7. Inspeccione y apriete adecuadamente todas las piezas de manera regular. Reemplace inmediatamente cualquier pieza gastada.
8. Mantenga a los niños menores de 12 años y a los animales domésticos alejados de la bicicleta de ejercicios en todo momento.
9. Use ropa adecuada mientras hace ejercicios; no use ropa suelta que pueda engancharse en la bicicleta de ejercicios. Use siempre calzado atlético para proteger sus pies.
10. No deberán subirse a la bicicleta de ejercicios las personas que pesen más de 275 lbs. (125 kg).
11. Tenga cuidado al montarse en la bicicleta de ejercicios y al bajar de ella.
12. El monitor de ritmo cardíaco no es un dispositivo médico. Existen varios factores, incluido el propio movimiento de la persona al hacer ejercicio, que pueden afectar la precisión de las lecturas del ritmo cardíaco. El monitor de ritmo cardíaco está diseñado únicamente como ayuda para el ejercicio, determinando las tendencias del ritmo cardíaco en general.
13. Mantenga siempre derecha la espalda al usar la bicicleta de ejercicios y no la arquee.
14. El ejercitar de más puede causar lesiones serias o incluso la muerte. Si experimenta mareos, se queda sin aliento o siente dolor mientras hace ejercicios, deténgase inmediatamente y descanse.

COLOCACIÓN DE LA CALCOMANÍA DE ADVERTENCIA

La calcomanía de advertencia que se muestra aquí está incluida con este producto. Aplique la calcomanía de advertencia sobre la advertencia en Inglés en el lugar que se muestra. Este dibujo muestra la ubicación de la calcomanía de advertencia. **Si falta una calcomanía o ésta es ilegible, vea la portada de este manual y solicite una nueva calcomanía de reemplazo gratuita. Péguela en el lugar indicado.** Nota: Puede ser que no se muestre la calcomanía en su tamaño real.

ADVERTENCIA

- Mal uso de esta máquina puede resultar en graves lesiones.
- Lea el manual del usuario antes del uso y siga todas las precauciones e instrucciones.
- No deje a niños en o alrededor de la máquina.
- El peso del usuario no debe exceder 125 kg.
- Este producto siempre se debe usar en una superficie nivelada.
- No apto para uso terapéutico.
- Los pedales continúan a girar cuando usted para de empujar a los pedales.
- Los pedales al girar pueden causar heridas.
- Reduzca la velocidad de los pedales en forma controlada.
- Reemplace la calcomanía si está dañada, ilegible, o faltando.



ANTES DE COMENZAR

Gracias por elegir la nueva bicicleta de ejercicios GOLD'S GYM® CYCLE TRAINER 400 R. El pedalear es un ejercicio efectivo para mejorar el estado cardiovascular físico, ganar resistencia y tonificar el cuerpo. La bicicleta de ejercicios CYCLE TRAINER 400 R proporciona una gran variedad de funciones diseñadas para que sus entrenamientos en casa sean más efectivos y agradables.

Para su beneficio, lea el manual cuidadosamente antes de usar la bicicleta de ejercicios. Si tiene

preguntas después de leer este manual, por favor vea la portada de este manual. Para ayudarnos a asistirle, anote el número de modelo y el número de serie del producto antes de contactarnos. El número del modelo y la ubicación del número de serie se muestran en la portada de éste manual.

Antes de seguir leyendo, por favor estudie el dibujo de abajo y familiarícese con las piezas y sus nombres.

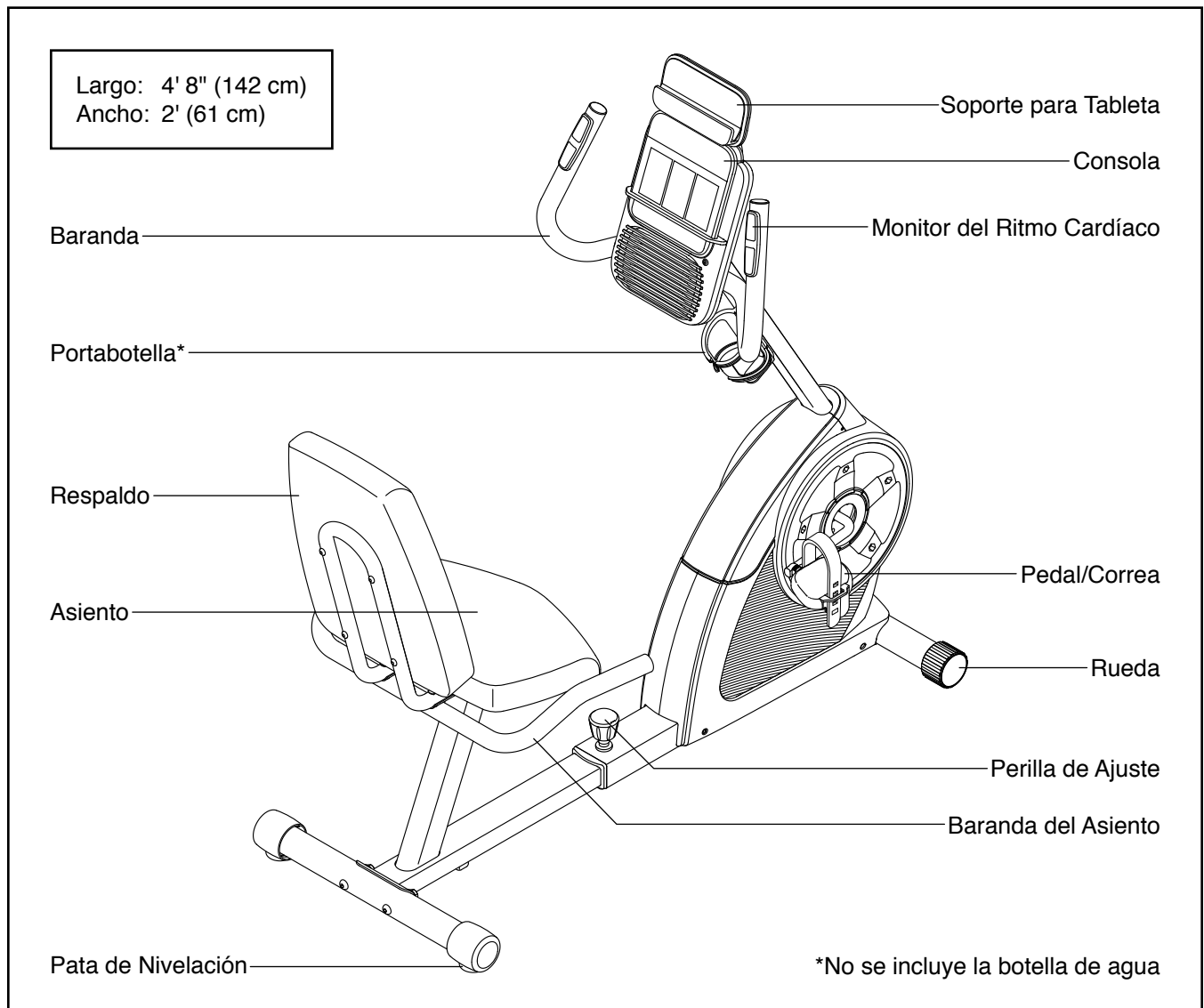
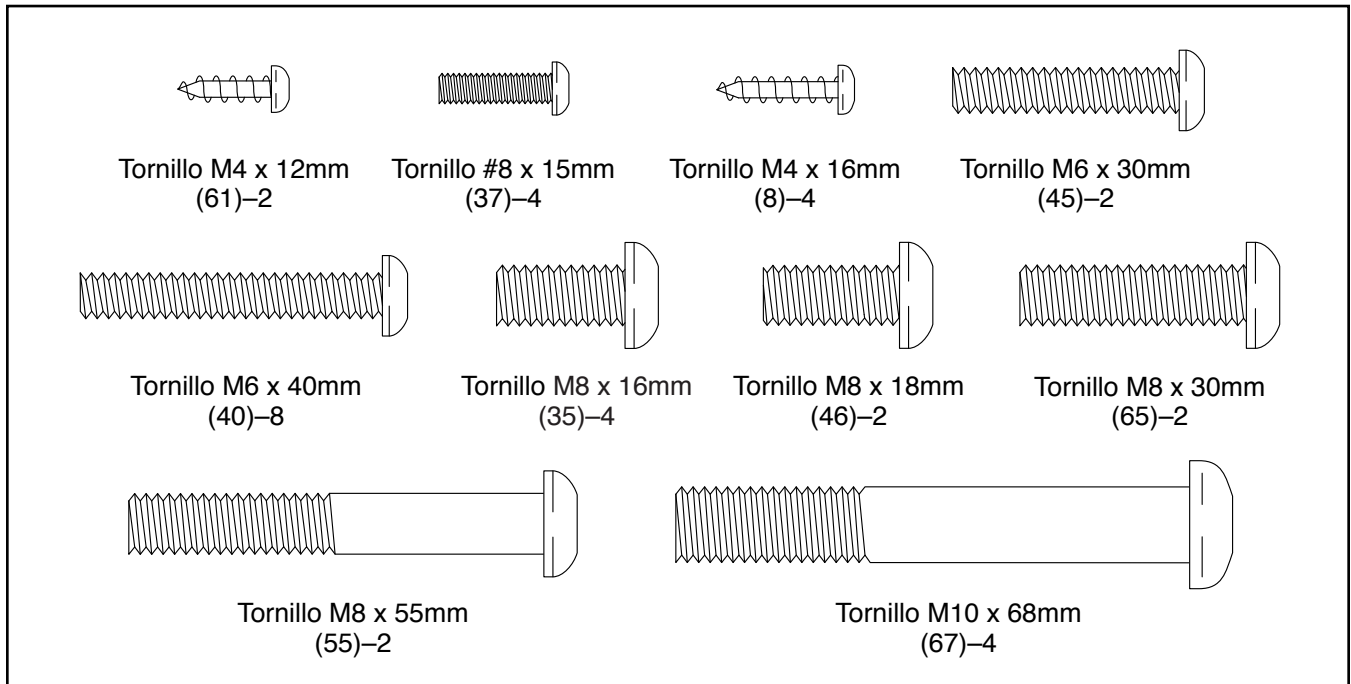


TABLA DE IDENTIFICACIÓN DE PIEZAS

Consulte los dibujos que aparecen abajo para identificar las piezas pequeñas en el montaje. El número entre paréntesis que hay cerca de cada dibujo es el número de la pieza en la LISTA DE LAS PIEZAS hacia el final de este manual. El número que aparece después del paréntesis es la cantidad necesaria para el montaje. **Nota: Si no encuentra alguna de las piezas en la bolsa de piezas, compruebe si ha sido previamente conectada. Pueden incluirse piezas adicionales.**



MONTAJE

- Para contratar un técnico autorizado para ensamblar este producto, llame al 1-800-445-2480.
- El montaje requiere dos personas.
- Coloque todas las piezas en un área despejada y quite los materiales de empaque. No se deshaga de los materiales de empaque hasta haber terminado todos los pasos de montaje.
- Las partes del lado izquierdo están marcadas con "L" o "Left" y las partes del lado derecho están marcadas con "R" o "Right."

- Para identificar las piezas pequeñas, vea la página 6.

Además de la(s) herramienta(s) incluida(s), para el montaje se necesitan las siguientes herramientas:

un destornillador Phillips



una llave ajustable

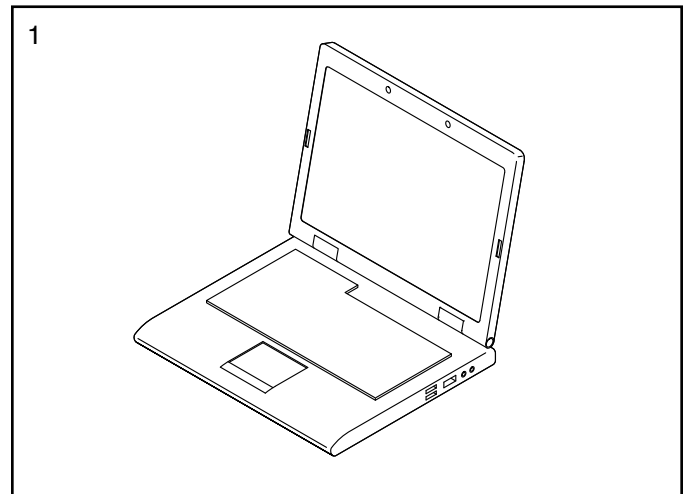


El montaje puede ser más fácil si tiene un juego de llaves. Para evitar dañar las piezas, no utilice herramientas eléctricas.

1. **Visite la web www.workoutwarehouse.com/registration en su computadora y registre su producto.**

- activa su garantía
- le ahorra tiempo si alguna vez necesita contactar al Tecnoservicio
- nos permite avisarle si hay nuevas actualizaciones y ofertas

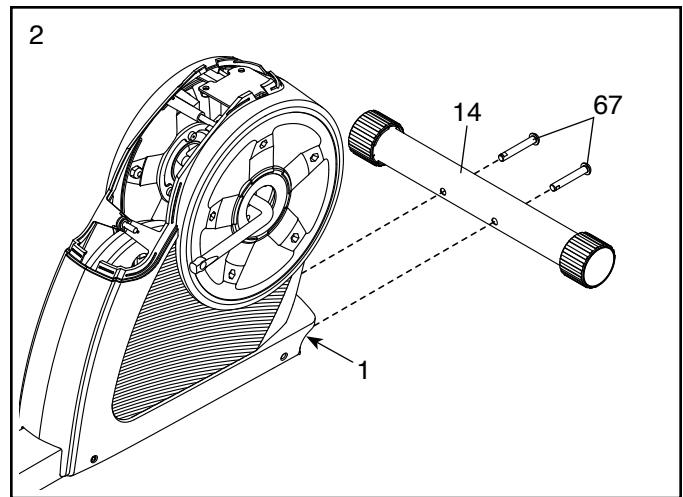
Nota: Si no dispone de acceso a Internet, llame al Tecnoservicio (vea la portada de este manual) para registrar su producto.



2. Coloque un pedazo del material de empaque debajo de la Armadura Delantera (1).

Oriente el Estabilizador Delantero (14) como lo indica la pegatina. Conecte el Estabilizador Delantero a la Armadura Delantera (1) con dos Tornillos M10 x 68mm (67).

Retire el material de empaque.



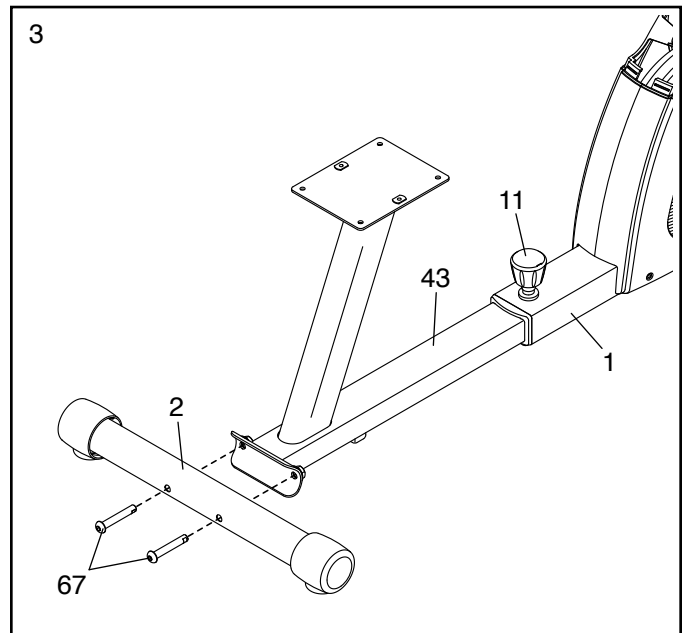
3. Afloje la Perilla de Ajuste (11), deslice la Armadura Trasera (43) sacándola de la Armadura Delantera (1) y luego apriete la Perilla de Ajuste.

Nota: Tras terminar el montaje de la bicicleta de ejercicios, vea COMO AJUSTAR LA ARMADURA DEL ASIENTO en la página 15 y ajuste la Armadura Trasera (43).

Coloque un pedazo del material de empaque debajo de la Armadura Trasera (43).

Fije el Estabilizador Trasero (2) a la Armadura Trasera (43) con dos Tornillos M10 x 68mm (67).

Retire el material de empaque.



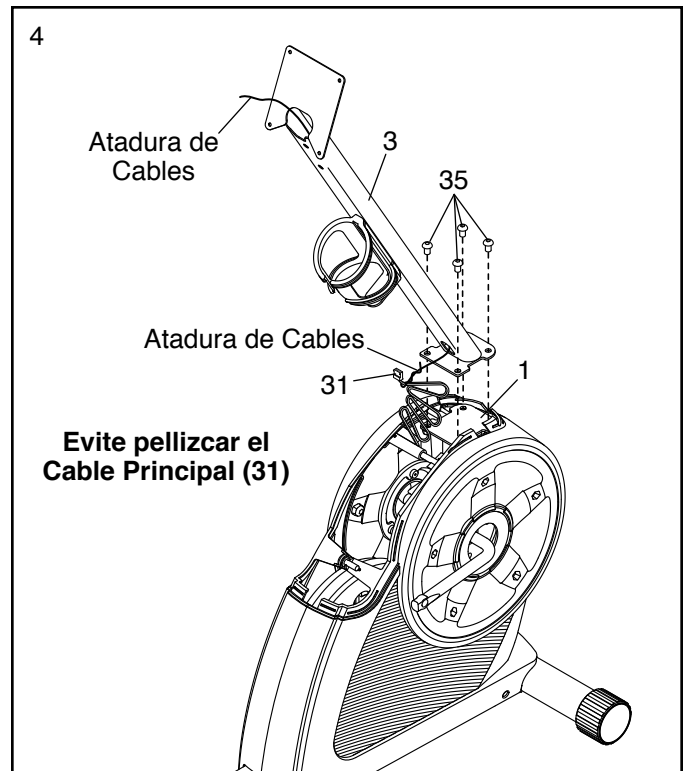
4. Oriente el Montante Vertical (3) como se muestra.

Clave: Evite pellizcar el Cable Principal (31). Acople el Montante Vertical (3) a la Armadura Delantera (1) usando cuatro Tornillos M8 x 16mm (35). **Apriete parcialmente todos los Tornillos y, a continuación, apriételos completamente.**

Ubique la atadura de cables en el Montante Vertical (3). Ate el extremo inferior de la atadura de cables al Cable Principal (31). A continuación, tire del extremo superior de la atadura de cables hasta que el Cable Principal pase por completo a través del Montante Vertical.

Clave: Para evitar que el Cable Principal (31) caiga dentro del Montante Vertical (3), asegure el Cable Principal con la atadura de cables.

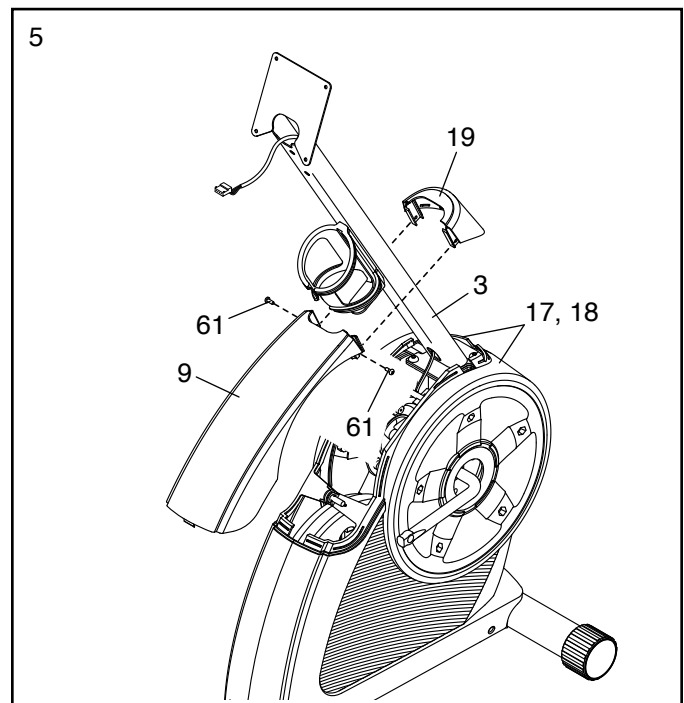
Inserte el Cable Principal (31) sobrante en el Montante Vertical (3).



5. Oriente las Cubiertas Trasera y Delantera del Protector (9, 19) como se muestra.

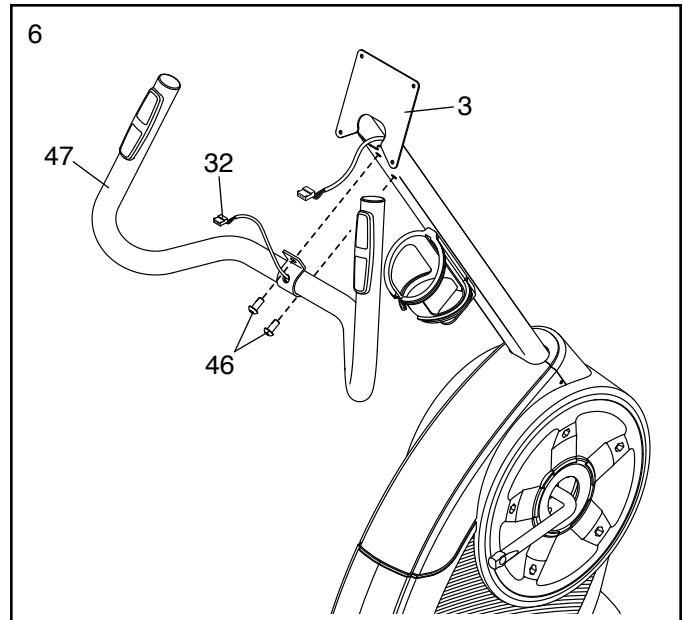
Presione las Cubiertas Trasera y Delantera del Protector (9, 19) alrededor del Montante Vertical (3) y únalas con dos Tornillos M4 x 12mm (61).

Luego presione hacia abajo las Cubiertas Trasera y Delantera del Protector (9, 19) sobre los Protectores Izquierdo y Derecho (17, 18).



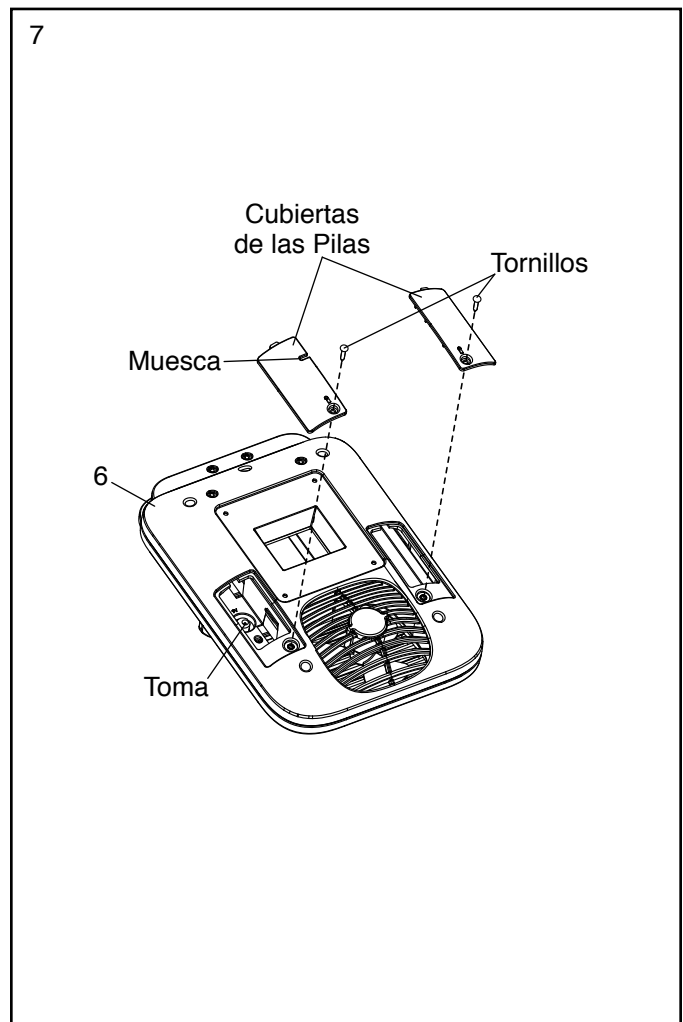
6. Oriente la Baranda (47) como se muestra.

Consejo: Evite pellizcar el Cable de Pulso (32). Conecte la Baranda (47) al Montante Vertical (3) con dos Tornillos M8 x 18mm (46).



7. La Consola (6) está alimentada por cuatro pilas de tipo D (no incluidas); se recomienda utilizar pilas alcalinas. No use pilas nuevas junto con pilas viejas, ni use pilas alcalinas junto con pilas estándar y recargables. **IMPORTANTE: Si la Consola ha estado expuesta a bajas temperaturas, deje que alcance la temperatura ambiente antes de introducir las pilas. De lo contrario, las pantallas de la consola u otros componentes electrónicos podrían sufrir daños.** Retire los tornillos y las cubiertas de las pilas, introduzca las pilas en los compartimentos correspondientes; asegúrese de orientar las pilas como se indica en los diagramas que aparecen dentro de los compartimentos de pilas. Luego vuelva a colocar la cubierta de las pilas.

Para comprar un adaptador de corriente opcional, llame al número telefónico ubicado en la portada de este manual. Para evitar daños en la consola, utilice únicamente un adaptador de corriente homologado y suministrado por el fabricante. Conecte un extremo del adaptador de corriente en la toma situada dentro del compartimento de pilas indicado, y pase el adaptador de corriente por la muesca de la cubierta de las pilas. Seguidamente, conecte el otro extremo en un tomacorriente de pared que esté adecuadamente instalado y conectado a tierra de acuerdo con los códigos y ordenanzas locales.



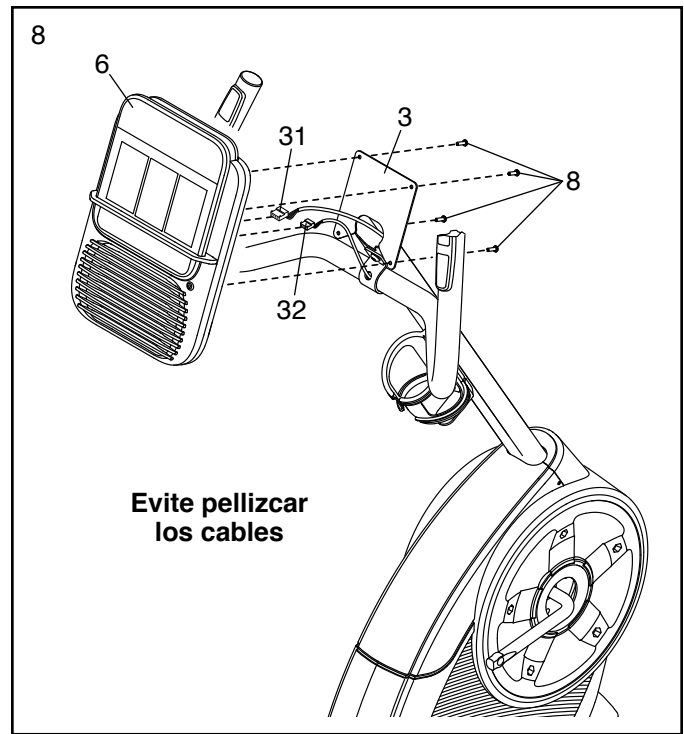
8. Retire la atadura de los cables del Cable Principal (31) y deséchela.

Mientras otra persona sostiene la Consola (6) cerca del Montante Vertical (3), enchufe el Cable Principal (31) y el Cable de Pulso (32) en las tomas de la Consola.

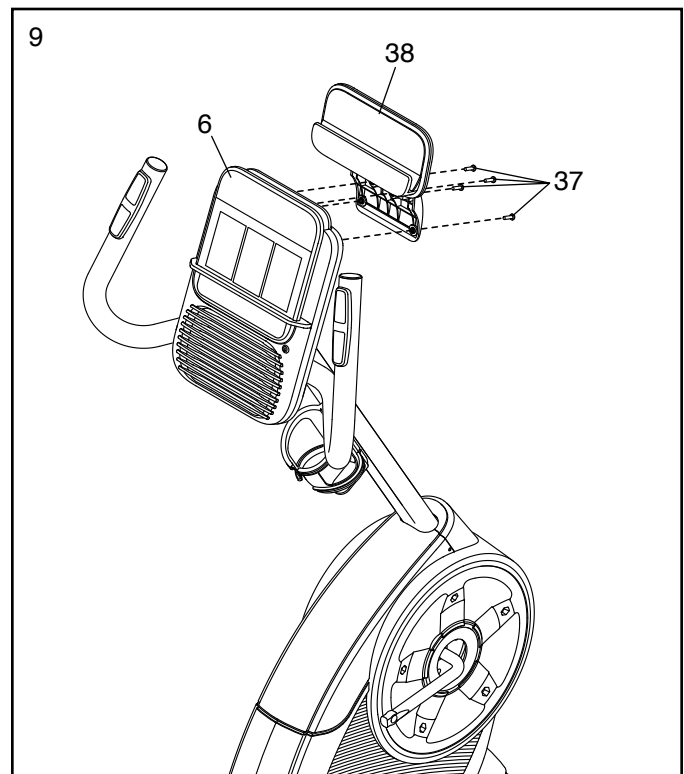
Los conectores de los Cables (31, 32) se deben deslizar fácilmente al interior de las tomas y deben encajar en su lugar. Si un conector no se inserta fácilmente en una toma, voltéelo e inténtelo de nuevo. Si no conecta los conectores adecuadamente, la consola puede dañarse cuando use la bicicleta de ejercicios.

Introduzca el cable sobrante dentro del Montante Vertical (3).

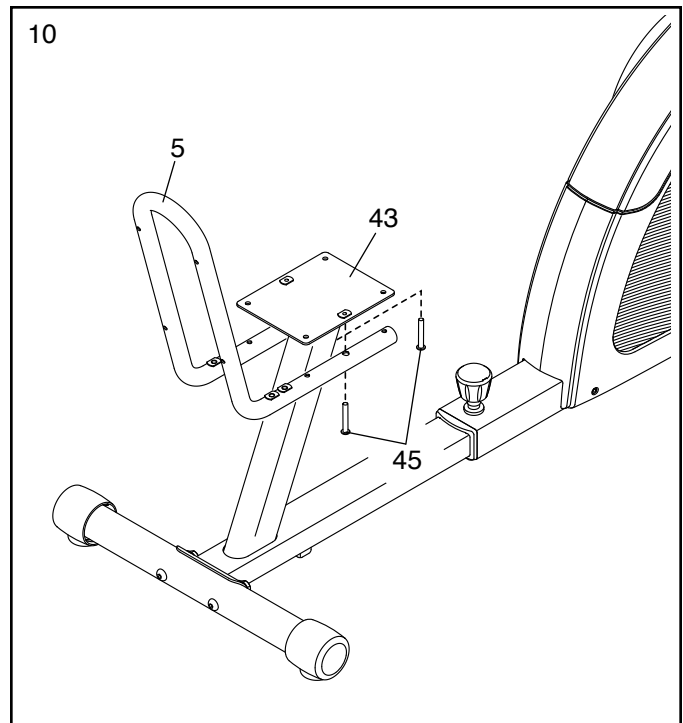
Consejo: Evite pellizcar los cables. Conecte la Consola (6) al Montante Vertical (3) con cuatro Tornillos M4 x 16mm (8).



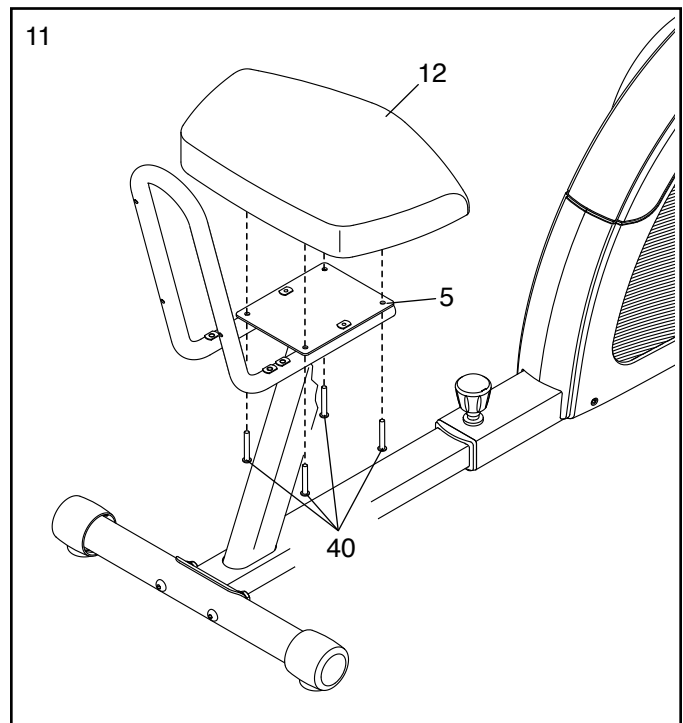
9. Conecte el Soporte para Tableta (38) a la parte trasera de la Consola (6) con cuatro Tornillos #8 x 15mm (37).



10. Acople la Armadura del Asiento (5) a la Armadura Trasera (43) usando dos Tornillos M6 x 30mm (45).

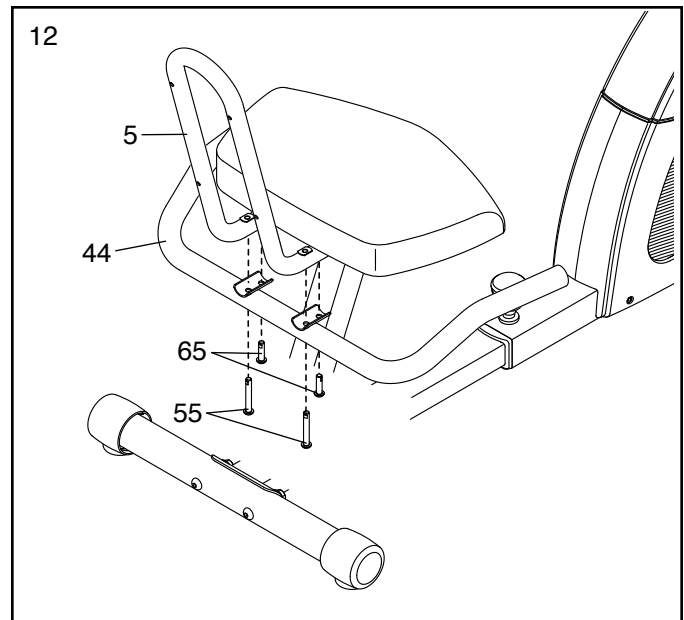


11. Fije el Asiento (12) a la Armadura del Asiento (5) con cuatro Tornillos M6 x 40mm (40).

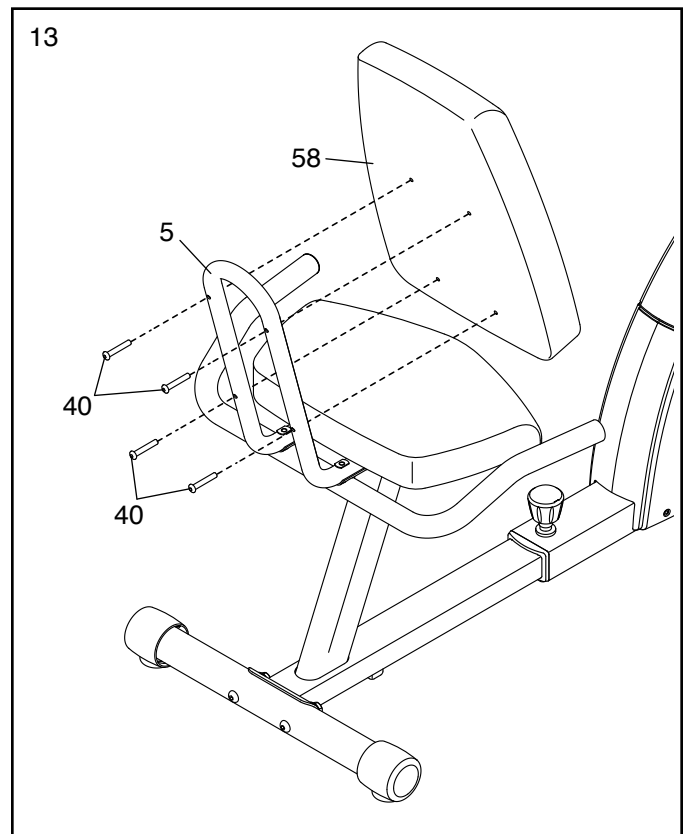


12. Oriente la Baranda del Asiento (44) como lo indica la pegatina.

Fije la Baranda del Asiento (44) a la Armadura del Asiento (5) con dos Tornillos M8 x 55mm (55) y dos Tornillos M8 x 30mm (65).



13. Fije el Respaldo (58) a la Armadura del Asiento (5) con cuatro Tornillos M6 x 40mm (40).



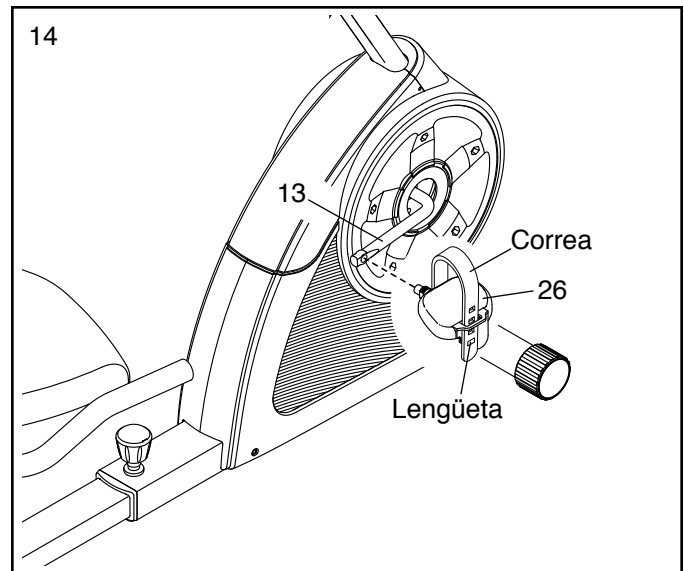
14. Identifique el Pedal Derecho (26).

Usando una llave ajustable, **apriete firmemente** el Pedal Derecho (26) **en sentido horario** contra el brazo derecho de la Manivela (13).

Apriete firmemente el Pedal Izquierdo (no se muestra), **en sentido antihorario** contra el brazo izquierdo de la Manivela (no se muestra).

Ajuste la correa del Pedal Derecho (26) a la posición deseada, y presione los extremos de las correas sobre la lengüeta del Pedal Derecho.

Ajuste la correa del Pedal Izquierdo (no se muestra) de la misma manera.



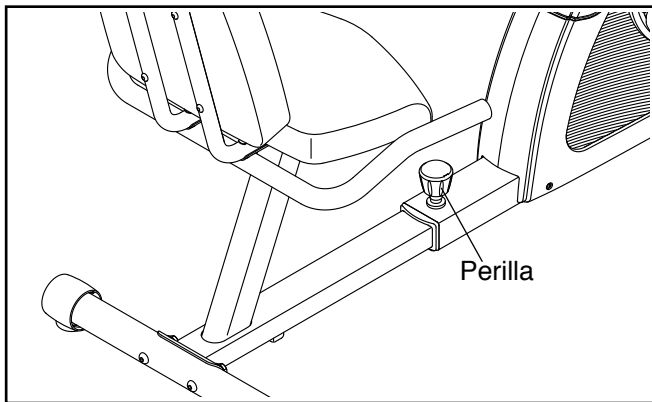
15. **Tras haber ensamblado la bicicleta de ejercicios, inspecciónela para asegurarse de que esté ensamblada correctamente y de que funciona adecuadamente. Asegúrese de que todas las piezas estén correctamente ajustadas antes de usar la bicicleta de ejercicios.** Nota: Pueden incluirse componentes adicionales. Para proteger el suelo o la alfombra, coloque un tapete debajo de la bicicleta de ejercicios.

CÓMO USAR LA BICICLETA DE EJERCICIOS

CÓMO AJUSTAR LA ARMADURA DEL ASIENTO

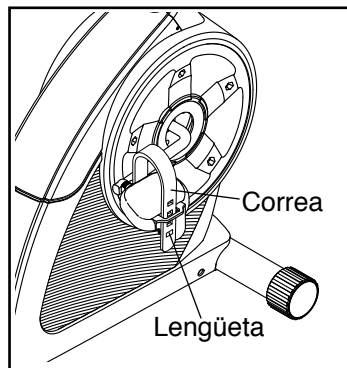
Para ejercicios eficaces, el asiento debe estar en la posición apropiada. A medida que usted pedalea, debe haber un dobléz pequeño en sus rodillas cuando los pedales están en la posición más adelantada.

Para ajustar la armadura del asiento, primero afloje la perilla de ajuste de la armadura delantera. Deslice la armadura del asiento hacia delante o hacia atrás hasta obtener la posición deseada. Luego vuelva a apretar la perilla de ajuste.



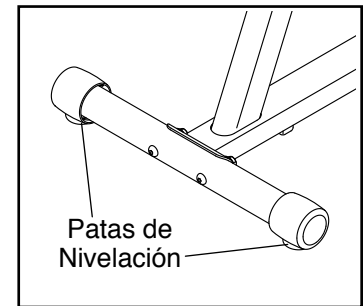
CÓMO AJUSTAR LAS CORREAS DE LOS PEDALES

Para ajustar las correas de los pedales, primero tire de los extremos de las correas separándolos de las lengüetas de los pedales. Ajuste las correas a la posición deseada, y luego presione los extremos de las correas en las lengüetas.



CÓMO NIVELAR LA BICICLETA DE EJERCICIOS

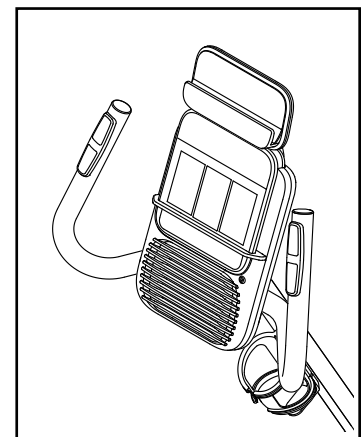
Si la bicicleta de ejercicios se mece un poco durante el uso, gire una o ambas de las patas de nivelación debajo del estabilizador hasta que deje de mecerse.

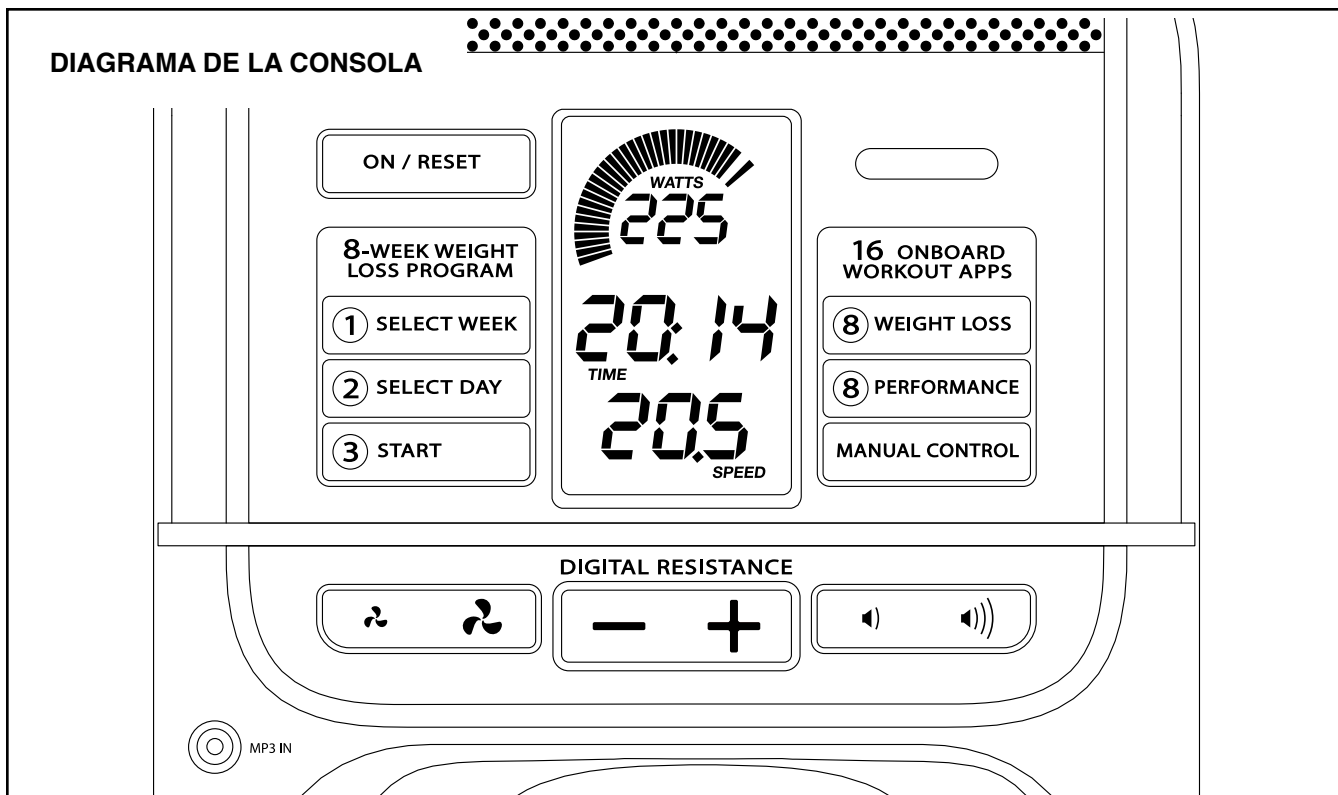


CÓMO USAR EL SOPORTE PARA TABLETA

IMPORTANTE: El soporte para tableta se ha diseñado para usarlo con la mayoría de las tabletas de tamaño completo. No coloque ningún otro dispositivo electrónico u objeto en el soporte para tableta.

Para acoplar una tableta al soporte para tableta, ajuste el borde inferior de la tableta en la bandeja. **Asegúrese de que la tableta esté firmemente fijada en el soporte para tableta.** Realice los pasos en orden inverso para retirar la tableta del soporte para tableta.





CARACTERÍSTICAS DE LA CONSOLA

La consola avanzada ofrece una serie de funciones diseñadas para hacer sus entrenamientos más efectivos y agradables.

Cuando use la función manual de la consola, podrá ajustar la resistencia de los pedales con sólo tocar un botón. Mientras hace ejercicio, la consola le proporcionará información continua del ejercicio. También puede medir su ritmo cardíaco usando el monitor del ritmo cardíaco del mango.

Pierda kilos no deseados con el programa progresivo para perder peso de 8 semanas. Cada entrenamiento en el programa controla la resistencia de los pedales mientras que lo guía por un entrenamiento efectivo diseñado para ayudarle a alcanzar los resultados que usted desea.

La consola también ofrece una selección de entrenamientos predefinidos. Cada entrenamiento preajustado cambia automáticamente la resistencia de los pedales y le indica que mantenga un velocidad objetivo a medida que lo guía por un entrenamiento efectivo.

También puede conectar su reproductor de MP3 o de CD al sistema de sonido de la consola, y escuchar su música favorita o sus audiolibros mientras ejercita.

Para usar la función manual, vea la página 17. **Para usar un entrenamiento para perder peso en 8 semanas**, vea la página 19. **Para utilizar un entrenamiento predefinido**, vea la página 20. **Para usar el sistema de sonido**, vea la página 21. **Para utilizar la función de ajustes**, vea la página 21.

Nota: Antes de usar la consola, asegúrese de que haya pilas en su interior (vea el paso de montaje 7 en la página 10). Retire cualquier lámina de plástico que pueda quedar sobre la pantalla.

CÓMO USAR LA FUNCIÓN MANUAL

1. Encienda la consola.

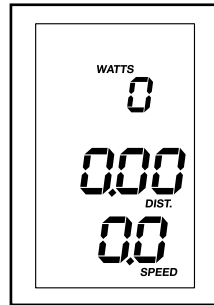
Pulse cualquier botón o comience a pedalear para encender la consola.

Al encender la consola se encienden las pantallas, se escucha un tono y a consola estará lista para el uso.

2. Seleccione la función manual.

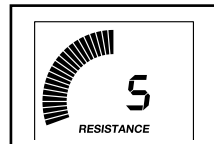
Cada vez que se enciende la consola, se selecciona la función manual automáticamente.

Si ha seleccionado un entrenamiento, vuelva a seleccionar la función manual pulsando el botón Manual Control (control manual).



3. Comience a pedalear y cambie la resistencia de los pedales según desee.

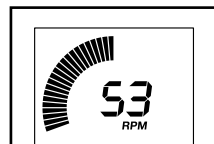
A medida que padelea, cambie el nivel de resistencia de los pedales pulsando los botones de aumento y disminución de la Digital Resistance (Resistencia Digital).



Nota: Tras pulsar los botones, pasará cierto tiempo antes de que los pedales alcancen el nivel de resistencia seleccionado.

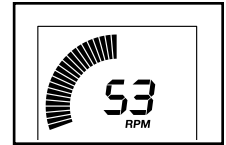
4. Siga su progreso en las pantallas.

Velocímetro: Esta pantalla proporciona una representación visual de su velocidad de pedaleo. A medida que aumenta o disminuye su velocidad de pedaleo, las barras aparecerán o desaparecerán del velocímetro.



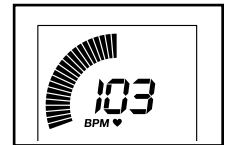
Nota: Durante un entrenamiento predeterminado, esta pantalla muestra una zona de velocidad objetivo para cada segmento del entrenamiento.

Pantalla superior: Esta pantalla muestra su velocidad de pedaleo en revoluciones por minuto (RPM) y su salida de potencia de salida en vatios. La pantalla alterna cada varios segundos.



Esta pantalla mostrará también el nivel de resistencia de los pedales durante unos segundos cada vez que dicho nivel cambie.

Esta pantalla también mostrará su ritmo cardíaco cuando usted use el sensor de pulso del mango (vea el paso 5).

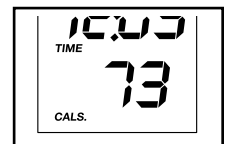


Pantalla central: Esta pantalla muestra la distancia (Dist.) que ha pedaleado, en millas o kilómetros, y el tiempo transcurrido. La pantalla alterna cada varios segundos.

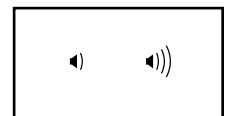


Nota: Durante un entrenamiento predeterminado, la pantalla mostrará el tiempo restante del entrenamiento, en lugar del tiempo transcurrido.

Pantalla inferior: Esta pantalla muestra su velocidad de pedaleo, en millas por hora o kilómetros por hora, y el número aproximado de calorías (Cals.) quemadas. La pantalla alterna cada varios segundos.



Cambie el volumen de la consola pulsando los botones de aumento o disminución del volumen.



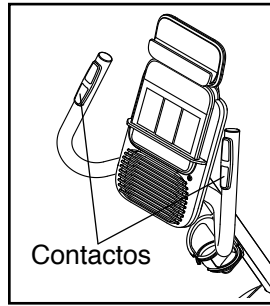
Para reiniciar las pantallas, pulse el botón On/Reset (encendido/reajustar).

Nota: La consola puede mostrar la velocidad de pedaleo y la distancia, ya sea en millas o en kilómetros. Para cambiar la unidad de medida, vea LA FUNCIÓN DE AJUSTES en la página 21.

5. Si lo desea, mida su ritmo cardíaco.

Si hay láminas de plástico en los contactos metálicos del monitor del ritmo cardíaco del mango, retírelas. Además, asegúrese de que sus manos estén limpias.

Para medir su ritmo cardíaco, sostenga el monitor de ritmo cardíaco del mango con las palmas apoyadas sobre los contactos. **Evite mover las manos o agarrar los contactos con demasiada fuerza.**

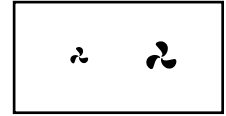


Cuando se detecta su pulso, un símbolo con forma de corazón parpadea en la pantalla superior y después se mostrará su ritmo cardíaco. **Para una lectura más precisa del ritmo cardíaco, sostenga los contactos durante al menos 15 segundos.**

Si no se muestra su ritmo cardíaco, asegúrese de que sus manos estén colocadas de la forma descrita. Tenga cuidado para no mover demasiado las manos ni agarrar los contactos con demasiada fuerza. Para un rendimiento óptimo, limpie los contactos con un paño suave; **jamás utilice alcohol, materiales abrasivos ni productos químicos para limpiar los contactos.**

6. Si lo desea, puede encender el ventilador.

El ventilador tiene ajustes de velocidades altas y bajas. Pulse los botones de aumento y disminución del ventilador de manera repetida para seleccionar una velocidad en particular o apagar el ventilador.



Nota: Si los pedales no se mueven durante aproximadamente treinta segundos, el ventilador se apagará automáticamente.

7. Cuando termine de hacer ejercicios, la consola automáticamente se apagará.

Si los pedales no se mueven durante varios segundos, se emitirá una serie de tonos, la consola cambia al estado de pausa y el tiempo parpadea en la pantalla.

Si los pedales no se mueven durante varios minutos, la consola se apaga y las pantallas se restablecen.

CÓMO USAR UN ENTRENAMIENTO PARA PERDER PESO EN 8 SEMANAS

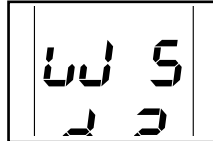
1. Encienda la consola.

Pulse cualquier botón o comience a pedalear para encender la consola.

Al encender la consola se encienden las pantallas, se escucha un tono y a consola estará lista para el uso.

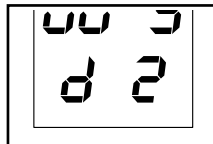
2. Seleccione la semana del programa que desea.

Para seleccionar la semana del programa que desea, pulse repetidamente el botón Select Week (seleccionar semana) hasta que el número de la semana deseada se muestre en la pantalla.



3. Seleccione el día del programa que desea.

Para cada semana del programa hay tres días de entrenamiento. Para seleccionar el día del programa que desea, pulse repetidamente el botón Select Day (seleccionar día) hasta que el número del día se muestre en la pantalla inferior. La duración del entrenamiento aparecerá en la pantalla central.



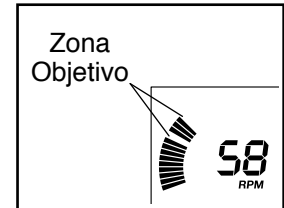
4. Empiece el entrenamiento.

Pulse el botón Start (comenzar) o comience a pedalear para iniciar el entrenamiento.

Cada entrenamiento está dividido en segmentos de un minuto. Cada segmento viene programado con un nivel de resistencia y un objetivo de velocidad. Nota: Para segmentos consecutivos se podrá programar el mismo de nivel de resistencia y/o meta velocidad.

Al final de cada segmento del entrenamiento, una serie de tonos sonarán. El nivel de resistencia del siguiente segmento aparecerá en la pantalla superior durante algunos segundos para advertirle. A continuación, el nivel de resistencia de los pedales cambiará.

La zona del objetivo de velocidad se mostrará en la pantalla del velocímetro. El espacio entre las barras que destellan intermitentemente, representa el objetivo de velocidad para el segmento; las barras sólidas representan su velocidad de pedaleo real.



A medida que pedalea, mantenga su velocidad de pedaleo dentro de la zona objetivo para el segmento actual, aumentando o reduciendo su velocidad de pedaleo o aumentando o reduciendo la resistencia de los pedales.

IMPORTANTE: La velocidad objetivo sólo tiene como fin proporcionar motivación. Asegúrese de pedalear a una velocidad y un nivel de resistencia que le sean cómodos.

Si el nivel de resistencia para el segmento actual es demasiado alto o bajo, usted podrá modificar manualmente la configuración pulsando los botones Digital Resistance (resistencia digital). **IMPORTANTE: Al finalizar el segmento actual del entrenamiento, los pedales se ajustarán automáticamente al nivel de resistencia programado para el siguiente segmento.**

Si deja de pedalear durante varios segundos, se emite una serie de tonos y el entrenamiento cambia al modo de pausa.

Para reanudar el entrenamiento, simplemente reanude el pedaleo. El entrenamiento continuará hasta que finalice el último segmento.

5. Siga su progreso en las pantallas.

Vea el paso 4 en la página 17.

6. Si lo desea, mida su ritmo cardíaco.

Vea el paso 5 en la página 18.

7. Si lo desea, puede encender el ventilador.

Vea el paso 6 en la página 18.

8. Cuando termine de hacer ejercicios, la consola automáticamente se apagará.

Vea el paso 7 en la página 18.

CÓMO UTILIZAR UN ENTRENAMIENTO PREDEFINIDO

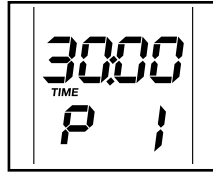
1. Encienda la consola.

Pulse cualquier botón o comience a pedalear para encender la consola.

Al encender la consola se encienden las pantallas, se escucha un tono y a consola estará lista para el uso.

2. Seleccione un entrenamiento predefinido.

Para seleccionar un entrenamiento preajustado, pulse repetidamente los botones Weight Loss (pérdida de peso) o Performance (rendimiento) hasta que el número del entrenamiento deseado aparezca en la pantalla inferior. La duración del entrenamiento aparecerá en la pantalla central.



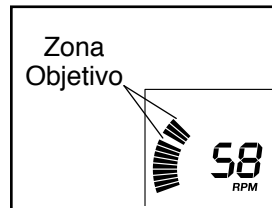
3. Comience el entrenamiento.

Comience a pedalear para iniciar el entrenamiento.

Cada entrenamiento está dividido en segmentos de un minuto. Cada segmento viene programado con un nivel de resistencia y un objetivo de velocidad. Nota: Para segmentos consecutivos se podrá programar el mismo de nivel de resistencia y/o meta velocidad.

Al final de cada segmento del entrenamiento, una serie de tonos sonarán. El nivel de resistencia del siguiente segmento aparecerá en la pantalla superior durante algunos segundos para advertirle. A continuación, el nivel de resistencia de los pedales cambiará.

La zona del objetivo de velocidad se mostrará en la pantalla del velocímetro. El espacio entre las barras que destellan intermitentemente, representa el objetivo de velocidad para el segmento; las barras sólidas representan su velocidad de pedaleo real.



A medida que padealea, mantenga su velocidad de pedaleo dentro de la zona objetivo para el segmento actual, aumentando o reduciendo su velocidad de pedaleo o aumentando o reduciendo la resistencia de los pedales.

IMPORTANTE: La velocidad objetivo sólo tiene como fin proporcionar motivación. Asegúrese de pedalear a una velocidad y un nivel de resistencia que le sean cómodos.

Si el nivel de resistencia para el segmento actual es demasiado alto o bajo, usted podrá modificar manualmente la configuración pulsando los botones Digital Resistance (resistencia digital). **IMPORTANTE: Al finalizar el segmento actual del entrenamiento, los pedales se ajustarán automáticamente al nivel de resistencia programado para el siguiente segmento.**

Si deja de pedalear durante varios segundos, se emite una serie de tonos y el entrenamiento cambia al modo de pausa.

Para reanudar el entrenamiento, simplemente reanude el pedaleo. El entrenamiento continuará hasta que finalice el último segmento.

4. Siga su progreso en las pantallas.

Vea el paso 4 en la página 17.

5. Si lo desea, mida su ritmo cardíaco.

Vea el paso 5 en la página 18.

6. Si lo desea, puede encender el ventilador.

Vea el paso 6 en la página 18.

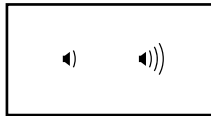
7. Cuando termine de hacer ejercicios, la consola automáticamente se apagará.

Vea el paso 7 en la página 18.

CÓMO USAR EL SISTEMA DE SONIDO

Para reproducir música o audiolibros a través del sistema de sonido de la consola, mientras hace ejercicios, enchufe un cable de audio con ambos extremos machos de 3,5 mm (no incluido), en la toma de la consola y en una toma de su reproductor MP3, reproductor de CD u otro reproductor personal de audio; **asegúrese de que el cable de audio esté bien conectado. Nota: Para comprar un cable de audio, visite la tienda de electrónica de su localidad.**

A continuación, pulse el botón de reproducción de su reproductor personal de audio. Ajuste el volumen utilizando los botones para aumentar y disminuir el volumen de la consola o el control correspondiente de su reproductor personal de audio.

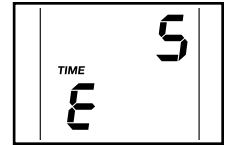


LA FUNCIÓN DE AJUSTES

La consola presenta una función de ajustes que le permite seleccionar una unidad de medida para la consola y visualizar la información de uso de la consola.

Para seleccionar la función de ajustes, mantenga pulsado el botón Weight Loss (pérdida de peso) hasta que aparezca en pantalla la información de la función de ajustes.

La consola puede mostrar la velocidad de pedaleo y la distancia, ya sea en millas o en kilómetros. La pantalla inferior mostrará la unidad de medida seleccionada. La pantalla mostrará una “E” para millas inglesas o una “M” para kilómetros métricos. Para cambiar la unidad de medida pulse repetidamente el botón para aumentar Digital Resistance (resistencia digital).



Nota: Al cambiar las pilas, puede que sea necesario volver a seleccionar la unidad de medida.

La pantalla central muestra la distancia total (en millas o kilómetros) que se ha pedaleado en la bicicleta de ejercicios y el tiempo total (en horas) que se ha utilizado la consola desde que se compró la bicicleta de ejercicios. Pulse repetidamente el botón Performance (rendimiento) para visualizar la distancia total y el tiempo total.

Para salir de la función de ajustes, pulse el botón Weight Loss.

INFORMACIÓN SOBRE FCC

Este equipo ha sido probado, encontrándose que cumple con los límites para un dispositivo digital de Clase B en conformidad con la parte 15 de las Reglas de la FCC. Estos límites están diseñados para proporcionar una protección razonable contra la interferencia dañina en una instalación residencial. Este equipo genera, usa y puede irradiar energía de frecuencias de radio y, si no se instala y se usa siguiendo las instrucciones, puede causar interferencia dañina a las comunicaciones de radio. Sin embargo, no hay ninguna garantía de que no ocurra interferencia en una instalación particular. Si este equipo causa interferencia dañina a la recepción de radio o de televisión, lo cual puede determinarse apagándolo y encendiéndolo, intente corregir la interferencia a través de una o varias de las medidas siguientes:

- Vuelva a orientar o ubicar la antena receptora.
- Aumente la separación entre el equipo y el receptor.
- Conecte el equipo a una toma de un circuito diferente del circuito al cual está conectado el receptor.
- Consulte al distribuidor o a un técnico de radio y televisión para recibir ayuda.

PRECAUCIÓN (FCC): Para asegurar una conformidad permanente, use solamente cables de interfaz cubiertos cuando conecte el equipo a un ordenador o a dispositivos periféricos. Los cambios o las modificaciones que no se hayan aprobado expresamente por la parte responsable de la conformidad del equipo, podrían anular la autoridad del usuario de hacer uso del mismo.

MANTENIMIENTO Y SOLUCIÓN DE PROBLEMAS

MANTENIMIENTO

Inspeccione y apriete adecuadamente, de manera regular, todas las piezas de la bicicleta de ejercicios. Reemplace inmediatamente cualquier pieza gastada.

Para limpiar la bicicleta de ejercicios, use un paño húmedo y una cantidad pequeña de detergente suave.

IMPORTANTE: Para evitar daños a la consola, mantenga los líquidos lejos de ésta y evite que la consola permanezca bajo la luz solar directa.

SOLUCIÓN DE PROBLEMAS DE LA CONSOLA

La mayoría de los problemas de la consola se producen debido a una baja carga de las pilas. Vea el paso de montaje 7 en la página 10 para instrucciones sobre cómo sustituir las pilas.

Si el monitor del ritmo cardíaco del mango no funciona adecuadamente, consulte el paso 5 en la página 18.

CÓMO AJUSTAR EL INTERRUPTOR DE LENGÜETA

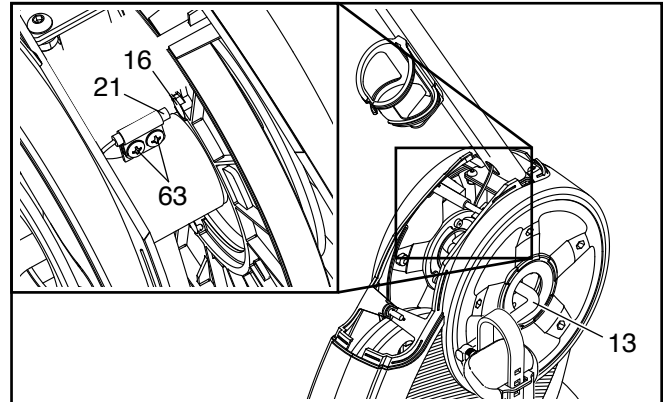
Si la consola no muestra una información correcta, debe ajustar el interruptor de lengüeta.

Para ajustar el interruptor de lengüeta, tiene que retirar las cubiertas trasera y delantera del protector, como se describe a continuación.

Vea el paso de montaje 5 en la página 9.

Utilizando un destornillador estándar (plano), libere las lengüetas a lo largo de los bordes inferiores de las Cubiertas Trasera y Delantera del Protector (9, 19), retire los dos Tornillos M4 x 12mm (61) y luego retire las Cubiertas Trasera y Delantera del Protector.

Ubique el Interruptor de Lengüeta (21). Gire la Polea (13) hasta que un Imán de la Polea (16) se alinee con el Interruptor de Lengüeta. Seguidamente, afloje los Tornillos Dentados M4,5 x 12mm (63) indicados, sin retirarlos.



Deslice el Interruptor de Lengüeta (21) para acercarlo o alejarlo ligeramente del Imán de la Polea (16), y luego vuelva a apretar los Tornillos Dentados M4,5 x 12mm (63). Haga girar la Polea (13) por un instante. Repita estas acciones hasta que la consola indique una información correcta.

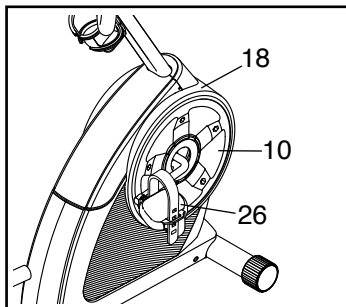
Una vez que el interruptor de lengüeta esté correctamente ajustado, vuelva a colocar las cubiertas trasera y delantera del protector.

CÓMO AJUSTAR LA CORREA DE MANEJO

Si siente que los pedales resbalan mientras pedalea, incluso cuando la resistencia está configurada al máximo, puede que la correa de manejo necesite ser ajustada.

Para ajustar la correa de manejo, primero debe quitar el pedal derecho, el disco de acceso derecho y el protector derecho, como se describe a continuación.

Con una llave inglesa, gire el Pedal Derecho (26) en sentido anti-horario y retírelo. Seguidamente, utilizando un destornillador estándar (plano), libere las lengüetas alrededor del borde del Disco de Acceso (10) derecho y luego retírelo del Protector Derecho (18).



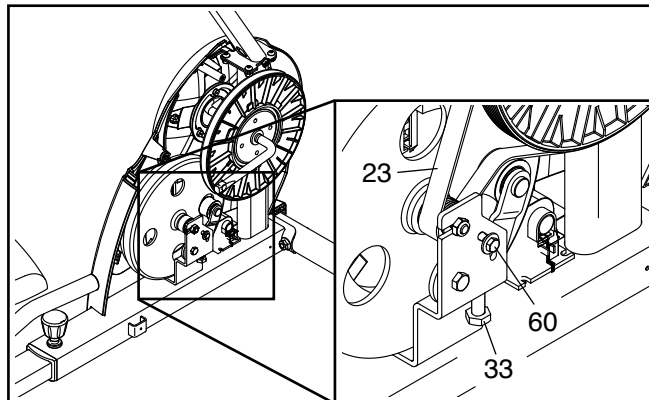
Vea el paso de montaje 5 en la página 9.

Utilizando un destornillador estándar (plano), libere las lengüetas a lo largo de los bordes inferiores de las Cubiertas Trasera y Delantera del Protector (9, 19), retire los dos Tornillos M4 x 12mm (61) y luego retire las Cubiertas Trasera y Delantera del Protector.

Vea el DIBUJO DE LAS PIEZAS en la página 27.

Retire todos los tornillos de los Protectores Izquierdo y Derecho (17, 18); **hay dos tamaños de tornillos en los protectores. Tome nota de qué tamaño de tornillos ha extraído de cada orificio.** Luego, cuidadosamente quite el Protector Derecho.

Afloje el Tornillo Hexagonal M6 x 20mm (60). A continuación, apriete el Tornillo Hexagonal M10 x 50mm (33) hasta que la Correa de Manejo (23) quede tirante.



Cuando la Correa de Manejo (23) esté tirante, apriete el Tornillo Hexagonal M6 x 20mm (60).

A continuación, vuelva a fijar los protectores izquierdo y derecho, el disco de acceso derecho y el pedal derecho.

GUÍA DE EJERCICIOS

⚠ PRECAUCIÓN: Antes de iniciar éste o cualquier programa de ejercicios consulte con su médico. Esto es especialmente importante para personas de edades superiores a 35 años, o para aquellos que hayan presentado problemas de salud.

El sensor de pulso no es un dispositivo médico. Varios factores pueden afectar la precisión de las lecturas del ritmo cardíaco. El sensor de pulso está previsto sólo como ayuda para los ejercicios, determinando las tendencias generales de su ritmo cardíaco.

Estas indicaciones le ayudarán a planificar su programa de ejercicios. Para información detallada sobre los ejercicios consiga un libro acreditado o consulte con su médico. Recuerde que una nutrición y un descanso adecuados son esenciales para obtener resultados satisfactorios.

INTENSIDAD DE LOS EJERCICIOS

Lo mismo si su objetivo es quemar grasa que si lo es fortalecer su sistema cardiovascular, la clave para alcanzar los resultados es hacer ejercicios con la intensidad adecuada. Usted puede basarse en su ritmo cardíaco para encontrar el nivel de intensidad adecuado. El esquema que se presenta más abajo muestra los ritmos cardíacos recomendados para quemar grasa y hacer ejercicios aeróbicos.

165	155	145	140	130	125	115	♥
145	138	130	125	118	110	103	♥
125	120	115	110	105	95	90	♥
20	30	40	50	60	70	80	

Para encontrar el nivel de intensidad adecuado, busque su edad en la parte inferior del esquema (las edades se redondean al múltiplo de 10 más cercano). Los tres números que se listan encima de su edad definen su “zona de entrenamiento.” El número más pequeño es el ritmo cardíaco cuando se quema grasa, el número intermedio es el ritmo cardíaco cuando se quema la máxima cantidad de grasa y el número más grande es el ritmo cardíaco cuando se realizan ejercicios aeróbicos.

Quemar Grasa—Para quemar grasa eficientemente, debe hacer ejercicios a un nivel de intensidad bajo durante un periodo de tiempo mantenido. Durante los primeros minutos de ejercicio su cuerpo utiliza las *calorías de los carbohidratos* para obtener energía. Sólo tras los primeros minutos de ejercicio su cuerpo comienza a utilizar las *calorías de grasa* almacenada para obtener energía. Si su objetivo es quemar grasa, ajuste la intensidad de sus ejercicios hasta que el ritmo cardíaco esté próximo al número más bajo de su zona de entrenamiento. Para quemar la máxima cantidad de grasa, realice los ejercicios con su ritmo cardíaco cerca del número intermedio de su zona de entrenamiento.

Ejercicios Aeróbicos—Si su objetivo es fortalecer su sistema cardiovascular, debe realizar ejercicios aeróbicos, una actividad que requiere grandes cantidades de oxígeno durante periodos de tiempo prolongados. Para realizar ejercicios aeróbicos ajuste la intensidad de sus ejercicios hasta que su ritmo cardíaco esté próximo al número más alto de su zona de entrenamiento.

GUÍAS DE ENTRENAMIENTO

Calentamiento—Comience estirando y ejercitando ligeramente los músculos entre 5 y 10 minutos. El calentamiento aumenta su temperatura corporal, su frecuencia cardíaca y su circulación, preparándole para los ejercicios.

Ejercicio en la Zona de Entrenamiento—Realice ejercicios durante 20 a 30 minutos con su ritmo cardíaco en su zona de entrenamiento. (Durante las primeras semanas de su programa de ejercicios no mantenga su ritmo cardíaco en su zona de entrenamiento durante más de 20 minutos.) Respire regularmente y profundamente mientras hace ejercicios; nunca contenga la respiración.

Relajación—Termine con estiramientos entre 5 y 10 minutos. El estiramiento aumenta la flexibilidad de sus músculos y le ayuda a evitar problemas posteriores al ejercicio.

FRECUENCIA DE EJERCICIOS

Para mantener o mejorar su forma física, complete tres sesiones de entrenamiento cada semana, con al menos un día de descanso entre sesiones. Tras algunos meses de ejercicio regular, puede completar hasta cinco sesiones de entrenamiento cada semana si lo desea. Recuerde, la clave para el éxito es hacer de los ejercicios una parte regular y agradable de su vida diaria.

LISTA DE LAS PIEZAS

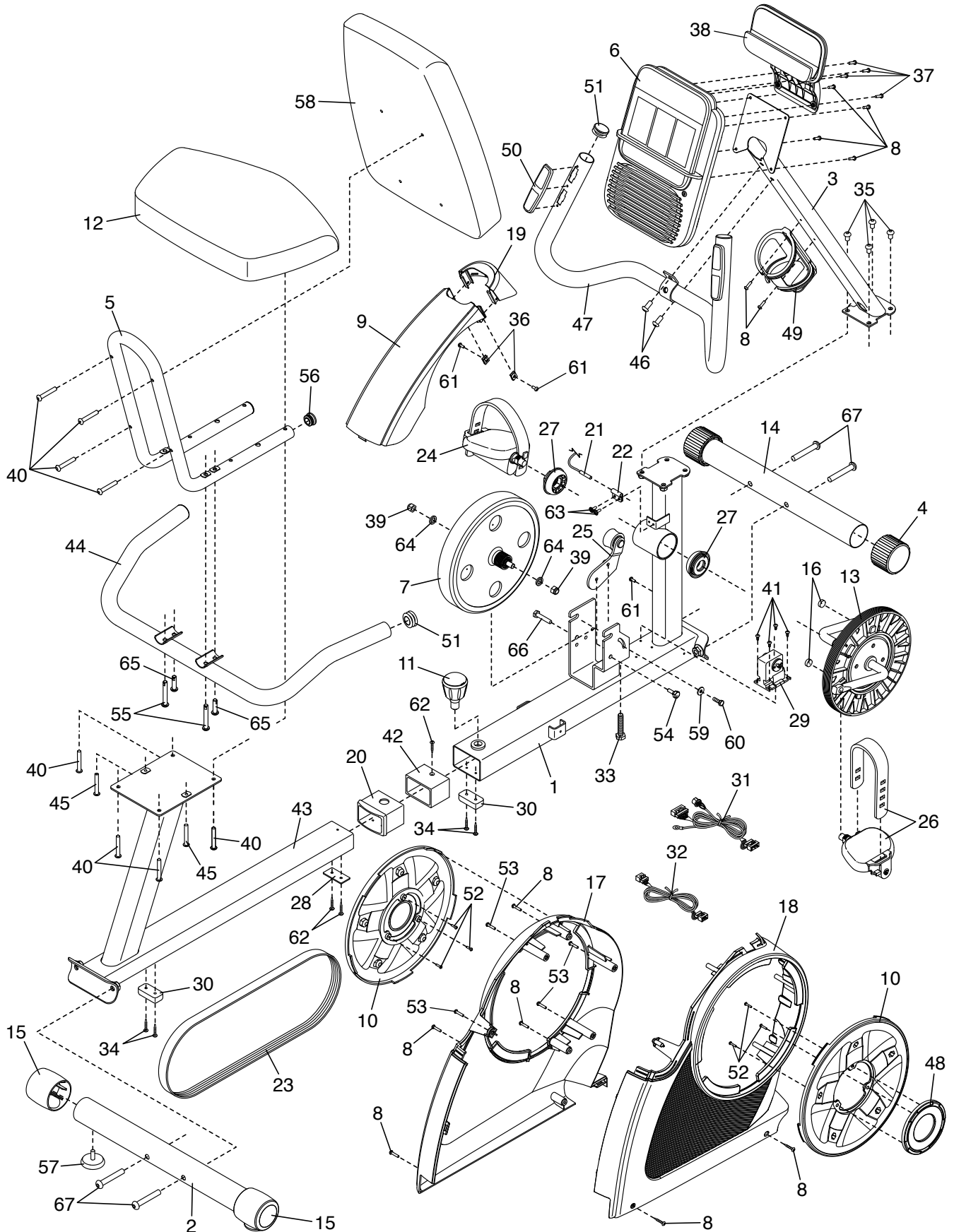
Nº de Modelo GGEX61714.1 R0714A

Nº	Ctd.	Descripción	Nº	Ctd.	Descripción
1	1	Armadura Delantera	36	2	Tuerca de Sujeción
2	1	Estabilizador Trasero	37	4	Tornillo #8 x 15mm
3	1	Montante Vertical	38	1	Soporte para Tableta
4	2	Tapa del Estabilizador Delantero	39	2	Contratuerca M10
5	1	Armadura del Asiento	40	8	Tornillo M6 x 40mm
6	1	Consola	41	4	Tornillo M4 x 7mm
7	1	Mecanismo Eddy	42	1	Buje de la Armadura Trasera
8	12	Tornillo M4 x 16mm	43	1	Armadura Trasera
9	1	Cubierta del Protector Trasero	44	1	Baranda del Asiento
10	2	Disco de Acceso	45	2	Tornillo M6 x 30mm
11	1	Perilla de Ajuste	46	2	Tornillo M8 x 18mm
12	1	Asiento	47	1	Baranda
13	1	Polea/Manivela	48	2	Cubierta de la Manivela
14	1	Estabilizador Delantero	49	1	Portabotella de Agua
15	2	Tapa del Estabilizador Trasero	50	2	Contacto
16	2	Imán de la Polea	51	4	Tapa de la Baranda
17	1	Protector Izquierdo	52	6	Tornillo M3 x 12mm
18	1	Protector Derecho	53	4	Tornillo M4 x 25mm
19	1	Cubierta del Protector Delantero	54	1	Tornillo con Collar M6 x 20mm
20	1	Buje de la Armadura Delantera	55	2	Tornillo M8 x 55mm
21	1	Interruptor de Lengüeta/Cable	56	2	Tapa de la Armadura del Asiento
22	1	Abrazadera	57	2	Pata de Nivelación
23	1	Correa de Manejo	58	1	Respaldo
24	1	Pedal Izquierdo/Correa	59	1	Arandela M6 x 25mm
25	1	Brazo Estable	60	1	Tornillo Hexagonal M6 x 20mm
26	1	Pedal Derecho/Correa	61	3	Tornillo M4 x 12mm
27	1	Juego de Cojinetes de la Manivela	62	3	Tornillo de Cabeza Plana M4 x 12mm
28	1	Tope de la Armadura	63	2	Tornillo Dentado M4,5 x 12mm
29	1	Motor de Resistencia	64	2	Arandela M10
30	2	Pata de la Armadura	65	2	Tornillo M8 x 30mm
31	1	Cable Principal	66	1	Tornillo M8 x 32mm
32	1	Cable de Pulso	67	4	Tornillo M10 x 68mm
33	1	Tornillo Hexagonal M10 x 50mm	*	-	Manual del Usuario
34	4	Tornillo M4 x 18mm	*	-	Herramienta del Montaje
35	4	Tornillo M8 x 16mm			

Nota: Las especificaciones están sujetas a cambios sin previo aviso. Para información de cómo solicitar piezas de repuesto, vea la contraportada de este manual. *Estas piezas no están ilustradas.

DIBUJO DE LAS PIEZAS

Nº de Modelo GGEX61714.1 R0714A



CÓMO ORDENAR PIEZAS DE REPUESTO

Para ordenar piezas de repuesto, por favor vea la portada de este manual. Para ayudarnos a proporcionarle asistencia, por favor esté listo para proporcionar la siguiente información cuando nos contacte:

- el número de modelo y el número de serie del producto (vea la portada de este manual)
- el nombre del producto (vea la portada de este manual)
- el número de la pieza y descripción de la (de las) pieza(s) de reemplazo (vea la LISTA DE LAS PIEZAS y el DIBUJO DE LAS PIEZAS hacia el final de este manual)

GARANTÍA LIMITADA

IMPORTANTE: Debe registrar este producto dentro de 30 días de la fecha de compra para evitar cargos adicionales por servicio rendido bajo la garantía. Vaya a la página de internet www.workoutwarehouse.com/registration.

ICON Health & Fitness, Inc. (ICON) garantiza que este producto esté libre de defectos en fabricación y material, bajo el uso normal y condiciones normales de servicio. Se garantiza la armadura por cinco (5) años de la fecha de compra. Se garantizan las piezas y la mano de obra por noventa (90) días de la fecha de compra.

Esta garantía se extiende solo al comprador original. La obligación de ICON bajo esta garantía se limita a la reparación y el reemplazo, que será la opción de Icon, del producto por medio de uno de los centros de servicio autorizados. Todos las reparaciones por las cuales se hacen reclamos de garantía, deben ser pre-autorizadas por ICON. Si el producto se envía a un centro de servicio, los cargos de envío hacia y del centro de servicio serán la responsabilidad del cliente. El cliente será responsable de pagar un cargo mínimo de envío por piezas de reemplazo enviadas mientras este producto está bajo la garantía. El cliente será responsable por un cargo mínimo de viaje por servicios dados dentro del domicilio. Esta garantía no se extiende a cualquier daño al producto causado por o atribuido a daños causados durante el envío, abuso, mal uso, o uso impropio o anormal, o reparos no proveídos por un centro autorizado de servicio de Icon; a productos utilizados en lugares con el propósito de comercio o renta o en tiendas como modelos de demostración; o a productos transportados o comprados fuera de los Estados Unidos. Icon no autoriza alguna otra garantía, más allá de la que se presenta específicamente aquí.

ICON no es responsable o está obligado por daños indirectos, especiales, o como consecuencia que surjan por o en conexión con el uso o el desempeño del producto; daños con respecto a pérdida económica, pérdida de propiedad, pérdida de réditos o beneficios, pérdida de poder disfrutar o usar, o costos de retiro o instalación; u otros daños consecuentes de cualquier naturaleza. Algunos estados no permiten la exclusión o limitación de daños de caso fortuito o consecuentes. Por consiguiente, la limitación de arriba quizás no aplique a usted.

La garantía que se extiende aquí reemplaza cualquier o todas las otras garantías, y cualquier garantía insinuada por la promoción del producto para la venta o el bienestar físico para un propósito particular son limitados en su alcance y duración de los términos que se exponen en ésta. Algunos estados no permiten las limitaciones sobre la duración de las garantías insinuadas. Por consiguiente, la limitación de arriba quizás no aplique a usted.

Esta garantía le da derechos legales específicos. Es posible que usted también tenga otros derechos que varían de estado a estado.

ICON Health & Fitness, Inc., 1500 S. 1000 W., Logan, UT 84321-9813