

GOLD'S GYM®

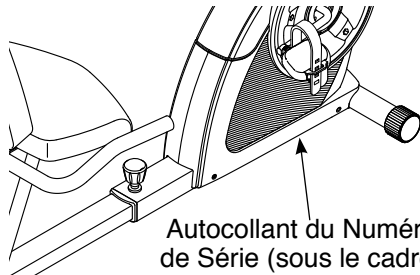
CYCLE TRAINER 400 R

www.workoutwarehouse.com

N°. du Modèle GGEX61714C.0

N°. de Série _____

Écrivez le numéro de série sur la ligne ci-dessus pour référence.



Autocollant du Numéro de Série (sous le cadre)

ACTIVEZ VOTRE GARANTIE

Pour enregistrer votre appareil et activer votre garantie aujourd'hui, allez sur le site www.iconservice.ca.

SERVICE À LA CLIENTÈLE

Appelez gratuitement le 1-888-936-4266 du lundi au vendredi de 7h30 à 16h30 HNE (sauf jours fériés)

ou par courriel servicealaclientele@iconcanada.ca

Merci de ne pas contacter le magasin.

⚠ ATTENTION

Lisez toutes les précautions et les instructions contenues dans ce manuel avant d'utiliser cet appareil. Gardez ce manuel pour vous y référer ultérieurement.

MANUEL DE L'UTILISATEUR

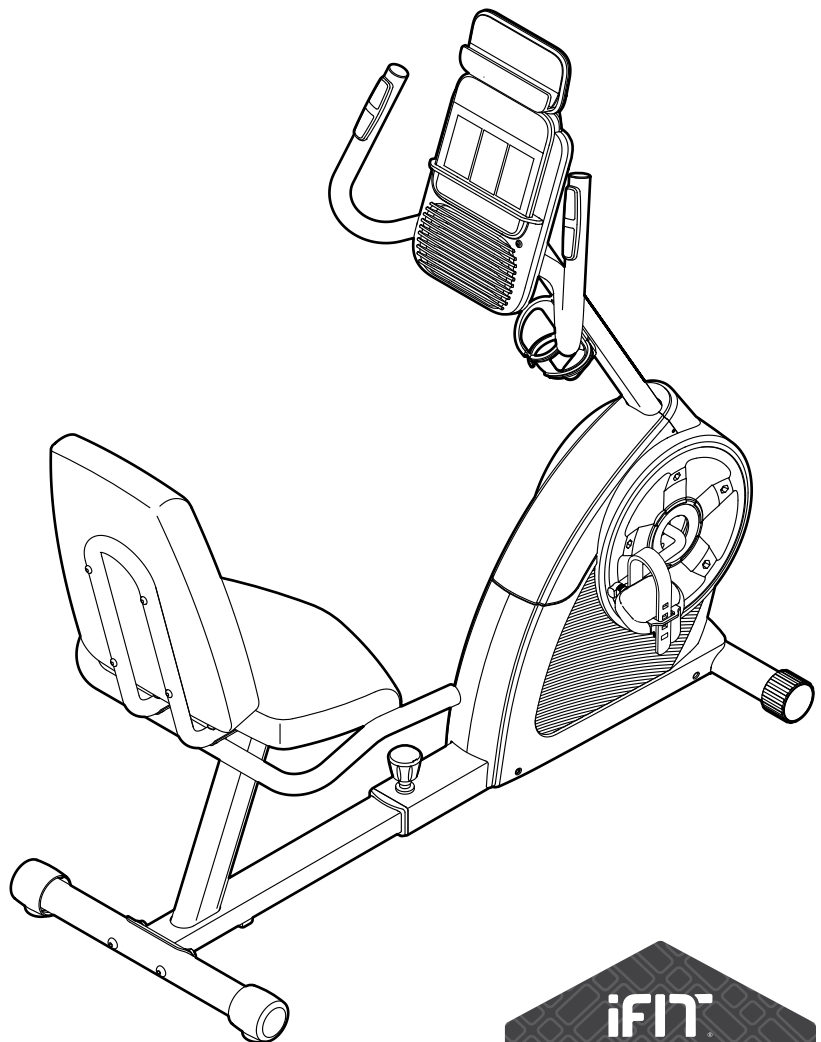


TABLE DES MATIÈRES

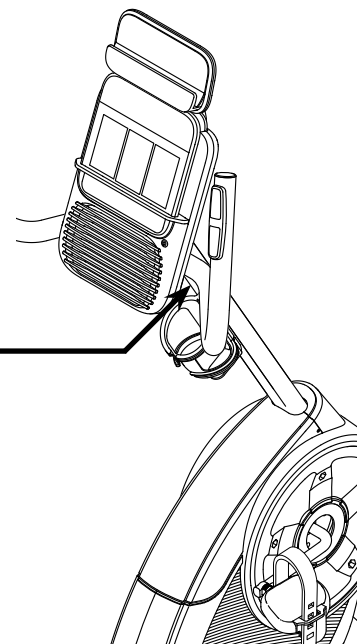
EMPLACEMENT DES AUTOCOLLANTS D'AVERTISSEMENT.....	2
PRÉCAUTIONS IMPORTANTES	3
AVANT DE COMMENCER	5
TABLEAU D'IDENTIFICATION DES PIÈCES.....	6
ASSEMBLAGE	7
COMMENT UTILISER LE VÉLO D'EXERCICE	14
ENTRETIEN ET RÉOLUTION DES PROBLÈMES	21
CONSEILS POUR L'EXERCICE.....	23
LISTE DES PIÈCES	26
SCHÉMA DÉTAILLÉ	27
POUR COMMANDER DES PIÈCES DE RECHANGE	Dernière Page
GARANTIE LIMITÉE	Dernière Page

EMPLACEMENT DES AUTOCOLLANTS D'AVERTISSEMENT

L'autocollant d'avertissement illustré ci-contre est inclus avec cet appareil. Collez l'autocollant d'avertissement sur l'avertissement en anglais à l'endroit indiqué. Ce schéma indique l'emplacement de l'autocollant d'avertissement. **Si l'autocollant est manquant ou illisible, référez-vous à la page de couverture de ce manuel pour commander un nouvel autocollant gratuit. Placez le nouvel autocollant à l'endroit indiqué.** Remarque : l'autocollant n'est peut-être pas illustré à l'échelle.

ATTENTION

- Le mauvais usage de cet appareil peut causer des blessures graves.
- Lisez le manuel de l'utilisateur et suivez tous les avertissements et les instructions d'utilisation avant d'utiliser.
- Ne permettez pas aux enfants de monter sur ou de se tenir près de l'appareil.
- Les pédales continuent à tourner quand vous arrêtez de pédaler. Soyez prudent lorsque vous ralentissez ou arrêtez.
- Les pédales tournantes peuvent causer des blessures.
- Réduisez la vitesse des pédales d'une manière contrôlée.
- Le poids de l'utilisateur ne devrait pas excéder 113kg.
- Ce produit doit toujours être utilisé sur une surface plat.
- Ce produit n'est pas destiné pour l'usage thérapeutique.
- Remplacez l'étiquette si elle est endommagée, illisible ou manquante.



PRÉCAUTIONS IMPORTANTES

⚠ AVERTISSEMENT : pour réduire les risques de blessures graves, lisez toutes les précautions importantes et les instructions contenues dans ce manuel, ainsi que les avertissements se trouvant sur l'appareil, avant d'utiliser votre vélo d'exercice. ICON ne peut être tenu responsable de toute blessure ou tout dégât matériel résultant directement ou indirectement de l'utilisation de cet appareil.

1. Le propriétaire est responsable de s'assurer que tous les utilisateurs du vélo d'exercice sont correctement informés de toutes les précautions.
2. Consultez votre médecin avant de commencer tout programme d'exercices. Ceci est particulièrement important pour les personnes de plus de 35 ans et celles ayant des problèmes de santé.
3. Utilisez uniquement le vélo d'exercice de la manière décrite dans ce manuel.
4. Ce vélo d'exercice est conçu uniquement pour une utilisation privée. N'utilisez pas le vélo d'exercice dans un cadre commercial, locatif ou institutionnel.
5. Gardez le vélo d'exercice à l'intérieur, à l'abri de l'humidité et de la poussière. N'installez pas le vélo d'exercice dans un garage, dans un patio couvert, ni près d'une source d'eau.
6. Installez le vélo d'exercice sur une surface plane, avec au moins 2 pieds (0,6 m) d'espace autour de l'appareil. Pour protéger votre sol ou votre moquette, placez un tapis sous le vélo d'exercice.
7. Inspectez et serrez correctement toutes les pièces de l'appareil régulièrement. Remplacez immédiatement toute pièce usée.
8. Gardez toujours les enfants de moins de 12 ans et les animaux domestiques éloignés du vélo d'exercice.
9. Portez des vêtements de sport quand vous faites de l'exercice ; ne portez pas des vêtements amples qui pourraient se coincer dans le vélo d'exercice. Portez toujours des chaussures de sport pour protéger vos pieds.
10. Le vélo d'exercice ne doit pas être utilisé par des personnes dont le poids est supérieur à 275 livres (125 kg).
11. Soyez prudent lorsque vous montez ou descendez du vélo d'exercice.
12. Le détecteur du rythme cardiaque n'est pas un dispositif médical. Divers facteurs comme les mouvements de l'utilisateur peuvent rendre la lecture du rythme cardiaque moins précise. Le détecteur du rythme cardiaque ne sert qu'à donner une idée approximative des fluctuations du rythme cardiaque pendant l'exercice.
13. Gardez toujours le dos droit quand vous utilisez le vélo d'exercice ; ne vous cambrez pas.
14. Un excès d'exercice peut entraîner des blessures graves voire la mort. Si vous ressentez des étourdissements ou de la douleur, arrêtez immédiatement l'exercice et revenez à la normale.
15. Cet appareil numérique de classe B est conforme à la norme canadienne ICES-003.
16. Jetez ou recyclez les piles conformément à la réglementation locale.

PROTÉGEZ

VOTRE ÉQUIPEMENT DE FITNESS
AVEC UNE EXTENSION DE SERVICE



Votre nouvel équipement de fitness représente un investissement important pour votre santé. Protégez maintenant cet investissement contre les soucis mécaniques et électriques imprévisibles jusqu'à cinq ans.

CARACTÉRISTIQUES DE L'EXTENSION

- Une protection de un à cinq ans
- Un réseau de plus de 100 centres de réparations
- Des techniciens hautement qualifiés
- Une ligne d'appel nationale gratuite
- Une procédure simple pour les réparations
- Pas de déclaration à remplir
- Une inscription facile
- Des réparations rapides et efficaces partout au Canada
- Frais de réparation à domicile couverts
- Pièces et la main-d'œuvre incluses
- Pannes mécaniques et électriques incluses

Pour protéger votre équipement aujourd'hui,
appelez le Service à la Clientèle au
1-888-936-4266
Ou envoyez-nous un courriel au
customerservice@iconcanada.ca

 **ICON**[™]
du/of Canada Inc.

AVANT DE COMMENCER

Merci d'avoir sélectionné le nouveau vélo d'exercice GOLD'S GYM® CYCLE TRAINER 400 R. La pratique du vélo est un des exercices les plus efficaces pour améliorer le système cardiovasculaire, développer l'endurance et raffermir le corps. Le vélo d'exercice CYCLE TRAINER 400 R offre un éventail de fonctionnalités conçues pour rendre vos entraînements chez vous plus efficaces et plus agréables.

Nous vous conseillons de lire attentivement ce manuel avant d'utiliser le vélo d'exercice. Si vous

avez des questions après avoir lu ce manuel, veuillez vous référer à la page de couverture de ce manuel pour nous contacter. Pour nous permettre de mieux vous assister, notez le numéro du modèle et le numéro de série de l'appareil avant de nous appeler. Le numéro du modèle et l'emplacement de l'autocollant du numéro de série sont indiqués sur la page de couverture de ce manuel.

Familiarisez-vous avec les pièces sur le schéma ci-dessous avant de continuer la lecture de ce manuel.

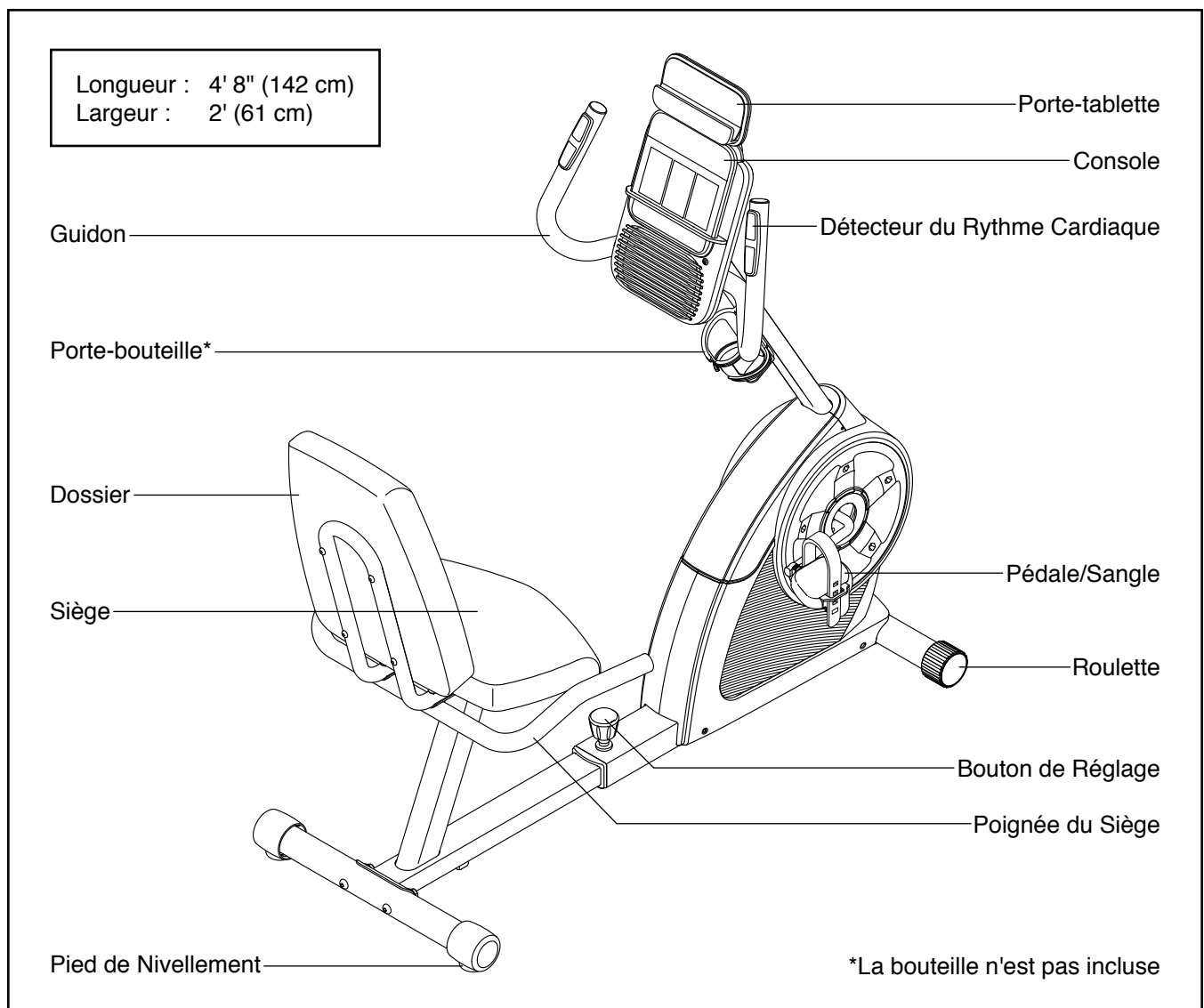
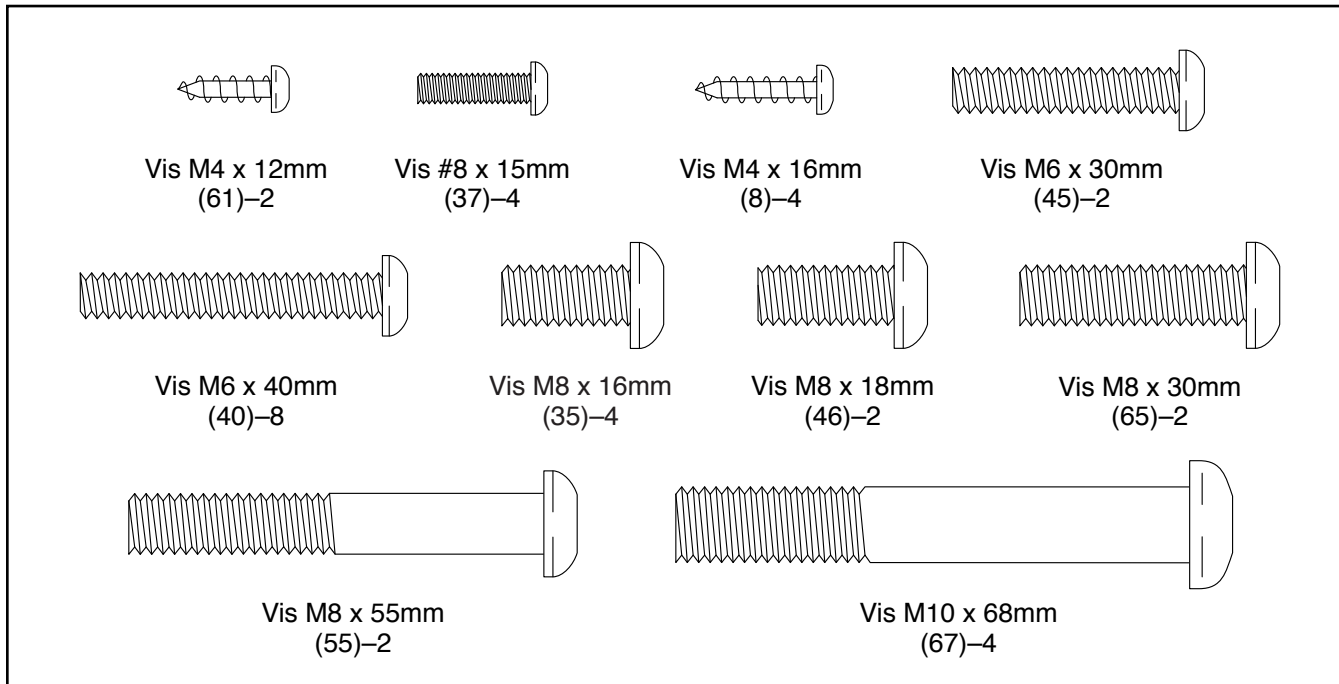


TABLEAU D'IDENTIFICATION DES PIÈCES

Référez-vous aux schémas ci-dessous pour identifier les petites pièces utilisées lors de l'assemblage. Le nombre entre parenthèses à côté de chaque schéma fait référence au numéro de la pièce sur la LISTE DES PIÈCES, vers la fin de ce manuel. Le nombre après les parenthèses est la quantité nécessaire à l'assemblage. **Remarque : si une pièce n'est pas dans le sac des pièces, vérifiez qu'elle n'est pas pré-assemblée. Des pièces de rechange peuvent être incluses.**



ASSEMBLAGE

- Il faut être deux personnes pour assembler l'appareil.
- Placez toutes les pièces sur un espace dégagé et retirez tout le matériel d'emballage. Ne jetez pas le matériel d'emballage avant d'avoir terminé toutes les étapes de l'assemblage.
- Les pièces gauche portent l'indication « L » ou « Left » et les pièces droite portent l'indication « R » ou « Right ».

- Pour identifier les petites pièces, référez-vous à la page 6.

En plus de l'outil inclus, l'assemblage requiert les outils suivants :

un tournevis cruciforme



une clé à molette



Un jeu de clés peut faciliter l'assemblage. Pour éviter d'abîmer les pièces, n'utilisez pas d'outils électriques.

1. Allez sur le site www.iconservice.ca/CustomerService/registration pour enregistrer votre appareil.

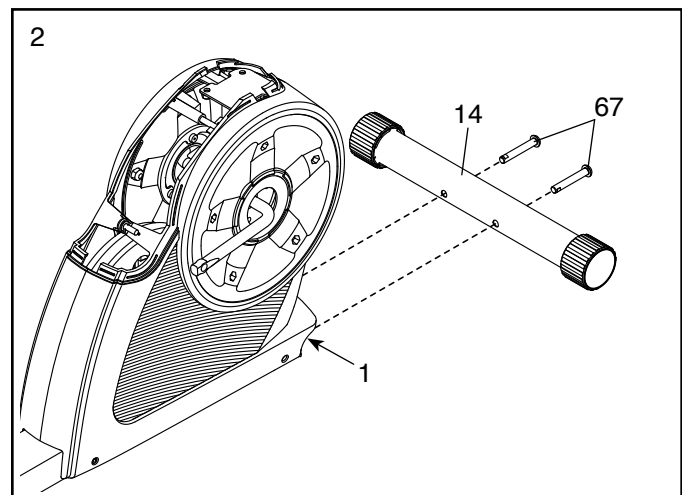
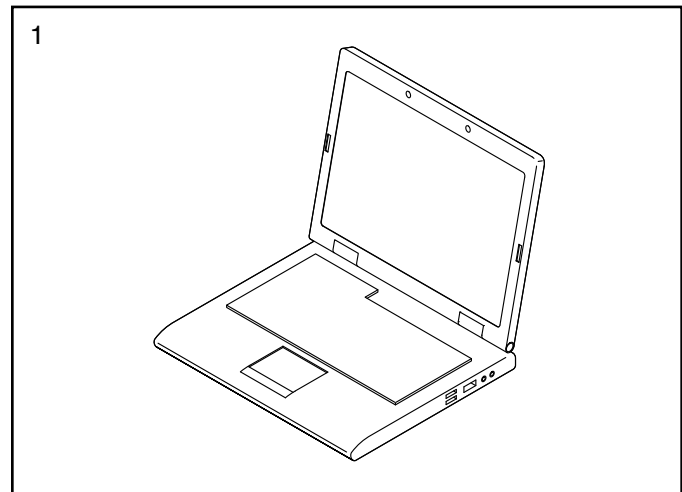
- activez votre garantie
- gagnez du temps si vous avez besoin de contacter le Service à la Clientèle plus tard
- pour nous permettre de vous informer des mises à jours et des offres

Remarque : si vous n'avez pas accès à l'Internet, appelez le Service à la Clientèle (voir la couverture avant du manuel) pour enregistrer votre produit.

2. Placez un bout solide du carton d'emballage sous le Cadre Avant (1).

Orientez le Stabilisateur Avant (14) comme indiqué sur l'autocollant. Attachez le Stabilisateur Avant sur le Cadre Avant (1) à l'aide de deux Vis M10 x 68mm (67).

Retirez le bout de carton d'emballage.



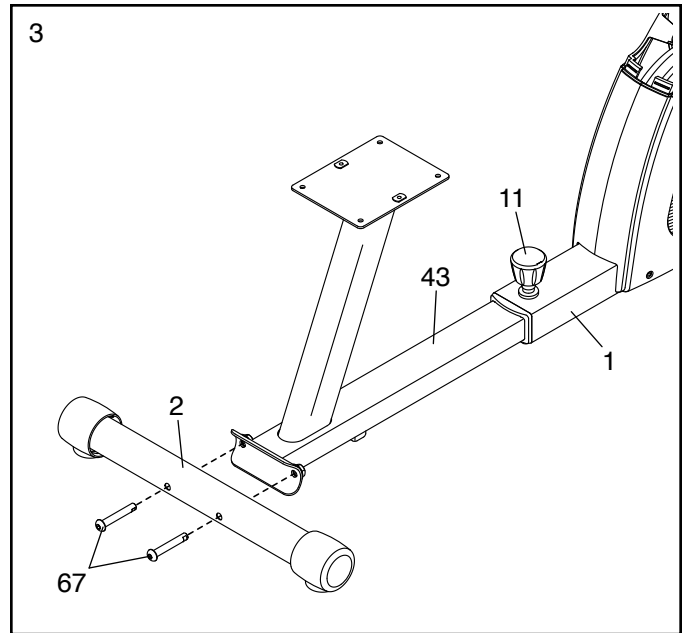
3. Dévissez le Bouton de Réglage (11), glissez le Cadre Arrière (43) hors du Cadre Avant (1), puis serrez le Bouton de Réglage.

Remarque : une fois le vélo d'exercice assemblé, référez-vous à la section COMMENT RÉGLER LE CADRE DU SIÈGE page 14 et réglez le Cadre Arrière (43).

Placez un bout solide du carton d'emballage sous le Cadre Arrière (43).

Attachez le Stabilisateur Arrière (2) sur le Cadre Arrière (43) à l'aide de deux Vis M10 x 68mm (67).

Retirez le bout de carton d'emballage.



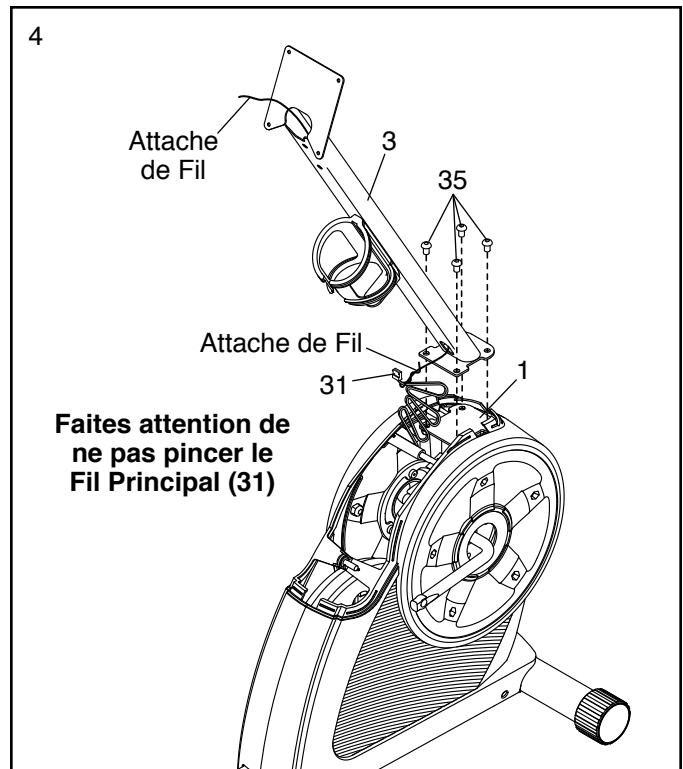
4. Orientez le Montant (3) comme sur le schéma.

Conseil : faites attention de ne pas pincer le Fil Principal (31). Attachez le Montant (3) sur le Cadre Avant (1) à l'aide de quatre Vis M8 x 16mm (35). **Vissez chacune des Vis de quelques tours avant de toutes les serrer.**

Localisez l'attache de fil dans le Montant (3). Attachez la partie inférieure de l'attache de fil sur le Fil Principal (31). Ensuite, tirez la partie supérieure de l'attache de fil jusqu'à ce que l'extrémité du Fil Principal sorte du haut du Montant.

Conseil : pour que le Fil Principal (31) ne tombe pas à l'intérieur du Montant (3), attachez-le fermement avec l'attache de fil.

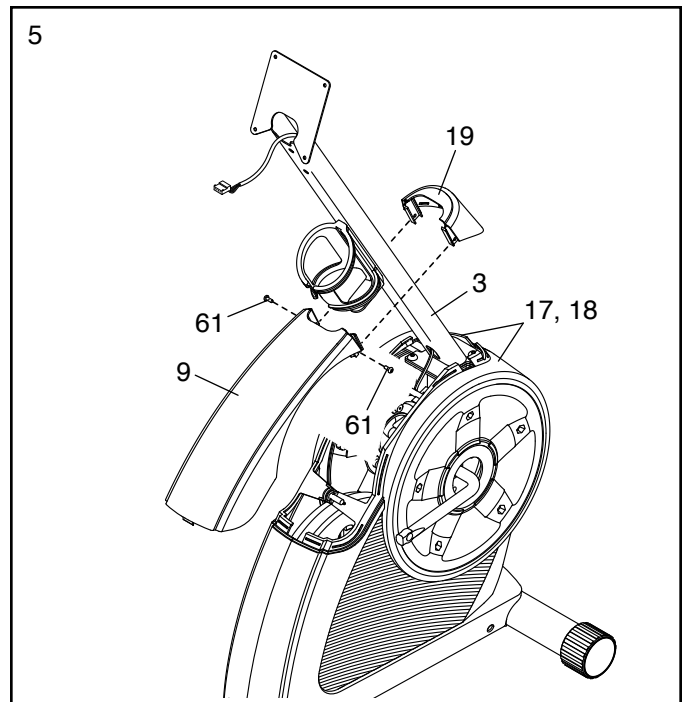
Insérez l'excédant du Fil Principal (31) dans le Montant (3).



5. Orientez les Boîtiers Arrière et Avant du Capot (9, 19) comme sur le schéma.

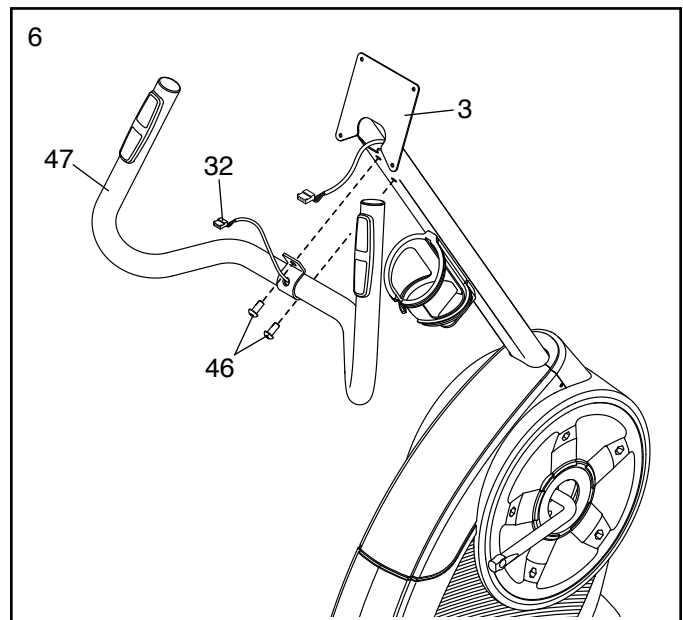
Enfoncez l'un dans l'autre les Boîtiers Arrière et Avant du Capot (9, 19) autour du Montant (3), puis attachez-les ensemble à l'aide de deux Vis M4 x 12mm (61).

Ensuite, enfoncez les Boîtiers Arrière et Avant du Capot (9, 19) sur les Capots Gauche et Droit (17, 18).



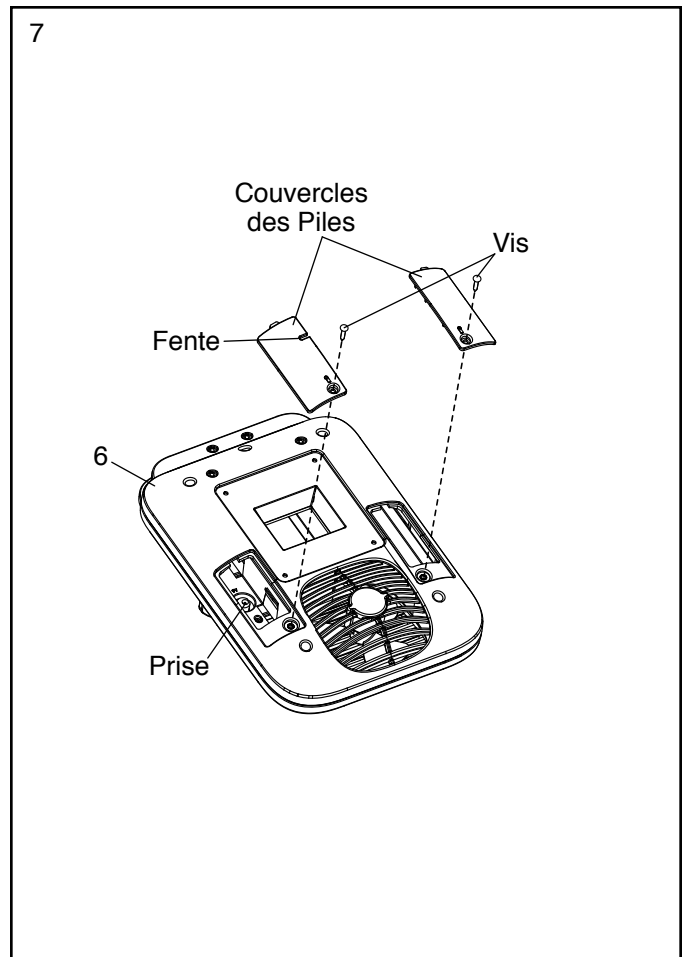
6. Orientez le Guidon (47) comme sur le schéma.

Conseil : faites attention de ne pas pincer le Fil du Détecteur (32). Attachez le Guidon (47) sur le Montant (3) à l'aide de deux Vis M8 x 18mm (46).



7. La Console (6) peut fonctionner avec quatre piles D (non incluses) ; des piles alcalines sont conseillées. Évitez de mélanger des piles anciennes et des piles neuves, ou des piles alcalines et standards et/ou rechargeables. **IMPORTANT : si la Console a été exposée à des températures froides, laissez-la se réchauffer à la température ambiante avant d'installer les piles. Si vous ne suivez pas cette consigne, l'écran de la console ou d'autres composants électroniques risquent de s'endommager.** Retirez les vis et les couvercles des piles, introduisez des piles dans les compartiments des piles et réinstallez les couvercles. **Assurez-vous que les piles sont dans le sens indiqué sur les schémas à l'intérieur du compartiment des piles.**

Pour acheter un bloc d'alimentation en option, appelez le numéro de téléphone indiqué sur la couverture avant du manuel. pour ne pas endommager la console, utilisez uniquement un bloc d'alimentation fournis par le fabricant. Branchez un côté du bloc d'alimentation dans la prise à l'intérieur du compartiment des piles, puis faites passer le bloc d'alimentation dans la fente sur le couvercle des piles. Ensuite, branchez l'autre extrémité dans une prise de courant murale installée conformément aux codes et règlements locaux.



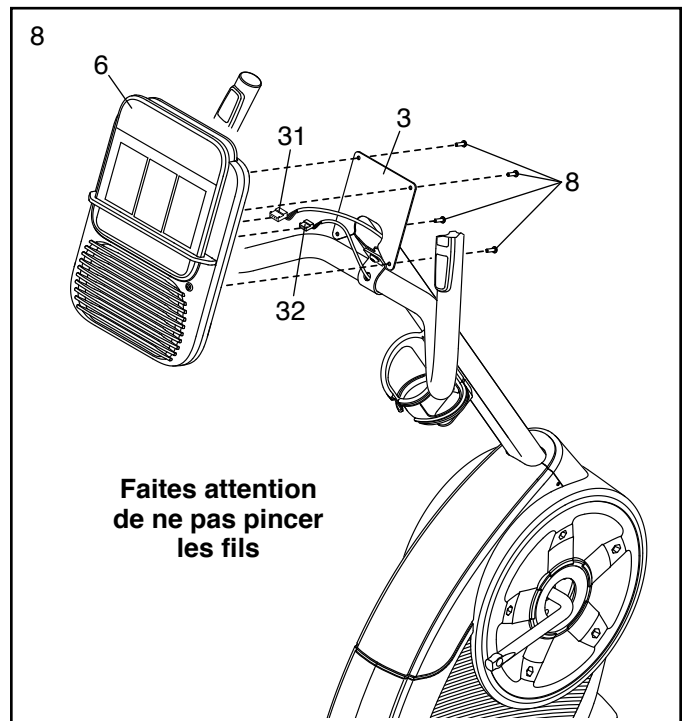
8. Détachez et jetez l'attache de fil sur le Fil Principal (31).

Pendant qu'une autre personne tient la Console (6) près du Montant (3), branchez le Fil Principal (31) et le Fil du Détecteur (32) dans les prises sur la Console.

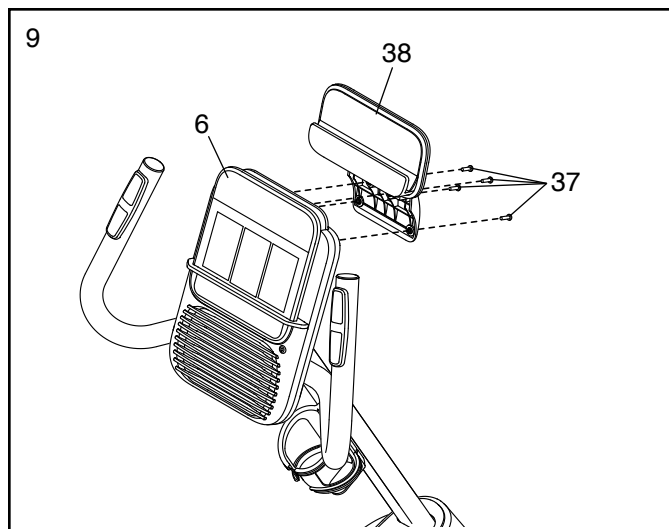
Les connecteurs sur les Fils (31, 32) devraient glisser facilement dans les prises et s'enclencher en place avec un bruit sec. Si un connecteur ne glisse pas facilement dans une prise, tournez le connecteur et essayez de nouveau. **Si vous ne branchez pas correctement les connecteurs, la console peut être endommagée quand vous utilisez le vélo d'exercice.**

Insérez l'excédant de fil dans le Montant (3).

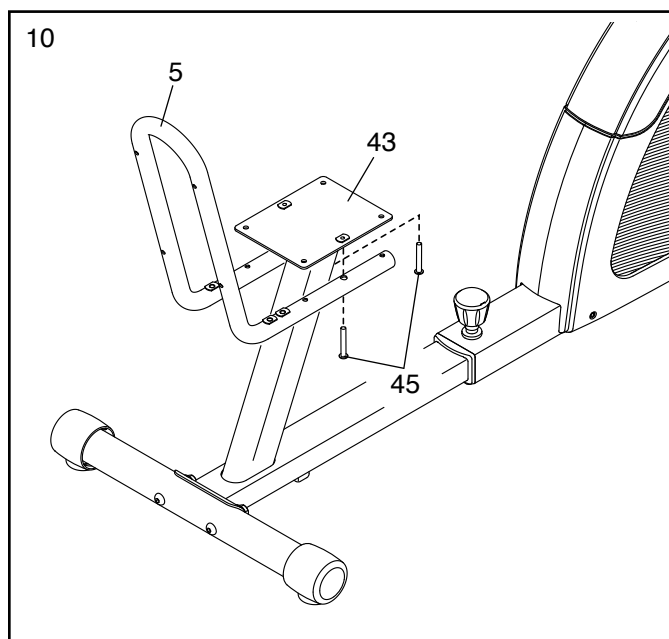
Conseil : faites attention de ne pas pincer les fils. Attachez la Console (6) sur le Montant (3) à l'aide de quatre Vis M4 x 16mm (8).



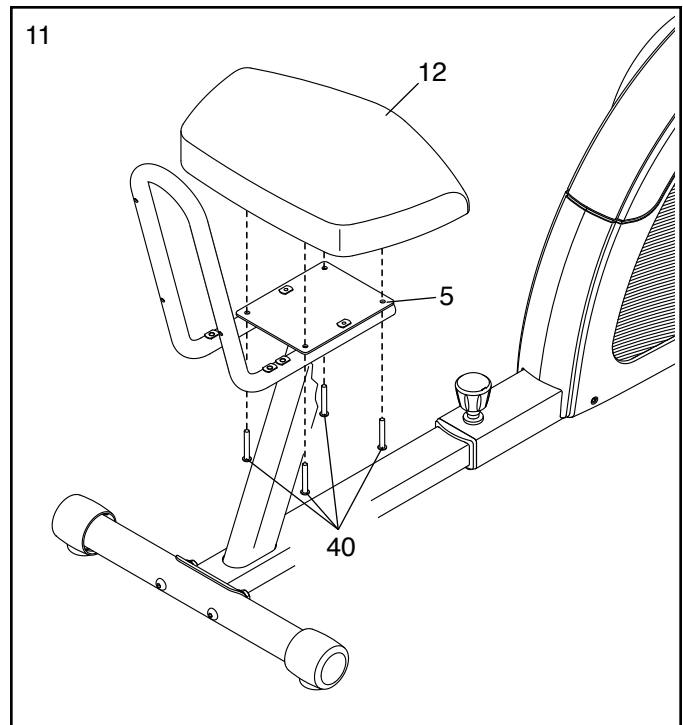
9. Attachez le Porte-tablette (38) au dos de la Console (6) à l'aide de quatre Vis #8 x 15mm (37).



10. Attachez le Cadre du Siège (5) sur le Cadre Arrière (43) à l'aide de deux Vis M6 x 30mm (45).

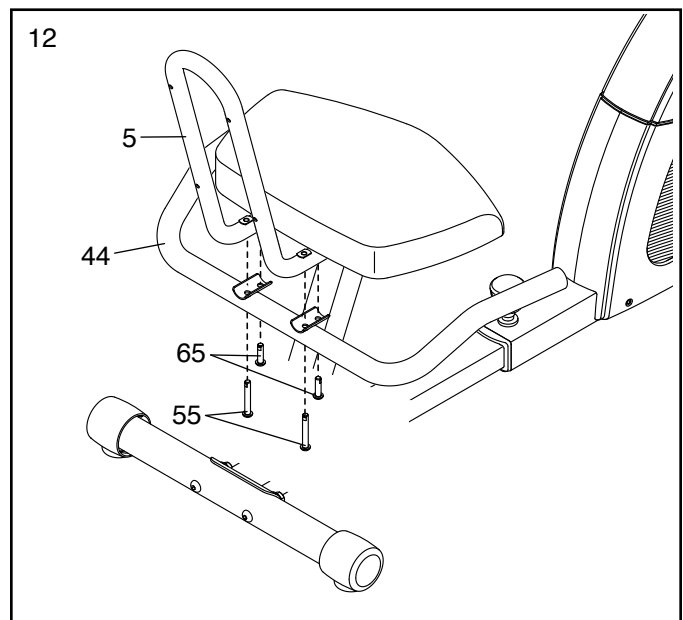


11. Attachez le Siège (12) sur le Cadre du Siège (5) à l'aide de quatre Vis M6 x 40mm (40).

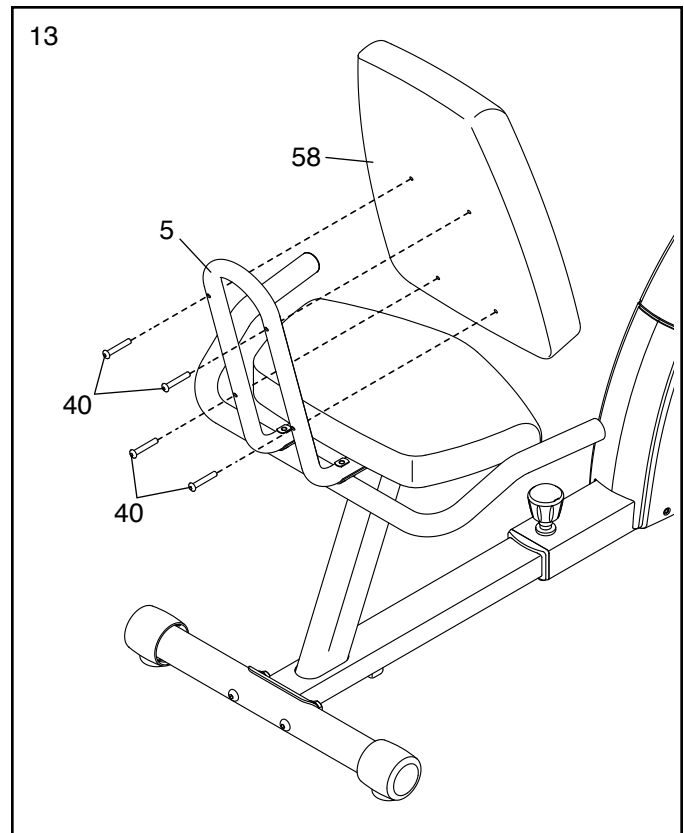


12. Orientez la Poignée du Siège (44) comme indiqué sur l'autocollant.

Attachez la Poignée du Siège (44) sur le Cadre du Siège (5) à l'aide de deux Vis M8 x 55mm (55) et deux Vis M8 x 30mm (65).



13. Attachez le Dossier (58) sur le Cadre du Siège (5) à l'aide de quatre Vis M6 x 40mm (40).

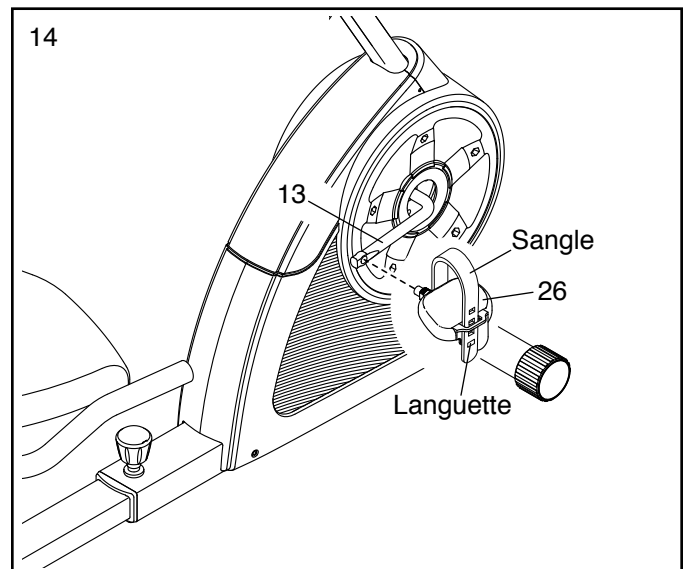


14. Identifiez la Pédale Droite (26).

À l'aide d'une clé à molette, **serrez fermement** la Pédale Droite (26) **dans le sens des aiguilles d'une montre** dans le bras droit du Pédalier (13).

Serrez fermement la Pédale Gauche (non illustrée) **dans le sens contraire des aiguilles d'une montre** dans le bras gauche du Pédalier (non illustré).

Réglez la sangle de la Pédale Droite (26) à la position voulue, puis enfoncez l'extrémité de la sangle sur la languette de la Pédale Droite. **Réglez la sangle de la Pédale Gauche (non illustrée) de la même manière.**



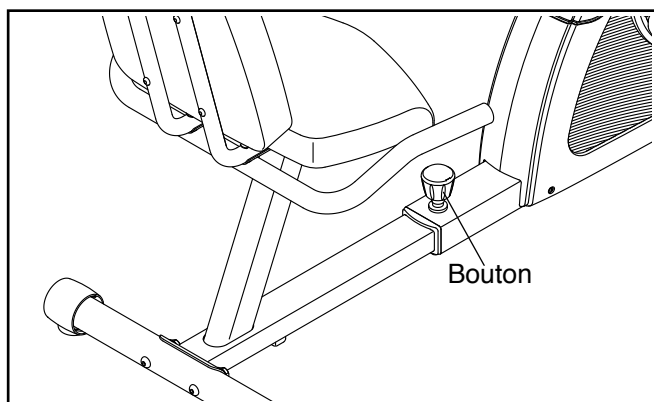
15. **Une fois le vélo d'exercice assemblé, inspectez-le pour vous assurer qu'il est correctement assemblé et qu'il fonctionne comme il devrait. Assurez-vous que toutes les pièces sont correctement serrées avant d'utiliser le vélo d'exercice.** Remarque : des pièces supplémentaires sont peut-être incluses. Placez un tapis sous le vélo d'exercice pour protéger le sol.

COMMENT UTILISER LE VÉLO D'EXERCICE

COMMENT RÉGLER LE CADRE DU SIÈGE

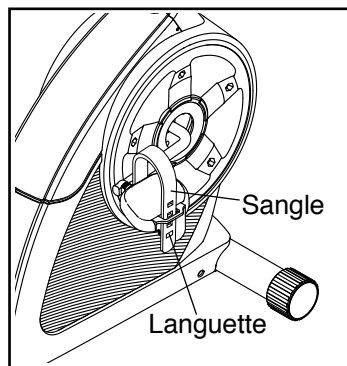
Pour des exercices efficaces, le siège doit être à la bonne hauteur. Quand vous pédalez, vos genoux devraient être légèrement pliés lorsque les pédales se trouvent dans la position la plus à l'avant.

Pour régler le cadre du siège, dévissez le bouton de réglage sur le cadre avant. Glissez le cadre du siège vers l'avant ou vers l'arrière jusqu'à la position désirée. Ensuite, serrez le bouton de réglage.



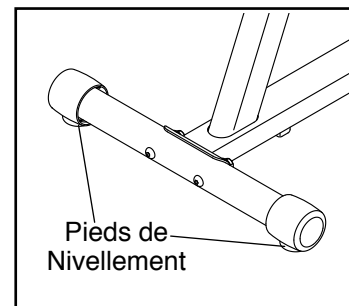
COMMENT RÉGLER LES SANGLES DES PÉDALES

Pour régler les sangles des pédales, tirez d'abord les extrémités des sangles hors des languettes sur les pédales. Réglez les sangles à la position désirée, puis enfoncez leurs extrémités sur les languettes.



COMMENT NIVELER LE VÉLO D'EXERCICE

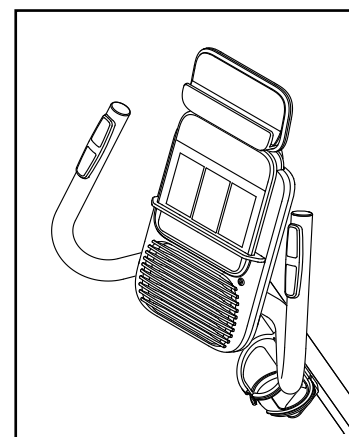
Si le vélo d'exercice est légèrement bancal durant son utilisation, tournez un ou les deux pieds de nivellement sous le stabilisateur arrière jusqu'à ce que le vélo soit stable.

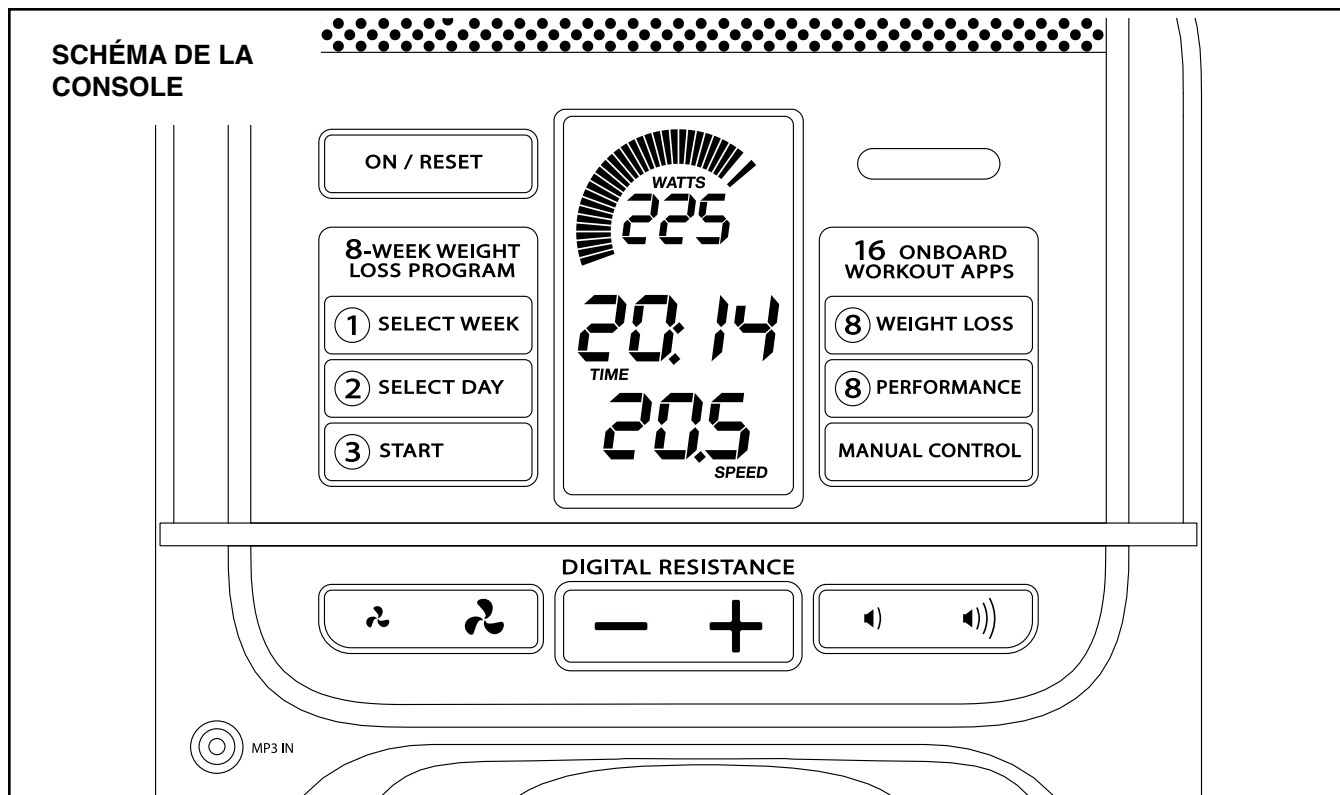


COMMENT UTILISER LE PORTE-TABLETTE

IMPORTANT : le porte-tablette est conçu pour tenir la plupart des tablettes de taille standard. Ne placez pas d'autres appareils électroniques ou des objets dans le porte-tablette.

Pour insérer une tablette dans le porte-tablette, placez le rebord inférieur de la tablette dans la gouttière. **Assurez-vous que la tablette est bien maintenue en place dans le porte-tablette.** Suivez ces étapes à l'envers pour retirer la tablette du porte-tablette.





COLLER L'AUTOCOLLANT D'AVERTISSEMENT

Localisez les messages d'avertissement en anglais sur la console. Les mêmes avertissements en d'autres langues se trouvent sur la feuille des autocollants incluse. Collez l'autocollant d'avertissement en français sur la console.

CARACTÉRISTIQUES DE LA CONSOLE

La console de pointe offre un éventail de fonctionnalités conçues pour rendre vos entraînements plus efficaces et plus agréables.

Quand vous utilisez le mode manuel de la console, vous pouvez changer la résistance des pédales d'une simple pression de touche. Pendant que vous vous entraînez, la console affiche en continu des données sur votre entraînement. Vous pouvez aussi mesurer votre rythme cardiaque à l'aide du détecteur du rythme cardiaque sur le guidon.

Perdez vos kilos en trop avec le programme progressif de perte de poids de 8 semaines. Chaque entraînement du programme contrôle la résistance des pédales ; il vous guide ainsi tout au long d'exercices efficaces conçus pour vous aider à atteindre les résultats que vous désirez.

La console est également équipée d'un choix d'entraînements prédéfinis. Chaque entraînement prédéfini contrôle automatiquement la résistance des pédales et vous invite à maintenir un objectif de vitesse alors qu'il vous guide tout au long d'un entraînement efficace.

Vous pouvez également brancher votre lecteur MP3 ou votre lecteur de CD sur le système audio de la console, et ainsi écouter vos musiques ou vos livres audio préférés pendant votre entraînement.

Pour utiliser le mode manuel, allez à la page 16. Pour utiliser un entraînement du programme de perte de poids de 8 semaines, allez à la page 18. Pour utiliser un entraînement prédéfini, allez à la page 19. Pour utiliser le système audio de la console, allez à la page 20. Pour utiliser le mode des paramètres, allez à la page 20.

Remarque : avant d'utiliser la console, assurez-vous que des piles y sont installées (voir l'étape 7 de l'assemblage à la page 10). Si l'écran est recouvert d'un film en plastique transparent, retirez le film.

COMMENT UTILISER LE MODE MANUEL

1. Allumez la console.

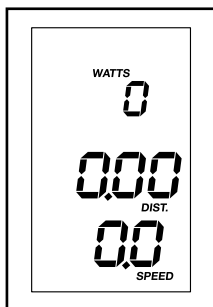
Appuyez sur n'importe quelle touche ou commencez à pédaler pour allumer la console.

Quand vous allumez la console, l'écran s'allume, une tonalité retentit et la console est prête à l'utilisation.

2. Sélectionnez le mode manuel.

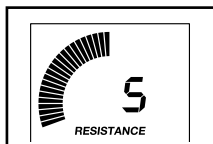
Quand vous allumez la console, le mode manuel est sélectionné automatiquement.

Si vous avez sélectionné un entraînement, sélectionnez de nouveau le mode manuel en appuyant sur la touche Manual Control (contrôle manuel).



3. Commencez à pédaler et changez la résistance des pédales comme vous le désirez.

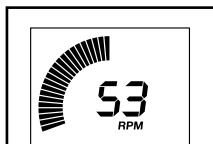
Pendant que vous pédalez, changez la résistance des pédales en appuyant sur les touches d'augmentation et de diminution de Digital Resistance (la résistance).



Remarque : quand vous appuyez sur une touche, les pédales mettent quelques instants à atteindre la résistance sélectionnée.

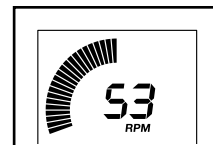
4. Suivez votre progression sur l'écran.

Le compteur de vitesse : cet écran affiche une représentation visuelle de la vitesse des pédales. Alors que vous augmentez ou diminuez votre vitesse, des barres apparaissent ou disparaissent sur le compteur de vitesse.



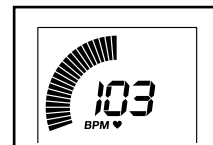
Remarque : durant un entraînement prédéfini, cet écran affiche une zone d'objectif de vitesse pour chaque segment de l'entraînement.

L'écran supérieur : cet écran affiche la vitesse des pédales en tours par minute (RPM) et la quantité d'énergie que vous générez en watts. L'écran passe d'un mode à l'autre toutes les quelques secondes.



Cet écran affiche également le niveau de résistance des pédales pendant quelques secondes chaque fois que la résistance change.

Cet écran affiche aussi votre rythme cardiaque lorsque vous utilisez le détecteur du rythme cardiaque sur le guidon (référez-vous à l'étape 5).

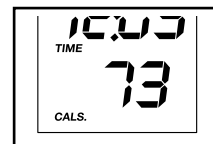


L'écran central : cet écran affiche la distance (Dist.) parcourue en pédalant, en miles ou en kilomètres, ainsi que le temps écoulé. L'écran passe d'un mode à l'autre toutes les quelques secondes.



Remarque : durant un entraînement prédéfini, l'écran affiche le temps restant avant la fin de l'entraînement plutôt que le temps écoulé.

L'écran inférieur : cet écran affiche la vitesse des pédales, en miles/heure ou en kilomètres/heure, et le nombre de calories (Cals.) brûlées. L'écran passe d'un mode à l'autre toutes les quelques secondes.



Réglez le volume de la console en appuyant sur les touches d'augmentation et de diminution du volume.



Pour remettre les écrans à zéro, appuyez sur la touche On/Reset (marche/initialisation).

Remarque : la console peut afficher la vitesse des pédales et la distance en miles ou en kilomètres. Pour changer l'unité de mesure, référez-vous à la section LE MODE DES PARAMÈTRES à la page 20.

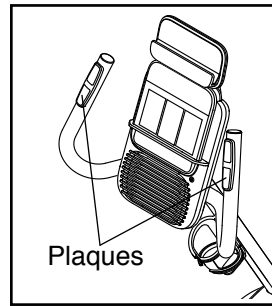
5. Mesurez votre rythme cardiaque, si désiré.

Si les plaques métalliques du détecteur du rythme cardiaque sur le guidon sont recouvertes d'un film en plastique transparent, retirez le film. De plus, assurez-vous que vos mains sont propres.

Pour mesurer votre rythme cardiaque, tenez le détecteur du rythme cardiaque sur le guidon en plaçant la paume de vos mains contre les plaques. **Évitez de bouger les mains de manière excessive ou de trop serrer les plaques.**

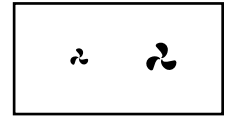
Lorsque votre pouls est détecté, un symbole en forme de cœur se met à clignoter sur l'écran supérieur, puis votre rythme cardiaque s'affiche. **Pour une lecture plus précise de votre rythme cardiaque, tenez les plaques pendant au moins 15 secondes.**

Si votre rythme cardiaque ne s'affiche pas, assurez-vous que vos mains sont placées comme décrit. Évitez de trop bouger les mains ou de trop serrer les plaques. Pour une performance optimale, nettoyez les plaques à l'aide d'un chiffon doux ; **n'utilisez jamais d'alcool ou des produits abrasifs ou chimiques.**



6. Allumez le ventilateur, si désiré.

Le ventilateur peut tourner à deux vitesses : lente ou rapide. Appuyez plusieurs fois sur les touches d'augmentation et de diminution du ventilateur pour choisir la vitesse du ventilateur ou pour l'éteindre.



Remarque : si les pédales restent immobiles pendant environ trente secondes, le ventilateur s'éteint automatiquement.

7. Lorsque vous avez terminé vos exercices, la console s'éteint automatiquement.

Si les pédales ne sont pas tournées pendant plusieurs secondes, une série de tonalités retentit, la console se met en veille et le temps se met à clignoter sur l'écran.

Si les pédales ne bougent pas pendant plusieurs minutes, la console s'éteint et l'écran se remet à zéro.

COMMENT UTILISER UN ENTRAÎNEMENT DU PROGRAMME DE PERTE DE POIDS DE 8 SEMAINES

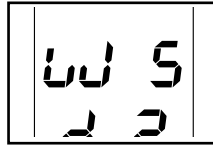
1. Allumez la console.

Appuyez sur n'importe quelle touche ou commencez à pédaler pour allumer la console.

Quand vous allumez la console, l'écran s'allume, une tonalité retentit et la console est prête à l'utilisation.

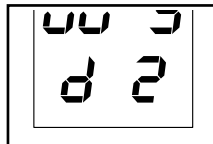
2. Sélectionnez la semaine désirée du programme.

Pour sélectionner la semaine désirée du programme, appuyez plusieurs fois sur la touche Select Week (choix de la semaine) jusqu'à ce que le numéro de la semaine désirée apparaisse sur l'écran.



3. Sélectionnez le jour désiré du programme.

Il y a trois jours d'entraînement pour chaque semaine du programme. Pour sélectionner le jour désiré du programme, appuyez plusieurs fois sur la touche Select Day (choix du jour) jusqu'à ce que le numéro du jour désiré apparaisse sur l'écran. La durée de l'entraînement s'affiche sur l'écran.



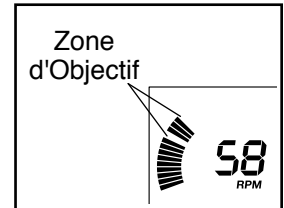
4. Commencez l'entraînement.

Appuyez sur la touche Start (marche) pour démarrer l'entraînement.

Chaque entraînement est divisé en segments d'une minute chacun. Un niveau de résistance et un objectif de vitesse sont programmés pour chaque segment. Remarque : la même résistance et le même objectif de vitesse peuvent être programmés pour des segments consécutifs.

À la fin de chaque segment de l'entraînement, la résistance des pédales change. Le niveau de résistance pour le segment suivant apparaît sur l'écran supérieur pendant quelques secondes pour vous prévenir. La résistance des pédales change à ce moment.

La zone d'objectif de vitesse est affichée sur l'écran du compteur de vitesse. L'espace entre les barres qui clignotent représente l'objectif de vitesse programmé pour le segment ; les barres qui ne clignotent pas représentent votre vitesse réelle.



Alors que vous vous entraînez, maintenez votre vitesse dans la zone d'objectif programmée pour le segment en cours en accélérant ou ralentissant votre vitesse, ou en augmentant ou diminuant la résistance des pédales.

IMPORTANT : l'objectif de vitesse ne sert qu'à vous motiver. Il est important de pédaler à une vitesse qui vous semble confortable.

Si le niveau de résistance du segment en cours est trop élevé ou trop faible, vous pouvez le changer en appuyant sur les touches de Digital Resistance (la résistance). **IMPORTANT : quand le segment suivant de l'entraînement commence, les pédales se règlent automatiquement sur la résistance programmée pour ce segment.**

Si vous ne pédalez plus pendant plusieurs secondes, une suite de tonalités retentit et l'entraînement se met en pause.

Pour reprendre l'entraînement, recommencez tout simplement à pédaler. L'entraînement continuera jusqu'à la fin du dernier segment du graphique.

5. Suivez votre progression sur l'écran.

Référez-vous à l'étape 4 à la page 16.

6. Mesurez votre rythme cardiaque, si désiré.

Référez-vous à l'étape 5 à la page 17.

7. Allumez le ventilateur, si désiré.

Référez-vous à l'étape 6 à la page 17.

8. Lorsque vous avez terminé vos exercices, la console s'éteint automatiquement.

Référez-vous à l'étape 7 à la page 17.

COMMENT UTILISER UN ENTRAÎNEMENT PRÉDÉFINI

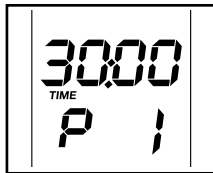
1. Allumez la console.

Appuyez sur n'importe quelle touche ou commencez à pédaler pour allumer la console.

Quand vous allumez la console, l'écran s'allume, une tonalité retentit et la console est prête à l'utilisation.

2. Sélectionnez un entraînement prédéfini.

Pour sélectionner un entraînement prédéfini, appuyez plusieurs fois sur la touche Weight Loss (perte de poids) ou sur la touche Performance jusqu'à ce que le numéro de l'entraînement désiré apparaisse sur l'écran inférieur. La durée de l'entraînement s'affiche sur l'écran.



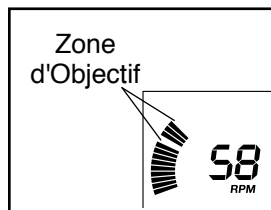
3. Commencez l'entraînement.

Commencez à pédaler pour lancer l'entraînement.

Chaque entraînement est divisé en segments d'une minute chacun. Un niveau de résistance et un objectif de vitesse sont programmés pour chaque segment. Remarque : la même résistance et le même objectif de vitesse peuvent être programmés pour des segments consécutifs.

À la fin de chaque segment de l'entraînement, la résistance des pédales change. Le niveau de résistance pour le segment suivant apparaît sur l'écran supérieur pendant quelques secondes pour vous prévenir. La résistance des pédales change à ce moment.

La zone d'objectif de vitesse est affichée sur l'écran du compteur de vitesse. L'espace entre les barres qui clignotent représente l'objectif de vitesse programmé pour le segment ; les barres qui ne clignotent pas représentent votre vitesse réelle.



Alors que vous vous entraînez, maintenez votre vitesse dans la zone d'objectif programmée pour le segment en cours en accélérant ou ralentissant votre vitesse, ou en augmentant ou diminuant la résistance des pédales.

IMPORTANT : l'objectif de vitesse ne sert qu'à vous motiver. Il est important de pédaler à une vitesse qui vous semble confortable.

Si le niveau de résistance du segment en cours est trop élevé ou trop faible, vous pouvez le changer en appuyant sur les touches de Digital Resistance (la résistance). **IMPORTANT : quand le segment suivant de l'entraînement commence, les pédales se règlent automatiquement sur la résistance programmée pour ce segment.**

Si vous ne pédalez plus pendant plusieurs secondes, une suite de tonalités retentit et l'entraînement se met en pause.

Pour reprendre l'entraînement, recommencez tout simplement à pédaler. L'entraînement continuera jusqu'à la fin du dernier segment du graphique.

4. Suivez votre progression sur l'écran.

Référez-vous à l'étape 4 à la page 16.

5. Mesurez votre rythme cardiaque, si désiré.

Référez-vous à l'étape 5 à la page 17.

6. Allumez le ventilateur, si désiré.

Référez-vous à l'étape 6 à la page 17.

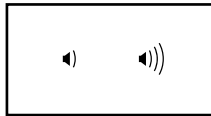
7. Lorsque vous avez terminé vos exercices, la console s'éteint automatiquement.

Référez-vous à l'étape 7 à la page 17.

COMMENT UTILISER LE SYSTÈME AUDIO

Pour écouter de la musique ou des livres audio sur le système audio de la console pendant que vous vous entraînez, branchez un câble audio à deux bouts mâles de 3,5 mm (non inclus) dans la prise de la console et dans la prise de votre lecteur MP3 ou votre lecteur de CD ; **assurez-vous que le câble est bien enfoncé. Remarque : vous pouvez acheter un câble audio dans un magasin vendant des appareils électroniques.**

Ensuite, appuyez sur la touche de lecture de votre lecteur. Réglez le volume en utilisant les touches d'augmentation et de diminution du volume sur la console, ou le bouton de réglage du volume de votre lecteur.

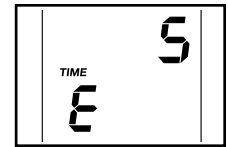


LE MODE DES PARAMÈTRES

La console est équipée d'un mode des paramètres qui vous permet de sélectionner une unité de mesure pour la console, et de consulter les informations d'utilisation de l'appareil.

Pour sélectionner le mode des paramètres, maintenez enfoncée la touche Weight Loss (perte de poids) jusqu'à ce que le mode des paramètres soit affiché sur l'écran.

La console peut afficher la vitesse des pédales et la distance en miles ou en kilomètres. L'écran inférieur affiche l'unité de mesure sélectionnée. Un « E » pour les miles anglais ou un « M » pour les kilomètres apparaît sur l'écran. Pour changer d'unité de mesure, appuyez plusieurs fois sur la touche d'augmentation de la résistance.



Remarque : quand vous changez les piles, il sera peut-être nécessaire de sélectionner de nouveau l'unité de mesure.

L'écran central affiche la distance totale (en miles ou en kilomètres) parcourue sur le vélo d'exercice, et le nombre total d'heures d'utilisation de la console depuis l'achat de l'appareil. Appuyez plusieurs fois sur la touche Performance pour voir la distance totale et le nombre d'heures d'utilisation.

Pour quitter le mode des paramètres, appuyez sur la touche Weight Loss.

ENTRETIEN ET RÉOLUTION DES PROBLÈMES

ENTRETIEN

Inspectez et serrez régulièrement toutes les pièces du vélo d'exercice. Remplacez immédiatement toute pièce usée.

Pour nettoyer le vélo d'exercice, utilisez un chiffon humide et une petite quantité de savon doux.

IMPORTANT : pour ne pas endommager la console, gardez-la à l'écart de tout liquide et protégez-la des rayons directs du soleil.

RÉSOLUTION DES PROBLÈMES DE CONSOLE

La plupart des problèmes de console est due à des piles usées. Référez-vous à l'étape 7 à la page 10 pour voir comment changer les piles.

Si le détecteur du rythme cardiaque sur le guidon ne fonctionne pas correctement, référez-vous à l'étape 5 à la page 17.

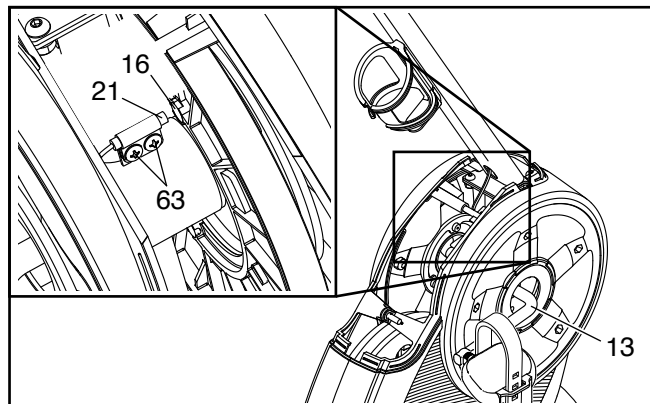
COMMENT AJUSTER LE CAPTEUR MAGNÉTIQUE

Si les données affichées sur la console semblent inexactes, le capteur magnétique doit être ajusté.

Pour ajuster le capteur magnétique, vous devez retirer les boîtiers arrière et avant du capot, comme décrit ci-dessous.

Référez-vous à l'étape 5 à la page 9. Utilisez un tournevis plat pour dégager les languettes le long du rebord inférieur des Boîtiers Arrière et Avant du Capot (9, 19), retirez les Vis M4 x 12mm (61), puis retirez les Boîtiers Arrière et Avant du Capot.

Localisez le Capteur Magnétique (21). Tournez la Poulie (13) jusqu'à ce qu'un Aimant de la Poulie (16) soit aligné avec le Capteur Magnétique. Ensuite, desserrez mais ne retirez pas la Vis à Colerette M4,5 x 12mm (63) indiquée.



Glissez légèrement le Capteur Magnétique (21) pour le rapprocher ou l'éloigner de l'Aimant de la Poulie (16), puis resserrez les Vis à Colerette M4,5 x 12mm (63). Tournez le Pédalier (13) pendant un moment. Répétez ces étapes jusqu'à ce que la console affiche des données cohérentes.

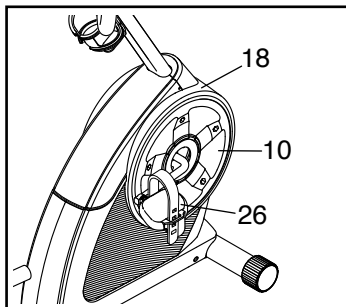
Lorsque le capteur magnétique est correctement ajusté, réinstallez les boîtiers arrière et avant du capot.

COMMENT AJUSTER LA COURROIE DE TRACTION

Si vous sentez que les pédales glissent quand vous pédalez, même quand la résistance est réglée sur le niveau le plus haut, vous devez ajuster la courroie de traction.

Pour ajuster la courroie de traction, retirez d'abord la pédale droite, le disque d'accès droit et le capot droit, comme décrit ci-dessous.

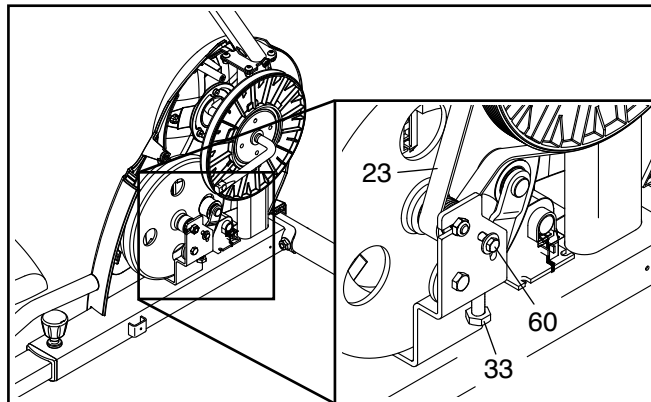
À l'aide d'une clé à molette, tournez la Pédale Droite (26) dans le sens contraire des aiguilles d'une montre, puis enlevez-la. Ensuite, utilisez un tournevis plat pour dégager les languettes autour du rebord du Disque d'Accès (10) droit, puis retirez le Capot Droit (18).



Référez-vous à l'étape 5 à la page 9. Utilisez un tournevis plat pour dégager les languettes le long du rebord inférieur des Boîtiers Arrière et Avant du Capot (9, 19), retirez les Vis M4 x 12mm (61), puis retirez les Boîtiers Arrière et Avant du Capot.

Référez-vous au SCHÉMA DÉTAILLÉ à la page 27. Retirez toutes les vis des Capots Gauche et Droit (17, 18). Il y a deux tailles de vis dans les capots ; notez quelle taille de vis va dans chaque trou. Ensuite, retirez doucement le Capot Droit.

Desserrez la Vis Hexagonale M6 x 20mm (60). Ensuite, serrez la Vis Hexagonale M10 x 50mm (33) jusqu'à ce que la Courroie de Traction (23) soit bien tendue.



Lorsque la Courroie de Traction (23) est bien tendue, serrez la Vis Hexagonale M6 x 20mm (60).

Ensuite, réattachez les capots gauche et droit, le disque d'accès droit, et la pédale droite.

CONSEILS POUR L'EXERCICE

⚠ AVERTISSEMENT : avant de commencer ce programme d'exercice ou tout autre programme, consultez votre médecin. Ceci est particulièrement important pour les personnes de plus de 35 ans ou les personnes ayant des problèmes de santé.

Le détecteur cardiaque n'est pas un appareil médical. De nombreux facteurs peuvent affecter la lecture du rythme cardiaque. Le détecteur cardiaque est uniquement un outil pour l'exercice pour déterminer les fluctuations générales du rythme cardiaque.

Ces conseils pour l'exercice vous aideront à planifier votre programme d'exercice. Pour plus de détails sur l'exercice, procurez-vous un livre réputé sur le sujet ou consultez votre médecin. Gardez en tête qu'une alimentation équilibrée et un repos adéquat sont essentiels pour de bons résultats.

INTENSITÉ DE L'EXERCICE

Que votre but soit de brûler de la graisse ou de fortifier votre système cardio-vasculaire, la clé pour obtenir des résultats est de s'entraîner à la bonne intensité. Vous pouvez utiliser votre rythme cardiaque comme repère pour trouver le niveau d'intensité adapté à vos objectifs. Le tableau ci-dessous indique les rythmes cardiaques recommandés pour brûler de la graisse et pour des exercices aérobics.

165	155	145	140	130	125	115	♥
145	138	130	125	118	110	103	♥
125	120	115	110	105	95	90	♥
<hr/>							
20	30	40	50	60	70	80	

Pour trouver le niveau d'intensité correct, trouvez votre âge en bas du tableau (les âges sont arrondis à la dizaine). Les trois nombres listés au-dessus de votre âge définissent votre « zone d'entraînement ». Le nombre le plus bas est le rythme cardiaque pour brûler de la graisse, le nombre du milieu est le rythme cardiaque pour brûler un maximum de graisse, et le nombre le plus haut est le rythme cardiaque pour des exercices aérobics.

Brûler de la Graisse — Pour brûler efficacement de la graisse, vous devez vous entraîner à une intensité faible pendant une longue période de temps. Durant les premières minutes d'exercice, votre corps utilise des *calories de glucide* comme carburant. Votre corps ne commence à puiser dans ses *réserves de graisse* qu'après plusieurs minutes d'effort. Si votre but est de brûler de la graisse, réglez l'intensité de votre exercice jusqu'à ce que votre rythme cardiaque soit proche du nombre le plus bas de votre zone d'entraînement. Pour brûler un maximum de graisse, entraînez-vous avec votre rythme cardiaque proche du nombre du milieu de votre zone d'entraînement.

Exercices Aérobics — Si votre but est de renforcer votre système cardio-vasculaire, vous devez faire des exercices aérobics, ce qui veut dire de l'exercice qui requiert de grandes quantités d'oxygène pendant une période de temps prolongée. Pour des exercices aérobics, réglez votre intensité jusqu'à ce que votre rythme cardiaque soit proche du nombre le plus haut dans votre zone d'entraînement.

CONSEILS POUR L'ENTRAÎNEMENT

Échauffement — Commencez avec 5 à 10 minutes d'étirements et d'exercices légers. L'échauffement fait monter la température de votre corps, augmente les battements de votre cœur, et accélère votre circulation pour vous préparer à l'effort.

Exercices dans la Zone d'Entraînement — Entraînez-vous pendant 20 à 30 minutes avec votre rythme cardiaque dans votre zone d'entraînement. (Durant les premières semaines de votre programme d'exercice, ne maintenez pas votre rythme cardiaque dans votre zone d'entraînement pendant plus de 20 minutes.) Respirez profondément et de manière régulière quand vous vous entraînez; ne retenez jamais votre souffle.

Retour à la Normale — Finissez avec 5 à 10 minutes d'étirements. Les étirements rendent vos muscles plus flexibles et aident à prévenir les problèmes qui surviennent après l'entraînement.

FRÉQUENCE DE L'EXERCICE

Pour maintenir ou améliorer votre forme physique, effectuez trois entraînements par semaine, avec au moins un jour de repos entre chaque entraînement. Après quelques mois d'exercice régulier, vous pouvez effectuer jusqu'à cinq entraînements par semaine, si désiré. Gardez à l'esprit que la clé du succès est de faire de vos entraînements un élément agréable et régulier de votre vie de tous les jours.

SUGGESTION D'ÉTIREMENTS

La position correcte pour plusieurs étirements de base est illustrée à droite. Bougez doucement quand vous vous étirez—ne faites pas de rebonds.

1. Étirement vers les Orteils

Debout, les genoux légèrement pliés, penchez-vous vers l'avant au niveau des hanches. Laissez votre dos et vos épaules se détendre alors que vous allongez les mains vers vos orteils, aussi loin que possible. Tenez la position en comptant jusqu'à 15 puis détendez-vous. Répétez trois fois. Zones ciblées : cuisses, arrière des genoux, dos.

2. Étirement des Cuisses

Asseyez-vous sur le sol avec une jambe tendue. Ramenez la plante du pied opposé vers vous et placez-la contre l'intérieure de la cuisse de la jambe tendue. Essayez de toucher vos orteils autant que possible. Tenez la position en comptant jusqu'à 15 puis détendez-vous. Répétez trois fois pour chaque jambe. Zones ciblées : cuisses, bas du dos et aine.

3. Étirement des Mollets et Tendons d'Achille

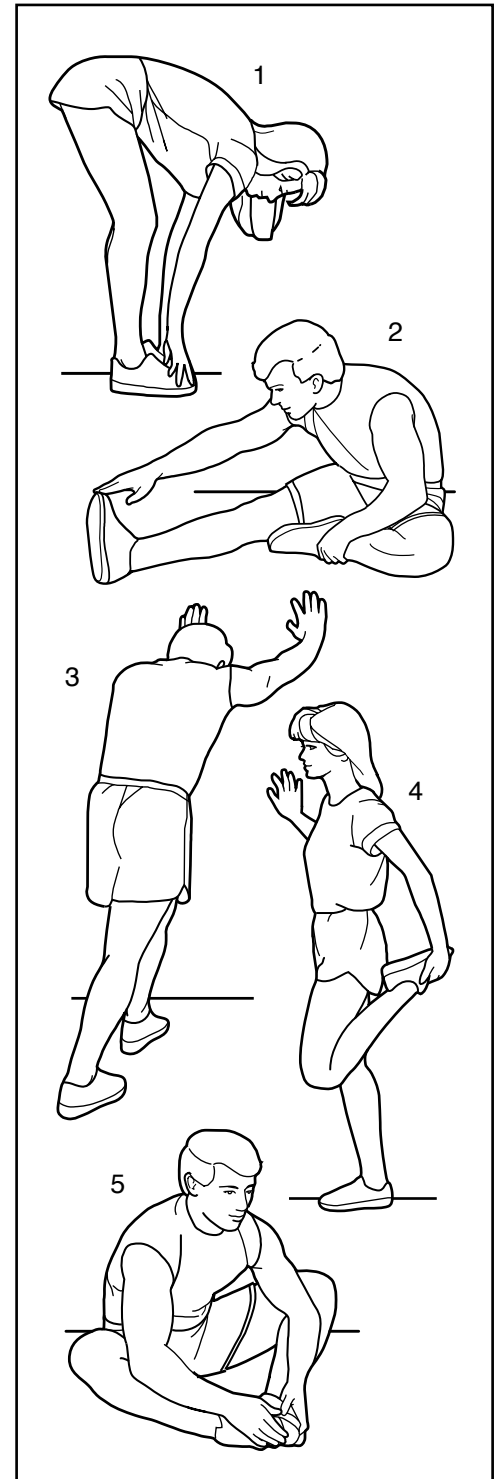
Une jambe devant l'autre, tendez les mains vers l'avant et placez-les contre un mur. Gardez la jambe arrière bien droite et le pied arrière à plat sur le sol. Pliez la jambe avant, penchez-vous vers l'avant et poussez les hanches vers le mur. Tenez la position en comptant jusqu'à 15 puis détendez-vous. Répétez trois fois pour chaque jambe. Pour un étirement supplémentaire des tendons d'Achille, pliez aussi la jambe arrière. Zones ciblées : mollets, tendons d'Achille et chevilles.

4. Étirement des Quadriceps

Avec une main contre un mur pour garder votre équilibre, attrapez un de vos pieds derrière vous avec l'autre main. Tirez votre pied aussi proche que possible de vos fessiers. Tenez la position en comptant jusqu'à 15 puis détendez-vous. Répétez trois fois pour chaque jambe. Zones ciblées : quadriceps et muscles des hanches.

5. Étirement de la Cuisse Intérieure

Asseyez-vous par terre, les pieds joints par la plante, les genoux vers l'extérieur. Tirez vos pieds vers l'aine, autant que possible. Tenez la position en comptant jusqu'à 15 puis détendez-vous. Répétez trois fois. Zones ciblées : quadriceps et muscles des hanches.



REMARQUES

LISTE DES PIÈCES

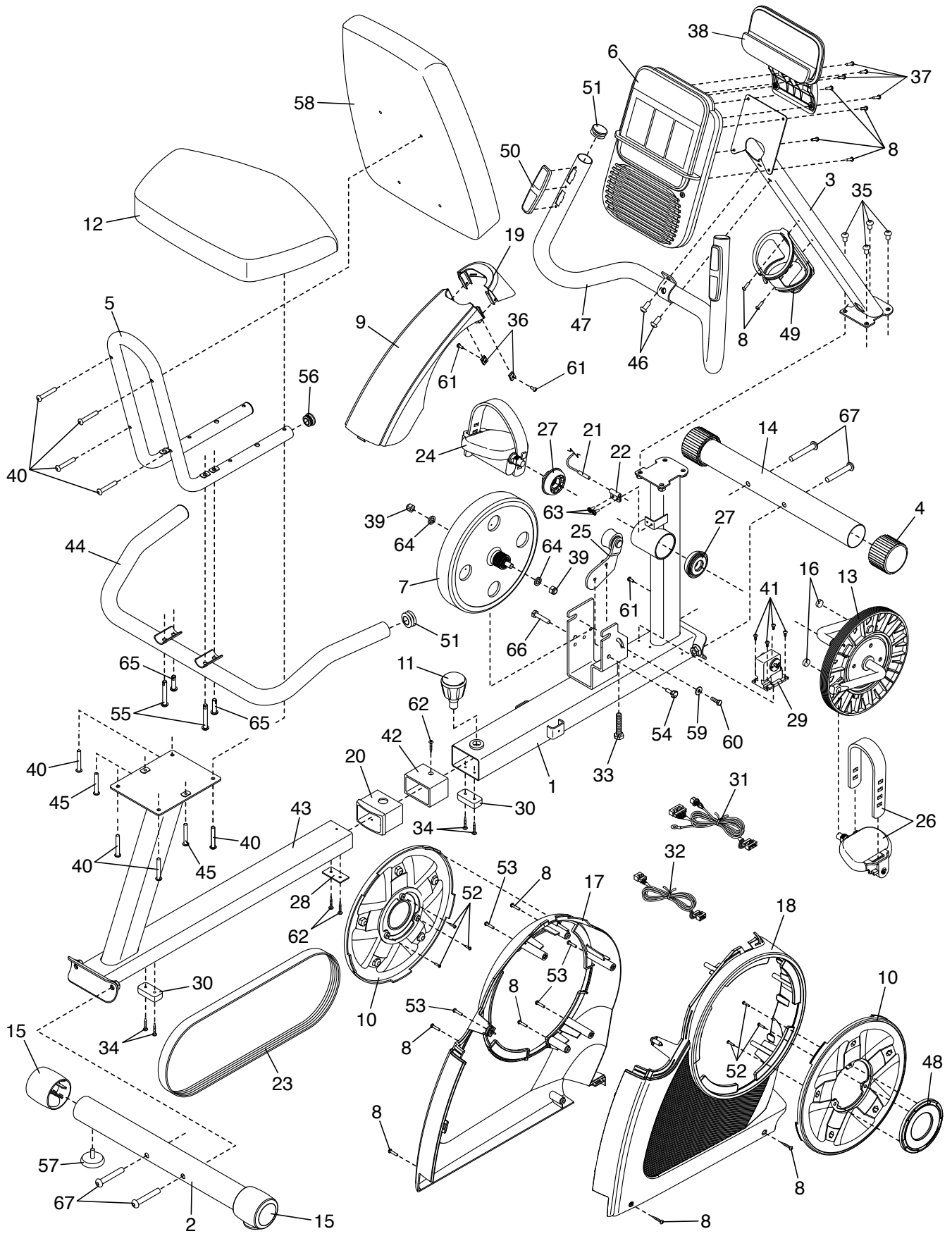
N°. du Modèle GGEX61714C.0 R0814A

N°.	Qté.	Description	N°.	Qté.	Description
1	1	Cadre Avant	35	4	Vis M8 x 16mm
2	1	Stabilisateur Arrière	36	2	Écrou de la Pince
3	1	Montant	37	4	Vis #8 x 15mm
4	2	Embout du Stabilisateur Avant	38	1	Porte-tablette
5	1	Cadre du Siège	39	2	Écrou de Verrouillage M10
6	1	Console	40	8	Vis M6 x 40mm
7	1	Mécanisme Tourbillonnaire	41	4	Vis M4 x 7mm
8	12	Vis M4 x 16mm	42	1	Bague du Cadre Arrière
9	1	Boîtier Arrière du Capot	43	1	Cadre Arrière
10	2	Disque d'Accès	44	1	Poignée du Siège
11	1	Bouton de Réglage	45	2	Vis M6 x 30mm
12	1	Siège	46	2	Vis M8 x 18mm
13	1	Poulie/Pédalier	47	1	Guidon
14	1	Stabilisateur Avant	48	2	Boîtier du Pédalier
15	2	Embout du Stabilisateur Arrière	49	1	Porte-bouteille
16	2	Aimant de la Poulie	50	2	Plaque
17	1	Capot Gauche	51	4	Embout du Guidon
18	1	Capot Droit	52	6	Vis M3 x 12mm
19	1	Boîtier Avant du Capot	53	4	Vis M4 x 25mm
20	1	Bague du Cadre Avant	54	1	Vis à Épaulement M6 x 20mm
21	1	Capteur Magnétique/Fil	55	2	Vis M8 x 55mm
22	1	Pince	56	2	Embout du Cadre du Siège
23	1	Courroie de Traction	57	2	Pied de Nivellement
24	1	Pédale/Sangle Gauche	58	1	Dossier
25	1	Tendeur	59	1	Rondelle M6 x 25mm
26	1	Pédale/Sangle Droite	60	1	Vis Hexagonale M6 x 20mm
27	1	Jeu de Roulements à Billes du Pédalier	61	3	Vis M4 x 12mm
28	1	Arrêt du Cadre	62	3	Vis à Tête Plate M4 x 12mm
29	1	Moteur de la Résistance	63	2	Vis à Collet M4,5 x 12mm
30	2	Pied du Cadre	64	2	Rondelle M10
31	1	Fil Principal	65	2	Vis M8 x 30mm
32	1	Fil du Détecteur	66	1	Vis M8 x 32mm
33	1	Vis Hexagonale M10 x 50mm	67	4	Vis M10 x 68mm
34	4	Vis M4 x 18mm	*	–	Manuel de l'Utilisateur
			*	–	Outil d'Assemblage

Remarque : les spécifications sont sujettes à des changements sans notification. Référez-vous au dos de ce manuel pour commander des pièces de rechange. *Indique qu'une pièce n'est pas illustrée.

SCHÉMA DÉTAILLÉ

N° du Modèle GGEX61714C.0 R0814A



POUR COMMANDER DES PIÈCES DE RECHANGE

Pour commander des pièces de rechange, référez-vous à la page de couverture de ce manuel. Pour que nous puissions mieux vous assister, merci de préparer les informations suivantes avant de nous appeler :

- le numéro du modèle et le numéro de série de l'appareil (voir la page de couverture de ce manuel)
- le nom de l'appareil (voir la page de couverture de ce manuel)
- le numéro de la pièce et la description de la/des pièce(s) de remplacement (voir la LISTE DES PIÈCES et le SCHÉMA DÉTAILLÉ vers la fin de ce manuel)

GARANTIE LIMITÉE

IMPORTANT : pour protéger votre équipement de fitness avec une extension de garantie, référez-vous à la page 4.

ICON of Canada, Inc. (ICON) garantit que cet équipement est exempt de tout vice de matériau et de fabrication dans les conditions normales d'utilisation et d'entretien. Le cadre est garanti pendant cinq (5) ans. Les pièces et la main d'œuvre sont garanties pendant quatre-vingt-dix (90) jours à compter de la date d'achat.

La présente garantie s'applique uniquement à l'acheteur initial (client). L'obligation d'ICON, en vertu des clauses de la présente garantie, est limitée, à sa discrétion, au remplacement ou à la réparation de l'équipement dans l'un de ses centres de réparation agréés. Toutes les réparations, pour lesquelles sont présentées des réclamations au titre de la garantie, doivent préalablement être autorisées par ICON. Si l'appareil est envoyé à un centre de réparation, les frais de transport aller-retour seront à la charge du client. Si des pièces de rechange sont expédiées durant la période de garantie du produit, le client sera facturé un montant minimum de frais de manutention. Pour les réparations à domicile, le client sera facturé des frais minimums de déplacement. La présente garantie ne couvre pas les dommages subis durant le transport de l'appareil. La présente garantie sera automatiquement annulée si l'appareil est utilisé comme un modèle exposé dans un magasin, si les instructions du présent manuel ne sont pas respectées, si l'appareil est malmené, mal utilisé ou utilisé anormalement, ou si l'appareil est utilisé à des fins commerciales ou de location. ICON n'autorise aucune autre garantie que celle expressément énoncée ci-dessus.

ICON n'est pas responsable et ne peut être tenu responsable des dommages indirects, particuliers ou consécutifs survenant ou en relation avec l'utilisation ou le fonctionnement de l'équipement ; ou des dommages résultant de pertes économiques, de pertes de propriétés, de pertes de revenus ou de profits, de perte de jouissance ou d'utilisation ou de coûts de retrait, d'installation ; ou de tout autre dommage indirect de quelque nature que ce soit. Certains provinces n'autorisent pas l'exclusion ou la limitation des dommages accessoires ou indirects. Par conséquent, les limitations mentionnées ci-dessus peuvent ne pas vous concerner.

La garantie fournie à la présente remplace toute autre garantie, et toute garantie implicite de commercialité ou de qualité pour un usage particulier est limitée dans sa portée et sa durée aux conditions énoncées dans le présent document. Certains provinces n'autorisent pas de limitations sur la durée d'une garantie implicite. Par conséquent, les limitations mentionnées ci-dessus peuvent ne pas vous concerner.

La présente garantie vous accorde des droits spécifiques reconnus par la loi. Vous pouvez également avoir d'autres droits qui varient d'une province à l'autre.

ICON of Canada, Inc., 900 de l'Industrie, St. Jérôme, QC J7Y 4B8