

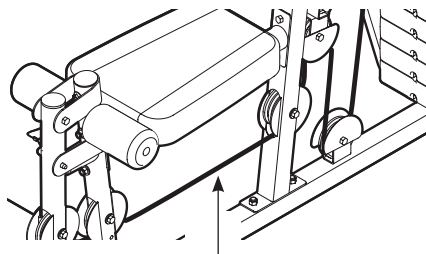
# GOLD'S GYM® XRS 30

[www.workoutwarehouse.com](http://www.workoutwarehouse.com)

N° du Modèle GGSY20610.0

N° de Série \_\_\_\_\_

Écrivez le numéro de série sur la ligne ci-dessus pour référence.



Autocollant du Numéro de Série  
(sous le siège)

## MANUEL DE L'UTILISATEUR

### QUESTIONS ?

Si vous avez des questions ou si des pièces sont endommagées ou manquantes, **VEUILLEZ NOUS CONTACTER AU SERVICE À LA CLIENTÈLE DIRECTEMENT.**

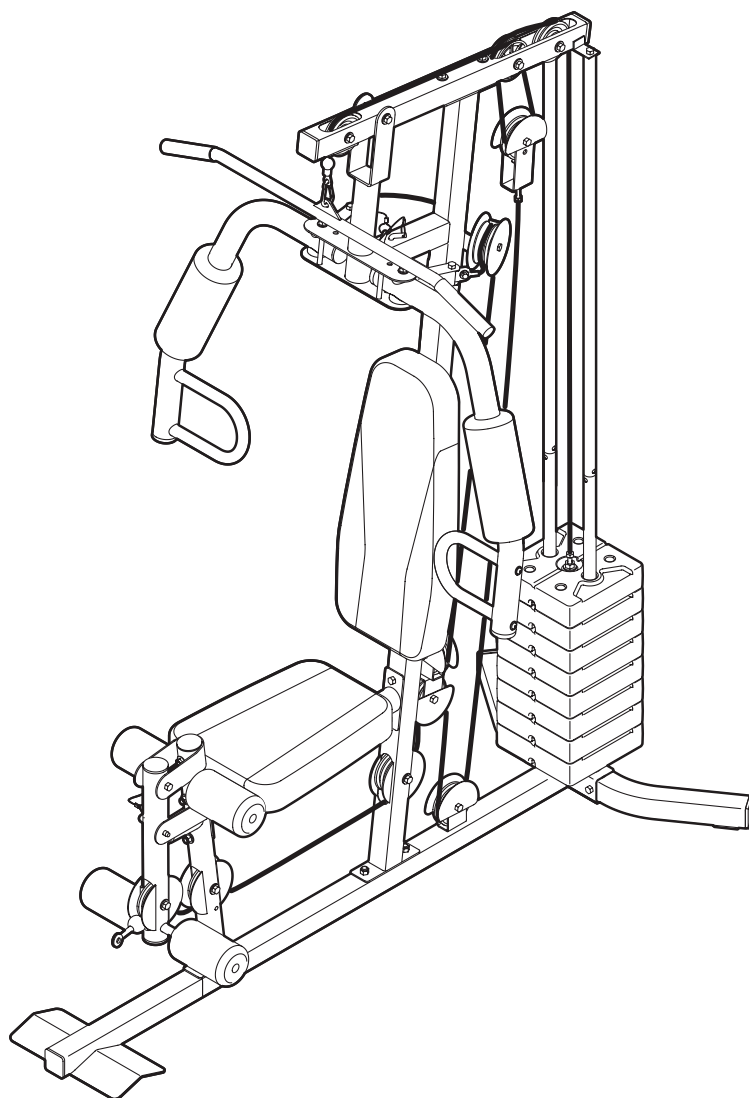
APPUYEZ SANS FRAIS :

**1-888-936-4266**

du lundi au vendredi de 7h30 à 16h30, heure de l'est (exceptés les jours fériés)

OU PAR COURRIEL :

[customerservice@iconcanada.ca](mailto:customerservice@iconcanada.ca)



### **⚠ ATTENTION**

Lisez toutes les précautions et les instructions contenues dans ce manuel avant d'utiliser cet appareil. Gardez ce manuel pour vous y référer ultérieurement.

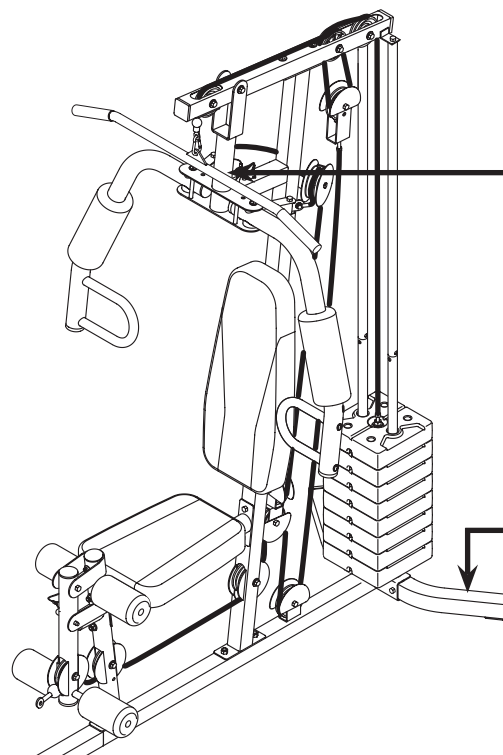
FREE  
  HOW-TO VIDEOS  
[www.iFit.com](http://www.iFit.com)

# TABLE DES MATIÈRES

EMPLACEMENT DES AUTOCOLLANTS D'AVERTISSEMENT.....	2
PRÉCAUTIONS IMPORTANTES .....	3
AVANT DE COMMENCER .....	4
TABLEAU D'IDENTIFICATION DES PIÈCES .....	5
ASSEMBLAGE .....	7
RÉGLAGES.....	23
TABLEAU DE RÉSISTANCE DES POIDS .....	25
DIAGRAMME DU CÂBLE .....	26
ENTRETIEN .....	27
CONSEILS POUR L'EXERCICE.....	28
LISTE DES PIÈCES .....	29
SCHÉMA DÉTAILLÉ .....	30
POUR COMMANDER DES PIÈCES DE RECHANGE .....	Dernière Page
GARANTIE LIMITÉE .....	Dernière Page

## EMPLACEMENT DES AUTOCOLLANTS D'AVERTISSEMENT

Les autocollants d'avertissement illustrés ci-contre sont inclus avec cet appareil. Collez les autocollants d'avertissement sur les avertissements en anglais aux endroits indiqués. Ce schéma indique l'emplacement des autocollants d'avertissement. **Si un autocollant est manquant ou illisible, référez-vous à la page de couverture de ce manuel pour commander un nouvel autocollant gratuit. Placez le nouvel autocollant à l'endroit indiqué.** Remarque : les autocollants ne sont peut-être pas illustrés à l'échelle.



(sur les deux côtés des montants)



# PRÉCAUTIONS IMPORTANTES

**⚠ AVERTISSEMENT :** pour réduire les risques de blessures graves, lisez toutes les précautions importantes et les instructions contenues dans ce manuel, ainsi que les avertissements se trouvant sur l'appareil, avant d'utiliser l'appareil de musculation. ICON ne peut être tenu responsable de toute blessure ou tout dégât matériel résultant directement ou indirectement de l'utilisation de cet appareil.

1. Consultez votre médecin avant de commencer tout programme d'exercices. Ceci est particulièrement important pour les personnes âgées de plus de 35 ans et les personnes ayant eu des problèmes de santé.
2. N'utilisez l'appareil de musculation que de la façon décrite dans ce manuel.
3. Il incombe au propriétaire de s'assurer que tous les utilisateurs de l'appareil de musculation sont suffisamment informés de toutes les précautions.
4. L'appareil de musculation est conçu pour l'utilisation à domicile uniquement. N'utilisez pas l'appareil de musculation dans un cadre commercial, locatif ou institutionnel.
5. Utilisez et gardez l'appareil de musculation à l'intérieur, loin de l'humidité et de la poussière. Ne placez pas l'appareil de musculation dans un garage ou sur une terrasse couverte, ni près de l'eau.
6. N'utilisez l'appareil de musculation que sur une surface plane. Disposez un revêtement sous l'appareil de musculation de manière à protéger le sol.
7. Inspectez régulièrement et serrez correctement toutes les pièces. Remplacez immédiatement toute pièce usée.
8. Gardez toujours les enfants de moins de 12 ans et les animaux de compagnie à l'écart de l'appareil de musculation.
9. L'appareil de musculation ne devrait pas être utilisé par des personnes dont le poids dépasse 136 kg.
10. Portez des vêtements appropriés lors de l'exercice ; ne portez pas de vêtements trop amples qui pourraient se coincer dans l'appareil de musculation. Portez toujours des chaussures d'athlète pour protéger vos pieds.
11. N'approchez pas vos mains ou vos pieds des pièces mobiles.
12. Assurez-vous de toujours fixer la pile de poids à l'aide de la goupille de verrouillage et du verrou après l'entraînement afin de prévenir l'utilisation non autorisée de l'appareil de musculation (reportez-vous à la section **VERROUILLAGE DE LA PILE DE POIDS** à la page 23).
13. Assurez-vous que les câbles sont toujours bien engagés dans les poulies. Si les câbles se coincent pendant l'exercice, cessez immédiatement l'exercice et vérifiez que les câbles logent dans les poulies.
14. Placez vos pieds sur le repose-pieds lorsque vous faites des exercices qui pourraient faire basculer le système de musculation.
15. Ne relâchez jamais les bras, le levier pour jambes, la barre des latéraux ou la sangle de poignée lorsque les poids sont élevés. Les poids retomberaient violemment.
16. Détachez toujours la barre des latéraux de l'appareil de musculation avant d'effectuer un exercice ne requérant pas la barre.
17. L'exercice surmené peut entraîner de graves blessures ou la mort. Cessez immédiatement vos exercices si vous ressentez une douleur ou des étourdissements, et retournez à la normale.

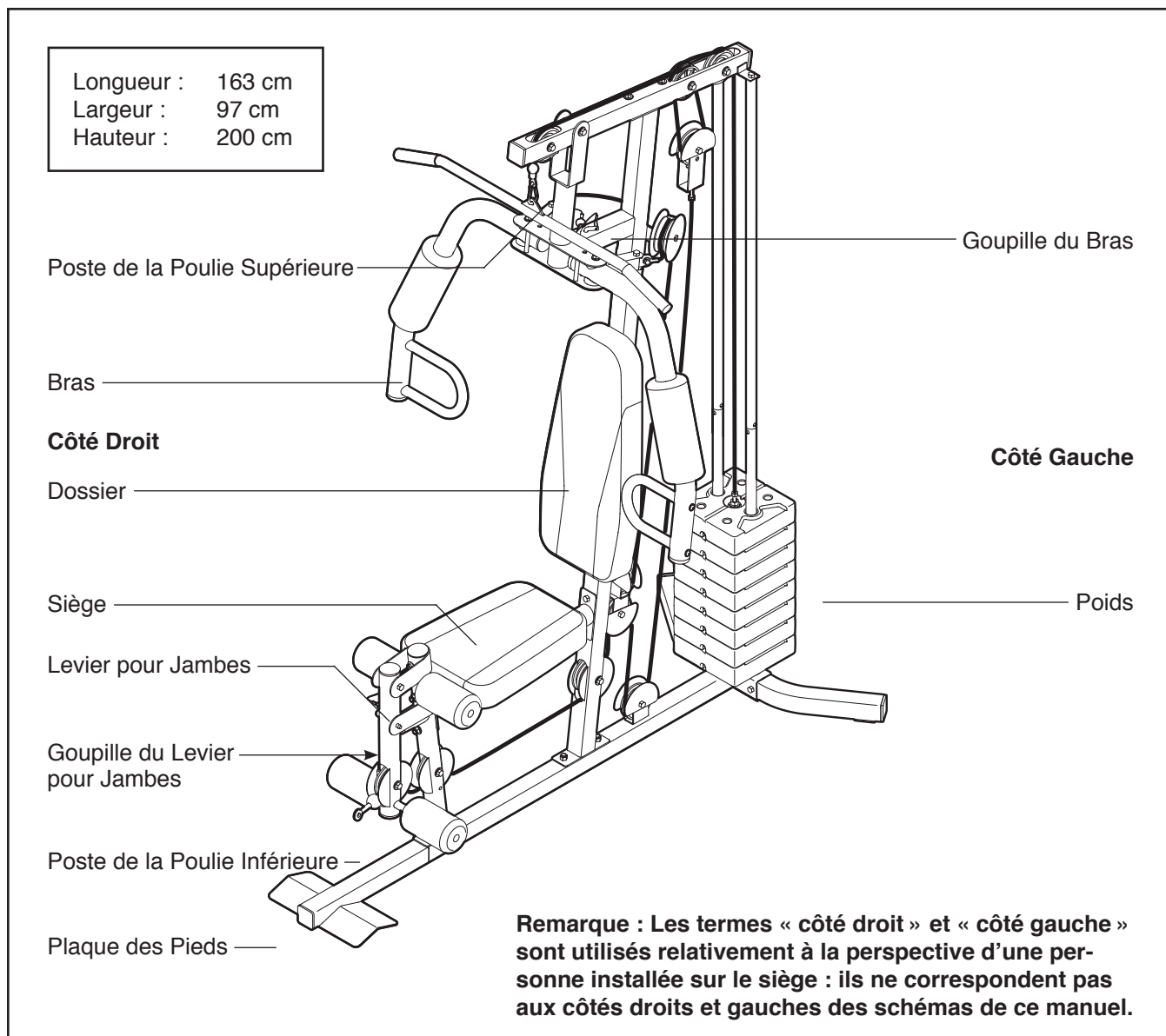
# AVANT DE COMMENCER

Merci d'avoir choisi l'appareil de musculation polyvalent GOLD'S GYM® XRS 30. L'appareil de musculation comporte plusieurs postes de poids conçus pour développer chaque grand groupe de muscles du corps. Que vous ayez comme but de raffermir votre corps, d'accroître considérablement votre masse musculaire ou votre force, ou simplement d'améliorer votre système cardiovasculaire, l'appareil de musculation vous aidera à atteindre vos objectifs.

**Nous vous conseillons de lire attentivement ce manuel avant d'utiliser l'appareil de musculation.**

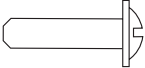
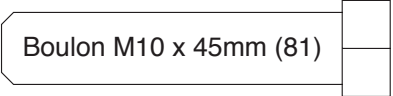
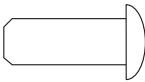
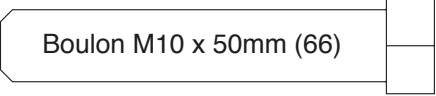
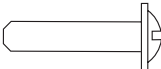
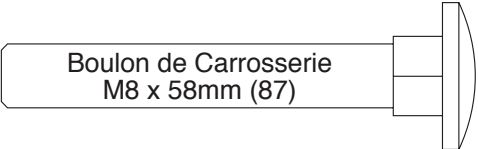
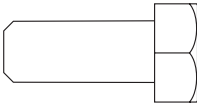
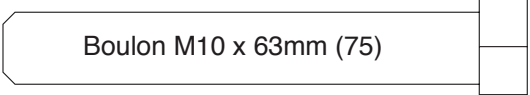
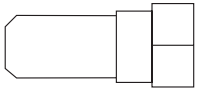
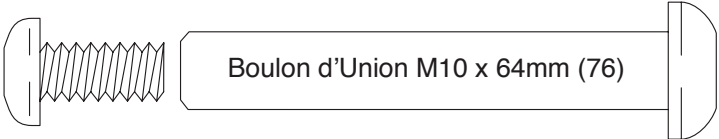
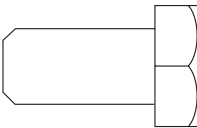
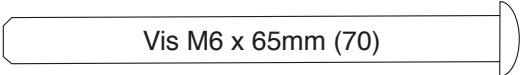
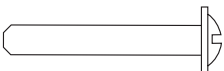
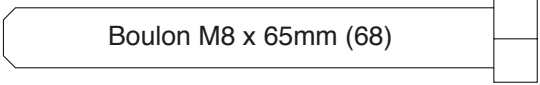
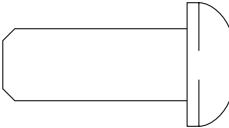
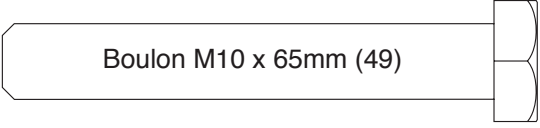
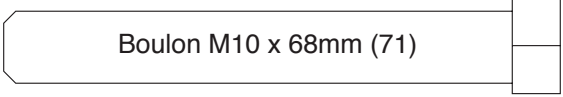
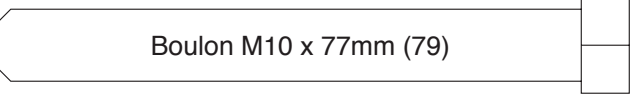
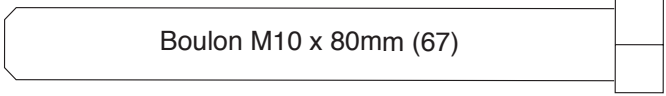
Si vous avez des questions après avoir lu ce manuel, veuillez vous référer à la page de couverture de ce manuel pour nous contacter. Pour nous permettre de mieux vous assister, notez le numéro du modèle et le numéro de série de l'appareil avant de nous appeler. Le numéro du modèle et l'emplacement de l'autocollant du numéro de série sont indiqués sur la page de couverture de ce manuel.

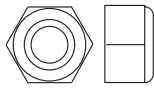
Familiarisez-vous avec les pièces sur le schéma ci-dessous avant de continuer la lecture de ce manuel.



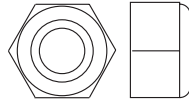
# TABLEAU D'IDENTIFICATION DES PIÈCES

Référez-vous aux schémas ci-dessous pour identifier les petites pièces utilisées lors de l'assemblage. Le nombre entre parenthèses à côté de chaque schéma fait référence au numéro de la pièce sur la LISTE DES PIÈCES, vers la fin de ce manuel. **Remarque : si une pièce n'est pas dans le sac des pièces, vérifiez qu'elle n'est pas pré-assemblée.**

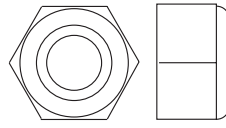
	
Vis Autotaraudeuse M4 x 16mm (64)	Boulon M10 x 45mm (81)
	
Vis M6 x 16mm (62)	Boulon M10 x 50mm (66)
	
Vis Autotaraudeuse M4 x 19mm (69)	Boulon de Carrosserie M8 x 58mm (87)
	
Vis M8 x 20mm (84)	Boulon M10 x 63mm (75)
	
Boulon à Épaulement M8 x 20mm (65)	Boulon d'Union M10 x 64mm (76)
	
Vis M10 x 20mm (72)	Vis M6 x 65mm (70)
	
Vis Autotaraudeuse M4 x 25mm (85)	Boulon M8 x 65mm (68)
	
Boulon en Bouton M10 x 25mm (77)	Boulon M10 x 65mm (49)
	
	Boulon M10 x 68mm (71)
	
	Boulon M10 x 77mm (79)
	
	Boulon M10 x 80mm (67)



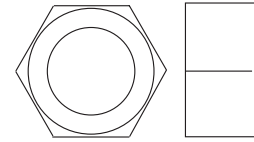
Écrou de Verrouillage  
M6 (33)



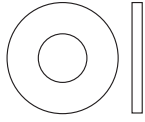
Écrou de  
Verrouillage  
M8 (58)



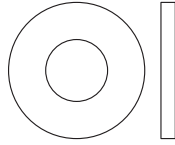
Écrou de  
Verrouillage  
M10 (56)



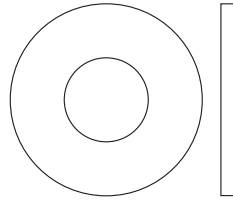
Écrou M12 (13)



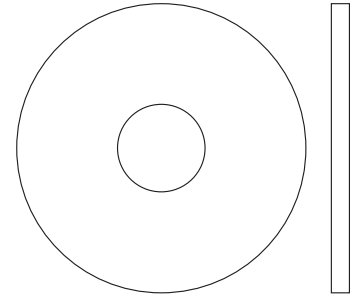
Rondelle M6 (82)



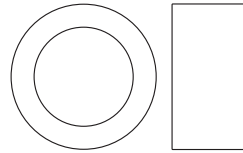
Rondelle M8 (59)



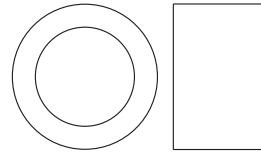
Rondelle M10 (57)



Grande Rondelle (17)



Bague d'Espacement  
10mm (61)



Bague d'Espacement  
13mm (52)

# ASSEMBLAGE

Afin de faciliter l'assemblage, lisez attentivement les informations et les instructions suivantes :

- L'assemblage requiert la participation de deux personnes.
- Étant donné son poids et de sa taille, assemblez l'appareil de musculation à l'endroit où il sera utilisé. Assurez-vous qu'il y a suffisamment d'espace pour pouvoir marcher autour de l'appareil de musculation.
- Disposez toutes les pièces dans un espace dégagé et retirez tout le matériel d'emballage. Ne jetez pas le matériel d'emballage avant la fin de l'assemblage.

- Pour vous aider à identifier les petites pièces, utilisez le TABLEAU D'IDENTIFICATION DES PIÈCES aux pages 5 et 6.

- Les outils suivants (non compris) peuvent être nécessaires à l'assemblage :

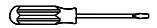
deux clés à molette



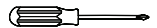
un maillet en caoutchouc



un tournevis ordinaire



un tournevis à pointe cruciforme



Un jeu de clés peut faciliter l'assemblage.

## Les Quatre Étapes du Processus d'Assemblage

**Assemblage du Cadre**— Assemblez d'abord la base et les montants verticaux qui servent de squelette à l'appareil de musculation.

**Assemblage des Bras**— Cette étape est destinée à l'assemblage des bras et du levier pour jambes.

**Assemblage de Câblage**— Cette étape vise l'assemblage du réseau des câbles et poulies qui relient les bras aux poids.

**Assemblage du Siège**— Cette étape finale est destinée à l'assemblage du siège et du dossier.

## ASSEMBLAGE DU CADRE

1. **Pour faciliter l'assemblage, lisez les informations de la page 7 avant de commencer.**

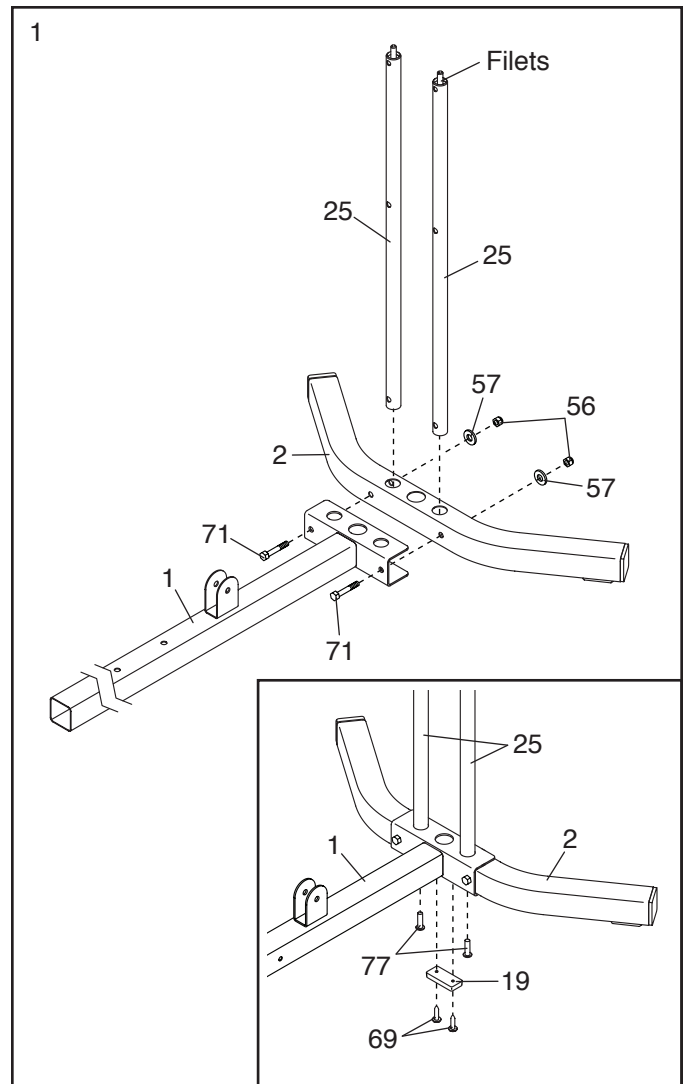
Identifiez les deux Guides de Poids Inférieurs (25), dont les extrémités supérieures sont filetées.

Fixez les Guides de Poids Inférieurs (25) et le Satabilisateur (2) à la Base (1) à l'aide de deux Boulons M10 x 68mm (71), deux Rondelles M10 (57) et deux Écrous de Verrouillage M10 (56).

**Ne serrez pas les Écrous de Verrouillage à ce moment.**

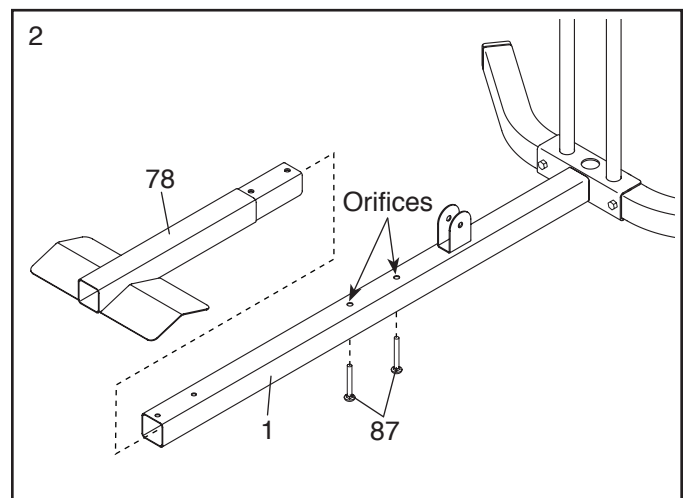
**Reportez-vous au schéma encadré.**

Introduisez deux Boulons en Bouton M10 x 25mm (77) vers le haut dans la Base (1) et dans le Stabilisateur (2), puis vissez les Boulons dans les Guides de Poids Inférieurs (25). Ensuite, fixez le Pied de la Base (19) à la Base à l'aide de deux Vis Autotaraudeuses M4 x 19mm (69).



2. Introduisez la Base Avant (78) dans la Base (1).

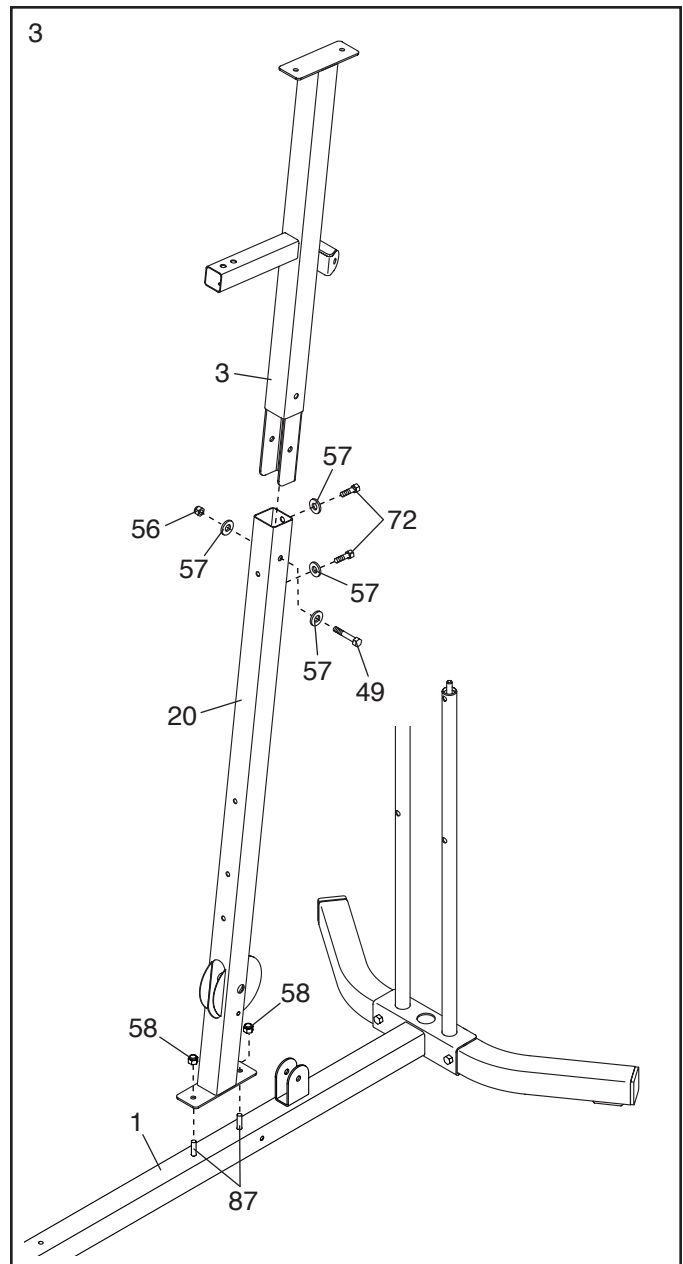
Puis, introduisez deux Boulons de Carrosserie de M8 x 58 mm (87) vers le haut dans les orifices indiqués de la Base (1).



3. Orientez le Montant Supérieur (3) et le Montant Inférieur (20) tel qu'illustré.

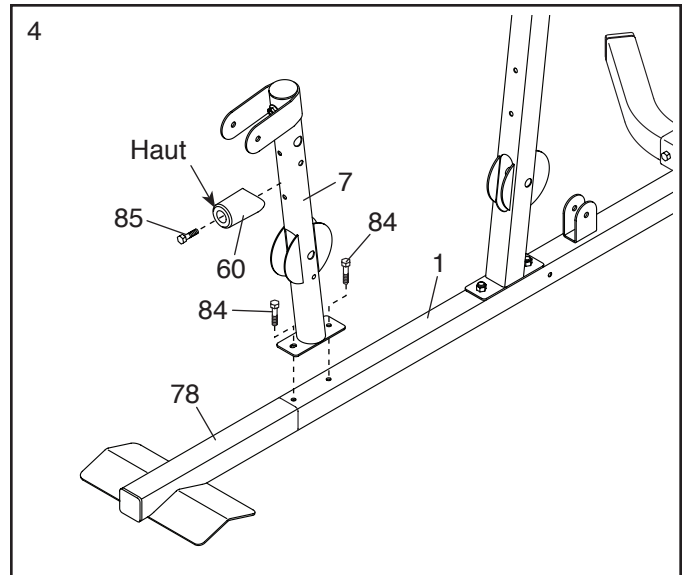
Enfoncez le Montant Supérieur (3) dans le Montant Inférieur (20). Fixez le Montant Supérieur l'aide d'un Boulon M10 x 65mm (49), de deux Vis M10 x 20mm (72), de quatre Rondelles M10 (57) et d'un Écrou de Verrouillage M10 (56). **Ne serrez pas l'Écrou de Verrouillage à ce moment.**

Ensuite, fixez le Montant Inférieur (20) à la Base (1) à l'aide des deux Boulons de Carrosserie M8 x 58mm (87) indiqués et de deux Écrous de Verrouillage M8 (58). **Ne serrez pas les Écrous de Verrouillage à ce moment.**



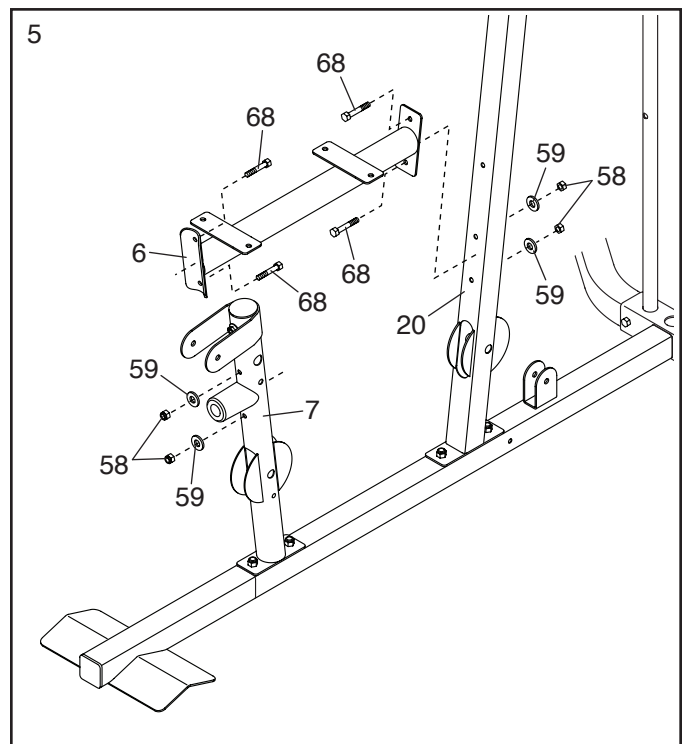
4. Fixez la Jambe Avant (7) à la Base (1) et à la Base Avant (78) à l'aide de deux Vis M8 x 20mm (84). **Ne serrez pas les Vis à ce moment.**

Tenez ensuite la Butée de la Jambe (60) contre la Jambe Avant (7) ; **orientez la Butée de sorte à diriger l'extrémité indiquée vers le haut.** Fixez la Butée de la Jambe à l'aide d'une Vis Autotaraudeuse M4 x 25mm (85).



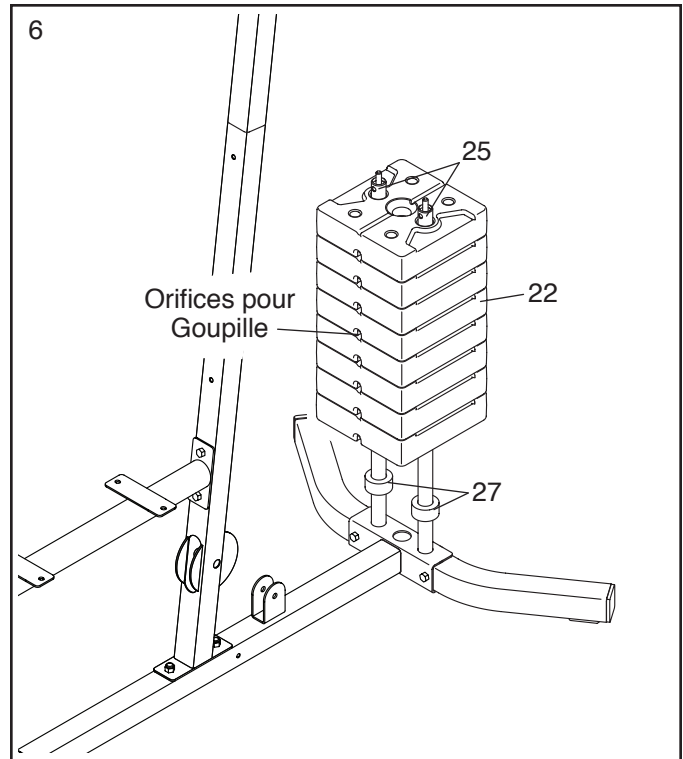
5. Fixez le Cadre du Siège (6) au Montant Inférieur (20) à l'aide de deux Boulons M8 x 65mm (68), deux Rondelles M8 (59) et deux Écrous de Verrouillage M8 (58). **Ne serrez pas les Écrous de Verrouillage à ce moment.**

**Fixez le Cadre du Siège (6) à la Jambe Avant (7) de la même manière.**



6. Glissez les deux Amortisseurs de Poids (27) sur les Guides de Poids Inférieurs (25).

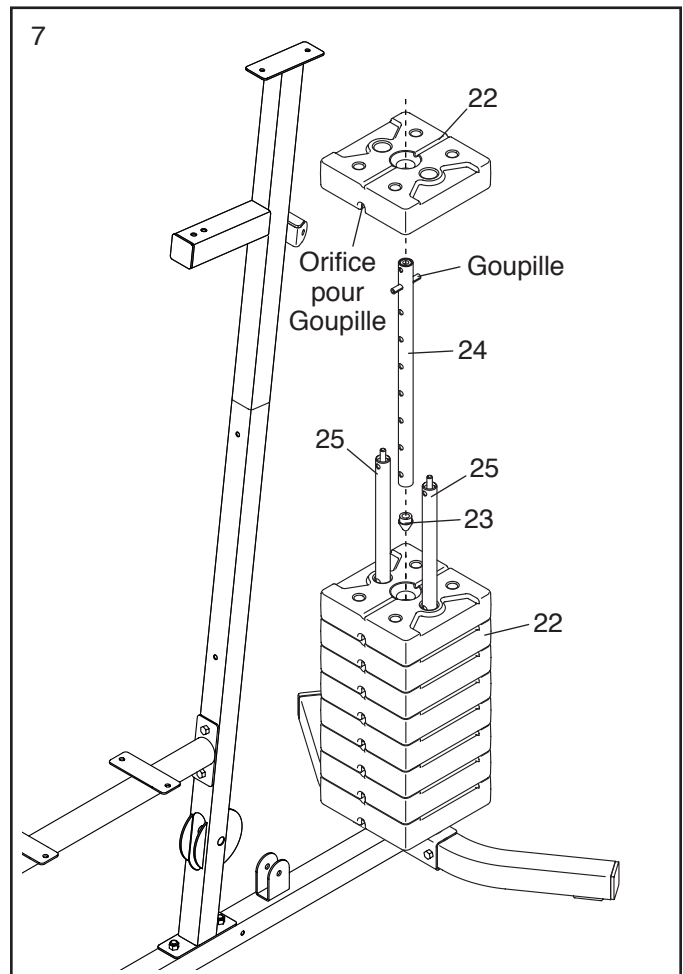
Ensuite, orientez les huit Poids (22) de sorte à situer les orifices pour goupille dans la position illustrée, puis glissez les Poids sur les Guides de Poids Inférieurs (25).



7. Introduisez l'Embout du Sélecteur de Poids (23) dans le Sélecteur de Poids (24).

Orientez ensuite le Sélecteur de Poids (24) de sorte à situer la goupille dans la position illustrée, puis introduisez le Tube de Poids dans les huit Poids (22).

Orientez le Poids (22) restant de sorte à situer l'orifice pour goupille dans la position illustrée, puis glissez le Poids sur les Guides de Poids Inférieurs (25).



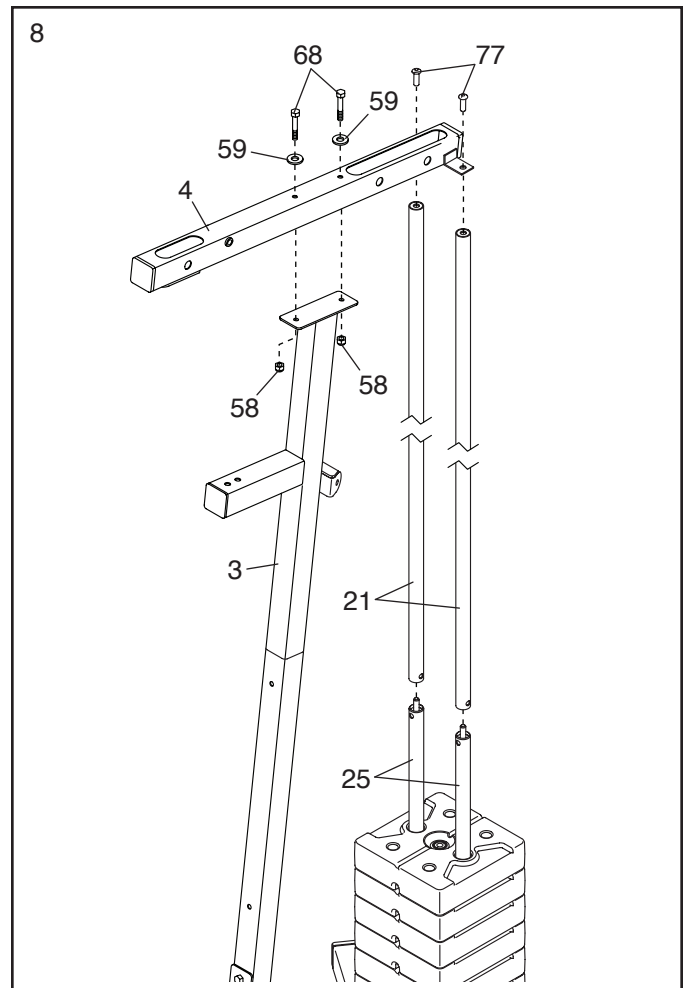
8. Serrez les deux Guides de Poids Supérieurs (21) sur les Guides de Poids Inférieurs (25).

Ensuite, fixez le Cadre Supérieur (4) au Montant Supérieur (3) à l'aide de deux Boulons M8 x 65mm (68), deux Rondelles M8 (59) et deux Écrous de Verrouillage M8 (58). **Ne serrez pas les Écrous de Verrouillage à ce moment.**

Fixez par la suite le Cadre Supérieur (4) aux Guides de Poids Supérieurs (21) à l'aide de deux Boulons en Bouton M10 x 25mm (77).

Puis, serrez les deux Écrous de Verrouillage M8 (58).

**Reportez-vous aux étapes 1, 3, 4 et 5.** Serrez les Écrous de Verrouillage M10 (56), les Écrous de Verrouillage M8 (58) et les Vis M8 x 20mm (84) utilisés à ces étapes.

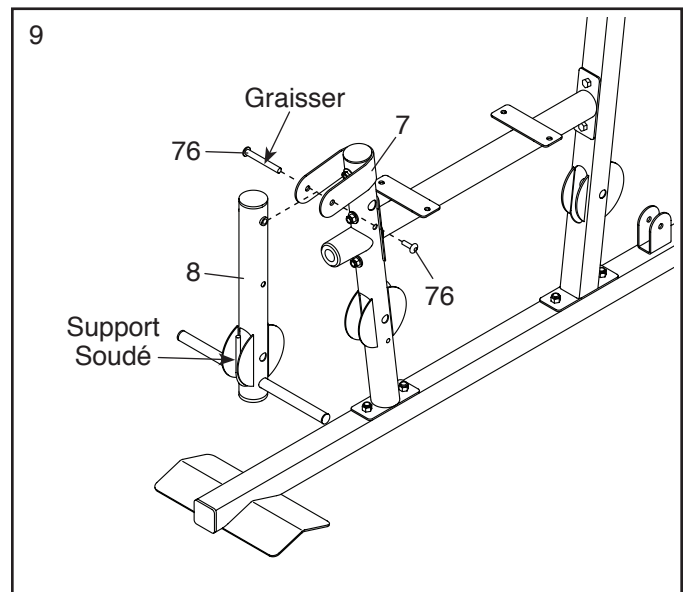


## ASSEMBLAGE DES BRAS

9. Graissez le barillet d'un Boulon d'Union M10 x 64mm (76).

Orientez le Levier pour Jambes (8) de façon à situer le support soudé au côté illustré.

Fixez le Levier pour Jambes (8) à la Jambe Avant (7) à l'aide du Boulon d'Union M10 x 64mm (76). **Assurez-vous que le corps du Boulon d'Union est introduit des deux côtés du support de la Jambe Avant.**

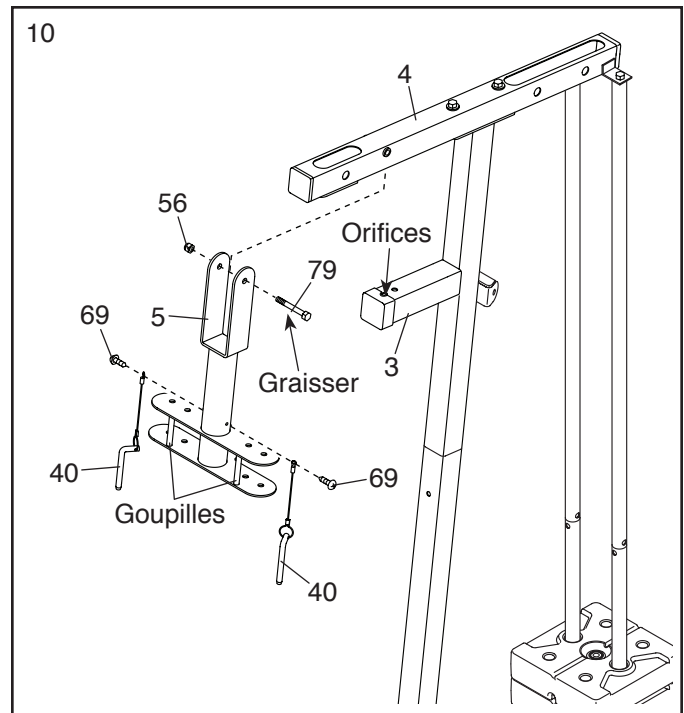


10. Graissez un Boulon M10 x 77mm (79).

Orientez le Cadre de Pivot (5) de façon à situer les goupilles soudées au côté illustré. Fixez le Cadre de Pivot au Cadre Supérieur (4) à l'aide du Boulon M10 x 77mm (79) et d'un Écrou de Verrouillage M10 (56). **Ne serrez pas l'Écrou de Verrouillage à l'excès ; le Cadre de Pivot doit pouvoir pivoter facilement.**

Fixez les deux Goupilles du Bras (40) au Cadre de Pivot (5) à l'aide de deux Vis Autotaraudeuses M4 x 19mm (69).

Introduisez les Goupilles du Bras (40) dans les orifices du Montant (3).



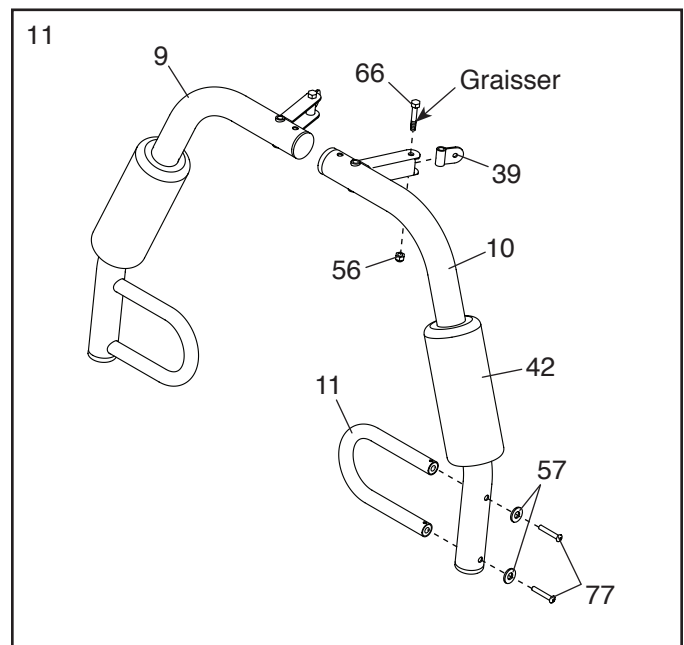
11. Graissez un Boulon M10 x 50mm (66).

Fixez un Pivot de Câble (39) au Bras Gauche (10) à l'aide du Boulon M10 x 50mm (66) et d'un Écrou de Verrouillage M10 (56). **Ne serrez pas l'Écrou de Verrouillage à l'excès ; le Pivot du Câble doit pouvoir pivoter facilement.**

Ensuite, humectez l'intérieur d'un Grand Coussin en Mousse (42) à l'aide d'eau savonneuse. Glissez le Grand Coussin en Mousse sur le Bras Gauche (10).

Fixez ensuite une Poignée (11) au Bras Gauche (10) à l'aide de deux Boulons en Bouton M10 x 25mm (77) et deux Rondelles M10 (57).

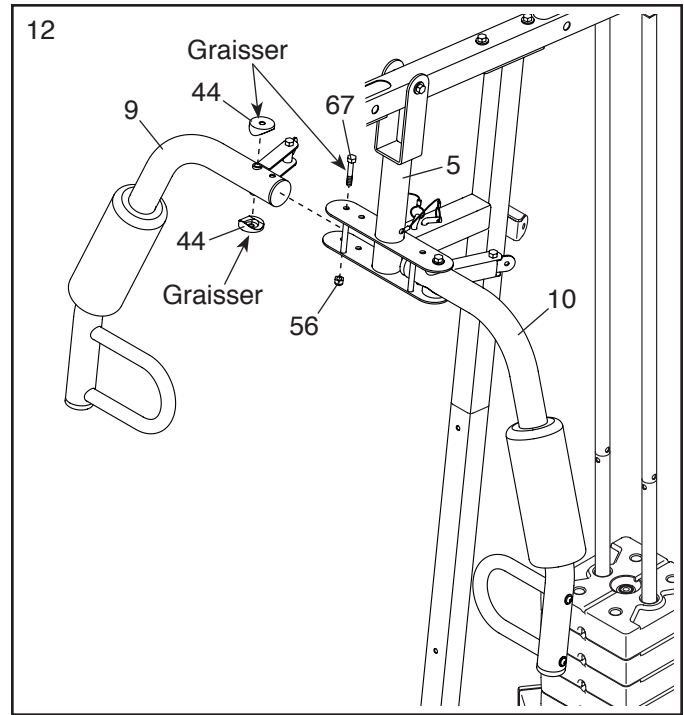
**Assemblez le Bras Droit (9) de la même façon.**



12. Graissez un Boulon de M10 x 80mm (67) et deux Bagues du Bras (44).

Fixez le Bras Droit (9) au Cadre de Pivot (5) à l'aide du Boulon M10 x 80mm (67), de deux Bagues du Bras (44) et d'un Écrou de Verrouillage M10 (56). **Ne serrez pas l'Écrou de Verrouillage à l'excès ; le Bras Droit doit pouvoir pivoter facilement.**

**Fixez le Bras Gauche (10) au Cadre de Pivot (5) de la même manière.**



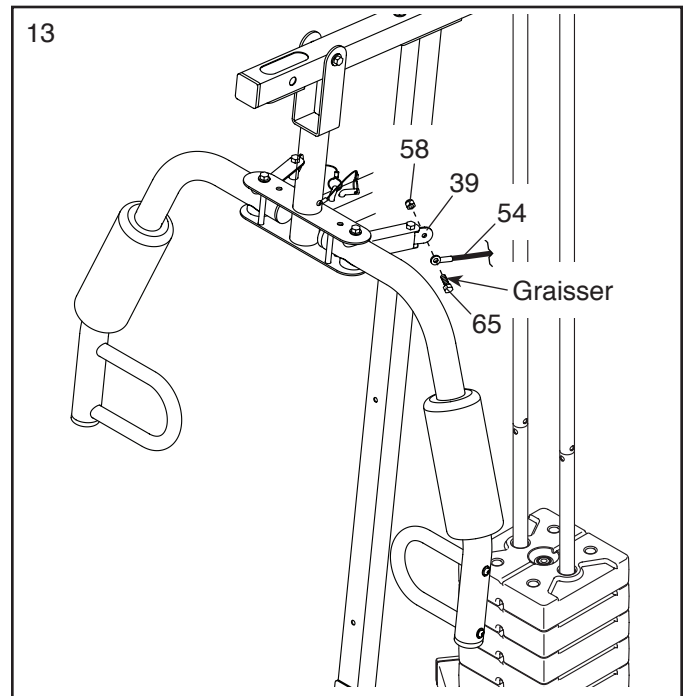
### ASSEMBLAGE DU CÂBLAGE

13. Reportez-vous au **DIAGRAMME DE CÂBLAGE** de la page 26 pour identifier les câbles à mesure que vous les assemblez.

**Identifiez le Câble du Bras (54).**

Graissez un Boulon à Épaulement M8 x 20mm (65).

Reliez le Câble du Bras (39) au Pivot du Câble (39) indiqué à l'aide du Boulon à Épaulement M8 x 20mm (65) et d'un Écrou de Verrouillage M8 (58).

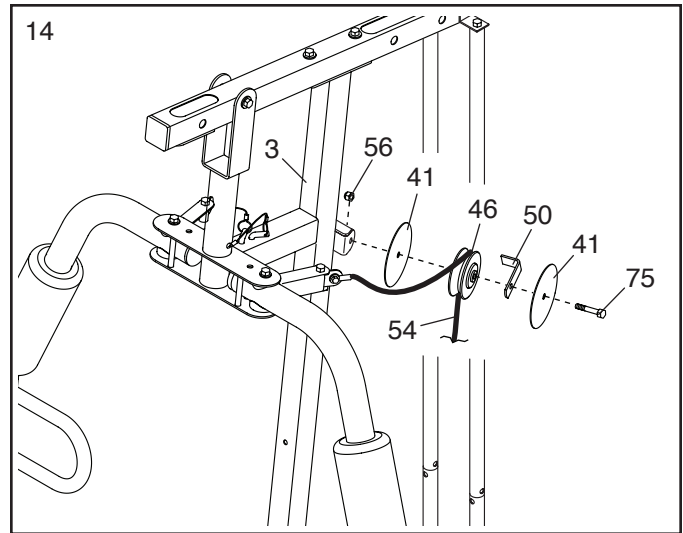


14. Identifiez les deux Poulies en V (46), les neuf Poulies (non illustrées) et les deux Poulies Minces (non illustrées).

Repliez le Câble du Bras (54) par-dessus une Poulie en V (46).

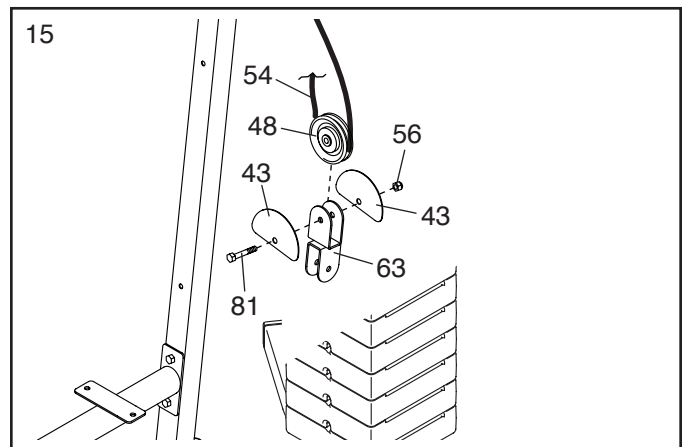
Fixez la Poulie en V (46), un Arrêt de Câble (50) et deux Pare-Câbles (41) au Montant Supérieur (3) à l'aide d'un Boulon M10 x 63mm (75) et d'un Écrou de Verrouillage M10 (56).

**Assurez-vous que l'Arrêt de Câble (50) est orienté de façon à maintenir le Câble du Bras dans la gorge de la Poulie en V (46).**



15. Acheminez le Câble du Bras (54) sous une Poulie (48).

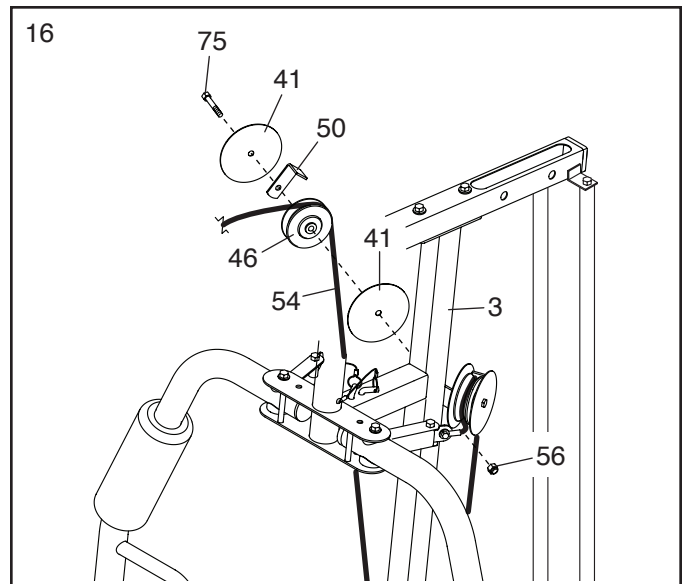
Fixez la Poulie (48) et deux Demi-Pare-Câbles (43) au Double Support en U (63) à l'aide d'un Boulon M10 x 45mm (81) et d'un Écrou de Verrouillage M10 (56). **Veillez à ce que les Demi-Pare-Câbles soient situés à l'extérieur du Double Support en U tel qu'illustré.**



16. Repliez le Câble du Bras (54) par-dessus une Poulie en V (46).

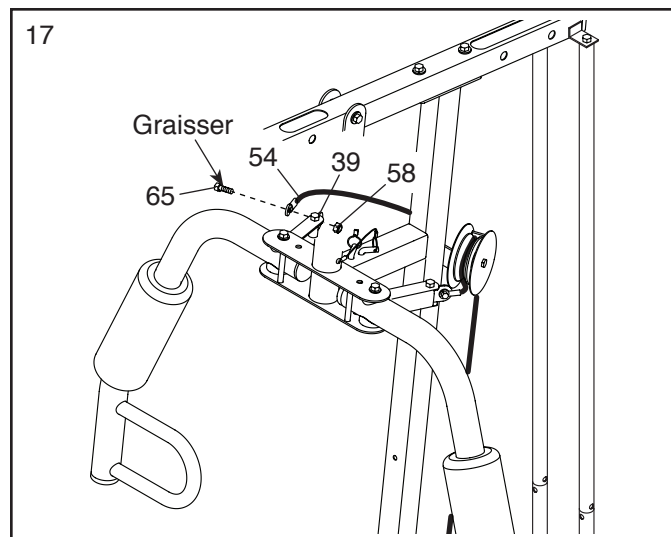
Fixez la Poulie en V (46), un Arrêt de Câble (50) et deux Pare-Câbles (41) au Montant Supérieur (3) à l'aide d'un Boulon M10 x 63mm (75) et d'un Écrou de Verrouillage M10 (56).

**Assurez-vous que l'Arrêt de Câble (50) est orienté de façon à maintenir le Câble du Bras dans la gorge de la Poulie en V (46).**



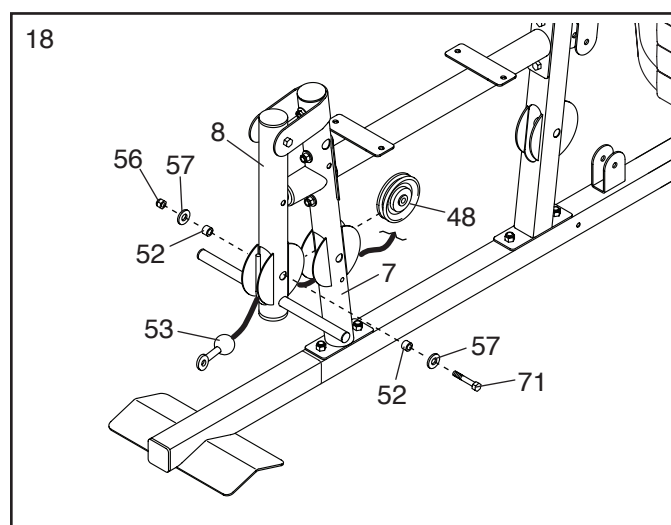
17. Graissez un Boulon à Épaulement M8 x 20mm (65).

Reliez le Câble du Bras (54) au Pivot du Câble (39) indiqué à l'aide du Boulon à Épaulement M8 x 20mm (65) et d'un Écrou de Verrouillage M8 (58).

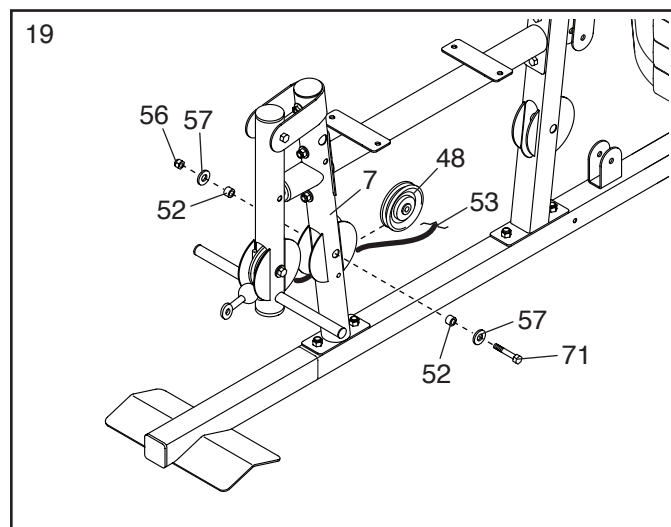


18. **Identifiez le Câble Inférieur (53).** Acheminez le Câble Inférieur à travers le Levier pour Jambes (8) et la Jambe Avant (7).

Fixez une Poulie (48) à l'intérieur du Levier pour Jambes (8), au-dessus du Câble Inférieur (53), à l'aide d'un Boulon M10 x 68mm (71), de deux Rondelles M10 (57), de deux Bagues d'Espacement 13mm (52) et d'un Écrou de Verrouillage M10 (56).

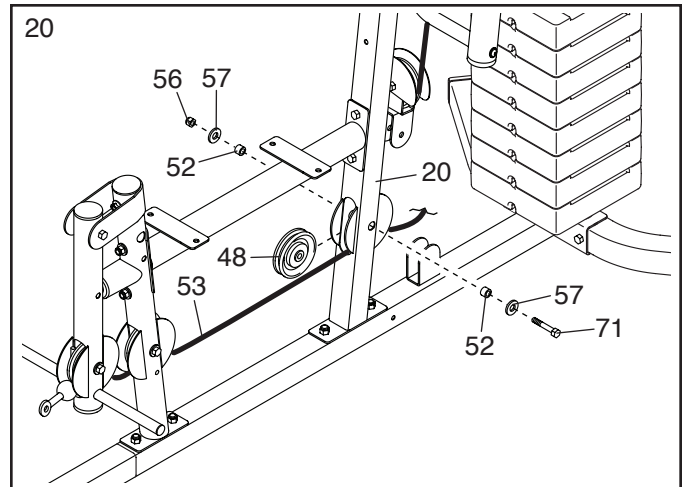


19. Fixez une Poulie (48) à l'intérieur de la Jambe Avant (7), au-dessus du Câble Inférieur (53), à l'aide d'un Boulon M10 x 68mm (71), de deux Rondelles M10 (57), de deux Bagues d'Espacement 13mm (52) et d'un Écrou de Verrouillage M10 (56).



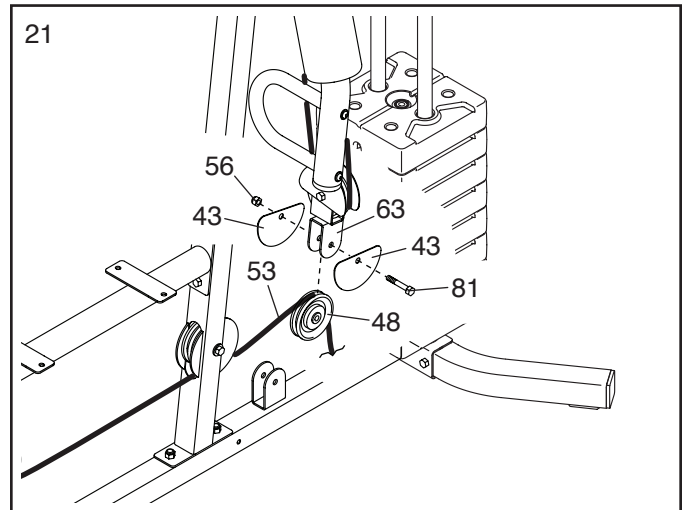
20. Acheminez le Câble Inférieur (53) sous une Poulie (48) et à travers le Montant Inférieur (20).

Fixez la Poulie (48) à l'intérieur du Montant Inférieur (20) à l'aide d'un Boulon M10 x 68mm (71), de deux Rondelles M10 (57), de deux Bagues d'Espacement 13mm (52) et d'un Écrou de Verrouillage M10 (56).



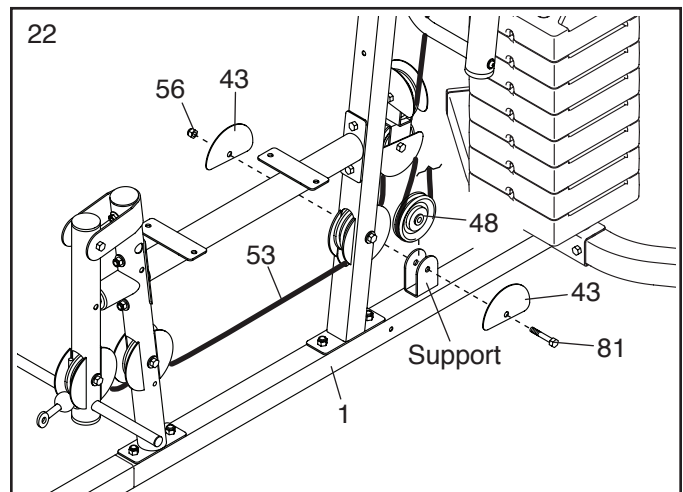
21. Acheminez le Câble Inférieur (53) par-dessus une Poulie (48).

Fixez la Poulie (48) et deux Demi-Pare-Câbles (43) au Double Support en U (63) à l'aide d'un Boulon M10 x 45mm (81) et d'un Écrou de Verrouillage M10 (56). **Veillez à ce que les Demi-Pare-Câbles soient situés à l'extérieur du Double Support en U tel qu'illustré.**



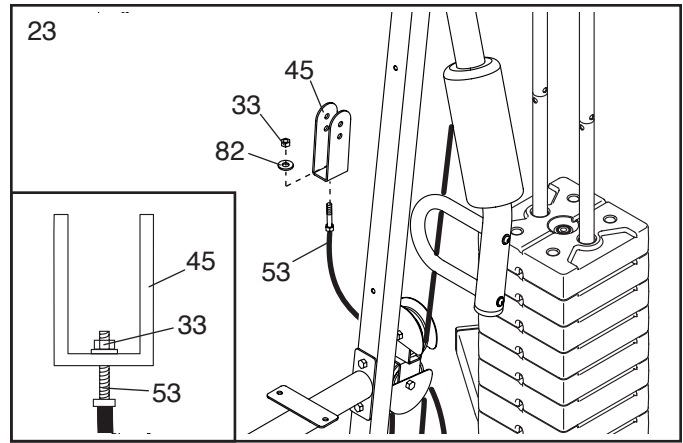
22. Acheminez le Câble Inférieur (53) par-dessous une Poulie (48).

Fixez la Poulie (48) et deux Demi-Pare-Câbles (43) à la Base (1) à l'aide d'un Boulon M10 x 45mm (81) et d'un Écrou de Verrouillage M10 (56). **Veillez à ce que les Demi-Pare-Câbles soient situés à l'extérieur du support tel qu'illustré.**



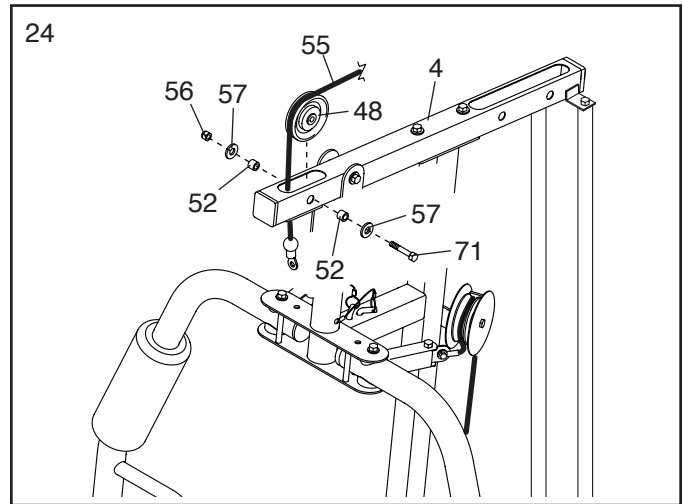
23. Fixez le Câble Inférieur (53) au Support en U (45) à l'aide d'une Rondelle M6 (82) et d'un Écrou de Verrouillage M6 (33).

**Reportez-vous au schéma encadré. Ne serrez pas l'Écrou de Verrouillage M6 (33) à l'excès ; il doit s'engager sur l'extrémité du Câble Inférieur (53) de façon que seulement deux filets apparaissent au-dessus de l'Écrou de Verrouillage.**



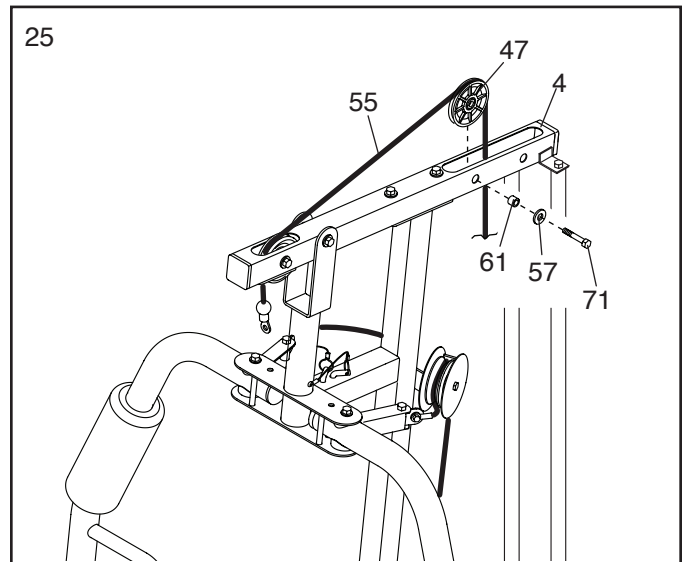
24. **Identifiez le Câble Supérieur (55).** Acheminez le Câble Supérieur vers le haut à travers le Cadre Supérieur (4) et par-dessus une Poulie (48).

Fixez la Poulie à l'intérieur du Cadre Supérieur (4) à l'aide d'un Boulon M10 x 68mm (71), de deux Rondelles M10 (57), de deux Bagues d'Espacement 13mm (52) et d'un Écrou de Verrouillage M10 (56).



25. Acheminez le Câble Supérieur (55) par-dessus une Poulie Mince (47) et vers le bas à travers le Cadre Supérieur (4).

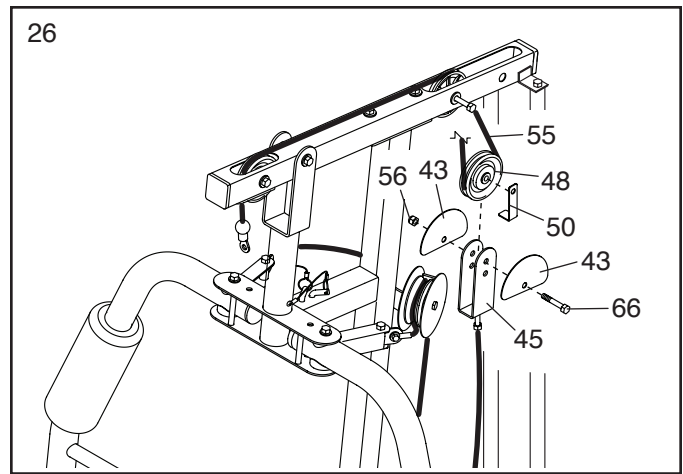
Fixez la Poulie Mince (47) à l'intérieur du Cadre Supérieur (4) à l'aide d'un Boulon M10 x 68mm (71), d'une Rondelle M10 (57) et d'une Bague d'Espacement 10mm (61). **Veillez à ce que la Poulie Mince ne chute pas hors du Cadre Supérieur durant les étapes 26 et 27.**



26. Repliez le Câble Supérieur (55) sous une Poulie (48).

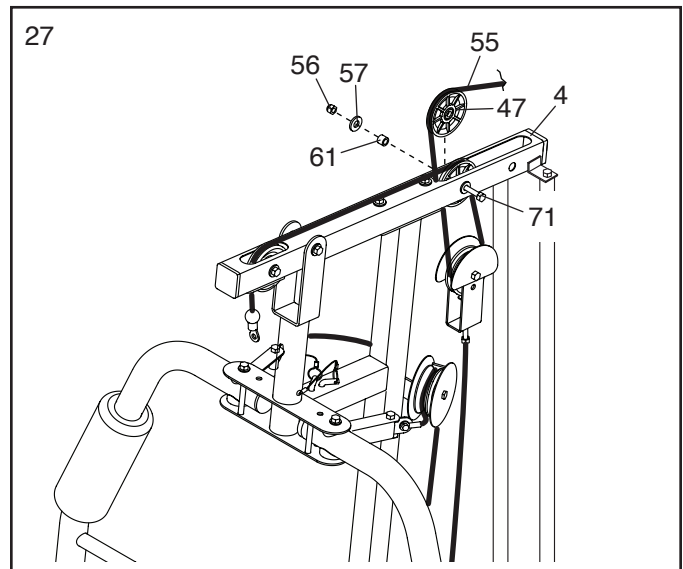
Fixez la Poulie (48), un Arrêt de Câble (50) et deux Demi-Pare-Câbles (43) à l'orifice supérieur du Support en U (45) à l'aide d'un Boulon M10 x 50mm (66) et d'un Écrou de Verrouillage M10 (56).

**Veillez à ce que l'Arrêt de Câble (50) soit orienté de façon à maintenir le Câble Supérieur (55) dans la gorge de la Poulie (48) et à situer les Demi-Pare-Câbles (43) à l'extérieur du Support en U (45).**



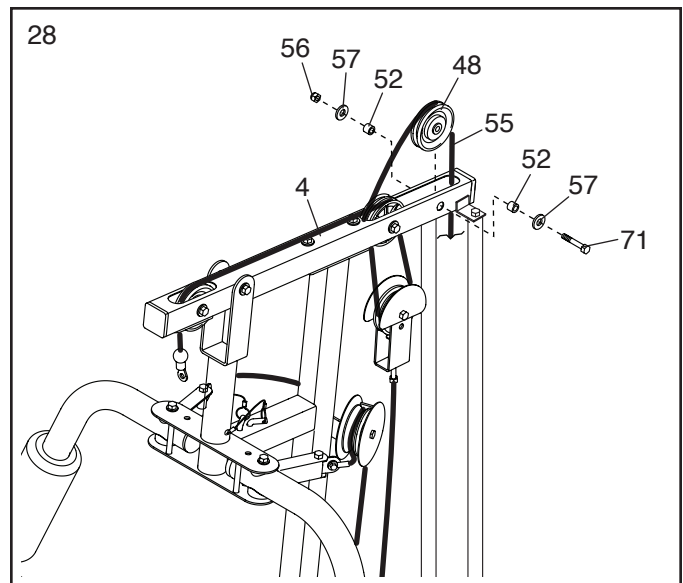
27. Acheminez le Câble Supérieur (55) vers le haut à travers le Cadre Supérieur (4) et par-dessus une Poulie Mince (47).

Fixez la Poulie Mince (47) à l'intérieur du Cadre Supérieur (4) à l'aide du Boulon M10 x 68mm (71) utilisé à l'étape 25, d'une Bague d'Espacement 10mm (61), d'une Rondelle M10 (57) et d'un Écrou de Verrouillage M10 (56).



28. Acheminez le Câble Supérieur (55) par-dessus une Poulie (48) et vers le bas à travers le Cadre Supérieur (4).

Fixez la Poulie (48) à l'intérieur du Cadre Supérieur (4) à l'aide d'un Boulon M10 x 68mm (71), de deux Rondelles M10 (57), de deux Bagues d'Espacement 13mm (52) et d'un Écrou de Verrouillage M10 (56).

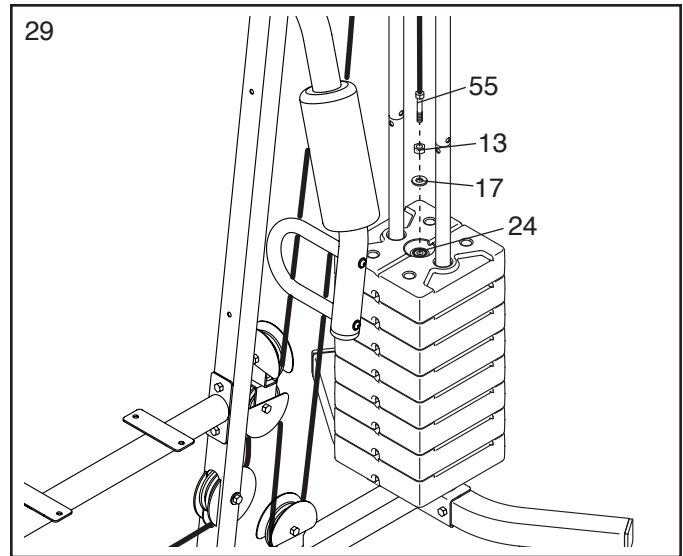


29. Enfilez un Écrou M12 (13) complètement jusqu'à l'extrémité du Câble Supérieur (55).

Ensuite, placez une Grande Rondelle (17) sur le dessus du Sélecteur de Poids (24).

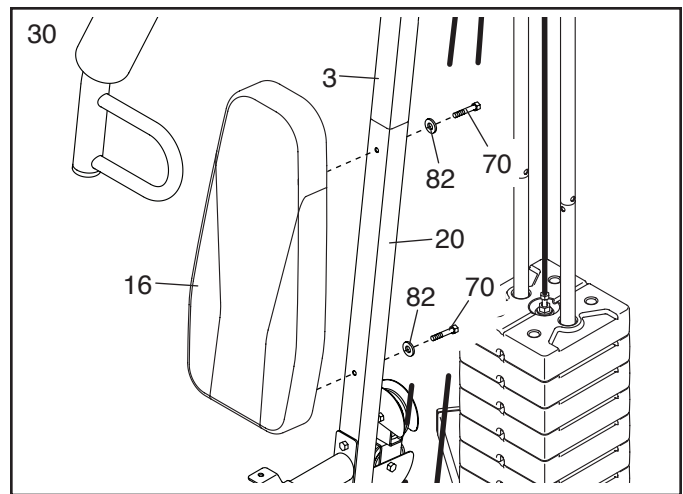
Resserrez le Câble Supérieur (55) à l'intérieur du Sélecteur de Poids (24) jusqu'à ce que les câbles ne présentent plus de mou.

Serrez ensuite l'Écrou M12 (13) contre la Grande Rondelle (17).

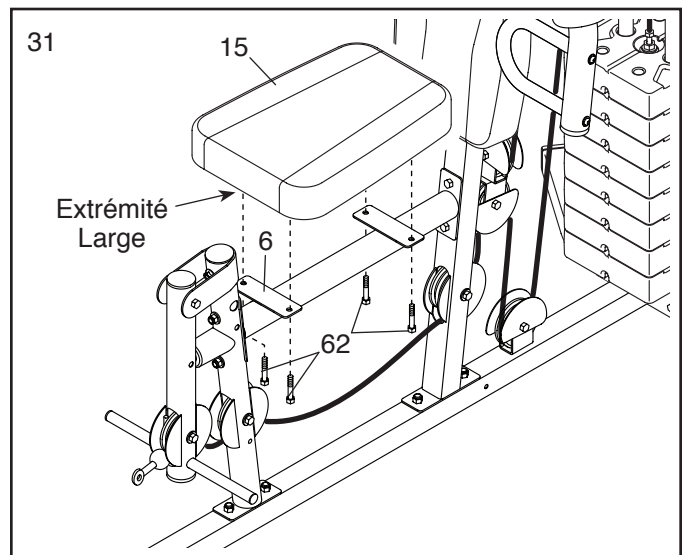


### ASSEMBLAGE DU SIÈGE

30. Fixez le Dossier (16) au Montant Inférieur (20) et au Montant Supérieur (3) à l'aide de deux Vis M6 x 65mm (70) et deux Rondelles M6 (82).



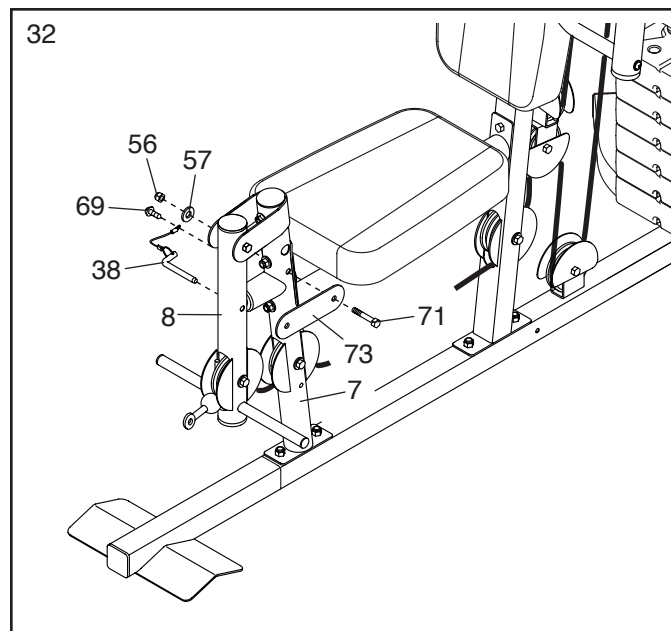
31. Fixez le Siège (15) au Cadre du Siège (6) à l'aide de quatre Vis M6 x 16mm (62) tel qu'illustré.



32. Fixez la Plaque de Verrouillage (73) à la Jambe Avant (7) à l'aide d'un Boulon M10 x 68mm (71), d'une Rondelle M10 (57) et d'un Écrou de Verrouillage M10 (56). **Ne serrez pas l'Écrou de Verrouillage à l'excès ; la Plaque de Verrouillage doit pouvoir pivoter facilement.**

Ensuite, fixez la Goupille du Levier pour Jambes (38) à la Jambe Avant (7) à l'aide d'une Vis Autotaraudeuse M4 x 19mm (69).

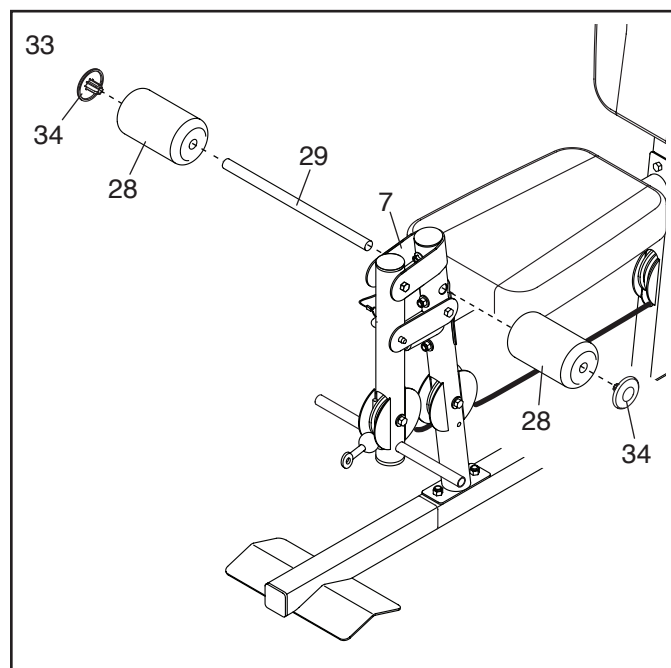
Puis, introduisez la Goupille du Levier pour Jambes (38) à travers le Levier pour Jambes (8) et la Plaque de Verrouillage (73).



33. Enfoncez le Tube du Coussin (29) dans la Jambe Avant (7).

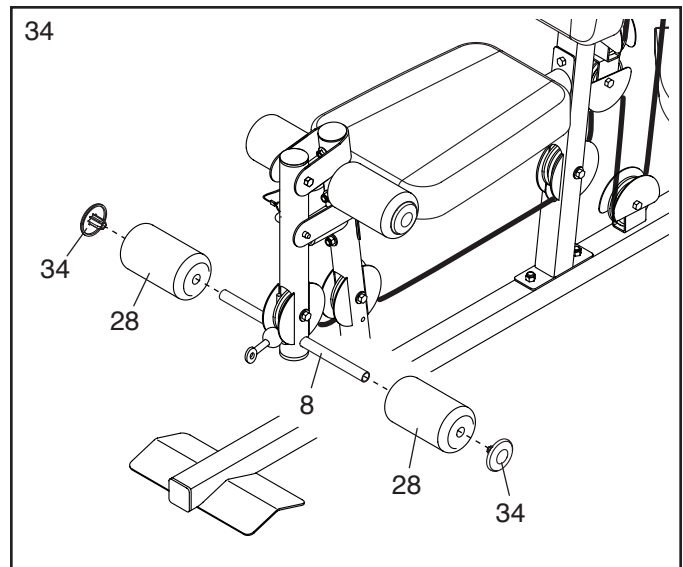
Glissez ensuite un Petit Coussin en Mousse (28) sur chaque extrémité du Tube du Coussin (29).

Puis, enfoncez un Embout du Coussin (34) dans chaque Petit Coussin en Mousse (28).



34. Glissez un Petit Coussin en Mousse (28) sur chaque tube du coussin du Levier pour Jambes (8).

Puis, enfoncez un Embout du Coussin (34) dans chaque Petit Coussin en Mousse (28).



35. Assurez-vous que toutes les pièces sont bien serrées. L'utilisation des pièces restantes sera expliquée dans la section RÉGLAGES débutant à la page suivante.

Avant d'utiliser l'appareil de musculation, tirez tous les câbles plusieurs fois pour vous assurer qu'ils s'articulent aisément dans les poulies. Si l'un des câbles ne s'articule pas aisément, localisez le problème et corrigez-le.

**IMPORTANT : si les câbles ne sont pas correctement installés, ils pourraient être endommagés sous le poids d'une forte charge. Reportez-vous au DIAGRAMME DU CÂBLE à la page 26 pour l'acheminement approprié. Si les câbles présentent du mou, ils devront être tendus afin d'éliminer le mou. Voir la section ENTRETIEN à la page 27.**

# RÉGLAGES

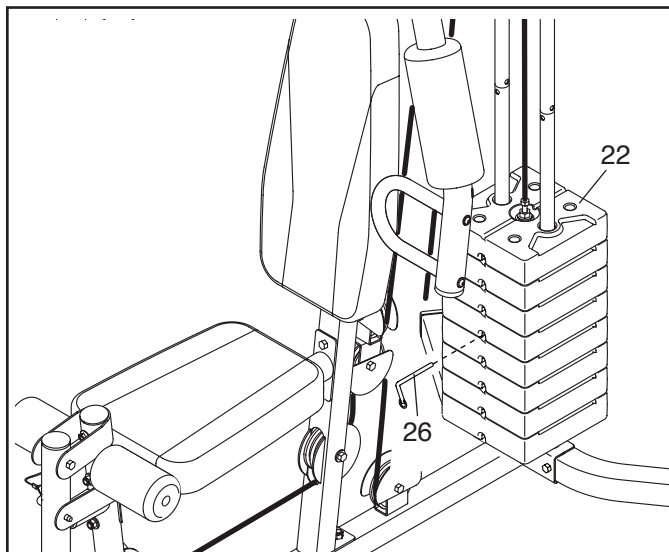
Cette section explique comment régler l'appareil de musculation. Reportez-vous aux **CONSEILS POUR L'EXERCICE** à la page 28 pour des renseignements importants sur la façon de tirer le maximum de votre programme d'exercice. De plus, consultez le guide d'exercice fourni pour connaître la bonne façon d'accomplir chaque exercice.

Assurez-vous que toutes les pièces sont correctement serrées chaque fois que l'appareil de musculation est utilisé. Remplacez immédiatement toute pièce usée.

## MODIFICATION DE LA DISPOSITION DE LA PILE DE POIDS

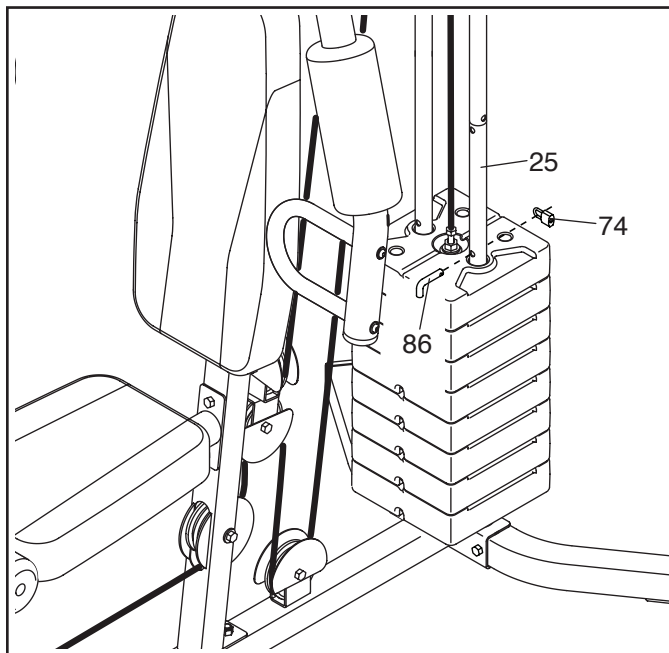
Pour modifier la disposition de la pile de poids, introduisez la Goupille de Poids (26) sous le Poids (22) voulu jusqu'à ce que l'extrémité recourbée de la Goupille touche le Poids. Ensuite, tournez l'extrémité recourbée vers le bas.

**Remarque :** en raison des câbles et des poulies, le degré de résistance de chaque poste d'exercice peut ne pas correspondre à celui de la disposition des poids (voir le **TABLEAU DE RÉSISTANCE DES POIDS** à la page 25).



## VERROUILLAGE DE LA PILE DE POIDS

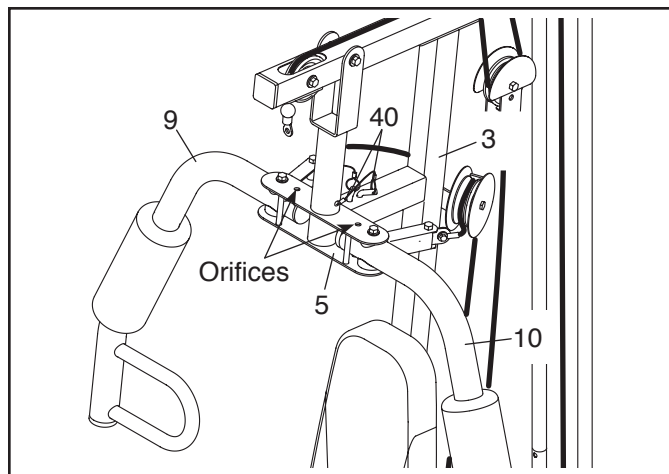
Pour verrouiller la pile de poids après chaque entraînement, introduisez la Goupille de Verrouillage (86) à travers l'un des Guides de Poids Inférieurs (25), puis fixez le Verrou (74) sur la Goupille.



## CONVERSION DES BRAS

Pour utiliser les Bras (9, 10) en mouvement de papillon, introduisez les deux Goupilles de Bras (40) dans les orifices du Montant Supérieur (3) tel qu'illustré.

Pour utiliser les Bras (9, 10) en développé couché, introduisez les deux Goupilles de Bras (40) dans les orifices du Cadre de Pivot (5) et dans les orifices des Bras.



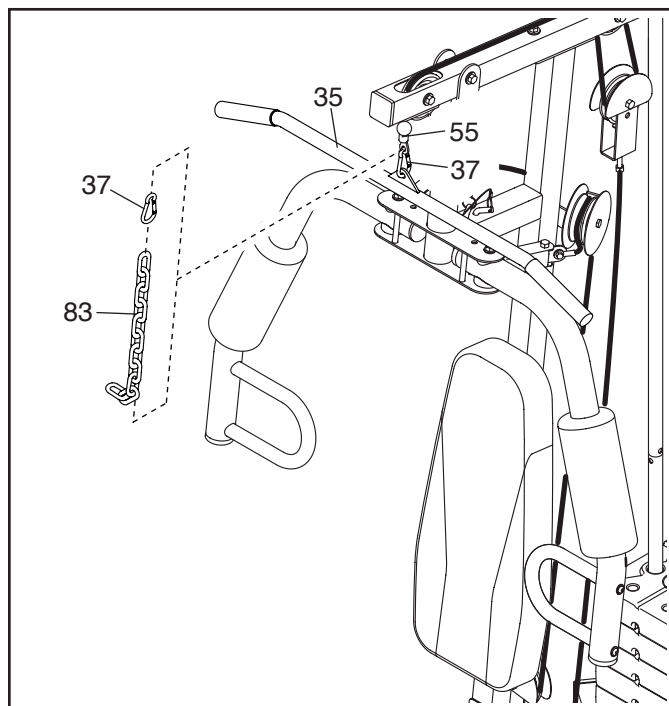
## FIXATION DES ACCESSOIRES

Fixez la Barre des Latéraux (35) au Câble Supérieur (55) du poste de la poulie supérieure à l'aide d'une Attache de Câble (37).

Pour certains exercices, fixez la Chaîne (83) entre la Barre des Latéraux (35) et le Câble Supérieur (55) à l'aide de deux Attaches de Câble (37).

**Réglez la longueur de la Chaîne entre la Barre des Latéraux et le Câble Supérieur de manière à situer la Barre dans une position de départ adaptée à l'exercice à effectuer.**

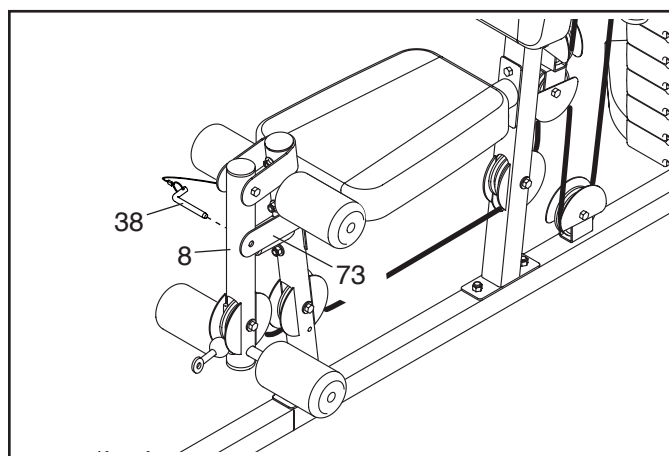
La Barre des Latéraux (35) ou la Sangle de Poignée (non illustrée) peut être fixée à l'un ou l'autre des postes de poulies de la même façon. Reliez toujours la Plaque de Verrouillage (non illustrée) lorsque le poste de la poulie inférieur est utilisé (reportez-vous à UTILISATION DU LEVIER POUR JAMBES ci-dessous).



## UTILISATION DU LEVIER POUR JAMBES

Pour utiliser le Levier pour Jambes (8), retirez la Goupille de Levier pour Jambes (38) hors du Levier et de la Plaque de Verrouillage (73).

Pour utiliser le poste de la poulie inférieure, introduisez la Goupille du Levier pour Jambes (38) complètement dans le Levier pour Jambes (8) et la Plaque de Verrouillage (73).



# TABLEAU DE RÉSISTANCE DES POIDS

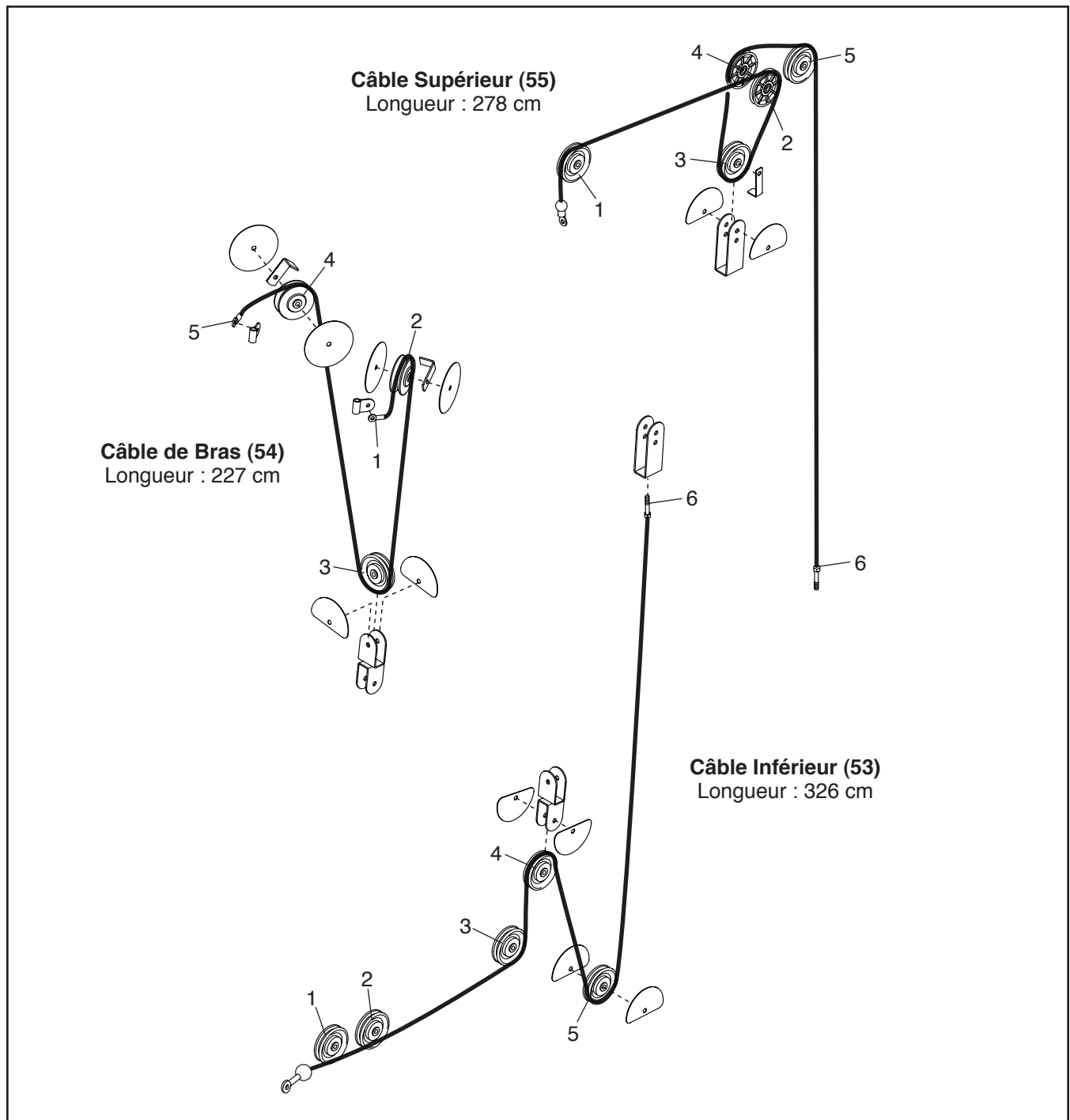
Le tableau ci-dessous indique la résistance approximative des poids à chaque station d'exercice. Les nombres dans la colonne de gauche font référence aux poids de 12,5 livres. **Remarque : la résistance des poids indiqué pour la station de bras papillon est pour chaque bras. La résistance réelle à chaque station peut varier à cause des différences entre les poids individuels et de la friction entre les câbles, les poulies et les guides de poids.**

RÉSISTANCE DES POIDS					
POIDS	MOUVEMENT PAPILLON (poids)	DÉVELOPPÉ COUCHÉ (poids)	POULIE SUPÉRIEURE (poids)	LEVIER POUR JAMBES (poids)	POULIE INFÉRIEURE (poids)
1	22	33	17	45	40
2	33	62	31	66	64
3	44	87	46	113	94
4	54	105	59	135	116
5	67	129	73	156	144
6	78	158	86	188	172
7	90	176	102	225	205
8	103	202	118	251	228
9	115	224	130	280	265

Remarque : 1 livre = 0,45 kg

# DIAGRAMME DU CÂBLE

Le diagramme ci-dessous illustre la position correcte des câbles. Les nombres sur chaque schéma indiquent le chemin du câble concerné. Utilisez ce schéma pour vous assurer que les câbles et les protections des câbles ont été montés correctement. Si les câbles ou les protections du câble ne sont pas mis en place correctement, l'appareil de musculation ne pourra pas fonctionner normalement et peut être endommagé. **Assurez-vous que les protections des câbles ne touchent et ne plient pas les câbles.**



# ENTRETIEN

Assurez-vous que toutes les pièces sont correctement serrées chaque fois que l'appareil de musculation est utilisé. Remplacez immédiatement toute pièce usée. Pour nettoyer l'appareil de musculation, utilisez un linge humide et un détergent doux non abrasif ; **n'utilisez aucun dissolvant pour nettoyer l'appareil.**

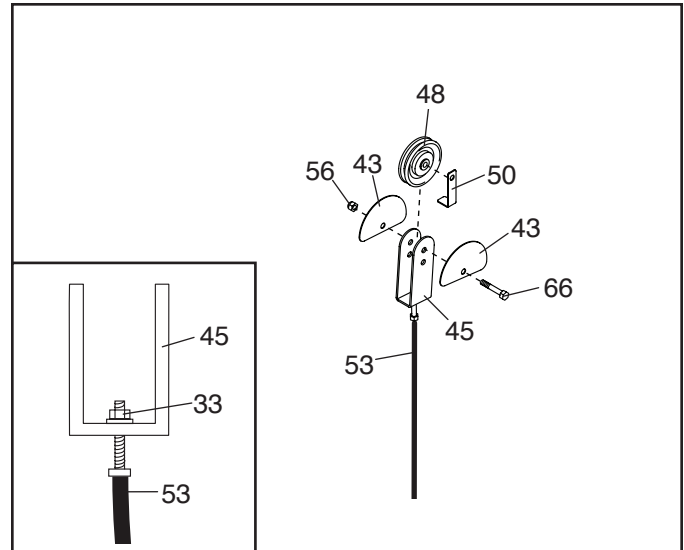
## TENSION DES CÂBLES

Les câbles tressés du type utilisé pour l'appareil de musculation peuvent se détendre légèrement lors de la première utilisation. S'ils affichent du mou avant que la résistance des poids se fasse sentir, les câbles doivent être tendus. Pour tendre les câbles, enfoncez d'abord la goupille de poids au centre de la pile de poids. Le mou des câbles peut être éliminé de trois façons :

**Reportez-vous au schéma encadré.** Serrez l'Écrou de Verrouillage M6 (33) qui relie le Câble Inférieur (53) au Support en U (45).

Pour serrez davantage les câbles, retirez l'Écrou de Verrouillage de M10 (56) et le Boulon M10 x 50mm (66) des deux Demi-Pare-Câbles (43), du Support en U (45), de l'Arrêt de Câble (50) et de la Poulie (48).

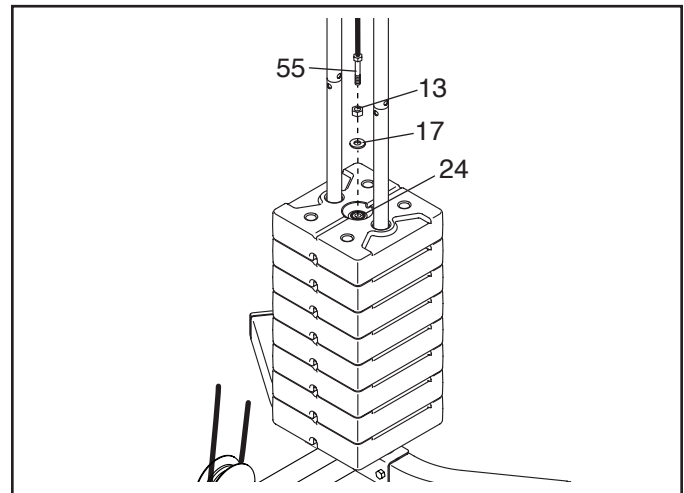
Réinstallez la Poulie (48), l'Arrêt de Câble (50) et les Demi-Pare-Câbles (43) dans l'autre orifice du Support en U (45). **Assurez-vous que l'Arrêt de Câble est dans la position appropriée et que le Câble Inférieur (53) et la Petite Poulie s'articulent aisément.**



Si les câbles présentent encore du mou, desserrez l'Écrou M12 (13) du Câble Supérieur (55).

Ensuite, resserrez le Câble Supérieur (55) à l'intérieur du Sélecteur de Poids (24) jusqu'à ce que le Câble n'affiche plus de mou.

Resserrez ensuite l'Écrou M12 (13) contre la Grande Rondelle (17).



**Ne tendez pas les câbles à l'excès. Si les câbles sont trop tendus, le poids supérieur s'élèvera hors de la colonne de poids. Si un câble tend à glisser souvent hors des poulies, il est possible qu'il soit tordu. Retirez le câble et réinstallez-le.** Si les câbles doivent être remplacés, veuillez vous reporter à la section COMMANDER DE PIÈCES DE RECHANGE de la couverture arrière du manuel.

---

# CONSEILS POUR L'EXERCICE

## QUATRE TYPES D'ENTRAÎNEMENTS DE MUSCULATION

Remarque : une « répétition » est le cycle complet d'un exercice. Une « série » est un nombre de répétitions effectuées l'une après l'autre.

**Accroître la Masse Musculaire**—Faites travailler vos muscles proche de leur capacité maximale, puis augmentez progressivement l'intensité de votre entraînement. Réglez le niveau d'intensité d'un exercice comme suit :

- Changez la résistance (nombre de poids).
- Changez le nombre de répétitions ou séries effectuées.

Utilisez votre propre jugement pour déterminer le niveau de résistance qui vous convient. Commencez avec 3 séries de 8 répétitions pour chaque exercice effectué. Reposez-vous pendant 3 minutes après chaque série. Quand vous pouvez effectuer 3 séries de 12 répétitions sans difficulté, augmentez le nombre de poids.

**Tonifier**—Tonifiez vos muscles en les faisant travailler à un pourcentage modéré de leur capacité. Choisissez un nombre de poids modéré et augmentez le nombre de répétitions dans chaque série. Effectuez autant de répétitions que possible sans gêne (15 à 20 répétitions). Reposez-vous pendant 1 minute après chaque série. Travaillez vos muscles en effectuant plusieurs séries l'une après l'autre plutôt que d'utiliser un grand nombre de poids.

**Perte de Poids**—Pour perdre du poids, utilisez un niveau faible de résistance et augmentez le nombre de répétitions dans chaque série. Entraînez-vous pendant 20 à 30 minutes, en ne vous reposant pas plus de 30 secondes entre chaque série.

**Cross Training**—Alliez des exercices de musculation et des exercices aérobics en suivant ce type de programme :

- Exercices de musculation le lundi, mercredi et vendredi.
- 20 à 30 minutes d'exercices aérobics le mardi et jeudi.
- Un jour complet de repos chaque semaine pour permettre à votre corps de se régénérer.

## GUIDE POUR L'EXERCICE

Familiarisez-vous avec l'équipement et apprenez la position correcte de chaque exercice. Utilisez votre

propre jugement pour déterminer la durée de chaque entraînement et le nombre de répétitions et de séries à effectuer. Progresser à votre rythme et soyez à l'écoute de votre corps. Chaque entraînement doit être suivi d'un jour de repos, au moins.

**Échauffement**—Commencez par 5 à 10 minutes d'étirements et d'exercices légers. L'échauffement augmente la température de votre corps, accélère votre rythme cardiaque et votre circulation pour vous préparer à l'exercice.

**Exercices**—Composez un entraînement avec 6 à 10 exercices différents. Sélectionnez des exercices pour chaque groupe principal de muscles, en mettant l'accent sur les zones que vous voulez développer. Pour un programme équilibré, variez les exercices d'un entraînement à l'autre.

**Retour à la Normale**—Finissez par 5 à 10 minutes d'étirements. Les étirements augmentent la flexibilité de vos muscles et vous aident à éviter les problèmes qui surviennent après l'exercice.

## POSITION DES EXERCICES

Effectuez chaque exercice en faisant le mouvement complet et utilisez uniquement les parties de votre corps concernées. Faites les répétitions de chaque série sans à-coup et sans vous arrêter. Il est aussi très important de respirer correctement. Soufflez durant la phase d'effort de chaque répétition et aspirez durant la phase de retour à la normale. Ne retenez jamais votre souffle.

Reposez-vous pendant un petit moment après chaque série.

- Accroître la masse musculaire—Reposez-vous pendant trois minutes après chaque série.
- Tonifier—Reposez-vous pendant une minute après chaque exercice.
- Perte de Poids—Reposez-vous pendant 30 secondes après chaque série.

## RESTER MOTIVÉ(E)

Pour vous motiver, gardez un journal de chaque entraînement. Écrivez la date, les exercices effectués, la résistance sélectionnée, et le nombre de répétitions et de séries effectuées. Notez votre poids et les mensurations clés de votre corps une fois par mois. Pour obtenir de bons résultats, faites de vos exercices un élément régulier et agréable de votre vie.

# LISTE DES PIÈCES

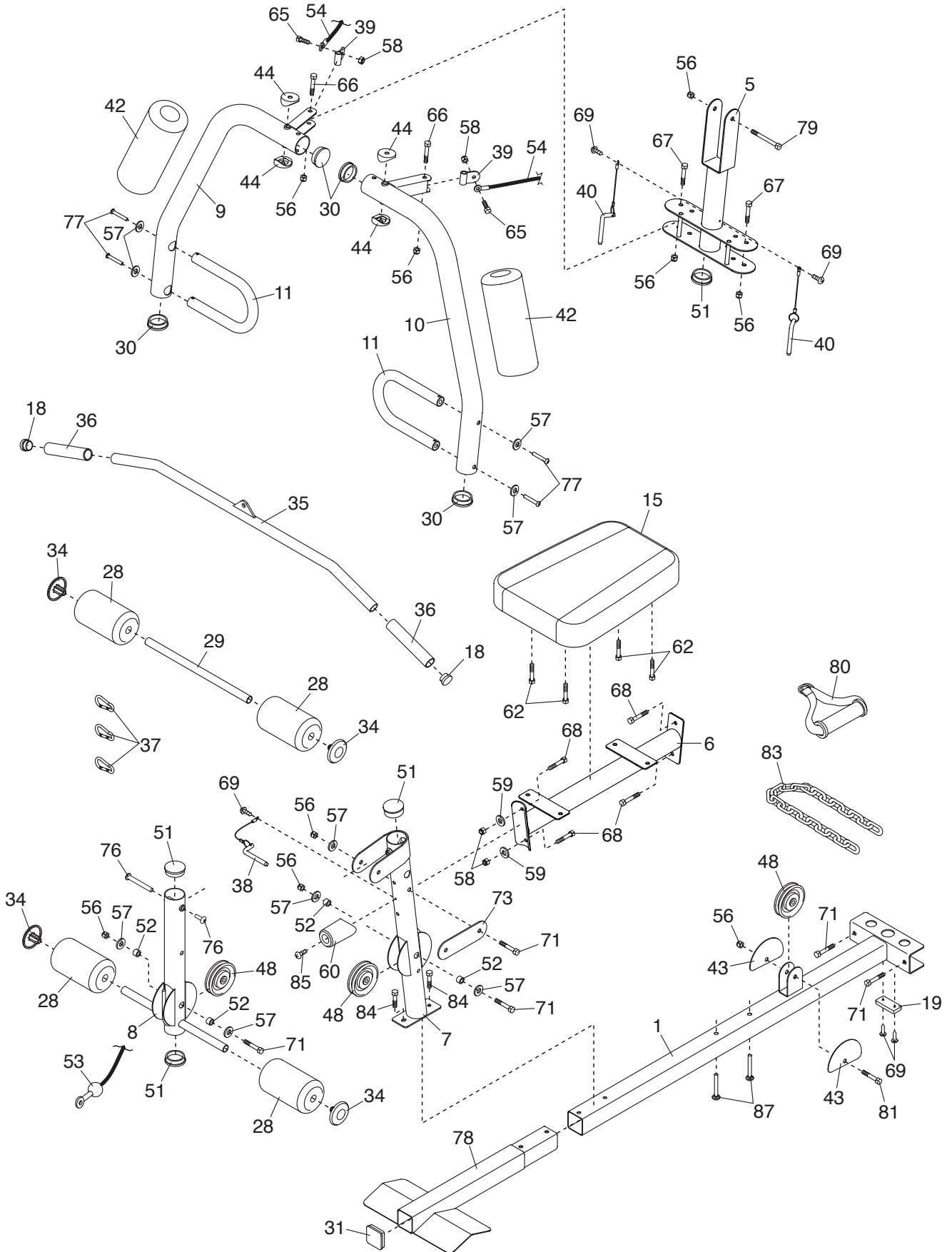
N°. du Modèle GGSY20610.0 R1212A

N°.	Qté.	Description	N°.	Qté.	Description
1	1	Base	47	2	Poulie Mince
2	1	Stabilisateur	48	9	Poulie
3	1	Montant Supérieur	49	1	Boulon M10 x 65mm
4	1	Cadre Supérieur	50	3	Arrêt de Câble
5	1	Cadre de Pivot	51	4	Embout Mâle Rond 50mm x 1,5mm
6	1	Cadre du Siège	52	10	Bague d'Espacement 13mm
7	1	Jambe Avant	53	1	Câble Inférieur
8	1	Levier pour Jambes	54	1	Câble de Bras
9	1	Bras Droit	55	1	Câble Supérieur
10	1	Bras Gauche	56	21	Écrou de Verrouillage M10
11	2	Poignée	57	23	Rondelle M10
12	1	Plaque Carrée	58	10	Écrou de Verrouillage M8
13	1	Écrou M12	59	6	Rondelle M8
14	2	Pied du Stabilisateur	60	1	Butée de la Jambe
15	1	Siège	61	2	Bague d'Espacement 10mm
16	1	Dossier	62	4	Vis M6 x 16mm
17	1	Grande Rondelle	63	1	Double Support en U
18	2	Embout de la Barre des Latéraux	64	4	Vis Autotaraudeuse M4 x 16mm
19	1	Pied de la Base	65	2	Boulon à Épaulement M8 x 20mm
20	1	Montant Inférieur	66	3	Boulon M10 x 50mm
21	2	Guide de Poids Supérieur	67	2	Boulon M10 x 80mm
22	9	Poids	68	6	Boulon M8 x 65mm
23	1	Embout du Sélecteur de Poids	69	5	Vis Autotaraudeuse M4 x 19mm
24	1	Sélecteur de Poids	70	2	Vis M6 x 65mm
25	2	Guide de Poids Inférieur	71	9	Boulon M10 x 68mm
26	1	Goupille de Poids	72	2	Vis M10 x 20mm
27	2	Amortisseur de Poids	73	1	Plaque de Verrouillage
28	4	Petit Coussin en Mousse	74	1	Verrou
29	1	Tube du Coussin	75	2	Boulon M10 x 63mm
30	4	Embout Mâle Rond 50mm x 2mm	76	1	Boulon d'Union M10 x 64mm
31	5	Embout Mâle Carré 50mm	77	8	Boulon en Bouton M10 x 25mm
32	1	Embout Femelle Carré 38mm	78	1	Base Avant
33	1	Écrou de Verrouillage M6	79	1	Boulon M10 x 77mm
34	4	Embout du Coussin	80	1	Sangle de Poignée
35	1	Barre à Latéraux	81	3	Boulon M10 x 45mm
36	2	Poignée	82	3	Rondelle M6
37	3	Attache de Câble	83	1	Chaîne
38	1	Goupille de Levier pour Jambes	84	2	Vis M8 x 20mm
39	2	Pivot de Câble	85	1	Vis Autotaraudeuse M4 x 25mm
40	2	Goupille du Bras	86	1	Goupille de Verrouillage
41	4	Pare-Câble	87	2	Boulon de Carrosserie M8 x 58mm
42	2	Grand Coussin en Mousse	*	–	Manuel de l'Utilisateur
43	8	Demi-Pare-Câble	*	–	Guide d'Exercice
44	4	Bague du Bras	*	–	Sachet de Graisse
45	1	Support en U	*	–	Outil d'Assemblage
46	2	Poulie en V			

Remarque : les spécifications sont sujettes à des changements sans notification. Référez-vous au dos de ce manuel pour commander des pièces de rechange. \*Indique qu'une pièce n'est pas illustrée.

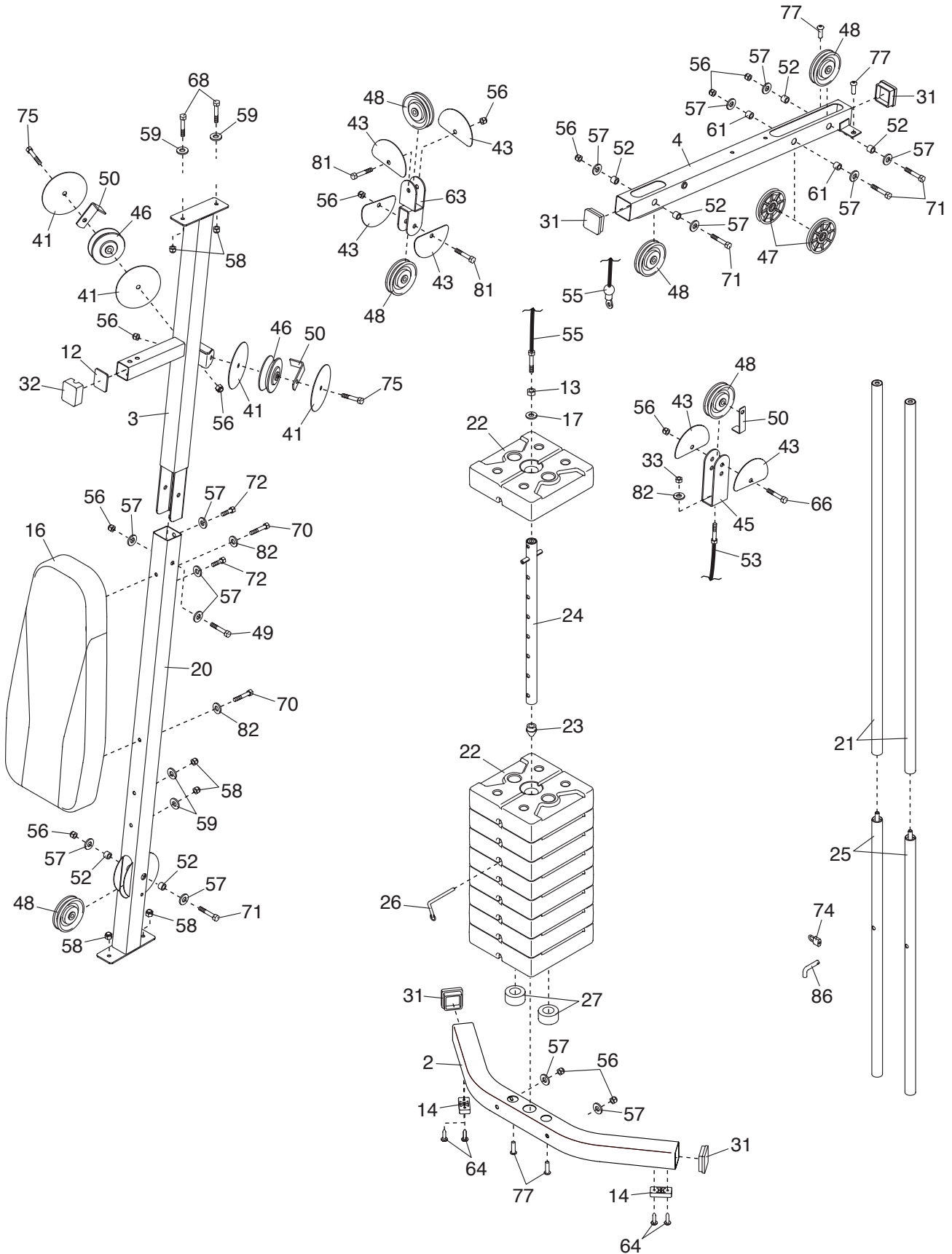
# SCHÉMA DÉTAILLÉ A

N°. du Modèle GGSY20610.0 R1212A



# SCHÉMA DÉTAILLÉ B

N°. du Modèle GGSY20610.0 R1212A



# POUR COMMANDER DES PIÈCES DE RECHANGE

Pour commander des pièces de rechange, référez-vous à la page de couverture de ce manuel. Pour que nous puissions mieux vous assister, merci de préparer les informations suivantes avant de nous appeler :

- le numéro du modèle et le numéro de série de l'appareil (voir la page de couverture de ce manuel)
- le nom de l'appareil (voir la page de couverture de ce manuel)
- le numéro de la pièce et la description de la/des pièce(s) de remplacement (voir la LISTE DES PIÈCES et le SCHÉMA DÉTAILLÉ vers la fin de ce manuel)

## GARANTIE LIMITÉE

ICON of Canada, Inc. (ICON) garantit ce produit contre tout défaut de fabrication et de matériau lors de conditions d'utilisation normales. Les pièces et la main-d'œuvre sont garanties pendant quatre-vingt-dix (90) jours suivant la date d'achat.

La présente garantie s'applique uniquement à l'acheteur initial (client). L'obligation d'ICON, en vertu des clauses de la présente garantie, est limitée, à sa discrétion, au remplacement ou à la réparation de l'équipement dans l'un de ses centres de réparation agréés. Toutes les réparations, pour lesquelles sont présentées des réclamations au titre de la garantie, doivent préalablement être autorisées par ICON. Si l'appareil est envoyé à un centre de réparation, les frais de transport aller-retour seront à la charge du client. Si des pièces de rechange sont expédiées durant la période de garantie du produit, le client sera facturé un montant minimum de frais de manutention. Pour les réparations à domicile, le client sera facturé des frais minimums de déplacement. La présente garantie ne couvre pas les dommages subis durant le transport de l'appareil. La présente garantie sera automatiquement annulée si l'appareil est utilisé comme un modèle exposé dans un magasin, si les instructions du présent manuel ne sont pas respectées, si l'appareil est malmené, mal utilisé ou utilisé anormalement, ou si l'appareil est utilisé à des fins commerciales ou de location. ICON n'autorise aucune autre garantie que celle expressément énoncée ci-dessus.

ICON n'est pas responsable et ne peut être tenu responsable des dommages indirects, particuliers ou consécutifs survenant ou en relation avec l'utilisation ou le fonctionnement de l'équipement ; ou des dommages résultant de pertes économiques, de pertes de propriétés, de pertes de revenus ou de profits, de perte de jouissance ou d'utilisation ou de coûts de retrait, d'installation ; ou de tout autre dommage indirect de quelque nature que ce soit. Certains provinces n'autorisent pas l'exclusion ou la limitation des dommages accessoires ou indirects. Par conséquent, les limitations mentionnées ci-dessus peuvent ne pas vous concerner.

La garantie fournie à la présente remplace toute autre garantie, et toute garantie implicite de commercialité ou de qualité pour un usage particulier est limitée dans sa portée et sa durée aux conditions énoncées dans le présent document. Certains provinces n'autorisent pas de limitations sur la durée d'une garantie implicite. Par conséquent, les limitations mentionnées ci-dessus peuvent ne pas vous concerner.

La présente garantie vous accorde des droits spécifiques reconnus par la loi. Vous pouvez également avoir d'autres droits qui varient d'une province à l'autre.

**ICON of Canada, Inc., 900 de l'Industrie, St. Jérôme, QC J7Y 4B8**