

GOLD'S GYM[®]

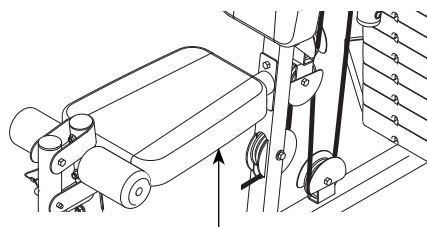
XRS 30

www.workoutwarehouse.com

N° du Modèle GGSY20610C.0

N° de Série _____

Écrivez le numéro de série sur la ligne ci-dessus pour référence.



Autocollant du Numéro de Série
(sous le siège)

ACTIVEZ VOTRE GARANTIE

Pour enregistrer votre appareil et activer votre garantie aujourd'hui, allez sur le site www.iconservice.ca.

SERVICE À LA CLIENTÈLE

Appelez gratuitement le
1-888-936-4266
du lundi au vendredi de 7h30 à
16h30 HNE (sauf jours fériés)

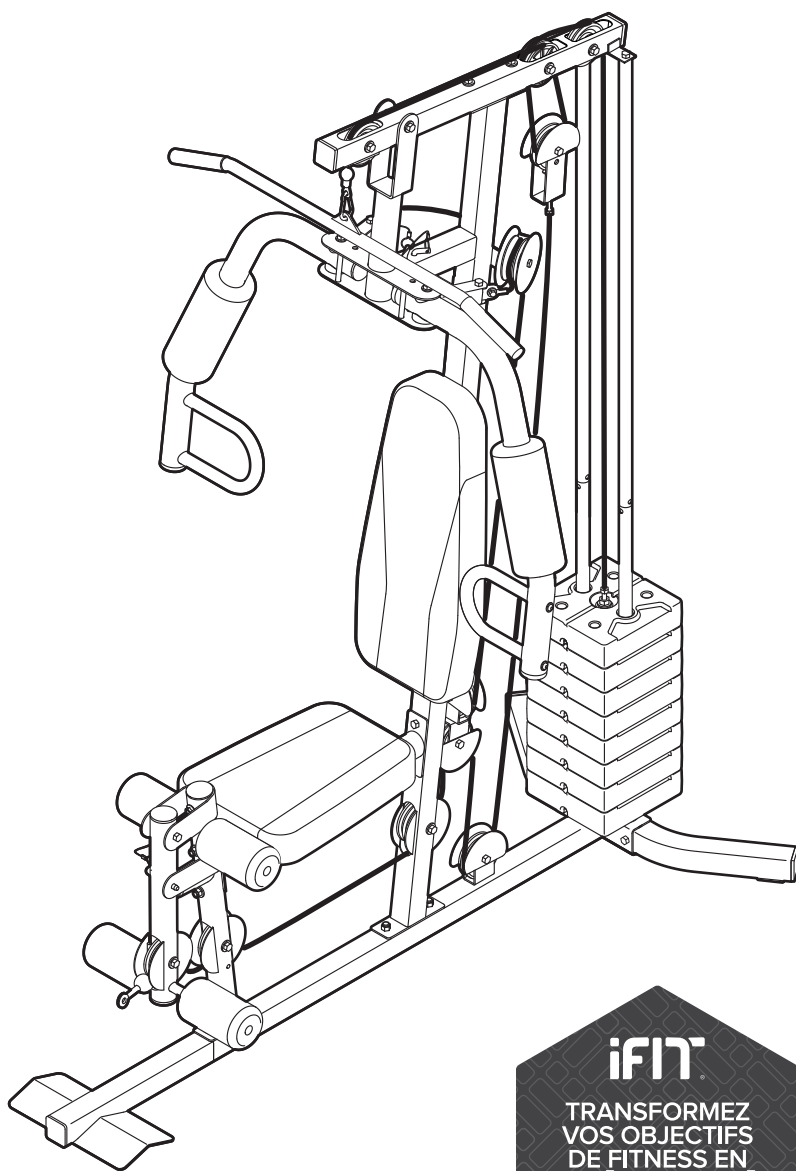
ou par courriel
servicealaclientele@iconcanada.ca

Merci de ne pas contacter le magasin.

⚠ ATTENTION

Lisez toutes les précautions et les instructions contenues dans ce manuel avant d'utiliser cet appareil. Gardez ce manuel pour vous y référer ultérieurement.

MANUEL DE L'UTILISATEUR



IFIT

TRANSFORMEZ
VOS OBJECTIFS
DE FITNESS EN

RÉALITÉ

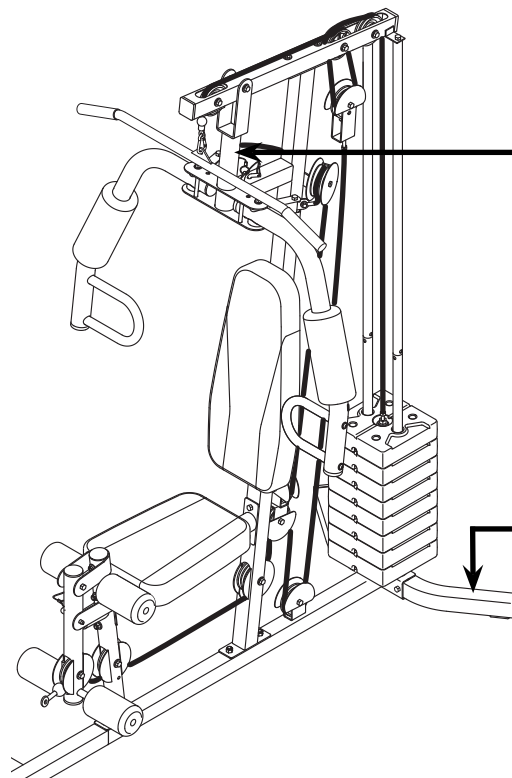
IFIT.COM

TABLE DES MATIÈRES

EMPLACEMENT DES AUTOCOLLANTS D'AVERTISSEMENT.....	2
PRÉCAUTIONS IMPORTANTES	3
AVANT DE COMMENCER	5
TABLEAU D'IDENTIFICATION DES PIÈCES.....	6
ASSEMBLAGE	8
RÉGLAGES.....	24
TABLEAU DE RÉSISTANCE.....	26
SCHÉMA DE CÂBLAGE.....	27
ENTRETIEN	28
CONSEILS POUR L'EXERCICE.....	29
Liste des pièces	33
Schéma détaillé	34
POUR COMMANDER DES PIÈCES DE RECHANGE.....	Dernière Page
GARANTIE LIMITÉE.....	Dernière Page

EMPLACEMENT DES AUTOCOLLANTS D'AVERTISSEMENT

Ce schéma indique l'emplacement des autocollants d'avertissement. **Si un autocollant est manquant ou illisible, référez-vous à la page de couverture de ce manuel pour commander un nouvel autocollant gratuit. Placez le nouvel autocollant à l'endroit indiqué.** Remarque : les autocollants ne sont peut-être pas illustrés à l'échelle.



WARNING

- Keep hands and fingers clear of this area.

ATTENTION

- Gardez vos mains et vos doigts éloignés de cet endroit.

Part # 166295

(un sur chaque côté)

WARNING

- Misuse of this product may result in serious injury.
- Read user's manual and follow all warnings and operating instructions prior to use.
- Do not allow children on or around machine.
- Replace label if damaged, illegible, or removed.

ATTENTION

- Le mauvais emploi de cet appareil peut avoir comme conséquences des blessures graves.
- Lisez le manuel d'utilisateur et suivez tous les avertissements et les instructions avant l'emploi.
- Ne laissez pas les enfants jouer sur ou autour de l'appareil.
- Remplacez l'autocollant s'il est abîmé, illisible, ou manquant.

PRÉCAUTIONS IMPORTANTES

⚠ AVERTISSEMENT : pour réduire les risques de blessures graves, lisez toutes les précautions importantes et les instructions contenues dans ce manuel, ainsi que les avertissements se trouvant sur l'appareil, avant d'utiliser l'appareil de musculation. ICON ne peut être tenu responsable de toute blessure ou tout dégât matériel résultant directement ou indirectement de l'utilisation de cet appareil.

1. Il incombe au propriétaire de s'assurer que tous les utilisateurs de l'appareil de musculation sont suffisamment informés de toutes les précautions.
2. Consultez votre médecin avant de commencer tout programme d'exercices. Ceci est particulièrement important pour les personnes âgées de plus de 35 ans et celles ayant eu des problèmes de santé.
3. N'utilisez l'appareil de musculation que de la façon décrite dans ce manuel.
4. L'appareil de musculation est conçu pour l'utilisation à domicile uniquement. N'utilisez pas l'appareil de musculation dans un cadre commercial, locatif ou institutionnel.
5. Utilisez et gardez l'appareil de musculation à l'intérieur, loin de l'humidité et de la poussière. Ne placez pas l'appareil de musculation dans un garage ou sur une terrasse couverte, ni près de l'eau.
6. N'utilisez l'appareil de musculation que sur une surface plane. Disposez un revêtement sous l'appareil de musculation afin de protéger le sol.
7. Inspectez régulièrement et serrez correctement toutes les pièces. Remplacez immédiatement toute pièce usée.
8. Gardez toujours les enfants de moins de 12 ans et les animaux de compagnie éloignés de l'appareil de musculation.
9. L'appareil de musculation ne devrait pas être utilisé par des personnes dont le poids est supérieur à 300 livres (136 kg).
10. Portez des vêtements appropriés lors de l'exercice ; ne portez pas de vêtements trop amples qui pourraient se coincer dans l'appareil de musculation. Portez toujours des chaussures de sport pour protéger vos pieds.
11. N'approchez pas vos mains ou vos pieds des pièces mobiles.
12. Assurez-vous de toujours fixer la pile de poids à l'aide de la goupille de verrouillage et du verrou après l'entraînement afin de prévenir l'utilisation non autorisée de l'appareil de musculation (reportez-vous à la section **VERROUILLAGE DE LA PILE DE POIDS** à la page 24).
13. Veillez à ce que les câbles demeurent engagés dans les poulies en tout temps. Si les câbles se coincent pendant l'exercice, cessez immédiatement l'exercice et vérifiez que les câbles logent dans les poulies.
14. Placez vos pieds sur la plaque des pieds lorsque vous faites des exercices qui pourraient faire basculer l'appareil de musculation.
15. Ne relâchez jamais les bras, le levier pour jambes, la barre des latéraux ou la sangle de poignée lorsque les poids sont soulevés. Les poids retomberaient violemment.
16. Détachez toujours la barre des latéraux de l'appareil de musculation avant d'effectuer un exercice ne requérant pas la barre.
17. L'exercice surmené peut entraîner de graves blessures ou le décès. Cessez immédiatement vos exercices si vous ressentez une douleur, des étourdissements, ou un essoufflement et retournez au calme.

PROTÉGEZ

VOTRE ÉQUIPEMENT DE FITNESS
AVEC UNE EXTENSION DE SERVICE



Votre nouvel équipement de fitness représente un investissement important pour votre santé. Protégez maintenant cet investissement contre les soucis mécaniques et électriques imprévisibles jusqu'à cinq ans.

CARACTÉRISTIQUES DE L'EXTENSION

- Une protection de un à cinq ans
- Un réseau de plus de 100 centres de réparations
- Des techniciens hautement qualifiés
- Une ligne d'appel nationale gratuite
- Une procédure simple pour les réparations
- Pas de déclaration à remplir
- Une inscription facile
- Des réparations rapides et efficaces partout au Canada
- Frais de réparation à domicile couverts
- Pièces et la main-d'œuvre incluses
- Pannes mécaniques et électriques incluses

Pour protéger votre équipement aujourd'hui,
appelez le Service à la Clientèle au
1-888-936-4266
Ou envoyez-nous un courriel au
customerservice@iconcanada.ca

 **ICON**TM
du/of Canada Inc.

AVANT DE COMMENCER

Merci d'avoir choisi l'appareil de musculation polyvalent GOLD'S GYM® XRS 30. L'appareil de musculation comporte plusieurs postes de poids conçus pour développer chaque grand groupe de muscles du corps. Que vous ayez comme but de raffermir votre corps, d'accroître considérablement votre masse musculaire ou votre force, ou simplement d'améliorer votre système cardiovasculaire, l'appareil de musculation vous aidera à atteindre vos objectifs.

Nous vous conseillons de lire attentivement ce manuel avant d'utiliser l'appareil de musculation.

Si vous avez des questions après avoir lu ce manuel, veuillez vous référer à la dernière page de ce manuel pour nous contacter. Pour nous permettre de mieux vous assister, notez le numéro du modèle et le numéro de série de l'appareil avant de nous appeler. Le numéro du modèle et l'emplacement de l'autocollant du numéro de série sont indiqués sur la page de couverture de ce manuel.

Familiarisez-vous avec les pièces sur le schéma ci-dessous avant de continuer la lecture de ce manuel.

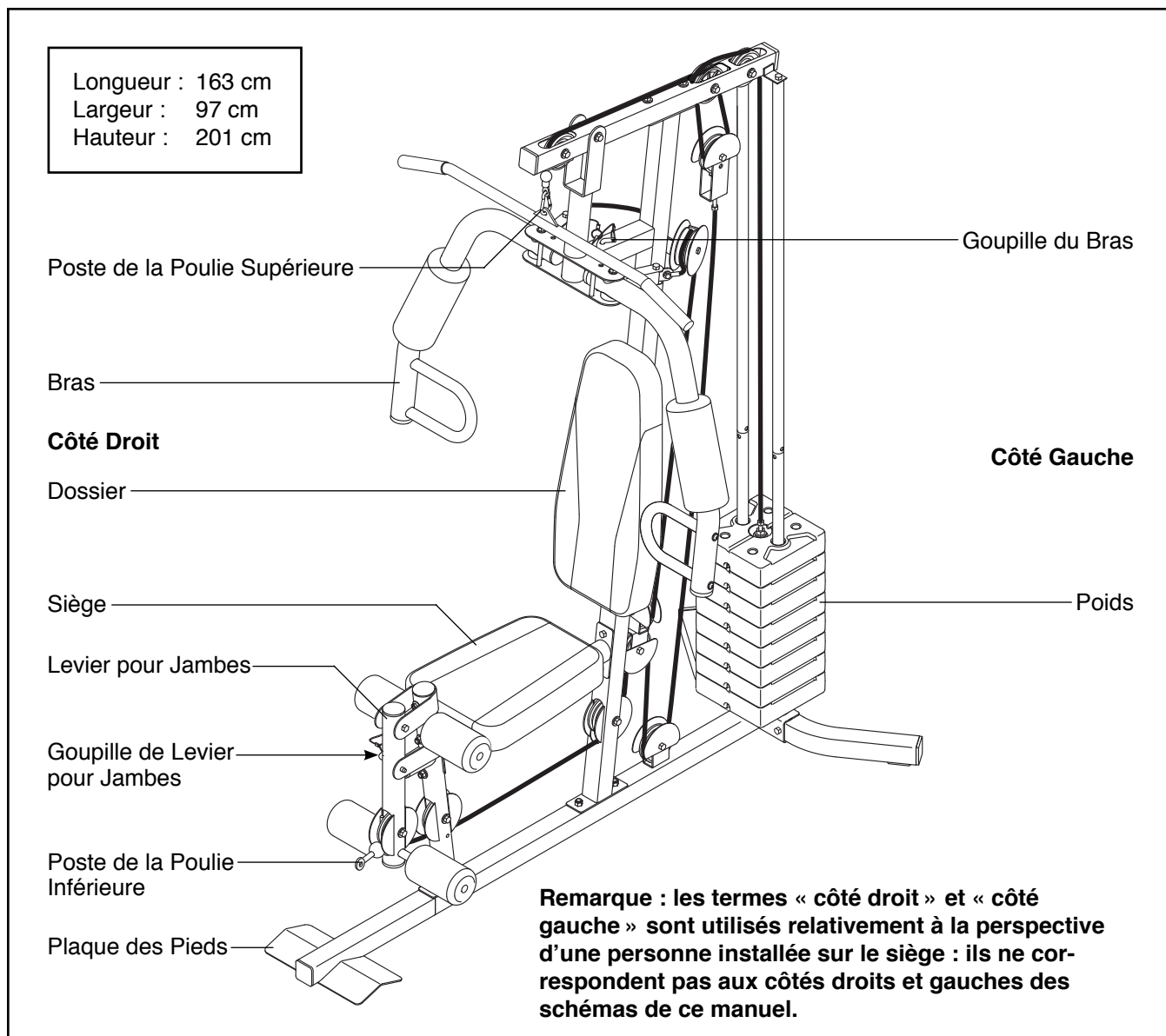
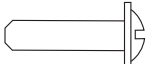
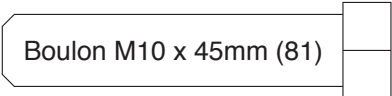

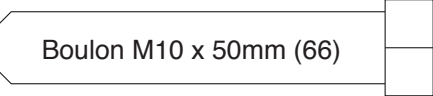
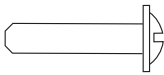
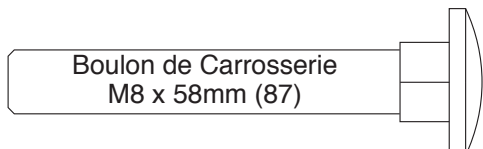
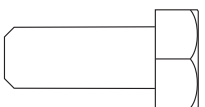
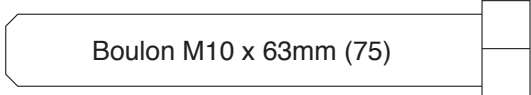
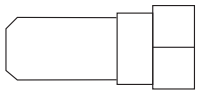
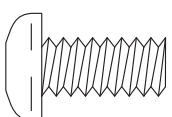
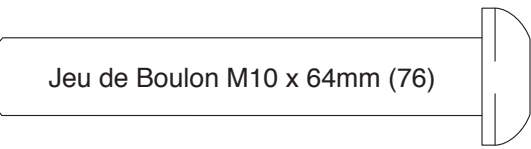
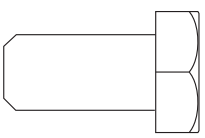
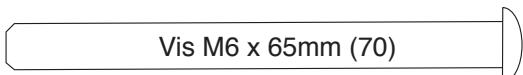
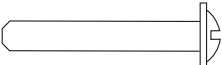
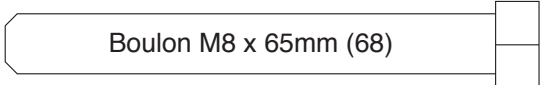
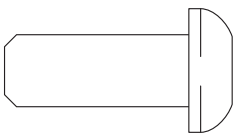
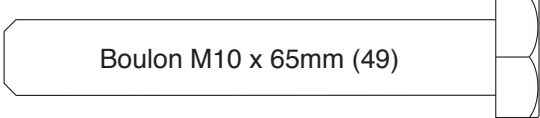
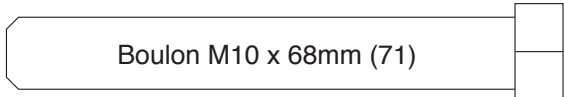
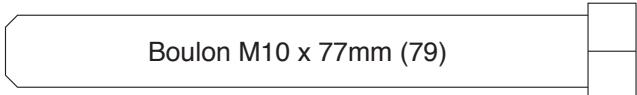
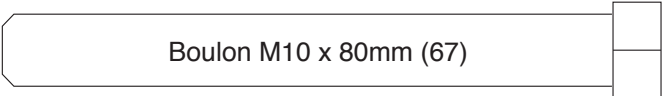
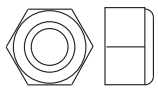


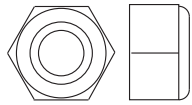
TABLEAU D'IDENTIFICATION DES PIÈCES

Référez-vous aux schémas ci-dessous pour identifier les petites pièces utilisées lors de l'assemblage. Le nombre entre parenthèses à côté de chaque schéma fait référence au numéro de la pièce sur la LISTE DES PIÈCES, vers la fin de ce manuel. **Remarque : si une pièce n'est pas dans le sac des pièces, vérifiez qu'elle n'est pas pré-assemblée. Des pièces de rechange peuvent être incluses.**

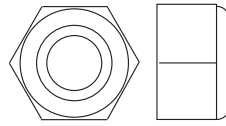
		
Vis Auto-perçante M4 x 16mm (64)		Boulon M10 x 45mm (81)
		
Vis M6 x 16mm (62)		Boulon M10 x 50mm (66)
		
Vis Auto-perçante M4 x 19mm (69)		Boulon de Carrosserie M8 x 58mm (87)
		
Vis M8 x 20mm (84)		Boulon M10 x 63mm (75)
		
Boulon de Renforcement M8 x 20mm (65)		Jeu de Boulon M10 x 64mm (76)
		
Vis M10 x 20mm (72)		Vis M6 x 65mm (70)
		
Vis Auto-perçante M4 x 25mm (85)		Boulon M8 x 65mm (68)
		
Boulon en Bouton M10 x 25mm (77)		Boulon M10 x 65mm (49)
		
		Boulon M10 x 68mm (71)
		
		Boulon M10 x 77mm (79)
		
		Boulon M10 x 80mm (67)



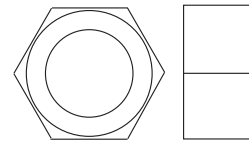
Écrou de Verrouillage
M6 (33)



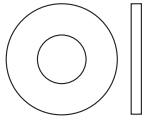
Écrou de
Verrouillage M8 (58)



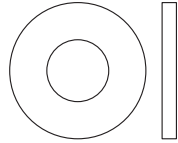
Écrou de Verrouillage
M10 (56)



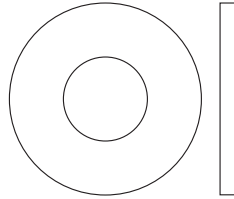
Rondelle M12 (13)



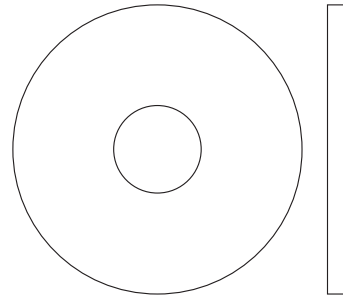
Rondelle M6
(82)



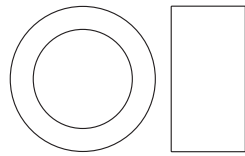
Rondelle M8 (59)



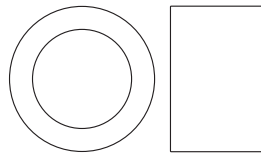
Rondelle M10 (57)



Grande Rondelle (17)



Bague d'Espacement
10mm (61)



Bague d'Espacement
13mm (52)

ASSEMBLAGE

Afin de faciliter l'assemblage, lisez attentivement les informations et les instructions suivantes :

- L'assemblage requiert la participation de deux personnes.
- Étant donné son poids et sa taille, assemblez l'appareil de musculation à l'endroit où il sera utilisé. Assurez-vous qu'il y a suffisamment d'espace pour pouvoir marcher autour de l'appareil de musculation.
- Disposez toutes les pièces dans un espace dégagé et retirez tout le matériel d'emballage. Ne jetez pas le matériel d'emballage avant la fin de l'assemblage.

- Pour localiser les petites pièces, reportez-vous à la page 6.

- Les outils suivants (non compris) peuvent être nécessaires pour l'assemblage :

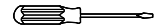
deux clés à molette



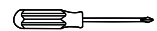
un maillet en caoutchouc



un tournevis standard



un tournevis à pointe cruciforme



Un jeu de clés peut faciliter l'assemblage.

Les Quatre Étapes du Processus d'Assemblage

Assemblage du Cadre—Assemblez d'abord la base et les montants qui servent de squelette à l'appareil de musculation.

Assemblage des Bras—Cette étape est destinée à l'assemblage des bras et du levier pour jambes.

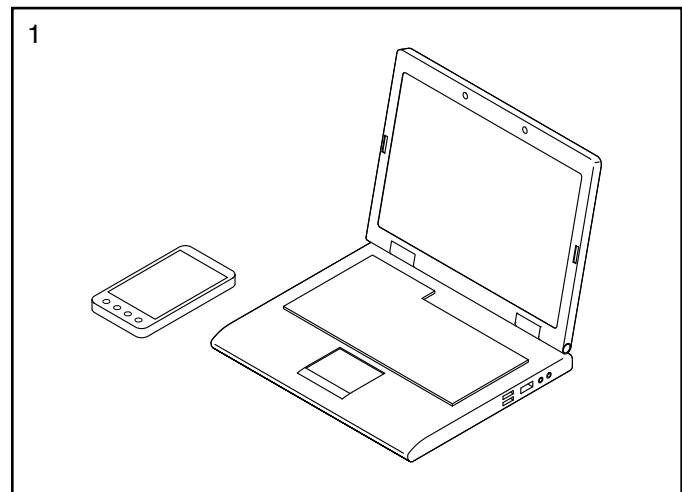
Assemblage des Câbles—Cette étape vise l'assemblage du réseau des câbles et poulies qui relie les bras aux poids.

Assemblage du Siège—Cette étape finale est destinée à l'assemblage du siège et du dossier.

1. **Accédez au www.iconservice.ca/CustomerService/registration afin d'enregistrer votre produit.**

- activez votre garantie
- gagnez du temps si vous avez besoin de contacter le Service à la Clientèle plus tard
- pour nous permettre de vous informer des mises à jours et des offres

Allez sur le site www.iconservice.ca/CustomerService/registration pour enregistrer votre appareil.



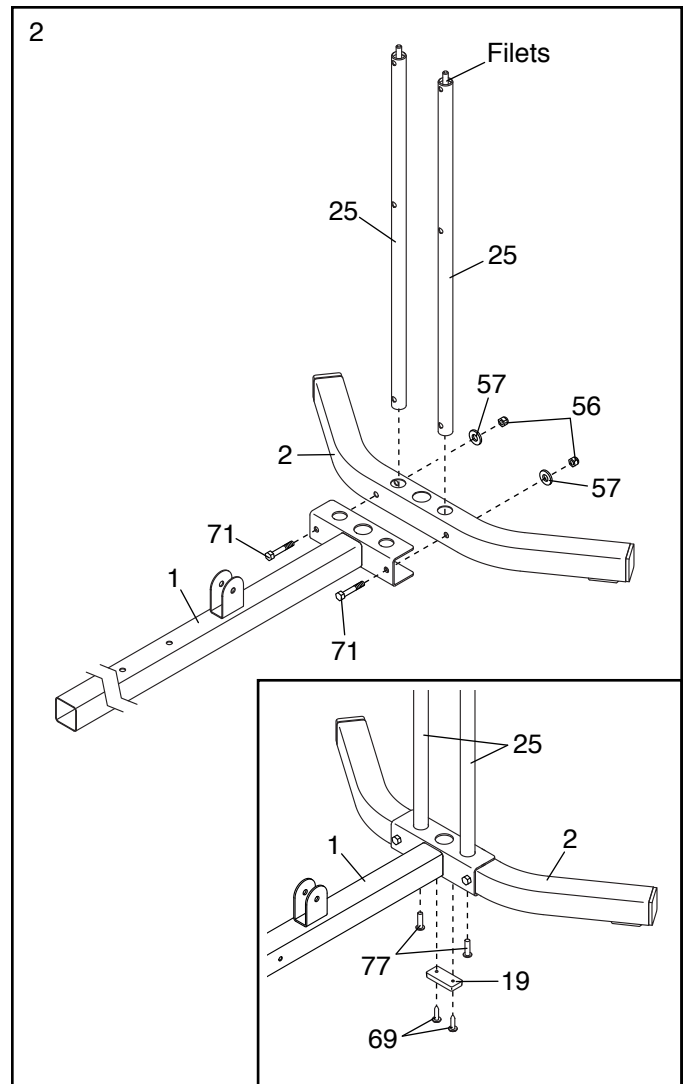
ASSEMBLAGE DU CADRE

2. **Pour faciliter l'assemblage, lisez les informations à la page 8 avant de commencer.**

Localisez les deux Guides de Poids Inférieurs (25), dont les extrémités supérieures sont filetées.

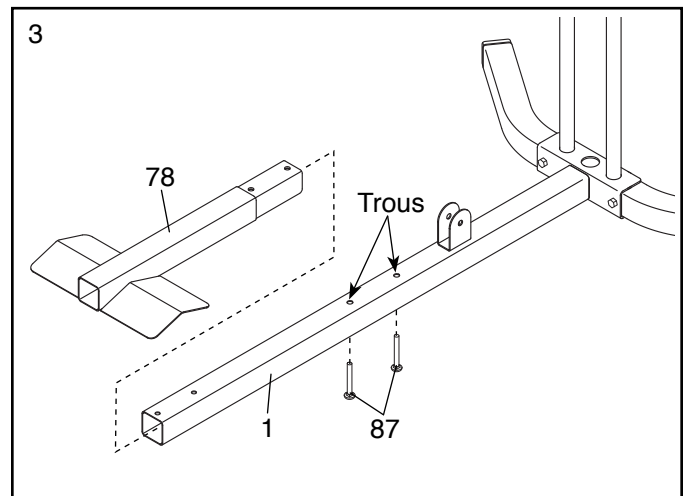
Fixez les Guides de Poids Inférieurs (25) et le Stabilisateur (2) à la Base (1) à l'aide de deux Boulons M10 x 68mm (71), deux Rondelles M10 (57) et deux Écrous de Verrouillage M10 (56).
Ne serrez pas tout de suite les Écrous de Verrouillage.

Reportez-vous au schéma encadré. Insérez deux Boulons en Bouton M10 x 25mm (77) vers le haut dans la Base (1) et dans le Stabilisateur (2), puis vissez les Boulons dans les Guides de Poids Inférieurs (25). Ensuite, fixez le Pied de la Base (19) à la Base à l'aide de deux Vis Auto-perçantes M4 x 19mm (69).



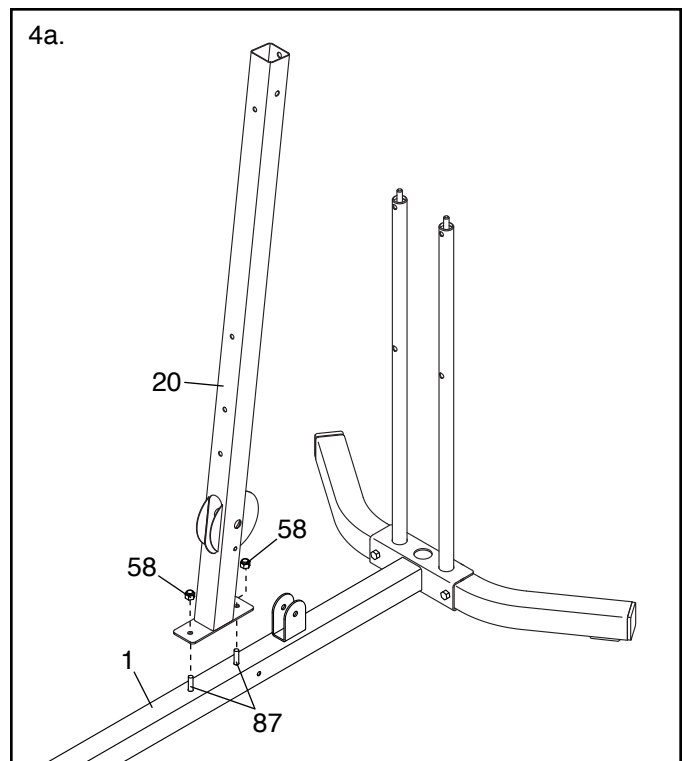
3. Insérez la Base Avant (78) dans la Base (1).

Puis, insérez deux Boulons de Carrosserie M8 x 58mm (87) vers le haut dans les trous indiqués de la Base (1).



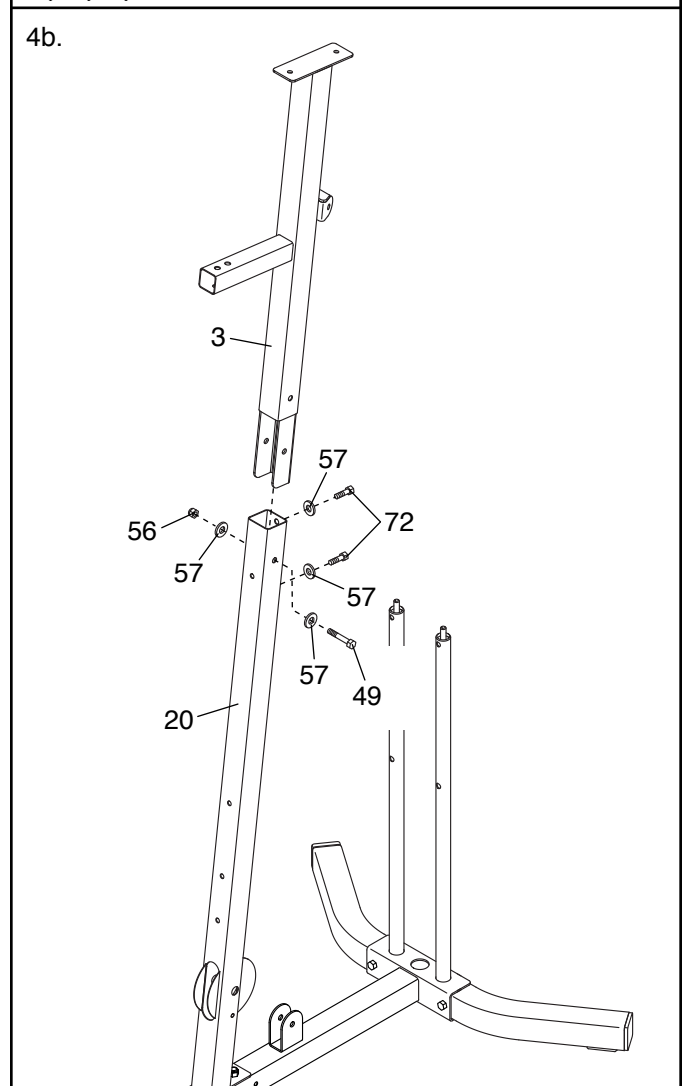
4a. Orientez le Montant Inférieur (20) comme illustré.

Ensuite, fixez le Montant Inférieur (20) à la Base (1) à l'aide des deux Boulons de Carrosserie M8 x 58mm (87) indiqués et de deux Écrous de Verrouillage M8 (58). **Ne serrez pas tout de suite les Écrous de Verrouillage.**



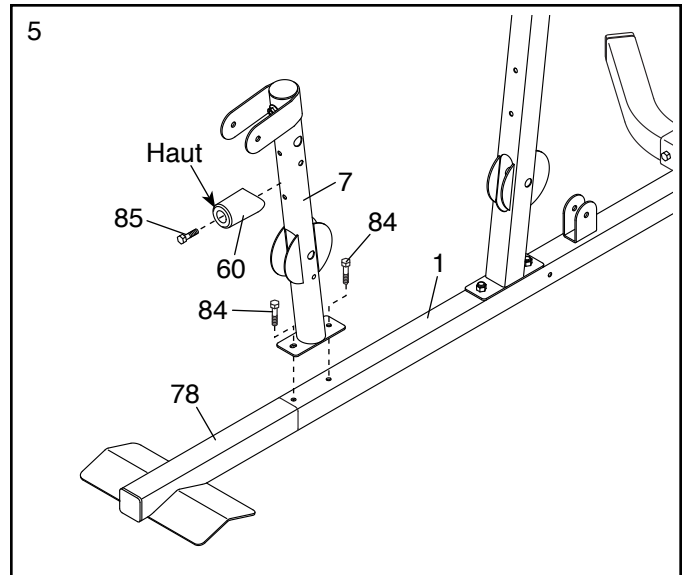
4b. Orientez le Montant Supérieur (3) comme illustré.

Enfoncez le Montant Supérieur (3) dans le Montant Inférieur (20). Fixez le Montant Supérieur à l'aide d'un Boulon M10 x 65mm (49), de deux Vis M10 x 20mm (72), de quatre Rondelles M10 (57) et d'un Écrou de Verrouillage M10 (56). **Ne serrez pas tout de suite l'Écrou de Verrouillage.**



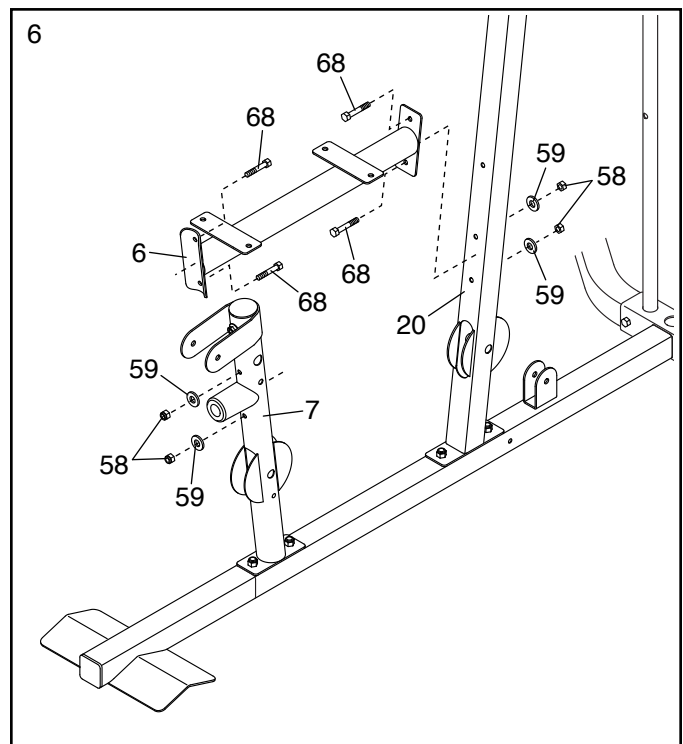
5. Fixez la Jambe Avant (7) à la Base (1) et à la Base Avant (78) à l'aide de deux Vis M8 x 20mm (84). **Ne serrez pas tout de suite les Vis.**

Tenez ensuite la Butée de la Jambe (60) contre la Jambe Avant (7) ; **orientez la Butée de sorte à diriger l'extrémité indiquée vers le haut.** Fixez la Butée de la Jambe à l'aide d'une Vis Autoperçante M4 x 25mm (85).



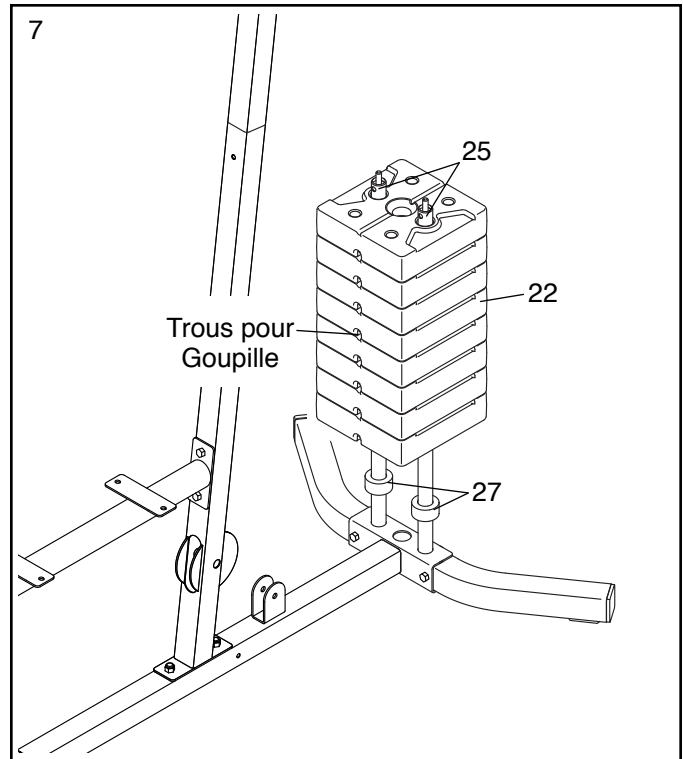
6. Fixez le Cadre du Siège (6) au Montant Inférieur (20) à l'aide de deux Boulons M8 x 65mm (68), deux Rondelles M8 (59) et deux Écrous de Verrouillage M8 (58). **Ne serrez pas tout de suite les Écrous de Verrouillage.**

Fixez le Cadre du Siège (6) à la Jambe Avant (7) de la même manière.



7. Faites glisser les deux Butées de Poids (27) sur les Guides de Poids Inférieurs (25).

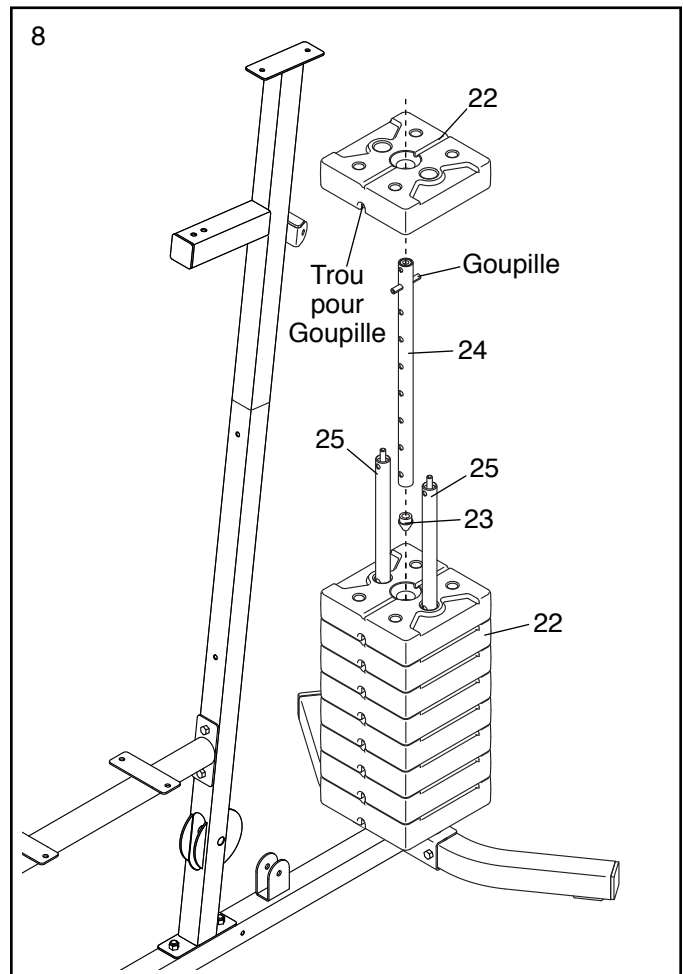
Ensuite, orientez les huit Poids (22) afin de placer les trous pour goupille dans la position illustrée, puis faites glisser les Poids sur les Guides de Poids Inférieurs (25).



8. Insérez l'Embout du Tube de Poids (23) dans le Tube de Poids (24).

Orientez ensuite le Tube de Poids (24) afin de placer la goupille dans la position illustrée, puis insérez le Tube de Poids dans les huit Poids (22).

Orientez le Poids (22) restant afin de placer le trou pour goupille dans la position illustrée, puis faites glisser le Poids sur les Guides de Poids Inférieurs (25).



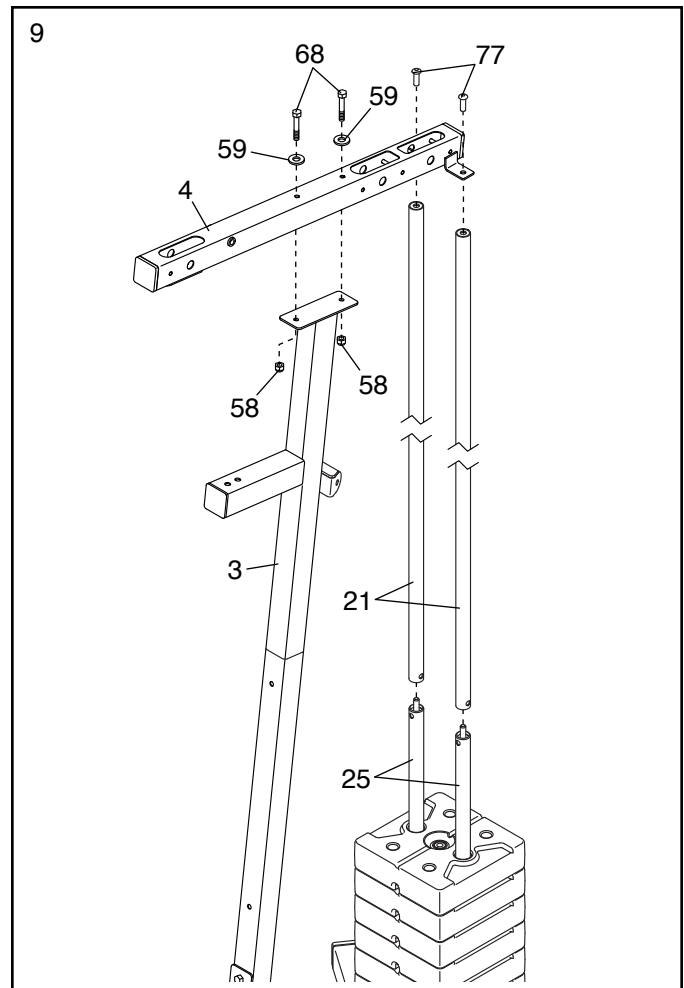
9. Serrez les deux Guides de Poids Supérieurs (21) sur les Guides de Poids Inférieurs (25).

Ensuite, fixez le Cadre Supérieur (4) au Montant Supérieur (3) à l'aide de deux Boulons M8 x 65mm (68), deux Rondelles M8 (59) et deux Écrous de Verrouillage M8 (58). **Ne serrez pas tout de suite les Écrous de Verrouillage.**

Ensuite, fixez le Cadre Supérieur (4) aux Guides de Poids Supérieurs (21) à l'aide de deux Boulons en Bouton M10 x 25mm (77).

Puis, serrez les deux Écrous de Verrouillage M8 (58).

Reportez-vous aux étapes 2, 4, 5 et 6. Serrez les Écrous de Verrouillage M10 (56), les Écrous de Verrouillage M8 (58) et les Vis M8 x 20mm (84) utilisés dans ces étapes.

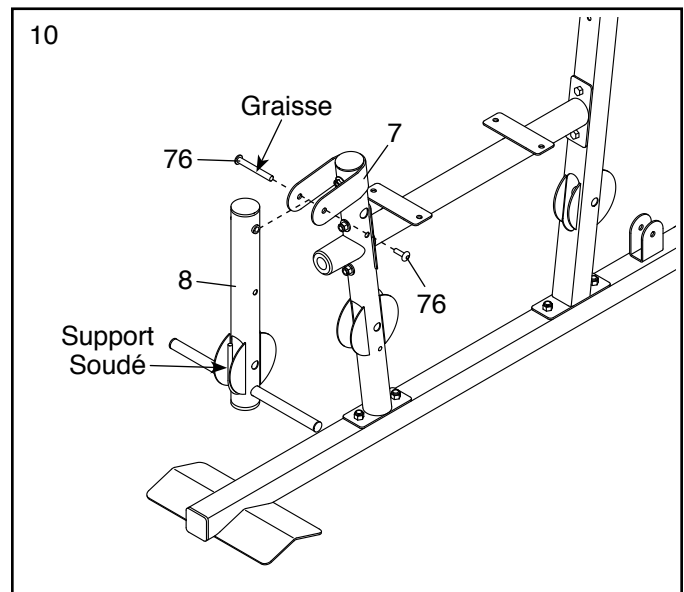


ASSEMBLAGE DES BRAS

10. Graissez le barillet d'un Jeu de Boulon M10 x 64mm (76).

Orientez le Levier pour Jambes (8) de façon à situer le support soudé au côté illustré.

Fixez le Levier pour Jambes (8) à la Jambe Avant (7) à l'aide du Jeu de Boulon M10 x 64mm (76). **Assurez-vous que le corps du Jeu de Boulons est bien introduit des deux côtés du support de la Jambe Avant.**

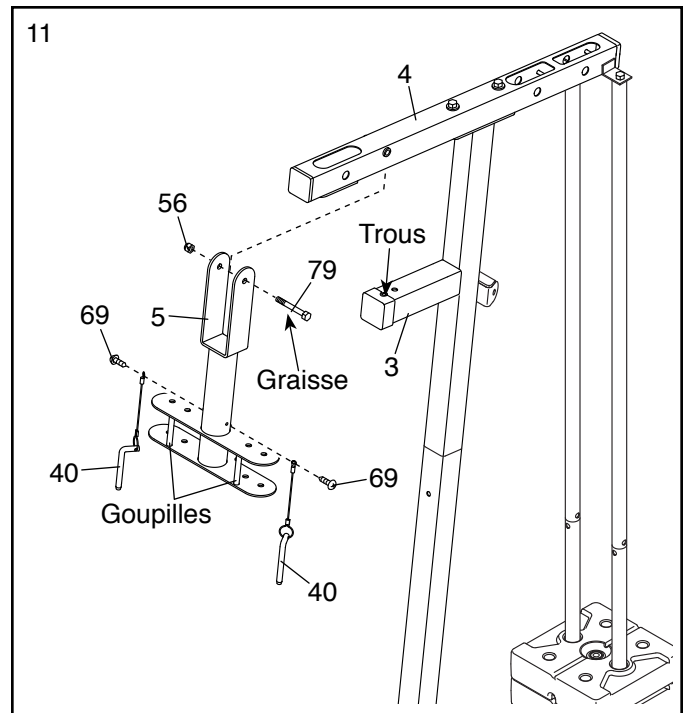


11. Appliquez de la graisse sur un Boulon M10 x 77mm (79).

Orientez le Cadre de Pivot (5) de façon à placer les goupilles soudées sur le côté illustré. Fixez le Cadre de Pivot au Cadre Supérieur (4) à l'aide du Boulon M10 x 77mm (79) et d'un Écrou de Verrouillage M10 (56). **Évitez de trop serrer pas l'Écrou de Verrouillage ; le Cadre de Pivot doit pouvoir pivoter facilement.**

Fixez les deux Goupilles du Bras (40) au Cadre de Pivot (5) à l'aide de deux Vis Autoperçantes M4 x 19mm (69).

Insérez les Goupilles du Bras (40) dans les deux trous du Montant Supérieur (3).



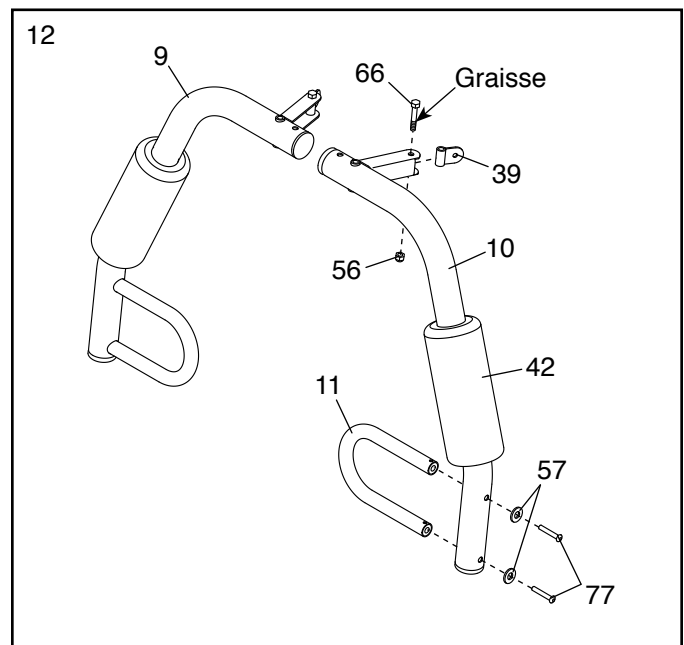
12. Appliquez de la graisse sur un Boulon M10 x 50mm (66).

Fixez un Pivot de Câble (39) au Bras Gauche (10) à l'aide du Boulon M10 x 50mm (66) et d'un Écrou de Verrouillage M10 (56). **Évitez de trop serrer l'Écrou de Verrouillage ; le Pivot du Câble doit pouvoir pivoter facilement.**

Ensuite, humectez l'intérieur d'un Grand Coussin en Mousse (42) avec de l'eau savonneuse. Glissez le Grand Coussin en Mousse sur le Bras Gauche (10).

Fixez ensuite une Poignée (11) au Bras Gauche (10) à l'aide de deux Boulons en Bouton M10 x 25mm (77) et deux Rondelles M10 (57).

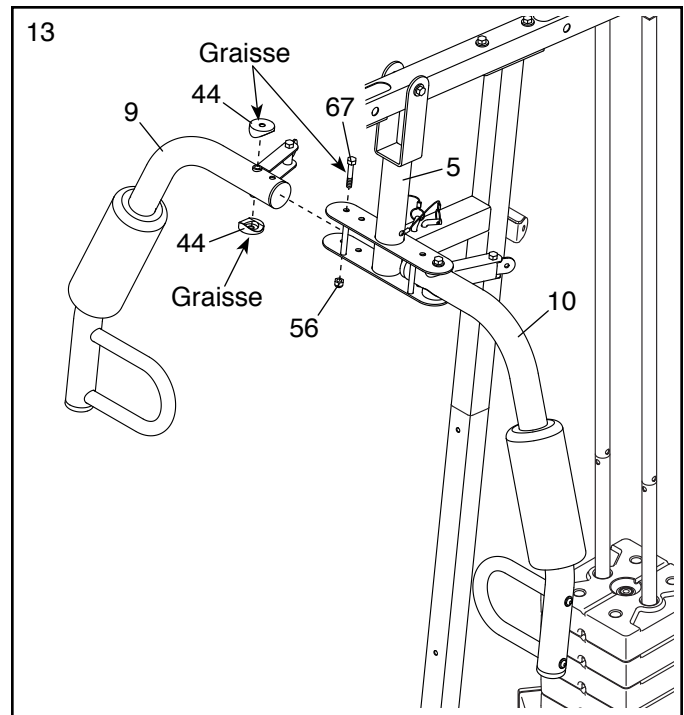
Assemblez le Bras Droit (9) de la même façon.



13. Appliquez de la graisse sur un Boulon M10 x 80mm (67) et deux Bagues du Bras (44).

Fixez le Bras Droit (9) au Cadre de Pivot (5) à l'aide du Boulon M10 x 80mm (67), de deux Bagues du Bras (44) et d'un Écrou de Verrouillage M10 (56). **Évitez de trop serrer l'Écrou de Verrouillage ; le Bras Droit doit pouvoir pivoter facilement.**

Fixez le Bras Gauche (10) au Cadre de Pivot (5) de la même manière.



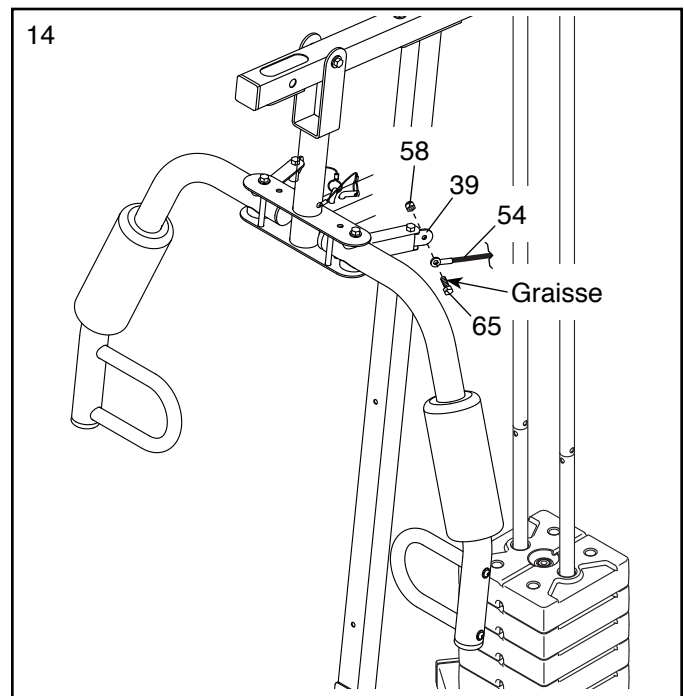
ASSEMBLAGE DU CÂBLAGE

14. Référez-vous au **DIAGRAMME DES CÂBLES** à la page 27 pour localiser les câbles pendant que vous les assemblez.

Localisez le Câble du Bras (54).

Appliquez de la graisse sur un Boulon à Épaulement M8 x 20mm (65).

Fixez le Câble du Bras (54) au Pivot de Câble (39) indiqué à l'aide du Boulon à Épaulement M8 x 20mm (65) et d'un Écrou de Verrouillage M8 (58).

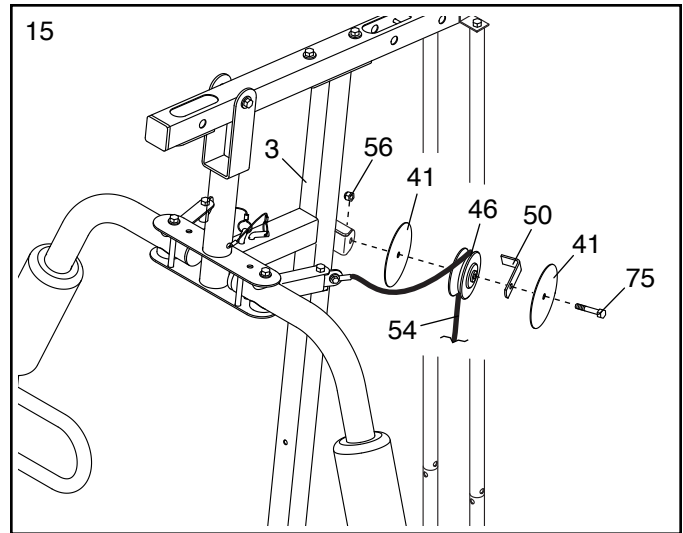


15. Localisez les deux Poulies en V (46), les neuf Poulies (non illustrées) et les deux Poulies Minces (non illustrées).

Repliez le Câble du Bras (54) par-dessus une Poulie en V (46).

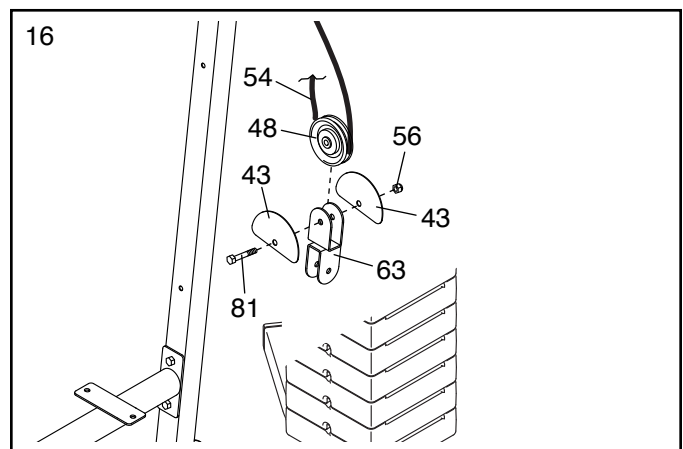
Fixez la Poulie en V (46), un Arrêt de Câble (50) et deux Pare-Câbles (41) au Montant Supérieur (3) à l'aide d'un Boulon M10 x 63mm (75) et d'un Écrou de Verrouillage M10 (56).

Assurez-vous que l'Arrêt de Câble (50) est orienté de façon à maintenir le Câble du Bras (54) dans la gorge de la Poulie en V (46).



16. Faites passer le Câble du Bras (54) sous une Poulie (48).

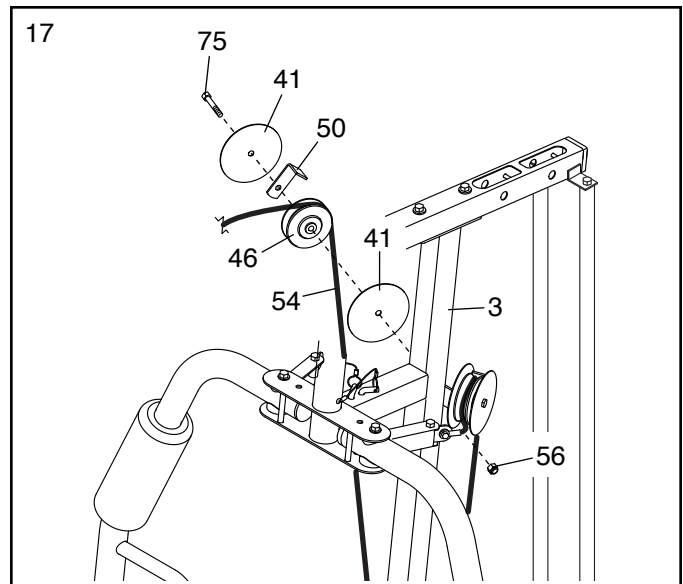
Fixez la Poulie (48) et deux Demi-Pare-Câbles (43) au Support en U Double (63) à l'aide d'un Boulon M10 x 45mm (81) et d'un Écrou de Verrouillage M10 (56). **Veillez à ce que les Demi-Pare-Câbles soient situés à l'extérieur du Support en U Double tel qu'illustré.**



17. Repliez le Câble du Bras (54) par-dessus une Poulie en V (46).

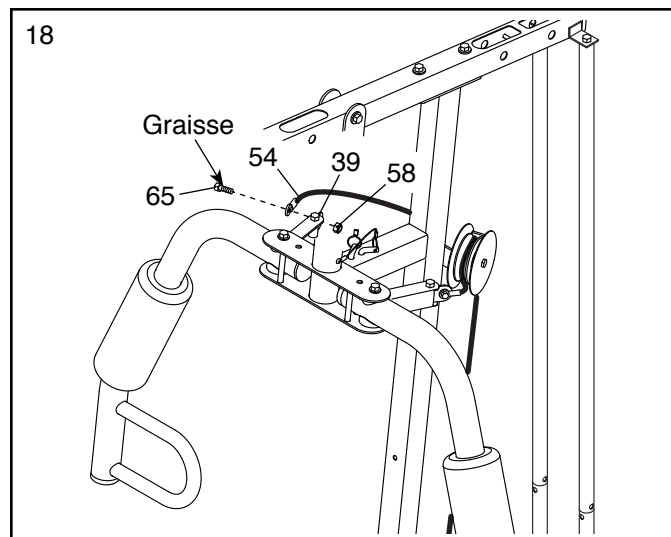
Fixez la Poulie en V (46), un Arrêt de Câble (50) et deux Pare-Câbles (41) au Montant Supérieur (3) à l'aide d'un Boulon M10 x 63mm (75) et d'un Écrou de Verrouillage M10 (56).

Assurez-vous que l'Arrêt de Câble (50) est orienté de façon à maintenir le Câble du Bras (54) dans la gorge de la Poulie en V (46).



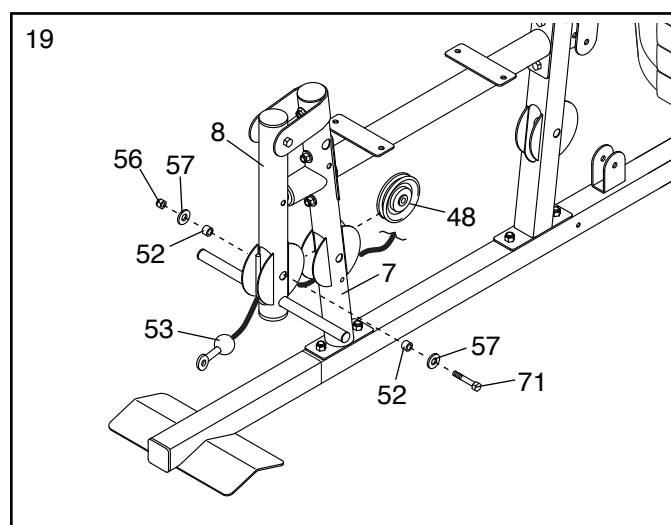
18. Appliquez de la graisse sur un Boulon à Épaulement M8 x 20mm (65).

Fixez le Câble du Bras (54) au Pivot de Câble (39) indiqué à l'aide du Boulon à Épaulement M8 x 20mm (65) et d'un Écrou de Verrouillage M8 (58).

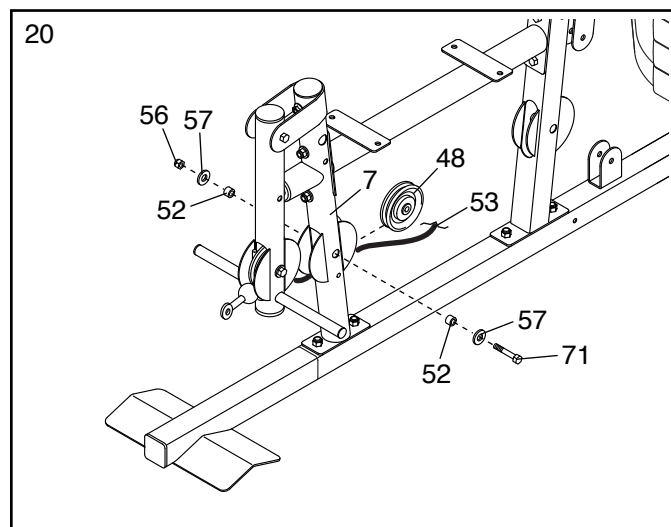


19. Localisez le Câble Inférieur (53). Faites passer le Câble Inférieur à travers le Levier pour Jambes (8) et la Jambe Avant (7).

Fixez une Poulie (48) à l'intérieur du Levier pour Jambes (8), au-dessus du Câble Inférieur (53), à l'aide d'un Boulon M10 x 68mm (71), de deux Rondelles M10 (57), de deux Bagues d'Espacement 13mm (52) et d'un Écrou de Verrouillage M10 (56).

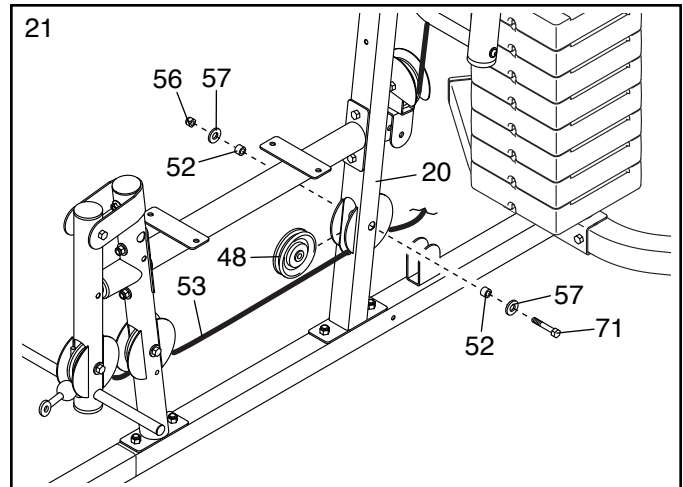


20. Fixez une Poulie (48) à l'intérieur de la Jambe Avant (7), au-dessus du Câble Inférieur (53), à l'aide d'un Boulon M10 x 68mm (71), de deux Rondelles M10 (57), de deux Bagues d'Espacement 13mm (52) et d'un Écrou de Verrouillage M10 (56).



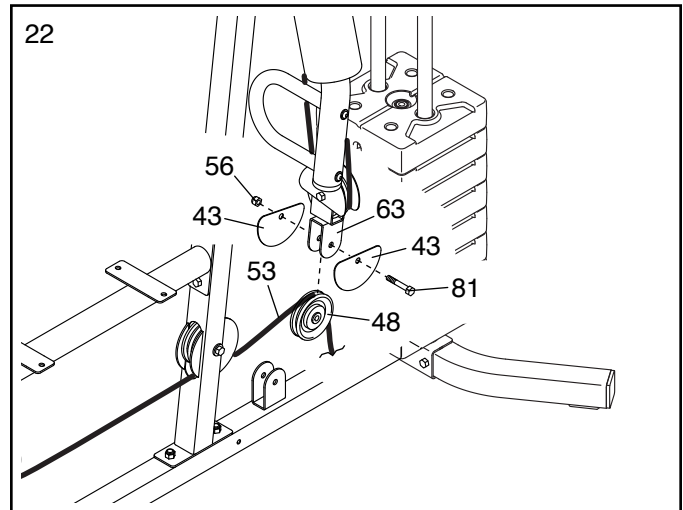
21. Faites passer le Câble Inférieur (53) sous une Poulie (48) et à travers le Montant Inférieur (20).

Fixez la Poulie (48) à l'intérieur du Montant Inférieur (20) à l'aide d'un Boulon M10 x 68mm (71), de deux Rondelles M10 (57), de deux Bagues d'Espacement 13mm (52) et d'un Écrou de Verrouillage M10 (56).



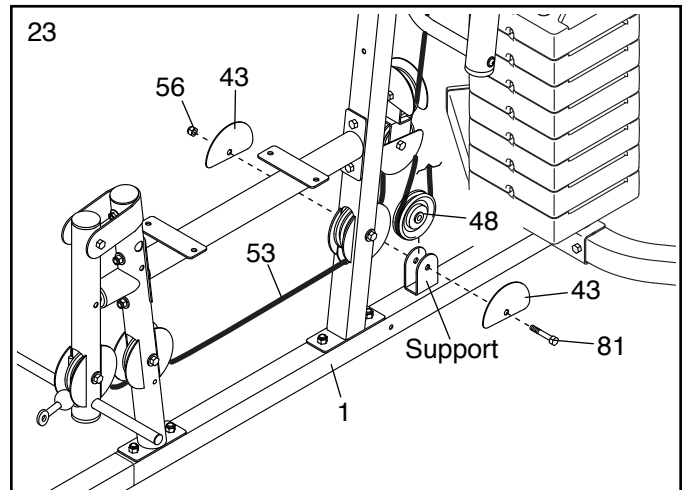
22. Faites passer le Câble Inférieur (53) par-dessus une Poulie (48).

Fixez la Poulie (48) et deux Demi Pare-Câbles (43) au Support en U Double (63) à l'aide d'un Boulon M10 x 45mm (81) et d'un Écrou de Verrouillage M10 (56). **Veillez à ce que les Demi Pare-Câbles soient situés à l'extérieur du Support en U Double comme illustré.**



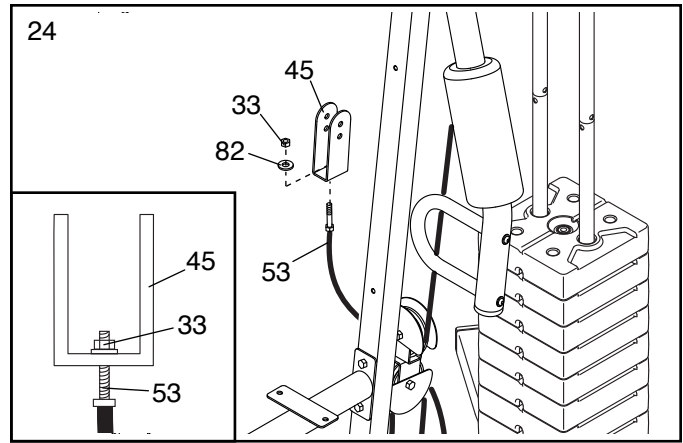
23. Faites passer le Câble Inférieur (53) par-dessous une Poulie (48).

Fixez la Poulie (48) et deux Demi Pare-Câbles (43) à la Base (1) à l'aide d'un Boulon M10 x 45mm (81) et d'un Écrou de Verrouillage M10 (56). **Veillez à ce que les Demi Pare-Câbles soient situés à l'extérieur du support comme illustré.**



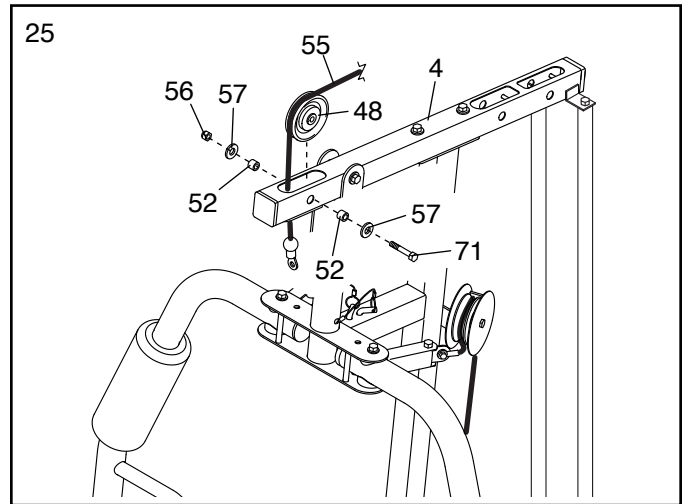
24. Fixez le Câble Inférieur (53) au Support en U (45) à l'aide d'une Rondelle M6 (82) et d'un Écrou de Verrouillage M6 (33).

Reportez-vous au schéma encadré. Évitez de trop serrer l'Écrou de Verrouillage M6 (33) ; il doit s'engager sur l'extrémité du Câble Inférieur (53) de façon que seulement deux filets apparaissent au-dessus de l'Écrou de Verrouillage.



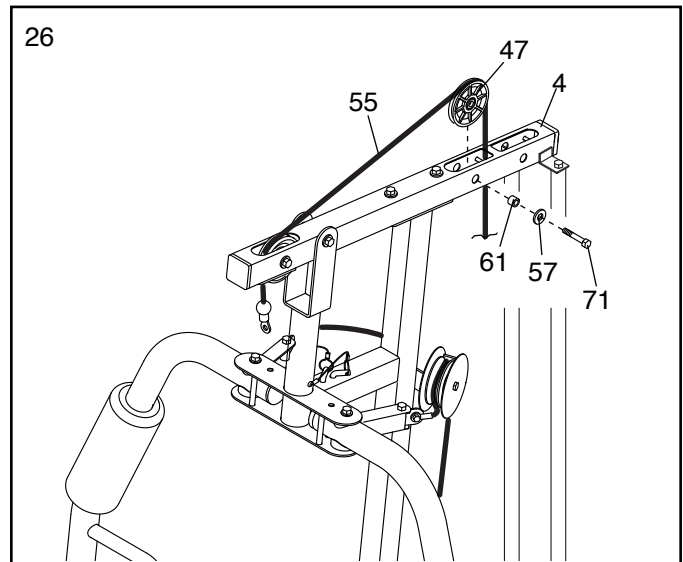
25. **Localisez le Câble Supérieur (55).** Faites passer le Câble Supérieur vers le haut à travers le Cadre Supérieur (4) et par-dessus une Poulie (48).

Fixez la Poulie (48) à l'intérieur du Cadre Supérieur (4) à l'aide d'un Boulon M10 x 68mm (71), de deux Rondelles M10 (57), de deux Bagues d'Espacement 13mm (52) et d'un Écrou de Verrouillage M10 (56).



26. Faites passer le Câble Supérieur (55) par-dessus une Poulie Mince (47) et vers le bas à travers le Cadre Supérieur (4).

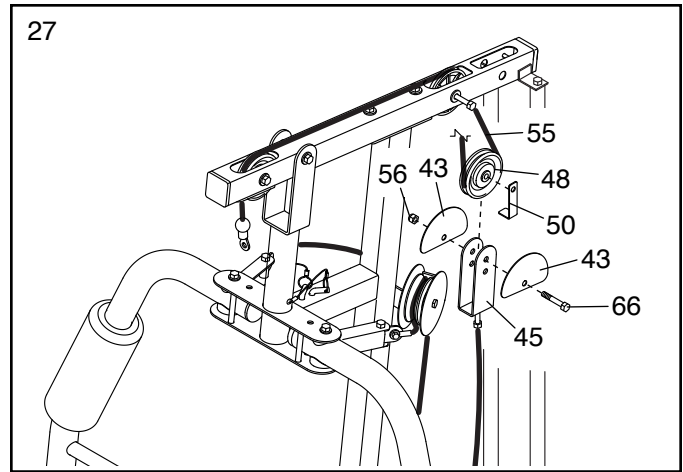
Fixez la Poulie Mince (47) à l'intérieur du Cadre Supérieur (4) à l'aide d'un Boulon M10 x 68mm (71), d'une Rondelle M10 (57) et d'une Bague d'Espacement 10mm (61). **Veillez à ce que la Poulie Mince ne chute pas hors du Cadre Supérieur durant les étapes 27 et 28.**



27. Repliez le Câble Supérieur (55) sous une Poulie (48).

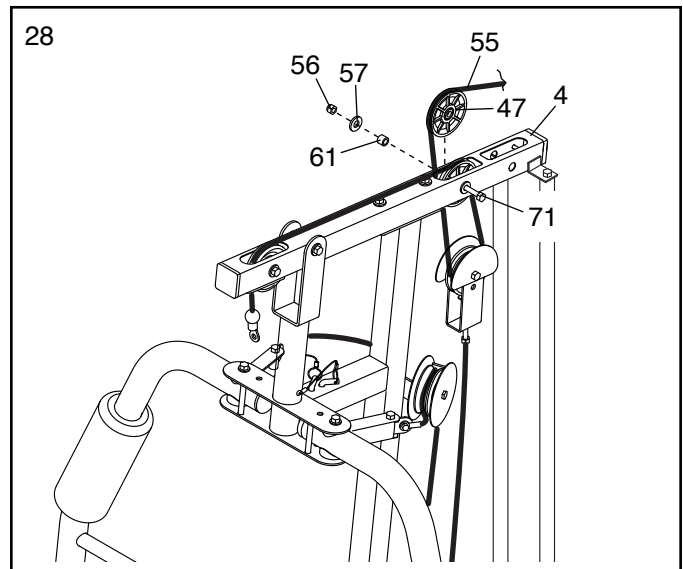
Fixez la Poulie (48), un Arrêt de Câble (50) et deux Demi Pare-Câbles (43) au trou supérieur du Support en U (45) à l'aide d'un Boulon M10 x 50mm (66) et d'un Écrou de Verrouillage M10 (56).

Veillez à ce que l'Arrêt de Câble (50) soit orienté de façon à maintenir le Câble Supérieur (55) dans la gorge de la Poulie (48) et à placer les Demi Pare-Câbles (43) à l'extérieur du Support en U (45).



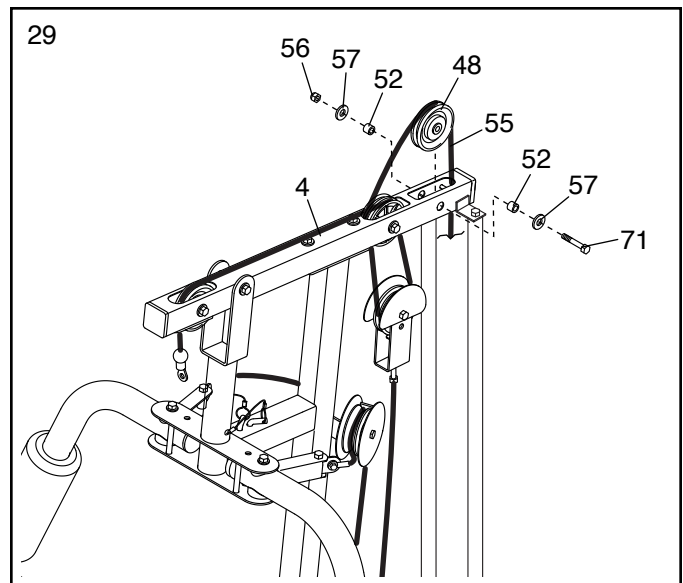
28. Faites passer le Câble Supérieur (55) vers le haut à travers le Cadre Supérieur (4) et par-dessus une Poulie Mince (47).

Fixez la Poulie Mince (47) à l'intérieur du Cadre Supérieur (4) à l'aide du Boulon M10 x 68mm (71) utilisé à l'étape 26, d'une Bague d'Espacement 10mm (61), d'une Rondelle M10 (57) et d'un Écrou de Verrouillage M10 (56).



29. Faites passer le Câble Supérieur (55) par-dessus une Poulie (48) et vers le bas à travers le Cadre Supérieur (4).

Fixez la Poulie (48) à l'intérieur du Cadre Supérieur (4) à l'aide d'un Boulon M10 x 68mm (71), de deux Rondelles M10 (57), de deux Bagues d'Espacement 13mm (52) et d'un Écrou de Verrouillage M10 (56).

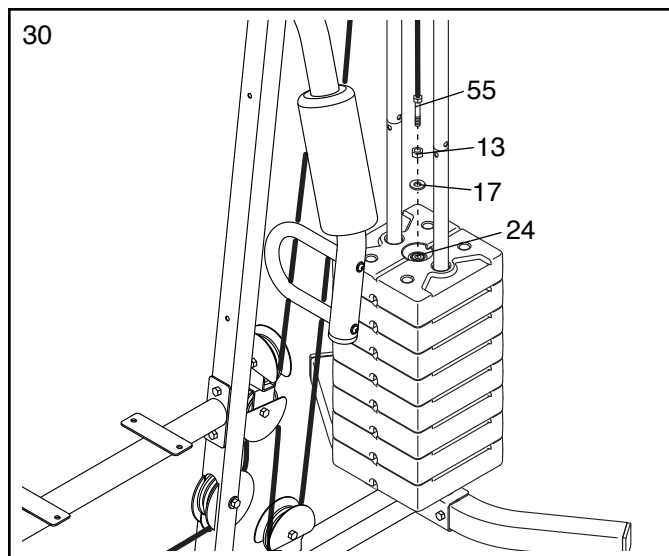


30. Enfilez complètement un Écrou M12 (13) jusqu'à l'extrémité du Câble Supérieur (55).

Ensuite, placez une Grande Rondelle (17) sur le dessus du Tube de Poids (24).

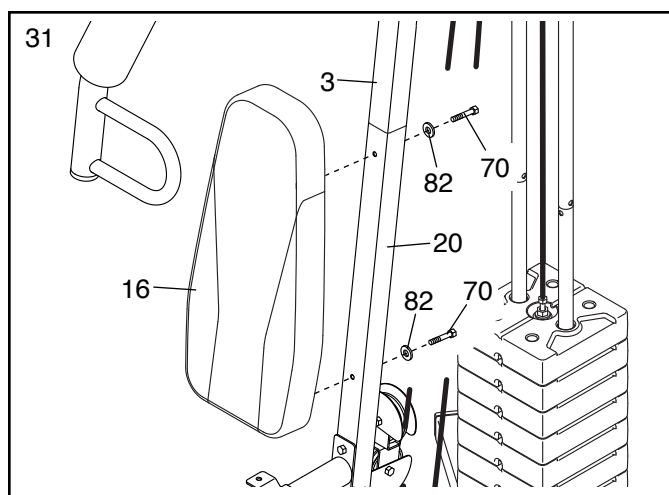
Resserrez le Câble Supérieur (55) à l'intérieur du Tube de Poids (24) jusqu'à ce que les câbles ne présentent plus de mou.

Serrez ensuite l'Écrou M12 (13) contre la Grande Rondelle (17).

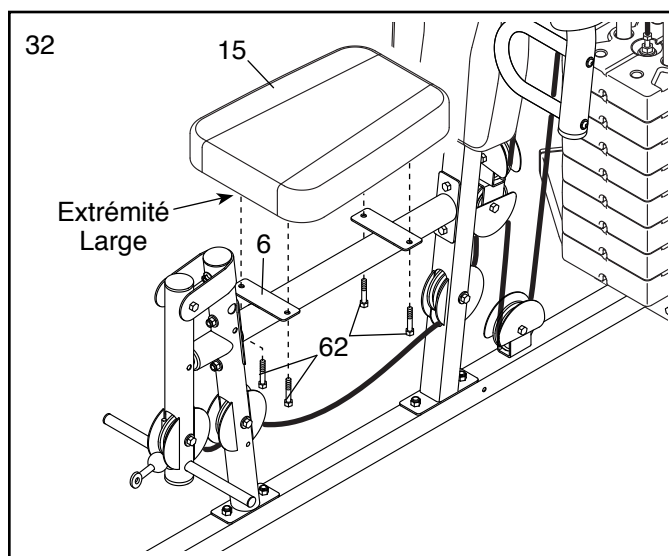


ASSEMBLAGE DU SIÈGE

31. Fixez le Dossier (16) au Montant Inférieur (20) et au Montant Supérieur (3) à l'aide de deux Vis M6 x 65mm (70) et deux Rondelles M6 (82).



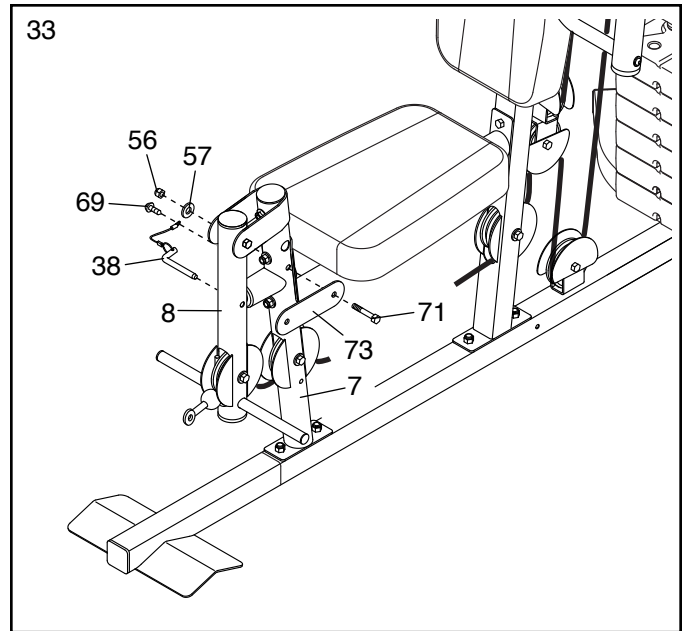
32. Fixez le Siège (15) au Cadre du Siège (6) à l'aide de quatre Vis M6 x 16mm (62) comme illustré.



33. Fixez la Plaque de Verrouillage (73) à la Jambe Avant (7) à l'aide d'un Boulon M10 x 68mm (71), d'une Rondelle M10 (57) et d'un Écrou de Verrouillage M10 (56). **Évitez de trop serrer l'Écrou de Verrouillage ; la Plaque de Verrouillage doit pouvoir pivoter facilement.**

Ensuite, fixez la Goupille du Levier pour Jambes (38) à la Jambe Avant (7) à l'aide d'une Vis Autoperçante M4 x 19mm (69).

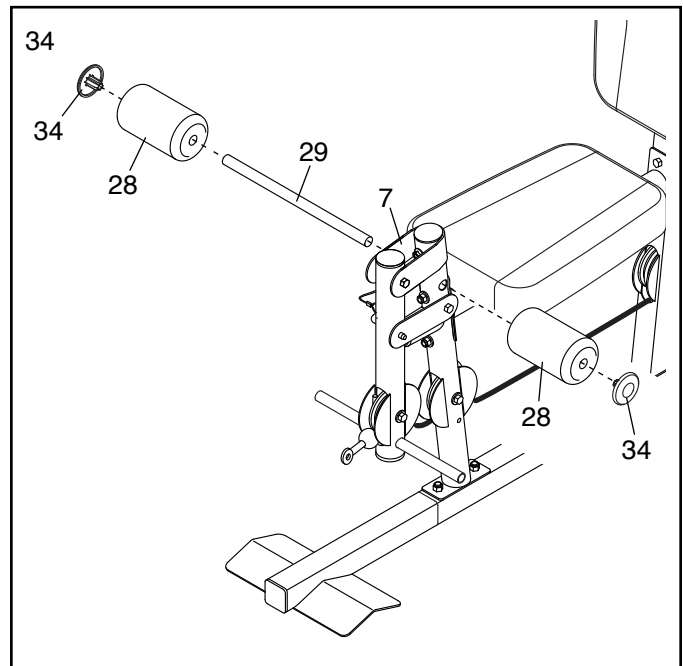
Puis, introduisez la Goupille du Levier pour Jambes (38) à travers le Levier pour Jambes (8) et la Plaque de Verrouillage (73).



34. Enfoncez le Tube du Coussin (29) dans la Jambe Avant (7).

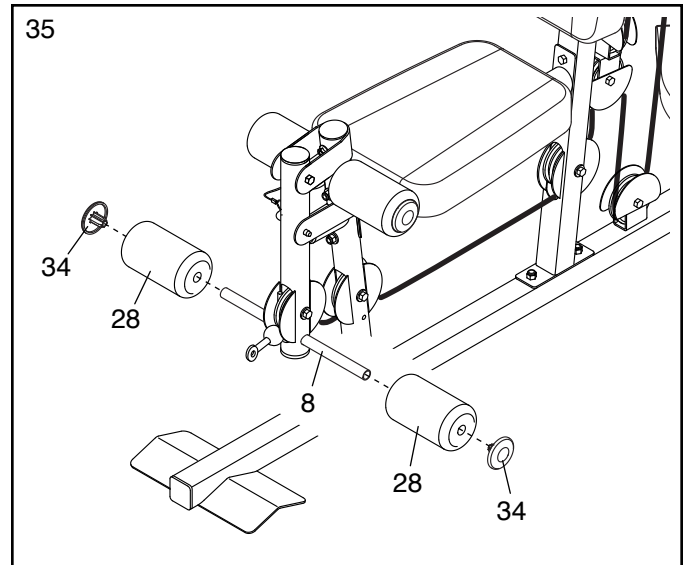
Glissez ensuite un Petit Coussin en Mousse (28) sur chaque extrémité du Tube du Coussin (29).

Puis, enfoncez un Embout du Coussin (34) dans chaque Petit Coussin en Mousse (28).



35. Glissez un Petit Coussin en Mousse (28) sur chaque tube du coussin du Levier pour Jambes (8).

Puis, enfoncez un Embout du Coussin (34) dans chaque Petit Coussin en Mousse (28).



36. Assurez-vous que toutes les pièces sont bien serrées. L'utilisation des pièces restantes sera expliquée dans la section RÉGLAGES débutant à la page suivante.

Avant d'utiliser l'appareil de musculation, tirez tous les câbles plusieurs fois pour vous assurer qu'ils s'articulent aisément dans les poulies. Si l'un des câbles ne s'articule pas aisément, localisez le problème et corrigez-le.

IMPORTANT : si les câbles ne sont pas correctement installés, ils pourraient être endommagés sous le poids d'une forte charge. Reportez-vous au DIAGRAMME DES CÂBLES à la page 27 pour l'acheminement approprié. Si les câbles présentent du mou, ils devront être tendus afin d'éliminer le mou. Voir ENTRETIEN à la page 28.

RÉGLAGES

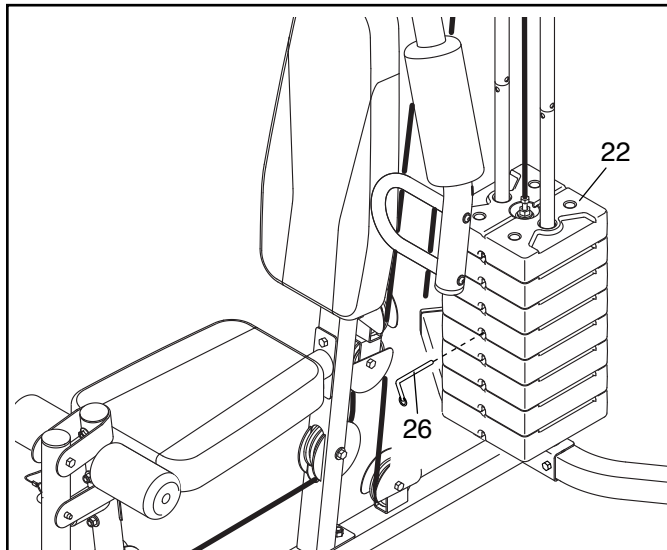
Cette section explique comment régler l'appareil de musculation. Reportez-vous à la section **CONSEILS POUR L'EXERCICE** à la page 29 pour d'importantes informations sur la façon de tirer le maximum de bienfaits de votre programme d'exercices. Référez-vous également au guide d'exercices joint afin de voir les postures correctes pour chaque exercice.

Assurez-vous que toutes les pièces sont correctement serrées chaque fois que l'appareil de musculation est utilisé. Remplacez immédiatement toute pièce usée.

MODIFICATION DE LA DISPOSITION DE LA PILE DE POIDS

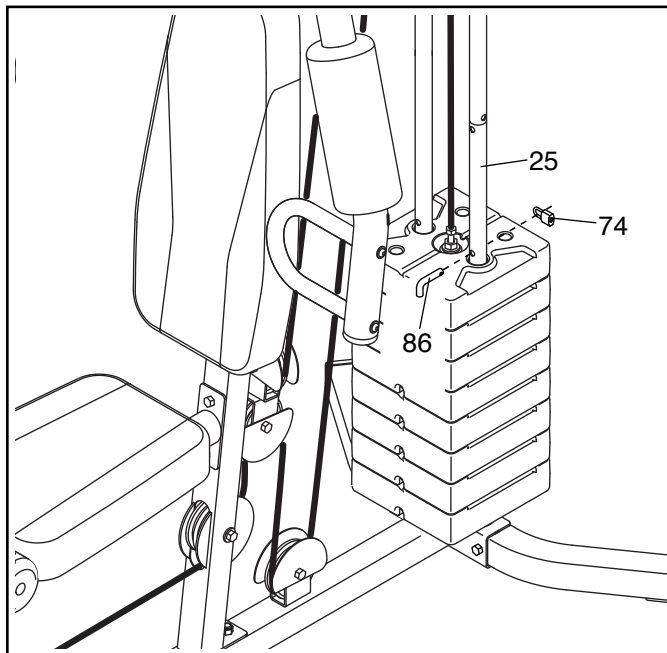
Pour modifier la disposition de la pile de poids, introduisez la Goupille de Poids (26) sous le Poids (22) voulu jusqu'à ce que l'extrémité recourbée de la Goupille de Poids touche le Poids. Ensuite, tournez l'extrémité recourbée vers le bas.

Remarque : en raison des câbles et des poulies, le degré de résistance de chaque poste d'exercice peut ne pas correspondre à celui de la disposition des poids (voir le TABLEAU DE RÉSISTANCE DES POIDS à la page 26).



VERROUILLAGE DE LA PILE DE POIDS

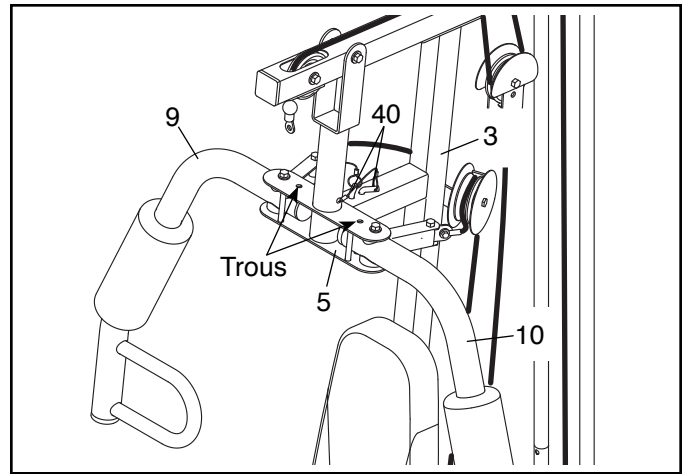
Pour verrouiller la pile de poids après chaque entraînement, introduisez la Goupille de Verrouillage (86) à travers l'un des Guides de Poids Inférieurs (25), puis fixez le Verrou (74) sur la Goupille de Verrouillage.



CONVERSION DES BRAS

Pour utiliser les Bras (9, 10) en mouvement de papillon, insérez les deux Goupilles du Bras (40) dans les trous du Montant Supérieur (3) comme illustré.

Pour utiliser les Bras (9, 10) en développé couché, insérez les deux Goupilles du Bras (40) dans les trous du Cadre de Pivot (5) et dans les trous des Bras.

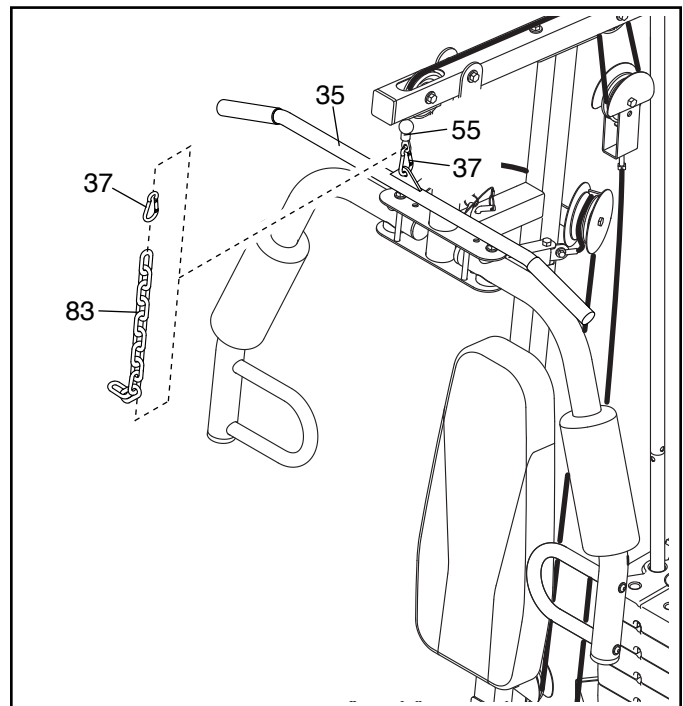


FIXATION DES ACCESSOIRES

Fixez la Barre des Latéraux (35) au Câble Supérieur (55) du poste de la poulie supérieure à l'aide d'une Attache de Câble (37).

Pour certains exercices, fixez la Chaîne (83) entre la Barre des Latéraux (35) et le Câble Supérieur (55) à l'aide de deux Attaches de Câble (37). **Réglez la longueur de la Chaîne entre la Barre des Latéraux et le Câble Supérieur de manière à placer la Barre des Latéraux dans une position de départ adaptée à l'exercice à effectuer.**

La Barre des Latéraux (35) ou la Sangle de Poignée (non illustrée) peut être fixée à l'un ou l'autre des postes de poulies de la même façon. Reliez toujours la Plaque de Verrouillage (non illustrée) lorsque le poste de la poulie inférieure est utilisé (reportez-vous à UTILISATION DU LEVIER POUR JAMBES ci-dessous).



UTILISATION DU LEVIER POUR JAMBES

Pour utiliser le Levier pour Jambes (8), retirez la Goupille du Levier pour Jambes (38) hors du Levier et de la Plaque de Verrouillage (73).

Pour utiliser le poste de la poulie inférieure, insérez la Goupille du Levier pour Jambes (38) complètement dans le Levier pour Jambes (8) et la Plaque de Verrouillage (73).

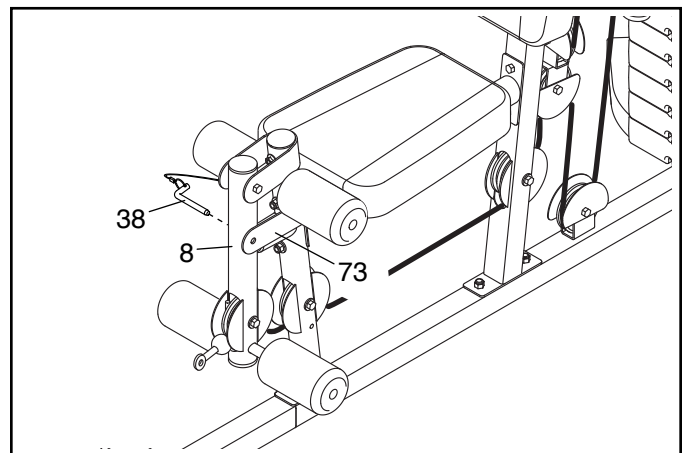


TABLEAU DE RÉSISTANCE DES POIDS

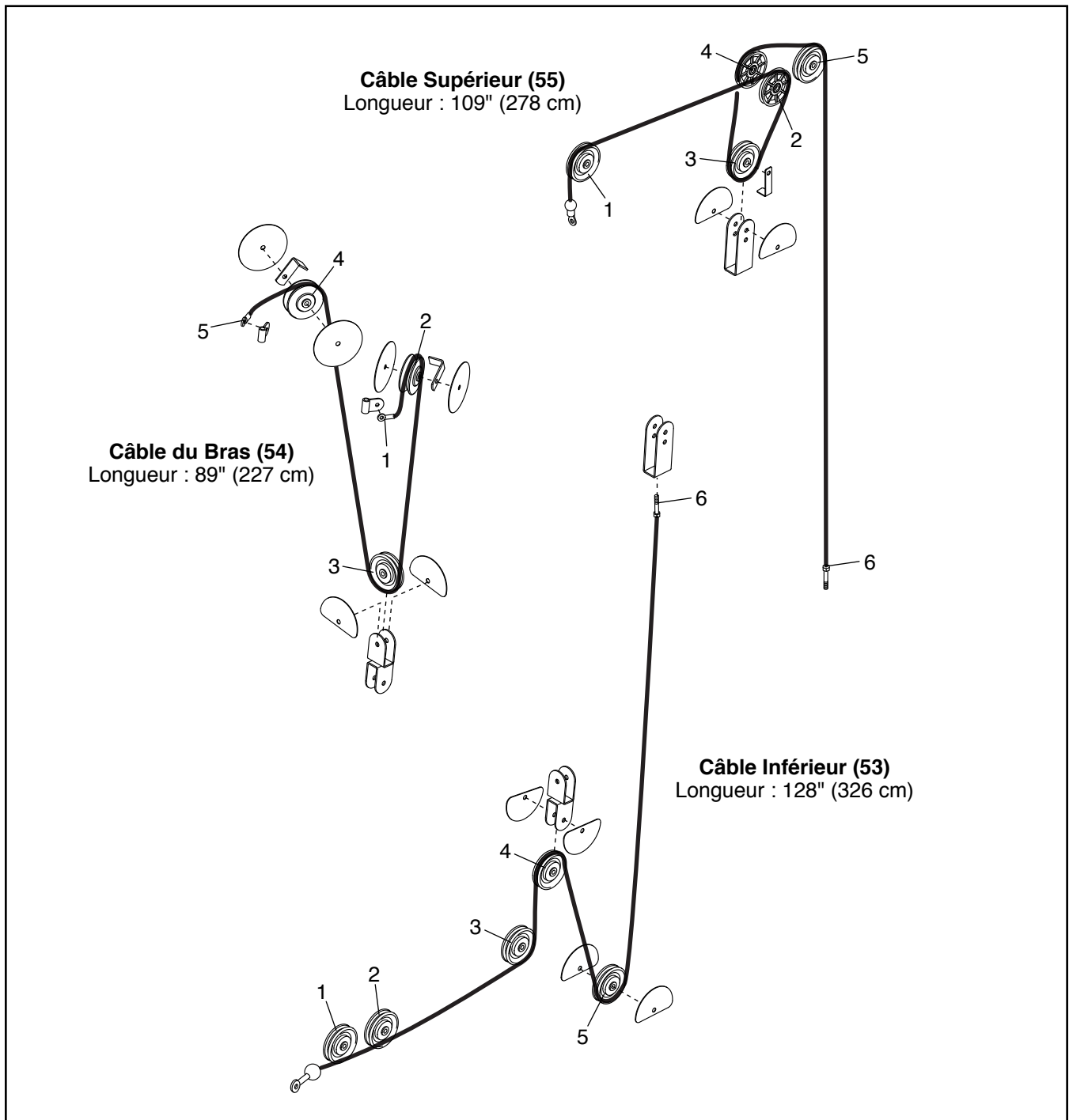
Le tableau ci-dessous affiche la résistance approximative à chaque poste d'exercice. Les nombres dans la colonne gauche font référence aux poids de 12,5 livres (5,6 kg). **Remarque : la résistance indiquée pour le poste de mouvement papillon est pour chaque bras. La résistance réelle à chaque poste peut varier à cause des différences entre les poids individuels et de la friction entre les câbles, les poulies, et les guides de poids.**

RÉSISTANCE DES POIDS					
POIDS	MOUVEMENT PAPILLON (livres)	BRAS DE PRESSE (livres)	POULIE SUPERIEURE (livres)	LEVIER DE JAMBE (livres)	POULIE INFERIEURE (livres)
1	22	33	17	45	40
2	33	62	31	66	64
3	44	87	46	113	94
4	54	105	59	135	116
5	67	129	73	156	144
6	78	158	86	188	172
7	90	176	102	225	205
8	103	202	118	251	228
9	115	224	130	280	265

Remarque : 1 lb. = 0,45 kg

DIAGRAMME DES CÂBLES

Les schémas ci-dessous présentent l'acheminement correct des câbles. Les chiffres de chacun des schémas indiquent le bon acheminement des câbles. Consultez les schémas pour vous assurer que les câbles, les arrêts de câble, et les Pares-Câbles sont correctement assemblés. Si les câbles ne sont pas assemblés correctement, l'appareil de musculation ne fonctionnera pas correctement et des dommages s'en suivront. **Veillez à ce que les arrêts de câble ne touchent pas et ne coincent pas les câbles.**



ENTRETIEN

Assurez-vous que toutes les pièces sont correctement serrées chaque fois que l'appareil de musculation est utilisé. Remplacez immédiatement toute pièce usée. Pour nettoyer l'appareil de musculation, utilisez un linge humide et un détergent doux non abrasif ; **n'utilisez aucun dissolvant pour nettoyer l'appareil.**

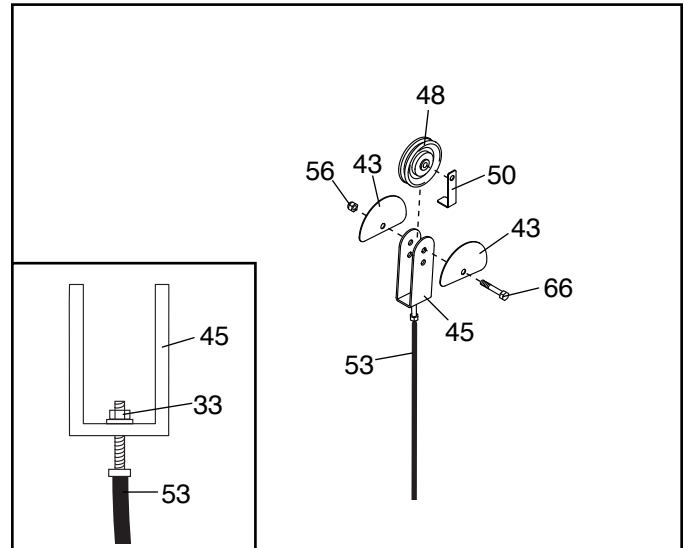
TENSION DES CÂBLES

Les câbles tressés du type utilisé pour l'appareil de musculation peuvent se détendre légèrement lors de la première utilisation. Si les câbles présentent du mou avant que la résistance ne soit ressentie, il faut alors tendre les câbles. Pour tendre les câbles, enfoncez d'abord la goupille de poids au centre de la pile de poids. Le mou des câbles peut être éliminé de trois façons :

Reportez-vous au schéma encadré. Serrez l'Écrou de Verrouillage M6 (33) qui relie le Câble Inférieur (53) au Support en U (45).

Pour serrez davantage les câbles, retirez l'Écrou de Verrouillage M10 (56) et le Boulon M10 x 50mm (66) des deux Demi Pare-Câbles (43), du Support en U (45), de l'Arrêt de Câble (50) et de la Poulie (48).

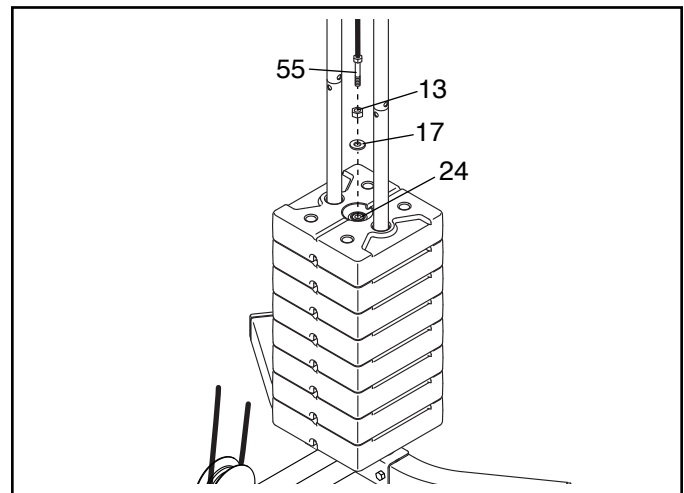
Réinstallez la Poulie (48), l'Arrêt de Câble (50) et les Demi Pare-Câbles (43) dans l'autre trou du Support en U (45). **Assurez-vous que l'Arrêt de Câble est dans la position appropriée et que le Câble Inférieur (53) et la Poulie s'articulent aisément.**



Si les câbles présentent encore du mou, desserrez l'Écrou M12 (13) du Câble Supérieur (55).

Ensuite, resserrez le Câble Supérieur (55) à l'intérieur du Tube de Poids (24) jusqu'à ce que le Câble ne présente plus de mou.

Resserrez ensuite l'Écrou M12 (13) contre la Grande Rondelle (17).



Évitez de trop tendre les câbles. Si les câbles sont trop tendus, le poids supérieur s'élèvera hors de la colonne de poids. Si un câble tend à glisser souvent hors des poulies, il est possible qu'il soit tordu. Retirez le câble et réinstallez-le. Si les câbles doivent être remplacés, veuillez vous reporter à la section **POUR COMMANDER DES PIÈCES DE RECHANGE** de la couverture arrière du manuel.

CONSEILS POUR L'EXERCICE

QUATRE TYPES D'ENTRAÎNEMENTS DE MUSCULATION

Remarque : une « répétition » est le cycle complet d'un exercice. Une « série » est un nombre de répétitions effectuées l'une après l'autre.

Accroître la Masse Musculaire — Faites travailler vos muscles proche de leur capacité maximale, puis augmentez progressivement l'intensité de votre entraînement. Réglez le niveau d'intensité d'un exercice comme suit :

- Changez la résistance (nombre de poids).
- Changez le nombre de répétitions ou séries effectuées.

Utilisez votre propre jugement pour déterminer le niveau de résistance qui vous convient. Commencez avec 3 séries de 8 répétitions pour chaque exercice effectué. Reposez-vous pendant 3 minutes après chaque série. Quand vous pouvez effectuer 3 séries de 12 répétitions sans difficulté, augmentez le nombre de poids.

Tonifier — Tonifiez vos muscles en les faisant travailler à un pourcentage modéré de leur capacité. Choisissez un nombre de poids modéré et augmentez le nombre de répétitions dans chaque série. Effectuez autant de répétitions que possible sans gêne (15 à 20 répétitions). Reposez-vous pendant 1 minute après chaque série. Travaillez vos muscles en effectuant plusieurs séries l'une après l'autre plutôt que d'utiliser un grand nombre de poids.

Perte de Poids — Pour perdre du poids, utilisez un niveau faible de résistance et augmentez le nombre de répétitions dans chaque série. Entraînez-vous pendant 20 à 30 minutes, en ne vous reposant pas plus de 30 secondes entre chaque série.

Cross Training — Alliez des exercices de musculation et des exercices aérobics en suivant ce type de programme :

- Exercices de musculation le lundi, mercredi et vendredi.
- 20 à 30 minutes d'exercices aérobics le mardi et jeudi.
- Un jour complet de repos chaque semaine pour permettre à votre corps de se régénérer.

GUIDE POUR L'EXERCICE

Familiarisez-vous avec l'équipement et apprenez la position correcte de chaque exercice. Utilisez votre

propre jugement pour déterminer la durée de chaque entraînement et le nombre de répétitions et de séries à effectuer. Progressez à votre rythme et soyez à l'écoute de votre corps. Chaque entraînement doit être suivi d'un jour de repos, au moins.

Échauffement — Commencez par 5 à 10 minutes d'étirements et d'exercices légers. L'échauffement augmente la température de votre corps, accélère votre rythme cardiaque et votre circulation pour vous préparer à l'exercice.

Exercices — Composez un entraînement avec 6 à 10 exercices différents. Sélectionnez des exercices pour chaque groupe principal de muscles, en mettant l'accent sur les zones que vous voulez développer. Pour un programme équilibré, variez les exercices d'un entraînement à l'autre.

Retour à la Normale — Finissez par 5 à 10 minutes d'étirements. Les étirements augmentent la flexibilité de vos muscles et vous aident à éviter les problèmes qui surviennent après l'exercice.

POSITION DES EXERCICES

Effectuez chaque exercice en faisant le mouvement complet et utilisez uniquement les parties de votre corps concernées. Faites les répétitions de chaque série sans à-coup et sans vous arrêter. Il est aussi très important de respirer correctement. Soufflez durant la phase d'effort de chaque répétition et aspirez durant la phase de retour à la normale. Ne retenez jamais votre souffle.

Reposez-vous pendant un petit moment après chaque série.

- Accroître la masse musculaire — Reposez-vous pendant trois minutes après chaque série.
- Tonifier — Reposez-vous pendant une minute après chaque exercice.
- Perte de Poids — Reposez-vous pendant 30 secondes après chaque série.

RESTER MOTIVÉ(E)

Pour vous motiver, gardez un journal de chaque entraînement. Écrivez la date, les exercices effectués, la résistance sélectionnée, et le nombre de répétitions et de séries effectuées. Notez votre poids et les mensurations clés de votre corps une fois par mois. Pour obtenir de bons résultats, faites de vos exercices un élément régulier et agréable de votre vie.

JOURNAL D'EXERCICES

Faites des copies de cette page, et utilisez les copies pour programmer et enregistrer vos entraînements aérobics et de musculation. La programmation et l'enregistrement de vos entraînements vous aideront à faire de vos entraînements une partie intégrante et agréable de votre vie quotidienne.

Musculation

Date :

____ / ____ / ____

Exercice	Kilos	Séries	Réps.	Exercice	Kilos	Séries	Réps.
1.				6.			
2.				7.			
3.				8.			
4.				9.			
5.				10.			

Aérobic

Date :

____ / ____ / ____

Exercice	Temps	Distance	Vitesse

Musculation

Date :

____ / ____ / ____

Exercice	Kilos	Séries	Réps.	Exercice	Kilos	Séries	Réps.
1.				6.			
2.				7.			
3.				8.			
4.				9.			
5.				10.			

Aérobic

Date :

____ / ____ / ____

Exercice	Temps	Distance	Vitesse

Musculation

Date :

____ / ____ / ____

Exercice	Kilos	Séries	Réps.	Exercice	Kilos	Séries	Réps.
1.				6.			
2.				7.			
3.				8.			
4.				9.			
5.				10.			

Aérobic

Date :

____ / ____ / ____

Exercice	Temps	Distance	Vitesse

REMARQUES

REMARQUES

LISTE DES PIÈCES

N°. du Modèle GGSY20610C.0 R0714A

N°.	Qté.	Description	N°.	Qté.	Description
1	1	Base	47	2	Poulie Mince
2	1	Stabilisateur	48	9	Poulie
3	1	Montant Supérieur	49	1	Boulon M10 x 65mm
4	1	Cadre Supérieur	50	3	Arrêt de Câble
5	1	Cadre de Pivot	51	4	Embout Mâle Rond 50mm x 1,5mm
6	1	Cadre du Siège	52	10	Bague d'Espacement 13mm
7	1	Jambe Avant	53	1	Câble Inférieur
8	1	Levier pour Jambes	54	1	Câble du Bras
9	1	Bras Droit	55	1	Câble Supérieur
10	1	Bras Gauche	56	21	Écrou de Verrouillage M10
11	2	Poignée	57	23	Rondelle M10
12	1	Plaque Carrée	58	10	Écrou de Verrouillage M8
13	1	Écrou M12	59	6	Rondelle M8
14	2	Pied du Stabilisateur	60	1	Butée de la Jambe
15	1	Siège	61	2	Bague d'Espacement 10mm
16	1	Dossier	62	4	Vis M6 x 16mm
17	1	Grande Rondelle	63	1	Support en U Double
18	2	Embout de la Barre Latérale	64	4	Vis Autoperçante M4 x 16mm
19	1	Pied de la Base	65	2	Boulon à Epaulement M8 x 20mm
20	1	Montant Inférieur	66	3	Boulon M10 x 50mm
21	2	Guide du Poids Supérieur	67	2	Boulon M10 x 80mm
22	9	Poids	68	6	Boulon M8 x 65mm
23	1	Embout du Tube de Poids	69	5	Vis Autoperçante M4 x 19mm
24	1	Tube de Poids	70	2	Vis M6 x 65mm
25	2	Guide du Poids Inférieur	71	9	Boulon M10 x 68mm
26	1	Goupille de Poids	72	2	Vis M10 x 20mm
27	2	Butée de Poids	73	1	Plaque de Verrouillage
28	4	Petit Coussin en Mousse	74	1	Verrou
29	1	Tube du Coussin	75	2	Boulon M10 x 63mm
30	4	Embout Mâle Rond 50mm x 2mm	76	1	Jeu de Boulon M10 x 64mm
31	5	Embout Mâle Carré 50mm	77	8	Boulon en Bouton M10 x 25mm
32	1	Embout Mâle Carré 38mm	78	1	Base Avant
33	1	Écrou de Verrouillage M6	79	1	Boulon M10 x 77mm
34	4	Embout du Coussin	80	1	Sangle de Poignée
35	1	Barre Latérale	81	3	Boulon M10 x 45mm
36	2	Poignée	82	3	Rondelle M6
37	3	Attache de Câble	83	1	Chaine
38	1	Goupille du Levier pour Jambes	84	2	Vis M8 x 20mm
39	2	Pivot de Câble	85	1	Vis Autoperçante M4 x 25mm
40	2	Goupille du Bras	86	1	Goupille de Verrouillage
41	4	Pare-Câble	87	2	Boulon de Carrosserie M8 x 58mm
42	2	Grand Coussin en Mousse	*	–	Manuel de l'Utilisateur
43	8	Demi Pare-Câble	*	–	Guide d'Exercices
44	4	Bague du Bras	*	–	Paquet de Graisse
45	1	Support en U	*	–	Outil d'Assemblage
46	2	Poulie en V			

Remarque : les spécifications sont sujettes à des changements sans notification. Référez-vous au dos de ce manuel pour commander des pièces de rechange. *Indique qu'une pièce n'est pas illustrée.

SCHÉMA DÉTAILLÉ A

N° du Modèle GGSY20610C.0 R0714A

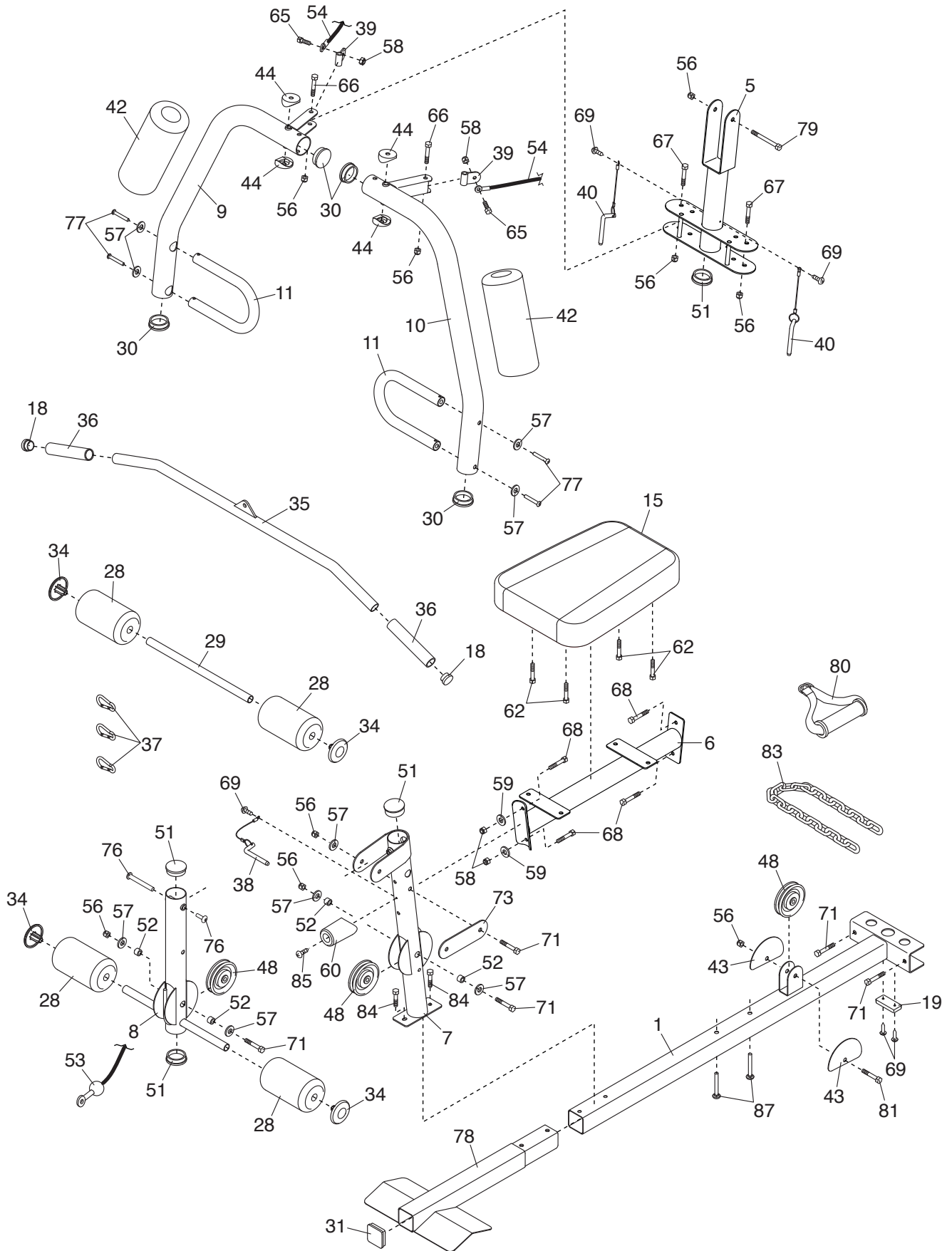
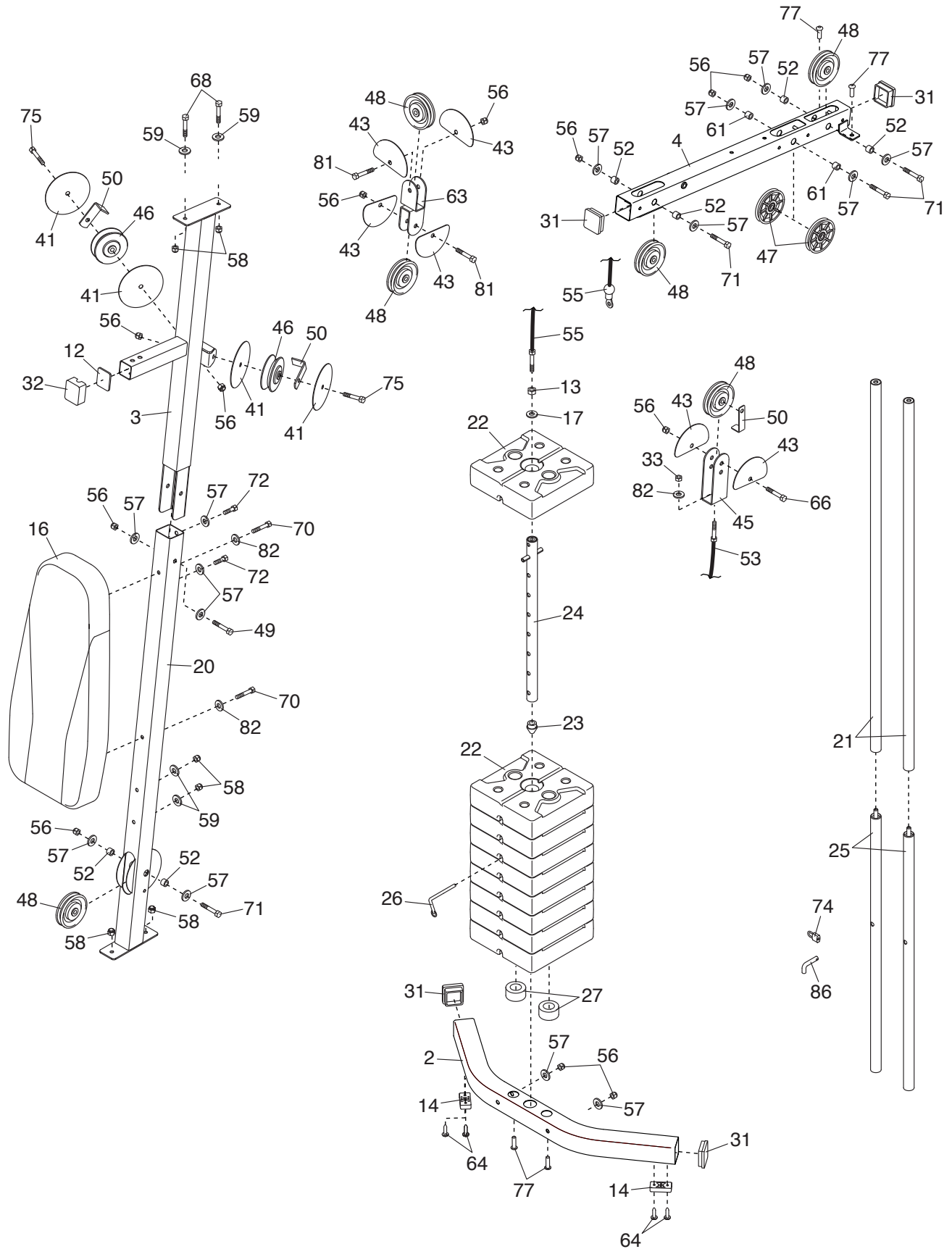


SCHÉMA DÉTAILLÉ B

N°. du Modèle GGSY20610C.0 R0714A



POUR COMMANDER DES PIÈCES DE RECHANGE

Pour commander des pièces de rechange, référez-vous à la page de couverture de ce manuel. Pour que nous puissions mieux vous assister, merci de préparer les informations suivantes avant de nous appeler :

- le numéro du modèle et le numéro de série de l'appareil (voir la page de couverture de ce manuel)
- le nom de l'appareil (voir la page de couverture de ce manuel)
- le numéro de la pièce et la description de la/des pièce(s) de remplacement (voir la LISTE DES PIÈCES et le SCHÉMA DÉTAILLÉ vers la fin de ce manuel)

GARANTIE LIMITÉE

ICON of Canada, Inc. (ICON) garantit que cet équipement est exempt de tout vice de matériau et de fabrication dans les conditions normales d'utilisation et d'entretien. Les pièces et la main d'œuvre sont garanties pendant quatre-vingt-dix (90) jours à compter de la date d'achat.

La présente garantie s'applique uniquement à l'acheteur initial (client). L'obligation d'ICON, en vertu des clauses de la présente garantie, est limitée, à sa discrétion, au remplacement ou à la réparation de l'équipement dans l'un de ses centres de réparation agréés. Toutes les réparations, pour lesquelles sont présentées des réclamations au titre de la garantie, doivent préalablement être autorisées par ICON. Si l'appareil est envoyé à un centre de réparation, les frais de transport aller-retour seront à la charge du client. Si des pièces de rechange sont expédiées durant la période de garantie du produit, le client sera facturé un montant minimum de frais de manutention. Pour les réparations à domicile, le client sera facturé des frais minimums de déplacement. La présente garantie ne couvre pas les dommages subis durant le transport de l'appareil. La présente garantie sera automatiquement annulée si l'appareil est utilisé comme un modèle exposé dans un magasin, si les instructions du présent manuel ne sont pas respectées, si l'appareil est malmené, mal utilisé ou utilisé anormalement, ou si l'appareil est utilisé à des fins commerciales ou de location. ICON n'autorise aucune autre garantie que celle expressément énoncée ci-dessus.

ICON n'est pas responsable et ne peut être tenu responsable des dommages indirects, particuliers ou consécutifs survenant ou en relation avec l'utilisation ou le fonctionnement de l'équipement ; ou des dommages résultant de pertes économiques, de pertes de propriétés, de pertes de revenus ou de profits, de perte de jouissance ou d'utilisation ou de coûts de retrait, d'installation ; ou de tout autre dommage indirect de quelque nature que ce soit. Certains provinces n'autorisent pas l'exclusion ou la limitation des dommages accessoires ou indirects. Par conséquent, les limitations mentionnées ci-dessus peuvent ne pas vous concerner.

La garantie fournie à la présente remplace toute autre garantie, et toute garantie implicite de commercialité ou de qualité pour un usage particulier est limitée dans sa portée et sa durée aux conditions énoncées dans le présent document. Certains provinces n'autorisent pas de limitations sur la durée d'une garantie implicite. Par conséquent, les limitations mentionnées ci-dessus peuvent ne pas vous concerner.

La présente garantie vous accorde des droits spécifiques reconnus par la loi. Vous pouvez également avoir d'autres droits qui varient d'une province à l'autre.

ICON of Canada, Inc., 900 de l'Industrie, St. Jérôme, QC J7Y 4B8