

# GOLD'S GYM®

## XR 45

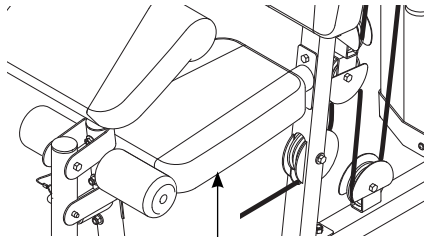


Nº de Modelo GGSY2067

Nº de Version 3

Nº de Serie \_\_\_\_\_

Escriba el número de serie en el espacio de arriba para referencia.



Calcomanía con el  
Número de Serie

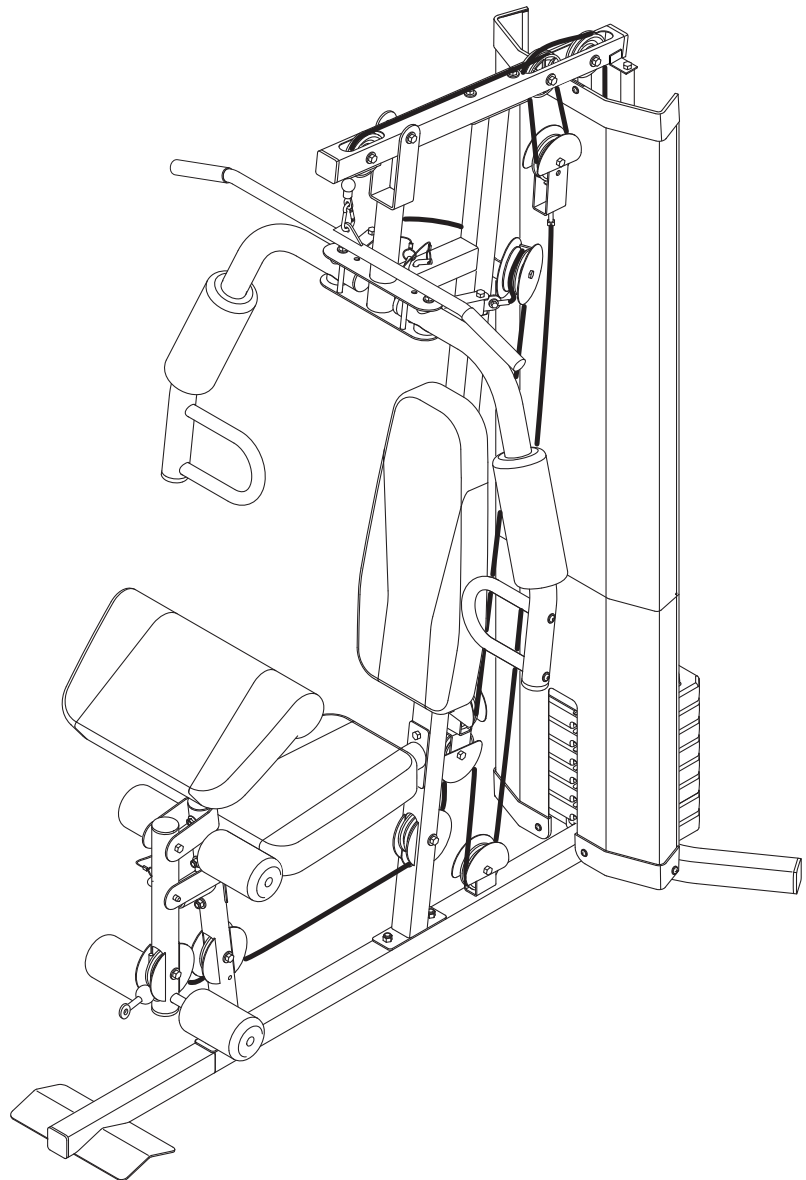
## ¿PREGUNTAS?

Si tiene alguna pregunta, o si faltan piezas o alguna pieza ha resultado dañada, **por favor comuníquese con el establecimiento donde compró este producto.**

## ⚠ PRECAUCIÓN

Antes de usar el equipo, lea cuidadosamente todas las advertencias e instrucciones de este manual. Guarde el manual para futuras referencias.

# MANUAL DEL USUARIO

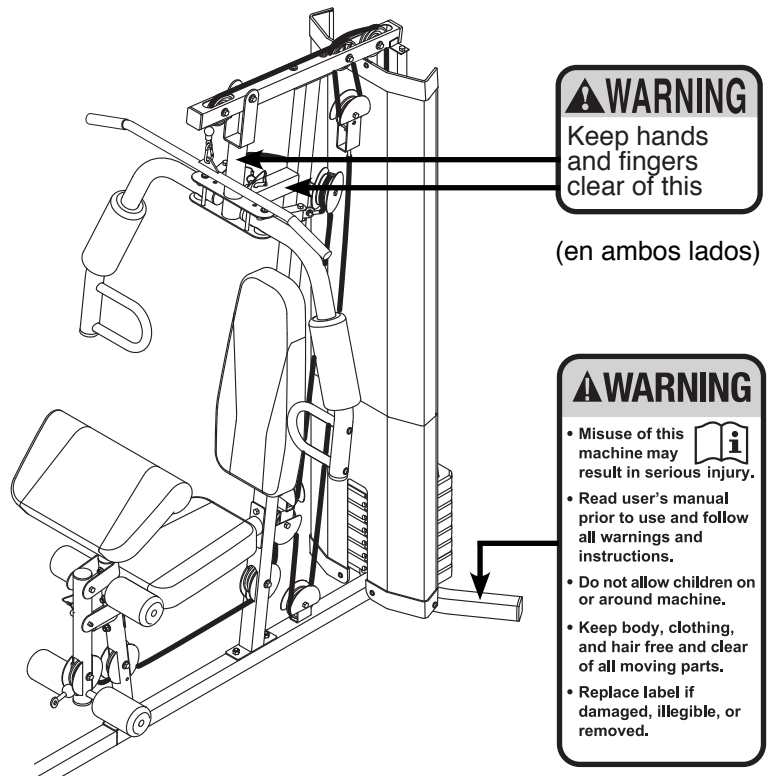


# CONTENIDO

COLOCACIÓN DE LAS CALCOMANÍAS DE ADVERTENCIA.....	2
PRECAUCIONES IMPORTANTES.....	3
ANTES DE COMENZAR.....	4
TABLA DE IDENTIFICACIÓN DE PIEZAS.....	5
MONTAJE.....	7
AJUSTES.....	23
TABLA DE RESISTENCIA DE LAS PESAS.....	25
DIAGRAMA DE CABLES.....	26
MANTENIMIENTO.....	27
GUÍA DE EJERCICIOS.....	28
LISTA DE LAS PIEZAS.....	29
DIBUJO DE LAS PIEZAS.....	30
CÓMO ORDENAR PIEZAS DE REPUESTO.....	Contraportada

## COLOCACIÓN DE LAS CALCOMANÍAS DE ADVERTENCIA

Este dibujo muestra las ubicaciones de las calcomanías de advertencia. **Si falta una calcomanía o ésta es ilegible, vea la portada de este manual y solicite una nueva calcomanía de reemplazo gratuita. Péguela en el lugar indicado.** Nota: Las calcomanías pueden no mostrarse en su tamaño real.



# PRECAUCIONES IMPORTANTES

**⚠️ ADVERTENCIA:** Para reducir el riesgo de lesiones graves, lea todas las precauciones e instrucciones importantes de este manual y todas las advertencias que se observan en su sistema de entrenamiento antes de utilizarlo. ICON no asume ninguna responsabilidad por lesiones personales o daños a la propiedad que ocurran por el uso de este producto o a través del mismo.

1. Antes de comenzar cualquier programa de ejercicios, consulte con su médico. Esto es particularmente importante para individuos mayores de 35 años o individuos con problemas de salud preexistentes.
2. Es responsabilidad del propietario asegurarse de que todos los usuarios del sistema de entrenamiento sean informados adecuadamente de todas las precauciones.
3. El sistema de entrenamiento está previsto exclusivamente para su uso en casa. No use el sistema de entrenamiento en ningún lugar comercial, de alquiler, o institucional.
4. Use el sistema de entrenamiento sólo en una superficie nivelada. Cubra el área del suelo que está debajo del sistema de entrenamiento, para proteger el suelo.
5. Inspeccione y ajuste adecuadamente todas las piezas de manera regular. Cambie inmediatamente cualquier pieza desgastada.
6. Nunca deje que los niños menores de 12 años ni las mascotas se acerquen al sistema de entrenamiento.
7. El sistema de entrenamiento no debe ser utilizado por personas que pesen más de 300 lbs (136 kg).
8. Use la ropa adecuada mientras realiza los ejercicios; no use ropa suelta que pueda quedar atrapada en el sistema de entrenamiento. Use siempre calzado deportivo para protegerse los pies.
9. Mantenga las manos y pies lejos de las piezas móviles.
10. Conecte siempre la pila de pesas con el pasador de seguridad después de realizar los ejercicios, para evitar el uso no autorizado del sistema de entrenamiento (vea ASEGURAR LA PILA DE PESAS en la página 25).
11. Asegúrese de que todos los cables permanezcan en sus poleas a todo momento. Si los cables se traban mientras usted realiza los ejercicios, deténgase inmediatamente y asegúrese de que los cables están en las poleas.
12. Siempre párese sobre la placa para los pies cuando realice un ejercicio que pueda causar que el sistema de entrenamiento se incline.
13. Nunca suelte los brazos, la palanca para las piernas o la correa de asidero mientras las pesas están levantadas. Éstas caerán con gran fuerza.
14. Siempre que realice un ejercicio que no requiera la barra lateral, desconéctela del sistema de entrenamiento.
15. El ejercitar de más puede causar lesiones serias o incluso la muerte. Si siente dolor o experimenta mareos al hacer ejercicios, deténgase inmediatamente y descanse.
16. Use el sistema de entrenamiento sólo de la manera descrita en este manual.

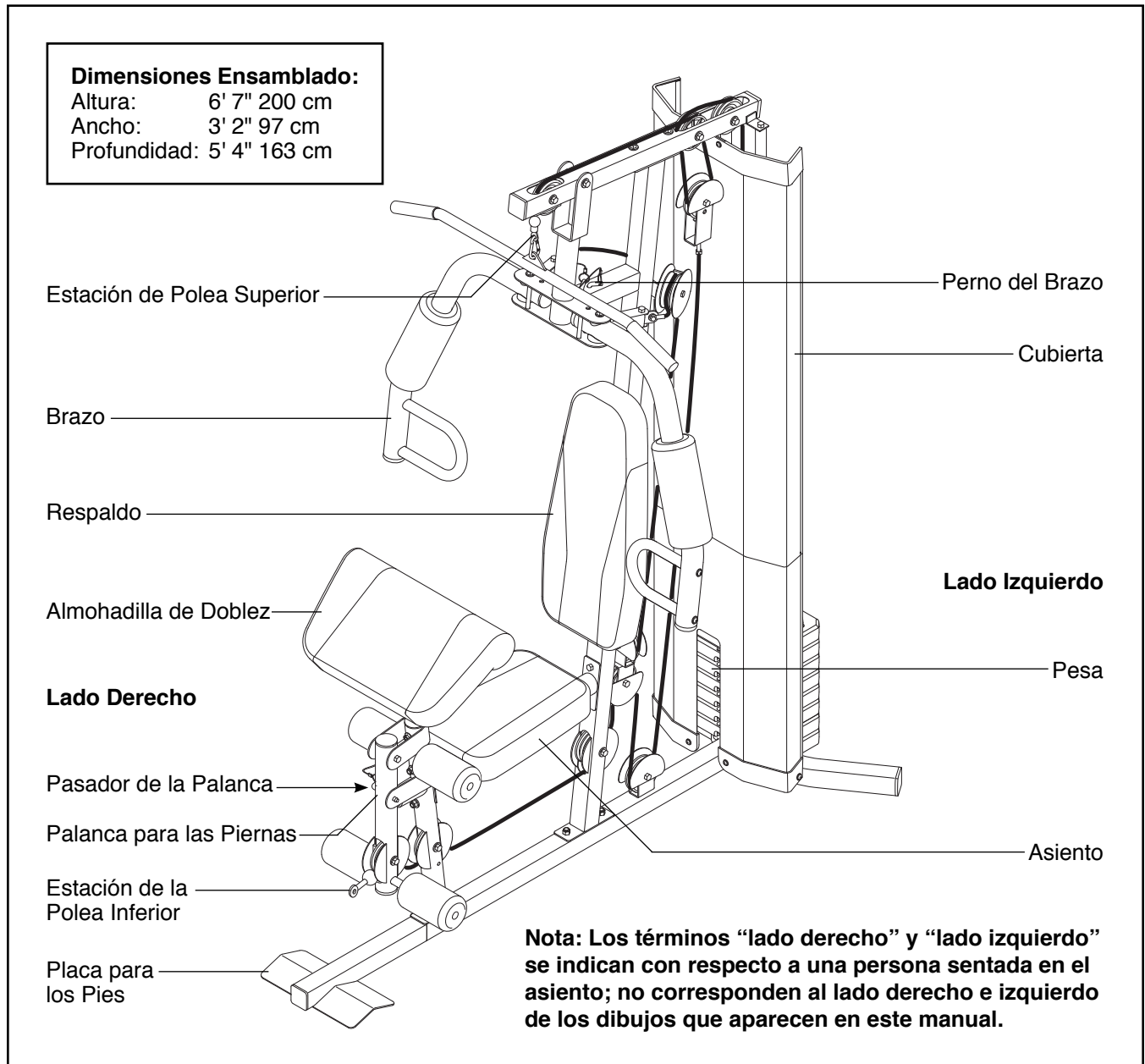
# ANTES DE COMENZAR

Gracias por seleccionar el versátil sistema de pesas GOLD'S GYM® XR 45. El sistema de entrenamiento ofrece una selección de estaciones de pesas diseñadas para desarrollar cada grupo importante de músculos del cuerpo. Si su meta es tonificar su cuerpo, desarrollar y fortalecer el tamaño de sus músculos dramáticamente, o mejorar su sistema cardiovascular, el sistema de entrenamiento le ayudará a alcanzar los resultados específicos que usted desea.

preguntas después de leer este manual, por favor vea la portada de este manual. Para ayudarnos a asistirlos, anote el número de modelo y el número de serie del producto antes de contactarnos. El número del modelo y la ubicación del número de serie se muestran en la portada de éste manual.

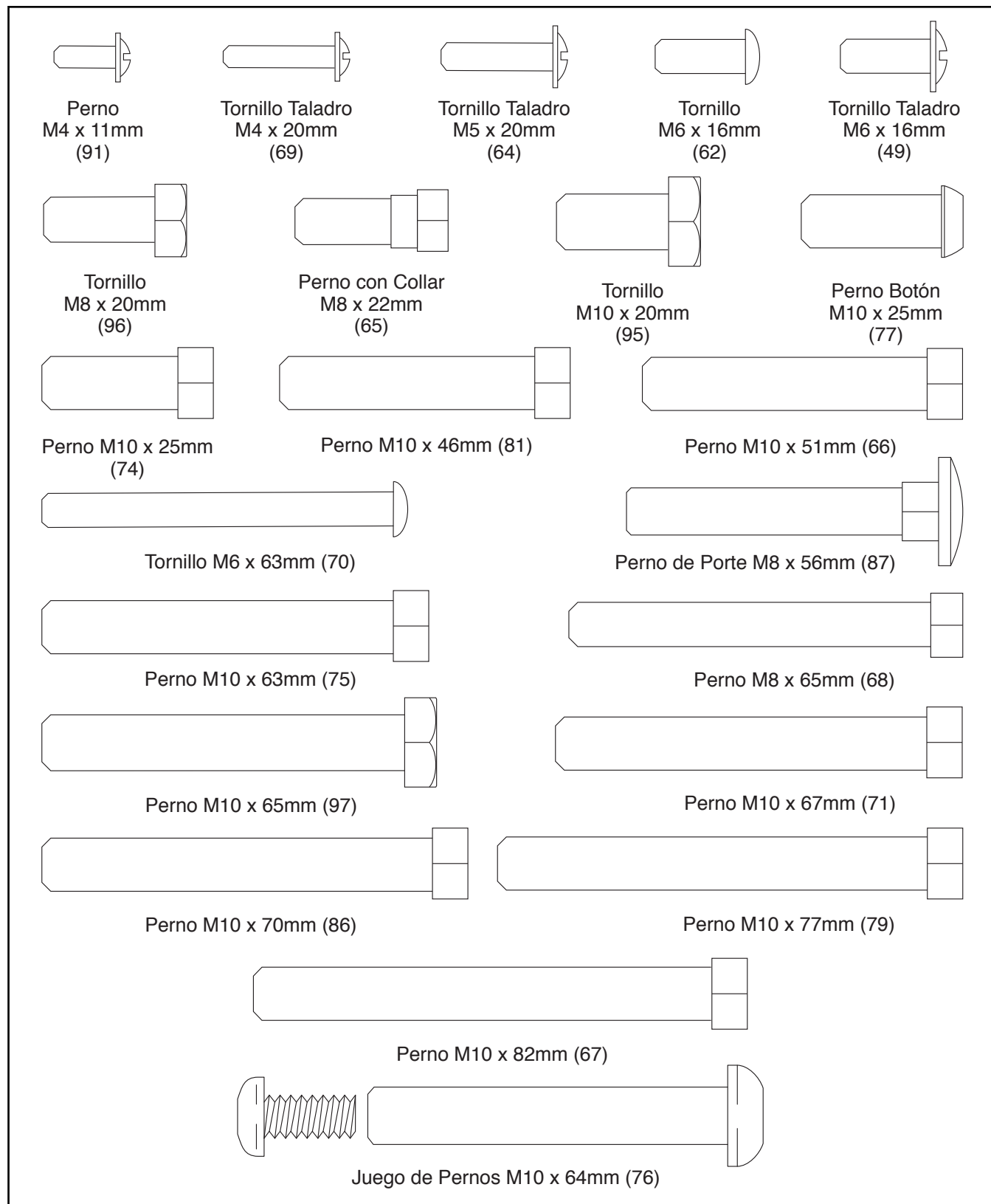
Antes de seguir leyendo, por favor estudie el dibujo de abajo y familiarícese con las piezas y sus nombres.

**Para su beneficio, lea el manual cuidadosamente antes de usar el sistema de entrenamiento. Si tiene**



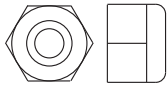
# TABLA DE IDENTIFICACIÓN DE PIEZAS

Consulte los dibujos que aparecen abajo para identificar las piezas pequeñas en el montaje. El número entre paréntesis que hay cerca de cada dibujo es el número de la pieza en la LISTA DE LAS PIEZAS hacia el final de este manual. **Nota: Si no encuentra alguna de las piezas en la bolsa de piezas, compruebe si ha sido previamente conectada.**

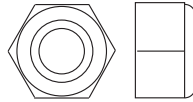




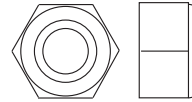
Contratuerca  
M4 (92)



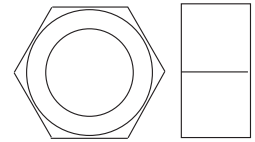
Contratuerca  
M6 (78)



Contratuerca  
M8 (58)



Contratuerca  
M8 (56)



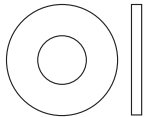
Tuerca M12 (84)



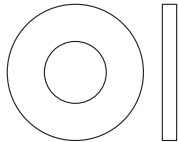
Arandela M4 (33)



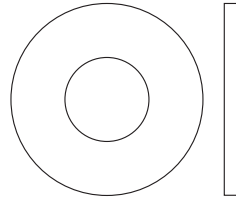
Arandela M5 (72)



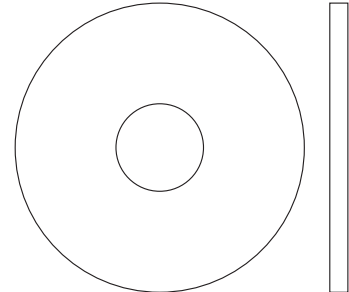
Arandela M6 (82)



Arandela M8 (59)



Arandela M10 (57)



Arandela Grande (85)

# MONTAJE

## Para facilitar el montaje, lea atentamente la siguiente información e instrucciones:

- El montaje deberá ser realizado por dos personas.
- Debido a su peso y tamaño, el sistema de entrenamiento deberá ser ensamblado en el sitio donde se utilizará. Asegúrese de que haya espacio libre suficiente para caminar alrededor del sistema de entrenamiento.
- Coloque todas las piezas en un área despejada y retire el material de empaque. No se deshaga de los materiales de empaque hasta que el montaje esté terminado.
- Para ayudarle a identificar las piezas pequeñas, use la TABLA DE IDENTIFICACIÓN DE PIEZAS en las páginas 5 y 6.

- Las siguientes herramientas (no se incluyen) pueden ser requeridas para el montaje:

dos llaves inglesas



un mazo de goma



un destornillador estándar



un destornillador estrella



El montaje puede ser más conveniente si usted dispone de un juego de cabezas cuencas, un juego de llaves ampliables y llaves de puntas cerradas, o un juego de llaves de trinquete.

## Sistema de Montaje en Cuatro Etapas

**Montaje de la Armadura:** Debe comenzar ensamblando la base y los montantes verticales que forman el esqueleto del sistema de entrenamiento.

**Montaje de los Brazos:** En esta etapa ensamblará los brazos y la palanca para las piernas.

**Montaje de los Cables:** En esta etapa conectará los cables y las poleas que conectan los brazos a las pesas.

**Montaje del Asiento:** En la etapa final ensamblará el asiento y el respaldo.

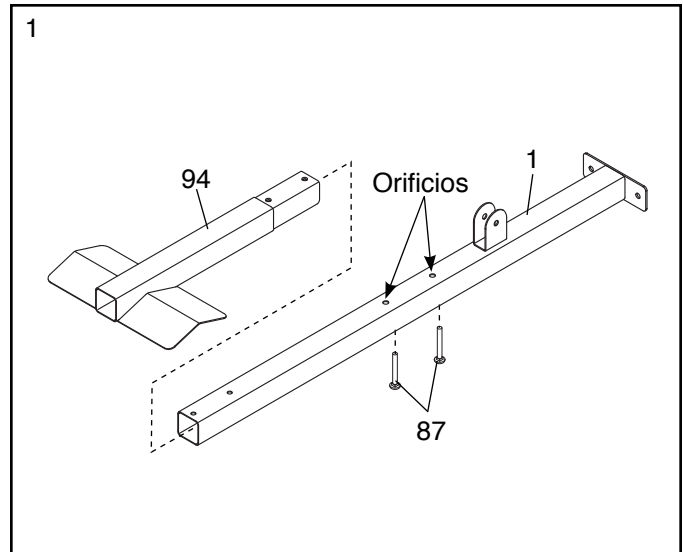
# Montaje de la Armadura

1.

Para facilitar el montaje, lea la información en la página 7 antes de comenzar.

Inserte la Base Delantera (94) dentro de la Base (1).

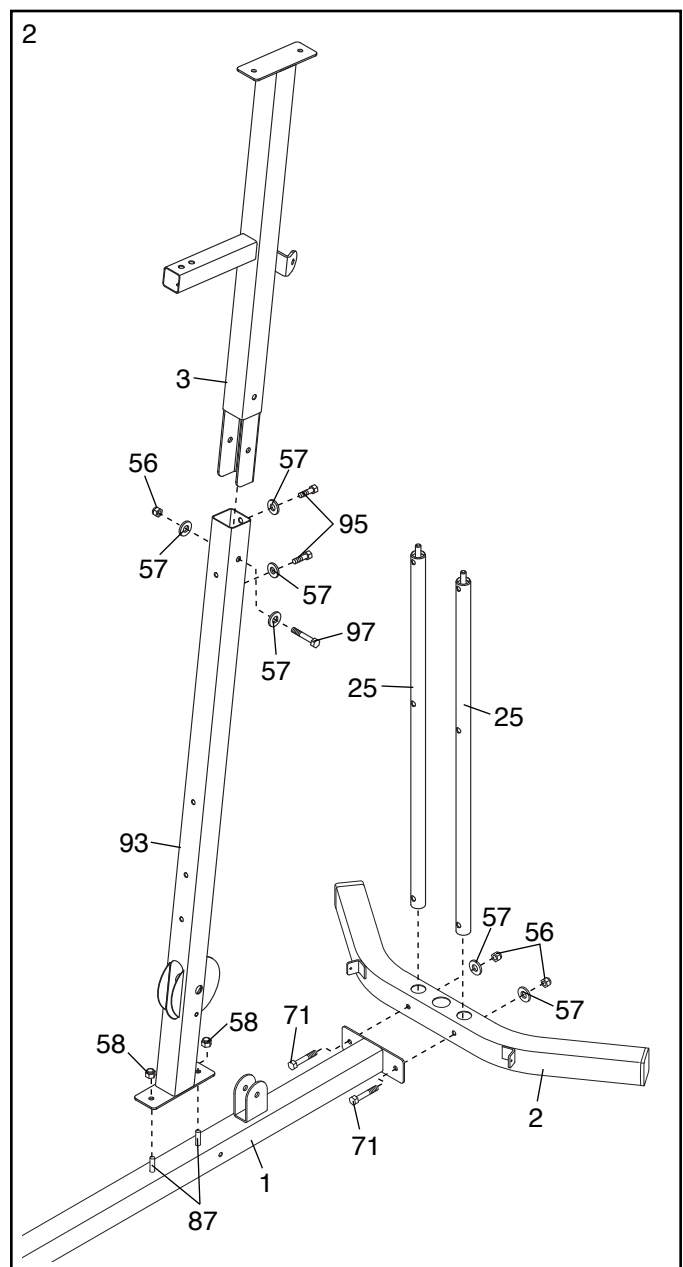
Luego, inserte dos Pernos de Porte M8 x 56mm (87) hacia arriba dentro de los orificios indicados en la Base (1). **Clave: Puede ayudar colocar un trozo de cinta sobre las cabezas de los pernos para mantenerlos en su lugar.**



2. Conecte las Guías de Pesas Inferiores (25) y la Base (1) al Estabilizador (2) con dos Pernos M10 x 67mm (71), dos Arandelas M10 (57) y dos Contratuercas M10 (56). **No apriete las Contratuercas todavía.**

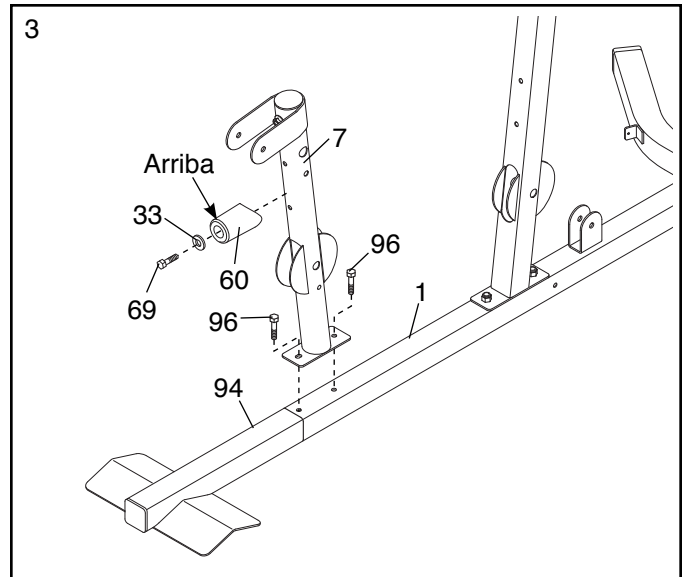
Inserte el Montante Vertical Superior (3) dentro del Montante Vertical Inferior (93). Conecte el Montante Vertical con un Perno M10 x 65mm (97), dos Tornillos M10 x 20mm (95), cuatro Arandelas M10 (57), y una Contratuerca M10 (56). **Todavía no apriete la Contratuerca.**

Conecte el Montante Vertical Inferior (93) a la Base (1) con los dos Pernos de Porte M8 x 56mm (87) indicados y dos Contratuercas M8 (58). **No apriete las Contratuercas todavía.**



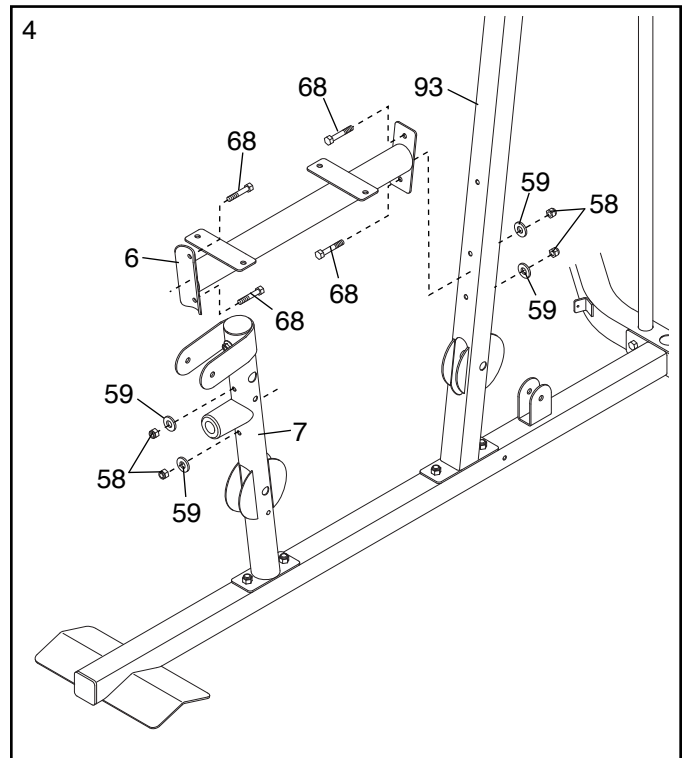
3. Conecte la Pata Delantera (7) a la Base (1) y la Base Delantera (94) con dos Tornillos M8 x 20mm (96). **No apriete aún los Tornillos.**

Conecte el Amortiguador de la Pata (60) a la Pata Delantera (7) con un Tornillo Taladro M4 x 20mm (69) y una Arandela M4 (33). **Asegúrese de que el Amortiguador de Pata apunta hacia arriba.**



4. Conecte la Armadura del Asiento (6) al Montante Vertical Inferior (93) con dos Pernos M8 x 65mm (68), dos Arandelas M8 (59), y dos Contratuercas M8 (58). **No apriete las Contratuercas todavía.**

**Conecte la Armadura del Asiento (6) a la Pata Delantera (7) de la misma manera.**

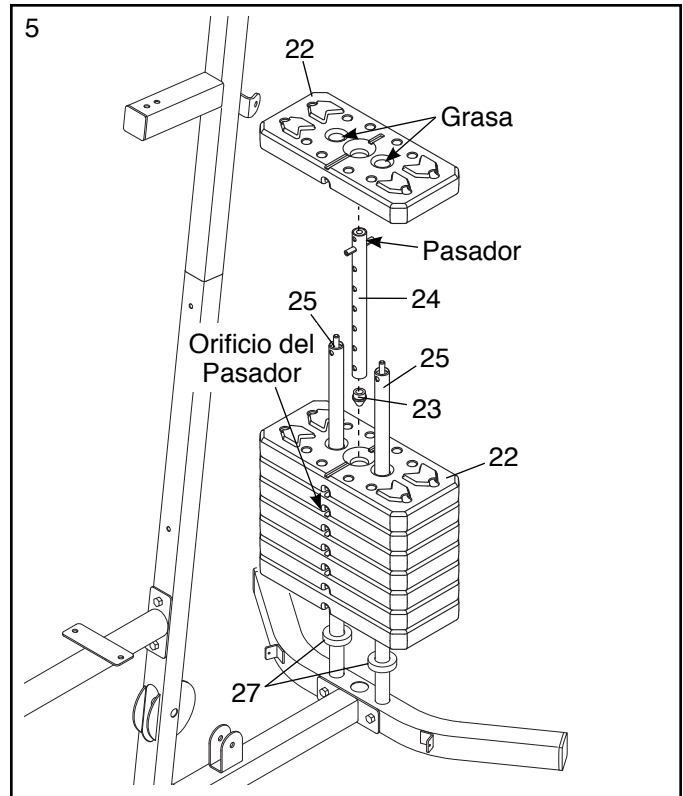


5. Deslice los dos Parachoques de Pesas (27) por las Guías de Pesas Inferiores (25).

Oriente siete Pesas (22) de manera que los orificios del pasador estén en la parte inferior como se muestra. Deslice las Pesas hacia las Guías de Pesas Inferiores (25).

Inserte la Tapa del Tubo de Pesas (23) dentro del Tubo de Pesas (24). Luego inserte el Tubo de Pesas dentro de las siete Pesas (22). **Asegúrese de que el pasador en el Tubo de Pesas esté orientado como se muestra.**

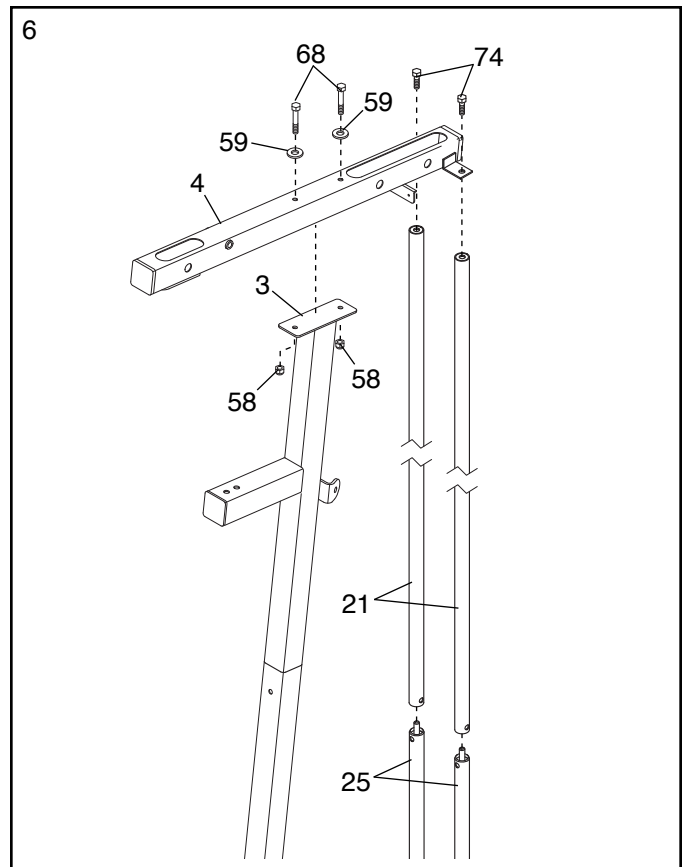
Aplique un poco de la grasa incluida dentro de los orificios indicados en la Pesa (22) restante. A continuación, deslice la Pesa por las Guías de Pesas Inferior (25).



6. Apriete las Guías de Pesas Superiores (21) sobre las Guías de Pesas Inferiores (25).

A continuación, conecte la Armadura Superior (4) al Montante Vertical Superior (3) con dos Pernos M8 x 65mm (68), dos Arandelas M8 (59), y dos Contratuercas M8 (58). **No apriete las Contratuercas todavía.**

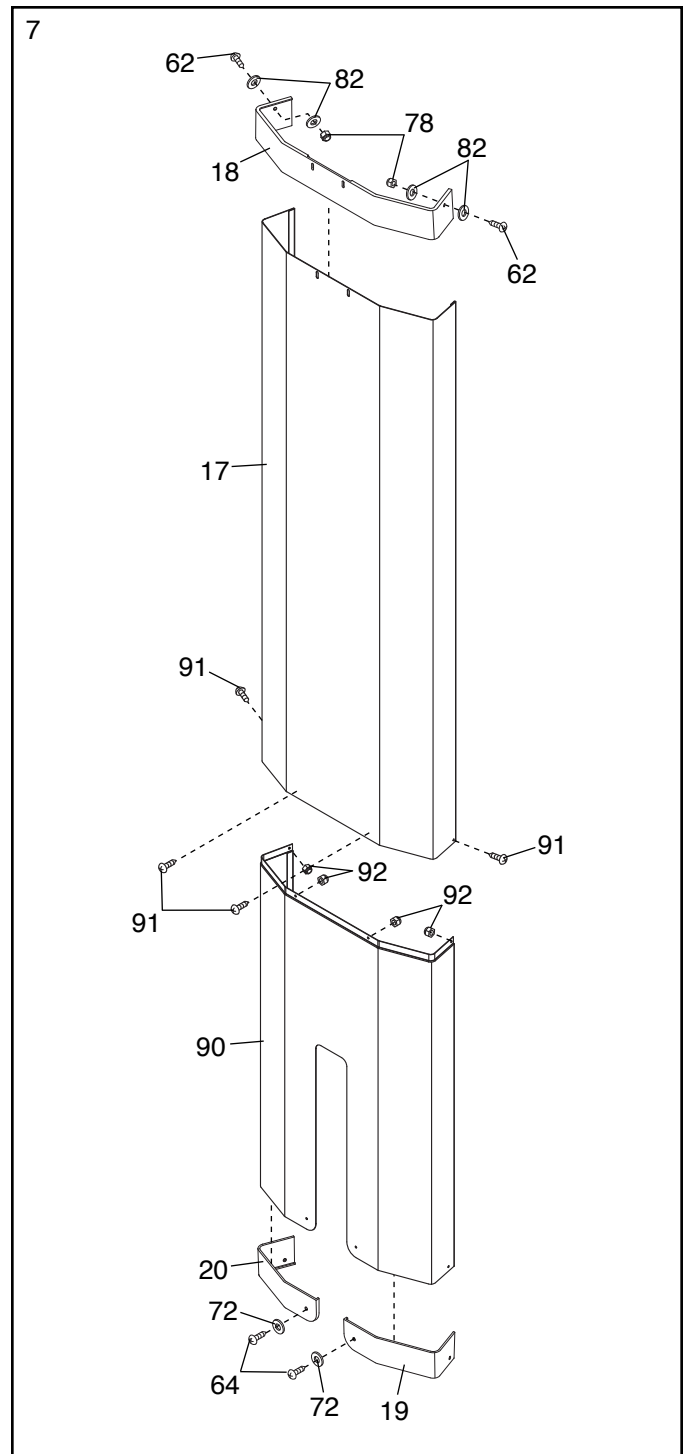
Conecte la Armadura Superior (4) a las Guías de Pesas Superiores (21) con dos Pernos M10 x 25mm (74). **No apriete los Pernos todavía.**



7. Conecte la Capa Izquierda (19) y la Capa Derecha (20) a la Cubierta Inferior (90) con dos Tornillos Taladro M5 x 20mm (64) y dos Arandelas M5 (72). **Todavía no apriete los Tornillos Taladro.**

Conecte la Capa Superior (18) a la Cubierta Superior (17) con dos Tornillos M6 x 16mm (62), cuatro Arandelas M6 (82), y dos Contratuercas M6 (78). **No apriete el Tornillo ni la Contratuerca todavía.**

Conecte las Cubiertas Superiores (17) a la Cubierta Inferior (90) con cuatro Pernos M4 x 11mm (91) y cuatro Contratuercas M4 (92).



8. Conecte la Cubierta Superior (17) a la Armadura Superior (4) con dos Tornillos Taladro M6 x 16mm (49) y dos Arandelas M6 (82). **No apriete aún los Tornillos.**

Conecte la Cubierta Inferior (90) a los soportes en el Estabilizador (2) con dos Tornillos Taladro M6 x 16mm (49) y dos Arandelas M6 (82).

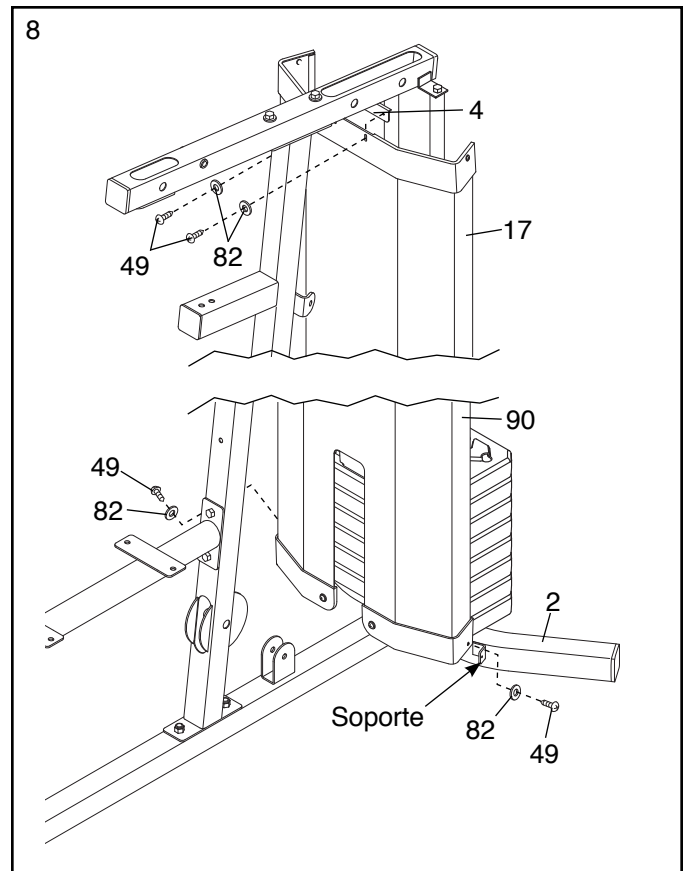
**Asegúrese de que los soportes estén dentro de las Cubiertas Inferiores. Apriete los cuatro Tornillos que se usan en este paso.**

**Vea los pasos 2 y 4.** Apriete las Contratuercas M10 (56) y las Contratuercas M8 (58).

**Vea el paso 3.** Apriete los dos Tornillos M8 x 20mm (96).

**Vea el paso 6.** Apriete las Contratuercas M8 (58) y los Pernos M10 x 25mm (74).

**Vea el paso 7.** Apriete los Tornillos Taladro M5 x 20mm (64), los Tornillos M6 x 16mm (62), y las Contratuercas M6 (78).

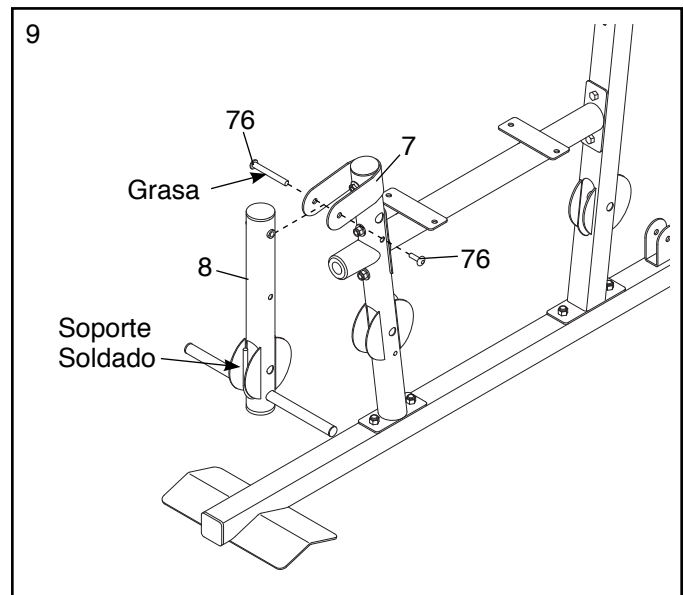


## Montaje de los Brazos

9. Lubrique el barril de un Juego de Pernos M10 x 64mm (76).

Oriente la Palanca para las Piernas (8) de manera que el soporte soldado esté en el lado que se muestra.

Conecte la Palanca para las Piernas (8) a la Pata Delantera (7) con el Juego de Pernos M10 x 64mm (76). **Asegúrese de que el barril del Juego de Pernos esté insertado a través de ambos lados del soporte en la Pata Delantera.**

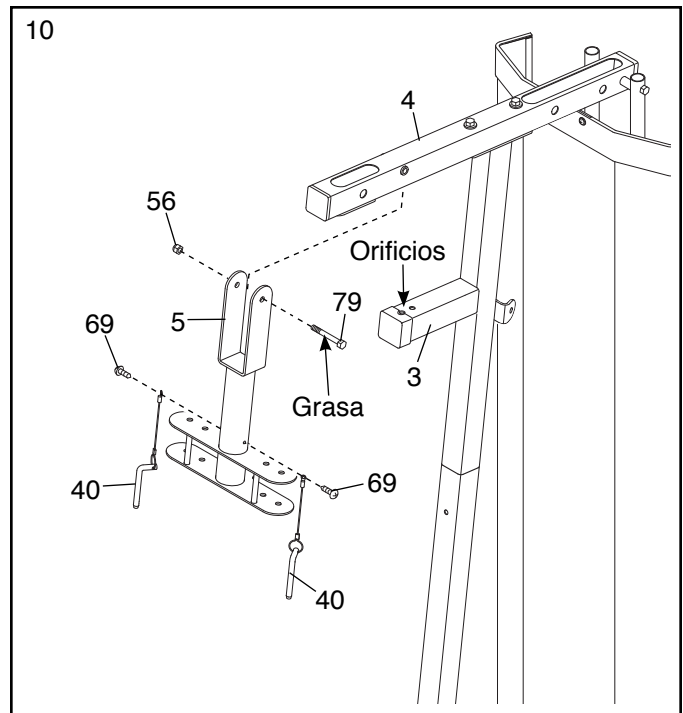


10. Aplique grasa a un Perno M10 x 77mm (79).

Conecte la Armadura de Pivote (5) a la Armadura Superior (4) con el Perno M10 x 77mm (79) y una Contratuerca M10 (56). **No apriete demasiado la Contratuerca; la Armadura de Pivote debe pivotar fácilmente.**

Conecte los dos Pernos del Brazo (40) a la Armadura de Pivote (5) con dos Tornillos Taladro M4 x 20mm (69).

Inserte los Pernos del Brazo (40) dentro de los orificios indicados en el Montante Vertical Superior (3).



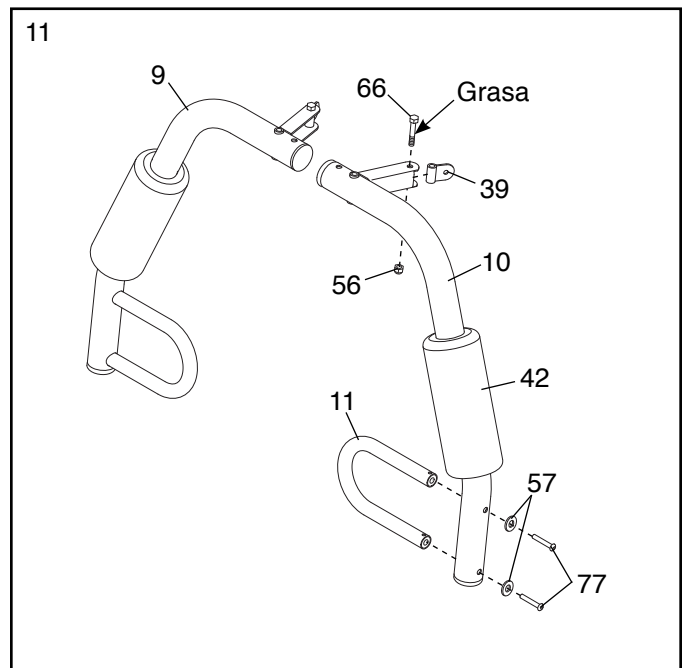
11. Aplique grasa a un Perno M10 x 51mm (66).

Conecte un Pivote de Cable (39) al Brazo Izquierdo (10) con el Perno M10 x 51mm (66) y una Contratuerca M10 (56). **No apriete demasiado la Contratuerca; el Pivote de Cable debe pivotar fácilmente.**

Humedezca el interior de una Almohadilla de Espuma Grande (42) con agua jabonosa. Deslice la Almohadilla de Espuma Grande por el Brazo Izquierdo (10).

Conecte un Manubrio (11) al Brazo Izquierdo (10) con dos Pernos Botón M10 x 25mm (77) y dos Arandelas M10 (57).

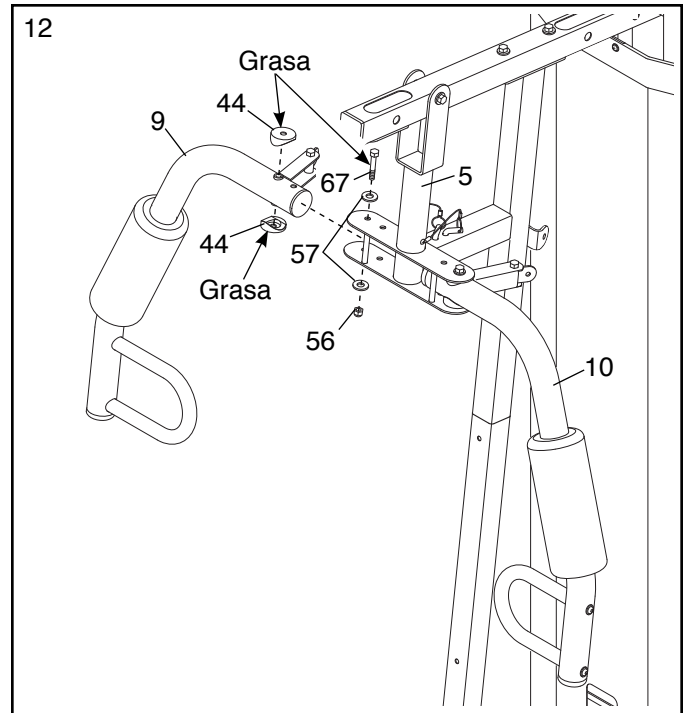
**Conecte el Brazo Derecho (9) de la misma manera.**



12 Aplique grasa a un Perno de Porte M10 x 82mm (67) y a dos Bujes del Brazo (44).

Conecte el Brazo Derecho (9) a la Armadura de Pivote (5) con el Perno M10 x 82mm, dos Arandelas M10 (57), los dos Bujes del Brazo y una Contratuerca M10 (56). **No apriete demasiado la Contratuerca; el Brazo Derecho debe pivotar fácilmente.**

**Conecte el Brazo Izquierdo (10) a la Armadura de Pivote (5) de la misma forma.**



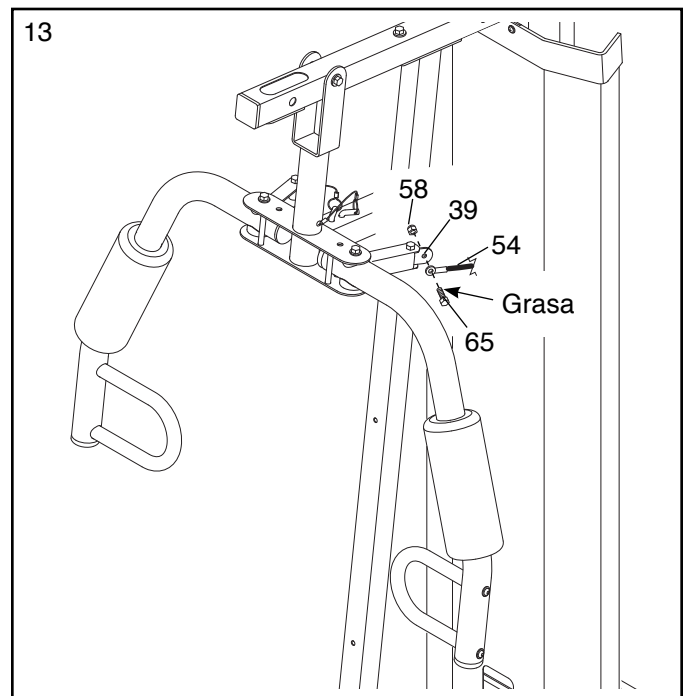
## Montaje de los Cables

13. Vea el **DIAGRAMA DE LOS CABLES** en la página 26 para identificar los cables a medida que los ensambla.

**Identifique el Cable del Brazo (54).**

Aplique grasa a un Perno con Collar M8 x 22mm (65).

Conecte el Cable del Brazo (54) al Pivote de Cable (39) indicado con el Perno con Collar M8 x 22mm (65) y una Contratuerca M8 (58).

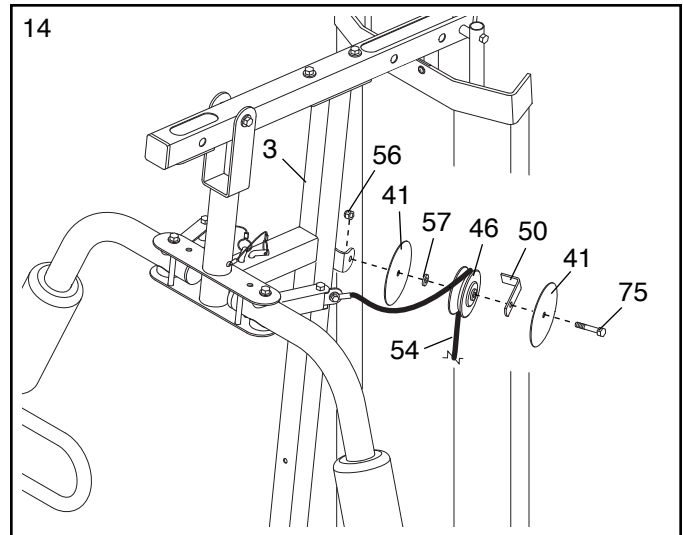


- 14 Identifique las dos Poleas en V (46), las nueve Poleas (que no se muestran) y las dos Poleas Delgadas (que no se muestran)

Haga pasar el Cable del Brazo (54) sobre una Polea en V (46).

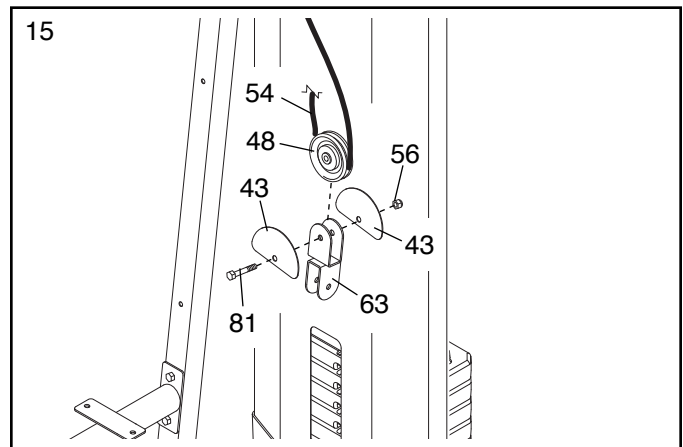
Conecte la Polea en V (46), una Trampa de Cable Grande (50), dos Protectores Completos (41) y una Arandela M10 (57) al Montante Vertical Superior (3) con un Perno M10 x 63mm (75) y una Contratuerca M10 (56).

**Asegúrese de que la Trampa de Cable Grande (50) esté orientada para sostener el Cable del Brazo (54) en el surco de la Polea en V (46).**



15. Pase el Cable del Brazo (54) por debajo de una Polea (48).

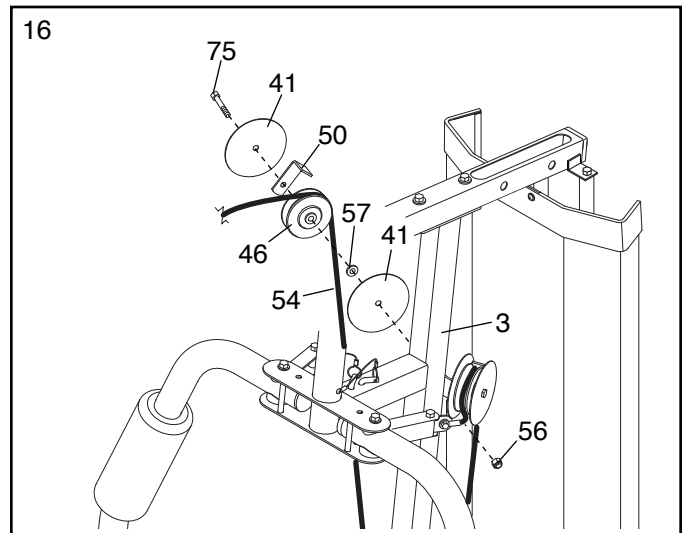
Conecte la Polea (48) y dos Protectores en Mitad (43) al Soporte Doble en U (63) con un Perno M10 x 46mm (81) y una Contratuerca M10 (56). **Asegúrese de que los Protectores en Mitad estén en la parte externa del Soporte Doble en U como se muestra.**



16. Haga pasar el Cable del Brazo (54) sobre una Polea en V (46).

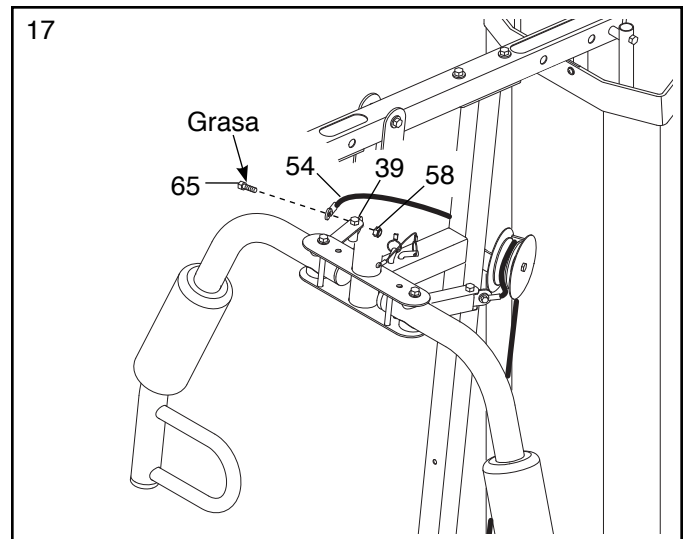
Conecte la Polea en V (46), una Trampa de Cable Grande (50), dos Protectores Completos (41) y una Arandela M10 (57) al Montante Vertical Superior (3) con un Perno M10 x 63mm (75) y una Contratuerca M10 (56).

**Asegúrese de que la Trampa de Cable Grande (50) esté orientada para sostener el Cable del Brazo (54) en el surco de la Polea en V (46).**



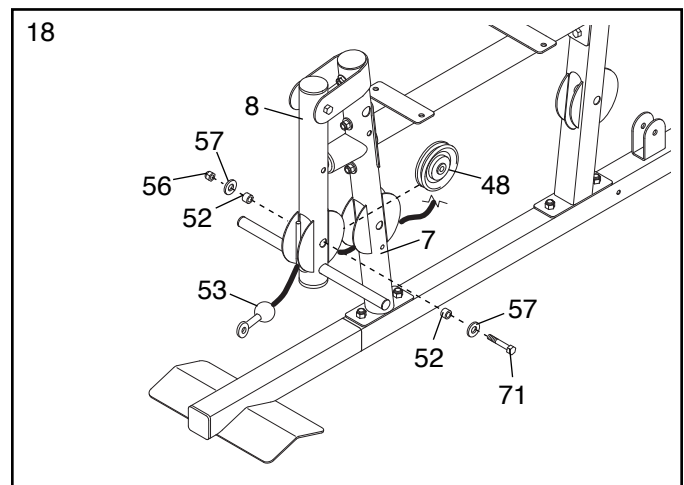
17. Engrase un Perno con Collar M8 x 22mm (65).

Conecte el Cable del Brazo (54) al Pivote de Cable (39) indicado con el Perno con Collar M8 x 22mm (65) y una Contratuerca M8 (58).

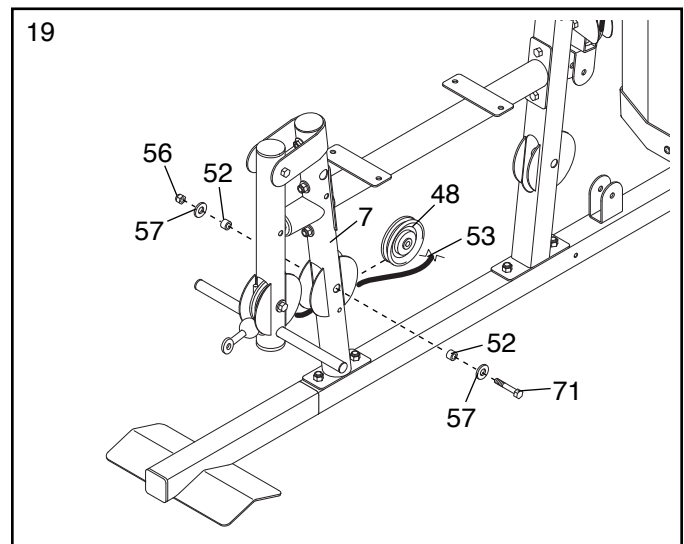


18 **Identifique el Cable Inferior (53).** Haga pasar el Cable Inferior por la Palanca para las Piernas (8) y por la Pata Delantera (7).

Conecte una Polea (48) dentro de la Palanca para las Piernas (8), por encima del Cable Inferior (53), con un Perno M10 x 67mm (71), dos Arandelas M10 (57), dos Espaciadores 13mm (52) y una Contratuerca M10 (56).

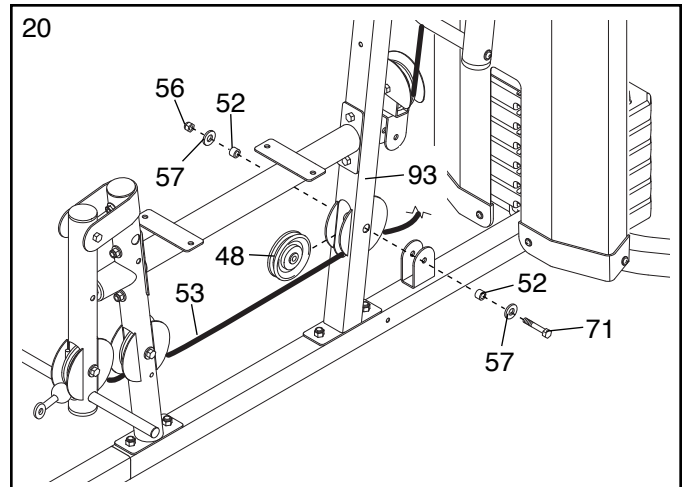


19. Conecte una Polea (48) dentro de la Pata Delantera (7), por encima del Cable Inferior (53), con un Perno M10 x 67mm (71), dos Arandelas M10 (57), dos Espaciadores 13mm (52) y una Contratuerca M10 (56).



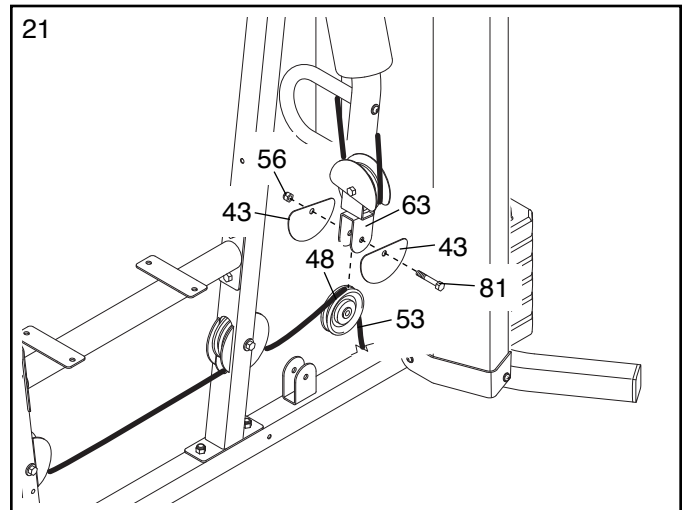
20. Haga pasar el Cable Inferior (53) bajo una Polea (48) y a través del Montante Vertical Inferior (93).

Conecte la Polea 48) dentro del Montante Vertical Inferior (93) con un Perno M10 x 67mm (71), dos Arandelas M10 (57), dos Espaciadores 13mm (52) y una Contratuerca M10 (56).



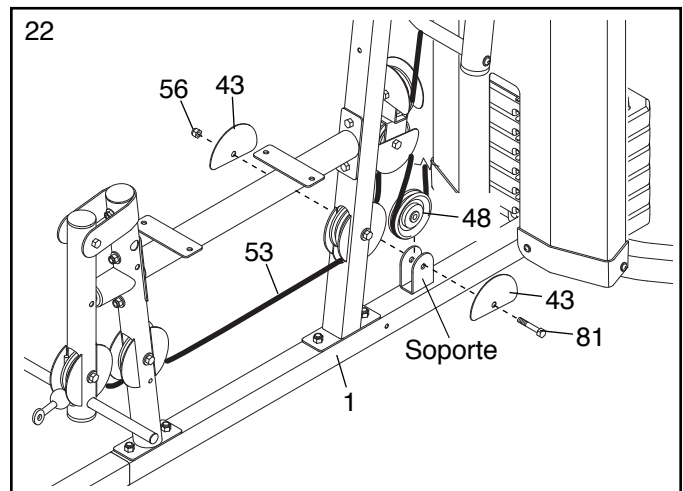
21. Pase el Cable Inferior (53) sobre una Polea (48).

Conecte la Polea (48) y dos Protectores en Mitad (43) al Soporte Doble en U (63) con un Perno M10 x 46mm (81) y una Contratuerca M10 (56). **Asegúrese de que los Protectores en Mitad estén en la parte externa del Soporte Doble en U como se muestra.**



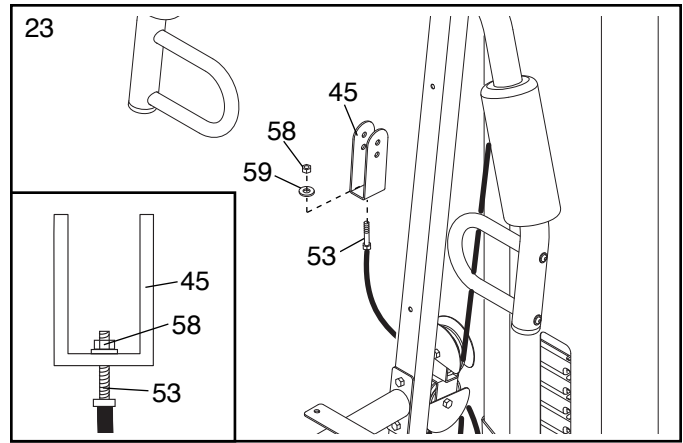
22. Pase el Cable Inferior (53) por debajo de una Polea (48).

Conecte la Polea (48) y dos Protectores en Mitad (43) a la Base (1) con un Perno M10 x 46mm (81) y una Contratuerca M10 (56). **Asegúrese de que los Protectores en Mitad estén en la parte externa del soporte como se muestra.**



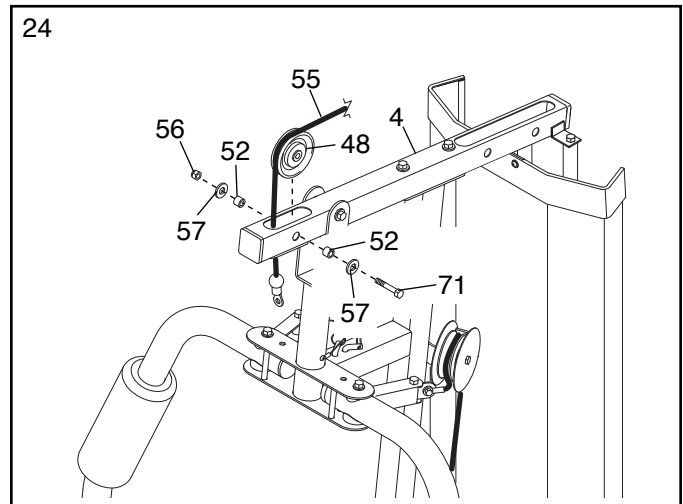
23. Conecte el Cable Inferior (53) al Soporte en U (45) con una Arandela M8 (59) y una Contratuerca M8 (58).

**Consulte el dibujo intercalado. No apriete demasiado la Contratuerca M8 (58); enrósquela al extremo del Cable Inferior (53) de manera que sólo se vean dos roscas arriba de la Contratuerca.**



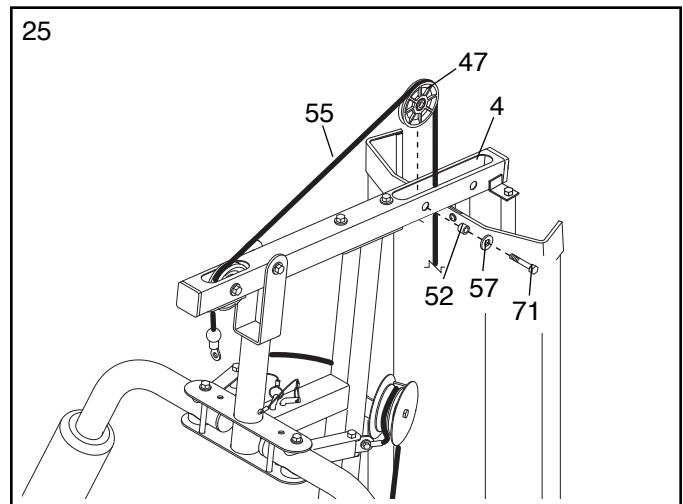
24. **Identifique el Cable Superior (55).** Haga pasar el Cable Superior hacia arriba a través de la Armadura Superior (4) y sobre una Polea (48).

Conecte la Polea (48) dentro de la Armadura Superior (4) con un Perno M10 x 67mm (71), dos Arandelas M10 (57), dos Espaciadores 13mm (52) y una Contratuerca M10 (56).



25. Haga pasar el Cable Superior (55) sobre una Polea Delgada (47) y hacia abajo a través de la Armadura Superior (4).

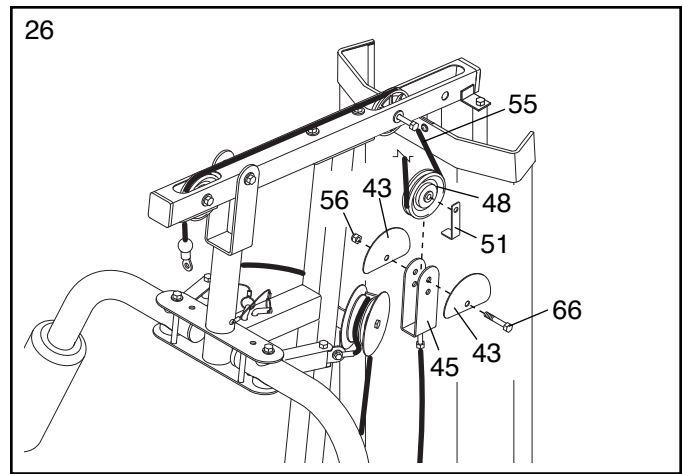
Conecte la Polea Delgada (47) dentro de la Armadura Superior (4) con un Perno M10 x 67mm (71), una Arandela M10 (57) y un Espaciador 13mm (52). **Asegúrese de que la Polea Delgada no se salga de la Armadura Superior mientras ejecuta los pasos 26 y 27.**



26. Pase el Cable Superior (55) bajo una Polea (48).

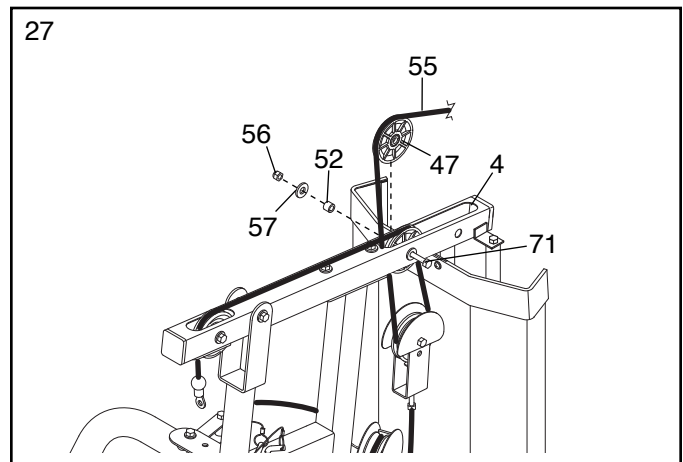
Conecte la Polea (48), una Trampa de Cable Pequeña (51) y dos Protectores en Mitad (43) al orificio superior del Soporte en "U" (45) con un Perno M10 x 51mm (66) y una Contratuercas M10 (56).

**Asegúrese de que la Trampa de Cable Pequeña (51) esté orientada para sostener el Cable Superior (55) en el surco de la Polea (48) y que los Protectores en Mitad (43) estén en la parte externa del Soporte en U (45).**



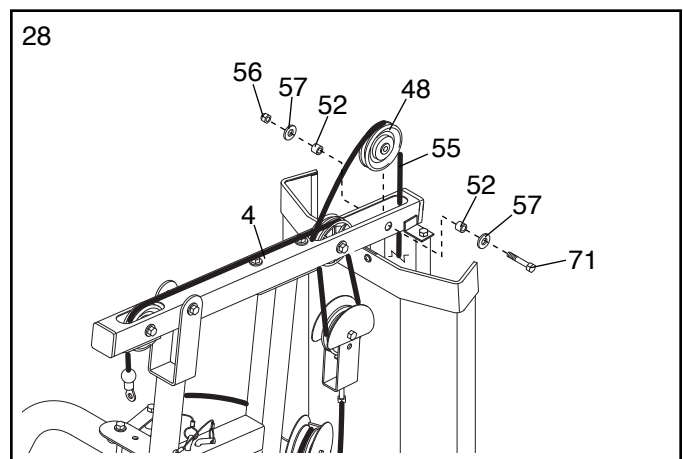
27. Haga pasar el Cable Superior (55) hacia arriba a través de la Armadura Superior (4) y sobre una Polea Delgada (47).

Conecte la Polea Delgada (47) dentro de la Armadura Superior (4) con el Perno M10 x 67mm (71) que se usó en el paso 25, un Espaciador 13mm (52), una Arandela M10 (57) y una Contratuercas M10 (56).



28. Haga pasar el Cable Superior (55) sobre una Polea (48) y hacia abajo a través de la Armadura Superior (4).

Conecte la Polea (48) dentro de la Armadura Superior (4) con un Perno M10 x 67mm (71), dos Arandelas M10 (57), dos Espaciadores 13mm (52) y una Contratuercas M10 (56).



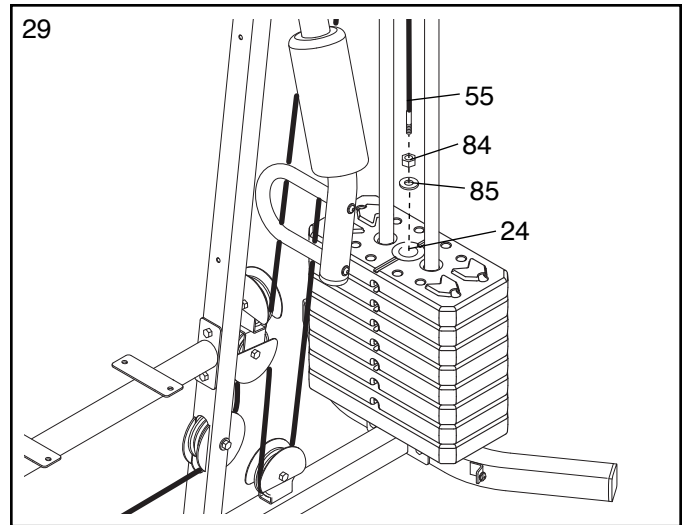
29. **Nota: Para mayor claridad, las Cubiertas no se muestran en este paso.**

Enrosque la Tuerca M12 (84) completamente sobre el Cable Superior (55).

Coloque una Arandela Grande (85) en la parte superior del Tubo de Pesas (24).

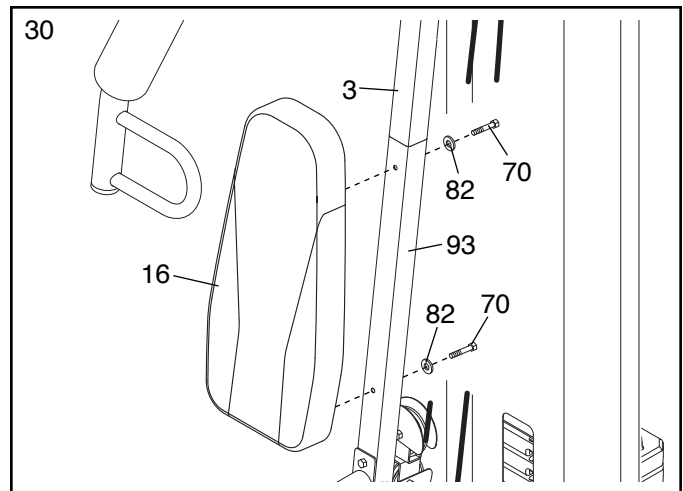
Apriete el Cable Superior (55) dentro del Tubo de Pesas (24) hasta eliminar la flojedad de los cables.

Apriete la Tuerca M12 (84) contra la Arandela Grande (85).

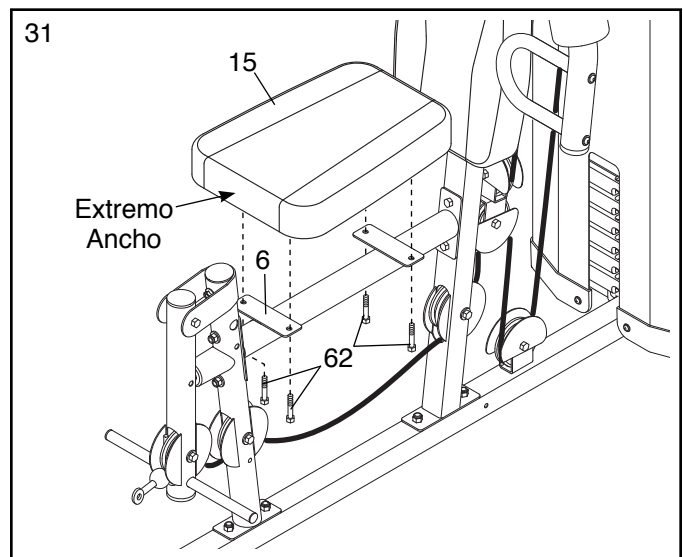


## Montaje del Asiento

30. Conecte el Respaldo (16) y el Montante Vertical Inferior (93) y el Montante Vertical Superior (3) con dos Tornillos M6 x 63mm (70) y dos Arandelas M6 (82).



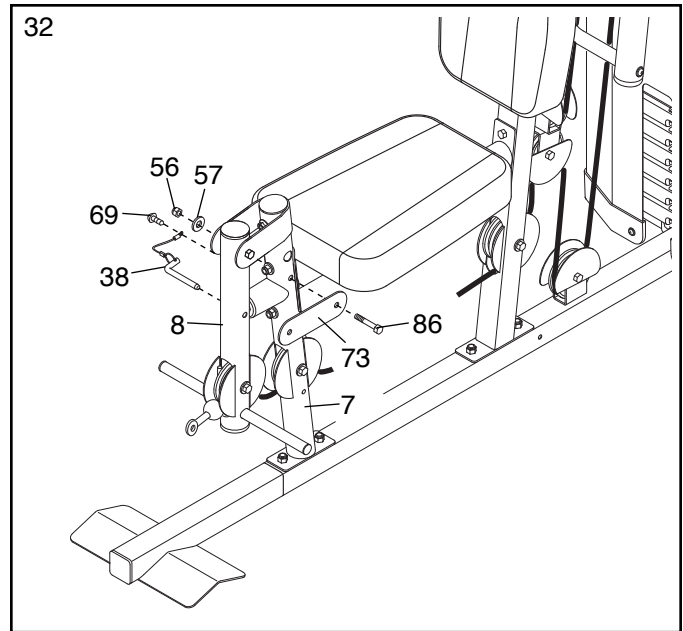
31. Conecte el Asiento (15) a la Armadura del Asiento (6) con cuatro Tornillos M6 x 16mm (62) como se muestra.



- 32 Conecte la Placa de Seguridad (73) a la Pata Delantera (7) con un Perno M10 x 70mm (86), una Arandela M10 (57), y una Contratuerca M10 (56). **No apriete demasiado la Contratuerca; la Placa de Seguridad debe pivotar fácilmente.**

Conecte el Pasador de la Palanca para las Piernas (38) a la Pata Delantera (7) con un Tornillo Taladro M4 x 20mm (69).

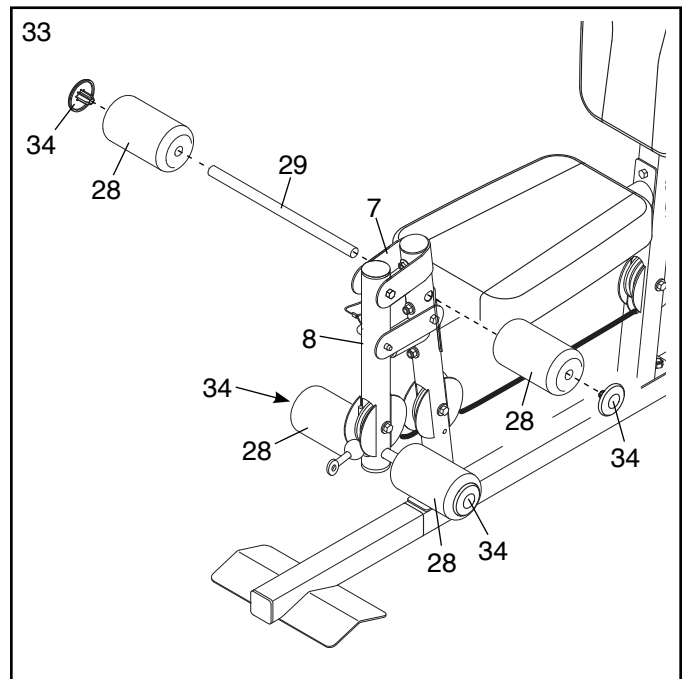
Inserte el Pasador de la Palanca para las Piernas (38) a través de la Palanca para las Piernas (8) y la Placa de Seguridad (73).



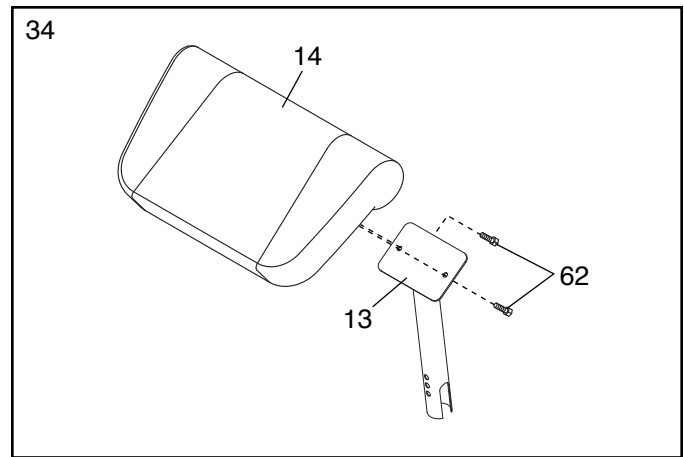
33. Inserte el Tubo de la Almohadilla (29) dentro de la Pata Delantera (7).

Deslice una Almohadilla de Espuma Pequeña (28) por cada lado del Tubo de la Almohadilla (29). Luego presione una Tapa de la Almohadilla (34) dentro de cada Almohadilla de Espuma Pequeña.

Deslice una Almohadilla de Espuma Pequeña (28) por cada extremo de la Palanca para las Piernas (8). Luego presione una Tapa de la Almohadilla (34) dentro de cada Almohadilla de Espuma Pequeña.



34. Conecte la Almohadilla de Doblez (14) al Poste de Doblez (13) con dos Tornillos M6 x 16mm (62).



35. Asegúrese de que todas las piezas hayan sido ajustadas apropiadamente. El uso de las piezas restantes se explicará en AJUSTES, empezando en la siguiente página.

Antes de usar el sistema de entrenamiento, jale varias veces de cada cable para asegurarse de que éstos se mueven con suavidad alrededor de las poleas. Si uno de los cables no se mueve con suavidad, encuentre el problema y corríjalo.

**IMPORTANTE:** Si los cables no están instalados adecuadamente, podrían dañarse al utilizar un gran peso. Vea el cableado correcto en el DIAGRAMA DE CABLES de la página 26. Si hay alguna flojedad en los cables, deberá eliminarla apretando estos últimos. Vea MANTENIMIENTO en la página 27.

# AJUSTES

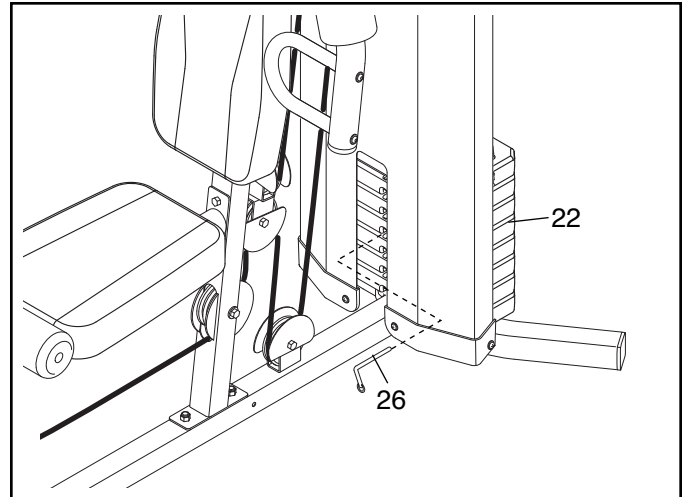
Esta sección explica cómo ajustar el sistema de entrenamiento. Vea la GUÍA DE EJERCICIOS en la página 28 para información importante sobre cómo sacar el mejor beneficio de su programa de ejercicios. Consulte también la guía de ejercicios adjunta para ver la forma correcta de realizar cada ejercicio.

Cada vez que se utilice el sistema de entrenamiento hay que asegurarse de que todas las piezas estén correctamente apretadas. Cambie inmediatamente cualquier pieza desgastada.

## CAMBIO DEL AJUSTE DE PESAS

Para cambiar el ajuste de la pila de pesas, inserte el Pasador de Pesas (26) bajo la Pesa (22) deseada (22). Inserte el Pasador de Pesas de manera que el extremo curvo haga contacto con la pila de pesas. Doble el extremo curvo hacia abajo.

**Nota: Debido a los cables y las poleas, la cantidad de resistencia de cada estación de ejercicios puede diferir del ajuste de pesas. Use la TABLA DE RESISTENCIA DE LAS PESAS en la página 25 para encontrar la cantidad aproximada de la resistencia para cada estación de pesas.**

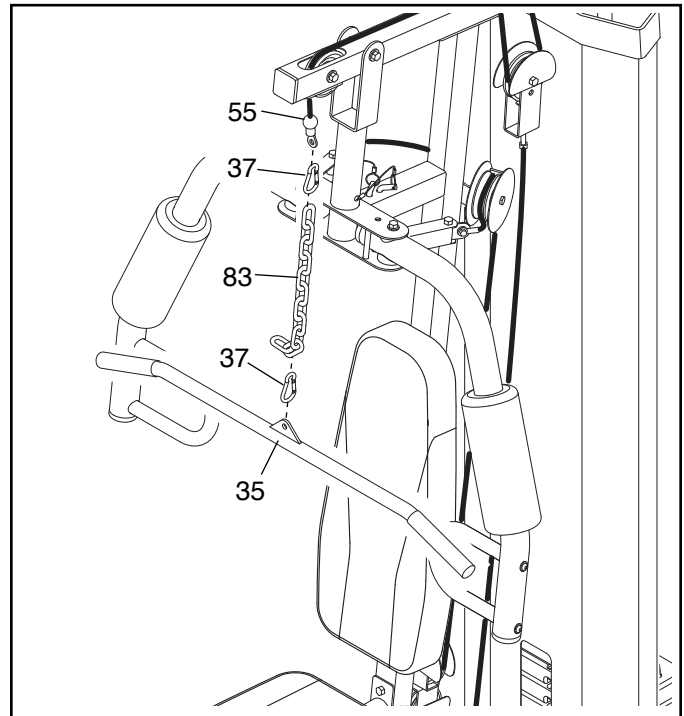


## CONEXIÓN DE LOS ACCESORIOS

Conecte la Barra Lateral (35) al Cable Superior (55) en la estación de la polea superior con un Soporte del Cable (37).

Para algunos ejercicios, conecte una Cadena (83) entre la Barra Lateral (35) y el Cable Superior (55) con dos Soportes de Cables (37). **Ajuste la longitud de la Cadena entre la Barra Lateral y el Cable Superior de manera que la Barra Lateral se encuentre en la posición correcta para iniciar el ejercicio que va a realizar.**

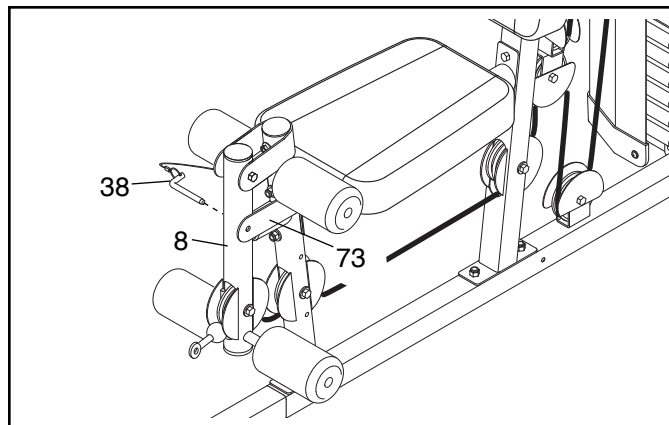
La Barra Lateral (35) o la Correa de Asidero (no se muestra) pueden fijarse a cualquiera de las estaciones de polea de la misma manera. Siempre enganche la Placa de Seguridad (no se muestra) antes de usar la estación de la polea inferior (vea USO DE LA PALANCA PARA LAS PIERNAS en la página 24).



## USO DE LA PALANCA PARA LAS PIERNAS

Antes de usar la estación de la polea inferior, inserte el Pasador de la Palanca para las Piernas (38) dentro de la Palanca para las Piernas (8) y la Placa de Seguridad (73).

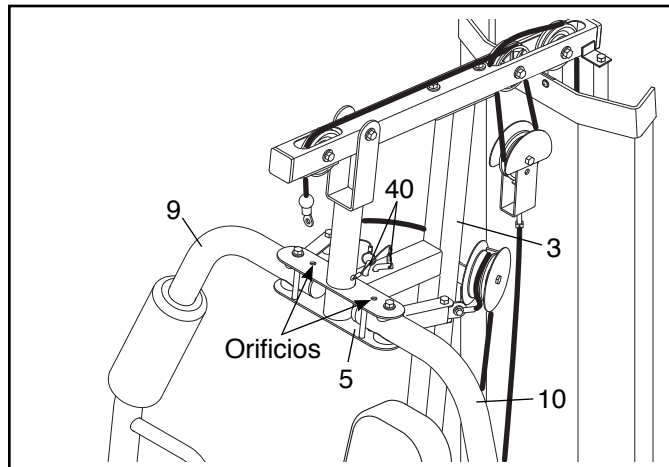
Para usar una Palanca para las Piernas (8), retire el Pasador de la Palanca para las Piernas (38) de la Palanca para las Piernas y la Placa de Seguridad (73).



## CONVERSIÓN DE LOS BRAZOS

Para usar los Brazos (9, 10) como brazos de mariposa, inserte los Pernos del Brazo (40) dentro de los orificios del Montante Vertical Superior (3) como se muestra.

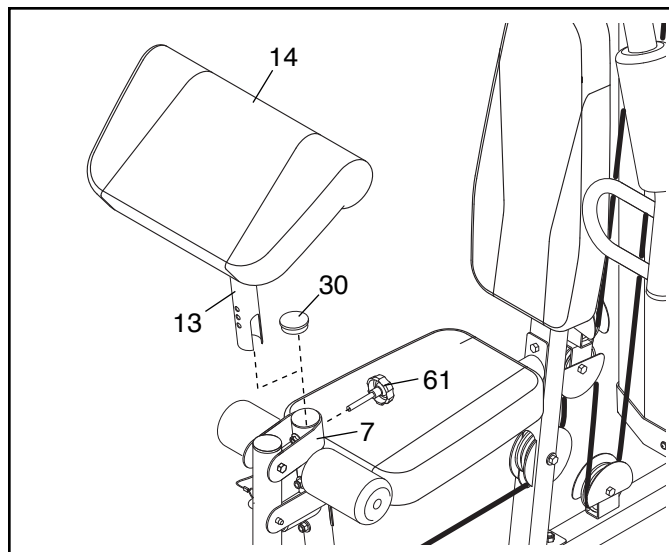
Para usar los Brazos (9, 10) como brazos de prensa, inserte los Pernos del Brazo (40) dentro de los orificios de la Armadura de Pivote (5) y los Brazos.



## USO DE LA ALMOHADILLA DE DOBLEZ

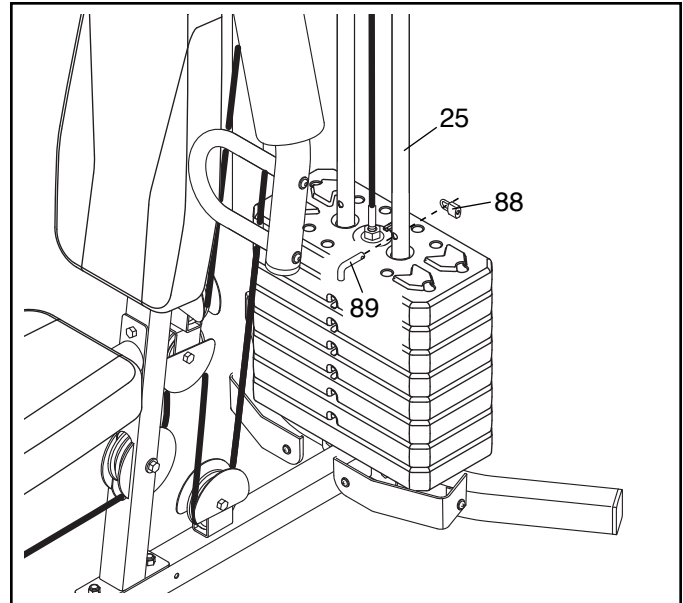
Para usar la Almohadilla de Doble (14), primeramente retire la Tapa Interna Redonda 50mm (30) de la Pata Delantera (7). Inserte el Poste de Doble (13) dentro de la Pata Delantera, y asegúrelo con la Perilla de Doble (61).

Cuando realice un ejercicio que no requiera la Almohadilla de Doble (14), retírela y reemplace la Tapa Interna Redonda 50mm (30) dentro de la Pata Delantera (7). Guarde la Almohadilla de Doble alejada del sistema de entrenamiento.



## ASEGURAR LA PILA DE PESAS

Para asegurar la pila de pesas tras cada entrenamiento, inserte el Pasador de las Pesas (89) por una de las Guías de Pesas Inferiores (25) y conecte el Seguro (88) en el Pasador de las Pesas.



## TABLA DE RESISTENCIA DE LAS PESAS

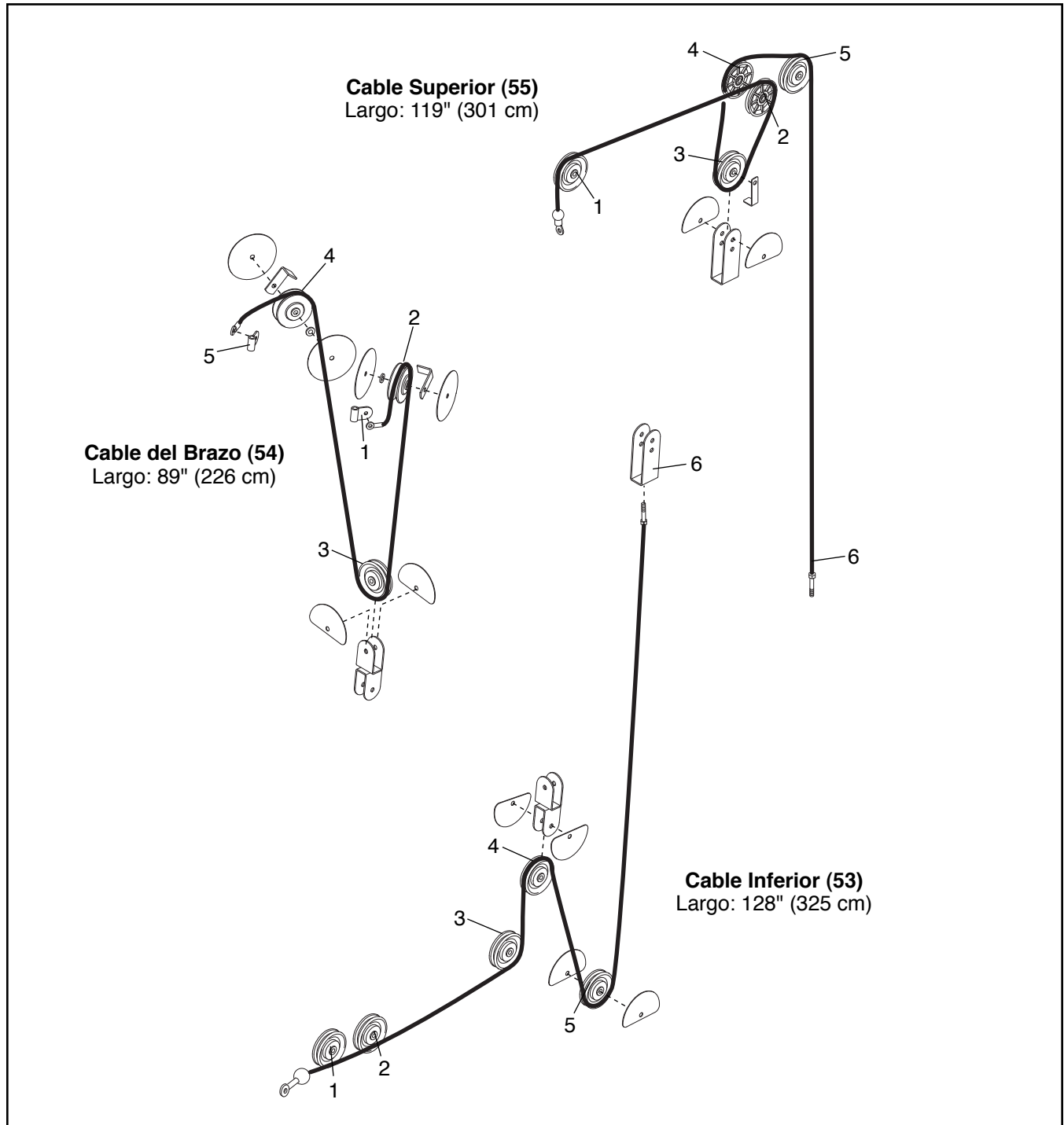
La tabla de abajo muestra la resistencia aproximada de las pesas en cada estación de ejercicios. Los números que aparecen en la columna izquierda se refieren a las pesas de 12,5 lb. **Nota: La resistencia de pesas que se muestra para la estación de brazo mariposa se indica para cada brazo. La resistencia real en cada estación puede variar debido a las diferencias entre las pesas individuales así como a la fricción entre los cables, las poleas y las guías de pesas.**

PESA	BRAZO MARIPOSA libras	BRAZO DE PRENSA libras	POLEA SUPERIOR libras	PALANCA PARA PIERNAS libras	POLEA INFERIOR libras
1	13	42	18	57	46
2	27	71	32	95	78
3	38	91	48	133	105
4	48	117	61	156	134
5	57	139	74	196	167
6	67	164	87	221	195
7	78	197	101	244	224
8	92	216	114	282	241

Nota: 1 lb = 0,45 kg

# DIAGRAMA DE CABLES

Los dibujos que aparecen más abajo muestran el cableado correcto. Los números de cada dibujo muestran el camino correcto por donde van los cables. Use los diagramas para asegurarse de que los cables, las trampas de cables y los protectores estén ensamblados correctamente. Si los cables no están correctamente ensamblados, el sistema de entrenamiento no funcionará adecuadamente y podría dañarse. **Asegúrese de que las trampas de cables no toquen los cables y que no hagan que los cables se toquen entre sí.**



# MANTENIMIENTO

Cada vez que se utilice el sistema de entrenamiento hay que asegurarse de que todas las piezas estén correctamente apretadas. Cambie inmediatamente cualquier pieza desgastada. Para limpiar el sistema de entrenamiento use un paño húmedo y detergente suave, **no abrasivo; no utilice disolventes para limpiar el sistema de entrenamiento.**

## APRETAR LOS CABLES

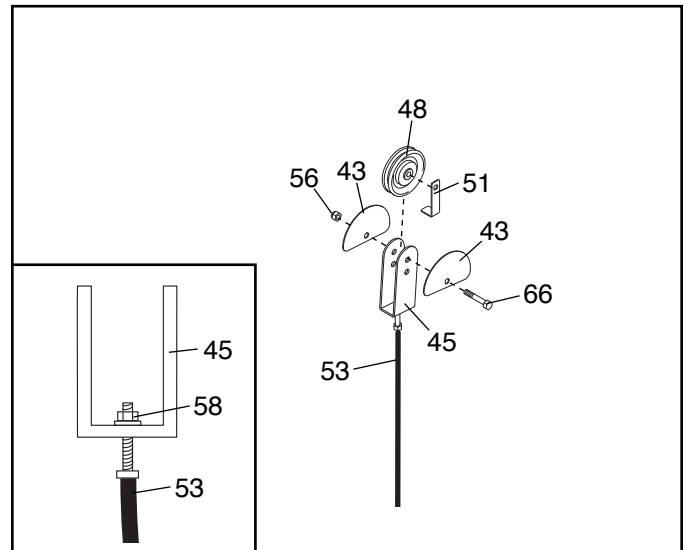
Cable entretreído, el tipo de cable que se usa en el sistema de pesas, se puede estirar un poco la primera vez que se use. Si hay aflojamiento en los cables antes que se sienta resistencia, se deben apretar los cables. Para apretar los cables, primero inserte el pasador de pesas dentro del medio de la pila de pesas. Se puede eliminar el aflojamiento en los cables de varias maneras:

**Vea el diagrama incluido.** Apriete la Contratuercas M8 (58) que conecta el extremo del Cable Inferior (53) al Soporte en U (45).

Retire la Contratuercas M10 (56) y el Perno M10 x 51mm (66) de los dos Protectores en Mitad (43), el Soporte en U (45), la Trampa de Cables Pequeña (51), y la Polea (48).

Vuelva a conectar la Polea (48), la Trampa de Cables Pequeña (51), y los Protectores en Mitad (43) al otro orificio en el Soporte en U (45).

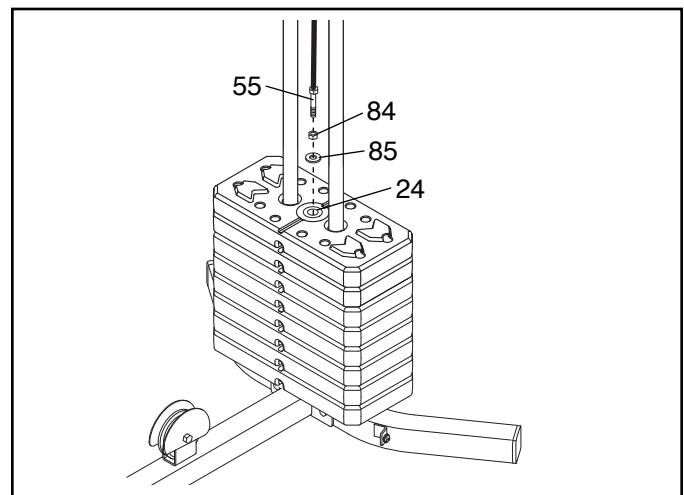
**Asegúrese que la Trampa de Cables Pequeña esté en la posición apropiada y que el Cable Inferior (53) y la Polea se muevan suavemente.**



Afloje la Tuerca M12 (84) en el Cable Superior (55).

Apriete el Cable Superior (55) dentro del Tubo de Pesas (24) hasta eliminar la flojedad del Cable Superior.

Luego, apriete la Tuerca M12 (84) contra la Arandela Grande (85).



**No sobreapriete los cables. Si no se sobreaprietan los cables, la pesa superior se levantará de la pila de pesas. Si uno de los cables se resbala, saliéndose de las poleas frecuentemente, puede que se haya torcido. Retire el cable y vuelva a instalarlo.** Si se necesitan reemplazar los cables, vea CÓMO ORDENAR PIEZAS DE REPUESTO en la contraportada de este manual.

---

# GUÍA DE EJERCICIOS

## CUATRO TIPOS DE ENTRENAMIENTOS DE RESISTENCIA

Nota: Una “repetición” es un ciclo completo de un ejercicio, como un abdominal. Una “serie” es un grupo de repeticiones.

**Fortalecer los Músculos**—Trabaje sus músculos cerca a su capacidad máxima y progresivamente aumente la intensidad de su ejercicio. Ajuste el nivel de la intensidad de un ejercicio individual como sigue:

- Cambie la cantidad de la resistencia usada.
- Cambie el número de repeticiones o de series ejecutadas.

Use su propio juicio para determinar la cantidad de resistencia que es correcta para usted. Empezar con 3 series de 8 repeticiones por cada ejercicio que realice. Descanse por 3 minutos después de cada serie. Cuando usted pueda completar 3 series de 12 repeticiones sin dificultad, incremente la cantidad de resistencia.

**Tonificar**—Tonifique sus músculos trabajándolos a un porcentaje moderado de su capacidad. Seleccione una cantidad moderada de resistencia y aumente el número de repeticiones en cada serie. Complete tantas series de 15 a 20 repeticiones como sea posible sin ninguna incomodidad. Descanse por 1 minuto después de cada serie. Trabaje sus músculos completando más series en vez de usar cantidades altas de resistencia.

**Pérdida de Peso**—Para perder de peso, use una cantidad baja de resistencia y aumente el número de repeticiones para cada serie. Ejercite por 20 o 30 minutos, descansando por un máximo de 30 segundos entre las series.

**Entrenamiento Variado**—Combine entrenamiento de resistencia y ejercicios aeróbicos siguiendo este tipo de programa:

- Entrenamientos de resistencia los lunes, miércoles y viernes.
- 20 a 30 minutos de ejercicios aeróbicos los martes y jueves.
- Un día entero de descanso cada semana para darle a su cuerpo tiempo para restablecerse.

## GUÍA DE ENTRENAMIENTO

Familiarícese con el equipo y aprenda la forma correcta de cada ejercicio. Use su propio juicio para

determinar el tiempo apropiado para cada entrenamiento, y el número de repeticiones y series para completarlo. Progrese a su propio paso y sea sensitivo a las señales de su cuerpo. Siga cada entrenamiento con por lo menos un día de descanso.

**Calentamiento**—Empiece con 5 a 10 minutos de estiramiento y ejercicios ligeros. El calentamiento aumenta la temperatura de su cuerpo, su ritmo cardíaco y su circulación preparándolo para los ejercicios.

**Hacer Ejercicios**—Incluye de 6 a 10 diferentes ejercicios en cada entrenamiento. Seleccione ejercicios para cada grupo principal de músculos, enfatizando las áreas que usted quiere desarrollar. Para darle balance y variedad a sus entrenamientos, varíe los ejercicios de entrenamiento a entrenamiento.

**Enfriamiento**—Termine con 5 a 10 minutos de estiramiento. El estiramiento aumenta la flexibilidad de sus músculos y le ayuda a evitar problemas posteriores al ejercicio.

## FORMAS DE EJERCICIO

Muévase a través del campo completo del movimiento para cada ejercicio y mueva solamente las partes apropiadas del cuerpo. Ejecute las repeticiones en cada serie suavemente y sin parar. La etapa del esfuerzo de cada repetición debe durar por lo menos la mitad del tiempo de la etapa de regreso. Exhale durante la etapa del esfuerzo en cada repetición e inhale durante el tiempo de regreso. Nunca retenga la respiración.

Descanse por un período de tiempo corto después de cada serie.

- Fortalecer los Músculos—Descanse por tres minutos después de cada serie:
- Tonificar—Descanse por un minuto después de cada serie.
- Pérdida de Peso—Descanse por 30 segundos después de cada serie.

## MANTÉNGASE MOTIVADO

Para estar motivado, mantenga un registro de cada entrenamiento. Escriba la fecha, los ejercicios ejecutados, la resistencia usada y el número de series y repeticiones terminadas. Registre su peso y las medidas de las partes principales del cuerpo una vez al mes. Para alcanzar buenos resultados, haga del ejercicio una parte regular y agradable de su vida.

# LISTA DE LAS PIEZAS

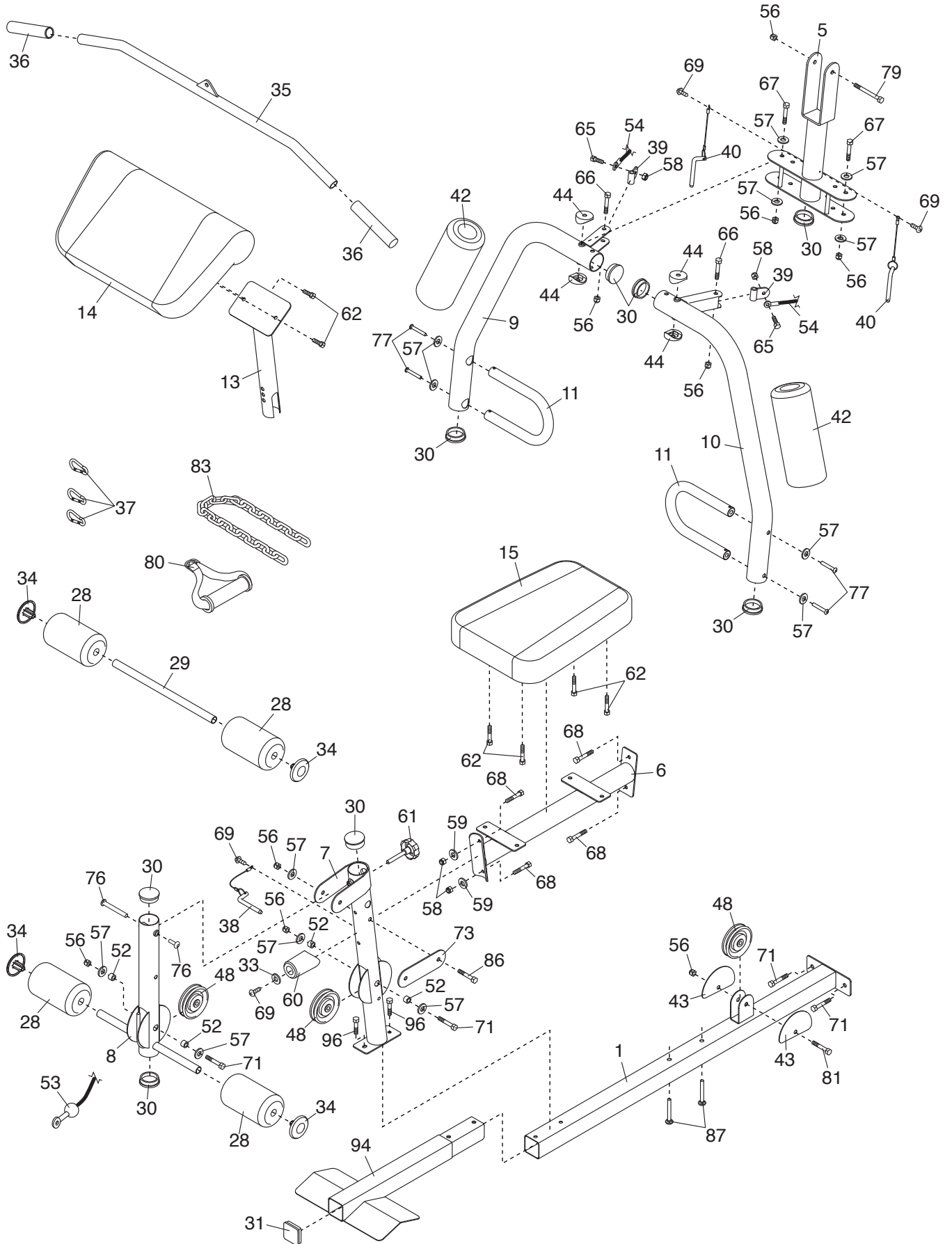
Nº de Modelo GGSY2067.3 R0913A

Nº	Ctd.	Descripción	Nº	Ctd.	Descripción
1	1	Base	51	1	Trampa de Cable Pequeña
2	1	Estabilizador	52	12	Espaciador 13mm
3	1	Montante Vertical Superior	53	1	Cable Inferior
4	1	Armadura Superior	54	1	Cable del Brazo
5	1	Armadura de Pivote	55	1	Cable Superior
6	1	Armadura del Asiento	56	21	Contratuerca M10
7	1	Pata Delantera	57	29	Arandela M10
8	1	Palanca para las Piernas	58	11	Contratuerca M8
9	1	Brazo Derecho	59	7	Arandela M8
10	1	Brazo Izquierdo	60	1	Amortiguador de la Pata
11	2	Manubrio	61	1	Perilla de Doblez
12	1	Placa Cuadrada	62	8	Tornillo M6 x 16mm
13	1	Poste de Doblez	63	1	Soporte Doble en U
14	1	Almohadilla de Doblez	64	2	Tornillo Taladro M5 x 20mm
15	1	Asiento	65	2	Perno con Collar M8 x 22mm
16	1	Respaldo	66	3	Perno M10 x 51mm
17	1	Cubierta Superior	67	2	Perno M10 x 82mm
18	1	Capa Superior	68	6	Perno M8 x 65mm
19	1	Capa Izquierda	69	4	Tornillo Taladro M4 x 20mm
20	1	Capa Derecha	70	2	Tornillo M6 x 63mm
21	2	Guía de Pesas Superior	71	8	Perno M10 x 67mm
22	8	Pesa	72	2	Arandela M5
23	1	Tapa del Tubo de Pesas	73	1	Placa de Seguridad
24	1	Tubo de Pesas	74	2	Perno M10 x 25mm
25	2	Guía de Pesas Inferior	75	2	Perno M10 x 63mm
26	1	Pasador de Pesas	76	1	Juego de Pernos M10 x 64mm
27	2	Parachosques de Pesas	77	4	Perno Botón M10 x 25mm
28	4	Almohadilla de Espuma Pequeña	78	2	Contratuerca M6
29	1	Tubo de la Almohadilla	79	1	Perno M10 x 77mm
30	8	Tapa Interna Redonda 50mm	80	1	Manubrio/Tirante
31	5	Tapa Interna Cuadrada 50mm	81	3	Perno M10 x 46mm
32	1	Tapa Externa Cuadrada 38mm	82	10	Arandela M6
33	1	Arandela M4	83	1	Cadena
34	4	Tapa de la Almohadilla	84	1	Tuerca M12
35	1	Barra Lateral	85	1	Arandela Grande
36	2	Mango	86	1	Perno M10 x 70mm
37	3	Soporte del Cable	87	2	Perno de Porte M8 x 56mm
38	1	Pasador de la Palanca para las Piernas	88	1	Seguro
39	2	Pivote de Cable	89	1	Pasador de las Pesas
40	2	Perno del Brazo	90	1	Cubierta Inferior
41	4	Protector Completo	91	4	Perno M4 x 11mm
42	2	Almohadilla de Espuma Grande	92	4	Contratuerca M4
43	8	Protector en Mitad	93	1	Montante Vertical Inferior
44	4	Buje del Brazo	94	1	Base Delantera
45	1	Soporte en U	95	2	Tornillo M10 x 20mm
46	2	Polea en V	96	2	Tornillo M8 x 20mm
47	2	Polea Delgada	97	1	Perno M10 x 65mm
48	9	Polea	*	—	Manual del Usuario
49	4	Tornillo Taladro M6 x 16mm	*	—	Guía de Ejercicios
50	2	Trampa de Cable Grande	*	—	Paquete de Grasa
					Herramienta de Montaje

Nota: Las especificaciones están sujetas a cambios sin previo aviso. Para información de cómo solicitar piezas de repuesto, vea la contraportada de este manual. \*Estas piezas no están ilustradas.

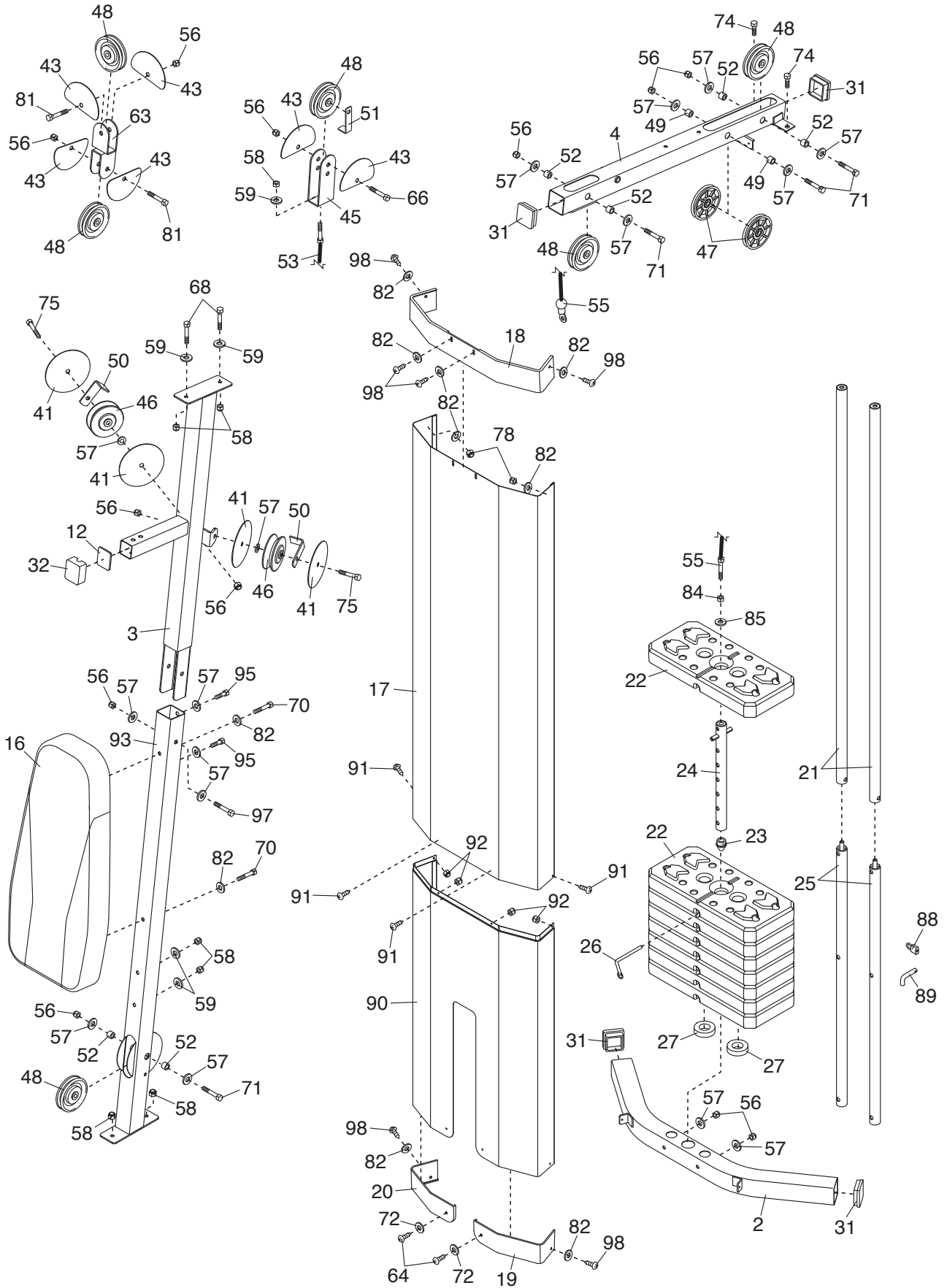
# DIBUJO DE LAS PIEZAS A

Nº de Modelo GGSY2067.3 R0913A



# DIBUJO DE LAS PIEZAS B

Nº de Modelo GGSY2067.3 R0913A



---

# CÓMO ORDENAR PIEZAS DE REPUESTO

Para ordenar piezas de repuesto, por favor vea la portada de este manual. Para ayudarnos a proporcionarle asistencia, por favor esté listo para proporcionar la siguiente información cuando nos contacte:

- el número de modelo y el número de serie del producto (vea la portada de este manual)
- el nombre del producto (vea la portada de este manual)
- el número de la pieza y descripción de la (de las) pieza(s) de reemplazo (vea la LISTA DE LAS PIEZAS y el DIBUJO DE LAS PIEZAS hacia el final de este manual)